

EXTRAIT CATALOGUE

# COMO CEI/UL

Interrupteurs-sectionneurs  
de 30 à 63 A

2018



your energy  
our expertise



**socomec**  
Innovative Power Solutions

# COMO

Interrupteurs-sectionneurs  
de 30 à 63 A



## La solution pour

- > Systèmes de contrôle industriels



## Les points forts

- > Facilité de montage
- > Compacité
- > Sécurité

## Conformité aux normes

- > CEI 60947-3



- > UL 60947-4-1<sup>(1)</sup>



(1) Nouvelle norme UL  
remplaçant UL508

## Coffrets de coupure locale

- > Le COMO est installé dans un coffret en polycarbonate et peut être utilisé par exemple pour le sectionnement en charge d'un moteur (puissance nominale).

## Fonction

Les **COMO** sont des interrupteurs-sectionneurs compacts et modulaires. Ils assurent la coupure et la fermeture sous tous types de charge et le sectionnement de sécurité de tout circuit électrique basse tension, notamment des circuits de commande machine.

## Caractéristiques générales

- 2 positions stables (I, 0)
- Double coupure par phase
- Coupure pleinement apparente
- Technologie de contact à pastille
- Cadenassage en position 0
- Appareils et accessoires IP20

## Avantages

### Facilité de montage

Il existe trois possibilités de montage qui optimisent l'intégration et permettent de gagner du temps :

- montage sur rail DIN ou en fond d'armoire ;
- fixation sur porte ;
- montage "Quick Fix" permettant de gagner du temps pour l'intégration de grosses quantités.

### Compacité

Grâce à son format compact, l'espace occupé dans l'armoire est considérablement réduit.

### Sécurité

- Accès direct aux bornes de raccordement pour un serrage adéquat.
- Mécanisme de manœuvre rotatif verrouillable.

## Références

### Montage sur platine / rail DIN

Calibre (A)		Type	Interrupteur	4 <sup>ème</sup> pôle	Commande extérieure K1 type IP65 - 4/4X bleu/noir pas de clé d'affranchissement	Commande extérieure K1 type IP65 - 4/4X rouge/jaune pas de clé d'affranchissement	Rallonge d'axe	Contact aux NO+NF	Pôle neutre	Pôle PE	Cache-bornes
CEI	UL										
32 A	30 A	Pour commande directe	2111 3003	2111 1003	-	-	-	2113 4000	2111 1056	2111 1076	1 P (amont et aval) 2113 5001  3 P (amont et aval) 2113 5003
		Pour commande extérieure	2111 3103		avec guide d'axe 2113 1112	avec guide d'axe 2113 1113	200 mm 2113 2200				
63 A	50 A	Pour commande directe	2111 3005	2111 1005	-	-	-	2113 4000	2111 1056	2111 1076	1 P (amont et aval) 2113 5001  3 P (amont et aval) 2113 5003
		Pour commande extérieure	2111 3105		avec guide d'axe 2113 1112	avec guide d'axe 2113 1113	200 mm 2113 2200				
					avec compensation 2113 1212	avec compensation 2113 1213	320 mm 2113 2320				
					avec compensation 2113 1212	avec compensation 2113 1213	320 mm 2113 2320				

### Montage sur porte

Calibre (A)		Type	Interrupteur	4 <sup>ème</sup> pôle	Commande extérieure K1 type IP65 - 4/4X bleu/noir pas de clé d'affranchissement	Commande extérieure K1 type IP65 rouge/jaune pas de clé d'affranchissement	Contact aux NO+NF	Pôle neutre	Pôle PE	Cache-bornes
CEI	UL									
32 A	30 A	avec vis	2111 3203	2111 1203	2113 1322	2113 1323	2113 4200	2111 1256	2111 1276	1 P (amont et aval) 2113 5001  3 P (amont et aval) 2113 5003
		Quick fix	2111 3303		2113 1332	2113 1333				
63 A	50 A	avec vis	2111 3205	2111 1205	2113 1322	2113 1323	2113 4200	2111 1256	2111 1276	1 P (amont et aval) 2113 5001  3 P (amont et aval) 2113 5003
		Quick fix	2111 3305		2113 1332	2113 1333				

## Accessoires

### Poignée pour commande extérieure

#### Montage sur platine ou rail DIN

Calibre (A)		Type de poignée	Avec guide d'axe ou compensation	Couleur de la poignée	IP extérieur <sup>(1)</sup>	Degré de protection Nema	Référence
CEI	UL						
32 ... 63	30 ... 50	K1	guide d'axe	noir/bleu	IP65	4, 4X	2113 1112
				rouge/jaune			2113 1113
			compensation	noir/bleu			2113 1212
				rouge/jaune			2113 1213

(1) IP : Indice de protection selon CEI 60529



como\_198\_a.eps

como\_201\_a.eps

#### Montage sur porte

Calibre (A)		Type de poignée	Type de montage sur porte	Couleur de la poignée	IP extérieur <sup>(1)</sup>	Degré de protection Nema	Référence
CEI	UL						
32 ... 63	30 ... 50	K1	4 vis	noir/bleu	IP65	4, 4X	2113 1322
				rouge/jaune			2113 1323
			Quick fix	noir/bleu			2113 1332
				rouge/jaune			2113 1333

(1) IP : Indice de protection selon CEI 60529



como\_199\_a.eps

### Axe pour poignée extérieure

#### Utilisation

Les rallonges d'axe sont prévues pour la pour la commande frontale extérieure. L'axe s'insère directement dans le COMO sans utiliser de vis.

#### Axes

200 mm (7,9 in), 320 mm (12,6 in), (longueur sur demande, pour de grandes quantités).

Calibre (A)		Type de poignée	Longueur (mm)	Référence
CEI	UL			
32 ... 63	30 ... 50	K1	200	2113 2200
			320	2113 2320



como\_202\_a.eps

## Pôle additionnel

### Utilisation

L'installation d'un pôle coupé permet de transformer un interrupteur-sectionneur 3 pôles en 4 pôles, 3 pôles + neutre ou 3 pôles + terre.

Le 4<sup>ème</sup> pôle peut être monté sans outil à droite ou à gauche de l'appareil.

Max. 2 modules supplémentaires, 1 module de sectionnement et 1 module non coupé.

### 4ème pôle

Calibre (A)		Type de montage	Type	Référence
CEI	UL			
32	30	Montage sur platine	coupé	2111 <b>1003</b>
		Montage sur porte		2111 <b>1203</b>
63	50	Montage sur platine		2111 <b>1005</b>
		Montage sur porte		2111 <b>1205</b>



### Pôle neutre non coupé

Calibre (A)		Type de montage	Type	Référence
CEI	UL			
32 ... 63	30 ... 50	Montage sur platine	non coupé	2111 <b>1056</b>
		Montage sur porte		2111 <b>1256</b>



### Pôle PE

Calibre (A)		Type de montage	Type	Référence
CEI	UL			
32 ... 63	30 ... 50	Montage sur platine	non coupé	2111 <b>1076</b>
		Montage sur porte		2111 <b>1276</b>



## Contacts auxiliaires

### Utilisation

Il y a deux types de contacts auxiliaires : un pour le montage sur platine et un pour le montage sur une porte. Contacts auxiliaires NO+NF par appareil (1 de chaque côté de l'appareil).

Calibre (A)		Type de montage	Contact(s)	Type de contact	Référence
CEI	UL				
32 ... 63	30 ... 50	Montage sur platine	1 contact	NO+NF	2113 <b>4000</b>
		Montage sur porte			2113 <b>4200</b>



## Cache-bornes

### Utilisation

Protection amont et aval contre les contacts directs entre les bornes de raccordement de l'appareil.

Disponibles en versions 1 ou 3 pôles. Paire amont et aval.

Calibre (A)		Type de montage	Nb pôles	Position	Conditionnement (unités)	Référence
CEI	UL					
32 ... 63	30 ... 50	Montage sur platine/porte	1 P	amont et aval	2	2113 <b>5001</b>
			3 P			2113 <b>5003</b>



## Caractéristiques

### Caractéristiques selon CEI 60947-3

Courant assigné $I_n$	32 A	63 A
Courant thermique à 40 °C (A)	32	63
Courant thermique à 50 °C (A)	32	63
Courant thermique à 60 °C (A)	26	50
Tension assignée d'isolement $U_i$ (V)	690	690
Tension assignée de tenue aux chocs $U_{imp}$ (kV)	6	6
<b>Puissance moteur en AC-23A (kW)</b>		
400 V ca sans CA de précoupure	11,5	22
<b>Puissance moteur en AC-3 (kW)</b>		
400 V ca sans CA de précoupure	9,5	18,5
<b>Puissance protégée par fusible en AC3 (kW)</b>		
Courant de court-circuit présumé (kA eff.)	6	6
Calibre du fusible associé (A)	32	63
<b>Fonctionnement en court-circuit (interrupteur seul)</b>		
Courant assigné de courte durée admissible $I_{cw}$ 1s (A rms)	640	1000
<b>Raccordement</b>		
Section minimale câble Cu (mm <sup>2</sup> )	2	2
Section maximale câble Cu (mm <sup>2</sup> )	16	16
Couple de serrage maximum (Nm)	3	3
<b>Caractéristiques mécaniques</b>		
Durabilité (nombre de cycles de manœuvres)	100 000	100 000
Effort de manœuvre (Nm)	1,27	1,27

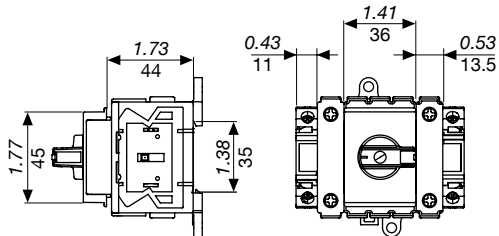
### Caractéristiques selon UL 60947-4-1 (remplace UL508)

Calibre à usage général (A)	30 A	50 A
Calibre du court-circuit à 600 V ca (kA)		5
Type de fusible du circuit de dérivation		RK5
Calibre maxi du fusible (A)		50
<b>Puissance nominale maxi / Courant à pleine charge du moteur maxi</b>		
120 V ca / 1 phase	2 / 24	3 / 34
120 V ca / 3 phases	3 / 19,2	5 / 30,4
240 V ca / 1 phase	3 / 17	10 / 50
240 V ca / 3 phases	10 / 28	10 / 28
480 V ca / 3 phases	20 / 27	25 / 34
600 V ca / 3 phases	22 / 27	30 / 32
<b>Plages de raccordement</b>		
Rigide - 1 câble (AWG)		n°14 - n°6
Rigide - 2 câbles (AWG)		2 x (n°14 - n°6)
<b>Contacts auxiliaires</b>		
Caractéristiques électriques		A300
<b>Caractéristiques mécaniques</b>		
Durabilité (nombre de cycles de manœuvres)		100 000
Effort de manœuvre (lbs.in/Nm)		11,24 / 1,27

## Dimensions (mm / in)

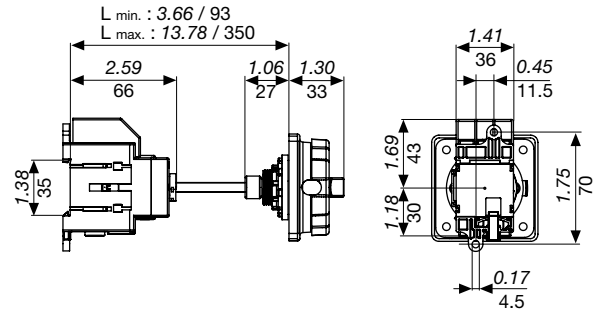
### Montage sur platine

#### Commande directe



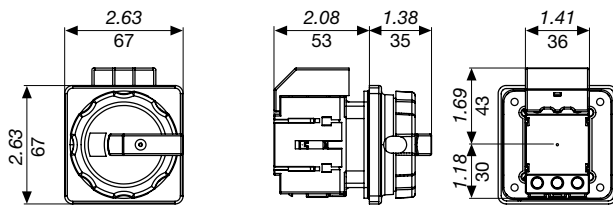
como\_181\_a\_1\_x\_cat

#### Commande extérieure



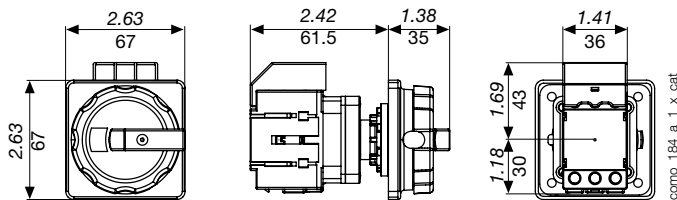
como\_182\_a\_1\_x\_cat

### Montage sur porte



como\_183\_a\_1\_x\_cat

### Montage Quick Fix sur porte

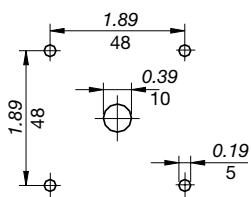


como\_184\_a\_1\_x\_cat

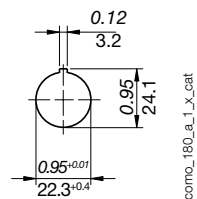
## Dimensions des poignées extérieures (mm / in)

### Type K1

#### Poignée standard



#### Poignée Quick Fix



como\_180\_a\_1\_x\_cat

# Socomec, l'innovation au service de votre performance énergétique

**1** constructeur indépendant

**3 200** collaborateurs  
dans le monde

**10** % du CA  
consacrés au R&D

**400** experts  
dédiés aux services

## L'expert de votre énergie



COUPURE



MESURE



CONVERSION  
D'ÉNERGIE



SERVICES  
EXPERTS

## Le spécialiste d'applications critiques

- Contrôle, commande des installations électriques BT.
- Sécurité des personnes et des biens.
- Mesure des paramètres électriques.
- Gestion de l'énergie.
- Qualité de l'énergie.
- Disponibilité de l'énergie.
- Stockage de l'énergie.
- Prévention et intervention.
- Mesure et analyse.
- Optimisation.
- Conseil, déploiement et formation.

## Une présence mondiale

**8** sites industriels

- France (x3)
- Italie
- Tunisie
- Inde
- Chine (x2)

**27** filiales

- Allemagne • Australie • Belgique • Chine
- Espagne • France • Inde • Italie • Pays-Bas
- Pologne • Roumanie • Royaume-Uni
- Singapour • Slovénie • Suisse • Thaïlande
- Tunisie • Turquie • USA

**80** pays

où la marque est distribuée

## SIÈGE SOCIAL

### GRUPE SOCOMEC

SAS SOCOMEC au capital de 10 633 100 €  
R.C.S. Strasbourg B 548 500 149  
B.P. 60010 - 1, rue de Westhouse - F-67235 Benfeld Cedex  
Tél. 03 88 57 41 41 - Fax 03 88 57 78 78  
info.scp.isd@socomec.com

## VOTRE CONTACT

[www.socomec.fr](http://www.socomec.fr)



ENERGY  
SPECIALIST  
since 1922

**socomec**  
Innovative Power Solutions