

## FREQUEMETER DIFFERENTIAL DIN 240° DIFFERENTIAL FREQUENCY METERS DIN 240°

**Application :** Cet appareil donne la différence de fréquence entre deux réseaux alternatifs avec une plus grande précision que le double fréquencemètre.

**Application:** This instrument detects the frequency difference between two AC nets with higher sensitivity than the double frequency meters.

ECHELLE NORMALISEE : 10-0-10% Δ Hz  
NORMALIZED SCALE: 10-0-10% Δ Hz

### COURANT ALTERNATIF

Echelle 240°

Précision 0,2%

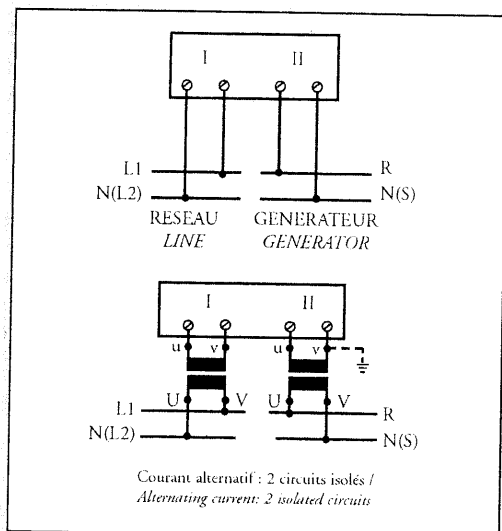
### ALTERNATING CURRENT

Scale 240°

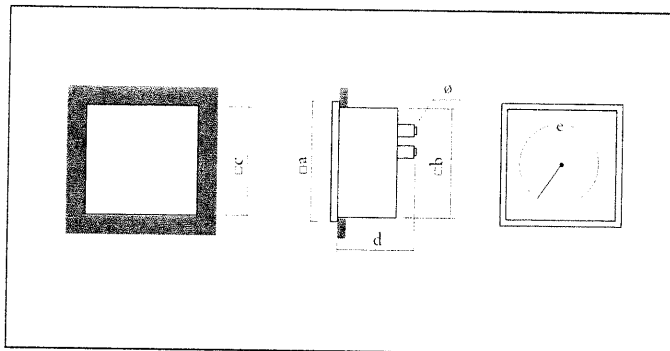
Accuracy 0,2%

Modèles / Models	D96A24-FD	D14A24-FD
Dimensions / Dimensions	96 x 96	144 x 144
CARACTERISTIQUES / CHARACTERISTICS		
Fréquence / Frequency	100/√3-100-110/√3-110-230-400 ou 440	
50 Hz	•	•
60 Hz	•	•
Poids / Weight	Kg 0,550	Kg 0,250
Consommation / Consumption	Réseau / Line 4 mA	Général / Gener. 13 mA

### SCHEMA DE CONNEXION / CONNECTION DIAGRAM



### DIMENSIONS / DIMENSIONS



Modèles Models	Calibre Rangos	Dimensions (mm) / Dimensions (mm)					
		a	b	c	d	e	ø
D96A24-FD	100/√3+440	96	89	92 <sup>+0,8</sup>	128	140	M.4
D14A24-FD	100/√3+440	144	135	138 <sup>+1</sup>	92	220	M.4