

Régulateur COSYS R 6H

Notice d'utilisation **F**



F**Sommaire**

CONSIGNES GÉNÉRALES DE SÉCURITÉ ET D'UTILISATION	3
Opérations préalables	3
Danger et avertissement	3
Risque d'électrocution, de brûlures ou d'explosion	3
GÉNÉRALITÉS	4
Fonctionnalités	4
Données techniques	5
Face avant	6
Schéma	7
Montage de raccordement	8
MISE EN SERVICE	9
Étape de mise en service rapide	9
Paramétrage	10
Affichages	13
DÉPANNAGE	14

CONSIGNES GÉNÉRALES DE SÉCURITÉ ET D'UTILISATION

Opérations préalables

Pour la sécurité du personnel et du matériel, il est impératif de consulter l'ensemble de cette notice avant la mise en service.

Au moment de la réception du colis, il est nécessaire de vérifier les points suivants :

- l'état de l'emballage et du produit,
- le produit n'a pas eu de dommage pendant le transport,

- la référence de l'appareil est conforme à votre commande,
- l'emballage comprend le produit équipé d'un bornier débrochable,
- une notice d'utilisation.

Danger et avertissement

Le montage de ces matériels ne peut être effectué que par des professionnels.

Le non respect des indications de la présente notice ne saurait engager la responsabilité du constructeur.

Risque d'électrocution, de brûlures ou d'explosion

- l'installation et l'entretien de cet appareil ne doivent être effectués que par du personnel qualifié
- avant toute intervention sur l'appareil, couper les entrées tensions, court-circuitez le secondaire de chaque transformateur de courant (si aucune PTI n'est installé) et coupez l'alimentation auxiliaire de l'appareil
- utilisez toujours un dispositif de détection de tension approprié pour confirmer l'absence de tension

- remplacez tous les dispositifs, les portes et les couvercles avant de mettre cet appareil sous tension
- utilisez toujours la tension assignée appropriée pour alimenter cet appareil.

Si ces précautions n'étaient pas respectées, cela pourrait entraîner des blessures graves.

GÉNÉRALITES

Fonctionnalités

- Alarmes pour les paramètres suivants :
 - protection surintensité
 - surintensité programmable (de 1,05 à 3x Irms)
 - sous-compensation
 - niveau d'harmoniques
 - nombre de commutations
 - tension de mesure trop faible
 - mesure de courant défectueuse
- Courbe de compensation paramétrable (avec point d'inflexion)
- Identification des erreurs de câblage
- Fonctionnement en mode quatre quadrants et indication du quadrant utilisé
- Contacts à potentiel flottant
- Basculement automatique ou manuel de chaque étage
- Facteur de puissance cible ajustable de 0,8 inductif à 0,9 capacitif par pas de 0,01
- Compensation fixe paramétrable (3 premiers étages maximum)
- Visualisation :
 - Courant apparent
 - Courant actif
 - Courant réactif
 - Nombre de manoeuvre des contacteurs
 - Facteur de puissance
 - Harmoniques 5, 7, 11 et 13
 - Puissance réactive totale utilisée

Données techniques

Type de raccordement : Raccordement tension entre phase et phase, ou neutre. Identification de courant via un transformateur d'intensité. (voir schéma page : 7)

Tension d'alimentation :

Tension d'alimentation	Tension réseau	Valeurs limites admissibles
230 VAC	220 VAC à 240 VAC	198 VAC à 264 VAC
400 VAC	380 VAC à 420 VAC	342 VAC à 462 VAC

Tensions mesurées : 100VAC à 690 VAC

Fréquence : 50Hz/60Hz (+/- 2Hz)

Consommation de l'alimentation en tension : 11 VA max

Entrée en courant : via TC /1A ou /5A

Consommation de l'alimentation en courant : 1,8VA max pour un courant nominal de 5A

Nombre de contacts de sortie : 6 contacts secs

Tenue en tension des contacts de sortie : 380VAC

Courant maximum d'enclenchement : 2 x 5A

Puissance maximum d'enclenchement : 1800 VA

Contact de renvoi d'alarme : 250VAC 3A

Creux de tension : En cas de perte de tension réseau supérieure à 15 ms, les contacts de service seront déclenchés. Au retour, les contacts connecteront les étages nécessaires au réseau.

Manque de courant : En cas de perte de l'information de courant supérieure à 3 secondes, les contacts de service seront déclenchés. Au retour, les contacts connecteront les étages nécessaires au réseau.

Programmation : face avant 4 touches

Affichage : 12 diodes lumineuses, 4 ½ afficheurs sept segments

Plage de température : -25°C à +60°C

Boîtier : plastique noir ininflammable selon UL-94 V0

Montage : En face avant au moyen de vis (incluses)

Dimensions : 144 x 144mm

Découpe d'encastrement : 138 x 138 mm

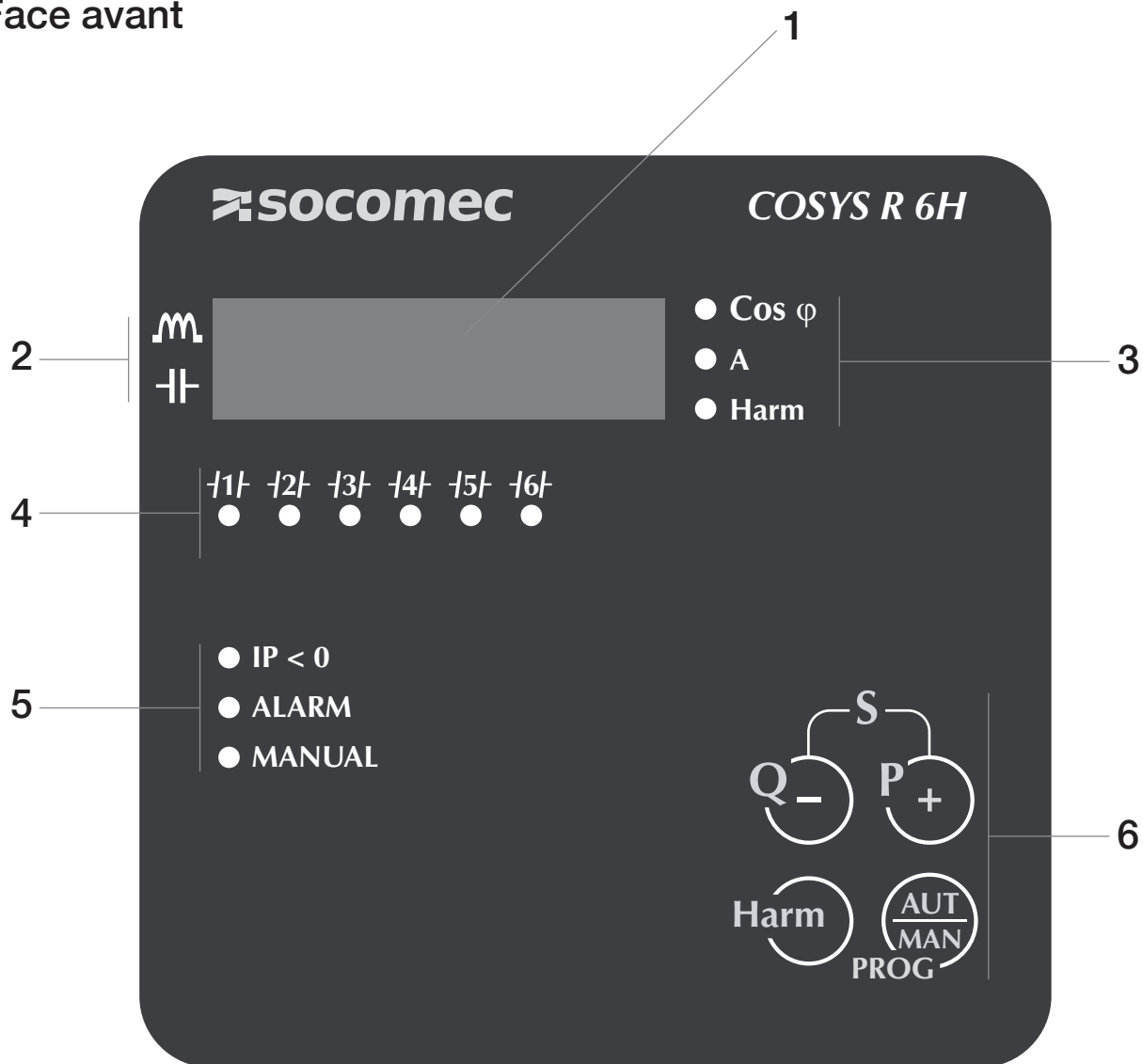
Profondeur : 40 mm

Poids : 0,9 Kg environ

Indice de protection : IP54 pour le boîtier et IP20 pour les bornes

GÉNÉRALITES

Face avant



1. Zone d'affichage.
2. Affichage fonctionnement Inductif ou Capacitif.
3. Indicateur de type de donnée affichée.
4. Signalisation des étages enclenchés.
5. Signalisation des alarmes et modes de fonctionnement.
6. Clavier 4 touches.

Schéma

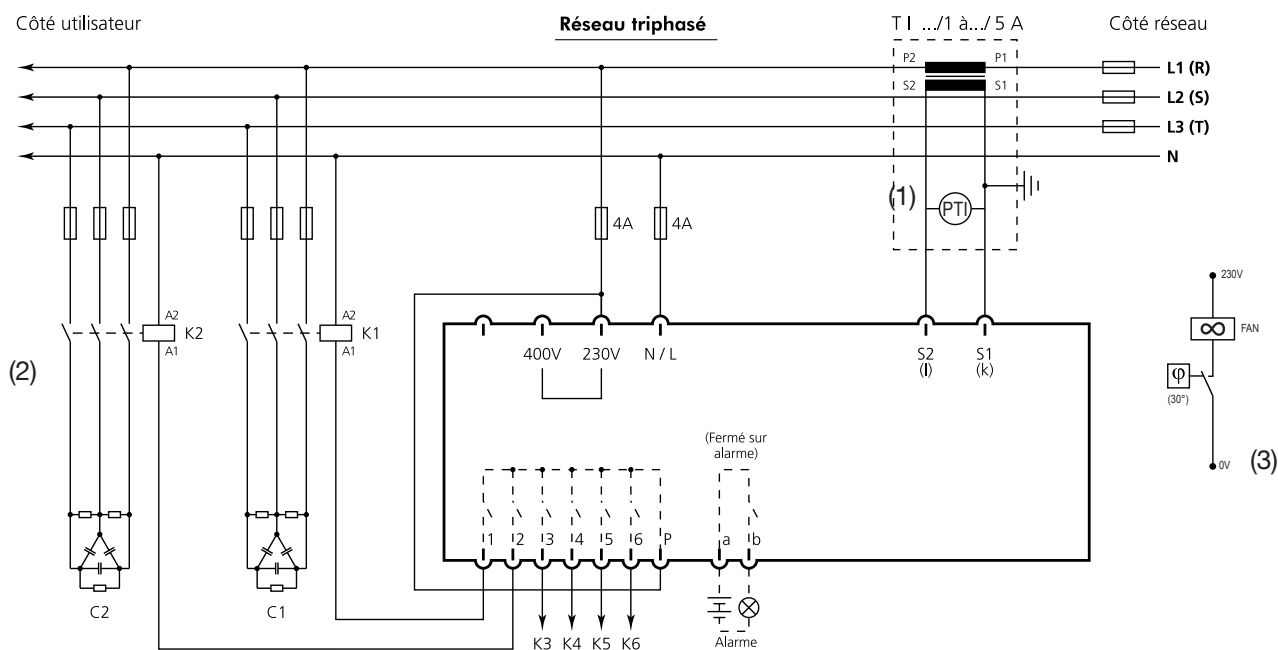


Schéma de câblage pour Cosys R 6H

(1) Nous conseillons l'installation d'une PTI (court-circuiteur automatique de TC) au secondaire du transformateur de courant afin d'éviter tant risque électrique en cas de déconnexion du TC (TC et PTI non fournis).

(2) Uniquement sur les versions avec filtrage harmonique.

(3) Ventilation, suivant modèle.

Montage et raccordement

Le régulateur est de type encastrable. La découpe à effectuer dans le support (épaisseur max. : 10 mm) est de 138 x 138 mm. Les vis fournies avec le régulateur doivent être utilisées afin de respecter la protection classe II.

Raccordement du transformateur d'intensité : afin d'assurer une charge la plus faible possible au secondaire du transformateur de courant, la filerie devra avoir une section de 2,5 mm² minimum. Le courant mesuré ne devra pas dépasser 5A.

Raccordement de la mesure de tension : il est possible de séparer la tension d'alimentation et la tension de mesure (par exemple pour les mesures sur le réseau HTA/HTB). Dans tous les cas, il est nécessaire de protéger cette entrée par un fusible externe.

Contact d'alarme : un contact sec pour renvoi d'alarme est disponible sur les bornes alarmes a/b. Le contact se ferme en cas de manque de tension ou de présence d'une alarme sur le régulateur. En cas d'alarme, une LED de signalisation s'allume sur la face avant (LED « alarme ») et le défaut correspondant clignote sur l'afficheur du régulateur. Le contact d'alarme supporte 3A sous 250 VAC.

Contacts de commande : Les bornes „PI“ et „PII“ permettent le raccordement de la tension de commande des contacteurs. Ces contacts sont assimilables à des contacts secs.

Afin de ne pas surcharger les contacts de commande, la somme des courants de maintien en position fermée des bobines des contacteurs ne doit pas dépasser une valeur maximale de 5 A. Les tensions de commande ne doivent pas dépasser 380 VAC.

MISE EN SERVICE

Étape de mise en service rapide

1) Assurez-vous du raccordement correct du régulateur.

2) Mettez le régulateur sous tension. Le régulateur lance la procédure de reconnaissance automatique. Cette procédure dure entre 2 et 15 minutes. Au terme de cette procédure la valeur affichée correspond au cos phi de l'installation. À ce stade la régulation est effective (cos phi consigne de 0,96).

3) Modification de la consigne cos phi (si nécessaire) et paramétrage pour affichage des courants réels.

- Appuyer 8 sec sur la touche prog, il apparait le chiffre « -1- » et la led « manual » clignote.
- Appuyer sur prog, la valeur consigne du cos phi s'affiche. Pour modifier cette valeur appuyer sur « + » ou « - ».
- Appuyer sur la touche prog. La valeur « -2- » est affichée. Appuyer sur « + » jusqu'à atteindre le paramètre 18 (l'afficheur indique « -18- »).
- Appuyer sur prog. La valeur du rapport de transformation s'affiche. Pour modifier cette valeur, appuyer « + » ou « - ».
- Appuyer sur prog. Appuyer sur « + » jusqu'à atteindre « end ». Confirmer en appuyant sur prog. Si d'autres modifications du paramétrage du régulateur sont nécessaires, reportez-vous au paramétrage détaillé (page 10).

Paramétrage

Il est possible de modifier les paramètres afin de permettre plusieurs modes de fonctionnement.

Le régulateur est livré selon une configuration standard usine.

Afin d'éviter toute erreur de programmation, le paramétrage ne peut se faire que dans un délai de 5 minutes après la mise sous tension du régulateur. Une fois les modifications apportées, d'autres modifications sont possibles dans un délai d'une heure. Passé ce délai les paramètres restent consultables en visualisation.

Pour pouvoir à nouveau modifier les paramètres couper temporairement l'alimentation du régulateur.

Pour programmer et/ou visualiser les paramètres procéder comme suit :

- Appuyer sur la touche « Prog » au min. 8 secondes. L'afficheur indique « -1- ». Ce chiffre renseigne le numéro de paramètre sélectionnable (voir Tableau 1).

- Par nouvel appui sur la touche « Prog » l'afficheur indique la valeur courante.
- Par appui des touches « + » ou « - » une nouvelle valeur peut être renseignée.
- Par de nouveaux appuis sur la touche « Prog » les paramètres suivants sont accessibles.
- Par appui sur la touche « + » après visualisation du paramètre « -24- » ou par appui sur la touche « - » après visualisation du paramètre « -1- » il apparaît « End » sur l'afficheur.
- Valider la sortie du mode paramétrage en appuyant sur la touche « Prog » lorsque « End » est affiché. Le régulateur lance son programme avec les valeurs renseignées.

Tableau 1 : Paramètres du régulateur

N°	Désignation	Réglage usine	Gamme de réglage
1	cos phi objectif.	0,96 ind	0,9 capacitif à 0,8 inductif au pas de 0,01
2	Décalage parallèle V.	- 1,0 (Ainsi le cos phi obj. reste sous la valeur limite)	De -2 à +4 au pas de 0,5
3	Limitation B.	+1,0 (Ainsi la surcompensation est interdite)	OFF ou de -2 à +2 au pas de 0,5
4	Temporisation avant déclenchement d'un étage.	45	de 5 à 500 sec. au pas de 1 seconde ou 5 secondes en restant appuyé
5	Reconnaissance automatique de la sensibilité	ON	ON = Reconnaissance automatique OFF = Paramétrage manuel Si « ON » passer directement au module 13
6	Réglage manuel de c/k	2	de 0,02 à 2 au pas de 0,01 ou 0,05 en restant appuyé. Voir tableau 3
7	Séquence de commutation de c/k	1 :1 :1 :1 :1	1:1:1:1:1... 1:1:2:4:4... 1:2:3:4:4... 1:1:2:2:2... 1:1:2:4:8... 1:2:3:6:6... 1:1:2:2:4... 1:2:2:2:2... 1:2:4:4:4... 1:1:2:3:3... 1:2:3:3:3... 1:2:4:8:8...
8	Nombre de sorties utilisées	6	de 1 à 6
9	Étages fixes	0	de 0 à 3 0 = Aucun 1 = Etage 1 fixe 2 = Etages 1 et 2 fixes 3 = Etages 1 à 3 fixes

N°	Désignation	Réglage usine	Gamme de réglage
10	Reconnaissance raccordement ON/OFF	ON	ON = Reconnaissance automatique OFF = Paramétrage manuel Sur « On » pas de programme N°15 non modifiable
11	Lecture ou paramétrage du raccordement	Reconnaissance automa- tique	Voir Tableau 2
12	Temps de déclenchement (décharge des condensateurs en secondes)	60	De 5 à 900 sec. au pas de 1 ou 5 secondes par appui prolongé
13	Fonctionnement cyclique des étages	ON	ON = Fonctionnement cyclique actif OFF = Fonctionnement cyclique désactivé. (liné- rité).
14	Nombre d'enclenchements des contateurs avant renvoi d'alarme	80	De OFF à 1000 (la valeur lue est à multiplier par 1000)
15	Remise à 0 du comptage des commutations des contacteurs	0	Choisir un chiffre entre 1 et 6 (Contact de sortie du régulateur). ALL permet un reset de tous les compteurs.
16	Rapport de transformation du TI	1	De 1 à 7000 au pas de 1 ou 5 par appui prolongé **)
17	Rapport de transformation du trans- formateur de tension	1	De 1 à 300 au pas de 1 ou 5 par appui prolongé **)
18	Valeur limite de l'harmonique de rang 5	5	De 1 à 20 % au pas de 0,1 % ou 0,5 % par appui prolongé **)
19	Valeur limite de l'harmonique de rang 7	4	De 1 à 20 % au pas de 0,1 % ou 0,5 % par appui prolongé **)
20	Valeur limite de l'harmonique de rang 11	3	De 1 à 20 % au pas de 0,1 % ou 0,5 % par appui prolongé **)
21	Valeur limite de l'harmonique de rang 13	2,1	De 1 à 20 % au pas de 0,1 % ou 0,5 % par appui prolongé **)
22	Surintensité admissible	1,3	De 1,05 à 3 fois In au pas de 0,05 ou 0,1 par appui prolongé **)
23	Alarme sur la valeur du cos phi		ON ou OFF Sur "OFF" aucune alarme sera enclenchée.
24	Affichage de la puissance totale mise en jeu (condensateurs en bon état)	Ne s'affiche qu'en fonc- tionnement	Par appui de la touche „Prog“ il sera affiché la puissance condensateur en kvar raccordée aux bornes du régulateur.

**) Par appui prolongé sur le touches « + » ou « - », défilement plus rapide.

MISE EN PLACE

Tableau 2 : Type de raccordement

Type de raccordement	Position du TI	Bornes secondaires du TI		Prises de tension	
		S1	S2	L/N	N
0	L1	I	k	N	L1
1	L1	K	I	L1	L3
2	L1	K	I	N	L3
3	L1	L	K	L3	L2
4	L1	L	K	N	L2
5	L1	K	L	L2	L1
6	L1	K	L	N	L1
7	L1	L	K	L1	L3
8	L1	L	K	N	L3
9	L1	K	L	L3	L2
10	L1	K	L	N	L2
11	L1	L	K	L2	L1

Tableau 3 : Tableau de détermination du paramètre c/k.

Transfo courant	Valeur paramétrables c/k sous tension nominale 400V 50Hz													
	Puissance du plus petit étage													
A/A	2,5	5	6,25	7,5	10	12,5	15	20	25	30	40	50	60	100
30/5	0,40	0,80	0,98	1,20	1,60									
40/5	0,30	0,60	0,74	0,90	1,20	1,50								
50/5	0,24	0,48	0,59	0,72	0,96	1,20	1,44							
60/5	0,20	0,40	0,49	0,60	0,80	1,00	1,20	1,60						
75/5	0,16	0,32	0,39	0,48	0,64	0,80	0,96	1,28	1,60	1,92				
100/5	0,12	0,24	0,30	0,36	0,48	0,60	0,72	0,96	1,20	1,44	1,92			
150/5	0,08	0,16	0,20	0,24	0,32	0,40	0,48	0,64	0,80	0,96	1,28	1,60	1,92	
200/5	0,06	0,12	0,15	0,18	0,24	0,30	0,36	0,48	0,60	0,72	0,96	1,20	1,44	
250/5	0,05	0,10	0,12	0,14	0,19	0,24	0,29	0,38	0,48	0,58	0,77	0,96	1,15	1,92
300/5	0,04	0,08	0,10	0,12	0,16	0,20	0,24	0,32	0,40	0,48	0,64	0,80	0,96	1,60
400/5	0,03	0,06	0,08	0,09	0,12	0,15	0,18	0,24	0,30	0,36	0,48	0,60	0,72	1,20
500/5	0,02	0,05	0,06	0,07	0,10	0,12	0,14	0,19	0,24	0,29	0,38	0,48	0,58	0,96
600/5		0,04	0,05	0,06	0,08	0,10	0,12	0,16	0,20	0,24	0,32	0,40	0,48	0,80
750/5		0,03	0,04	0,05	0,06	0,08	0,10	0,13	0,16	0,19	0,26	0,32	0,38	0,64
1000/5		0,02	0,03	0,04	0,05	0,06	0,07	0,10	0,12	0,14	0,19	0,24	0,29	0,48
1500/5			0,02	0,02	0,03	0,04	0,05	0,06	0,08	0,10	0,13	0,16	0,19	0,32
2000/5					0,02	0,03	0,04	0,05	0,06	0,07	0,10	0,12	0,14	0,24
2500/5						0,02	0,03	0,04	0,05	0,06	0,08	0,10	0,12	0,19
3000/5							0,02	0,03	0,04	0,05	0,06	0,08	0,10	0,16
4000/5								0,02	0,03	0,04	0,05	0,06	0,07	0,12
5000/5									0,02	0,03	0,04	0,05	0,06	0,10
6000/5										0,02	0,03	0,04	0,05	0,08

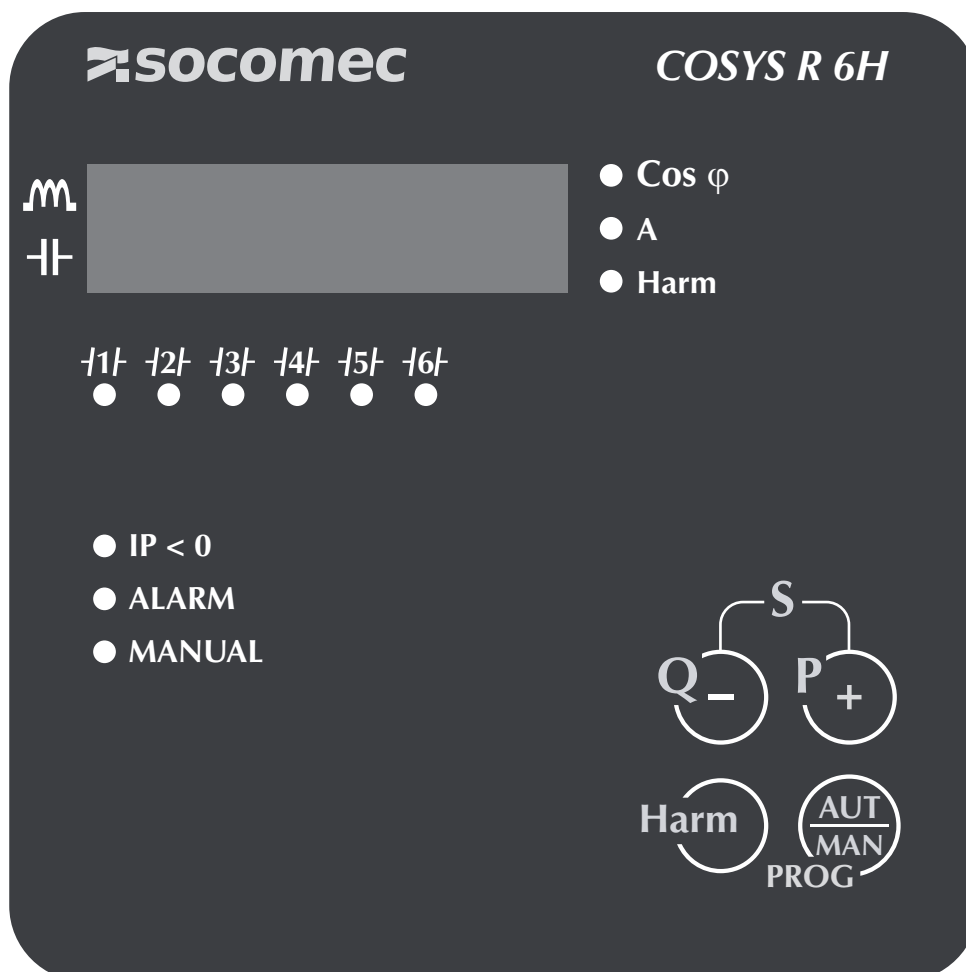
Affichages

Le choix des valeurs affichées est totalement indépendant du fonctionnement du régulateur. Une diode à droite de l'afficheur « $\cos \varphi$ », « A », « Harm » indique quelle grandeur est affichée. L'afficheur permet de visualiser les grandeurs suivantes (par appui sur la(es) touche(s) correspondante(s)):

- Le facteur de puissance est la valeur affichée par défaut
- La touche « Q » permet un affichage du courant réactif
- La touche « P » permet un affichage du courant actif
- Un appui simultané des touches « P » et « Q » permet d'afficher le courant apparent

- La touche « Harm » permet d'afficher les harmoniques de rang 5, 7, 11 et 13. Les touches « + » et « - » permettent de faire défiler les valeurs des différents harmoniques. (Lorsque l'afficheur indique 5. 2,9 ceci signifie que l'harmonique de rang 5 à une amplitude de 2,9%)

- Un appui de 3 secondes sur la touche « aut/manu » permet une mise en œuvre manuelle des étages. Les touches « + » et « - » permettent de faire défiler les étages. Après un temps d'attente d'environ 12 secondes, l'étage bascule dans l'état opposé à son état d'origine. Pendant la commutation, le nombre d'enclenchement est affiché brièvement (0.350 signifie 350 enclenchements).



DÉPANNAGE

	Erreur	Cause possible	Mesure corrective
1	Le régulateur ne fonctionne pas. Pas d'affichage sur l'écran.	Pas de tension d'alimentation.	Vérifier que le régulateur est bien alimenté.
2	L'afficheur indique U=0 en clignotant.	Tension de mesure du régulateur trop faible.	Vérifier que le raccordement de tension de mesure est correct.
3	Le régulateur ne répond pas aux enclenchements manuels (Alimentation et afficheur en bon état).	Temporisation à l'enclenchement non prise en compte.	Si l'afficheur indique par exemple « 1.ON », attendre que le régulateur enclenche le premier étage.
		Mode manuel non validé.	Appuyer sur la touche « aut/man » jusqu'au clignotement de la LED « manuel »
4	Indication des étages activés alors que les contacteurs ne sont pas enclenchés.	Commande mal raccordée ou tension de commande manquante.	Vérifier le câblage avec le schéma de raccordement. Contrôler les fusibles.
5	Le régulateur reste en procédure de reconnaissance automatique.	Réseau instable (grosses variations de cos phi).	Attendre des conditions de réseau plus stables. Renseigner les valeurs c/k et type de raccordement manuellement.
6	Lors de la procédure de mesure automatique, l'afficheur indique C=0.	Erreur dans la boucle de commande (Les contacteurs ne s'enclenchent pas).	Vérifier le câblage avec le schéma de raccordement. Contrôler les fusibles.
		Fusibles manquants ou défectueux.	Vérifier la présence de tension aux bornes des condensateurs après leur enclenchement.
		TI mal placé.	Vérifier l'installation du TI.
7	L'afficheur indique « I=0 » en clignotant.	Liaison TI défectueuse ou en court-circuit.	Vérifier la valeur du courant de mesure ($I_{min} > 0,02A$)
		Le courant de mesure est trop faible.	Installer un TI de plus petit calibre
		TI défectueux.	Contrôler le bon fonctionnement du TI
8	En fonctionnement automatique en présence de charge inductive aucun enclenchement n'a lieu.	Le paramétrage des valeurs c/k, temporisation ou de décharge est trop élevé.	Valider les valeurs programmées. Modifier au besoin.
		La valeur c/k n'est pas reconnue en fonctionnement automatique.	Valider le raccordement de la commande avec le plan de câblage et relancer la procédure.
		Plusieurs appareils de mesure (par exp. Ampèremètres) raccordés en // sur le régulateur.	Installer les différents appareils de mesure en série.
9	En fonctionnement automatique, un étage est régulièrement enclenché puis déclenché.	Forte variation de charge; temporisation trop faible.	Augmenter la temporisation.
		La valeur c/k programmée sur le régulateur est trop faible.	Renseigner la valeur c/k conformément au tableau.

	Erreur	Cause possible	Mesure corrective
10	Le cos phi affiché est inférieur au cos phi objectif alors que toutes les charges du régulateur sont enclenchées.	Mauvais type de raccordement renseigné.	Choisir un nouveau type de raccordement.
		Erreur dans la boucle de commande.	Contrôler si les relais des condensateurs sont commandés.
		Erreur sur la boucle de courant des condensateurs.	Contrôler l'état des fusibles, des contacts des relais et mesurer le courant absorbé par les condensateurs avec une pince ampèremétrique.
		Equipement sous dimensionné.	Appuyer sur la touche « Prog » pour afficher la puissance manquante.
		Erreur d'initialisation.	Relancer la phase d'initialisation.
11	En cas de faible charge ou d'arrêt de production, le régulateur ne déconnecte pas les charges.	La valeur c/k est trop élevée.	Renseigner la valeur c/k selon le tableau.
		Le régulateur fonctionne en mode manuel.	Appuyer sur la touche « man »

HEAD OFFICE

SOCOMEK GROUP

S.A. capital 11 302 300 €

R.C. Strasbourg 548500 149 B

1, Rue de Westhouse - B.P. 60010 - F-67235 Benfeld Cedex - FRANCE

www.socomec.com

INTERNATIONAL
SALES DEPARTMENT

SOCOMEK

1, rue de Westhouse - B.P. 60010

F - 67235 Benfeld Cedex - FRANCE

Tél. +33 (0)3 88 57 41 41 - Fax +33 (0)3 88 74 08 00

scp.vex@socomec.com

This document is not a contract. SOCOMEK reserves the right to modify features without prior notice in view of continued improvement.