

COUNTIS *E00/E02*

Compteur d'énergie monophasé
Direct - 40 A Pulse



COUNTIS E00



COUNTIS E02 - MID



1. DOCUMENTATION	3
2. DANGER ET AVERTISSEMENTS	4
2.1. RISQUES D'ÉLECTROCUTION, DE BRÛLURES OU D'EXPLOSION	4
2.2. RISQUES DE DÉTÉRIORATION DE L'APPAREIL	4
2.3. RESPONSABILITÉ	4
3. OPÉRATIONS PRÉALABLES	5
4. PRÉSENTATION	6
4.1. PRÉSENTATION COUNTIS E00 / E02	6
4.2. FONCTIONS	6
4.3. FACES AVANT	6
4.4. ECRAN LCD	7
4.5. DIMENSIONS	7
4.6. GRANDEURS ÉLECTRIQUES MESURÉES	8
4.6.1. MESURES	8
5. MONTAGE	9
5.1. RECOMMANDATION ET SÉCURITÉ	9
5.2. MONTAGE SUR RAIL DIN	9
6. RACCORDEMENT	10
6.1. RACCORDEMENT COUNTIS E00/04	10
6.2. RACCORDEMENT AU RÉSEAU ÉLECTRIQUE ET AUX CHARGES	10
7. CONFORMITÉ MID	11
8. CONFIGURATION	12
8.1. CONFIGURATION À PARTIR DE L'ÉCRAN	12
8.1.1. VUE D'ENSEMBLE DU MENU "SETUP"	12
8.1.2. VUE DÉTAIL MENU "SETUP"	13
9. UTILISATION	14
9.1. VUE DÉTAIL MENU PRINCIPAL	15
9.1.1. VUE DÉTAIL DE COMPTEUR D'ÉNERGIES PARTIELLES	16
9.1.2. DÉMARRAGE DU COMPTEUR D'ÉNERGIES PARTIELLES	16
9.1.3. ARRÊT DU COMPTEUR D'ÉNERGIES PARTIELLES	16
9.1.4. REMISE À ZÉRO DU COMPTEUR D'ÉNERGIES PARTIELLES	17
10. MESSAGES DE DIAGNOSTIC	18
11. ASSISTANCE	18
12. CARACTÉRISTIQUES	19
13. LEXIQUE DES ABRÉVIATIONS	21

1. DOCUMENTATION

Toutes les documentations sur les COUNTIS E00 / E02 sont disponibles sur le site internet à l'adresse suivante :

www.socomec.com/en/countis-e0x



2. DANGER ET AVERTISSEMENTS

Le terme «appareil» utilisé dans les paragraphes suivants fait référence aux COUNTIS E00 / E02.

Le montage, l'utilisation, l'entretien et la maintenance de ce matériel ne peuvent être effectués que par des professionnels formés et qualifiés.

Le non-respect des indications de la présente notice ne saurait engager la responsabilité de SOCOMEC.

2.1. Risques d'électrocution, de brûlures ou d'explosion

- Seul un personnel qualifié et dûment habilité est autorisé à intervenir sur le produit ou à l'installer / le désinstaller.
- Les consignes sont valables en association avec les instructions spécifiques du produit.
- Le produit est exclusivement conçu pour l'application prescrite dans les instructions.
- Seuls des accessoires autorisés ou prescrits par SOCOMEC peuvent être utilisés en association avec le produit.
- Avant de procéder au montage, entretien, nettoyage, démontage, au branchement, ou à des opérations de maintenance, le produit et l'installation doivent être mis hors tension sinon vous risquez d'être électrocuté, et des dégâts risquent de se produire sur l'installation et le produit.
- Le produit n'est pas voué à être réparé par l'utilisateur.
- Pour toutes questions relatives à l'élimination du produit, contacter SOCOMEC.

Le non-respect des instructions du produit et des présentes informations de sécurité peuvent être à l'origine de lésions corporelles, de chocs électriques, de brûlures, de mort ou de dommages matériels.

2.2. Risques de détérioration de l'appareil

Afin d'assurer le bon fonctionnement de l'appareil, veillez à respecter :

- la bonne installation de l'appareil.
- une tension maximale aux bornes des entrées tension de 276 VAC phase/neutre
- la fréquence du réseau indiquée sur le produit : 50 ou 60 Hz.
- un courant maximum de 40 A à la borne d'entrée courant.

Si ces précautions n'étaient pas respectées, cela pourrait endommager l'appareil.

2.3. Responsabilité

- Le montage, le raccordement et l'utilisation doivent être effectués selon les normes d'installation en vigueur.
- L'installation de l'appareil doit être conforme aux règles données dans cette notice.
- Le non-respect des règles d'installation de cet appareil peut compromettre la protection intrinsèque du produit.
- L'appareil doit être placé dans une installation elle-même conforme aux normes en vigueur.
- Tout cordon devant être remplacé, ne peut l'être que par un cordon aux caractéristiques assignées appropriées.

3. OPÉRATIONS PRÉALABLES

Pour la sécurité du personnel et du matériel, il est impératif de bien s'imprégner du contenu de cette notice avant la mise en service.

Au moment de la réception du colis contenant l'appareil, il est nécessaire de vérifier les points suivants :

- L'état de l'emballage,
- L'appareil n'a pas eu de dommage pendant le transport,
- La référence de l'appareil est conforme à votre commande,
- L'emballage comprend :
 - 1 produit
 - 1 kit de plombage (pour COUNTIS E02)
 - 1 Quick start

4. PRÉSENTATION

4.1. Présentation COUNTIS E00 / E02

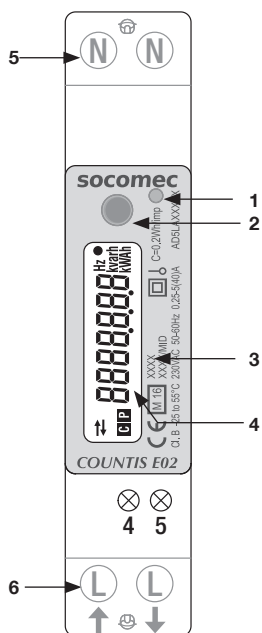
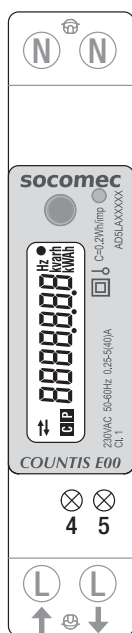
Les COUNTIS E00 et E02 sont des compteurs d'énergie électrique active et réactive modulaire assurant la visualisation des consommations électriques. Ils sont destinés aux réseaux monophasés et permettent un raccordement direct jusqu'à 40 A. Ils sont équipés d'une sortie pulse.

4.2. Fonctions

- Mesure et visualisation de l'énergie totale et partielle
- Mesure des paramètres électriques : I, V, f
- Puissance, facteur de puissance
- Sortie Pulse
- Version MID (suivant référence)

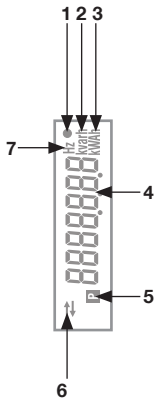
Description	Référence
COUNTIS E00	4850 3058
COUNTIS E02 - Version MID	4850 3059

4.3. Faces avant



1. LED métrologique
2. Bouton ENTER
3. Indications relatives à la certification MID
4. Ecran LCD
5. Connexion au neutre
6. Connexion réseau monophasé

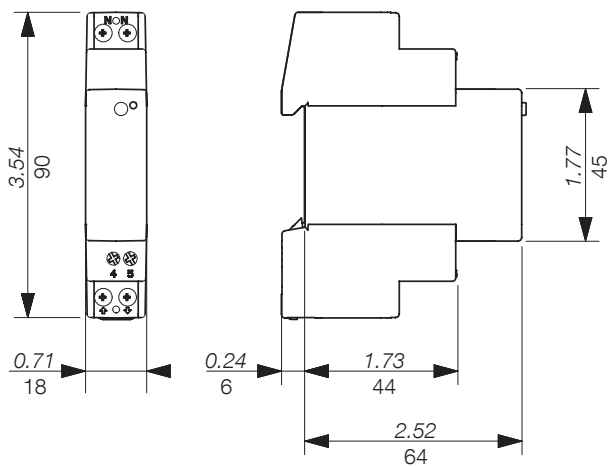
4.4. Ecran LCD



1. Sortie impulsion active
2. Unité de mesure
3. Unité de mesure
4. Zone principale (Dans le cas du Code XX: paramètres métrologiques corrompus, à retourner au Fabricant.)
5. Valeur du compteur partiel. Clignotant = compteur arrêté
6. Energie ou puissance importée (→) ou exportée (←)
7. Unité de mesure

4.5. Dimensions

Dimensions : in/mm



4.6. Grandeurs électriques mesurées

4.6.1. Mesures

Les paramètres sont disponibles en fonction du modèle.

Valeurs instantanées	Symbole	Unité de mesure	Afficheur LCD
Tension simple	V	V	●
Courant	I	A	●
Facteur puissance	PF		●
Puissance active	P	kW	●
Puissance réactive	Q	kvar	●
Fréquence	f	Hz	●
Direction du courant	↻		●
Données enregistrées			
Energie active et réactive totale	Ea, Er	kWh, kvarh	●
Energie active et réactive partielle	Ea, Er	kWh, kvarh	●
Autres informations			
Compteurs partiels	P	START/ STOP	●
Etat de sortie impulsion	●	Active / Inactive	●

5. MONTAGE

Les paragraphes suivants décrivent le montage de l'appareil.

5.1. Recommandation et sécurité

Se reporter aux consignes de sécurité (chapitre "2. Danger et avertissements", page 4)

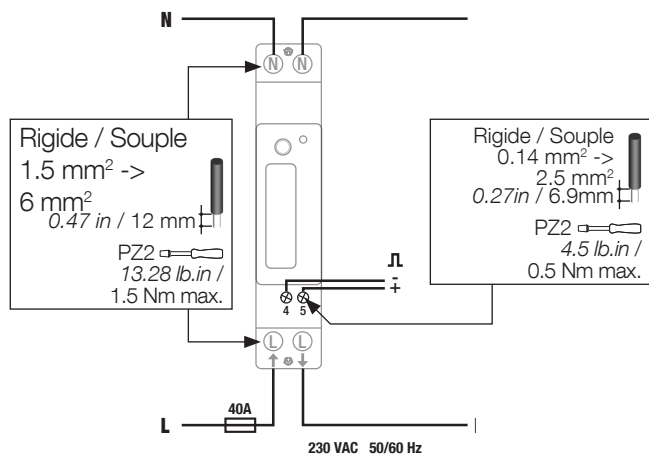
- Eviter la proximité avec des systèmes générateurs de perturbations électromagnétiques,
- Eviter les vibrations comportant des accélérations supérieures à 1 g pour des fréquences inférieures à 60 Hz.

5.2. Montage sur rail DIN

Les COUNTIS E00/E02 peuvent être encliquetés sur un rail DIN de 35 mm (EN 60715TM35). Ils doivent être utilisés dans des armoires électriques.

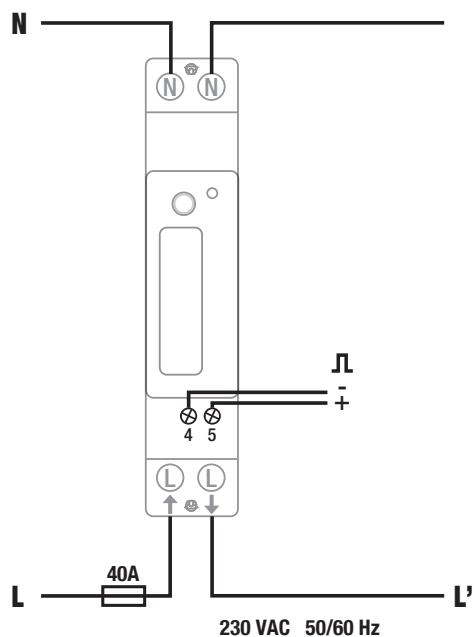
6. RACCORDEMENT

6.1. Raccordement COUNTIS E00/04



6.2. Raccordement au réseau électrique et aux charges

Les COUNTIS E00/E02 s'utilisent sur des réseaux monophasés avec neutre.



7. CONFORMITÉ MID

Pour garantir une utilisation conforme à la directive MID 2014/32/UE, il faut tenir compte des points suivants :

- **Type de réseau**

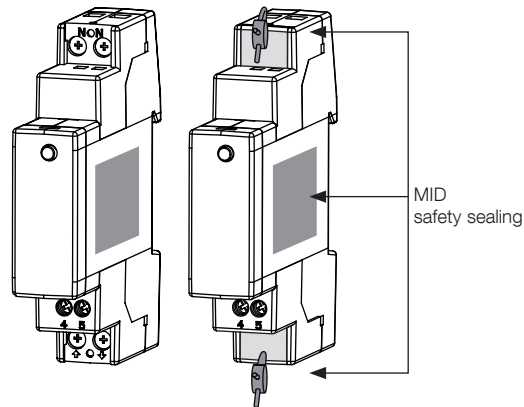
Les compteurs COUNTIS E02 sont conformes à la directive MID pour le raccordement aux réseaux : 1P+N (voir "6.2. Raccordement au réseau électrique et aux charges", page 10)

- **Montage des caches-bornes**

Veillez à ce qu'après raccordement du produit, les caches-bornes soient bien montés et sécurisés par les scellés plastiques fournis avec le produit.

- **Déclaration de conformité MID**

La déclaration de conformité MID est disponible sur le site WEB : www.socomec.com/en/countis-e0x



8. CONFIGURATION

La configuration peut s'effectuer directement à partir de l'écran du COUNTIS E00/E02 à l'aide du mode "Programmation". Les paragraphes suivants décrivent la configuration à partir de l'écran.

8.1. Configuration à partir de l'écran

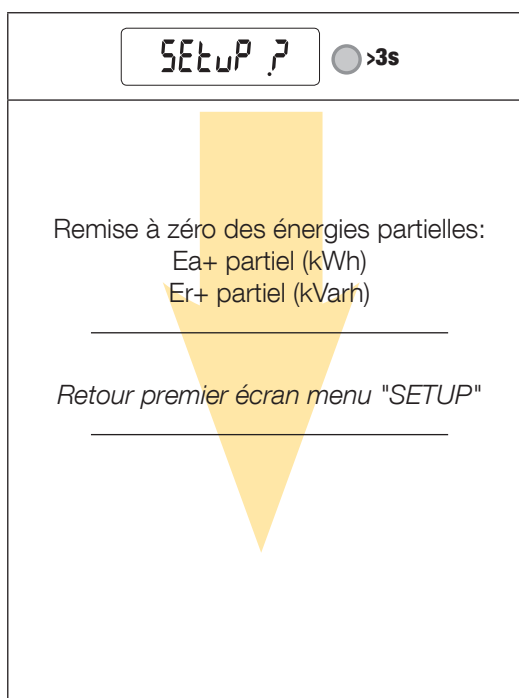
A partir de l'écran, le mode "Programmation" permet de remettre à zéro les énergies partielles. Le processus de navigation à l'intérieur du mode de programmation est décrit dans les étapes suivantes :

Fonction	Où	Boutons	Pression
Changement de page dans un menu	Toutes les pages d'un menu	●	Instantanée
Accès menu SETUP	Page menu SETUP		> 3 sec
Sortie menu SETUP	Écran SAVE du Menu SETUP		> 3 sec
Démarrer/Arrêter le compteur partiel affiché	Menu compteurs partiels		> 3 sec
Mise à zéro du compteur partiel affiché	Menu compteurs partiels		> 3 sec

8.1.1. Vue d'ensemble du menu "SETUP"

Sur le menu SETUP, en appuyant sur "●" pendant 3 secondes, l'appareil se met en mode programmation.

Les différents écrans sont accessibles en appuyant sur la touche "●" :



8.1.2. Vue détail menu "SETUP"

SETUP ? ● >3s

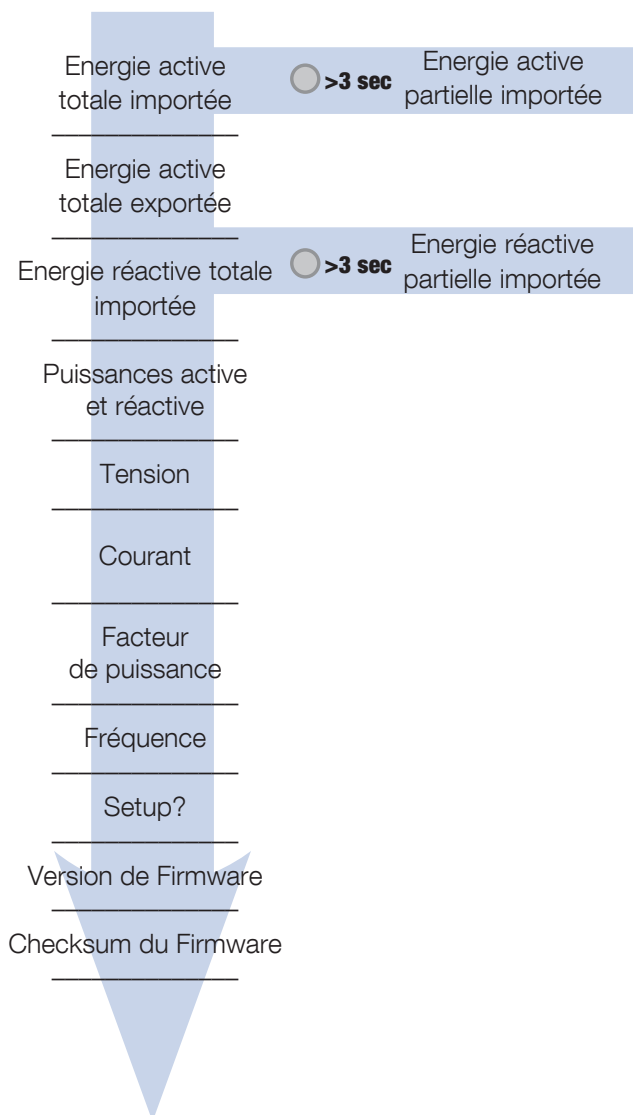
Reset des énergies	
RES ALL	Ea+ partiel; Er+ partiel

Retour premier écran menu "SETUP"

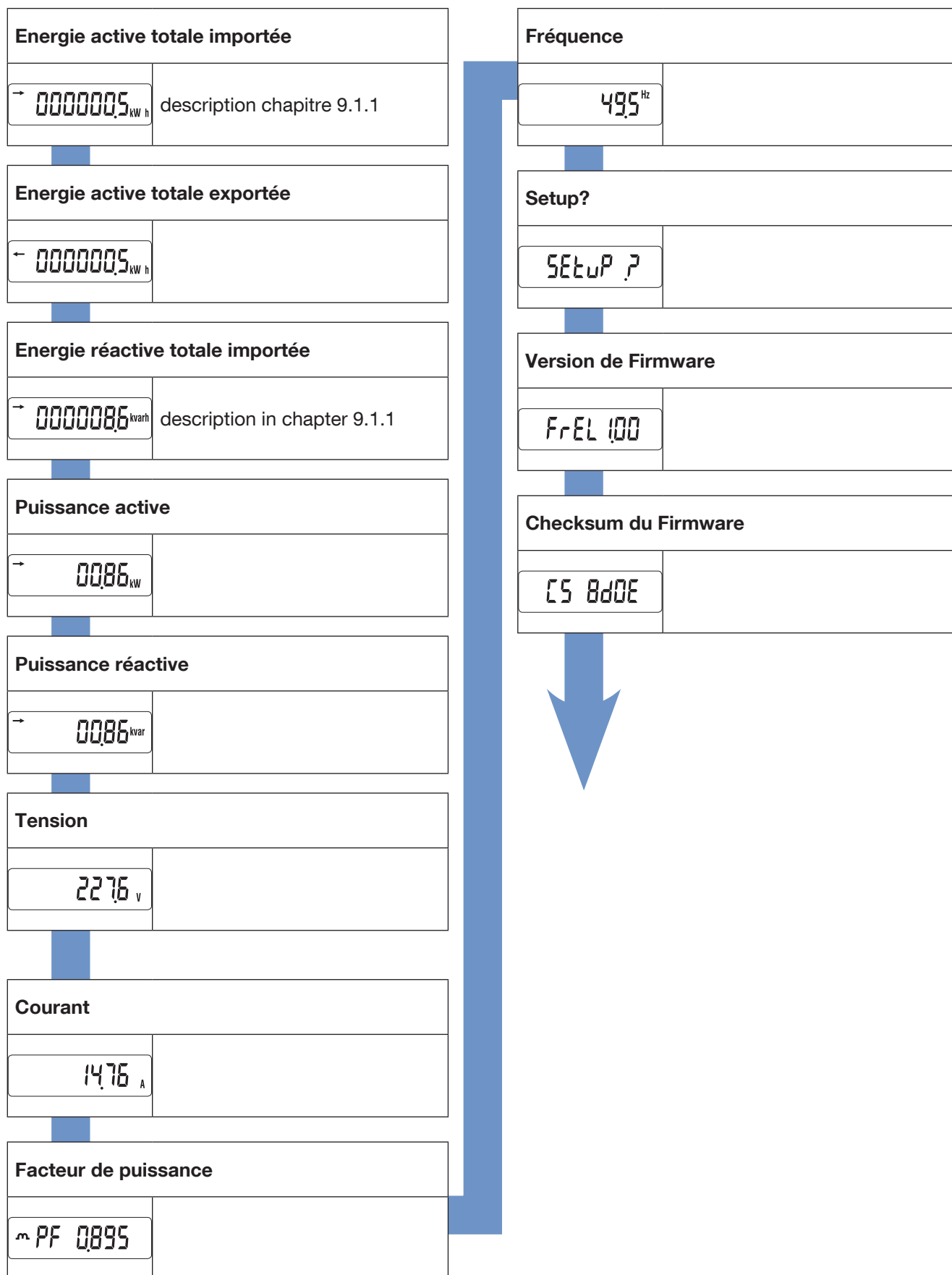
9. UTILISATION

Les mesures électriques ou informations sont accessibles en appuyant 1x sur le bouton "●".

Les mesures associées sont décrites dans le tableau suivant :



9.1. Vue détail menu Principal

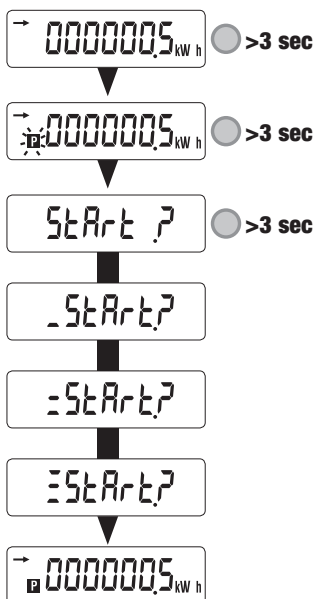


9.1.1. Vue détail de compteur d'énergies partielles

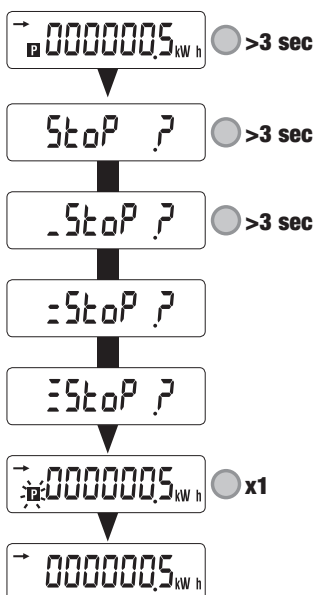
Energie active totale importée	
→ 000000,5 _{kWh}	

Energie réactive totale importée	
→ 000000,86 _{kvarh}	

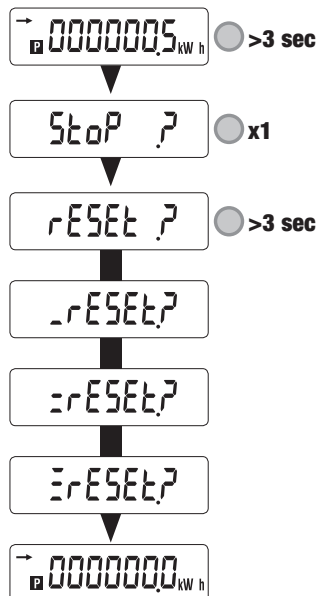
9.1.2. Démarrage du compteur d'énergies partielles



9.1.3. Arrêt du compteur d'énergies partielles



9.1.4. Remise à zéro du compteur d'énergies partielles



10. MESSAGES DE DIAGNOSTIC

Le message suivant apparaît en cas d'erreurs de raccordement ou de dysfonctionnement.

10.1. Dysfonctionnement

CODE

- Quand les messages Code xx sont affichés, le compteur présente un dysfonctionnement et doit être remplacé.

11. ASSISTANCE

Causes	Solutions
Appareil éteint	Vérifiez le câblage du neutre et de la phase
Message d'erreurs	Vérifiez le bon fonctionnement du compteur

12. CARACTÉRISTIQUES

CARACTÉRISTIQUES GÉNÉRALES	
Conformité	European EMC Directive No. 2014/30/UE dated 26/02/2014 LV Directive No. 2014/35/UE dated 26/02/2014 Measuring Instrument Directive MID No. 2014/32/UE dated 26/02/2014 EN50470-1/-3 CEI 62053-21/-23
Fréquence	45 et 65 Hz
Alimentation	Autoalimenté
Puissance dissipée assignée (max.)	1.5VA - 1W
CARACTÉRISTIQUES DE FONCTIONNEMENT	
Connectivité monophasé	2 fils 230V
Stockage de valeurs d'énergie et configuration	En mémoire EEPROM
MESURE DES COURANTS	
Type	Monophasé direct 40A
Consommation des entrées	0,5VA
Courant de démarrage (Ist)	20mA
Courant minimum (Imin)	0,25A
Courant de transition (Itr)	0,5A
Courant de référence (Iref)	5A
Surcharge permanente (Imax)	40A
Sur-intensité courte durée	30 Imax pendant 1/2 cycle
CAPACITÉ DE SURCHARGE	
Tension continue Un	276 VAC
Tension instantanée Un (1 s)	300 VAC
Courant continu Imax	40A
Courant instantané Imax	30 Imax pendant 1/2 cycle
MESURE DES TENSIONS	
Étendue de la mesure	230 ± 20%
Consommation	7,5VA max
Surcharge permanente	280V phase-neutre
MESURE FRÉQUENCE	
Mesure de la fréquence	45 ... 65 Hz
MESURE ÉNERGIE	
Actif	Oui
Réactif	Oui
Comptage total et partiel	Oui
Comptage MID	Bidirectionnel en monophasé
Résolution	10 Wh, 10 varh
PRÉCISION ÉNERGIE	
Energie active Ea+	Classe B (EN 50470-3) E02 Classe 1 (EN 62053-21)
Energie réactive Er+	Classe 2 (EN 62053-23)
LED METROLOGIQUE (Ea+)	
Poids de l'impulsion	5000 impulsions / kWh
Couleur	Rouge

SORTIE IMPULSION	
Type	Opto-isolée - 5 ... 27VDC 27mA selon norme EN 62053-31
Pulse weight	100 Wh
AFFICHAGE	
Type	7 Digit LCD avec backlight
Temps de rafraichissement	0.5 s
Durée d'activation du Back-light	10 s
Energie active: 1 display, 7-digit	000000.0 ... 999999.9 kWh
Energie réactive: 1 display, 7-digit	000000.0 ... 999999.9 kvarh
Puissance active instantannée: 1 display, 4-digit	00.00 ... 99.99 kW
Puissance réactive instantannée: 1 display, 4-digit	00.00 ... 99.99 kvar
Tension instantannée: 1 display, 4-digit	000.0 ... 999.9 V
Courant instantané: 1 display, 4-digit	00.00 ... 99.99 A
Facteur de puissance: 1 display, 4-digit	0.001 ... 1.000
Fréquence: 1 display, 4-digit	45.00 ... 65.00 Hz
SAUVEGARDE	
Registres d'énergie	En mémoire EEPROM
CONDITIONS ENVIRONNEMENTALES	
Environnement mécanique	M1
Environnement électromagnétique	E2
Température de fonctionnement	- 25 °C ... + 55 °C
Température de stockage	- 25 °C ... + 75 °C
Humidité	≤ 80 %
Installation	Intérieure (coffret/armoire)
Vibrations	±0.075 mm
BOÎTIER	
Dimensions L x H x P (mm)	Modulaire - largeur 1 module (DIN 43880) 18 x 90 x 70
Montage	Sur rail DIN (EN 60715)
Capacité de raccordement, couple de serrage	Voir chapitre "6. Raccordement", page 10
Indice de protection	Face avant : IP51 - boîtier : IP20
Classe d'isolation	Class II (EN 50470-1)
Masse	100 g

13. LEXIQUE DES ABRÉVIATIONS

Fr EL	Version métrologique du Firmware
CS	Checksum du Firmware métrologique
SEtuP?	Menu Setup
rESALL	Reset des énergies partielles
SAVE?	Confirmation du choix
Y	Sauvegarder et sortir
N	Sortir sans sauvegarder
C	Continuer sans sauvegarder

CORPORATE HQ CONTACT:
SOCOMECSAS
1-4 RUE DE WESTHOUSE
67235 BENFELD, FRANCE

www.socomec.com

