

COUNTIS *E23/E24*

Compteur d'énergie triphasé
Direct - 80 A Modbus



COUNTIS E23



COUNTIS E24 - MID



1. DOCUMENTATION	3
2. DANGER ET AVERTISSEMENTS	4
2.1. Risques d'électrocution, de brûlures ou d'explosion	4
2.2. Risques de détérioration de l'appareil	4
2.3. Responsabilité	4
3. OPÉRATIONS PRÉALABLES	5
4. PRÉSENTATION	6
4.1. Présentation COUNTIS E23 / E24	6
4.2. Fonctions	6
4.3. Faces avant	6
4.4. Ecran LCD	7
4.5. Dimensions	7
4.6. Grandeurs électriques mesurées	8
4.6.1. Mesures	8
4.6.2. Définition du bilan d'énergie	8
5. MONTAGE	9
5.1. Recommandation et sécurité	9
5.2. Montage sur rail DIN	9
6. RACCORDEMENT	10
6.1. Raccordement COUNTIS E23/E24	10
6.2. Raccordement au réseau électrique et aux charges	10
7. CONFORMITÉ MID	11
8. COMMUNICATION	12
8.1. Généralités	12
8.2. Règles RS485	12
8.3. Structure de la communication	13
8.4. Tables de communication	13
9. CONFIGURATION	14
9.1. Configuration à partir de l'écran	14
9.1.1. Vue détail menu "SETUP 1"	14
9.1.2. Vue d'ensemble du menu "SETUP 2"	15
9.1.3. Vue détail menu "SETUP 2"	16
9.1.4. Exemple: configuration de l'adresse de communication	17
10. UTILISATION	18
10.1. Vue détail menu Tarif 1 "Tar.1"	19
10.2. Vue détail menu Tarif 2 "Tar.2"	20
10.3. Vue détail menu Total "tot"	21
10.4. Vue détail menu valeurs partielles et bilan d'énergie "Par.b"	22
10.4.1. Démarrage du compteur d'énergies partielles	23
10.4.2. Arrêt du compteur d'énergies partielles	23
10.4.3. Remise à zéro du compteur d'énergies partielles	23
10.5. Vue détail menu valeurs instantannées "rt"	24
10.6. Vue détail menu "info"	25
11. MESSAGES DE DIAGNOSTIC	26
12. ASSISTANCE	27
13. CARACTÉRISTIQUES	28
14. LEXIQUE DES ABRÉVIATIONS	31

1. DOCUMENTATION

Toutes les documentations sur les COUNTIS E23 / E24 sont disponibles sur le site internet à l'adresse suivante:
www.socomec.com/en/countis-e2x



2. DANGER ET AVERTISSEMENTS

Le terme «appareil» utilisé dans les paragraphes suivants fait référence aux COUNTIS E23 / E24.

Le montage, l'utilisation, l'entretien et la maintenance de ce matériel ne peuvent être effectués que par des professionnels formés et qualifiés.

Le non-respect des indications de la présente notice ne saurait engager la responsabilité de SOCOMEC.

2.1. Risques d'électrocution, de brûlures ou d'explosion

- Le montage et l'entretien de cet appareil ne doivent être effectués que par du personnel qualifié ayant une connaissance approfondie du montage, de la mise en service et de l'exploitation de l'appareil et disposant d'une formation appropriée. Il est censé avoir lu et compris les différentes mesures de sécurité et avertissements mentionnés dans la notice.
- Avant toute intervention sur l'appareil, couper les entrées tensions.
- Utilisez toujours un dispositif de détection de tension approprié pour confirmer l'absence de tension.
- Remplacez tous les dispositifs, les portes et les couvercles avant de mettre cet appareil sous tension.
- Utilisez toujours la tension assignée appropriée pour alimenter cet appareil.
- Installez l'appareil selon le montage préconisé et dans une armoire électrique adaptée.

Si ces précautions n'étaient pas respectées, cela pourrait entraîner des blessures graves ou la mort.

2.2. Risques de détérioration de l'appareil

Afin d'assurer le bon fonctionnement de l'appareil, veillez à respecter :

- la bonne installation de l'appareil.
- une tension maximale aux bornes des entrées tension de 288 VAC phase/neutre
- la fréquence du réseau indiquée sur le produit : 50 ou 60 Hz.
- un courant maximum de 80 A aux bornes des entrées courants (I1, I2 et I3).

Si ces précautions n'étaient pas respectées, cela pourrait endommager l'appareil.

2.3. Responsabilité

- Le montage, le raccordement et l'utilisation doivent être effectués selon les normes d'installation en vigueur.
- L'installation de l'appareil doit être conforme aux règles données dans cette notice.
- Le non-respect des règles d'installation de cet appareil peut compromettre la protection intrinsèque du produit.
- L'appareil doit être placé dans une installation elle-même conforme aux normes en vigueur.
- Tout cordon devant être remplacé, ne peut l'être que par un cordon aux caractéristiques assignées appropriées.

3. OPÉRATIONS PRÉALABLES

Pour la sécurité du personnel et du matériel, il est impératif de bien s'imprégner du contenu de cette notice avant la mise en service.

Au moment de la réception du colis contenant l'appareil, il est nécessaire de vérifier les points suivants :

- L'état de l'emballage,
- L'appareil n'a pas eu de dommage pendant le transport,
- La référence de l'appareil est conforme à votre commande,
- L'emballage comprend :
 - 1 produit
 - 1 kit de plombage (pour COUNTIS E24)
 - 1 Quick start

4. PRÉSENTATION

4.1. Présentation COUNTIS E23 / E24

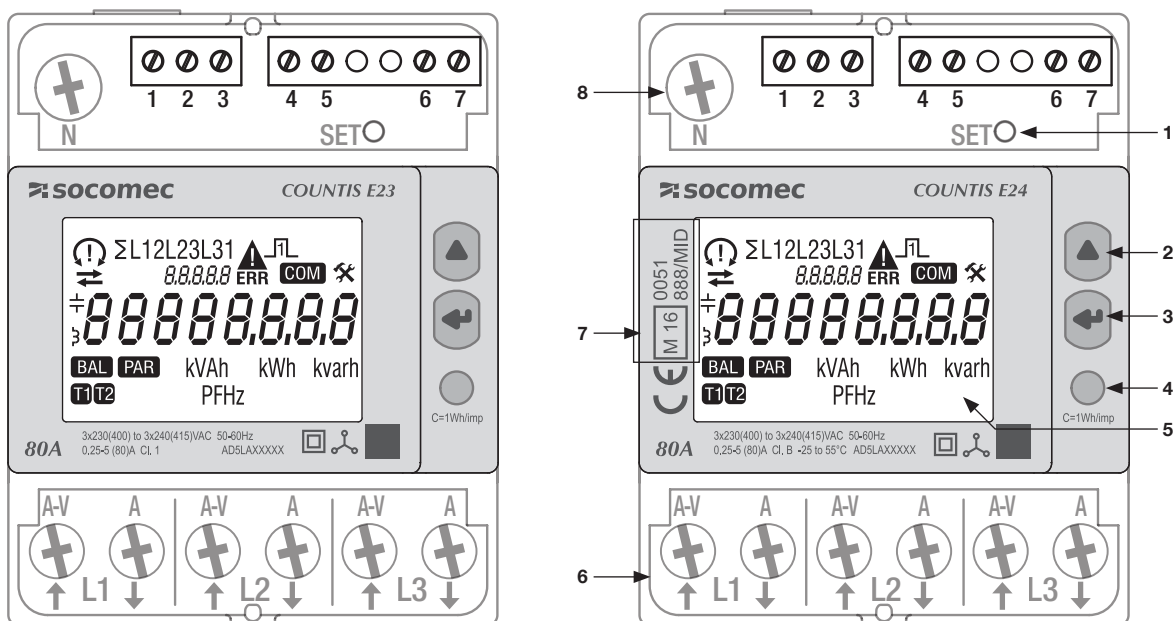
Les COUNTIS E23 et E24 sont des compteurs d'énergie électrique active et réactive modulaire assurant la visualisation des consommations électriques. Ils sont destinés aux réseaux triphasés et permettent un raccordement direct jusqu'à 80 A. Ils sont équipés d'un bus de communication Modbus.

4.2. Fonctions

- Mesure et visualisation de l'énergie totale et partielle
- Gestion de deux tarifs : T1 / T2
- Mesure des paramètres électriques : I, U, V, f
- Puissance, facteur de puissance
- Communication RS 485 Modbus
- Version MID (suivant référence)

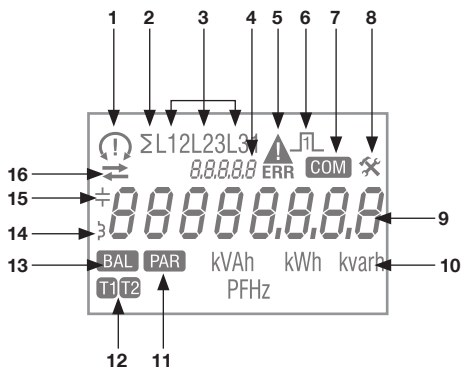
Description	Référence
COUNTIS E23	4850 3050
COUNTIS E24 - Version MID	4850 3051

4.3. Faces avant



1. Bouton SET
2. Bouton UP
3. Bouton ENTER
4. LED métrologique
5. Ecran LCD
6. Connexion réseau triphasé
7. Indications relatives à la certification MID
8. Connexion au neutre

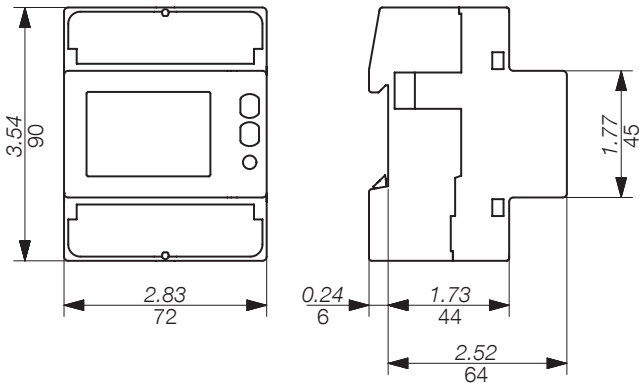
4.4. Ecran LCD



1. Séquences des phases :
 - ⌚ 132
 - ⌚ 123
 - ⚡ une ou plusieurs phases ne sont pas détectées
2. Valeur du système
3. Valeur par phase
4. Identification du menu en cours
5. Dysfonctionnement du produit. Le produit doit être remplacé
6. Sortie impulsion active
7. Communication actif
8. Menu Setup
9. Zone principale
10. Unité de mesure
11. Compteurs partiels. Clignotant = compteur partiel en arrêt
12. Indication du tarif
13. Bilan d'énergie
14. Valeur inductive
15. Valeur capacitive
16. Energie ou puissance importée (↔) ou exportée (↔)

4.5. Dimensions

Dimensions : in/mm



4.6. Grandeurs électriques mesurées

4.6.1. Mesures

Les paramètres sont disponibles en fonction du modèle.

Valeurs instantanées	Symbole	Unité de mesure	Afficheur LCD	Via communication
Tension simple	$\sum V$	V	●	●
	V1, V2, V3			●
Tension composée	$\sum U$		●	●
	U12, U23, U31			●
Courant	$\sum I$	A	●	●
	I1, I2, I3, IN			●
Facteur puissance	$\sum PF$		●	●
	PF1, PF2, PF3			●
Puissance apparente	$\sum S, S1, S2, S3$	kVA	●	●
Puissance active	$\sum P, P1, P2, P3$	kW	●	●
Puissance réactive	$\sum Q, Q1, Q2, Q3$	kvar	●	●
Fréquence	f	Hz	●	●
Séquence de phase	CW / CCW		●	●
Direction du courant	\rightleftarrows		●	
Données enregistrées				
Energie active et réactive totale	Ea, Er (\sum & par phase)	kWh, kvarh	●	●
Energie apparente totale	Eap (\sum)	kVAh	●	●
	Eap (par phase)			●
Energie réactive inductive et capacitive totale	Er (\sum)	kvarh	●	●
	Er (par phase)			●
Energie active réactive et apparente totale par tarif (T1/T2)	Ea, Er (\sum)	kWh, kvarh	●	●
	Ea, Er, Eap (\sum & par phase)	kWh, kvarh, kVAh		●
Energie réactive inductive et capacitive totale par tarif (T1/T2)	Er (\sum)	kvarh	●	●
	Er (par phase)			●
Energie active partielle par tarif (T1/T2)	Ea (\sum)	kWh	●	●
Energie active, réactive et apparente partielle	Ea, Er, Eap (\sum)	kWh, kvarh, kVAh	●	●
Bilan d'énergie	\sum	kWh, kvarh	●	●
Autres informations				
Tarif en cours	T	1/2	●	●
Compteurs partiels	PAR	START/STOP	●	
Etat de sortie impulsion	\perp	Active / Inactive	●	

NOTE : \sum correspond à la somme des mesures par phase divisée par 3.

4.6.2. Définition du bilan d'énergie

	Formule
kWh	(+kWh T1) - (-kWh T1) + (+kWh T2) - (-kWh T2)
kvarh	(+kvarh T1) - (-kvarh T1) + (+kvarh T2) - (-kvarh T2)

5. MONTAGE

Les paragraphes suivants décrivent le montage de l'appareil.

5.1. Recommandation et sécurité

Se reporter aux consignes de sécurité (chapitre "2. Danger et avertissements", page 4)

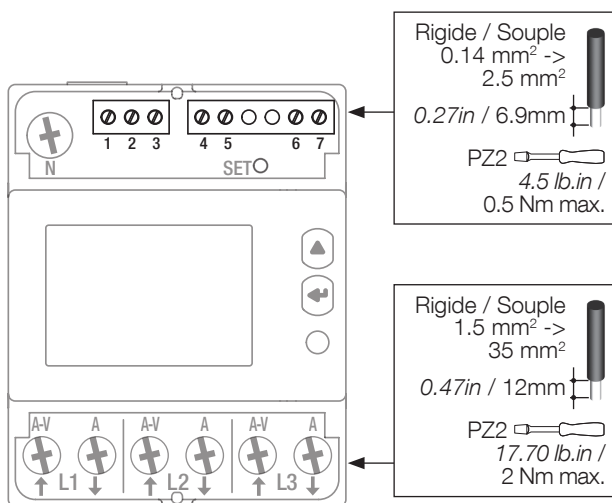
- Eviter la proximité avec des systèmes générateurs de perturbations électromagnétiques,
- Eviter les vibrations comportant des accélérations supérieures à 1 g pour des fréquences inférieures à 60 Hz.

5.2. Montage sur rail DIN

Les COUNTIS E23/E24 peuvent être encliquetés sur un rail DIN de 35 mm (EN 60715TM35). Ils doivent être utilisés dans des armoires électriques.

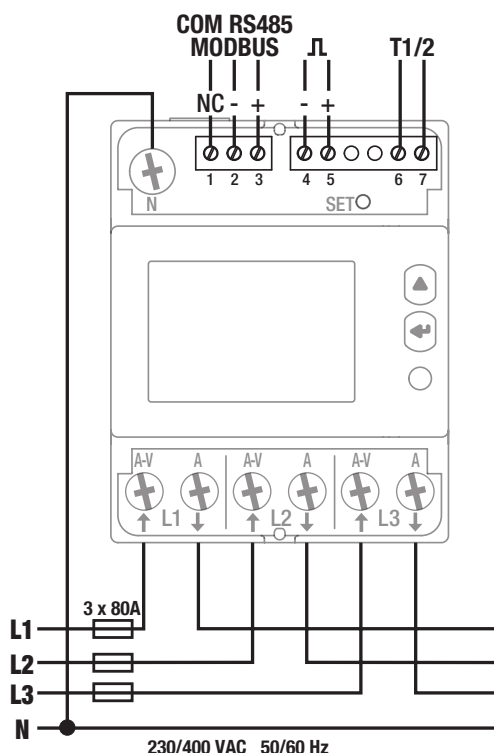
6. RACCORDEMENT

6.1. Raccordement COUNTIS E23/E24



6.2. Raccordement au réseau électrique et aux charges

Les COUNTIS E23/E24 s'utilisent sur des réseaux triphasés avec neutre.



Modbus

- 1: NC (non connecté). Peut servir pour la continuité de blindage.
- 2: -
- 3: +

Sortie Impulsion

- 4: -
- 5: +

Sorties impulsion type optocoupleur

Les bornes 4-5 doivent être alimentées avec une tension entre 5 et 27 VDC (27mA max)

Tarif

- 6-7: Changement de tarif:
- 0 VAC/DC -> Tarif 1
- 80...276 VAC/DC -> Tarif 2

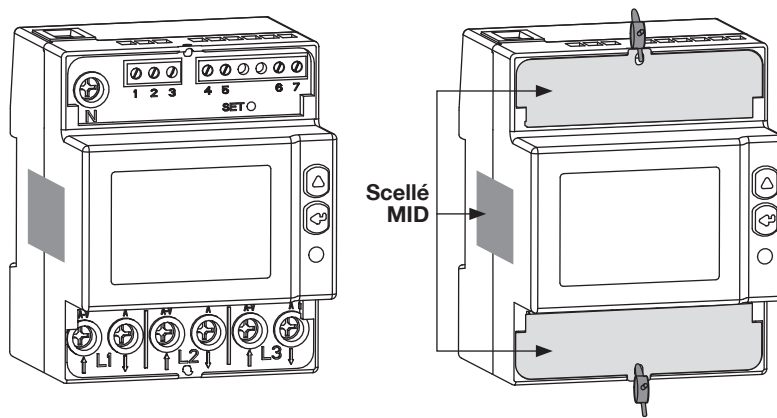
Réseau

- L1 A-V: Entrée phase
- L1 A: Sortie phase
- L2 A-V: Entrée phase
- L2 A: Sortie phase
- L3 A-V: Entrée phase
- L3 A: Sortie phase
- N: Connexion du neutre

7. CONFORMITÉ MID

Pour garantir une utilisation conforme à la directive MID 2014/32/UE, il faut tenir compte des points suivants :

- **Type de réseau**
Les compteurs COUNTIS E24 sont conformes à la directive MID pour le raccordement aux réseaux : 3P+N (voir "6.2. Raccordement au réseau électrique et aux charges", page 10)
- **Montage des caches-bornes**
Veillez à ce qu'après raccordement du produit, les caches-bornes soient bien montés et sécurisés par les scellés plastiques fournis avec le produit.
- **Verrouillage de la touche programmation**
Veillez à ce que la touche de programmation SET soit verrouillée après le montage des caches-bornes.
- **Communication RS485**
Les informations données via la COM RS485 ne sont transmises qu'à titre d'information et n'ont aucune valeur légale.
- **Déclaration de conformité MID**
La déclaration de conformité MID est disponible sur le site WEB : www.socomec.com/en/countis-e2x

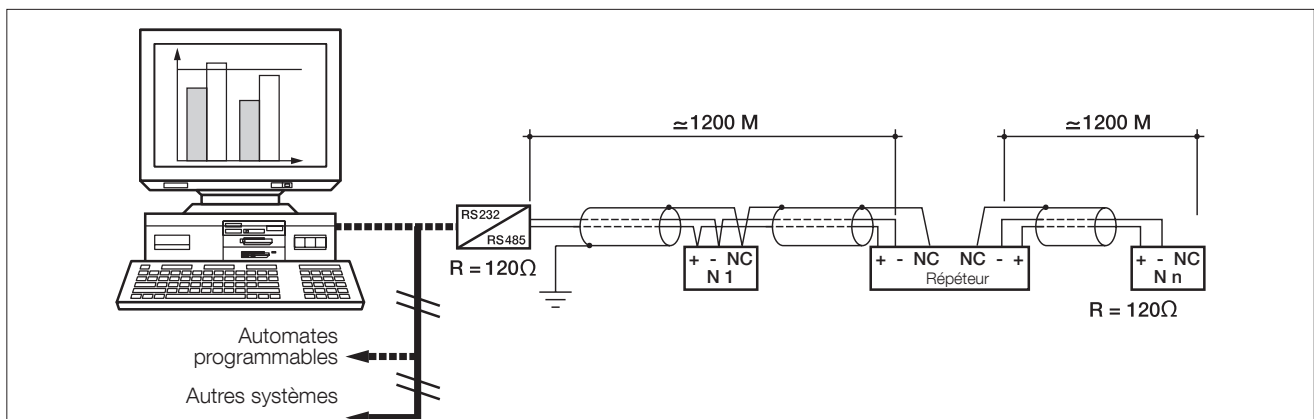
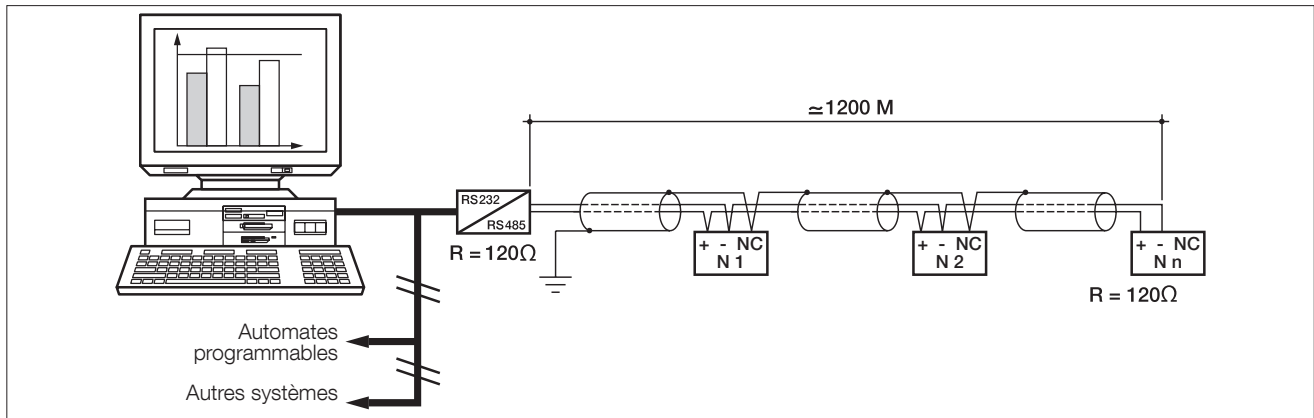


8. COMMUNICATION

8.1. Généralités

La communication Modbus disponible sur les COUNTIS E23/E24, s'effectue via une liaison série RS485 (2 ou 3 fils) qui permet l'exploitation des produits à partir d'un PC ou d'un API.

Dans une configuration standard, une liaison RS485 permet de mettre en relation 32 produits avec un PC ou un automate sur 1200 mètres.



8.2. Règles RS485

Il est nécessaire d'utiliser une paire torsadée blindée type LIYCY. Dans un environnement perturbé ou sur un réseau important en longueur et en nombre de produits, nous conseillons d'utiliser une paire torsadée blindée avec un blindage général type LIYCY-CY.

Si la distance de 1200 m est dépassée et/ou le nombre de produits est supérieur à 32, il est nécessaire d'ajouter un répéteur pour permettre un raccordement supplémentaire de produits.

Aux 2 extrémités de la liaison, il est indispensable de fixer une résistance de 120 ohms.

8.3. Structure de la communication

Le produit communique à partir d'un protocole Modbus qui implique un dialogue selon une structure maître/esclave. Le mode de communication est le mode RTU (Remote Terminal Unit) avec des caractères hexadécimaux composés au minimum de 8 bits.

Structure de la trame Modbus (question maître -> esclave) :

Adresse de l'esclave	Code de la fonction	Adresse	Nombre de mots à lire	CRC 16
1 octet	1 octet	2 octets	2 octets	2 octets

Conformément au protocole Modbus, le temps inter-caractère doit être \leq à 3 silences.

C'est-à-dire au temps d'émission de 3 caractères pour que le message soit traité par les COUNTIS E23/E24.

Pour exploiter correctement les informations, il est indispensable d'utiliser les fonctions Modbus suivant les codes :

- 3 : pour la lecture de n mots (maximum 128).
- 6 : pour l'écriture d'un mot.
- 16 : pour l'écriture de n mots (maximum 128).

Nota :

1 mot \Leftrightarrow 2 octets \Leftrightarrow 16 bits

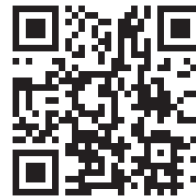
2 mots \Leftrightarrow 4 octets \Leftrightarrow 32 bits

La communication broadcast est disponible pour le registre qui commute le tarif.

8.4. Tables de communication

Les tables de communication et les explications associées sont disponibles sur la page documentations des COUNTIS E23 / E24 sur le site internet à l'adresse suivante :

www.socomec.com/en/countis-e2x



9. CONFIGURATION

La configuration peut s'effectuer directement à partir de l'écran du COUNTIS E23/E24 à l'aide du mode "Programmation" ou via communication. Les paragraphes suivants décrivent la configuration à partir de l'écran.

9.1. Configuration à partir de l'écran

A partir de l'écran, le mode "Programmation" permet de modifier les paramètres de communication. Le processus de navigation à l'intérieur du mode de programmation est décrit dans les étapes suivantes :

Fonction	Où	Boutons	Pression
Changement de menu	Toutes les pages sauf menu SETUP 1/2	◀	Instantanée
Changement de page dans un menu	Toutes les pages d'un menu	▲	Instantanée
Accès menu SETUP 2	Page menu SETUP	◀	> 3 sec
Accès menu SETUP 1	Toutes les pages sauf menu SETUP 1	SET	> 3 sec
Modifier une valeur / un digit	Pages SETUP 1/2	▲	Instantanée
Confirmer une valeur / un digit	Pages SETUP 1/2	◀	Instantanée
Sortie menu SETUP 1/2	Menu SETUP 1/2	◀	> 3 sec
Démarrer/Arrêter le compteur partiel affiché	Menu compteurs partiels	◀ + ▲	Instantanée
Mise à zéro du compteur partiel affiché	Menu compteurs partiels	◀ + ▲	> 3 sec
Test de l'afficheur	Toutes les pages sauf menu SETUP 1/2	◀ + ▲	> 10 sec

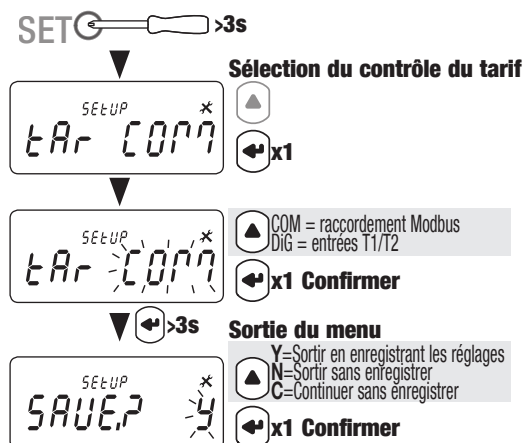
9.1.1. Vue détail menu "SETUP 1"

La modification du tarif en cours peut être effectuée de deux manières, via la communication ou via les entrées T1/T2 du produit.

Le menu "SETUP 1" permet de sélectionner le mode de contrôle du tarif.

En appuyant sur "SET" pendant 3 secondes à l'aide d'un tournevis, l'appareil se met en mode programmation.

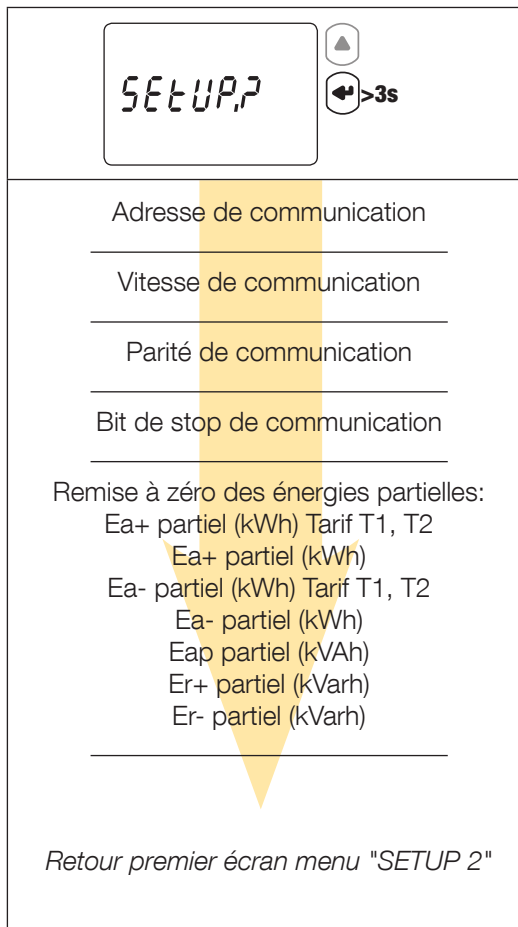
Les deux options de programmation sont accessibles en appuyant sur la touche ▲ : COM = Modbus connection ou DiG = T1/T2 inputs



9.1.2. Vue d'ensemble du menu "SETUP 2"

Sur le menu SETUP 2, en appuyant sur " pendant 3 secondes, l'appareil se met en mode programmation.

Les différents écrans sont accessibles en appuyant sur la touche "":



9.1.3. Vue détail menu "SETUP 2"



Adresse de communication

SETUP * Addr 005	1, 2, ... 5 , ..., 246, 247
---------------------	------------------------------------



Vitesse de communication

SETUP * bAud 38.4 k	1200, 2400, 4800, 9600, 19200, 38400 , 57600, 115200
---------------------------	----------------------------------------------------------------

Parité de communication

SETUP * Prty n	n = no o = odd E = even
-------------------	-------------------------------

Bit de stop de communication

SETUP * Stop 1	1, 2
-------------------	------

Reset des énergies

SETUP * rES ALL PAR	Ea+ partiel Tarif T1, T2; Ea+ partiel; Ea- partiel Tarif T1, T2; Ea- partiel; Eap partiel; Er+ partiel; Er- partiel
---------------------------	------------------------------------------------------------------------------------------------------------------------------

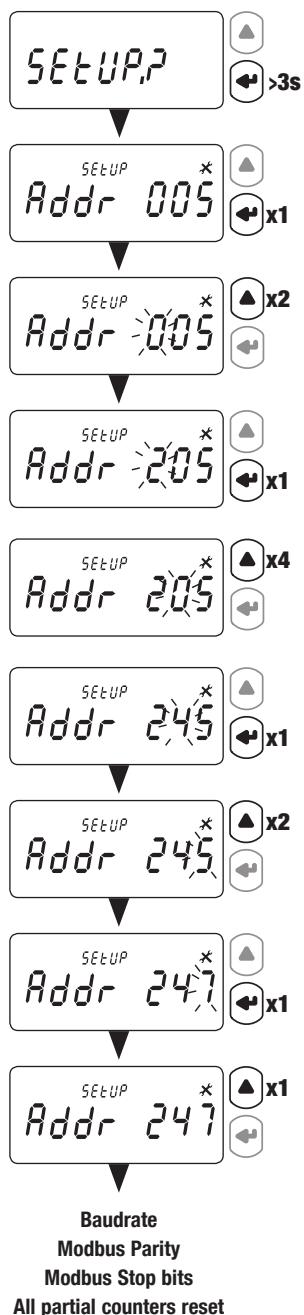
Retour premier écran menu "SETUP 2"

XX = valeur par défaut

9.1.4. Exemple : configuration de l'adresse de communication

En mode "SETUP 2" (voir page 14), accédez à l'écran "Adresse de communication - Addr"

Exemple : changement de l'adresse de communication en 247.



10. UTILISATION

Le changement de menu s'effectue avec le bouton "◀". Les mesures électriques ou informations à l'intérieur d'un menu sont accessibles via le bouton "▲".

Les menus et les mesures associées sont décrites dans le tableau suivant :

Tarif 1 (Tar.1)	Tarif 2 (Tar.2)	Total (tot)	Valeurs partielles et bilan d'énergie (Par.b)	Valeurs instantanées (rt)	Information (inFo)
Tarif 1 - Energie active importée et exportée	Tarif 2 - Energie active importée et exportée	Energie active totale importée et exportée	Energie active partielle importée par tarif	Puissances active, apparente et réactive	Version du Firmware métrologique
Tarif 1 - Energie réactive inductive importée et exportée	Tarif 2 - Energie réactive inductive importée et exportée	Energie apparente totale	Energie active partielle importée	Tensions phase/phase et phase/neutre	Version du Firmware non-métrologique
Tarif 1 - Energie réactive capacitive importée et exportée	Tarif 2 - Energie réactive capacitive importée et exportée	Energie réactive inductive totale importée et exportée	Energie active partielle exportée par tarif	Courant triphasé	Checksum du Firmware métrologique
Tarif 1 - Energie réactive importée et exportée	Tarif 2 - Energie réactive importée et exportée	Energie réactive capacitive totale importée et exportée	Energie active partielle exportée	Facteur de puissance	Checksum du Firmware non-métrologique
<i>Retour premier écran menu "Tar.1"</i>	<i>Retour premier écran menu "Tar.2"</i>	Energie réactive totale importée et exportée	Energie apparente partielle	Fréquence	Port de communication installé
		<i>Retour premier écran menu "tot"</i>	Energie réactive partielle importée et exportée	<i>Retour premier écran menu "rt"</i>	<i>Retour premier écran menu "info"</i>
			Bilan Energie active		
			Bilan Energie réactive		
			<i>Retour premier écran menu "Par.b"</i>		

10.1. Vue détail menu Tarif 1 "Tar.1"

Energie active importée tarif 1	
$\sum_{tAR,1}$ 000006,22 kWh	

Energie active exportée tarif 1	
$\sum_{tAR,1}$ 000006,22 kWh	

Energie réactive inductive importée tarif 1	
$\sum_{tAR,1}$ 000006,22 kvarh	

Energie réactive inductive exportée tarif 1	
$\sum_{tAR,1}$ 000006,22 kvarh	

Energie réactive capacitive importée tarif 1	
$\sum_{tAR,1}$ +000006,22 kvarh	

Energie réactive capacitive exportée tarif 1	
$\sum_{tAR,1}$ +000006,22 kvarh	

Energie réactive importée tarif 1	
$\sum_{tAR,1}$ 000006,22 kvarh	

Energie réactive exportée tarif 1	
$\sum_{tAR,1}$ 000006,22 kvarh	

Retour premier écran menu "Tar.1"

10.2. Vue détail menu Tarif 2 "Tar.2"

Energie active importée tarif 2	
$\Omega_{\Sigma}^{tar.2}$ 000006.22 kWh	

Energie active exportée tarif 2	
$\Omega_{\Sigma}^{tar.2}$ 000006.22 kWh	

Energie réactive inductive importée tarif 2	
$\Omega_{\Sigma}^{tar.2}$ 000006.22 kvarh	

Energie réactive inductive exportée tarif 2	
$\Omega_{\Sigma}^{tar.2}$ 000006.22 kvarh	

Energie réactive capacitive importée tarif 2	
$\Omega_{\Sigma}^{tar.2}$ 000006.22 kvarh	

Energie réactive capacitive exportée tarif 2	
$\Omega_{\Sigma}^{tar.2}$ 000006.22 kvarh	

Energie réactive importée tarif 2	
$\Omega_{\Sigma}^{tar.2}$ 000006.22 kvarh	

Energie réactive exportée tarif 2	
$\Omega_{\Sigma}^{tar.2}$ 000006.22 kvarh	

Retour premier écran menu "Tar.2"

10.3. Vue détail menu Total "tot"

Energie active totale importée	
Q^{L1} tot 000008.32 kWh	L1, L2, L3, Σ

Energie active totale exportée	
Q^{L1} tot 000008.32 kWh	L1, L2, L3, Σ

Energie apparente totale	
Q^{Σ} tot 000008.32 kVAh	Σ

Energie réactive inductive totale importée	
Q^{Σ} tot 000008.32 kvarh	Σ

Energie réactive inductive totale exportée	
Q^{Σ} tot 000008.32 kvarh	Σ

Energie réactive capacitive totale importée	
Q^{Σ} tot +000008.32 kvarh	Σ

Energie réactive capacitive totale exportée	
Q^{Σ} tot +000008.32 kvarh	Σ

Energie réactive totale importée	
Q^{L1} tot 000008.32 kvarh	L1, L2, L3, Σ

Energie réactive totale exportée	
Q^{L1} tot 000008.32 kvarh	L1, L2, L3, Σ

Retour premier écran menu "tot"

10.4. Vue détail menu valeurs partielles et bilan d'énergie "Par.b"

Energie active partielle importée Tarif T1	
Ω^{Σ} $\overline{PAR}_{r,b}$ 000008.54 PAR kWh T1	Σ

Energie active partielle importée Tarif T2	
Ω^{Σ} $\overline{PAR}_{r,b}$ 000008.54 PAR kWh T2	Σ

Energie active partielle importée	
Ω^{Σ} $\overline{PAR}_{r,b}$ 000008.54 PAR kWh	Σ

Energie active partielle exportée Tarif T1	
Ω^{Σ} $\overline{PAR}_{r,b}$ 000008.54 PAR kWh T1	Σ

Energie active partielle exportée Tarif T2	
Ω^{Σ} $\overline{PAR}_{r,b}$ 000008.54 PAR kWh T2	Σ

Energie active partielle exportée	
Ω^{Σ} $\overline{PAR}_{r,b}$ 000008.54 PAR kWh	Σ

Energie apparente partielle	
Ω^{Σ} $\overline{PAR}_{r,b}$ 000008.54 PAR kVAh	Σ

Energie réactive partielle importée	
Ω^{Σ} $\overline{PAR}_{r,b}$ 000008.54 PAR kvarh	Σ

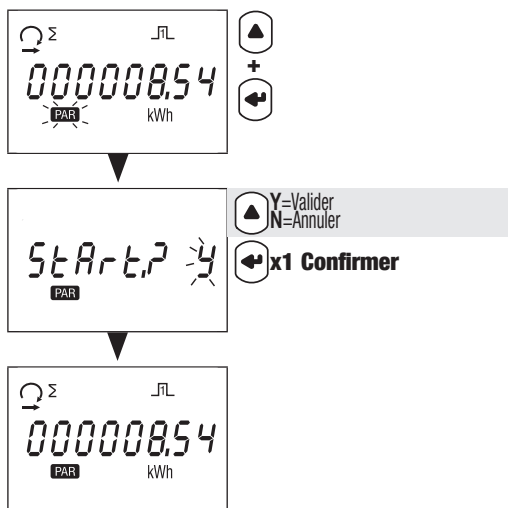
Energie réactive partielle exportée	
Ω^{Σ} $\overline{PAR}_{r,b}$ 000008.54 PAR kvarh	Σ

Bilan Energie active	
Ω^{Σ} $\overline{PAR}_{r,b}$ 000008.54 BAL kWh	

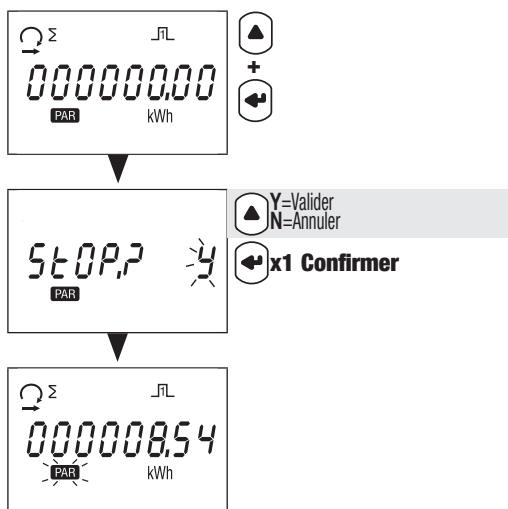
Bilan Energie réactive	
Ω^{L1} $\overline{PAR}_{r,b}$ 000008.32 kvarh	

Retour premier écran menu "Par.b"

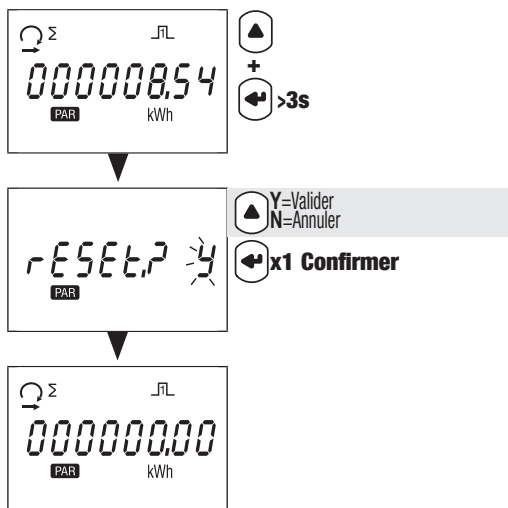
10.4.1. Démarrage du compteur d'énergies partielles



10.4.2. Arrêt du compteur d'énergies partielles



10.4.3. Remise à zéro du compteur d'énergies partielles



10.5. Vue détail menu valeurs instantannées "rt"

Puissances active instantannées	
Ω^{L1} rt 11.50 kW	L1, L2, L3, Σ

Puissances apparente instantannées	
Ω^{L1} rt 11.50 kVA	L1, L2, L3, Σ

Puissances réactive instantannées	
Ω^{L1} rt 11.50 kvar	L1, L2, L3, Σ

Tension phase/phase instantannée	
$\Omega^{\Sigma L12\ 23\ 31}$ rt 15.13 V	Σ

Tension phase/neutre instantannée	
$\Omega^{\Sigma L1\ 2\ 3}$ rt 075.7 V	Σ

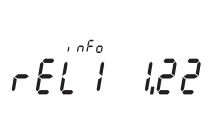
Courant triphasé instantané	
Ω^{Σ} rt 69.67 A	Σ

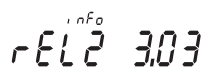
Facteur de puissance instantané	
Ω^{Σ} rt 0.800 PF	Σ

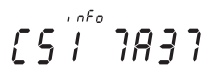
Fréquence	
Ω^{Σ} rt 50.00 Hz	


Retour premier écran menu "rt"

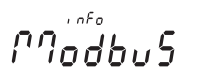
10.6. Vue détail menu "info"

Version du Firmware métrologique	
	

Version du Firmware non-métrologique	
	

Checksum du Firmware métrologique	
	

Checksum du Firmware non-métrologique	
	

Port de communication installé	
	



Retour premier écran menu "info"

11. MESSAGES DE DIAGNOSTIC

Les messages suivants apparaissent en cas d'erreurs de raccordement ou de dysfonctionnement.



11.1. Phases manquantes



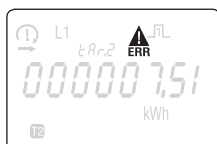
- Si une ou plusieurs phases ne sont pas détectées, le point d'exclamation  clignote sur l'écran. Exemple: une des phases n'est pas détectée.

11.2. Inversion de phases



- Si une séquence de phase 123 est détectée, l'icône  est affiché.
- Si une séquence de phase 132 est détectée, l'icône  est affiché.

11.3. Dysfonctionnement



- Quand ce message est affiché, le compteur présente un dysfonctionnement et doit être remplacé.

12. ASSISTANCE

Causes	Solutions
Appareil éteint	Vérifiez le câblage du neutre et de la phase 1
Phases manquantes sur l'afficheur	Vérifiez le raccordement
Phases inversées sur l'afficheur	Vérifiez la configuration du réseau
Message d'erreurs	Vérifiez le bon fonctionnement du compteur

13. CARACTÉRISTIQUES

CARACTÉRISTIQUES GÉNÉRALES	
Conformité	European EMC Directive No. 2014/30/UE dated 26/02/2014 LV Directive No. 2014/35/UE dated 26/02/2014 Measuring Instrument Directive MID No. 2014/32/UE dated 26/02/2014 EN50470-1/-3 CEI 62053-21/-23
Fréquence	50 et 60 Hz (± 1 Hz)
Alimentation	Autoalimenté
Puissance dissipée assignée (max.)	3.5VA (1 W)
CARACTÉRISTIQUES DE FONCTIONNEMENT	
Connectivité triphasé	4 fils 3x230/400V à 3x240/415V
Stockage de valeurs d'énergie et configuration	En mémoire FRAM
Identifiant d'affichage des tarifs	T1 et T2
MESURE DES COURANTS	
Type	Triphasé direct 80A
Consommation des entrées	0,5VA max par phase
Courant de démarrage (Ist)	20mA
Courant minimum (Imin)	0,25A
Courant de transition (Itr)	0,5A
Courant de référence (Iref)	5A
Surcharge permanente (Imax)	80A
Sur-intensité courte durée	30 Imax pendant 1/2 cycle
CAPACITÉ DE SURCHARGE	
Tension continue Un	288 VAC
Tension instantanée Un (1 s)	300 VAC
Courant continu Imax	80 A
Courant instantané Imax	30 Imax pendant 1/2 cycle
MESURE DES TENSIONS	
Étendue de la mesure	230 ... 240V $\pm 20\%$
Consommation	3,5VA max par phase
Surcharge permanente	290V phase-neutre / 500V phase-phase
MESURE FRÉQUENCE	
Mesure de la fréquence	45 ... 65 Hz
MESURE ÉNERGIE	
Actif	Oui
Réactif	Oui
Comptage total et partiel	Oui
Comptage MID	Bidirectionnel en triphasé
Résolution	10 Wh, 10 varh
PRÉCISION ÉNERGIE	
Energie active Ea+	Classe B (EN 50470-3) E24 Classe 1 (EN 62053-21)
Energie réactive Er+	Classe 2 (EN 62053-23)

TARIF pour Ea+	
Gestion tarifaire	Oui (via entrée et via communication)
Nombre de tarifs gérés	2
Entrée tarif	Oui
Type de l'entrée	Opto-isolée
Tension	0V --> Tarif 1 80 ... 276 VAC-DC --> Tarif 2
LED METROLOGIQUE (Ea+, Ea-)	
Poids de l'impulsion	1000 impulsions / kWh
Couleur	Rouge
SORTIE IMPULSION	
Type	Opto-isolée - 5 ... 27VDC 27mA selon norme EN 62053-31
Pulse weight	100 Wh
AFFICHAGE	
Type	8 Digit LCD avec backlight
Temps de rafraichissement	1 s
Durée d'activation du Back-light	10 s
Energie active: 1 display, 8-digit	000000.01 ... 999999.99 kWh
Energie réactive: 1 display, 8-digit	000000.01 ... 999999.99 kvarh
Energie apparente: 1 display, 8-digit	000000.01 ... 999999.99 kVAh
Puissance active instantannée: 1 display, 4-digit	00.00 ... 99.99 kW
Puissance réactive instantannée: 1 display, 4-digit	00.00 ... 99.99 kvar
Puissance réactive instantannée: 1 display, 4-digit	00.00 ... 99.99 kVA
Tension instantannée: 1 display, 4-digit	000.0 ... 999.9 V
Courant instantané: 1 display, 4-digit	00.00 ... 99.99 A
Facteur de puissance: 1 display, 4-digit	0.001 ... 1.000
Fréquence: 1 display, 4-digit	45.00 ... 65.00 Hz
COMMUNICATION	
RS485	2 fils + blindage / half duplex
Protocole	Modbus, RTU mode
Vitesse	1200 / 2400 / 4800 / 9600 / 19200 / 38400 / 57600 / 115200 bps
Isolation	SELV
Unité de charge	1/8
SAUVEGARDE	
Registres d'énergie	En mémoire FRAM
CONDITIONS ENVIRONNEMENTALES	
Environnement mécanique	M1
Environnement électromagnétique	E2
Température de fonctionnement	- 25 °C ... + 55 °C
Température de stockage	- 25 °C ... + 75 °C
Humidité	≤ 80 %
Installation	Intérieure (coffret/armoire)
Vibrations	±0.075 mm

BOÎTIER	
Dimensions L x H x P (mm)	Modulaire - largeur 4 modules (DIN 43880) 72 x 90 x 64
Montage	Sur rail DIN (EN 60715)
Capacité de raccordement, couple de serrage	Voir chapitre "6. Raccordement", page 10
Indice de protection	Face avant : IP51 - boîtier : IP20
Classe d'isolation	Class II (EN 50470-1)
Masse	440 g

14. LEXIQUE DES ABRÉVIATIONS

info	Menu information
rEL1	Version métrologique du Firmware
rEL2	Version non-métrologique du Firmware
CS1	Checksum du Firmware métrologique
CS2	Checksum du Firmware non-métrologique
tAr.1	Menu Tarif 1
tAr.2	Menu Tarif 2
tot	Menu Total
PAr.b	Menu Valeurs partielles et bilan d'énergie
rt	Menu Valeurs instantanées
SEtuP.2	Menu Setup 2
Addr	Adresse de l'esclave
bAud	Vitesse de communication en bauds (bits par seconde)
PrtY	Parité de la trame de communication
n	Sans parité
o	Parité impaire
E	Parité paire
StoP	Bit de stop de la trame
1	1 bit de stop
2	2 bits de stop
rES	Reset des énergies partielles
ConF?	Confirmation du choix
Y	Sauvegarder et sortir
N	Sortir sans sauvegarder
C	Continuer sans sauvegarder
tAr	Option de controle de Tarif
COM	Controle de tarif via communication
diG	Controle de tarif via l'entré du produit

CORPORATE HQ CONTACT:
SOCOMECSAS
1-4 RUE DE WESTHOUSE
67235 BENFELD, FRANCE

www.socomec.com

