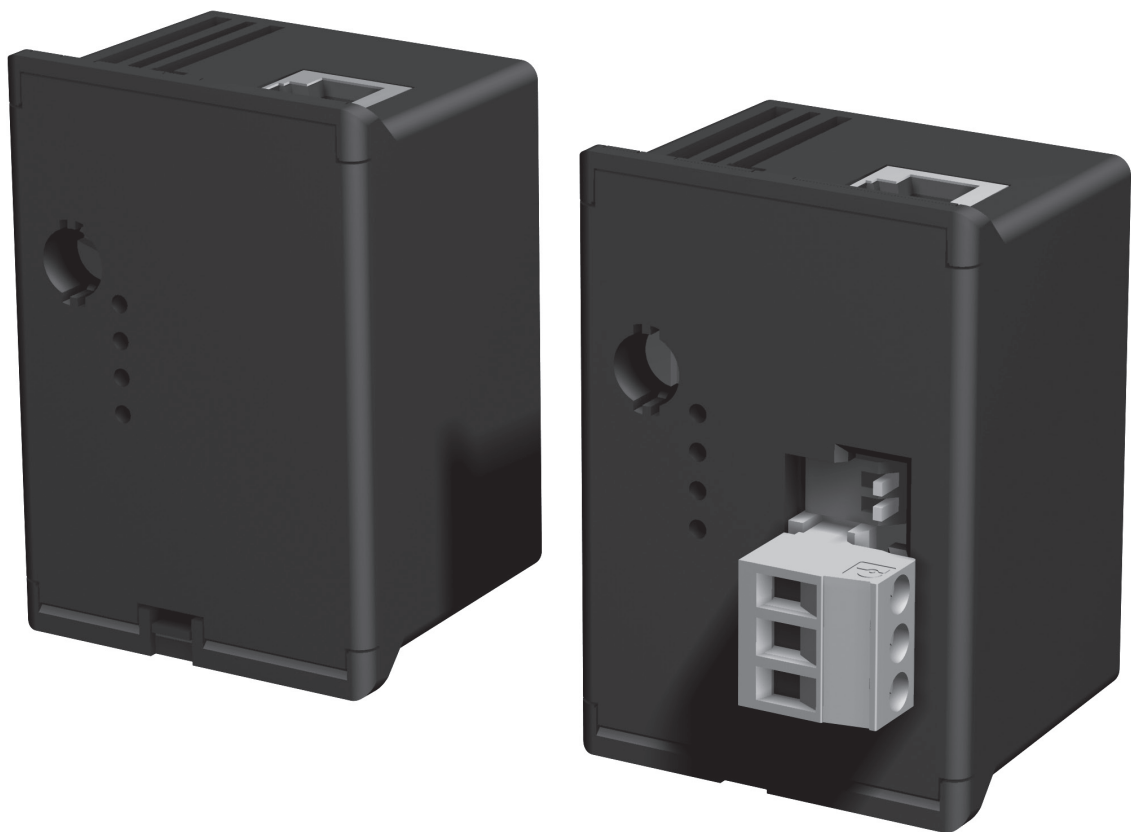


DIRIS A-30/A-41/A-60

ETHERNET®

FR Notice d'utilisation



OPERATIONS PREALABLES	4
INFORMATION GENERALES	4
INSTALLATION.....	5
RACCORDEMENT	5
DIAGNOSTIC VISUEL.....	6
PROGRAMMATION.....	7
CONFIGURATION ETHERNET SUR DIRIS A-30/A-41/A-60.....	7
ADRESSE IP	8
MASQUE.....	11
PASSERELLE.....	11
DHCP	12
CONDITIONS ENVIRONNEMENTALES ET TYPE DE TEST	13
CARACTÉRISTIQUES DE L'INTERFACE : ALIMENTATION	13
RS485	13
ETHERNET.....	13
COMMUNICATION.....	14
TABLE DE COMMUNICATION.....	14

OPÉRATIONS PRÉALABLES

Pour la sécurité du personnel et du matériel, il est impératif de bien s'imprégner du contenu de cette notice avant la mise en service.
 Au moment de la réception du colis, il est nécessaire de vérifier les points suivants :

- l'état de l'emballage,
- le produit n'a pas eu de dommage pendant le transport,
- la référence de l'appareil est conforme à votre commande,
- l'emballage comprend le produit ainsi qu'une notice d'utilisation.

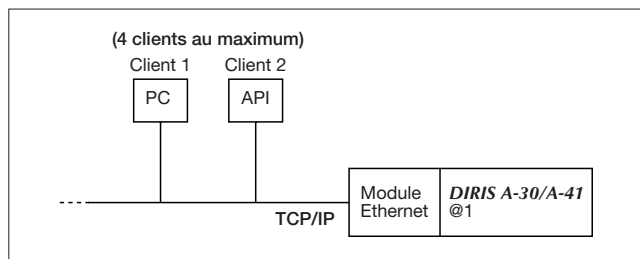
INFORMATIONS GÉNÉRALES

Fonctions

Le module option Ethernet est associé aux **DIRIS A-30/A-41/A-60** (réf. 48250402, 48250403, 48250404, 48250405, 48250406) et met à disposition une connectivité vers un réseau de type 10BaseT ou 100BaseT. Il permet notamment l'exploitation et la supervision des centrales de mesure **DIRIS** à partir d'un PC ou d'un API.

Le module est disponible en 2 versions :

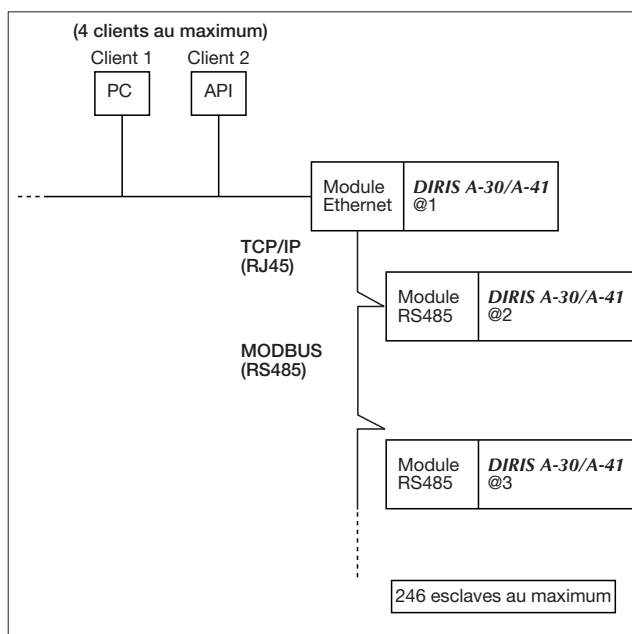
- **MODULE ETHERNET – Réf. 48250203 :**
 - > Liaison avec une connectique RJ45.
 - > Protocole MODBUS/TCP ou JBUS/MODBUS RTU avec TCP
 - > WEB-serveur pour la configuration du produit, la visualisation des grandeurs principales et le diagnostic.



- **MODULE ETHERNET AVEC PASSERELLE MODBUS RTU – Réf. 48250204 :**

- > Fonction passerelle maître MODBUS avec liaison 3 points RS485
- > Protocoles MODBUS/TCP et JBUS/MODBUS RTU avec TCP
- > WEB-serveur pour la configuration du produit, la visualisation des grandeurs principales et le diagnostic.

La passerelle de cette version permet d'utiliser le module en tant que maître d'un réseau Jbus/Modbus sur RS485 avec un maximum de 246 esclaves. Pour cela il faut configurer une adresse Jbus/Modbus différente de 255.



INSTALLATION

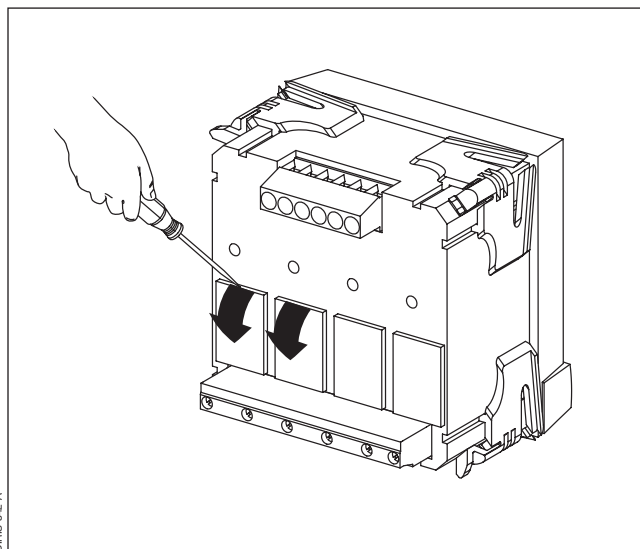
RACCORDEMENT

Le module s'installe en face arrière du *DIRIS A-30/A-41/A-60* sur deux des quatre emplacements.



Le *DIRIS A-30/A-41/A-60* doit être hors tension

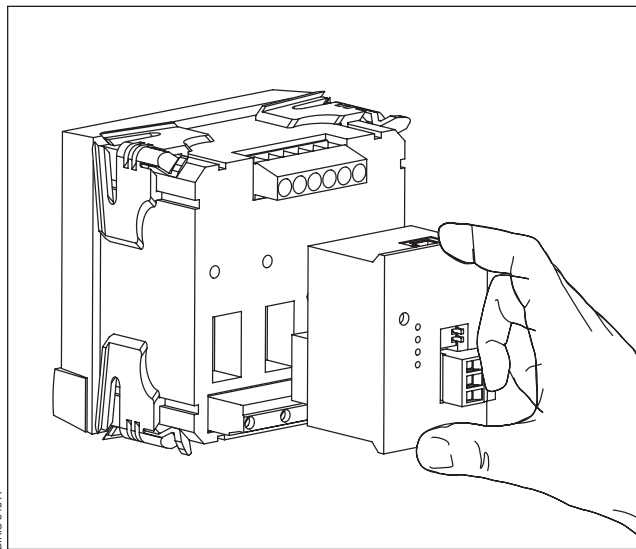
1



DIRIS 342 A

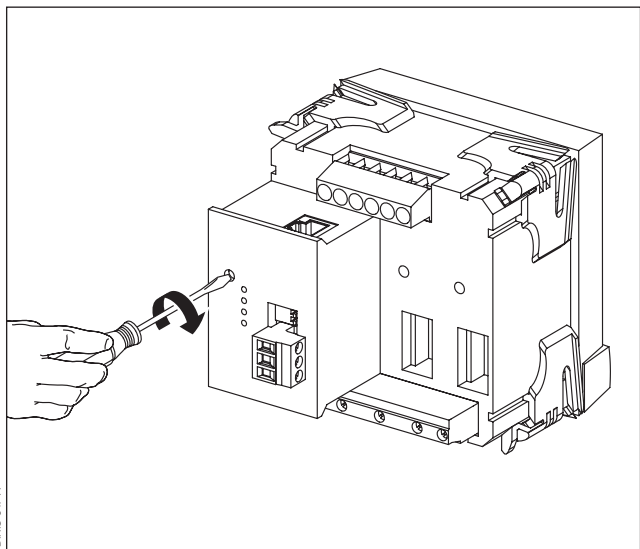
2

Fixer le module sur un des quatre emplacements



DIRIS 343 A

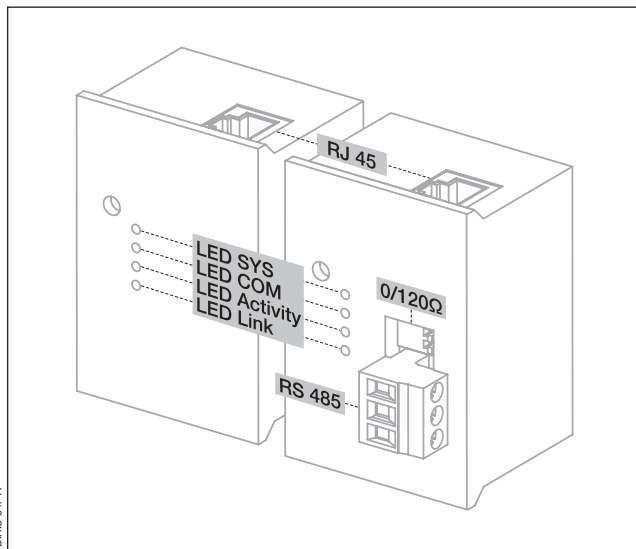
3



DIRIS 347 A

4

Raccorder le bornier en respectant les indications. Remettre sous tension



DIRIS 347 A

INSTALLATION

DIAGNOSTIC VISUEL

> Témoins lumineux LED

LED	Couleur	Statut	Description
SYS	-	ETEINT	Absence d'alimentation électrique interne Firmware en réinitialisation Hardware défaillant
	Jaune	ALLUME	Phase de chargement du logiciel, en attente de démarrage
		CLIGNOTANT1 Hz	Erreur durant la phase de démarrage
	Vert	ALLUME	Système d'exploitation en fonctionnement
COM	Rouge	ETEINT	Absence d'erreur
		CLIGNOTANT	Non utilisé
		ALLUME	Erreur interne JBUS
	Vert	ETEINT	Erreur (voir LED rouge)
		CLIGNOTANT	Erreur externe JBUS
		ALLUME	Absence d'erreur, totalement fonctionnel
Link	Vert	ETEINT	Pas de connection au réseau Ethernet
		ALLUME	Réseau Ethernet connecté
Activity	Jaune	CLIGNOTANT	Envoi / réception de trames Ethernet

CONFIGURATION

CONFIGURATION ETHERNET SUR DIRIS A-30/A-41/A-60

Celle-ci consiste à la mise en place des paramètres IP du DIRIS connecté à la passerelle

Adresse IP (Rth Adr IP) :

[CLASS A],[CLASS B],[CLASS C],[CLASS D]

Masque de sous-réseau (Eth MASH) :

[CLASS A],[CLASS B],[CLASS C],[CLASS D]

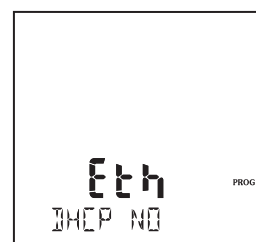
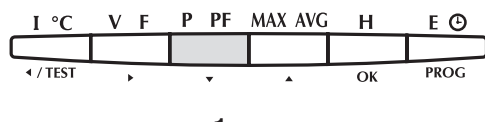
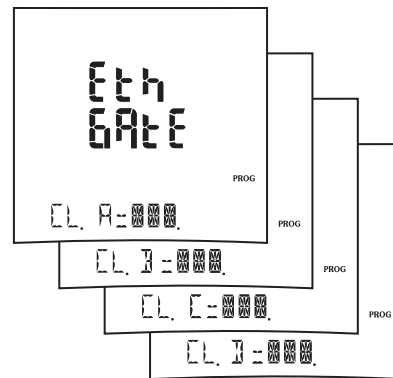
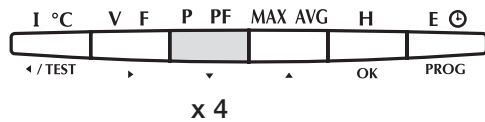
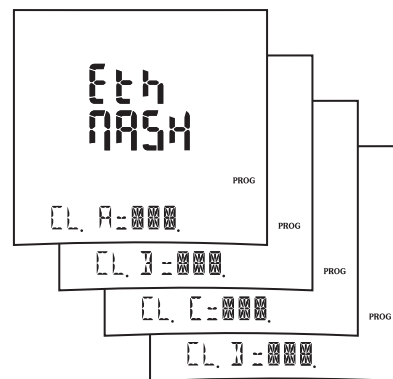
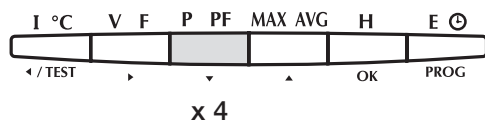
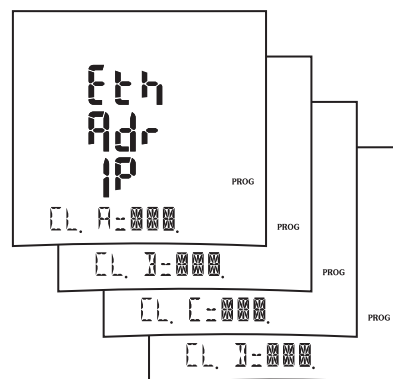
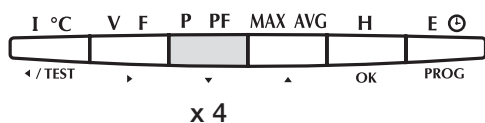
Passerelle (Eth GATE) :

[CLASS A],[CLASS B],[CLASS C],[CLASS D]

Activation DHCP (Eth DHCP) : Oui / Non

La configuration usine est :

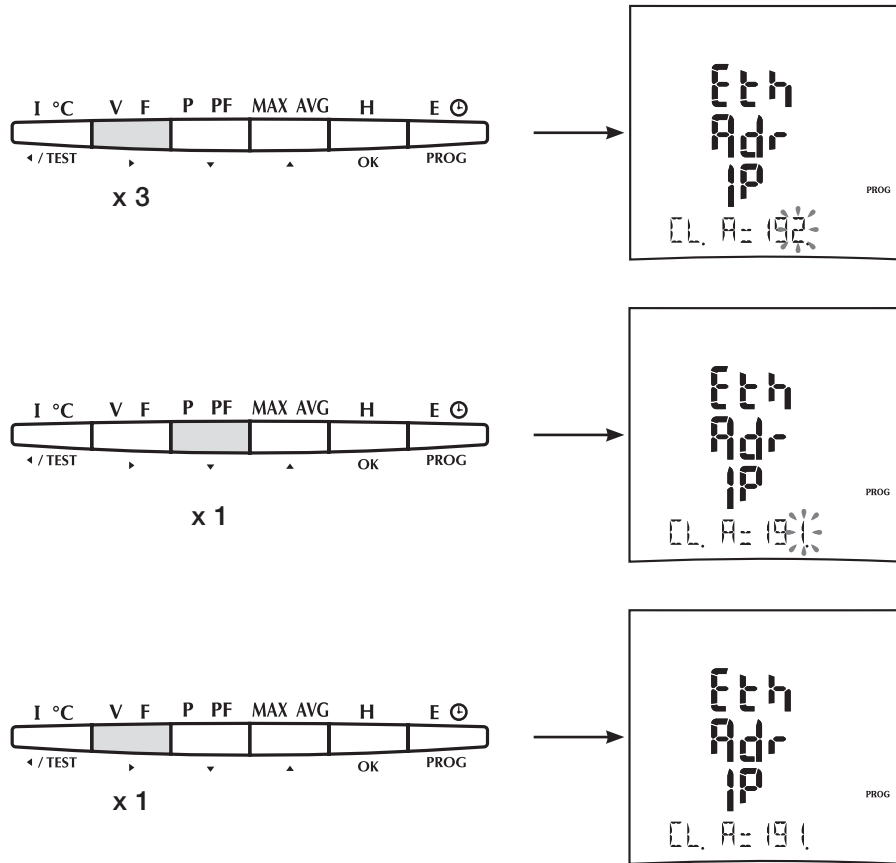
- Adresse IP : 192.168.1.1
- Masque de sous réseau : 255.255.255.0
- Passerelle : 0.0.0.0
- Activation DHCP : NON



PROGRAMMATION

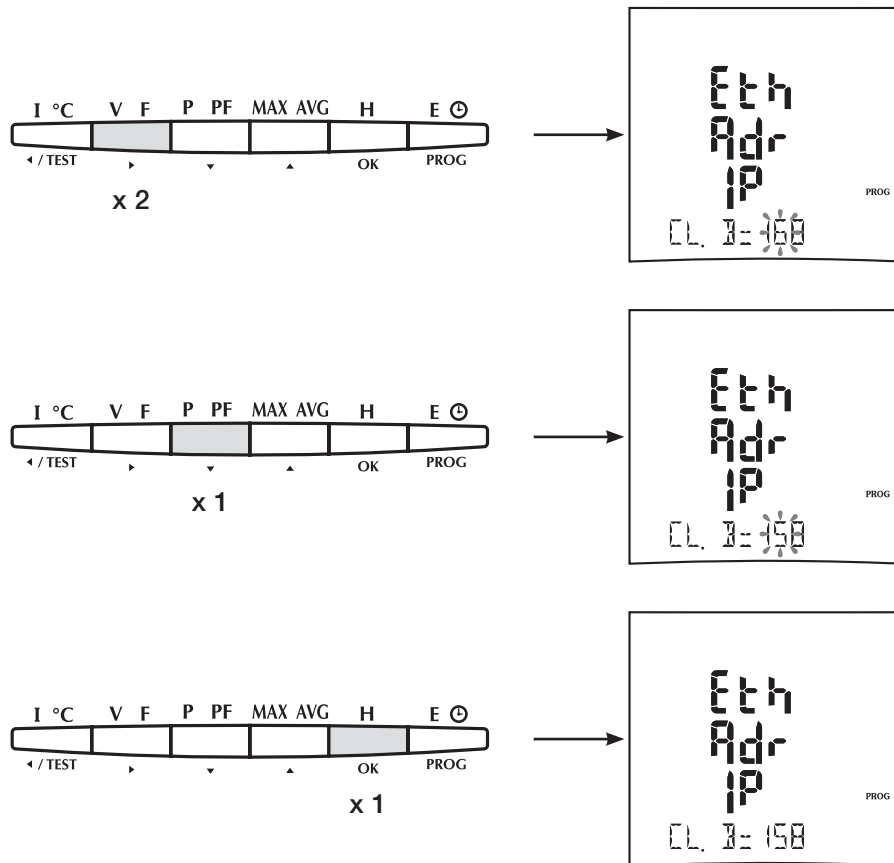
ADRESSE IP :

- > Exemple : Programmation de l'adresse 191.158.1.7
CLASS A = 191



ADRESSE IP :

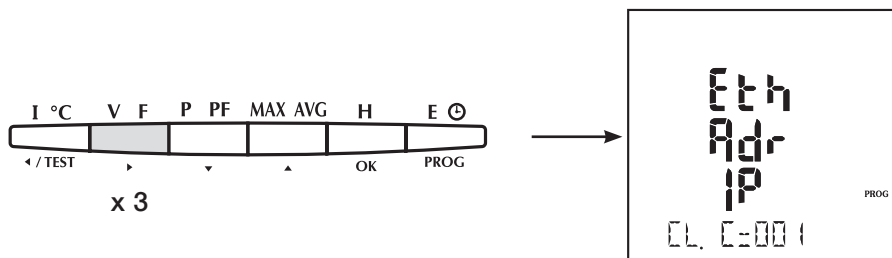
- > Exemple : Programmation de l'adresse 191.158.1.7
CLASS D = 158



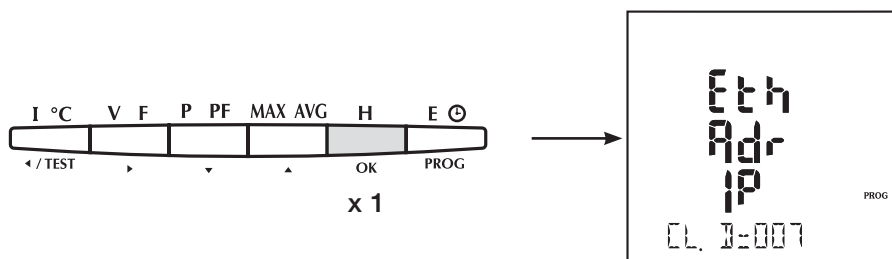
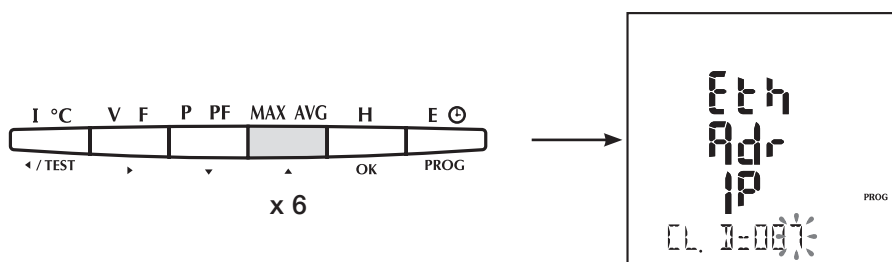
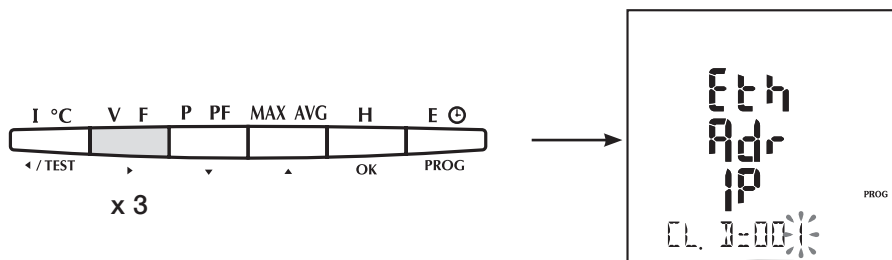
PROGRAMMATION

ADRESSE IP :

- > Exemple : Programmation de l'adresse 191.158.1.7
CLASS C = 1



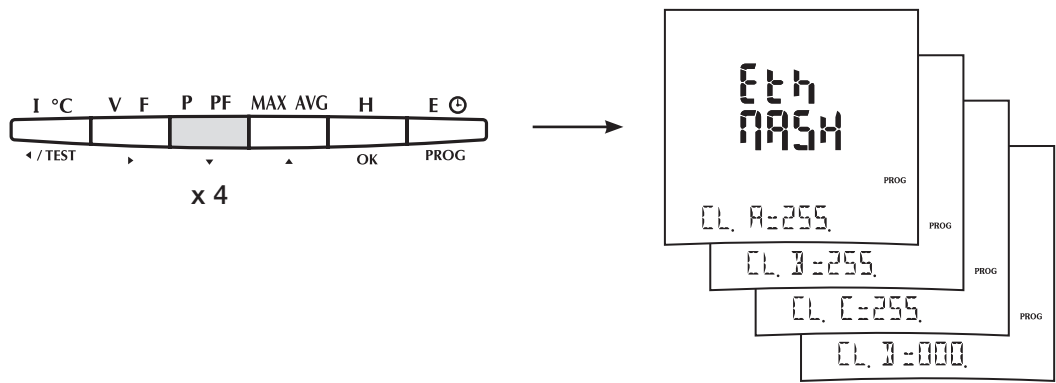
- > Exemple : Programmation de l'adresse 191.158.1.7
CLASS C = 7



MASQUE :

> Exemple : 255.255.255.0

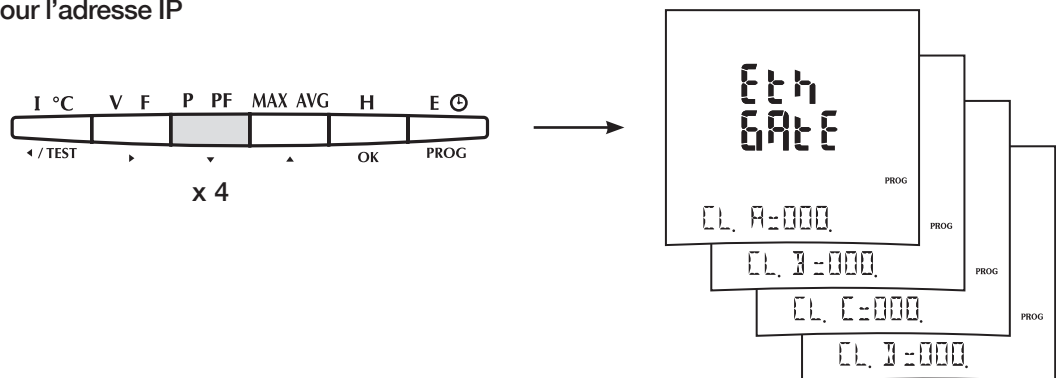
Procédez comme pour l'adresse IP



PASSERELLE :

> Exemple : 0.0.0.0

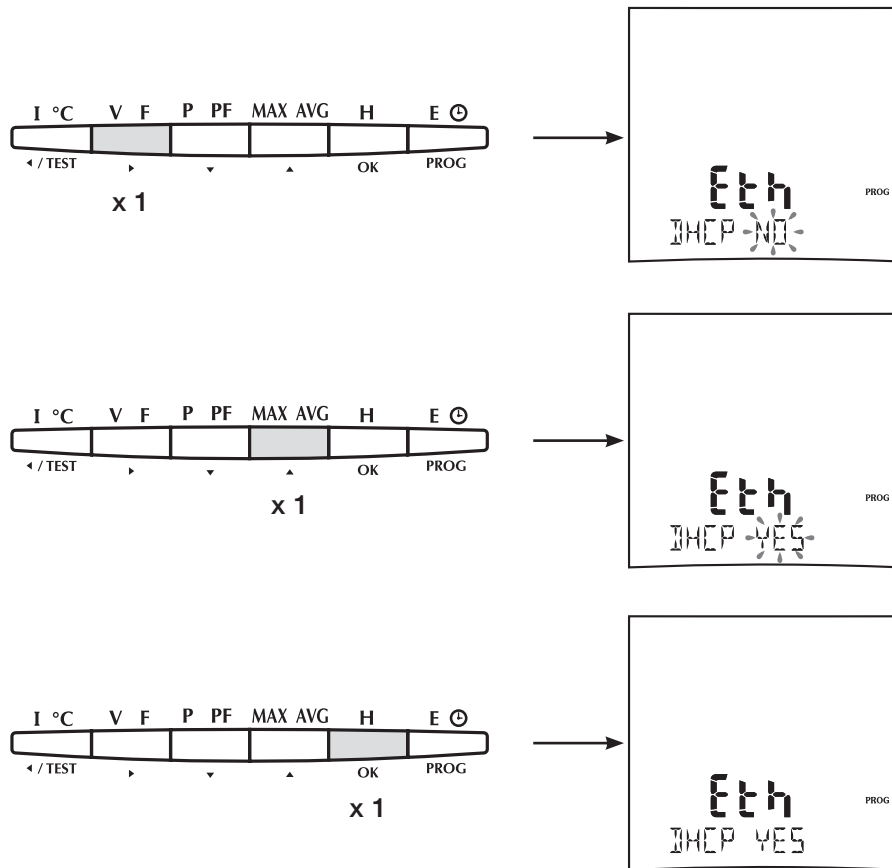
Procédez comme pour l'adresse IP



PROGRAMMATION

DHCP :

> **ATTENTION** : La fonction DHCP n'est pas recommandée.
Rapprochez-vous d'administrateur réseaux informatiques.



CONDITIONS ENVIRONNEMENTALES ET TYPE DE TEST

> Compatibilité électromagnétique :

Description	Norme	Niveau
Décharge électrostatique	IEC 61000-4-2	4 kV contact 8 kV air
Rayonnement électromagnétique AM modulée	IEC 61000-4-3	10 V/m (80 MHz – 1 GHz) 3 V/m (1,4 GHz – 2 GHz) 1 V/m (2,0 GHz – 2,7 GHz)
Champs magnétiques fréquence facteur	IEC 61000-4-8	50 Hz / 60 Hz 30 A/m
Transitoires rapides en salves	IEC 61000-4-4	1 kV
Ondes de choc (foudre)	IEC 61000-4-5	1 kV
Injection de courant HF	IEC 61000-4-6	150 KHz – 80 MHz 80% AM, 1 KHz onde sinusoïdal 1,5 x 10E-3 decade/s 3 V

> Environnementales :

Température fonctionnement	-25 à +70°C
Température de stockage	-40 à +70°C

CARACTÉRISTIQUES DE L'INTERFACE : ALIMENTATION

Tension d'alimentation (issue du <i>DIRIS</i>)	+ 9 VDC
Consommation	Entre 1,3 et 1,7 W

UL-CSA APPROVAL

Standard	UL 61010-1 CSA-C22.2 No. 61010-1
Certificat	UL file No: E257746

RS485

Spécification électrique	RS485 EIA 3 fils half duplex
Vitesse de transmission	38,4 kBit/s
Bit de stop	2
Parité	sans
Nombre maximal d'esclaves	246

ETHERNET

Spécification électrique	RJ45 Norme IEE 3 fils
Vitesse de transmission	10Mbits/s ou 100Mbits/s
Bit de stop	Modbus/TCP ou Jbus/Modbus RTU avec TCP

COMMUNICATION

TABLE DE COMMUNICATION.



DIRIS A-30



DIRIS A-41



DIRIS A-60



536181C

SIÈGE SOCIAL

GROUPE SOCOMEC

SAS SOCOMEC au capital de 10585900 €
R.C.S. Strasbourg B 548 500 149
B.P. 60010 - 1, rue de Westhouse - F-67235 Benfeld Cedex
Tél. 03 88 57 41 41 - Fax 03 88 57 78 78
info.scp.isd@socomec.com

www.socomec.fr



VOTRE CONTACT

