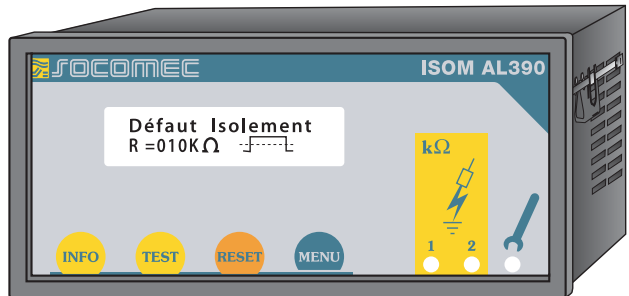


Manuel d'exploitation



ISOM[®] AL390 AL390C

Contrôleurs permanents d'isolement pour réseaux globaux AC, DC (usage universel, réseaux perturbés, charges déformantes : redresseurs, variateurs, etc...)
AL390 : version soft D183 V1.8
AL390C : version soft D184 V1.8



SOCOME C

1 rue de Westhouse • B.P. 10

67230 Benfeld

France

Tél. +33 (0)3 88 57 41 41

Fax +33 (0)3 88 57 78 78

Web : <http://www.socomec.com>

Droits de modifications techniques réservés

Table des matières

1. Consignes de sécurité	7
1.1 Utilisation conforme aux prescriptions	7
1.2 Conditions de garantie et recours	7
1.2.1 Personnel	8
1.2.2 A propos de ce manuel	8
1.2.3 Dangers liés à l'utilisation de l'ISOM® AL390	8
1.2.4 Vérifications, transport et stockage	9
1.2.5 Tension d'utilisation	9
1.3 Symboles et avertissements	9
1.4 Consignes pour l'installation	10
2. Fonctionnement	11
2.1 Fonctions communes (AL390 et AL390C)	11
2.2 Fonctions supplémentaires de l'AL390C	11
2.3 Description	12
2.4 Fonctionnement	12
2.5 Fonctions supplémentaires de l'AL390C	15
3. Schéma de mise en service (en trois parties)	19
4. Raccordement	23
4.1 Précisions concernant le branchement	23
4.2 Schémas de branchement avec platines d'adaptation de tension	26
4.2.1 P1600 D	26
4.2.2 P 6600A	27
4.2.3 P 1650A	28

5. Commande et paramétrage	31
5.1 Éléments de commande et affichage AL390	31
5.1.1 Affichage en mode standard	32
5.1.2 Affichage sous le mode menu	32
5.1.3 Touches de commande	33
5.2 Structure des menus et mode menu	36
5.2.1 Diagramme de la structure des menus	37
5.3 Menu HISTORY INFO (AL390C)	38
5.3.1 Diagramme HISTORY INFO (AL390C)	39
5.4 Menu ISOM SETUP : Paramétrage des fonctions de base des ISOM®	40
5.4.1 Valeurs de seuil Alarm1 et Alarm2	40
5.4.2 Mode de travail des relais de sortie	40
5.4.3 Réglage Memory (on/off)	42
5.4.4 Sortie de courant pour instruments de mesure externes (AL390C)	42
5.5 Menu ISOM ADVANCED : Paramétrer les extensions des fonctions	43
5.5.1 Platines d'adaptation de tension externes (P : no)	43
5.5.2 Adapter la capacité de fuite (Cemax: 150 µF)	44
5.5.3 Commuter le principe de mesure de AMP sur DC (Measure: AMP)	44
5.5.4 Définir la fréquence de l'autotest automatique (Autotest: 24h)	44
5.5.5 Réglage de l'horloge (Clock) (AL390C)	44
5.5.6 Réglage de la date (Date) (AL390C)	44
5.5.7 Déterminer l'heure de démarrage de l'autotest automatique (Test) (AL390C)	44
5.5.8 Diagramme ISOM ADVANCED	45
5.6 Menu COM SETUP : Paramétrage de la liaison de communication bus ISOM	46
5.6.1 Adresse bus „Addr:“ (AL390C)	46
5.6.2 Fonction ISOMnet (AL390C)	46

5.6.3 ISOM-Monitor (AL390C)	46
5.6.4 Diagramme COM SETUP (AL390C)	47
5.7 Menu PASSWORD	48
5.7.1 Paramétrer et activer le mot de passe	48
5.7.2 Diagramme PASSWORD	48
5.8 Menu LANGUAGE (langue)	49
5.8.1 Sélection de la langue	49
5.8.2 Diagramme Language (langue)	49
5.9 Menu SERVICE	50
5.10 Paramétrer via internet	50
6. Interfaces série	51
6.1 Liaison numérique RS485 avec le protocole IsoData (AL390)	51
6.2 Liaison numérique RS485 avec le protocole bus ISOM (AL390C)	53
6.3 Topologie du réseau RS485 (AL390C)	54
6.3.1 Raccordement approprié	54
6.3.2 Raccordement erroné	54
6.3.3 Câblage	54
6.4 Protocole bus ISOM (AL390C)	55
6.4.1 Maître bus ISOM	55
6.4.2 Esclave bus ISOM	56
6.4.3 Mise en service d'un réseau RS485 avec protocole bus ISOM	57
7. Caractéristiques techniques AL390(C)	59
7.1 Tableau des caractéristiques	59
7.2 Normes, homologations et certifications	62
7.3 Abaques	63
7.4 Références	70

7.4.1 ISOM®	70
7.4.2 Cache-poussière	71
7.4.3 Platines d'adaptation de tension	71
7.4.4 Instruments de mesure	71
7.4.5 Etiquette autocollante de modification	72

1. Consignes de sécurité

1.1 Utilisation conforme aux prescriptions

Le CPI ISOM[®] est conçu :

- pour la surveillance du niveau d'isolement dans des réseaux IT

Toute autre utilisation du système ne serait pas conforme à nos prescriptions.

La société SOCOMEC ne se porte pas garante des dommages ainsi occasionnés.

Une utilisation conforme aux prescriptions suppose également

- la prise en compte de toutes les informations données dans la notice d'exploitation et
- le respect d'intervalles de contrôle périodiques.

Nos conditions générales de vente et de livraison font foi. Elles sont à la disposition de l'utilisateur dès la conclusion du contrat.

1.2 Conditions de garantie et recours

Nous ne nous portons pas garants de dommages matériels ou corporels, dont les causes sont les suivantes :

- Utilisation de l'ISOM[®] non conforme à l'usage prescrit
- Montage, mise en service, commande et maintenance de l'ISOM[®] non conformes à nos prescriptions
- Non respect des conditions de transport, de mise en service, de fonctionnement, et de maintenance de l'ISOM[®] mentionnées dans la notice d'exploitation.
- Modification de l'ISOM[®] par l'utilisateur
- Non respect des caractéristiques techniques
- Réparations non conformes et utilisation de pièces de rechange ou d'accessoires non préconisés par nos soins
- Cas de force majeure (détérioration due à des éléments extérieurs ou à des catastrophes naturelles)
- Montage et installation à l'aide d'appareils non recommandés.

Le contenu de ce manuel, en particulier en matière de sécurité, est à respecter par toutes les personnes travaillant avec les ISOM®. De plus, les règlements et les normes applicables au lieu d'installation de l'appareil doivent également être respectées pour assurer la prévention des accidents.

1.2.1 Personnel

Seul un personnel qualifié et dûment habilité est autorisé à intervenir sur l'ISOM®. Un personnel est qualifié et considéré en tant que tel, s'il a une connaissance approfondie du montage, de la mise en service et de l'exploitation du produit et s'il dispose d'une formation appropriée. Le personnel est supposé avoir lu et compris les différentes consignes de sécurité et avertissements mentionnés dans ce manuel.

1.2.2 A propos de ce manuel

Ce manuel a été réalisé avec un soin constant de qualité et de précision technique. Toutefois, on ne peut exclure certaines erreurs dans la rédaction d'une notice d'utilisation. SOCOMEC se dégage de toute responsabilité dans le cas de dommages causés à des biens ou des personnes, suite à des erreurs ayant pu s'introduire dans le présent document.

1.2.3 Dangers liés à l'utilisation de l'ISOM® AL390

Les ISOM® AL390 ont été conçus selon l'état actuel de la technique et dans le respect des normes électriques en vigueur. Cependant leur utilisation peut présenter un danger pour l'utilisateur ou des tiers ou provoquer des détériorations au niveau de l'ISOM® ou de ses accessoires. Les ISOM® doivent seulement être utilisés :

- pour les utilisations normalement préconisées
- en parfait état de fonctionnement

Les perturbations susceptibles de réduire le niveau de sécurité doivent être éliminées immédiatement. Des modifications non autorisées ou l'utilisation de pièces détachées ou d'accessoires autres que ceux vendus ou prescrits par le constructeur de l'appareil peuvent être à l'origine d'incendies, de chocs électriques et de brûlures.

L'ISOM® ne doit pas être accessible aux personnes non autorisées.

Les plaques signalétiques doivent toujours être lisibles. Les plaques endommagées ou devenues illisibles doivent être remplacées rapidement.

1.2.4 Vérifications, transport et stockage

Vérifiez le bon état de l'emballage de l'appareil ainsi que l'emballage d'expédition et comparez le contenu du colis avec le bon de livraison. En cas de dommages dus au transport, veuillez nous contacter immédiatement.

Les appareils doivent impérativement être stockés dans des locaux où ils sont protégés de la poussière, de l'humidité et d'éventuelles projections d'eau et où la température de stockage préconisée est respectée.

1.2.5 Tension d'utilisation

Veillez à ce que les tensions d'utilisation des appareils soient adaptées à votre installation !

Lors de certains contrôles, déconnecter les ISOM® du réseau IT avant tout essai d'isolement ou test diélectrique.

Pour vérifier le branchement correct des appareils, il est impératif, avant la mise en service de l'installation de contrôler le fonctionnement de l'ISOM®.

Vérifier que les paramètres usine des appareils correspondent aux exigences du réseau IT.

L'ISOM® ne doit pas être accessible aux personnes non autorisées.

1.3 Symboles et avertissements

Afin de vous permettre de retrouver plus aisément dans ce manuel certains textes et certaines informations importantes, ils sont précédés de pictogrammes. Les exemples suivants vous donnent la signification de ces symboles :



Les informations indiquant des dangers sont signalées par ce symbole





Les informations qui vous permettent une utilisation optimale du produit sont signalées par ce symbole

1.4 Consignes pour l'installation



Un seul contrôleur d'isolement doit être branché par réseau ou circuit IT interconnecté.

Lors de certains contrôles, déconnecter les appareils du réseau avant tout essai d'isolement ou test diélectrique.

Les bornes  et KE sont à connecter séparément par un câble au conducteur de protection (PE). Si l'appareil est relié pour des raisons d'exploitation, par les bornes L1, L2 à un réseau sous tension, les bornes  et KE ne doivent pas être séparées du conducteur de protection (PE).

Pour vérifier le branchement correct de l'appareil, il est conseillé, avant la mise en service de l'installation de contrôler son bon fonctionnement en créant un défaut à la terre via une résistance adéquate.

Les appareils de type AL390 sont livrés avec les réglages usine suivants :

ISOM SETUP:	Alarm 1 / Alarm 2 = 40 kΩ / 10 kΩ (valeurs de seuil)
ISOM SETUP:	Mode de travail K1/K2 = courant de travail (N.O.)
ISOM SETUP:	Memory = off
ISOM ADVANCED :	Capacité de fuite = 150 μF
COM SETUP :	Adresse de bus = 3 (esclave)

Vérifier que les paramétrages usine de l'ISOM® correspondent aux caractéristiques du réseau IT à surveiller.



Lorsque le réseau AC surveillé comporte des circuits en courant continu reliés galvaniquement, il faut tenir compte du fait que : les défauts d'isolement ne sont correctement détectés que si un courant de charge d'au moins von 5...10 mA circule via les semi-conducteurs.

2. Fonctionnement

2.1 Fonctions communes (AL390 et AL390C)

- ISOM® pour réseaux AC en schéma IT comportant des redresseurs isolés galvaniquement ou variateurs et pour réseaux IT à tension continue (IT = réseaux non mis à la terre)
- Domaine de tension nominale U_n extensible grâce à des platines d'adaptation de tension
- Adaptation automatique à la capacité de fuite du réseau existante
- Procédé de mesure **AMPPlus**
- Deux seuils réglables séparément de 1 k Ω ... 10 M Ω (Alarm 1, Alarm 2)
- Affichage à cristaux liquides, 2 lignes
- Auto-surveillance des raccordements (surveillance des circuits de mesure)
- Auto-test automatique de l'appareil
- Option „W“:
Résistance aux chocs et aux vibrations augmentée pour permettre par exemple une utilisation dans le domaine naval, dans le domaine ferroviaire, dans des zones menacées de séismes

2.2 Fonctions supplémentaires de l' AL390C

- Mémoire dotée d'une horloge temps réel destinée à la mémorisation de messages d'alarme horodatés
- BUS permettant l'échange de données avec d'autres composants (RS485 séparée galvaniquement)
- Séparation interne de l'ISOM® (par signal de commande); bornes F1/F2) du réseau IT à surveiller (par exemple lors du couplage de plusieurs ISOM®)
- Sortie de courant 0(4)...20mA (séparée galvaniquement) analogique par rapport à la valeur d'isolement mesurée du réseau IT
- Réglage à distance, via internet, de certains paramètres (l'option ISOM PASS IP est nécessaire)

2.3 Description

L'ISOM[®] de type AL390 surveille la résistance d'isolement de réseaux IT. Il peut être utilisé dans des réseaux 3(N)AC, DC ainsi que des réseaux mixtes AC/DC. Les réseaux AC peuvent comprendre des parties d'installation alimentées en courant continu (par exemple des convertisseurs de courant, des variateurs de vitesse, de fréquence).

L'adaptation du signal de mesure à la capacité de fuite du réseau est automatique.

Des platines d'adaptation de tension permettent d'adapter les tensions assignées U_n à des tensions de réseaux plus élevées.

2.4 Fonctionnement

L'ISOM[®] AL390 est connecté entre le réseau isolé de la terre (schéma IT) et le conducteur de protection (PE).

Les mises au point des valeurs de seuil et des autres paramètres de fonction sont effectuées à l'aide des boutons de commande. Les paramètres sont affichés sur l'écran à cristaux liquides et sont ensuite mémorisés dans une mémoire non-volatile (EEPROM). On superpose au réseau IT à surveiller une tension de mesure alternative à impulsions codées par un microcontrôleur (procédé de mesure **AMPPlus** *). L'impulsion de mesure est composée d'impulsions positives et négatives de même amplitude. La durée d'une période dépend des capacités de fuite et des résistances d'isolement du réseau IT surveillé.

Un défaut d'isolement entre le réseau IT et la terre referme le circuit de mesure. Le circuit d'évaluation électronique calcule la résistance d'isolement qui est affichée sur l'écran à cristaux liquides ou sur un instrument de mesure externe $k\Omega$. Les affichages s'effectuent après le temps d'acquisition.

L'écoulement du temps d'acquisition dépend de la capacité de fuite du réseau, de la résistance d'isolement ainsi que d'éventuelles perturbations dues au réseau. Les capacités de fuite au réseau n'ont pas d'influence sur la précision.

Si les valeurs de seuil pré-réglées ALARM1/ALARM2 sont atteintes, les relais de sortie s'arment, les LED de signalisation „ALARM1/2” sont allumées et l'écran à cristaux liquides affiche la valeur mesurée (en cas de défauts d'isolement dans un réseau DC, les polarités de réseau défectueuses sont également affichées). Si les bornes R1/R2 sont pontées (touche RESET externe [BP à ouverture] ou fil de liaison), les alarmes sont mémorisées. Des signaux de défaut éventuellement mémorisés peuvent être éliminés au moyen du bouton RESET, si la résistance d'isolement dépasse d'au moins 25% la valeur de seuil pré-réglée. La mémorisation des défauts peut également être sélectionnée dans le menu „ISOM SETUP” sous Memory : on/off.

Les bornes de raccordement destinées au branchement d'un indicateur de mesure $k\Omega$ externe, alimenté par une sortie de courant 0...400 μA ou 0/4...20 mA (AL390C) sur M+/M-, sont séparée galvaniquement.

*) Procédé de mesure **AMPPlus** (Adaptation de Mesure Permanente).



Autotest

Un autotest peut être effectué manuellement à l'aide de la touche Test ou automatiquement. Afin de garantir une grande sécurité de mesure, l'ISOM[®] AL390 dispose de fonctions d'autotest étendues. Après la mise sous tension, toutes les fonctions de mesure internes, les composantes de la commande séquentielle telles que les mémoires de données et de paramètres ainsi que les raccordements aux réseau et PE sont vérifiés au moyen des fonctions d'autotest. L'évolution de la fonction d'autotest peut être suivie sur l'afficheur grâce à un bargraphe. Suivant les conditions rencontrées dans le réseau IT surveillé, l'autotest est terminé au bout de 15...20 s et le message „Test ok!“ apparaît alors pendant env. 2 s. sur l'afficheur. Ensuite l'appareil revient au mode de mesure normal et la valeur mesurée actuelle est affichée après la durée d'acquisition des mesures.

Si un défaut est détecté au niveau d'un appareil ou d'un raccord, le message suivant apparaît sur l'afficheur „!Error!“, la LED de défaut du système est allumée, le relais K3 (31-32-34, courant de repos) commute et le message d'erreur correspondant (voir tableau) est affiché. Lorsqu'un défaut est ainsi détecté, un autotest est relancé toutes les 60 secondes environ. Lorsqu'il n'y a plus de dysfonctionnement, le message d'erreur est effacé automatiquement, la LED de défaut du système s'éteint.

En cours de fonctionnement, l'autotest peut être lancé soit en actionnant la touche TEST (interne ou externe), soit automatiquement via le menu „ISOM ADVANCED : Autotest.“ toutes les heures ou toutes les 24 heures.

Les relais de signalisation 1/2 commutent seulement après le lancement de l'autotest via la touche der TEST. Dans le cas d'un autotest automatique, les relais de signalisation ne commutent pas.

Message d'alarme	Description	Mesures
Liaison réseau ?	Défaut de raccordement entre les bornes L1, L2 et le réseau IT	<ol style="list-style-type: none"> 1. Vérifier le branchement de L1, L2 au réseau IT 2. Appuyer sur la touche TEST 3. Déconnecter et reconnecter la tension d'alimentation U_5 4. Vérifier les fusibles
Liaison PE?	Défaut de raccordement entre les bornes  et KE et la terre (PE)	<ol style="list-style-type: none"> 1. Vérifier le branchement de la borne  et KE à la terre (PE) 2. Appuyer sur la touche TEST 3. Déconnecter et reconnecter la tension d'alimentation U_5
Défaut interne x	Défaut interne de l'appareil	<ol style="list-style-type: none"> 1. Appuyer sur la touche TEST 2. Déconnecter et reconnecter la tension d'alimentation 3. Veuillez nous contacter



Si, pour des raisons d'exploitation, il n'est pas possible de déconnecter la tension d'alimentation et de la reconnecter, appuyez simultanément sur les touches „ESC“, „RESET“ et „MENU“ pour réaliser le reset du soft de l'appareil).

2.5 Fonctions supplémentaires de l' AL390C

Sortie de courant pour indicateur de mesure déporté

La sortie de courant de l'AL390C est dimensionnée pour 0(4)...20 mA. La sortie de courant est séparée galvaniquement de l'électronique de l'appareil et de la liaison RS485. Le menu ISOM SETUP, voir page 41, permet de sélectionner soit le domaine 0...20 mA soit le domaine 4...20 mA.

Horloge temps réel

L'horloge temps réel sert de repère temporel pour les fonctions de mémorisation et de l'autotest automatique. Tout d'abord, l'heure et la date correctes doivent être entrées via le menu „ISOM ADVANCED“. Si la date et l'heure n'ont pas été paramétrées, „C“ (Clock) clignote sur l'afficheur. En cas d'interruption de l'alimentation en tension, l'heure et la date restent enregistrées pendant au moins 30 jours.

Si, dans le menu ISOM ADVANCED, on a sélectionné pour l'autotest l'option 24 h, l'heure à laquelle il devra être effectué peut être paramétrée dans le menu „TEST: 12:00“.

L'autotest sera alors effectué automatiquement une fois par jour à cette heure. Si l'option 1h a été sélectionnée, l'autotest est effectué au début de chaque heure.

Couplage de réseaux IT

Généralement, lorsque plusieurs réseaux sont reliés galvaniquement entre eux, seul un ISOM® actif doit être connecté par réseau IT interconnecté après couplage. Quand des réseaux IT sont interconnectés au moyen de commutateurs, il faut impérativement prévoir un système de commande qui assure la déconnexion des ISOM® non utilisés et les désactive. Si des réseaux IT sont interconnectés au moyen de capacités ou de diodes, cela peut avoir une incidence sur la surveillance de l'isolement. Il est donc indispensable d'utiliser une commande centrale pour les différents ISOM®.

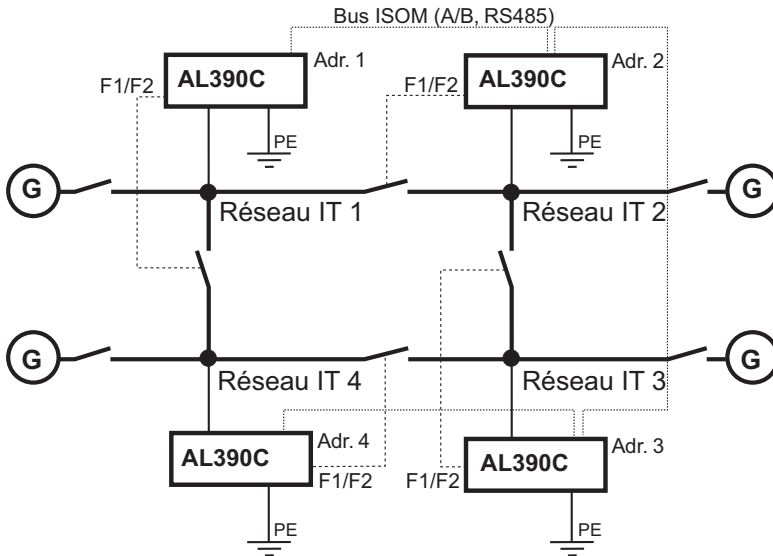
Entrée F1/F2 pour le couplage et la déconnexion de réseaux IT surveillés

L'entrée F1/F2 permet de séparer l'ISOM® du réseau IT et de le mettre en mode STANDBY. Si l'entrée F1/F2 est pontée, les bornes L1/L2 sont déconnectées via des relais internes, les fonctions de mesure sont suspendues et l'indication „STANDBY“ apparaît sur l'afficheur. A partir de la version soft 1.4, la dernière valeur de la résistance d'isolement mesurée est effacée et la valeur > 10 MΩ est affichée. De plus les relais de sortie et les LED d'alarme n'émettent plus de messages d'alarme.

Après l'ouverture de l'entrée F1/F2 la liaison avec le réseau IT est tout d'abord rétablie puis un nouveau cycle de mesure complet commence pour la surveillance de l'isolement. Avec cette fonction, il est possible de procéder à la déconnexion ciblée d'un AL390 dans des réseaux IT interconnectés au moyen de contacts auxiliaires. Dans une topologie en ligne ou en anneau, seul un commutateur peut désactiver l'AL390 qui le suit,

garantissant ainsi qu'un seul ISOM® soit actif par réseau IT interconnecté.

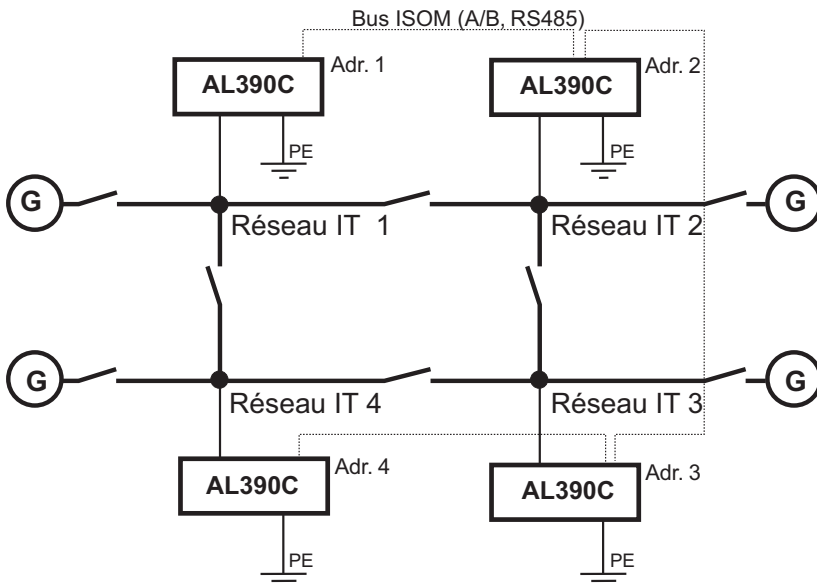
Théoriquement, dans une topologie en anneau dans laquelle tous les commutateurs sont fermés, tous les ISOM® devraient être désactivés. Afin d'éviter cela, un maître bus ISOM (AL390C bus ISOM-Adr.1) surveille l'état de l'entrée F1/F2 de tous les ISOM® esclaves. Si ces derniers sont tous en mode STANDBY, la fonction de surveillance de l'isolement de l'ISOM® maître est maintenue, c'est-à-dire que l'entrée F1/F2 du maître est sans effet pour cet état. Le graphique suivant montre des détails :



Fonction ISONet (COM SETUP)

Pour activer cette fonction, sélectionner l'option „ISOMnet=ON“ dans le menu COM SETUP. Il s'agit d'une fonction similaire à une fonction scanning. Le bus MAÎTRE ISOM, pour lequel la fonction ISOMnet a été activée, pilote les appareils esclaves ISOMnet via le bus ISOM. Lorsqu'un ISOM® a terminé un cycle de mesure, le maître ISOMnet autorise l'esclave suivant à procéder à la mesure de l'isolement. Pendant qu'un ISOM® procède à une mesure, tous les autres ISOM® sont en mode STANDBY. Dans des réseaux IT interconnectés on évite ainsi que les différents ISOM® ne se perturbent mutuellement. Par rapport à la solution comportant des commutateurs et l'entrée F1/F2, le temps de réponse est prolongé puisqu'aucune mesure n'est effectuée en continu. L'avantage est qu'aucun contact auxiliaire d'un commutateur n'est nécessaire. De plus, cette solution est particulièrement adaptée pour des réseaux IT interconnectés de façon capacitive ou par diodes.

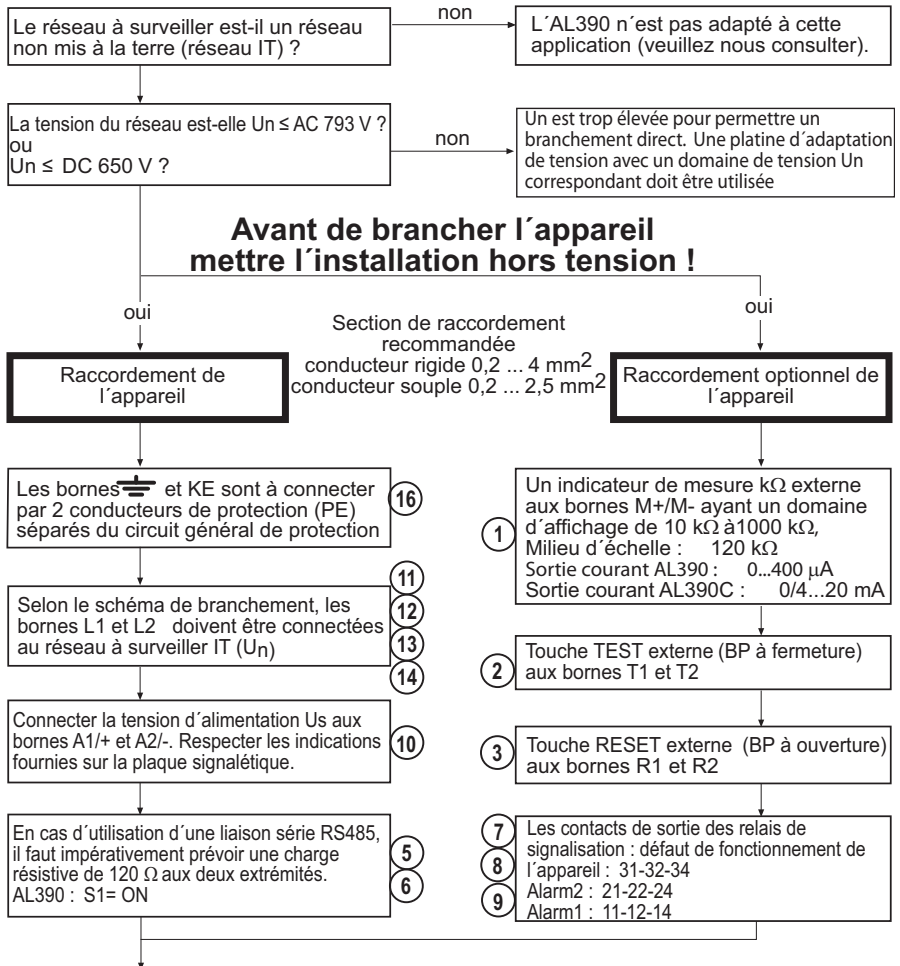
Un esclave ISOMnet vérifie si un maître se trouve dans le réseau. S'il n'en trouve pas, le message suivant apparaît sur l'afficheur „ISOMnet Master?“. Si la fonction ISOMnet est active, l'entrée F1/F2 est déconnectée.



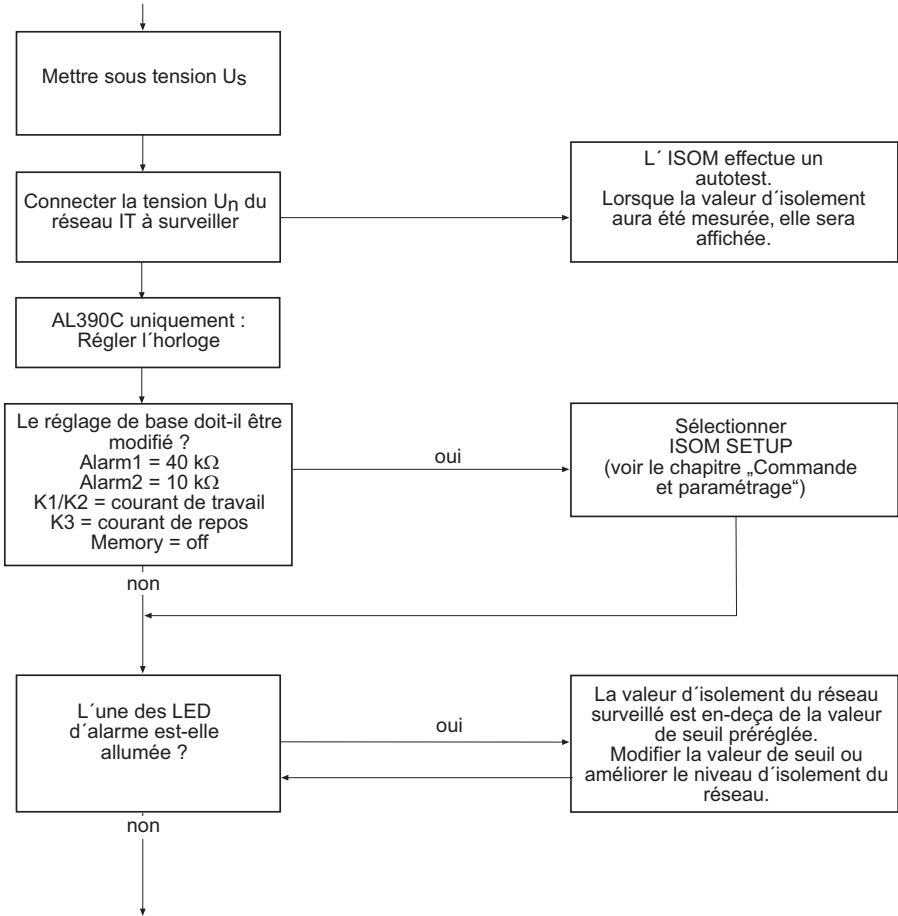
3. Schéma de mise en service (en trois parties)

Dans le schéma les chiffres encadrés correspondent aux chiffres de la légende du schéma de branchement.

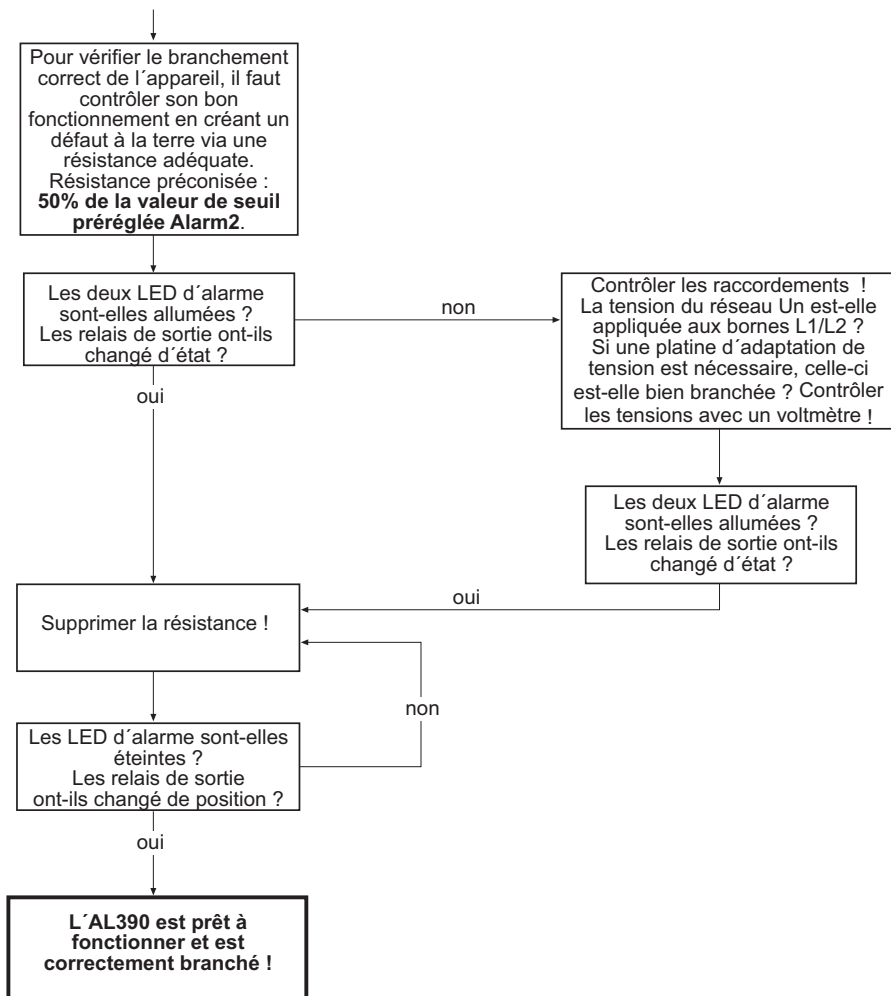
Mise en service de l' ISOM® (1)



Mise en service de l'ISOM® (2)



Mise en service de l' ISOM® (3)



4. Raccordement

4.1 Précisions concernant le branchement

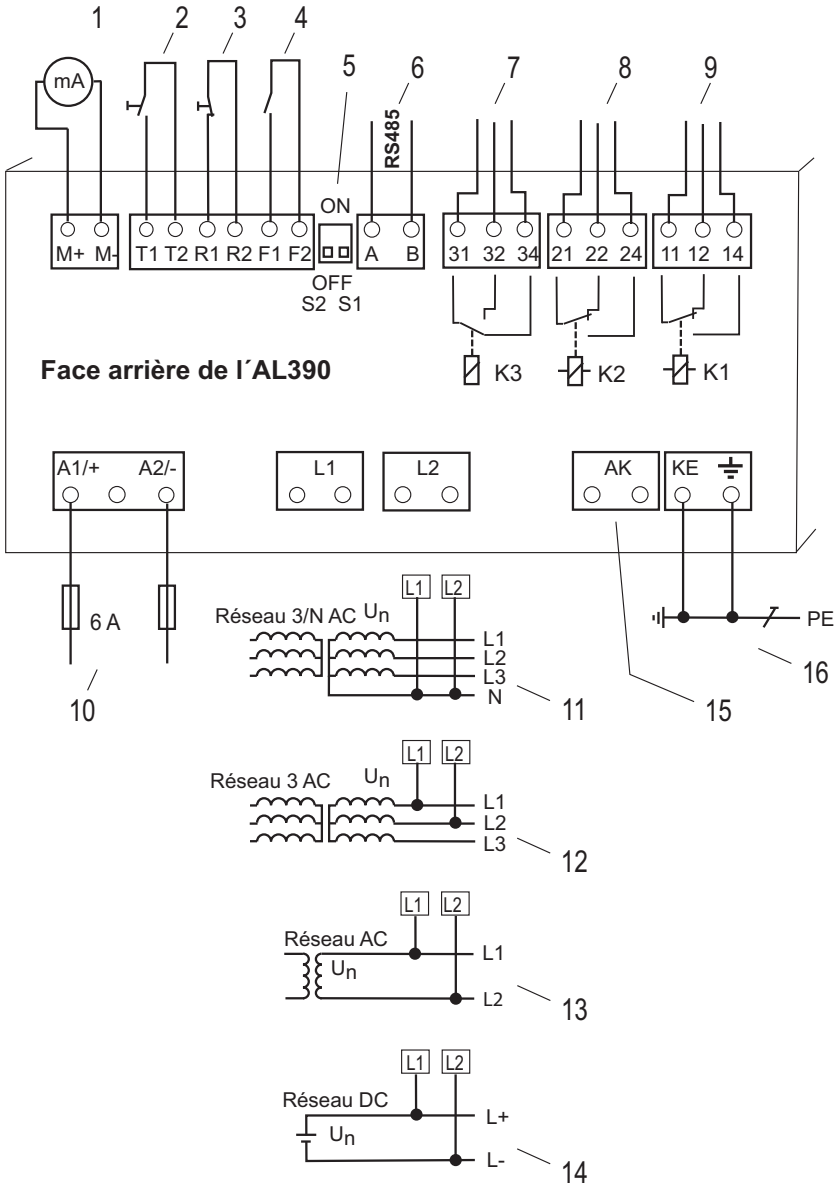
L'AL390(C) dispose de borniers de raccordement enfichables.

Conformément à la section 532 de la norme NF C 15100, le circuit d'alimentation du CPI doit être protégé contre les courts-circuits (nous recommandons : fusible 6 A). Pour des applications UL et CSA, des fusibles amont 5 A doivent être impérativement utilisés.


Suivant la norme NF C 15100 - article 473.2.3 ou CEI 364-4-473 - article 2.3, il est possible de renoncer sous certaines conditions aux dispositifs de protection contre les courts-circuits pour le branchement au réseau IT à surveiller (L1/L2) si le circuit ou le câble est conçu de telle façon que le danger qu'un court-circuit se produise soit réduit au minimum. (Nous recommandons : installation résistant aux courts-circuits et aux fuites à la terre).

Un seul ISOM doit être piloté au moyen d'une touche TEST externe ou d'une touche RESET externe. Les touches TEST et RESET ne doivent pas être connectées en parallèle (dans le cas d'un test simultané de plusieurs ISOM® utiliser un relai approprié pour assurer une séparation galvanique).

Les platines d'adaptation de tension externes qui sont raccordées via les bornes AK ne peuvent pas être déconnectées via les commutateurs internes. Si aucune platine d'adaptation de tension n'est nécessaire, la borne AK reste libre.



Légende du schéma de branchement :

- 1 Pour indicateur déporté :
AL390 : La sortie de courant n'est pas séparée galvaniquement : 0...400 μ A
AL390C : La sortie de courant est séparée galvaniquement :
0...20 mA ou 4...20 mA
 - *2 BP Test externe (contact de fermeture)
 - *3 BP RESET externe (rupteur ou fil de liaison),
lorsque les bornes sont ouvertes, les alarmes ne sont pas mémorisées
 - *4 STANDBY via l'entrée F1, F2 :
Contact fermé :
pas de mesure de défaut d'isolement et séparation du réseau IT surveillé
 - 5 S1 = ON : Terminaison de l'interface série RS485 (A/B) avec 120 Ω
S2 = non assigné
 - 6 Interface série RS485 (bus ISOM)
 - 7 Relais de défaut interne K3; Contacts inverseurs disponibles, courant de repos
 - 8 Relais d'alarme K2; contacts inverseurs disponibles
 - 9 Relais d'alarme K1; contacts inverseurs disponibles
 - 10 Tension d'alimentation U_5 (cf. plaque signalétique) via fusible T 6 A
Pour des applications UL et CSA, des fusibles amont 5 A doivent être impérativement utilisés
 - 11 Raccordement au réseau 3/N AC à surveiller :
Connecter les bornes L1, L2 au conducteur neutre N
 - 12 Raccordement au réseau 3 AC à surveiller :
Connecter les bornes L1, L2 aux conducteurs L1, L2
 - 13 Raccordement au réseau AC à surveiller :
Connecter les bornes L1, L2 aux conducteurs L1, L2
 - 14 Raccordement au réseau DC à surveiller :
Connecter la borne L1 à L+, la borne L2 à L-
 - 15 Raccord pour platines d'adaptation de tension externes (pour étendre le domaine de la tension d'utilisation)
 - 16 Connexion séparée de  et KE au PE
- * Les paires de bornes 2, 3 et 4 doivent être séparées galvaniquement et ne doivent avoir de liaison au PE !**

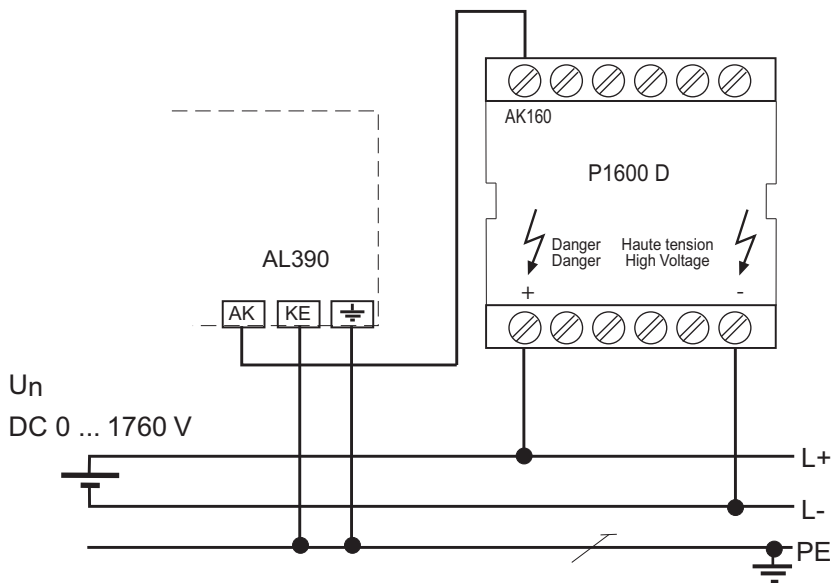
4.2 Schémas de branchement avec platines d'adaptation de tension



Observez les réglages dans le menu „ISOM ADVANCED P“ ! Modifiez les réglages en fonction de la platine utilisée.

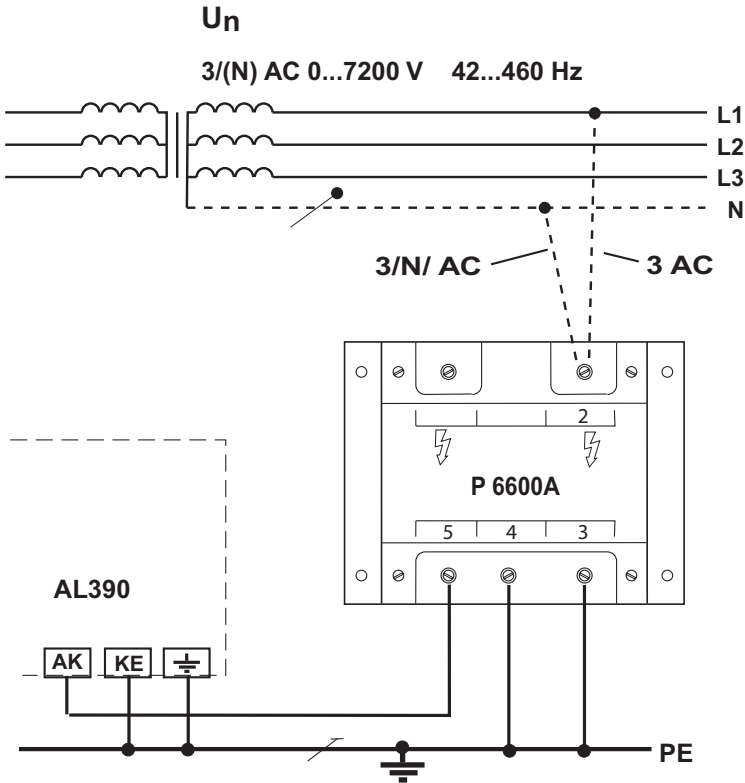
4.2.1 P1600 D

Cette platine d'adaptation de tension permet d'étendre la tension d'utilisation de l'ISOM® utilisé dans des réseaux DC jusqu'à 1760 V.



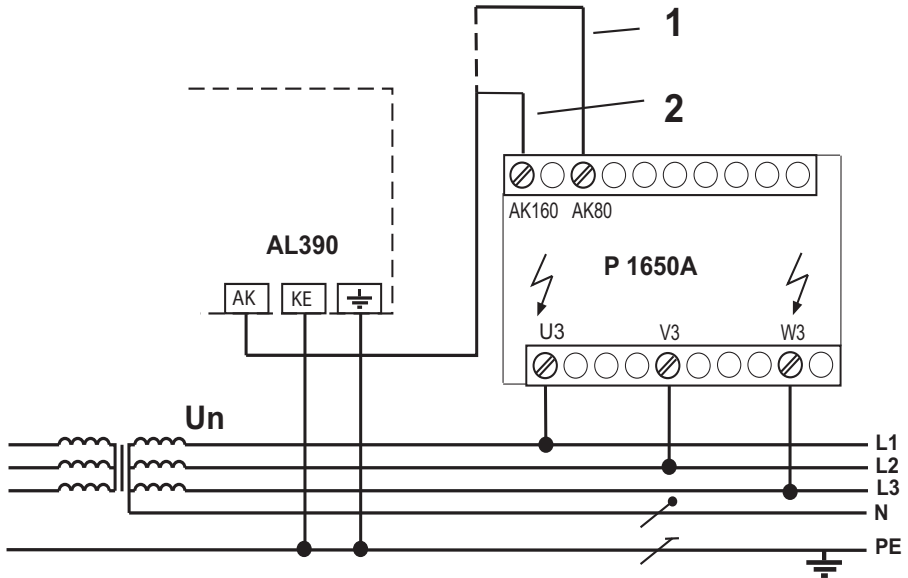
4.2.2 P 6600A

Cette platine d'adaptation de tension permet d'étendre la tension d'utilisation de l'ISOM® dans de purs réseaux AC à 7200 V. Dans des réseaux 3AC, il faut relier le Pin 2 de la P 6600A avec L1, dans un réseau 3/N AC il faut relier le Pin 2 avec le conducteur neutre N.



4.2.3 P 1650A

Cette platine d'adaptation de tension permet d'étendre la tension d'utilisation de l'ISOM® utilisé avec des convertisseurs dans des réseaux AC.



1	sans convertisseur	$U_n = 3 \text{ AC } 0 \dots 1650 \text{ V}$ (DC max. 1000 V)
2	avec convertisseur	$U_n = 3 \text{ AC } 0 \dots 1300 \text{ V}$ (Tension de crête max. en aval du redresseur ou des circuits intermédiaires 1840 V)

La tension continue maximale est la tension qui peut apparaître dans la partie AC d'un réseau IT sur le PE lorsque l'AL390 est relié à la platine P 1650A. Cette tension dépend de la tension nominale du réseau, du type de redressement (exemple hexaphasé, etc,...), du type d'étage intermédiaire (à modulation de courant, de tension,...) et de la technologie des équipements à convertisseurs. Pour des équipements ayant un étage intermédiaire à modulation en tension, elle correspond généralement à la tension des conducteurs du réseau d'alimentation AC multiplié par 1,414.

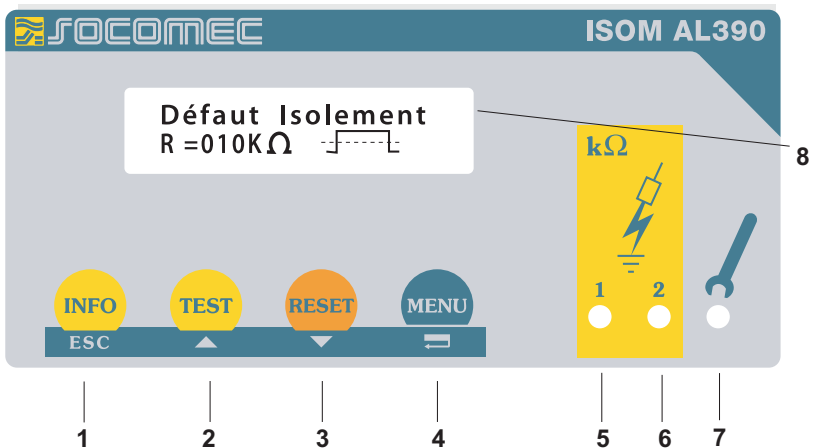
Dans des circuits intermédiaires sous tension, des tensions DC importantes peuvent apparaître.

Les valeurs de tension mentionnées pour les réseaux AC/DC tiennent compte de l'expérience actuelle en matière de convertisseurs (facteur 1,414 entre la tension AC et DC). La tension DC maximale qui peut apparaître en cas de défaut dans la partie continue du réseau IT, par ex. au niveau de l'étage intermédiaire, est de DC 1840 V. La tension maximale AC se calcule donc de la façon suivante :

$$U_{\max} = \text{DC } 1840 \text{ V} / 1,414 = \text{AC } 1300 \text{ V}$$

5. Commande et paramétrage

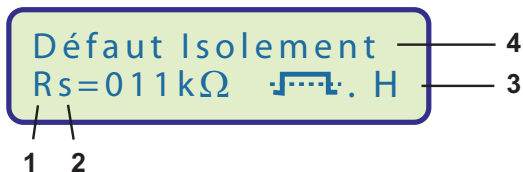
5.1 Éléments de commande et affichage AL390




- 1 Touche INFO : pour des informations générales /
Touche ESC : retour au menu fonction, validation des modifications de paramètres
- 2 Touche TEST : lancement de l'autotest /
Touche fléchée : modification des paramètres, défilement haut
- 3 Touche RESET : RESET de messages de défaut mémorisés
Touche fléchée bas : modification des paramètres, défilement bas
- 4 Touche Menu : ouvrir le système de menus
Touche Enter : validation des modifications des paramètres
- 5 LED d'alarme 1 allumée : défaut d'isolement, premier seuil d'alarme atteint
- 6 LED d'alarme 2 allumée : défaut d'isolement, deuxième seuil d'alarme atteint
- 7 LED de défaut interne est allumée : l'AL390 est défectueux
- 8 Afficheur LCD à deux lignes pour le mode standard et le mode menu

Les éléments de commande sont expliqués de façon détaillée dans les pages suivantes.

5.1.1 Affichage en mode standard



- 1 Affichage du niveau d'isolement en kΩ
- 2 Information supplémentaire relative au niveau d'isolement :
 - „+“ = Défaut sur L+
 - „-“ = Défaut sur L-
 - „S“ = une nouvelle mesure vient de commencer
- 3  = Polarité de l'impulsion du courant injecté,
 . = bus actif,
 H = Modification dans la mémoire de l'historique
 C = clignote lorsque l'horloge doit être réglée
- 4 Messages :
 - Défaut Isolement
 - Liaison réseau ?
 - Liaison PE?
 - Défaut interne x
 - *****STAND BY*****

5.1.2 Affichage sous le mode menu



La modification des paramètres est autorisée



La modification des paramètres est bloquée
Déblocage par entrée du mot de passe

5.1.3 Touches de commande

Les touches de fonction sont dotées d'une double fonction. Outre la fonction de base indiquée sur la surface ronde, toutes les touches permettent de naviguer dans le menu.

La touche INFO permet d'obtenir les informations suivantes sans avoir à passer par un menu :



- type d'appareil, version du logiciel
- valeurs de seuil Alarm1 et Alarm2
- capacité de fuite C_e (affichage seulement pour des valeurs $> 20 \text{ k}\Omega$)
- Setup Status (un tableau récapitulatif des états de configuration se trouve à la page 68)
- COM-Setup (propre adresse bus)

Ces informations sont à noter afin de nous les communiquer pour faciliter un support technique en cas de besoin.



La touche TEST permet de lancer l'autotest de l'ISOMETER®.

La touche RESET permet d'acquiescer les messages de défaut d'isolement mémorisés dans l'ISOMETER®. Cette fonction n'est disponible que si auparavant, sous le menu ISOM-Setup la fonction de mémorisation a été activée ou si les bornes R1/R2 ont été pontées. En outre, la mémoire de l'ISOM® ne peut être réinitialisée que si la valeur d'isolement actuelle dépasse d'au moins 25 % la valeur de seuil pré réglée.



Appuyer sur la touche MENU pour ouvrir le système de menus.

Les touches fléchées TEST, RESET, ENTER ainsi que ESC permettent de se déplacer à l'intérieur des différents menus :



Touche fléchée haut :
faire défiler le menu vers le haut, augmenter un paramètre



Touche fléchée bas :
faire défiler le menu vers le bas, réduire un paramètre



Touche MENU :
sélection d'un point de menu ou de sous-menu, validation et mémorisation de la modification d'un paramètre avec retour au sous-menu correspondant ou saut à la prochaine zone d'entrée.



Touche ESC :
retour au menu précédent.
Lorsque le menu n'est pas refermé, l'appareil revient au bout de 5 minutes au mode standard.

Dans les diagrammes qui vont suivre et qui représentent la structure des différents menus, nous emploierons, pour plus de clarté, pour les touches Return, haut/bas et ESCAPE, les symboles suivants :



5.2 Structure des menus et mode menu

Passer au mode Menu

Appuyer sur la touche „MENU” pour passer du mode standard au mode menu et accéder immédiatement au menu principal. A partir du menu principal, vous pouvez bifurquer vers différents sous-menus.


Naviguer dans le menu

Sélectionner le point de menu souhaité à l’aide des touches de défilement. Le sous-menu sélectionné est indiqué par un curseur clignotant. Appuyer sur la touche ENTER pour ouvrir le sous-menu sélectionné.

Dans les sous-menus, la sélection des paramètres est réalisée à l’aide des touches de défilement. Appuyer sur la touche ENTER pour que le curseur saute dans le champ dans lequel le paramètre peut être modifié.

Une flèche tournée vers le haut indique que l’on est arrivé à la fin de la liste du menu principal.

Modification des paramètres

Lorsque la demande de mot de passe est activée, ce qui est indiqué à l’écran par le symbole „Cadenas fermé” , il faut tout d’abord entrer le mot de passe correct avant de pouvoir procéder à la modification des paramètres à l’aide des touches de défilement. Une fois que le mot de passe a été entré, tous les paramètres peuvent être modifiés tant que vous restez dans le menu.

En règle générale, la modification d’un paramètre a un effet immédiat sur les fonctions de mesure et d’alarme. Après être revenu au niveau de la sélection (Curseur clignotant dans la colonne 1), appuyer sur la touche ENTER ou ESC pour enregistrer la modification d’un paramètre dans une mémoire non volatile.

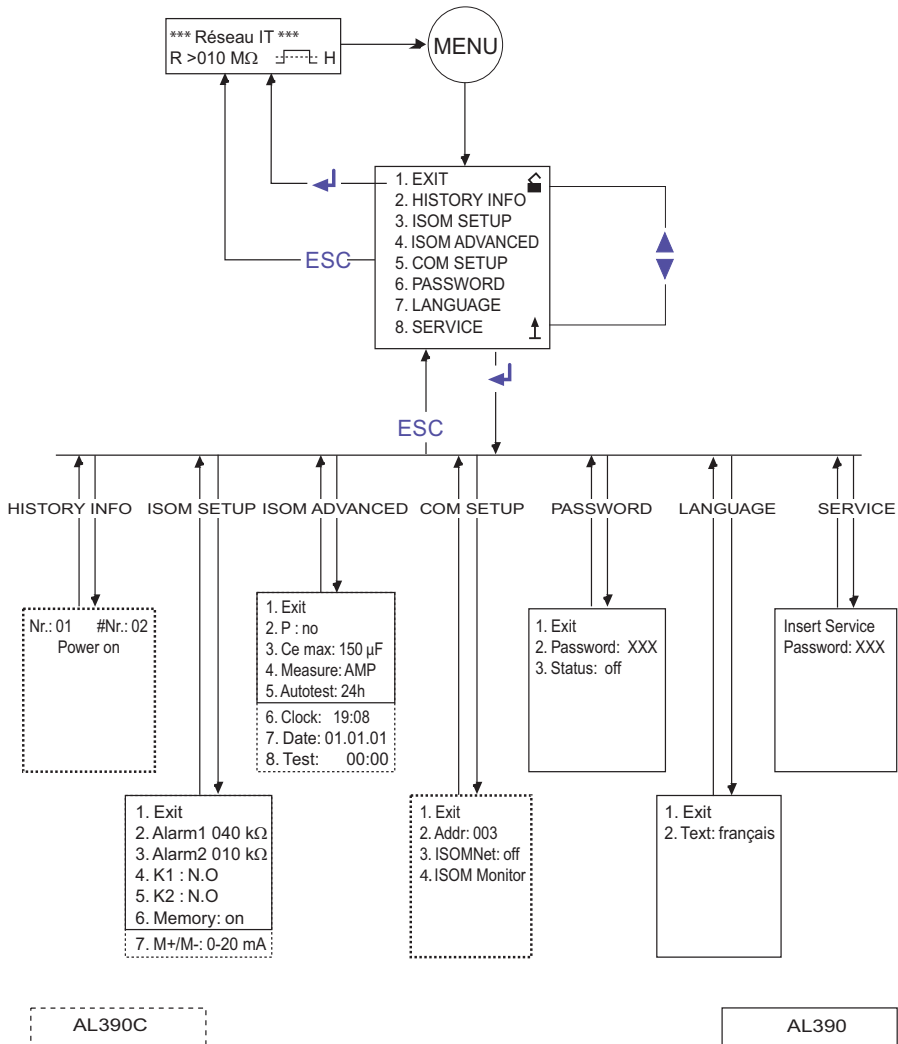
Au cours des opérations effectuées dans les menus, toutes les fonctions de mesure et d’alarme continuent de travailler normalement.

Passer du mode menu au mode standard

La touche ESC permet de bifurquer rapidement du mode menu ou mode standard sans avoir à passer par „EXIT”.

Si vous vous trouvez dans le menu principal ou un sous-menu et que vous n’appuyez sur aucune touche, l’appareil revient automatiquement au mode standard au bout de 5 min.

5.2.1 Diagramme de la structure des menus



5.3 Menu HISTORY INFO (AL390C)

99 évènements peuvent être mémorisés avec la date et l'heure. La base de données est dotée d'une mémoire First In First Out (FIFO), ceci signifie que l'entrée la plus ancienne sera écrasée. Les données sont mémorisées dans une mémoire non volatile et sont ainsi protégées en cas de panne de secteur.

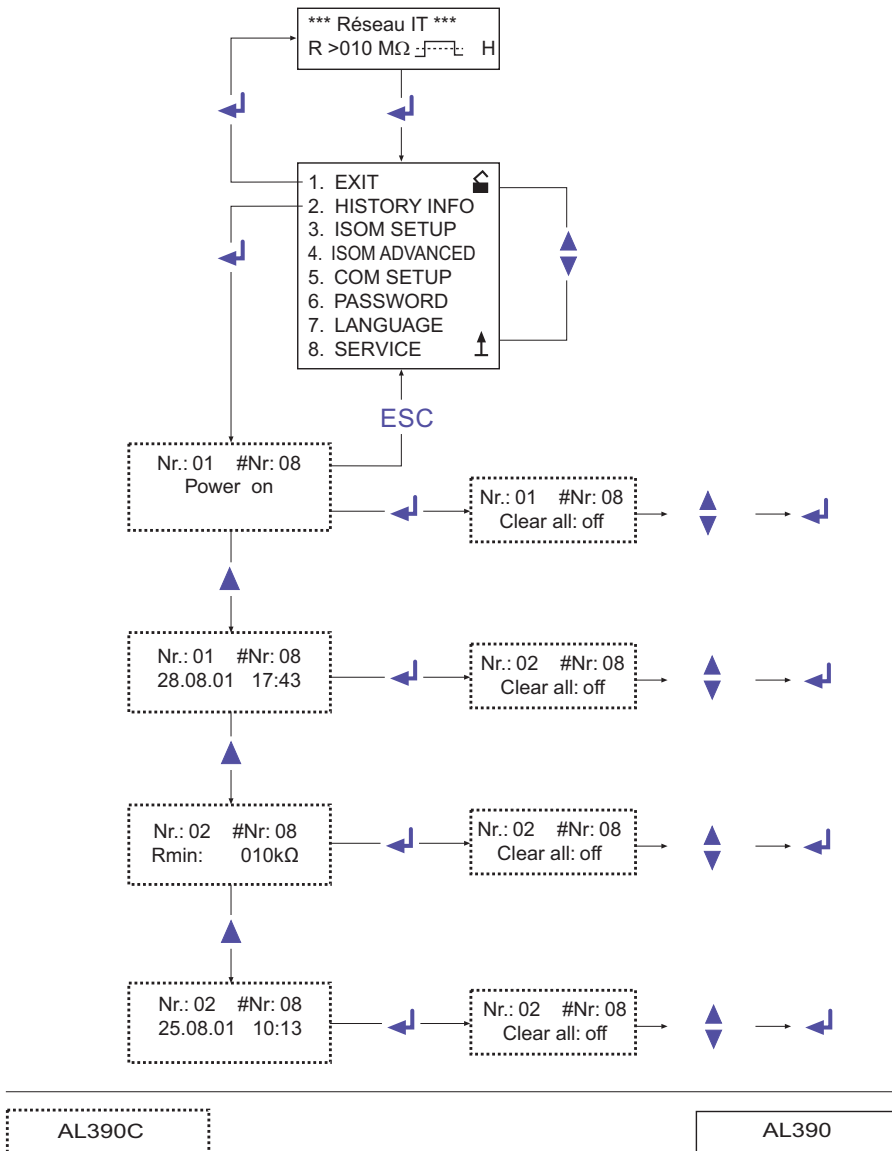
Bloc de données	Evènement	Affichage
1	mettre sous tension	Power On
2	la plus petite valeur d'isolement mesurée	Rmin
3...99	valeur de seuil Alarm 1 déclenchée	● Alarm1
3...99	valeur de seuil Alarm 1 effacée	○ Alarm1
3...99	valeur de seuil Alarm 2 déclenchée	● Alarm2
3...99	valeur de seuil Alarm 2 effacée	○ Alarm2
3...99	Défaut liaison réseau déclenché	● liaison réseau ?
3...99	Défaut liaison réseau effacé	○ liaison réseau?
3...99	Défaut liaison PE déclenché	● liaison PE?
3...99	Défaut liaison PE effacé	○ liaison PE?
3...99	Défaut interne déclenché	● défaut interne
3...99	Défaut interne effacé	○ défaut interne
3...99	Reset du système (Watchdog)	configuration usine

Afin que les évènements soient mémorisés avec la date et l'heure actuelles, il faut régler auparavant l'horloge temps réel sous le menu ISOM ADVANCED (consulter "Diagramme ISOM ADVANCED" à la page 45).

Pour consulter les données, il faut passer par le sous-menu „HISTORY INFO“. Les touches de défilement permettent d'accéder aux différents enregistrements, la touche ENTER permet de passer des numéros des enregistrements au point de menu destiné à effacer l'historique („Clear all:on“) et la touche ESC permet de quitter le point de menu.

Une nouvelle saisie effectuée dans l'historique est signalée par un „H“ (mode d'affichage standard). Le „H“ disparaît lorsqu'on appelle le menu HISTORY INFO.

5.3.1 Diagramme HISTORY INFO (AL390C)



5.4 Menu ISOM SETUP : Paramétrage des fonctions de base des ISOM®

Ce menu permet de définir les messages d'alarme Alarm1 et Alarm2 (préalarme et alarme), le mode de travail des relais de sortie K1 et K2 (N.O = courant de travail, N.C = courant de repos), la mémorisation des défauts et il permet également de choisir entre deux domaines de valeur du courant de sortie.

5.4.1 Valeurs de seuil Alarm1 et Alarm2

Les valeurs d'alarme Alarm1 et Alarm2 sont paramétrées au moyen des touches de défilement et mémorisées au moyen de la touche Enter.

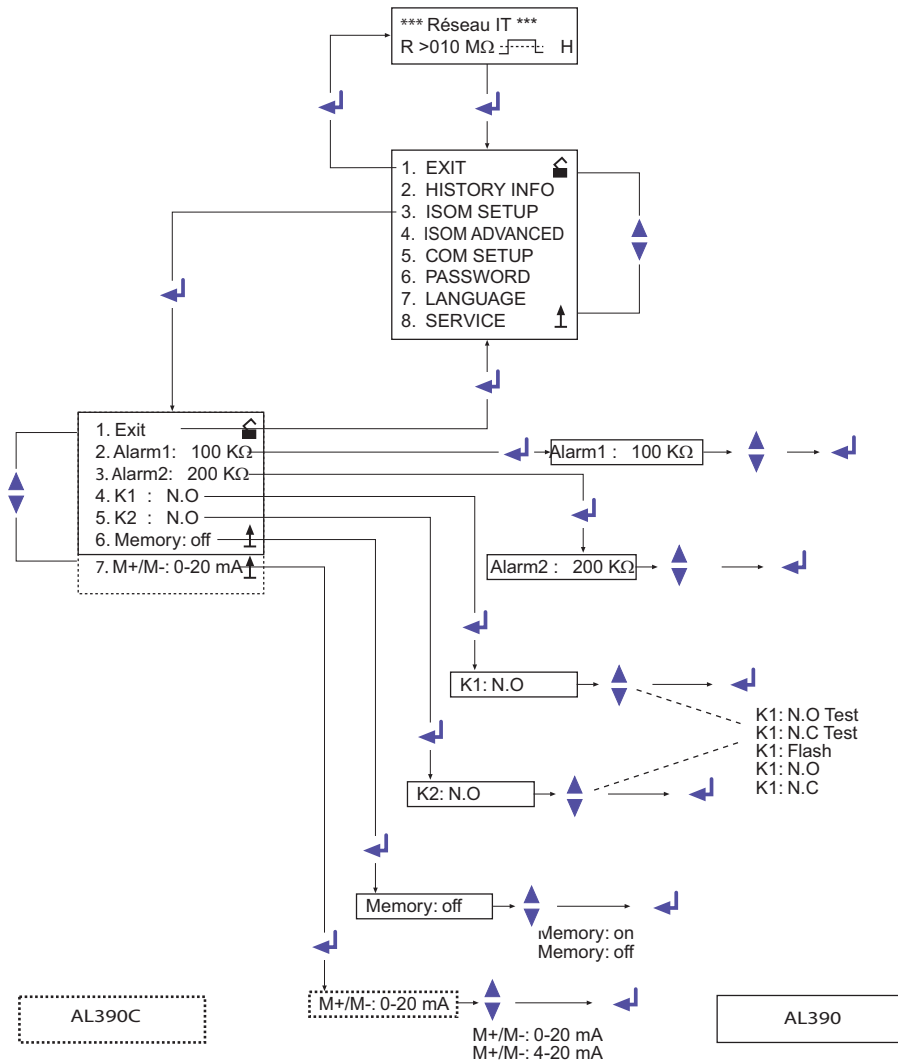
5.4.2 Mode de travail des relais de sortie

Le réglage usine de K1/K2 est N.O Test, c'est-à-dire courant de travail. L'extension „Test“ indique que les relais de sortie changent de position pendant l'autotest manuel.

Si, pour une raison quelconque, les relais de sortie ne doivent pas changer de position pendant l'autotest manuel, il faut sélectionner N.C ou N.O.

K1: N.C Test	= courant de repos contacts 11-12-14, avec test des relais (en service normal, le relais de sortie est excité)
K1: N.O Test	= courant de travail contacts 11-12-14, avec test des relais (en service normal, le relais de sortie n'est pas excité)
K1: N.C	= courant de repos contacts 11-12-14, sans test des relais (en service normal, le relais de sortie est excité)
K1: N.O	= Courant de travail contacts 11-12-14, sans test des relais (en service normal, le relais de sortie n'est pas excité)
K1: Flash	= Fonction clignotant-contacts 11-12-14 (le relais d'alarme et la LED clignotent en cas de signal d'alarme d'env. 0,5 Hz)
K2: N.C Test	= courant de repos contacts 21-22-24, avec test des relais (en service normal, le relais de sortie est excité)
K2: N.O Test	= courant de travail contacts 21-22-24, avec test des relais (en service normal, le relais de sortie n'est pas excité)
K2: N.C	= courant de repos contacts 21-22-24, sans test des relais (en service normal, le relais de sortie est excité)
K2: N.O	= courant de travail contacts 21-22-24, sans test des relais (en service normal, le relais de sortie n'est pas excité)
K2: Flash	= Fonction clignotant-contacts 21-22-24 (Le relais de sortie et la LED clignotent en cas de signal d'alarme d'env. 0,5 Hz)

Diagramme ISOM SETUP





Pendant l'autotest automatique, les relais de sortie ne commutent pas.

5.4.3 Réglage Memory (on/off)

Memory: on = Mémorisation du défaut active
Lorsque la cause du défaut a été supprimée, il faut réinitialiser l'appareil au moyen de la touche RESET

Memory: off = Mémorisation du défaut désactivée (réglage usine)

5.4.4 Sortie de courant pour instruments de mesure externes (AL390C)

Réglage usine : 0...20 mA

La sortie de courant de l'AL390 peut être réglée via le point de menu „M+/M-:“ sur „0...20 mA“ ou „4...20 mA“. La charge maximale est de 500 Ω.

Fonction 0...20 mA :

R_F = défaut d'isolement, I = courant en mA

$$R_F = \frac{20 \text{ mA} \times 120 \text{ k}\Omega}{I} - 120 \text{ k}\Omega$$

Fonction 4...20 mA :

R_F = défaut d'isolement, I = courant en mA

$$R_F = \frac{16 \text{ mA} \times 120 \text{ k}\Omega}{I - 4 \text{ mA}} - 120 \text{ k}\Omega$$

Vous trouvez les abaques correspondantes à partir de la page 65.

5.5 Menu ISOM ADVANCED : Paramétrer les extensions des fonctions

5.5.1 Platines d'adaptation de tension externes (P : no)

Régler sur „no“, lorsqu'aucune platine d'adaptation de tension n'est utilisée (réglage usine).

P1650A AK80

Le CPI ISOM AL390 est raccordé via la borne AK à la borne AK80 de la platine P1650A. Avec cette platine d'adaptation de tension, il est possible d'étendre la tension d'utilisation des ISOM jusqu'à 3 AC 0...1650 V. Seuls des convertisseurs dont la tension de sortie ne dépasse pas DC 1000 V peuvent être branchés sur le réseau (voir fonctionnement avec platine d'adaptation de tension à la page 28).

P6600A

Le CPI ISOM AL390 est raccordé via la borne AK à la borne 5 de de la platine P6600A. Avec cette platine d'adaptation de tension, il est possible d'étendre la tension d'utilisation des ISOM jusqu'à 0...7200 V. Seuls des convertisseurs dont la tension de sortie ne dépasse pas DC 1000 V peuvent être branchés sur le réseau.

P1650 A AK160

Le CPI ISOM AL390 est raccordé via la borne AK à la borne AK160 de la platine P1650A. Avec cette platine d'adaptation de tension, il est possible d'étendre la tension d'utilisation des ISOM jusqu'à 3 AC 0...1300 V. Des convertisseurs peuvent être raccordés au réseau avec DC 0...1840 V (voir fonctionnement avec platine d'adaptation de tension à la page 28).

P1600D AK160

Le CPI ISOM AL390 est raccordé via la borne AK à la borne AK160 de la platine P1600D. Avec cette platine d'adaptation de tension, il est possible d'étendre la tension d'utilisation des ISOM jusqu'à DC 0...1760 V.



La fonction de surveillance des bornes de raccordement est désactivée si une platine d'adaptation de tension externe est connectée.

5.5.2 Adapter la capacité de fuite (Cemax: 150 μ F)

Ce menu permet d'adapter l'ISOM à la capacité maxi. de fuite au réseau (maxi. 500 μ F). Notez que, lorsque le paramétrage de l'appareil est $C_e = 500 \mu\text{F}$, le temps de mesure augmente et qu'il est alors d'environ 10 s.

Réglage usine = 150 μ F

5.5.3 Commuter le principe de mesure de AMP sur DC (Measure: AMP)

Le principe de mesure DC est uniquement adapté aux réseaux AC purs.

Réglage usine = AMP

5.5.4 Définir la fréquence de l'autotest automatique (Autotest: 24h)

L'autotest automatique peut être réglé de telle façon qu'il soit effectué toutes les heures ou une fois par 24 heures (réglage usine). Il peut également être désactivé.

Réglage usine = 24 h

5.5.5 Réglage de l'horloge (Clock) (AL390C)

Le paramétrage de l'horloge temps réel sert de base temporelle pour l'historique et l'autotest automatique. Après une coupure de courant, l'horloge temps réel continue de fonctionner pendant environ 30 jours. Après cette période, lorsque l'appareil est remis sous tension, un "C" clignote sur l'afficheur pour indiquer qu'il faut procéder au paramétrage de l'horloge.

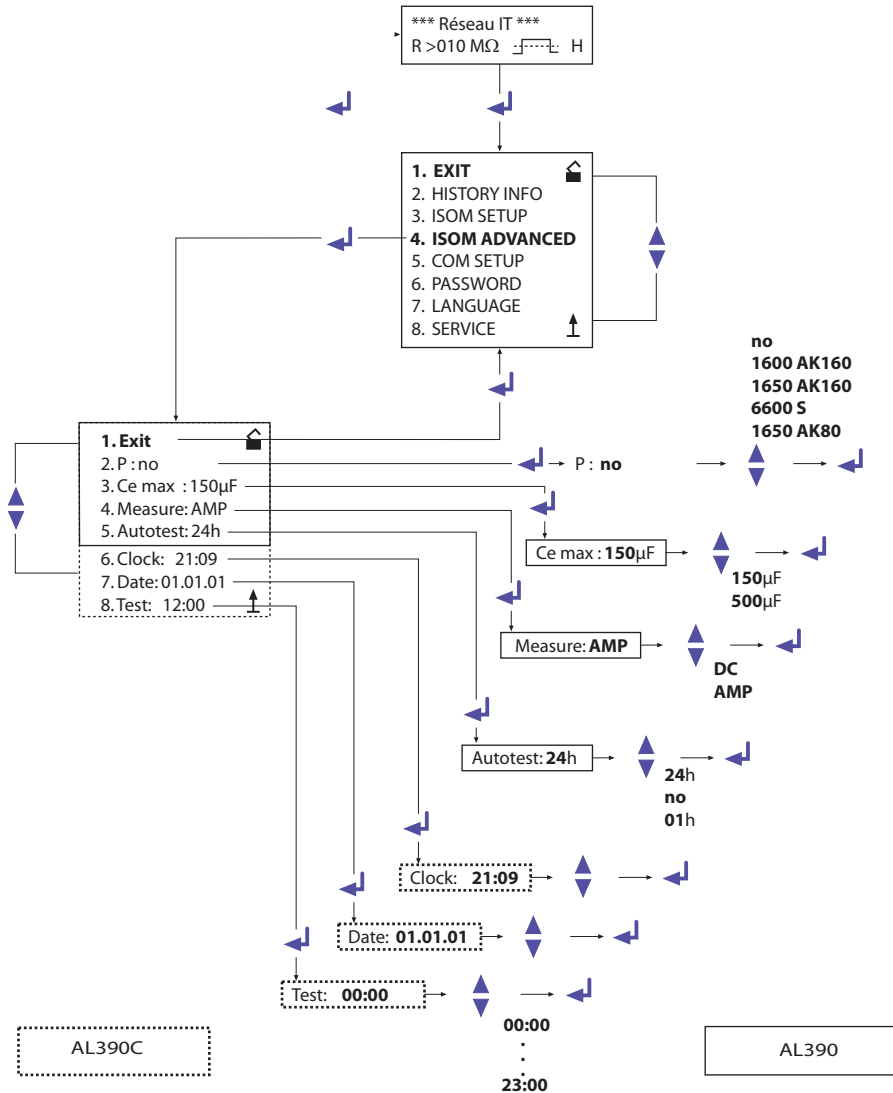
5.5.6 Réglage de la date (Date) (AL390C)

Tout comme l'heure, la date est nécessaire pour l'historique. En cas de coupure de la tension d'alimentation, la date continue de fonctionner normalement pendant environ 30 jours. Après cette période, lorsque l'appareil est remis sous tension, l'horloge temps réel et la date doivent être remises à jour.

5.5.7 Déterminer l'heure de démarrage de l'autotest automatique (Test) (AL390C)

Si, sous le menu ISOM ADVANCED, l'option 24 h a été sélectionnée pour l'autotest, il est possible de déterminer au moyen du menu „TEST: 12:00“ l'heure exacte à laquelle l'autotest devra être effectué. L'autotest sera alors toujours effectué automatiquement une fois par jour à l'heure choisie. Si l'option 1h a été sélectionnée, l'autotest est effectué au début de chaque heure.

5.5.8 Diagramme ISOM ADVANCED



5.6 Menu COM SETUP : Paramétrage de la liaison de communication bus ISOM

5.6.1 Adresse bus „Addr:“ (AL390C)

Ce point de menu permet d'effectuer l'adressage de l'AL390. Il faut veiller à ne pas attribuer deux fois la même adresse.

A sa sortie d'usine, l'adresse 3 est attribuée à l'appareil qui est alors Slave.



Lorsque plusieurs AL390C sont raccordés à un bus ISOM, les adresses des autres ISOM doivent absolument être attribuées dans l'ordre croissant, car un seul appareil doit remplir la fonction de maître.

5.6.2 Fonction ISOMnet (AL390C)

La fonction ISOMnet est activée sous le menu COM SETUP, ISOMnet = ON. La fonction ISOMnet „ON“ doit être activée pour tous les ISOM présents dans le système. Le bus MAÎTRE bus ISOM, pour lequel la fonction ISOMnet a été activée, pilote les appareils esclaves ISOMnet via le bus ISOM. Lorsqu'un ISOM a terminé un cycle de mesure, le maître ISOMnet autorise l'esclave suivant à procéder à la mesure de l'isolement. Pendant qu'un ISOM procède à une mesure, tous les autres ISOM sont en mode STANDBY.

5.6.3 ISOM-Monitor (AL390C)

Cette fonction permet d'interroger localement tous les ISOM du réseau bus ISOM pour obtenir la valeur d'isolement mesurée actuelle ainsi que d'éventuels messages. Lorsqu'une adresse a été sélectionnée, les informations que l'appareil sélectionné a mémorisé sont affichées sur l'écran à cristaux liquides. Cet affichage est similaire au mode d'affichage standard hormis le fait que c'est l'adresse sélectionnée qui est affichée au lieu de l'impulsion de mesure. Si aucune touche n'est actionnée, l'affichage revient au bout de 5 min. automatiquement à l'affichage standard de l'AL390C. Si aucune information n'est disponible pour l'ISOM sélectionné, le message „!!!!NO DATA!!!!“ est affiché.

Les informations sont en cours de recherche :

```
<<BUS SCANNING>>
R=          ADR:02
```

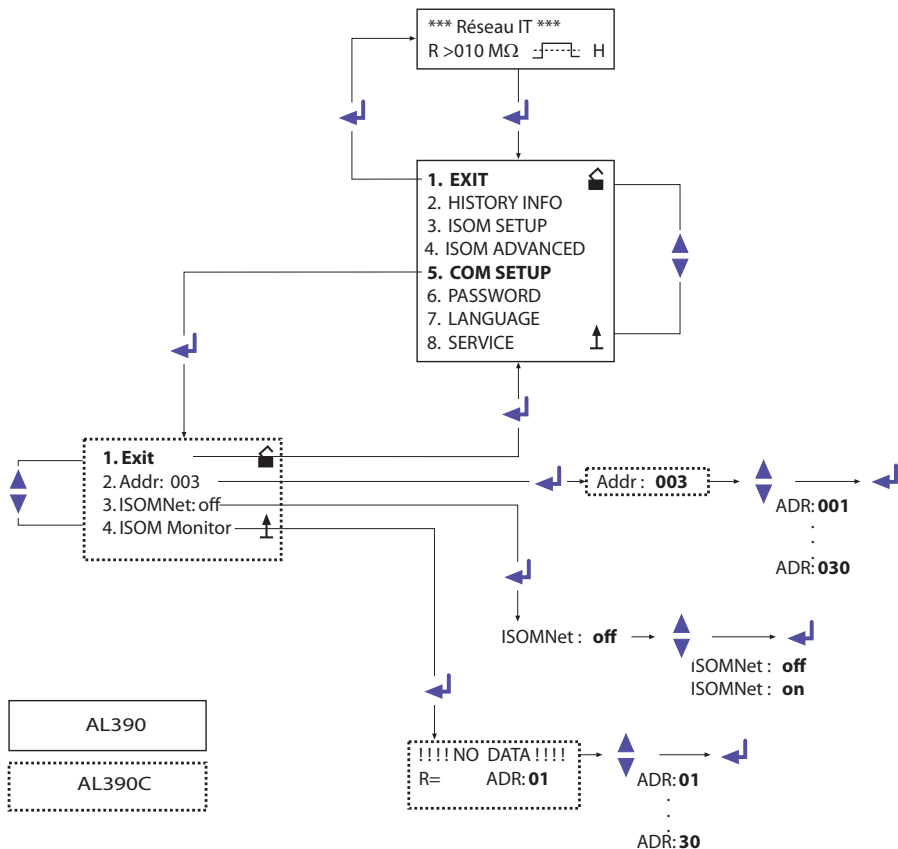
Pas de données :

```
!!!!NO DATA!!!!
R=          ADR:02
```

Données actuelles - Adresse 03 :

```
Défaut Isolement
R= 010KΩ ADR:03
```

5.6.4 Diagramme COM SETUP (AL390C)



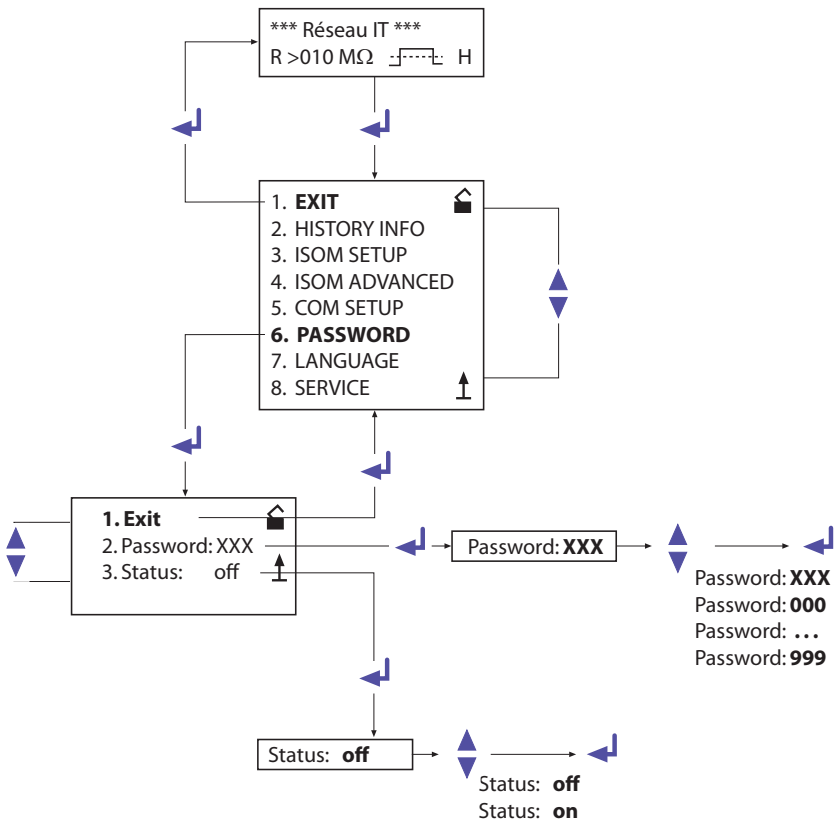
5.7 Menu PASSWORD

5.7.1 Paramétrer et activer le mot de passe

La demande du „Mot de passe“ est activée à partir de ce menu. Vous êtes ainsi en mesure de protéger l’ISOM contre des modifications de paramétrages réalisées par des personnes non autorisées.

Les touches de défilement HAUT/BAS permettent de paramétrer le mot de passe souhaité (point de menu „2. Paramétrer : xxx“). Terminer l’opération avec la touche ENTER. Le mot de passe est activé sous le point de menu „3. Etat : on“ via la touche ENTER. Réglage usine : le mot de passe est désactivé „3. Etat : off“.

5.7.2 Diagramme PASSWORD

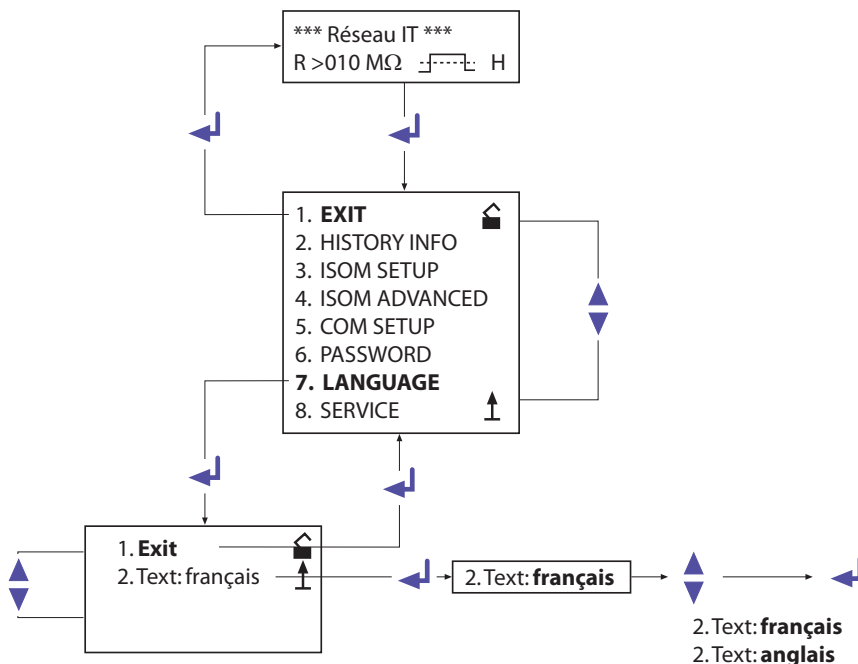


5.8 Menu LANGUAGE (langue)

5.8.1 Sélection de la langue

Le point de menu „Language“ permet de sélectionner la langue dans laquelle les messages d’erreur seront affichés par l’ISOM. Les langues disponibles sont le français ou l’anglais. Les menus de l’appareil ne sont pas concernés par la sélection de la langue.

5.8.2 Diagramme Language (langue)



5.9 Menu SERVICE

Ce menu est destiné au service technique de SOCOMEC et est protégé par un mot de passe contre des manœuvres malencontreuses. Il permet d'éliminer rapidement d'éventuels défauts qui se produiraient au niveau de l'appareil.

5.10 Paramétrer via internet

Vous pouvez vérifier et configurer à distance au moyen d'un PC les paramètres d'un AL390C mentionnés ci-après.

Pour cela il vous faut un navigateur (programme de visualisation des applications internet) et notre passerelle de communication ISOM PASS IP (Bus ISOM <==> Ethernet/TCP/IP).

Le paramétrage à distance est possible pour :

- la valeur de seuil Alarm 1 (1...10 000 k Ω)
- la valeur de seuil Alarm 2 (1...10 000 k Ω)
- le mode de travail du relais d'alarme K1 (par ex. courant de travail)
- le mode de travail du relais d'alarme K2 (par ex. courant de travail)
- le principe de mesure (AMP ou DC)
- la sortie courant pour indicateurs de mesure déportés (0/4...20 mA)
- la capacité de fuite maxi. (150 μ F ou 500 μ F)
- la fréquence de l'autotest automatique (off / 1 h / 24 h)
- l'horaire de l'autotest automatique (0.00...23.00 h)
- la langue dans laquelle les messages d'alarme sont affichés (F, GB)
- activer ou désactiver la mémorisation des défauts (ON, OFF)

6. Interfaces série

Les ISOM AL390 et 390C possèdent des interfaces série de conception différente :

AL390	- RS485 et protocole IsoData - Pas de séparation galvanique - ASCII, unidirectionnel
AL390C	- RS485 et protocole bus ISOM - séparation galvanique - ASCII, bidirectionnel

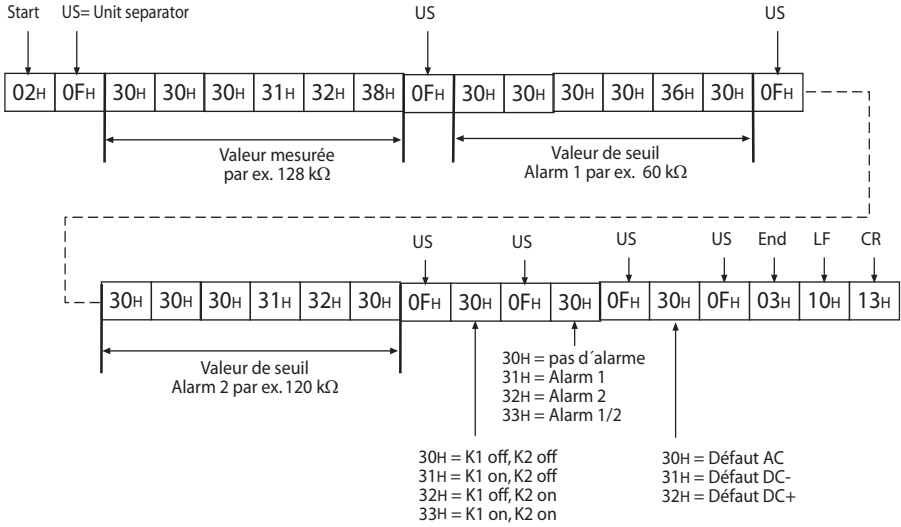
6.1 Liaison numérique RS485 avec le protocole IsoData (AL390)

Le transfert des données est constant et il ne peut pas être interrompu par le dispositif de réception des données ou être influencé d'une manière quelconque (unidirectionnelle). Cette interface ne peut pas être utilisée en association avec le bus ISOM.

Le logiciel terminal „IsoData“ et un convertisseur ASCII-RS485/RS232 sont nécessaires pour analyser les données au moyen d'un PC ou d'un ordinateur portable.

Données de l'interface :

- liaison numérique RS485 sans séparation galvanique
- raccordement aux bornes A et B
- longueur maxi. du câble 1200 m
- protocole de communication 9600 Baud - 1 bit de départ - 1 bit d'arrêt - 8 bits de données
- après chaque mesure valable, le bloc d'information suivant est sorti :



Exemple affichage terminal

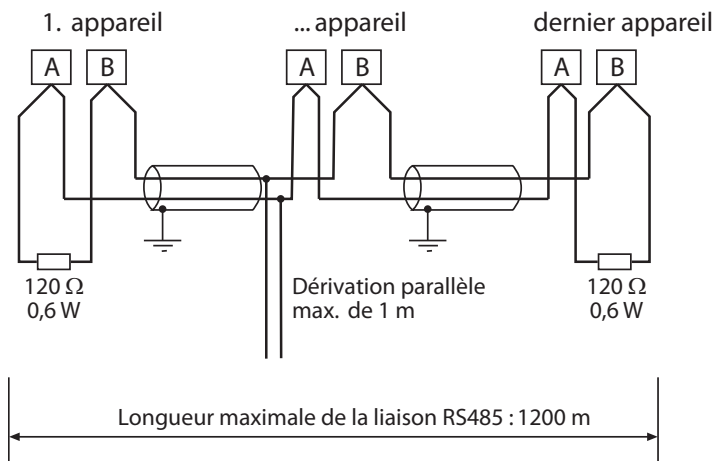
```

0 0 0 1 2 8 | 0 0 0 6 0 | 0 0 0 1 2 0 | 2 | 2 | 0
Valeur mesurée | Alarm 1 | Alarm 2 | Défaut AC
128 KΩ | 60 KΩ | 120 KΩ | Alarm 2
| | | | K1 off, K2 on
    
```

6.2 Liaison numérique RS485 avec le protocole bus ISOM (AL390C)

La liaison numérique RS485 de l'AL390C séparée galvaniquement sert de milieu physique de transmission pour le protocole du bus ISOM. Lorsque plusieurs AL390C ou d'autres appareils compatibles bus sont reliés en réseau par l'intermédiaire de la liaison numérique RS485, il faut que les deux extrémités du réseau soient terminées par une résistance de 120Ω .

Un réseau RS485 ne comportant pas de résistance terminale peut devenir instable et des dysfonctionnements peuvent se produire. Seul le premier et le dernier appareil doivent être pourvus d'une résistance. Les appareils situés entre ne doivent pas être pourvus d'une résistance de 120Ω . Les dérivation parallèles ne doivent pas comporter de résistance terminale. La longueur des câbles de dérivation parallèle est limitée à 1 m.

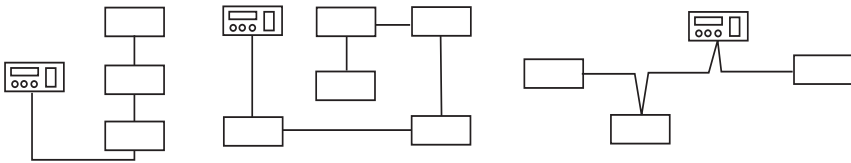


6.3 Topologie du réseau RS485 (AL390C)

La topologie optimale pour le bus RS485 est une liaison point à point. L'appareil 1 est relié à l'appareil 2, l'appareil 2 est relié à l'appareil 3, l'appareil 3 est relié à l'appareil n etc. (liaison „Daisy chain“). Le bus RS485 se présente tel un parcours continu dépourvu de bifurcations.

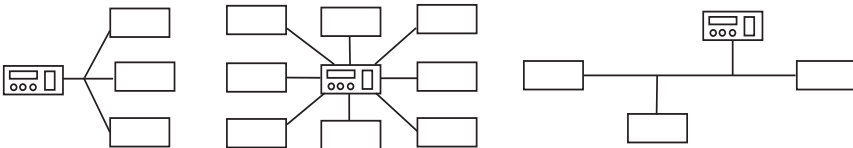
6.3.1 Raccordement approprié

Trois exemples de raccordement approprié :



6.3.2 Raccordement erroné

Trois exemples de raccordement erroné :

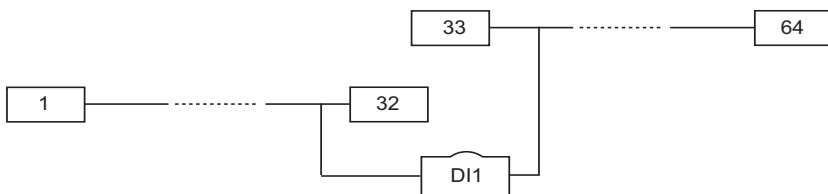


6.3.3 Câblage

Pour le câblage du réseau RS485, nous recommandons : un câble blindé, diamètre des fils 0,6 mm (par exemple J-Y(St)Y 2x0,6), le blindage ne doit être relié à la terre que sur une extrémité (PE).

Raccordement aux bornes A et B

Le nombre d'appareils raccordés au bus est limité à 32. Si la distance et le nombre maximum de CPI est dépassé, il est nécessaire de raccorder un répéteur pour permettre un raccordement supplémentaire de CPI sur 1200 mètres supplémentaires. Pour plus d'informations sur ces produits merci de nous consulter.



6.4 Protocole bus ISOM (AL390C)

Ce protocole est un élément essentiel du bus ISOM de SOCOMEC. Le transfert des données se fait en caractères ASCII avec les caractéristiques suivantes :


- Vitesse de transmission : 9600 bauds
- Transmission : 1 bit de départ, 7 bits de données, 1 bit de parité, 1 bit d'arrêt (1, 7, E, 1)
- Parité : paire (even)
- Contrôle de cohérence : somme de tous les bytes transférés = 0 (sans CR et LF)

Le protocole bus ISOM travaille suivant le principe MAITRE-ESCLAVE. Ce qui signifie qu'un appareil fait fonction de MAITRE tandis que tous les autres participants au bus sont ESCLAVES. Il ne doit exister qu'un seul MAITRE par réseau. Tous les participants au bus sont identifiés par une adresse univoque. Le MAITRE interroge périodiquement tous les appareils connectés au bus, attend leur réponse et émet des commandes en fonction des réponses obtenues. La fonction MAITRE est délivrée à un AL390C en lui assignant l'adresse 1.

6.4.1 Maître bus ISOM

Un maître peut extraire tous les messages d'alarme et d'état d'un esclave.

Lorsque l'adresse de bus = 1, lui est assignée, l'AL390C travaille en tant que maître bus ISOM, c'est-à-dire qu'il interroge périodiquement, via le bus ISOM, toutes les adresses situées entre 1 et 150 afin d'obtenir les messages d'alarme et d'état. Si le maître n'obtient pas de réponse de 5 adresses consécutives, il reprend le cycle de scrutation depuis le début. Si un esclave fournit des réponses reconnues comme étant incorrectes, le MAÎTRE indique „Erreur RS485“.

Erreur RS485
Rs=011kΩ  . H

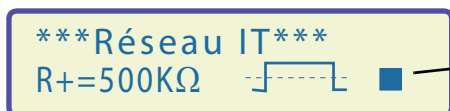
Ces perturbations peuvent provenir du fait :

- que des adresses ont été attribuées deux fois
- qu'un second MAÎTRE se trouve dans le bus ISOM
- qu'il y a des signaux perturbateurs au niveau des câbles du bus
- qu'un appareil défectueux est connecté au bus
- que les résistances de terminaison ne sont pas sous tension

6.4.2 Esclave bus ISOM

A leur sortie d'usine, tous les AL390C sont réglés sur le mode esclave (adresse 3). Dans un réseau bus ISOM chaque esclave doit avoir sa propre adresse, comprise entre 2...30. Afin que tous les esclaves puissent être interrogés par un maître, veiller lors de l'attribution des adresses à ne pas omettre d'assigner plus de 5 adresses successives. Pour l'AL390C les adresses bus ISOM pouvant être attribuées vont de 1 à 30. Lors de l'adressage, il faut tenir compte d'autres appareils pouvant être eux-aussi raccordés au bus, tels que par exemple des DLD470-12/DLD204-12.

La réception correcte des données bus ISOM peut être contrôlée sur l'afficheur au moyen d'un point clignotant situé à droite de l'affichage de l'impulsion de mesure.



Point clignotant :
données bus ISOM reçues

Si le point clignotant n'apparaît pas, cela peut provenir du fait :

- qu'il n'y pas de MAÎTRE dans le réseau
- qu'il y a plus d'un MAÎTRE dans le réseau
- que les bornes A/B de l'interface RS485 ne sont pas connectées ou qu'elles sont permutées

Le tableau suivant donne un aperçu des messages d'alarme les plus importants.

Message	Canal	Remarque
Défaut Isolement	1	Résistance de l'isolement < valeur préreglée Alarm 1
Défaut Isolement	2	Résistance de l'isolement < valeur préreglée Alarm 2
Liaison réseau	3	Erreur de branchement L1/L2 par rapport au réseau
Liaison PE	4	Erreur de branchement \equiv /KE par rapport au conducteur de protection
Défaut interne	5	Défaut interne de l'appareil

En mode standby (stand-by: F1/F2) la fonction bus ISOM est disponible sans restriction.

6.4.3 Mise en service d'un réseau RS485 avec protocole bus ISOM

- Relier de façon linéaire les bornes A et B de tous les appareils raccordés au bus
- Activer en début et en fin de réseau RS485 les résistances de terminaison ou, pour les appareils qui ne sont pas dotés de commutateur de terminaison et qui se trouvent en fin de bus, connecter une résistance de 120 Ω aux bornes A et B
- Mettre sous tension U_s
- Définir un AL390C comme maître et lui assigner l'adresse 1
- Attribuer en continu les adresses (2...30) à tous les autres AL390C et procéder au paramétrage des autres appareils raccordés au bus (voir le tableau suivant)
- Vérifier si un point clignotant apparaît sur tous les appareils (les commandes bus ISOM sont bien reçues)
- Le point de menu COM SETUP permet de consulter, via „ISOM-Monitor“, les valeurs d'isolement des ISOM. L'adresse de l'ISOM doit être entrée avant de procéder à la requête.

Domaines d'adressage bus ISOM

Adresses*	Appareil	Remarque
0		Il n'y a pas d'appareil ayant l'adresse 0 ! Les informations, qui sont envoyées à l'adresse 0 sont valables pour tous les appareils connectés aux interfaces (Broadcast)
1...30	AL490C/ 390C/ALD590	Contrôleurs d'isolement / centrale de surveillance
1...30	PASS...	Passerelle de communication
2...30	DLD470-12/ DLD204-12	Localisateurs
31...60	MODS480-R12	Module de signalisation sur contacts des relais
61...90	DLD470E-12	Localisateur
111...119	INJ471/204	Injecteurs pour la recherche de défauts d'isolement
121...150	INJ471E	Injecteur pour la recherche de défauts d'isolement



** Lors de l'attribution des adresses, il faut veiller à ne pas omettre d'assigner, plus de 5 adresses successives dans chacun des domaines (1...30, 31...60, 61...90, 111...119 et 121...151).*

7. Caractéristiques techniques AL390(C)

7.1 Tableau des caractéristiques

Les indications suivies d'un * sont des valeurs absolues

Coordination de l'isolement selon IEC 60664-1

Tension assignée.....	AC 800 V
Tension assignée de choc/niveau de perturbation.....	8 kV / 3

Domaines de tension

AL390..... :	
Tension nominale U_n	AC / 3/(N) AC 0...793 V*
Fréquence nominale f_n (pour $f < 50$ Hz voir abaque page 64).....	50...460 Hz
Tension nominale U_n	DC 0...650 V*
AL390..... :	
Tension d'alimentation U_s (voir aussi plaque signalétique).....	AC 88...264 V*
Gamme de fréquences U_s	42...460 Hz
Tension d'alimentation U_s (consulter également la plaque signalétique).....	DC 77...286 V*
AL390..... :	
Tension d'alimentation U_s (consulter également la plaque signalétique).....	DC 19,2...72 V*
AL390..... :	
Consommation max.	≤ 14 VA

Valeurs de seuil

Valeur de seuil R_{an1} (Alarm1).....	1 k Ω ...10 M Ω
Valeur de seuil R_{an2} (Alarm2).....	1 k Ω ...10 M Ω
Erreur relative de la valeur de réponse (20 k Ω ...1 M Ω) (selon IEC 61557-8:2007-01).....	±15 %
Erreur relative de la valeur de réponse (1 k Ω ...20 k Ω).....	+2 k Ω / +20 %
Erreur relative de la valeur de réponse (1 M Ω ...10 M Ω).....	0,2 M Ω / +20 %
Temps de réponse t_{an} pour $R_F = 0,5 \times R_{an}$ et $C_e = 1 \mu F$	≤ 5 s
Temps d'acquisition des mesures.....	voir abaques
Hystérésis (1 k Ω ...10 k Ω).....	+2 k Ω
Hystérésis (10 k Ω ...10 M Ω).....	25 %

Circuit de mesure

Tension de mesure U_m	≤ 40 V
Courant de mesure I_m (pour $R_F = 0 \Omega$).....	≤ 220 μA
Résistance interne DC R_i	≥ 180 k Ω
Impédance Z_i 50 Hz.....	≥ 180 k Ω

Tension DC maxi. étrangère U_{fg}	≤ DC 1200 V
Capacité maxi. de fuite au réseau C_g	≤ 500 μ F
Réglage usine	150 μ F

Affichage

Ecran LCD rétroéclairé.....	écran à deux lignes
Caractères (nombre)	2 x 16
Domaine d'affichage de la valeur mesurée.....	1 k Ω ... 10 M Ω
Erreur maximale de fonctionnement (20 k Ω ... 1 M Ω) (selon IEC 61557-8:2007-01).....	± 15 % **
Erreur maximale de fonctionnement (1 k Ω ... 20 k Ω).....	± 1 k Ω / ± 15 % **
Erreur maximale de fonctionnement (1 M Ω ... 10 M Ω).....	± 0,1 M Ω / ± 15 % **

** = dans des conditions de contrôle de compatibilité électromagnétique selon IEC 61326-2-4

les tolérances peuvent doubler

Sorties/Entrées

BP Test-/ Reset	interne/externe
Longueur maxi. du câble du BP Test-/Reset externe	≤ 10 m
Sortie de courant pour indicateur déporté (milieu d'échelle = 120 k Ω) :	
Sortie de courant AL390 (charge).....	400 μ A (≤ 12,5 k Ω)
Sortie de courant AL390C (charge).....	20 mA (≤ 500 Ω)
Précision sortie de courant (1 k Ω ... 1 M Ω) par rapport à la valeur mesurée affichée	± 10 %, ± 1 k Ω

Liaison numérique

Interface / Protocole AL390	RS485 / ASCII
Interface / protocole AL390C	RS485 / bus ISOM
Connexion	bornes A/B
Longueur du câble	≤ 1200 m
Câble recommandé (blindé, blindage sur PE).....	J-Y(St)Y 2 x 0,6
Résistance terminale	120 Ω (0,5 W)
Adresse des appareils, bus ISOM	1...30 (réglage usine = 3)

Eléments de commutation

Nombre et type.....	3 inverseurs
.....	K1 (Alarm 1), K2 (Alarm 2), K3 (défaut interne)
Mode de travail K1, K2 (Alarm 1 / Alarm 2)	courant de travail ou de repos
Réglage usine (Alarm 1 / Alarm 2).....	courant de travail
Mode de travail K3 (défaut interne)	courant de repos
Durée de vie électrique.....	12 000 manoeuvres
Classe de contact	IIB suivant DIN IEC 60255 section 0-20
Tension assignée des contacts	AC 250 V / DC 300 V

Séparation sûre jusqu'à.....	AC/DC 150 V
Pouvoir de fermeture.....	AC/DC 5 A
Pouvoir de coupure.....	2 A, AC 230 V, $\cos \phi = 0,4$
.....	0,2 A, DC 220 V, L/R = 0,04 s
Courant de contact sous DC 24 V	≥ 2 mA (50 mW)

Caractéristiques générales

CEM	selon IEC 61326-2-4:2006-06 Ed. 1.0
Résistance au choc IEC60068-2-27 (appareil en fonctionnement).....	15 g / 11 ms
Chocs permanents IEC60068-2-29 (transport)	40 g / 6 ms
Résistance aux vibrations IEC 60068-2-6 (appareil en fonctionnement).....	1 g / 10...150 Hz
Résistance aux vibrations IEC 60068-2-6 (transport)	2 g / 10...150 Hz
Température de fonctionnement	-10 °C...+55 °C
Température de stockage.....	-40 °C...+70 °C
Classes climatiques selon IEC 60721-3-3	3K5
Mode de fonctionnement.....	régime permanent
Sens de montage.....	en fonction de l'affichage
Distance minimale entre les appareils avoisinants.....	≥ 30 mm
Mode de raccordement	borniers à vis
Raccordement, rigide/souple	0,2..4 mm ² / 0,2..2,5 mm ²
Raccordement souple avec embouts sans/avec collet en matière plastique	0,25..2,5 mm ²
Taille des conducteurs (AWG).....	24..12
Degré IP de la face avant du boîtier (DIN EN 60529)	IP30
Degré IP des bornes de racc. (DIN EN 60529)	IP20
Type de boîtier	X300, sans halogène
Fixation rapide sur rail	IEC 60715
Classe d'inflammabilité	UL94 V-0
Version soft AL390	D183 V1.8
Version soft AL390C	D184 V1.8
Poids approximatif	510 g

Option „W“

Résistance au choc selon IEC 60068-2-27 (appareil en fonctionnement).....	30 g / 11 ms
Chocs permanents selon IEC 60068-2-29 (transport)	40 g / 6 ms
Résistance aux vibrations IEC 60068-2-6	1,6 mm / 10...25 Hz
.....	4 g / 25...150 Hz
Température de fonctionnement.....	-25 °C ... +70 °C
Température de stockage.....	-40 °C...+85 °C
Fixation par vis.....	2 x M4

Les indications suivies d'un * sont des valeurs absolues

7.2 Normes, homologations et certifications

L'ISOM® a été conçu dans le respect des normes suivantes :

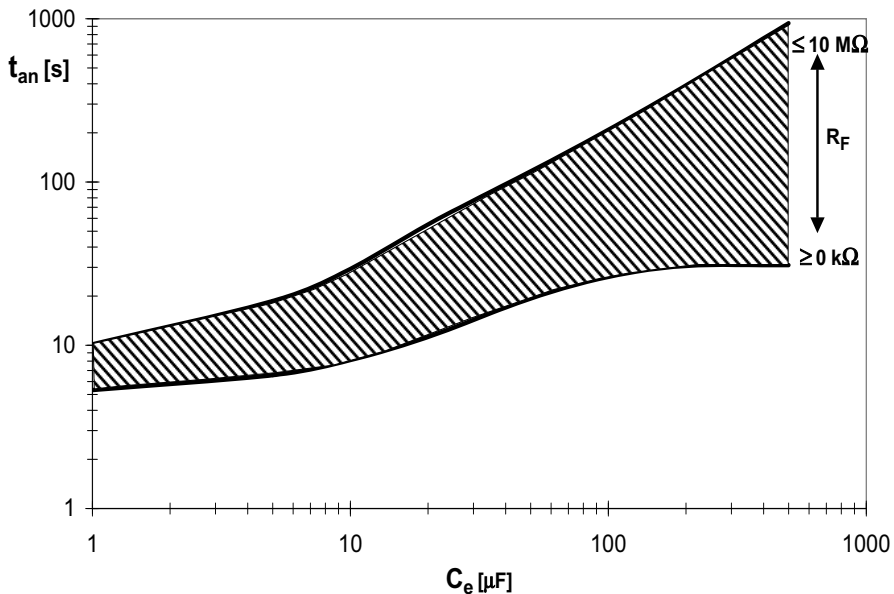
- DIN EN 61557-8 (VDE 0413-8)
- EN 61557-8:2007
- IEC 61557-8:2007 + Corrigendum
- IEC 61326-2-4
- DIN EN 60664-1 (VDE 0110-1)
- DIN EN 60664-3 (VDE 0110-3)
- ASTM F1669M-96(2002)
- ASTM F1207M-96(2002)



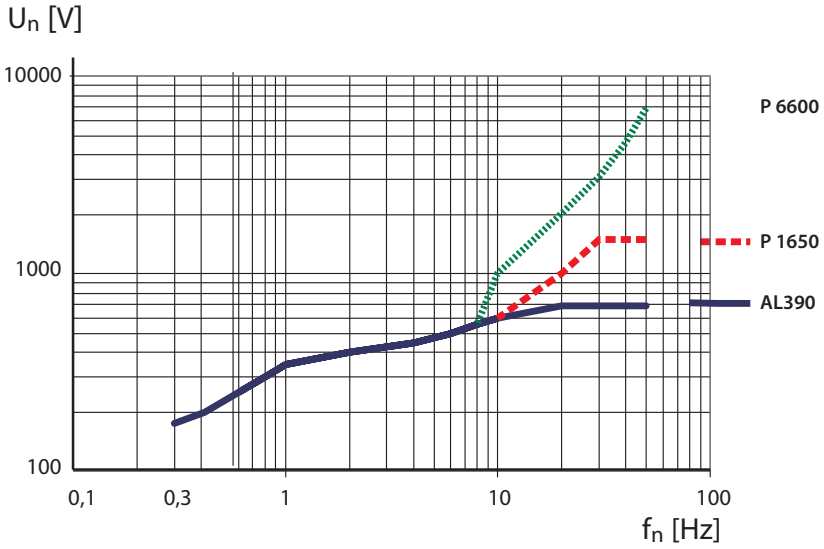
7.3 Abaques

Temps de réponse de l'ISOM® en fonction des capacités de fuite :

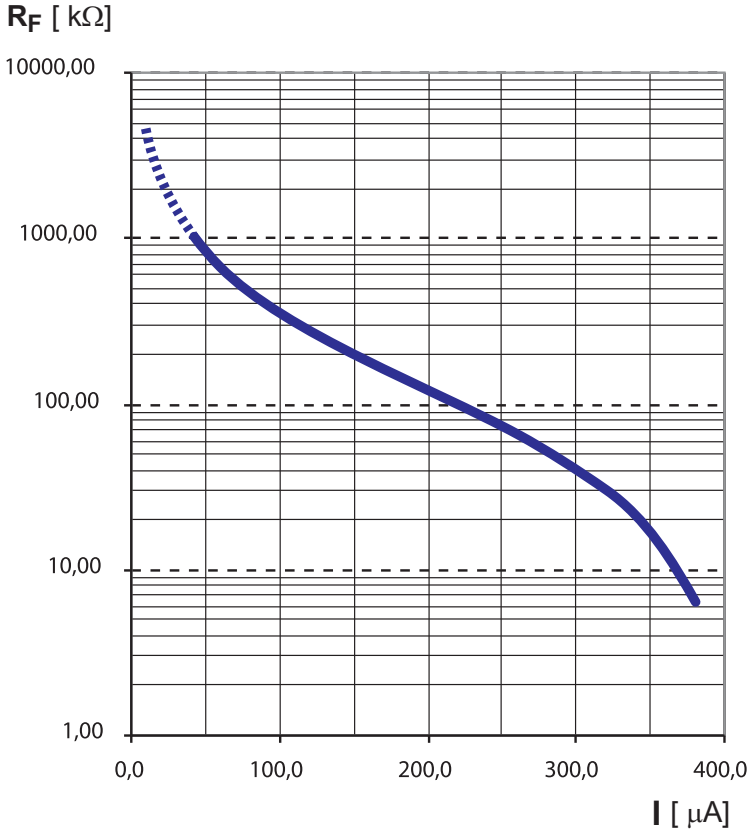
$C_e = 1 \dots 500 \mu\text{F}$, $U_n = 0 \dots 793 \text{ V} / 50 \text{ Hz}$



Tension alternative maxi. entre réseau IT et PE dans une plage de fréquence < 50 Hz



Sortie de courant 0...400 µA (AL390 uniquement)

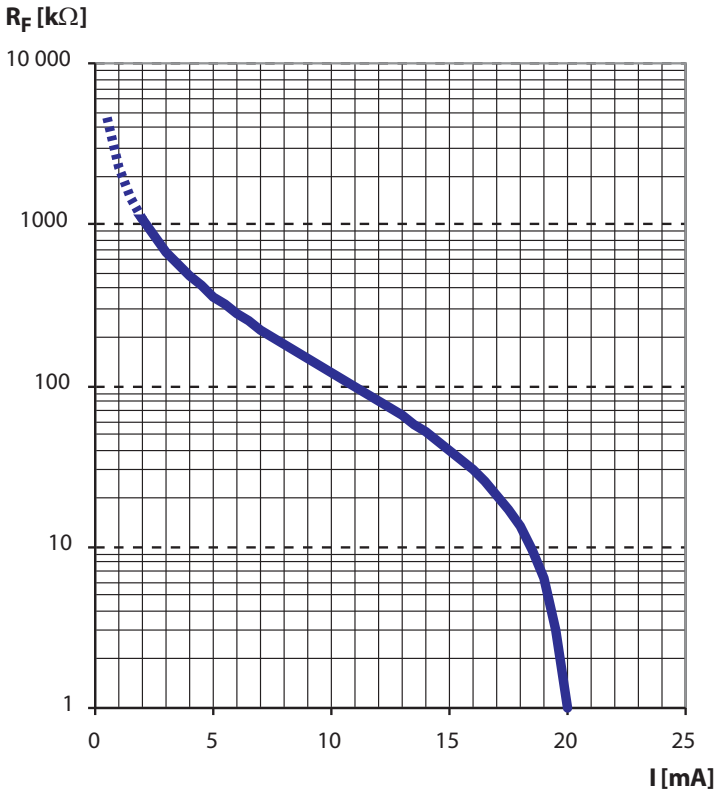


$$R_F = \frac{400 \mu A \times 120 k\Omega}{I} - 120 k\Omega$$

R_F = défaut d'isolement en $k\Omega$

I = sortie de courant en mA

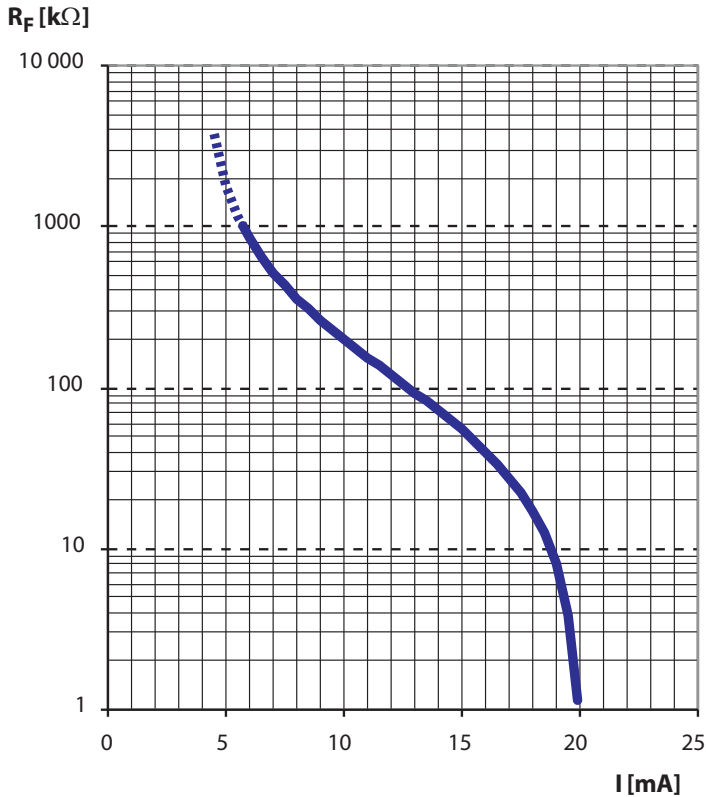
Sortie de courant 0...20 mA (AL390C)



$$R_F = \frac{20 \text{ mA} \times 120 \text{ k}\Omega}{I} - 120 \text{ k}\Omega$$

R_F = défaut d'isolement en kΩ
I = sortie de courant en mA

Sortie de courant 4...20 mA (AL390C)



$$R_F = \frac{16 \text{ mA} \times 120 \text{ k}\Omega}{I - 4 \text{ mA}} - 120 \text{ k}\Omega$$

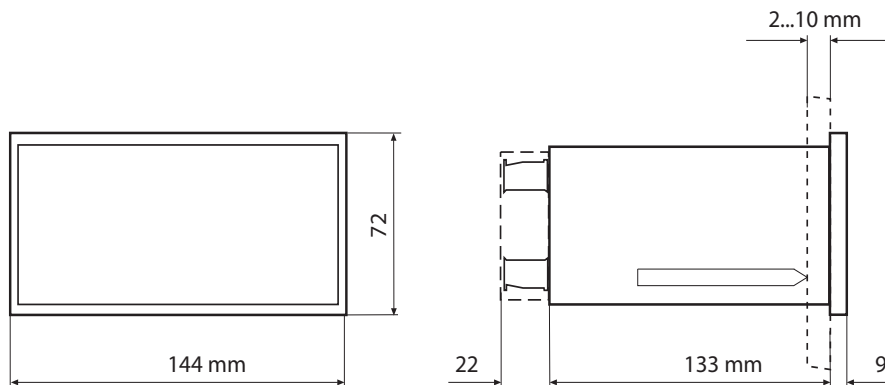
R_F = défaut d'isolement en kΩ

I = sortie de courant en mA

Tableau des états de configuration

Numéro					
Chiffre	0 =	1 =	2 =	3 =	4 =
1	K1: courant de travail Test	K1: courant de repos Test	K1: fonction clignotant	K1: courant de travail	K1: courant de repos
2	K2: courant de travail Test	K2: courant de repos Test	K2: fonction clignotant	K2: courant de travail	K2: courant de repos
3	Pas de couplage externe	AK P1650 A 80K	AK P 6600 A	AK P 1650 A 160K	AK P 1600 D 160K
4	Cemax 1 µF **	Cemax 10 µF **	Cemax 150 µF	Cemax 500 µF	
5					
6	Autotest toutes les 24 heures	Autotest toutes les heures	Pas d'autotest périodique		
7	Langue français	Langue anglais			
8	Demande de mot de passe pas activée	Demande de mot de passe activée			
9	Procédé de mesure AMP	Procédé de mesure DC			
10	Fréquence maxi. de filtrage 0,1Hz **	Fréquence maxi. de filtrage 1Hz **	Fréquence maxi. de filtrage 10Hz **	Fréquence maxi. de filtrage 50Hz **	
11	Fréquence mini. de filtrage 0,1Hz **	Fréquence mini. de filtrage 1Hz **	Fréquence mini. de filtrage 10Hz **	Fréquence mini. de filtrage 50Hz **	
12	Mode bus ISOM **	Isodata **	Données de test **		
13	adr. bus chiffre des dizaines AL390				Valeur : 5 ... 9
14	adr. bus chiffre des unités AL390				Valeur : 5 ... 9
15	Nombre d'impulsions 2-9 **				Valeur : 5 ... 9
** Les paramètres marqués de deux astérisques sont configurables via le point de menu ! De ce fait, l'entrée du mot de passe est indispensable !					

Dimensions de l'AL390(C)



- Découpe tableau 138 x 66 mm

7.4 Références

7.4.1 ISOM®

Type	Tension nominale U_n	Tension d'alimentation U_s	Réf.
AL390	0...793 V 3(N) AC 0...650 V DC	88...264 V AC 77...286 V DC	4733 9611
AL390W	"	"	4733 9613
AL390C	"	"	4733 9612
AL390CW	"	"	4733 9614
AL390	"	19,2...72 V DC	4733 9604
AL390C	"	"	4733 9605
AL390	"	10,2...36 V DC	4733 9601
AL390C	"	"	4733 9602

Série ...C...

La série 390C comprend une liaison de communication bus ISOM, une mémoire dotée d'une horloge temps réel et d'autres caractéristiques. Pour plus de détails, consulter le chapitre „structure du menu“ à la page 36 et le chapitre „description et fonctionnement“ à la page 12.

Option W

La lettre „W“ ajoutée à la fin de la désignation de type d'un appareil signifie que celui-ci a subi un traitement spécial destiné à augmenter sa résistance aux chocs et aux vibrations. Une laque spéciale est également appliquée sur l'électronique afin de permettre une meilleure résistance contre les perturbations mécaniques et contre l'humidité. Ces traitements spécifiques permettent une utilisation des appareils dans le domaine naval, ferroviaire et dans des zones menacées de séismes.

7.4.2 Cache-poussière

Couvercle transparent destiné à la protection de la face avant contre l'humidité et la poussière :

Type	Dimensions	Références
Couvercle transparent (IP65)	144 x 72 mm	4700 9994

7.4.3 Platines d'adaptation de tension

Type	Zone de travail de la Tension nominale U_n	Références
P 1650 A	AC 0...1650 V	4700 9915
P 6600 A	AC 0...7200 V	4700 9960
P 1600 D	DC 0...1760 V	4600 9916

7.4.4 Instruments de mesure

Dimensions	Références
72 x 72 mm	4790 7222
96 x 96 mm	4790 9622

7.4.5 Etiquette autocollante de modification

Une étiquette est collée sur cet emplacement lorsque l'ISOM® a subi des modifications par rapport à la version standard.





D0005000MXXFR

SOCOMEK

1 rue de Westhouse • B.P. 10

67230 Benfeld

France

Tél. +33 (0)3 88 57 41 41

Fax +33 (0)3 88 57 78 78

Web : <http://www.socomec.com>

 **socomec**
Innovative Power Solutions