

Interrupteurs-sectionneurs de 16 à 5000 A

2017
2018



your energy
our expertise





Sommaire

Le groupe SOCOMEC	p. 4 à 9
Des interrupteurs-sectionneurs pour toutes vos applications	p. 10
Pourquoi choisir un interrupteur-sectionneur dédié aux applications photovoltaïques? ...	p. 11
Guide de choix interrupteurs-sectionneurs	p. 12
Guide de choix interrupteurs-sectionneurs pour applications photovoltaïques	p. 14
Index de références	p. 150

Interrupteurs-sectionneurs



Interrupteurs-sectionneurs pour applications photovoltaïques



Interrupteurs-sectionneurs pour applications DC et PV avec fonction déclenchement



À découvrir

Produits sous coffret
SOCOMEc vous propose une gamme de coffrets pré-équipés en tôle ou en polyester.



Nous contacter.

Demandes spécifiques

SOCOMEc réalise des produits spécifiques.

Nous vous aidons à définir la meilleure solution pour votre application.

N'hésitez pas à contacter votre agence.

Un constructeur indépendant

la force d'un spécialiste

3 500 m²
de plateformes
de tests

Un des premiers laboratoires
de puissance indépendants
d'Europe

60 000
interventions sur
site par an

Près de 400 experts
de la mise en service,
de l'audit, du conseil et
de la maintenance

10 %
du CA en Recherche
& Développement

Toujours une technologie
d'avance pour des produits
innovants de qualité



SO innovative!

Depuis plus de 90 ans, Socomec conçoit et fabrique en Europe des produits et des solutions garantissant la disponibilité, le contrôle et la sécurité des réseaux électriques basse tension.

Constructeur indépendant, le groupe innove en continu pour améliorer la performance énergétique des installations électriques des infrastructures et des sites industriels et tertiaires.

Au fil de son histoire, Socomec a constamment anticipé les évolutions des marchés en développant des technologies d'avant-garde et en apportant des réponses adaptées aux préoccupations de ses clients, dans le respect des normes internationales.

« Optimiser la performance de votre système tout au long du cycle de vie », c'est l'engagement quotidien des équipes Socomec déployées aux quatre coins du globe, au plus près de votre activité.

SYDV 181 B



Votre énergie, notre expertise



Critical Power

Assurer la disponibilité et le stockage d'une énergie de haute qualité.

S'appuyant sur de larges gammes de produits, solutions et services en constante évolution, SOCOMEC maîtrise les technologies essentielles capables d'assurer une alimentation à haute disponibilité des équipements et des bâtiments critiques :

- alimentation statique sans interruption (ASI) pour une énergie de haute qualité palliant

les perturbations et les interruptions de l'alimentation primaire,

- commutation de sources statique à haute disponibilité pour transférer l'alimentation vers une source de secours opérationnelle,
- surveillance permanente des équipements de l'installation pour prévenir les défaillances et réduire les pertes d'exploitation,
- stockage de l'énergie pour assurer un bon mix énergétique des bâtiments et pour la stabilisation du réseau.



© Datacock



Power Control & Safety

Contrôler l'énergie et protéger les personnes et les installations.

Engagée depuis 1922 sur le marché de l'appareillage électrique, SOCOMEC est une référence incontestée dans le domaine de la coupure basse tension avec des solutions expertes permettant de garantir :

- le sectionnement et la coupure en charge pour les applications les plus exigeantes,
- la continuité d'alimentation des installations grâce à des systèmes de commutation manuels ou automatiques,
- la protection des personnes et des biens grâce, entre autres, à des solutions fusibles.



APPLI 575A



Energy Efficiency

Maîtriser la performance énergétique des bâtiments.

Du capteur de courant au portail de logiciels innovants et modulables, les solutions SOCOMEC sont portées par des experts de la performance énergétique. Elles répondent aux attentes essentielles des gestionnaires ou exploitants de bâtiments tertiaires, industriels ou de collectivités pour :

- mesurer les consommations énergétiques, identifier les sources de surconsommation et sensibiliser les occupants,
- limiter l'énergie réactive et éviter les pénalités tarifaires liées,
- utiliser le meilleur tarif, contrôler la facturation du fournisseur et répartir précisément les factures énergétiques entre les entités consommatrices,
- surveiller et rechercher les défauts d'isolement.



APPLI 571A



Expert Services

Être à vos côtés pour vous garantir une énergie disponible, sûre et efficace.

SOCOMECE fournit des services à forte valeur ajoutée pour accompagner l'étude, la mise en œuvre, l'exploitation et la maintenance de ses solutions. L'expertise et la proximité de nos spécialistes assurent la fiabilité et la durabilité de vos équipements par :

- nos services, notamment la maintenance préventive, qui réduisent le risque et améliorent l'efficacité des équipements,
- la mesure et l'analyse d'un large éventail de paramètres électriques conduisant à des

recommandations d'amélioration de la qualité de l'alimentation électrique,

- l'optimisation du coût total des solutions et l'accompagnement pour une transition sûre lors de la migration vers une nouvelle génération d'équipements,
- le conseil, la mise en œuvre et la formation, de l'ingénierie de projet à l'installation de solutions,
- l'étude de la performance de l'installation électrique tout au long du cycle de vie des produits par l'analyse des données transmises par les produits connectés.



APPLI 760A

Votre Expert Services

être à vos côtés pour vous garantir une énergie disponible, sûre et efficace

SOCOMEc fournit des services à forte valeur ajoutée pour garantir la disponibilité de vos installations critiques, la sécurité d'exploitation de votre site et l'optimisation de la performance de vos équipements basse tension tout au long de leur cycle de vie. L'expertise et la proximité de nos spécialistes assurent la fiabilité et la durabilité de vos équipements.



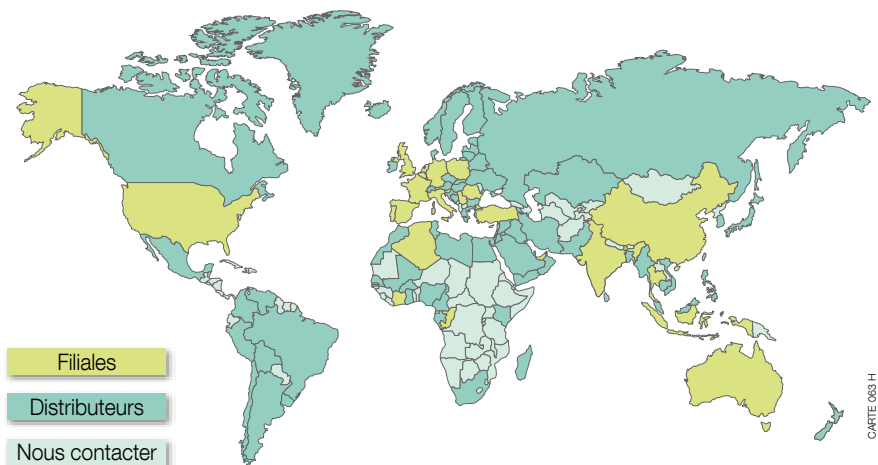
APPLI 724 A

Quelques chiffres

Plus de 370 experts Socomec, assistés par 200 ingénieurs et techniciens de notre réseau, apportent les solutions à vos besoins spécifiques.

Une présence mondiale :

- 10 agences en France,
- 12 filiales en Europe,
- 8 filiales en Asie,
- représentations dans plus de 70 pays.



CARTE 068 H

Gestion des interventions sur site

- 65 000 interventions annuelles (principalement des visites préventives).
- Taux de conformité du niveau de service de 98 %.



APPLI 571 A

Réseau de centres d'appels techniques

- Dans plus de 20 langues.
- 3 centres d'assistance technique avancés.
- Plus de 100 000 appels annuels traités.



SITE 598 A

Expertise certifiée

- 5 000 heures de formation technique dispensées par an (produits, méthodologies et sécurité).



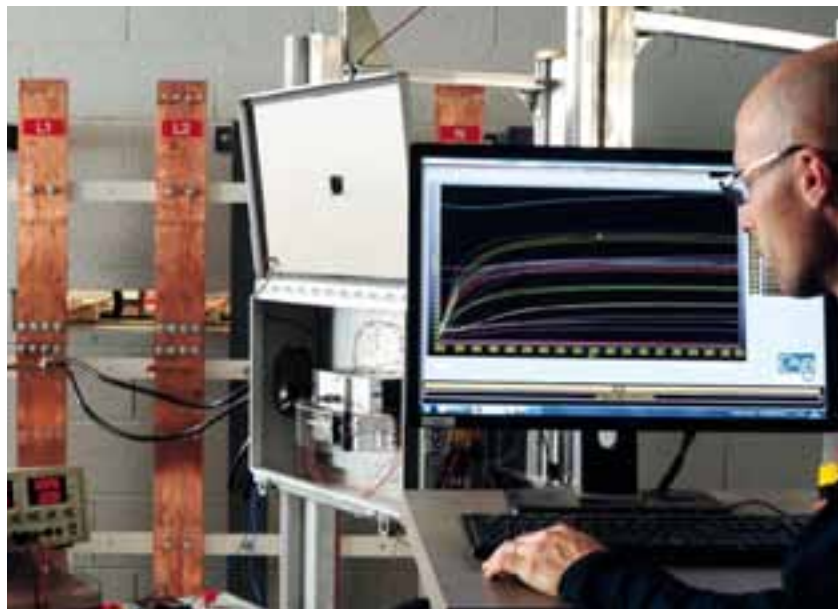
CCPPO 289 A

Un laboratoire de pointe

la caution d'un expert

Créé en 1965, le laboratoire d'essai de SOCOMEC met son expertise au service de la fiabilité et de la conformité de nos produits et des solutions.

Le laboratoire nommé Tesla Lab - Power Testing and Certification en 2015, offre ses services pour toutes demandes de qualification ou certification d'équipements.



Expertise garantie

Tesla Lab est un laboratoire indépendant spécialisé dans les tests des appareils de puissance, des composants et des ensembles d'appareillage basse tension. Quatre millions d'euros ont été investis depuis 2011 dans ce laboratoire de 2 000 m² où 30 experts garantissent la qualité des essais, faisant de Tesla Lab un des laboratoires les plus modernes d'Europe.

Vaste panel d'essais

Le laboratoire dispose d'une plate-forme de court-circuit de 100 MVA (I_{cc} 100 kA eff 1s), de trois plates-formes de surcharge de 10 kA et de nombreux autres équipements de tests réunis sur 2000 m², pour réaliser des tests :

- fonctionnels,
- mécaniques : endurance,
- diélectrique,
- environnement : vibrations,
- indice de protection (IP),
- échauffement: température jusqu'à 60 °C ambiant.

Partenariat international

Le laboratoire est reconnu par les instances de certification majeures au plan mondial : membre de l'ASEFA et du LOVAG, il possède les accréditations COFRAC, UL (CTDP), CSA (certification partagée), DEKRA (WMT).

Le partenariat avec de nombreux organismes de certification internationaux garantit les exigences de qualité et de sécurité dans chaque pays.

Mise en œuvre de la norme CEI/EN 61439

Constructeur d'ensembles d'appareillage électrique

Les normes CEI/EN 61439 définissent les exigences concernant les "Ensembles d'appareillage à basse tension" ainsi que les essais permettant de garantir l'atteinte des performances spécifiées. La prise en compte de ces normes assure au donneur d'ordre la fourniture d'un équipement conforme aux critères de sécurité et de performances.



Constructeur d'origine selon les normes CEI/EN 61439

SOCOMECC propose une large gamme de solutions constructeur d'origine en accord avec les normes CEI/EN 61439 :

- les systèmes d'armoires FLEXYS et CADRYS dédiés aux applications de tableaux de distribution,
- les coffrets de commutation et de coupure locale couvrant les besoins de disponibilité et de sécurité,
- les composants d'intégration.

Station d'essais Tesla Lab accréditée COFRAC

Grâce à une station d'essais de renommée internationale, Tesla Lab peut mettre en œuvre toutes les vérifications par essais exigées par les normes CEI/EN 61439, pour des ensembles d'appareillage.

Nous pouvons ainsi vous aider à :

- définir un programme de vérification,
- réaliser les essais de conformité,
- des rapports d'essais pour obtenir un certificat émis par un organisme tierce partie (ASEFA, LOVAG, DEKRA, UL, CSA, COFRAC, ASTA...).

Une alimentation de haute qualité

des solutions innovantes

Les équipements critiques nécessitent une alimentation sans interruption et une énergie disponible de haute qualité. Nos alimentations sans interruption (ASI), systèmes de transfert statique (STS), systèmes de stockage d'énergie et redresseurs constituent la gamme la plus complète du marché et répondent à toutes les applications dans divers secteurs d'activité.



RANGE 568 B

Disponibilité sans faille

La disponibilité de l'énergie électrique est stratégique dans les domaines des télécommunications, des data centers ou pour certains process industriels. Elle devient vitale pour de multiples applications médicales. Dans tous ces domaines, SOCOMEC met son expérience de plus de 45 ans à votre service.

Offre adaptée

Soutenue par d'importants moyens en R&D, notre offre évolue constamment pour s'adapter aux besoins de nos clients.

Nos produits ont obtenu l'agrément des utilisateurs les plus exigeants : opérateurs télécoms, industrie nucléaire, marine militaire...

Savoir faire reconnu

Les solutions ASI (onduleurs) de SOCOMEC ont reçu les distinctions les plus prestigieuses, gage d'une écoute constante des besoins des utilisateurs :

- prix de l'excellence du service client (2004),
- prix de l'innovation produits (2006),
- prix de la meilleure stratégie de gamme (ASI) européenne (2009),
- prix de l'innovation produits (2011),
- prix de l'excellence de la différenciation produits (2013),
- prix de l'entreprise européenne de l'année dans le domaine des ASI (2014),
- prix du leadership technologique (ASI) européen (2015).

Innovation continue

Inscrite dans les gènes de SOCOMEC, l'innovation est un challenge constamment renouvelé :

- premier constructeur français à proposer des alimentations électriques statiques (1968),
- première ASI disposant de la technologie MLI (1980),
- première gamme d'ASI de fortes puissances à technologie IGBT (1996),
- première ASI modulaire, évolutive et redondante (2001),
- premier constructeur à intégrer des composants hybrides (2001),
- première ASI 200 kVA à redresseur IGBT (2003),
- nouveau concept de recharge de batteries (2004),
- système dynamique de stockage d'énergie flywheel (2006),
- première ASI à rendement de 96 % en mode "online double conversion" (2008),
- système STS le plus compact en version rack 19" débrochable "à chaud" (2009),
- ASI 900 kVA la plus compacte (2010),
- première gamme complète d'ASI (10-2400 kW/kVA) à technologie 3 niveaux, rendement de 96 % et facteur de puissance de sortie de 1 (2012),
- Conception "Forever Young" pour ASI modulaire (2014).

Ecoute permanente

Notre réseau de vente et d'après-vente assure un conseil permanent. Nos clients sont satisfaits de la qualité de nos produits, de notre disponibilité et de notre engagement à leurs côtés.

La différence Socomec

Solution de conversion et de stockage d'énergie SUNSYS PCS²



Le convertisseur de puissance bidirectionnel est l'élément clé du système de stockage d'énergie. Il permet de charger et décharger les batteries selon les fonctions souhaitées.



Des espaces web à votre service

retrouvez toutes nos solutions adaptées à votre besoin

www.socomec.fr

Expertises, solutions adaptées, produits et services, téléchargements... Faites votre marché en quelques clics!

- 1 **Retrouvez nos expertises**
- 2 **Découvrez nos solutions adaptées à vos besoins**
- 3 **Accédez à tous nos produits et services**
- 4 **Téléchargez photos, documentation, logiciels et fichiers CAO**



www.diris-digiware.com

Découvrez le site dédié à notre système de mesure et de surveillance DIRIS Digiware et retrouvez-y toutes les informations, vidéos, images et documentations pour tout savoir sur la solution la plus révolutionnaire du marché.



Suivez-nous sur les réseaux sociaux!





Des interrupteurs-sectionneurs pour toutes vos applications

Coupure et sectionnement

Commande machine, distribution d'énergie et installations photovoltaïques

Engagé depuis 1922 sur le marché de la coupure électrique, SOCOMEC en est à la fois un leader mondial et une référence incontestée.

La gamme d'interrupteurs-sectionneurs SOCOMEC est aujourd'hui une des plus larges du marché.

INOSYS LBS est la nouvelle gamme d'interrupteurs-sectionneurs avec fonction déclenchement spécifiquement conçue et testée pour les applications les plus exigeantes.

Elle vient compléter les deux gammes phares de cette catégorie : SIRCO M et SIRCO.

Si les trois gammes INOSYS LBS, SIRCO et SIRCO M couvrent à elles seules une grande partie des besoins, l'offre d'interrupteurs-sectionneurs SOCOMEC répond à l'ensemble des applications.

Un besoin particulier ?

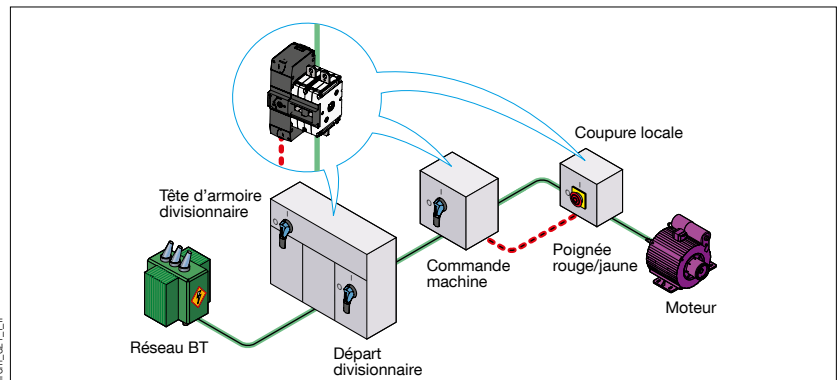
De nombreuses réalisations spéciales ont été développées : interrupteurs avec neutre renforcé, haute tenue au court-circuit, multipolaires, de mise à la terre, pour réseau 1000 V, motorisés spéciaux, etc.

Quelle que soit votre demande, vous trouverez dans ces pages la solution idéale !

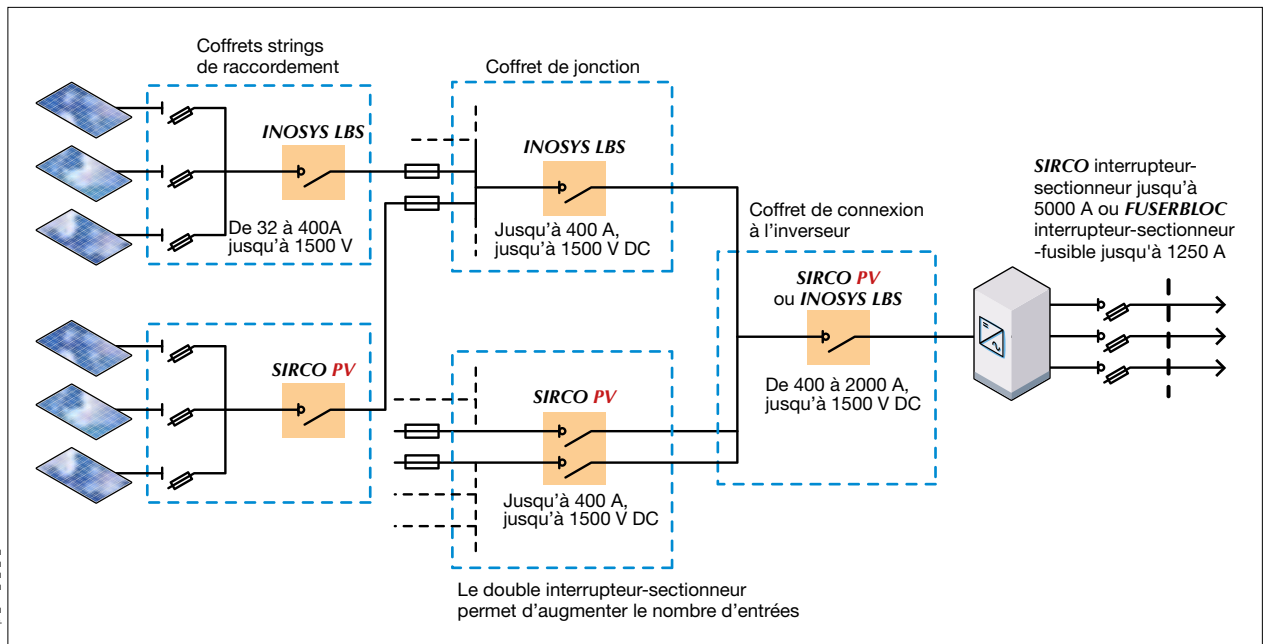
Découvrez lequel de nos produits répond à votre besoin dans les guides de choix situés dans les pages suivantes.



Interrupteurs-sectionneurs SOCOMEC dans les applications de distribution d'énergie et de commande machine



Interrupteurs-sectionneurs SOCOMEC dans les applications photovoltaïques



Pourquoi choisir un interrupteur-sectionneur dédié aux applications photovoltaïques ?



Appareils SIRCO MC PV, SIRCO PV et INOSYS LBS disponibles en versions CEI et UL.

La sécurité des interventions

Pour assurer la séparation électrique lors des interventions de maintenance ou pour couper en cas d'urgence (risque d'incendie ou de chocs électriques), le choix d'interrupteurs conçus spécifiquement pour le photovoltaïque est impératif.

Ces appareils devront être positionnés à chaque niveau fonctionnel de l'installation selon son architecture.

Pour couper les chaînes photovoltaïques, un groupe ou un onduleur côté courant continu, seuls les appareils INOSYS LBS, SIRCO PV ou SIRCO MC PV sont à même :

- d'isoler les tensions DC élevées mises en œuvre dans ce contexte,
- de couper en charge, et en toute sécurité, plusieurs milliers de fois toute la plage des courants DC liés aux variations d'ensoleillement journalier, jusqu'à des tensions de 1500 VDC.

Des appareils conçus pour des conditions extrêmes

Les SIRCO ont été conçus pour une utilisation industrielle. Ils sont extrêmement robustes car leur boîtier est composé de thermoplastique renforcé par de la fibre de verre, ce qui présente plusieurs avantages :

- stabilité en température contrairement à certains thermoplastiques,
- très bonne tenue aux températures élevées,
- bonnes caractéristiques électriques : résistance à l'arc et isolation,
- bonnes caractéristiques mécaniques : rigidité et stabilité dimensionnelles dans le temps.

Ces points forts sont particulièrement importants dans des installations photovoltaïques où la température peut être inférieure à 0 °C ou supérieure à 50 °C.

Les doubles boîtiers, une solution innovante

La gamme d'interrupteurs photovoltaïques SOCOMEC permet de couper en charge deux circuits simultanément avec une seule poignée.

Avantages

- **Gain d'espace :** la largeur globale est identique à celle des appareils 3 ou 4 pôles. Cela permet des économies non négligeables comparé à l'utilisation de deux appareils séparés.
- **Simplicité de raccordement et d'intégration.**
- **Augmenter la tension :** en raccordant les deux appareils en série, il est possible de couper en charge des tensions supérieures à 1000 VDC.
- **Doubler le calibre :** en raccordant les deux appareils en parallèle.

Quelles sont les normes s'appliquant aux installations photovoltaïques ?

Pour les installations

Les installations photovoltaïques sont régies par des normes internationales telles que CEI et UL. Ces normes fournissent les consignes de mise en œuvre d'une installation photovoltaïque.

- CEI 60364-7-712 : installations électriques des bâtiments — règles pour les installations et emplacements spéciaux — alimentations photovoltaïques.
- CEI 62548 : règles d'installation et de sûreté pour les générateurs photovoltaïques.

Pour les appareillages de coupure

À ce jour il n'existe aucune norme CEI spécifique.

Les fabricants se réfèrent donc à la norme CEI 60947-3. **Aux États-Unis, la norme de référence est l'UL98B.** Cette norme, plus exigeante que la CEI 60947-3, impose des essais contraignants notamment en matière de températures et de tenue à l'arc électrique.

Les SIRCO PV sont développés pour respecter à la fois les normes CEI 60947-3 et UL98B.





Guide de choix



Interrupteurs-sectionneurs

Coupure et sectionnement

Quelle application ?



Quelle fonction ?





	Commande machine		
	 SIRCO M 16 à 125 A <i>p. 16</i>	 SIRCO MV 100 à 160 A <i>p. 16</i>	
Applications			
En tête d'armoire divisionnaire	•	•	
Départ divisionnaire	•	•	
Coupure d'urgence	•	•	
Sortie groupe électrogène	•	•	
Couplage réseaux	•	•	
Coupure locale de sécurité	•	•	
Commande machine	•	•	
Coupure photovoltaïque			
Coffrets équipés	•	•	
Fonctions			
Interrupteur-sectionneur 3/4 pôles	•	•	
Interrupteur-sectionneur 6/8 pôles	•		
Commutateur 3/4 pôles I-0-II	•		
Commutateur 3/4 pôles I-+-II-II	•		
Caractéristiques			
Commande			
Manuelle rotative	•	•	
Par levier (Toggle)	•		
A déclenchement			
Motorisée			
Poignée de commande directe			
Frontale	•	•	
Latérale			
Poignée de commande extérieure			
Frontale	•	•	
Latérale droite	•	•	
Latérale gauche	•	•	
Coupure			
Pleinement apparente	•	•	
Visible		•	
Boîtier			
Modulaire	•	•	

(1) Nous consulter.

▶ Quelle commande ?

▶ Quel type de coupure ?

▶ Quel boîtier ?

Distribution d'énergie				
				
	SIRCO 125 à 5000 A <i>p. 34</i>	SIRCO AC 200 à 4000 A <i>p. 34</i>	SIDER 125 à 3150 A <i>p. 58</i>	SIDERMAT 250 à 1800 A <i>p. 74</i>
	•	•	•	•
	•	•	•	•
	•	•	•	•
	•	•	•	
	•	•	•	•
	•			
	•	•	•	•
	•	•	•(1)	•
	<i>Nous consulter</i>	<i>Nous consulter</i>		
	<i>Nous consulter</i>	<i>Nous consulter</i>		
	•	•	•	•
				•
	<i>p. 84</i>	<i>p. 84</i>		
	•	•	•	•
			•	•
	•	•	•	•
	•		•	•
	•	•	•	•
			•	•



Guide de choix


Interrupteurs-sectionneurs pour applications photovoltaïques

Coupure et sectionnement

Quelle application ?



Quelle fonction ?

Photovoltaïque		
		
SIRCO MC PV CEI 25 à 40 A <i>p. 94</i>	SIRCO MV PV 63 à 80 A <i>p. 106</i>	SIRCO PV CEI 100 à 2000 A <i>p. 112</i>

Applications

En tête d'armoire divisionnaire			
Départ divisionnaire			
Coupure d'urgence			•
Sortie groupe électrogène			
Couplage réseaux			
Coupure locale de sécurité			
Commande machine			
Coupure photovoltaïque	•	•	•
Coffrets équipés	•	•	•

Fonctions

Interrupteur-sectionneur 3/4 pôles	•	•	•
Interrupteur-sectionneur 6/8 pôles	•		•
Commutateur 3/4 pôles I-O-II			
Commutateur 3/4 pôles I-I+II-II			

Caractéristiques

Commande

Manuelle rotative	•	•	•
Par levier (Toggle)			
A déclenchement			
Motorisée			

Poignée de commande directe

Frontale	•	•	•
Latérale			

Poignée de commande extérieure

Frontale	•	•	•
Latérale droite			
Latérale gauche			

Coupure

Pleinement apparente	•	•	•
Visible			

Boîtier

Modulaire	•		
-----------	---	--	--

(1) Nous consulter.



SIRCO M et MV

Interrupteurs-sectionneurs universels de 16 à 160 A

Coupe et sectionnement



SIRCO M 4 pôles
commande directe



SIRCO MV 4 pôles
commande directe

Fonction

Les SIRCO M et MV sont des interrupteurs-sectionneurs multipolaires, modulaires et modulables à commande manuelle.

Ils assurent la coupure ou la fermeture en charge et le sectionnement de sécurité de tout circuit électrique basse tension, notamment de circuits de commande machine.

Les SIRCO M peuvent à l'aide d'un accessoire se transformer en commutateurs multipolaires à commande manuelle assurant la commutation, l'inversion de sources ou la permutation en charge de deux circuits de puissance basse tension, ainsi que leur sectionnement de sécurité.

Avantages

Intégration totale

Les gammes SIRCO M et MV intègrent totalement les fonctions de sectionnement, de coupure, de commande, de commutation et de protection associée.

SIRCO M offre avec un seul produit une commande frontale, latérale droite ou latérale gauche. Ce concept technologique permet d'allier les fonctionnalités d'un interrupteur-sectionneur à celles d'un commutateur et de proposer un design modulaire particulièrement innovant.

Large choix d'accessoires

Un seul module standard à compléter d'accessoires au choix vous offre plusieurs avantages :

- Simplicité dans le choix de l'appareil.
- Flexibilité d'adaptation aux applications les plus variées.
- Réduction des coûts de gestion et de stockage.

Evolutivité

Notre large gamme d'accessoires permet une évolutivité du SIRCO M y compris après sa mise en service. Vous pouvez ainsi répondre à vos nouveaux besoins de fonctionnalités.

Respect des certifications et homologations majeures

La gamme SIRCO M et MV a été conçue, testée et éprouvée selon les critères définis par les normes internationales CEI 60947-3, UL508 et UL98.

Cette démarche garantit un produit de qualité totalement adapté aux contraintes d'exploitations actuelles.

Caractéristiques générales

- Double coupure par phase.
- Fixation sur rail, platine ou en tableau modulaire avec découpe de 45 mm.
- Appareils et accessoires IP20.
- Catégories d'emploi sévères (AC-22 et AC-23).

Caractéristiques spécifiques

SIRCO M :

- Coupure pleinement apparente.
- Contacts pastillés.
- Fixation par l'avant de l'appareil de base en utilisant le "Kit de montage sur porte" (voir accessoires).

SIRCO MV :

- Double coupure visible basée sur un système de contacts à glissement opposé (type SIRCO, voir page)
- Coupure pleinement apparente.

La solution pour

- > La coupure en tête d'armoire divisionnaire
- > La coupure des départs divisionnaires
- > La commande machine
- > La coupure locale



Les points forts

- > Intégration totale
- > Large choix d'accessoires
- > Evolutivité
- > Respect des certifications et homologations majeures
- > Caractéristiques spécifiques

Conformité aux normes

- > CEI/IEC 60947-3



- > Autres normes disponibles :



*voir page SIRCO UL et CSA

Homologations et certificats⁽¹⁾



⁽¹⁾ Référence des produits concernés sur demande.

Coffret de coupure locale

- > Équipe sous coffret polycarbonate, le SIRCO M permet notamment la coupure en charge d'un moteur en phase de démarrage (AC23).



Ce qu'il faut savoir

SIRCO M

- Le SIRCO M existe en 3 modèles de commande.



Commande directe
par levier (toggle)



Commande directe **rotative**



Commande extérieure
frontale, latérale gauche ou latérale droite

- Le SIRCO M est un appareil **3 pôles** disponibles de **16 à 125 A**, complété de pôle neutre ou PE non coupés et de contacts auxiliaires type M de pré coupure et de signalisation. L'appareil de base en 3 pôles peut être équipé de son coffret en polycarbonate de 16 à 100 A (nous consulter).
- De **16 à 125 A**, il est possible de monter l'appareil sur une porte et de transformer un interrupteur 3 pôles en **interrupteurs 6 ou 8 pôles** ou en **commutateurs 3 ou 4 pôles**, par l'ajout d'un plastron et d'un 4^e pôle coupé.



Plastron commutateur I-0-II

SIRCO MV

- 3 modèles de commande sont disponibles :



Commande **directe**



Commande extérieure **latérale droite**



Commande extérieure **frontale ou latérale gauche**

- Le SIRCO MV peut être commandé en **3 ou 4 pôles** de **100 à 160 A**.
- Deux types de contacts auxiliaires sont disponibles :
 - type U de pré coupure,
 - type M de signalisation.

Références

SIRCO M

SIRCO M - de 16 à 125 A									
Calibre (A)/ Taille de boîtier	Nb pôles	Appareil complet commande par levier	Appareil nu	Poignée directe	Poignée extérieure frontale et latérale droite ⁽⁸⁾	Poignée extérieure latérale gauche ⁽⁸⁾	Poignée extérieure frontale pour commutateur ⁽⁸⁾	Axe pour commande extérieure frontale et latérale ⁽⁸⁾	4 ^e pôle
16 A / M1	3 P	2205 3000	2200 3000 ⁽¹⁾⁽²⁾⁽³⁾						2200 1000
20 A / M1	3 P	2205 3001	2200 3001 ⁽¹⁾⁽²⁾⁽³⁾						2200 1001
25 A / M1	3 P	2205 3002	2200 3002 ⁽¹⁾⁽²⁾⁽³⁾		Type S00 I-0	Type S00 I-0	Type S00 I-0-II		2200 1002
32 A / M1	3 P	2205 3003	2200 3003 ⁽¹⁾⁽²⁾⁽³⁾	Type M00 Bleue 2299 5012 Rouge 2299 5013	Noire IP55 1471 1111 ⁽⁴⁾ Noire IP65 1473 1111 ⁽⁴⁾ Rouge/Jaune IP65 1474 1111 ⁽⁴⁾	Noire IP65 147A 5111 Rouge/Jaune IP65 147B 5111	Noire IP65 1473 1113 ⁽⁴⁾ I-I-II-II Noire IP65 1473 1114 ⁽⁴⁾	Type S00 / S0 150 mm 1407 0515 200 mm 1407 0520 320 mm 1407 0532	2200 1003
40 A / M1	3 P	2205 3004	2200 3004 ⁽¹⁾⁽²⁾⁽³⁾						2200 1004
63 A / M2	3 P	2205 3006	2200 3006 ⁽¹⁾⁽²⁾⁽³⁾						2200 1006
80 A / M2	3 P	2205 3008	2200 3008 ⁽¹⁾⁽²⁾⁽³⁾						2200 1008
100 A / M3	3 P		2200 3010 ⁽¹⁾⁽²⁾⁽³⁾	Type M01	Type S0 I-0 Noire IP55 1481 1111 ⁽⁴⁾	Type S0 I-0 Noire IP65 148A 5111	Type S00 I-0-II Noire IP65 1473 0113		2200 1010
125 A / M3	3 P		2200 3011 ⁽¹⁾⁽²⁾⁽³⁾	Bleue 2299 5032	Noire IP65 1483 1111 ⁽⁴⁾ Rouge/Jaune IP65 1484 1111 ⁽⁴⁾	Rouge/Jaune IP65 148B 5111	I-I-II-II Noire IP65 1473 0114		2200 1011

(1) Commande frontale et latérale.

(2) Pour un appareil 6 pôles en commande directe, commander 2 appareils 3 pôles + plastron (en commande extérieure, rajouter l'axe + la poignée).

(3) Pour un appareil 8 pôles en commande directe, commander 2 appareils 3 pôles + 2 4^e pôles + plastron (en commande extérieure, rajouter l'axe + la poignée).

(4) Poignée déverrouillable.

(5) Amont et aval.

(6) Livré avec une poignée directe.

(7) Livré avec un axe.

(8) D'autres poignées sont disponibles. Pour cela veuillez vous reporter aux pages accessoires.

SIRCO M

SIRCO M - de 16 à 125 A

Calibre (A) / Taille de boîtier	Nb pôles	Appareil complet commande par levier	Appareil nu	Pôle neutre non coupé	Pôle PE non coupé	Contact auxiliaire	Cache-bornes	Kit de montage sur porte
16 A / M1	3 P	2205 3000	2200 3000 ⁽¹⁾⁽²⁾⁽³⁾	1 P 2200 5005	1 P 2200 9005	Type M 1 contact O + F 2299 0001	1 P 2294 1005 ⁽⁵⁾ 3 P 2294 3005 ⁽⁵⁾	3/4 P Protection complète IP2X 2299 3309 ⁽⁷⁾ Encombrement réduit 2299 3409 ⁽⁷⁾
20 A / M1	3 P	2205 3001	2200 3001 ⁽¹⁾⁽²⁾⁽³⁾					
25 A / M1	3 P	2205 3002	2200 3002 ⁽¹⁾⁽²⁾⁽³⁾					
32 A / M1	3 P	2205 3003	2200 3003 ⁽¹⁾⁽²⁾⁽³⁾					
40 A / M1	3 P	2205 3004	2200 3004 ⁽¹⁾⁽²⁾⁽³⁾					
63 A / M2	3 P	2205 3006	2200 3006 ⁽¹⁾⁽²⁾⁽³⁾	1 P 2200 5009	1 P 2200 9009	1 contact 2 F 2299 0011	1 P 2294 1009 ⁽⁵⁾ 3 P 2294 3009 ⁽⁵⁾	6/8 P Support métallique 2299 3609 ⁽⁷⁾
80 A / M2	3 P	2205 3008	2200 3008 ⁽¹⁾⁽²⁾⁽³⁾					
100 A / M3	3 P		2200 3010 ⁽¹⁾⁽²⁾⁽³⁾	1 P 2200 5011	1 P 2200 9011		1 P 2294 1011 ⁽⁵⁾ 3 P 2294 3016 ⁽⁵⁾	3/4 P Support métallique 2299 3609 ⁽⁷⁾
125 A / M3	3 P		2200 3011 ⁽¹⁾⁽²⁾⁽³⁾					

(1) Commande frontale et latérale.

(2) Pour un appareil 6 pôles en commande directe, commander 2 appareils 3 pôles + plastron (en commande extérieure, rajouter l'axe + la poignée).

(3) Pour un appareil 8 pôles en commande directe, commander 2 appareils 3 pôles + 2 4^e pôles + plastron (en commande extérieure, rajouter l'axe + la poignée).

(4) Poignée déverrouillable.

(5) Amont et aval.

(6) Livré avec une poignée directe.

(7) Livré avec un axe.

(8) D'autres poignées sont disponibles. Pour cela veuillez vous reporter aux pages accessoires.

SIRCO MV

SIRCO MV - de 100 à 160 A

Calibre (A)	Nb pôles	Appareil nu	Poignée directe	Poignée extérieure frontale et latérale droite ⁽⁴⁾	Poignée extérieure latérale gauche ⁽⁴⁾	Axe pour commande extérieure frontale et latérale ⁽⁴⁾	Contact auxiliaire de signalisation	Contact auxiliaire de pré coupure	Cache-bornes
100 A	3 P	2200 3110	Type M0b	Noire IP55 1491 0111 ⁽²⁾	Type S0 I-0	Type S0	Type M	Type U	3 P 2294 3016 ⁽³⁾
	4 P	2200 4110							
125 A	3 P	2200 3012	Bleue 2299 5042 ⁽¹⁾	Noire IP65 1493 0111 ⁽²⁾	Type S0 I-0	150 mm 1409 0615	1 contact O+F 2299 0001	1 contact F 3999 0701	4 P 2294 4016 ⁽³⁾
	4 P	2200 4012	Type M0 Bleue 2299 5022	Noire IP65 1493 0111 ⁽²⁾	Rouge/Jaune IP65 149B 9111	200 mm 1409 0620	1 contact 2F 2299 0011	1 contact O 3999 0702	
160 A	3 P	2200 3016		Rouge/Jaune IP65 1494 0111 ⁽²⁾		320 mm 1409 0632			
	4 P	2200 4016							

(1) Standard.

(2) Poignée déverrouillable.

(3) Amont et aval.

(4) D'autres poignées sont disponibles. Pour cela veuillez vous reporter aux pages accessoires.

Accessoires

Poignée pour commande directe

Pour SIRCO M

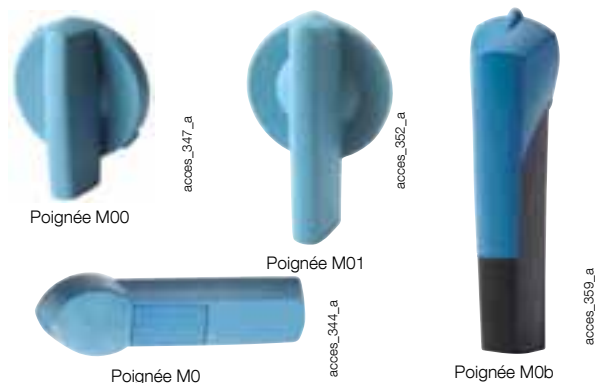
Calibre (A) / Taille de boîtier	Couleur de la poignée	Poignée	Référence
16 ... 80 / M1 ... M2	Bleue	Type M00	2299 5012 ⁽¹⁾
16 ... 80 / M1 ... M2	Rouge	Type M00	2299 5013
100 ... 125 / M3	Bleue	Type M01	2299 5032 ⁽¹⁾

(1) Standard.

Pour SIRCO MV

Calibre (A)	Couleur de la poignée	Poignée	Référence
100 ... 160	Bleue	Type M0b	2299 5042 ⁽¹⁾
100 ... 160	Bleue	Type M0	2299 5022

(1) Standard.



Poignée pour commande extérieure - SIRCO M

Poignée type S000

Calibre (A) / Taille de boîtier	Type	Nb de pôles	Commande	Couleur de la poignée	IP extérieur	Poignée déverrouillable	Référence
16 ... 80 / M1... M2	Interrupteur	3/4 P	Frontale et latérale droite	Noire	IP65	non	1463 5111
	Interrupteur	3/4 P	Frontale et latérale droite	Rouge/Jaune	IP65	non	1464 5111
16 ... 80 / M1... M2	Commutateur I-0-II	3/4 P	Frontale	Noire	IP65	non	1463 5113
	Commutateur I-I+II-II	3/4 P	Frontale	Noire	IP65	non	1463 5114



Poignée S000

Poignée type S00

Calibre (A) / Taille de boîtier	Type	Nb de pôles	Commande	Couleur de la poignée	IP extérieur	Poignée déverrouillable	Référence
16 ... 80 / M1... M2	Interrupteur	3/4 P ⁽¹⁾	Frontale et latérale droite	Noire	IP55	oui	1471 1111
	Interrupteur	3/4 P ⁽¹⁾	Frontale et latérale droite	Noire	IP65	oui	1473 1111
	Interrupteur	3/4 P ⁽¹⁾	Frontale et latérale droite	Rouge/Jaune	IP65	oui	1474 1111
	Interrupteur	3/4 P	Latérale gauche	Noire	IP65	non	147A 5111
	Interrupteur	3/4 P	Latérale gauche	Rouge/Jaune	IP65	non	147B 5111
100 ... 125 / M3	Interrupteur	6/8 P	Frontale	Noire	IP55	oui	1471 0111
	Interrupteur	6/8 P	Frontale	Noire	IP65	oui	1473 0111
	Interrupteur	6/8 P	Frontale	Rouge/Jaune	IP65	oui	1474 0111
16 ... 80 / M1... M2	Commutateur I-0-II	3/4 P	Frontale	Noire	IP65	oui	1473 1113
	Commutateur I-I+II-II	3/4 P	Frontale	Noire	IP65	oui	1473 1114
100 ... 125 / M3	Commutateur I-0-II	3/4 P	Frontale	Noire	IP65	oui	1473 0113
	Commutateur I-I+II-II	3/4 P	Frontale	Noire	IP65	oui	1473 0114



Poignée S00

(1) Valable également sur les appareils 6 et 8 pôles en commande frontale.

Poignée pour commande extérieure - SIRCO M (suite)

Poignée type S0

Calibre (A) / Taille de boîtier	Type	Nb de pôles	Commande	Couleur de la poignée	IP extérieur	Poignée déverrouillable	Référence
100 ... 125 / M3	Interrupteur	3/4 P	Frontale et latérale droite	Noire	IP55	oui	1481 1111
	Interrupteur	3/4 P	Frontale et latérale droite	Noire	IP65	oui	1483 1111
	Interrupteur	3/4 P	Frontale et latérale droite	Rouge/Jaune	IP65	oui	1484 1111
	Interrupteur	3/4 P	Latérale gauche	Noire	IP65	non	148A 5111
	Interrupteur	3/4 P	Latérale gauche	Rouge/Jaune	IP65	non	148B 5111



access_343_a

Poignée type S01

Calibre (A) / Taille de boîtier	Type	Nb de pôles	Commande	Couleur de la poignée	IP extérieur	Poignée déverrouillable	Référence
16 ... 125 / M1 ... M3	Interrupteur	3/4 P ⁽²⁾	Frontale et latérale droite	Noire	IP65	oui	1403 2111
	Interrupteur	3/4 P ⁽²⁾	Frontale et latérale droite	Rouge/Jaune	IP65	oui	1404 2111
16 ... 125 / M1 ... M3	Commutateur I-0-II	3/4 P	Frontale	Noire	IP65	oui	1403 2113
	Commutateur I-0-II	3/4 P	Frontale	Noire	IP65	oui	1403 2813 ⁽¹⁾
	Commutateur I-I+II-II	3/4 P	Frontale	Noire	IP65	oui	1403 2114
	Commutateur I-I+II-II	3/4 P	Frontale	Noire	IP65	oui	1403 2814 ⁽¹⁾



Poignée S0

Poignée S01

access_304_a_1_cat

(1) Cadenassable dans 3 positions.

(2) Valable également sur les appareils 6 et 8 pôles de 16 à 40 A.

Poignée pour commande extérieure - SIRCO MV

Poignée type S0

Calibre (A)	Type	Nb de pôles	Commande	Couleur de la poignée	IP extérieur	Poignée déverrouillable	Référence
100 ... 160	Interrupteur	3/4 P	Frontale et latérale droite	Noire	IP55	oui	1491 0111
100 ... 160	Interrupteur	3/4 P	Frontale et latérale droite	Noire	IP65	oui	1493 0111
100 ... 160	Interrupteur	3/4 P	Frontale et latérale droite	Rouge/Jaune	IP65	oui	1494 0111
100 ... 160	Interrupteur	3/4 P	Latérale gauche	Noire	IP65	non	149A 9111
100 ... 160	Interrupteur	3/4 P	Latérale gauche	Rouge/Jaune	IP65	non	149B 9111



Poignée S0

access_343_a

Poignée type S1

Calibre (A)	Type	Nb de pôles	Commande	Couleur de la poignée	IP extérieur	Poignée déverrouillable	Référence
100 ... 160	Interrupteur	3/4 P	Frontale	Noire	IP55	oui	1411 2111
100 ... 160	Interrupteur	3/4 P	Frontale	Noire	IP65	oui	1413 2111
100 ... 160	Interrupteur	3/4 P	Frontale	Rouge/Jaune	IP65	oui	1414 2111
100 ... 160	Interrupteur	3/4 P	Latérale droite	Noire	IP55	non	1415 2111
100 ... 160	Interrupteur	3/4 P	Latérale droite	Noire	IP65	non	1417 2111
100 ... 160	Interrupteur	3/4 P	Latérale droite	Rouge/Jaune	IP65	non	1418 2111
100 ... 160	Interrupteur	3/4 P	Latérale gauche	Noire	IP65	non	141A 2111
100 ... 160	Interrupteur	3/4 P	Latérale gauche	Rouge/Jaune	IP65	non	141B 2111



Poignée S1

access_284_a_2_cat

SIRCO M et MV

Interrupteurs-sectionneurs universels
de 16 à 160 A

Accessoires (suite)

Axe pour commande extérieure

Pour SIRCO M 3/4 P

Calibre (A) / Taille de boîtier	Type de poignée	Type	Longueur (mm)	Référence
16 ... 125 / M1... M3	S000 / S00 / S0	Interrupteur	150 mm	1407 0515
	S000 / S00 / S0	Interrupteur	200 mm	1407 0520
	S000 / S00 / S0	Interrupteur	320 mm	1407 0532
	S01	Interrupteur	200 mm	1404 0520
	S01	Interrupteur	320 mm	1404 0532
	S01	Interrupteur	400 mm	1404 0540



accses_346_a_1_cat

Pour SIRCO M 6/8 P et commutateur 3/4 P

Calibre (A)	Type de poignée	Type	Longueur (mm)	Référence
16 ... 80 / M1...M2	S000/S00	6/8 P et commutateur	150 mm	1407 0515
	S000/S00	6/8 P et commutateur	200 mm	1407 0520
	S000/S00	6/8 P et commutateur	320 mm	1407 0532
100 ... 125 / M3	S00	6/8 P et commutateur	150 mm	1409 0615
	S00	6/8 P et commutateur	200 mm	1409 0620
	S00	6/8 P et commutateur	320 mm	1409 0632
16 ... 40 / M1 ... M2	S01	6/8 P	200 mm	1404 0520
	S01	6/8 P	320 mm	1404 0532
	S01	6/8 P	400 mm	1404 0540
	S01	Commutateur	200 mm	1404 0520
	S01	Commutateur	320 mm	1404 0532
100 ... 125 / M3	S01	Commutateur	150 mm	1409 0615
	S01	Commutateur	200 mm	1409 0620
	S01	Commutateur	320 mm	1409 0632

Utilisation

Longueur standard :

- 150 mm,
- 200 mm,
- 320 mm,
- 400 mm.

Autres longueurs : nous consulter.

Pour un appareil 3/4 pôles, l'axe s'utilise en commande frontale et latérale extérieure.

Pour un appareil 6/8 pôles et un commutateur, l'axe s'utilise en commande frontale uniquement.

Pour SIRCO MV

Calibre (A)	Type de poignée	Type	Longueur (mm)	Référence
100 ... 160	S0	Interrupteur	150 mm	1409 0615
100 ... 160	S0	Interrupteur	200 mm	1409 0620
100 ... 160	S0	Interrupteur	320 mm	1409 0632
100 ... 160	S1	Interrupteur	200 mm	1401 0620
100 ... 160	S1	Interrupteur	320 mm	1401 0632
100 ... 160	S1	Interrupteur	400 mm	1401 0640

Cône de guidage pour commande extérieure

Utilisation

Permet de guider l'axe de commande extérieure débrochable dans la poignée. Cet accessoire permet de rattraper un

défait de centrage de l'axe de commande jusqu'à environ 15 mm.

Conseillé pour les longueurs d'axes supérieures à 320 mm.

Désignation	Type de poignée	À commander par multiple de	Référence
Cône de guidage	S00 et S0 / S000	10 pièces	1419 0000
Cône de guidage	S01 et S1	1 pièce	1429 0000



accses_280_a_2_cat

Pôles additionnels pour SIRCO M

Pôle principal

Calibre (A) / Taille de boîtier	Nb pôles	Type	Référence
16 / M1	1 P	coupé	2200 1000
20 / M1	1 P	coupé	2200 1001
25 / M1	1 P	coupé	2200 1002
32 / M1	1 P	coupé	2200 1003
40 / M1	1 P	coupé	2200 1004
63 / M2	1 P	coupé	2200 1006
80 / M2	1 P	coupé	2200 1008
100 / M3	1 P	coupé	2200 1010
125 / M3	1 P	coupé	2200 1011

Utilisation

En ajoutant un ou deux pôles additionnels cela permet de transformer :

- un interrupteur-sectionneur 3 pôles en 4 pôles,
- un interrupteur-sectionneur 6 pôles en 8 pôles,
- un commutateur 3 pôles en 4 pôles.

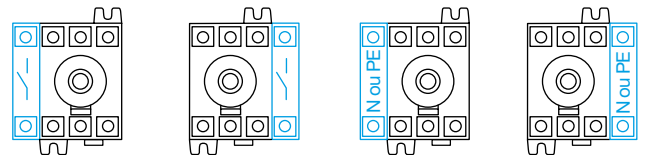


Pôle neutre

Calibre (A) / Taille de boîtier	Nb pôles	Type	Référence
16 ... 40 / M1	1 P	non coupé	2200 5005
63 ... 80 / M2	1 P	non coupé	2200 5009
100 ... 125 / M3	1 P	non coupé	2200 5011

Utilisation

Transforme l'interrupteur 3 pôles en 3 pôles + neutre passant.

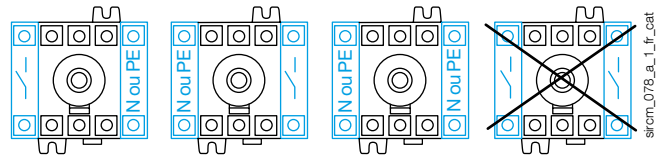


Pôle PE

Calibre (A) / Taille de boîtier	Nb pôles	Type	Référence
16 ... 40 / M1	1 P	non coupé	2200 9005
63 ... 80 / M2	1 P	non coupé	2200 9009
100 ... 125 / M3	1 P	non coupé	2200 9011

Utilisation

Rajoute 1 pôle PE à l'interrupteur-sectionneur.



Configuration des pôles additionnels

Cache-bornes

Utilisation

Protection amont et aval contre les contacts directs avec les plages de l'appareil.

Ils existent en versions 1 ou 3 pôles pour le SIRCO M et en 3 ou 4 pôles pour le SIRCO MV.

Une ouverture sur chaque cache-bornes permet l'introduction d'une sonde pour des relevés de températures.

Pour SIRCO M

Calibre (A) / Taille de boîtier	Nb pôles	Position	Référence
16 ... 40 / M1	1 P	amont et aval	2294 1005
16 ... 40 / M1	3 P	amont et aval	2294 3005
63 ... 80 / M2	1 P	amont et aval	2294 1009
63 ... 80 / M1	3 P	amont et aval	2294 3009
100 ... 125 / M3	1 P	amont et aval	2294 1011
100 ... 125 / M3	3 P	amont et aval	2294 3016

Pour SIRCO MV

Calibre (A)	Nb pôles	Position	Référence
100 ... 160	3 P	amont et aval	2294 3016
100 ... 160	4 P	amont et aval	2294 4016



Accessoires (suite)

Contact auxiliaire - Type M

Utilisation

Ces contacts auxiliaires de pré coupure et de signalisation de position 0 et I sont proposés en version O+F ou 2F.

Ils permettent d'anticiper la coupure des pôles principaux. Ils se clipsent à droite ou à gauche de l'appareil de base.

Pour SIRCO M

Calibre (A) / Taille de boîtier	Nb de CA	Type de CA	Référence
16 ... 125 / M1...M3	1 CA	O + F	2299 0001
	1 CA	2 F	2299 0011

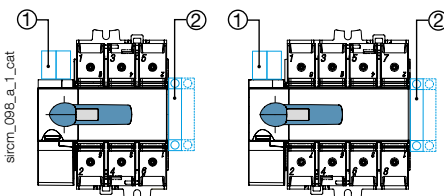
Pour SIRCO MV

Calibre (A)	Nb de CA	Type de CA	Référence
100 ... 160	1 CA	O + F	2299 0001
100 ... 160	1 CA	2 F	2299 0011

Caractéristiques

Type de contact	Courant nominal (A)	Courant d'emploi I _e (A) 230 VAC	
		AC-13	AC-15
O + F	10	10	6

Configuration des contacts auxiliaires pour SIRCO MV



1. Maximum 2 contacts auxiliaires type U.
2. Maximum 2 contacts auxiliaires type M.

Pour SIRCO MV

Calibre (A)	Nb de CA	Type de CA	Référence
100 ... 160	1 CA	F	3999 0701
100 ... 160	1 CA	O	3999 0702

Caractéristiques

Type de contact	Courant nominal (A)	Courant d'emploi I _e (A)			
		250 VAC AC-15	400 VAC AC-15	24 VDC DC-13	48 VDC DC-13
F	10	3	1,8	2,8	1,4
O	10	3	1,8	2,8	1,4

Plastron

Utilisation

Il doit être commandé en même temps que la poignée pour commande extérieure.

Il permet d'unir deux appareils 3 pôles (+ pôle additionnel) pour en faire :

- un interrupteur-sectionneur SIRCO M 6 ou 8 pôles,
- un commutateur SIRCO M 3 ou 4 pôles.

Pour interrupteur 6/8P

Calibre (A) / Taille de boîtier	Type	Référence
16 ... 80 / M1 ... M2	Interrupteur 6/8P	2269 6009
100 ... 125 / M3	Interrupteur 6/8P	2269 6011

Pour commutateur I-0-II

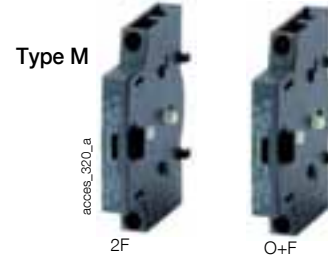
Calibre (A) / Taille de boîtier	Type	Référence
16 ... 80 / M1 ... M2	Commutateur I-0-II	2209 6009
100 ... 125 / M3	Commutateur I-0-II	2209 6011

Il est possible d'ajouter jusqu'à 4 contacts auxiliaires (2 modules).

La fonction pré coupure n'est pas assurée sur le SIRCO MV.

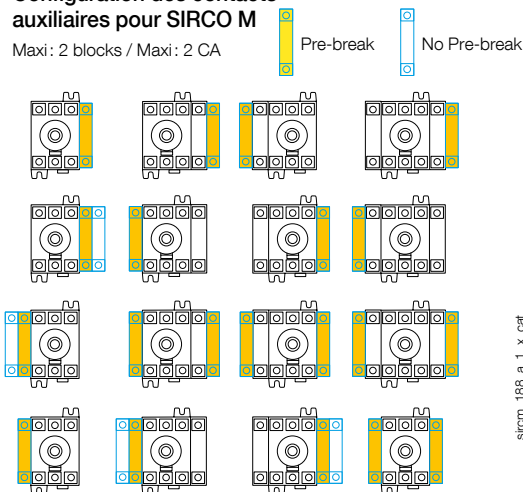
Caractéristiques

CA O+F: IP2 en commande frontale.



Configuration des contacts auxiliaires pour SIRCO M

Maxi: 2 blocks / Maxi: 2 CA



Type U



Utilisation

Ces contacts auxiliaires de pré coupure et de signalisation, à clipser sur l'appareil de base, sont de type O ou F.

Leur nombre est limité à 2 sur le SIRCO MV.



Plastron pour interrupteur 6/8 pôles



Plastron pour commutateur (I-0-II)



Plastron pour commutateur (I-I+II-II)

Kit de montage sur porte⁽¹⁾

Utilisation

Ce kit garantit un montage direct sur porte et sur panneau latéral droite ou gauche avec l'appareil standard.

Plus besoin de retourner les bornes de raccordement pour les rendre accessibles.

La mise en œuvre de la poignée extérieure est facilitée par l'usage d'un écrou de montage par l'intérieur.

3 kits disponibles :

- 1 pour une protection complète IP2X,
- 1 avec un encombrement réduit,
- 1 pour les 6/8 P et 100/125 A en métal.



Pour SIRCO M

(1) Kit compatible avec les poignées type S00 seulement.

Calibre (A) / Taille de boîtier	Nb pôles	Désignation	Référence
16 ... 80 / M1 ... M2	3/4 P	Protection complète IP2X	2299 3309
	3/4 P	Encombrement réduit	2299 3409
	6/8 P	Support métallique	2299 3609
100 ... 125	3/4 P	Support métallique	2299 3609

Cache de montage latéral

Utilisation

Par lot de 20, ils permettent de cacher la face avant d'un SIRCO M lors d'un montage latéral.

Ils se clipsent directement sur l'appareil de base.



Pour SIRCO M

Calibre (A) / Taille de boîtier	Lot de	Référence
16 ... 125 / M1 ... M3	20 pièces	2299 9409

Kit éclisses

Utilisation

Par lot de 40, elles permettent d'unir deux appareils 3 pôles (+ pôle additionnel) pour en faire un interrupteur 6 ou 8 pôles en commande latérale extérieure.

Pour des versions multipolaires, veuillez nous consulter.



Pour SIRCO M

Calibre (A) / Taille de boîtier	Lot de	Référence
16 ... 80 / M1 ... M2	40 pièces	2299 9909

Fixomega

Utilisation

Ce clip permet de bloquer en translation un SIRCO MV à commande latérale extérieure monté sur un rail DIN.

Pour SIRCO MV

Calibre (A)	Type	Référence
100 ... 160	Fixomega / M4	5000 0041
100 ... 160	Fixomega / M5	5000 0051



Borne prise de tension et d'alimentation

Utilisation

Elle permet la mise à disposition de 2 bornes de raccordement pour des sections de conducteurs ≤ 1,5 mm².

Unipolaires, elles se montent indifféremment dans toutes les cages.

Pour SIRCO MV

Calibre (A)	Lot de	Référence
100 ... 160	2 pièces	1399 4006



Caractéristiques

Caractéristiques selon CEI 60947-3

Courant thermique I_{th} (40 °C)	SIRCO M - de 16 à 125 A								
	16 A	20 A	25 A	32 A	40 A	63 A	80 A	100 A	125 A
Taille de boîtier	M1	M1	M1	M1	M1	M2	M2	M3	M3
Tension assignée d'isolement U_i (V)	800	800	800	800	800	800	800	800	800
Tension assignée de tenue aux chocs U_{imp} (kV)	8	8	8	8	8	8	8	8	8

Courants assignés d'emploi I_e (A)

Tension assignée	Catégorie d'emploi	A/B ⁽¹⁾	A/B ⁽¹⁾	A/B ⁽¹⁾	A/B ⁽¹⁾	A/B ⁽¹⁾	A/B ⁽¹⁾	A/B ⁽¹⁾	A/B ⁽¹⁾	A/B ⁽¹⁾
415 VAC	AC-20 A / AC-20 B	16/16	20/20	25/25	32/32	40/40	63/63	80/80	100/100	125/125
415 VAC	AC-21 A / AC-21 B	16/16	20/20	25/25	32/32	40/40	63/63	80/80	100/100	125/125
415 VAC	AC-22 A / AC-22 B	16/16	20/20	25/25	32/32	40/40	63/63	80/80	100/100	125/125
415 VAC	AC-23 A / AC-23 B	16/16	20/20	25/25	32/32	40/40	63/63	80/80	100/100	125/125
500 VAC	AC-20 A / AC-20 B	16/16	20/20	25/25	32/32	40/40	63/63	80/80	100/100	125/125
500 VAC	AC-21 A / AC-21 B	16/16	20/20	25/25	32/32	40/40	63/63	80/80	100/100	125/125
500 VAC	AC-22 A / AC-22 B	16/16	20/20	25/25	32/32	40/40	63/63	80/80	100/100	125/125
500 VAC	AC-23 A / AC-23 B	16/16	20/20	25/25	25/25	25/25	63/63	63/63	80/80	100/100
690 VAC	AC-20 A / AC-20 B	16/16	20/20	25/25	32/32	40/40	63/63	80/80	100/100	125/125
690 VAC	AC-21 A / AC-21 B	16/16	20/20	25/25	32/32	40/40	63/63	80/80	100/100	125/125
690 VAC	AC-22 A / AC-22 B	16/16	20/20	25/25	32/32	32/40	40/63	63/80	80/100	100/125
690 VAC	AC-23 A / AC-23 B	16/16	20/20	25/25	25/25	25/25	40/40	40/40	63/63	63/63
110 VDC	DC-20 A / DC-20 B	16/16	20/20	25/25	32/32	40/40	63/63	80/80	100/100	125/125
110 VDC	DC-21 A / DC-21 B	16/16 ⁽²⁾	20/20 ⁽²⁾	25/25 ⁽²⁾	32/32 ⁽²⁾	40/40 ⁽²⁾	63/63 ⁽²⁾	80/80 ⁽²⁾	100/100 ⁽²⁾	125/125 ⁽²⁾
250 VDC	DC-20 A / DC-20 B	16/16	20/20	25/25	32/32	40/40	63/63	80/80	100/100	125/125
250 VDC	DC-21 A / DC-21 B	16/16 ⁽³⁾	20/20 ⁽³⁾	25/25 ⁽³⁾	32/32 ⁽³⁾	40/40 ⁽³⁾	63/63 ⁽³⁾	80/80 ⁽³⁾	100/100 ⁽³⁾	125/125 ⁽³⁾
400 VDC	DC-20 A / DC-20 B	16/16	20/20	25/25	32/32	40/40	63/63	80/80	100/100	125/125
400 VDC	DC-21 A / DC-21 B	16/16 ⁽⁴⁾	20/20 ⁽⁴⁾	25/25 ⁽⁴⁾	25/25 ⁽⁴⁾	25/25 ⁽⁴⁾	40/40 ⁽⁴⁾	40/40 ⁽⁴⁾	63/63 ⁽⁴⁾	63/63 ⁽⁴⁾

Puissance moteur en AC-23 (kW)

À 400 VAC sans C.A. de précoupure (kW) ⁽⁵⁾	7,5	9	11	15	18,5	30	37	45	55
À 500 VAC sans C.A. de précoupure (kW) ⁽⁵⁾	7,5	9	11	15	18,5	30	37	45	55
À 690 VAC sans C.A. de précoupure (kW) ⁽⁵⁾	7,5	11	15	15	15	30	37	45	55

Courant assigné de court-circuit conditionnel avec fusible gG DIN⁽⁶⁾

Courant de court-circuit présumé (kA eff.)	50	50	50	50	50	50	50	25	25
Calibre du fusible associé (A)	16	20	25	32	40	63	80	100	125

Courant assigné de court-circuit conditionnel avec disjoncteurs toutes marques et assurant une coupure en moins de 0,3s

Courant assigné de courte durée admissible I_{cw} 0,3s (kA eff.)	2,5	2,5	2,5	2,5	2,5	3	3	5	5
--	-----	-----	-----	-----	-----	---	---	---	---

Fonctionnement en court-circuit (interrupteur seul)

Courant assigné de courte durée admissible I_{cw} 1s (kA eff.)	1,26	1,26	1,26	1,26	1,26	1,5	1,5	2,75	2,75
Tenue dynamique en I_{cc} (kA crête) ⁽⁶⁾	6	6	6	6	6	9	9	12	12

Raccordement

Section mini. câbles Cu (mm ²)	1,5	1,5	1,5	1,5	1,5	2,5	2,5	10	10
Section max câbles Cu (mm ²)	16	16	16	16	16	35	35	70	70
Couple de serrage mini/max (Nm)	2 / 2,2	2 / 2,2	2 / 2,2	2 / 2,2	2 / 2,2	3,5 / 3,85	3,5 / 3,85	4/4,4	4/4,4

Caractéristiques mécaniques

Durabilité (nombre de cycles de manœuvres)	100 000	100 000	100 000	100 000	100 000	100 000	100 000	100 000	100 000
Effort de manœuvre d'un appareil 3 pôles (Nm)	1	1	1	1	1	1,4	1,4	1,6	1,6
Effort de manœuvre d'un appareil 4 pôles (Nm)	1,2	1,2	1,2	1,2	1,2	1,6	1,6	2	2
Masse d'un interrupteur en 3 pôles (Kg)	0,18	0,18	0,18	0,18	0,18	0,27	0,27	0,55	0,55
Masse d'un interrupteur en 4 pôles (Kg)	0,23	0,23	0,23	0,23	0,23	0,33	0,33	0,72	0,72
Masse d'un interrupteur en 6 pôles (Kg)	0,40	0,40	0,40	0,40	0,40	0,59	0,59	1,30	1,30
Masse d'un interrupteur en 8 pôles (Kg)	0,50	0,50	0,50	0,50	0,50	0,69	0,69	1,65	1,65
Masse d'un commutateur en 3 pôles (Kg)	0,40	0,40	0,40	0,40	0,40	0,59	0,59	1,30	1,30
Masse d'un commutateur en 4 pôles (Kg)	0,50	0,50	0,50	0,50	0,50	0,69	0,69	1,65	1,65

(1) Catégorie avec indice A = manœuvres fréquentes /
Catégorie avec indice B = manœuvres non fréquentes.

(2) 1 pôle par polarité.

(3) Appareil 3 pôles avec 2 pôles en série sur la polarité + et 1 pôle sur la polarité.

(4) Appareil 4 pôles avec 2 pôles en série par polarité.

(5) La valeur de puissance est donnée à titre indicatif, les valeurs de courant varient d'un constructeur à l'autre.

(6) Pour une tension assignée d'emploi $U_e = 415$ VAC.

Caractéristiques

Caractéristiques selon CEI 60947-3

Courant thermique I_{th} (40 °C)	SIRCO MV - de 100 à 160 A		
	100 A	125 A	160 A
Tension assignée d'isolement U_i (V)	800	800	800
Tension assignée de tenue aux chocs U_{imp} (kV)	8	8	8

Courants assignés d'emploi I_e (A)

Tension assignée	Catégorie d'emploi	A/B ⁽¹⁾	A/B ⁽¹⁾	A/B ⁽¹⁾
415 VAC	AC-20 A / AC-20 B	100/100	125/125	160/160
415 VAC	AC-21 A / AC-21 B	100/100	125/125	160/160
415 VAC	AC-22 A / AC-22 B	100/100	125/125	160/160
415 VAC	AC-23 A / AC-23 B	100/100	125/125	125/160
500 VAC	AC-20 A / AC-20 B	100/100	125/125	160/160
500 VAC	AC-21 A / AC-21 B	100/100	125/125	160/160
500 VAC	AC-22 A / AC-22 B	100/100	125/125	125/160
500 VAC	AC-23 A / AC-23 B	80/80	100/100	100/100
690 VAC	AC-20 A / AC-20 B	100/100	125/125	160/160
690 VAC	AC-21 A / AC-21 B	100/100	125/125	160/160
690 VAC	AC-22 A / AC-22 B	63/80	80/100	100/125
690 VAC	AC-23 A / AC-23 B	63/63	80/80	80/80

110 VDC	DC-20 A / DC-20 B	100/100	125/125	160/160
110 VDC	DC-21 A / DC-21 B	100/100 ⁽²⁾	125/125 ⁽²⁾	160/160 ⁽²⁾
250 VDC	DC-20 A / DC-20 B	100/100	125/125	160/160
250 VDC	DC-21 A / DC-21 B	100/100 ⁽³⁾	125/125 ⁽³⁾	160/160 ⁽³⁾
400 VDC	DC-20 A / DC-20 B	100/100	125/125	160/160
400 VDC	DC-21 A / DC-21 B	100/100 ⁽⁴⁾	125/125 ⁽⁴⁾	160/160 ⁽⁴⁾

Puissance moteur en AC-23 (kW)

À 400 VAC sans C.A. de précoopure (kW) ⁽⁵⁾	45	55	75
À 500 VAC sans C.A. de précoopure (kW) ⁽⁵⁾	45	55	75
À 690 VAC sans C.A. de précoopure (kW) ⁽⁵⁾	45	75	75

Courant assigné en court-circuit conditionnel avec fusible gG DIN⁽⁶⁾

Courant de court-circuit présumé (kA eff.)	100	65	50
Calibre de fusible associé (A)	100	125	160

Courant assigné de court-circuit conditionnel avec disjoncteurs toutes marques et assurant une coupure en moins de 0,3s

Courant assigné de courte durée admissible I_{cw} 0,3s (kA eff.)	7	7	7
--	---	---	---

Fonctionnement en court-circuit (interrupteur seul)

Courant assigné de courte durée admissible I_{cw} 1s (kA eff.)	4	4	4
Tenue dynamique en lcc (kA crête) ⁽⁶⁾	12	12	12

Raccordement

Section mini. câbles Cu (mm ²)	10	10	10
Section max câbles Cu (mm ²)	70	70	70
Couple de serrage mini/max (Nm)	4 / 4,4	4 / 4,4	4 / 4,4

Caractéristiques mécaniques

Durabilité (nombre de cycles de manœuvres)	50 000	50 000	50 000
Effort de manœuvre d'un appareil 3 pôles (Nm)	4	4	4
Effort de manœuvre d'un appareil 4 pôles (Nm)	4,2	4,2	4,2
Masse d'un appareil en 3 pôles (kg)	0,68	0,68	0,68
Masse d'un appareil en 4 pôles (kg)	0,85	0,85	0,85

(1) Catégorie avec indice A = manœuvres fréquentes / Catégorie avec indice B = manœuvres non fréquentes.

(2) 1 pôle par polarité.

(3) 2 pôles en série sur la polarité + et 1 pôle sur la polarité.

(4) 2 pôles en série par polarité.

(5) La valeur de puissance est donnée à titre indicatif, les valeurs de courant varient d'un constructeur à l'autre.

(6) Pour une tension assignée d'emploi $U_e = 415$ VAC

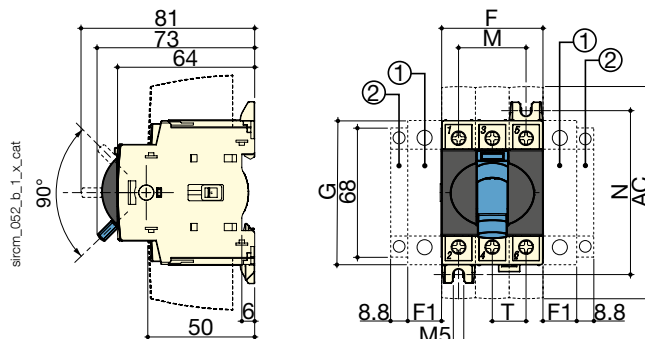
SIRCO M et MV

Interrupteurs-sectionneurs universels de 16 à 160 A

Dimensions

SIRCO M1 et M2 16 à 80 A

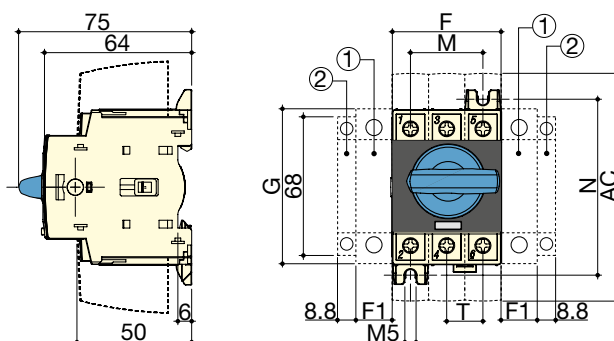
Commande par levier



1. Emplacement pour: 1 pôle principal (maximum 1 par appareil) **ou** 1 pôle neutre **ou** 1 pôle PE **ou** 1 contact auxiliaire.
2. Emplacement uniquement pour 1 contact auxiliaire.

Nota: le nombre total de modules additionnels est limité à 2.

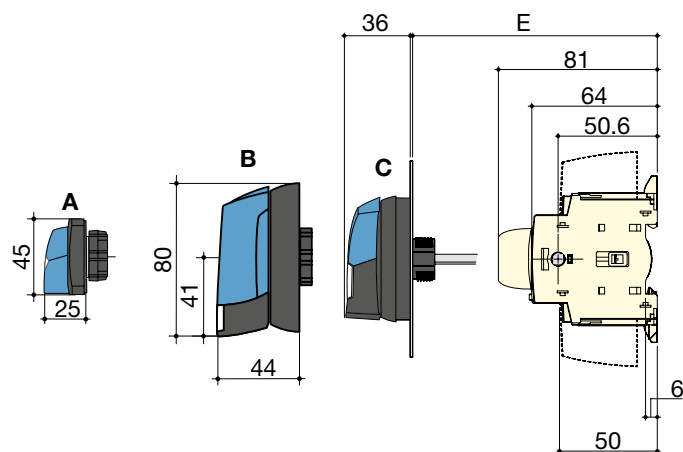
Commande directe avec poignée



1. Emplacement pour: 1 pôle principal (maximum 1 par appareil) **ou** 1 pôle neutre **ou** 1 pôle PE **ou** 1 contact auxiliaire.
2. Emplacement uniquement pour 1 contact auxiliaire.

Nota: le nombre total de modules additionnels est limité à 2.

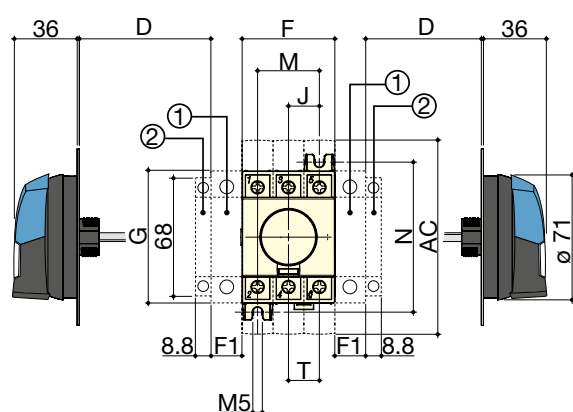
Commande frontale extérieure



1. Emplacement pour: 1 pôle principal (maximum 1 par appareil) **ou** 1 pôle neutre **ou** 1 pôle PE **ou** 1 contact auxiliaire.
2. Emplacement uniquement pour 1 contact auxiliaire.

Nota: le nombre total de modules additionnels est limité à 2.

Commande latérale extérieure



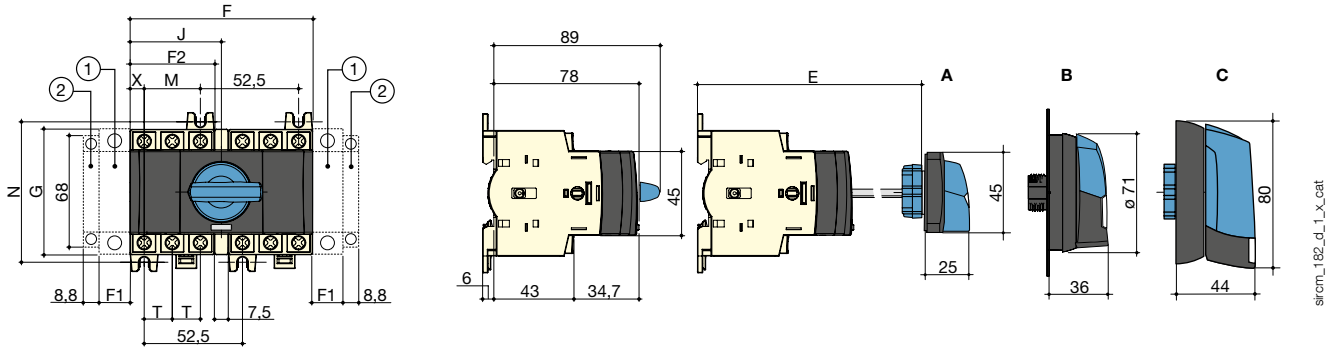
- A. Poignée S000.
- B. Poignée S01.
- C. Poignée S00.

Calibre (A) / Taille de boîtier	Hors tout				Cache-bornes AC	Boîtier				Fixations		Raccordement T
	D min	D max	E min	E max		F	F1	G	J	M	N	
16...40 / M1	30	235	100	372	110	45	15	68	15	30	75	15
63...80 / M2	30	235	100	372	110	52,5	17,5	76	17,5	35	85	17,5

SIRCO M1 et M2 16 à 80 A (suite)

Commande frontale directe pour interrupteur sectionneurs
 6/8 pôles et pour commutateurs 3/4 pôles

Commande frontale extérieure pour interrupteur sectionneurs
 6/8 pôles et pour commutateur 3/4 pôles



1. Emplacement pour : 1 pôle principal (maximum 1 par appareil) **ou** 1 pôle neutre **ou** 1 pôle PE **ou** 1 contact auxiliaire.
 2. Emplacement uniquement pour 1 contact auxiliaire.

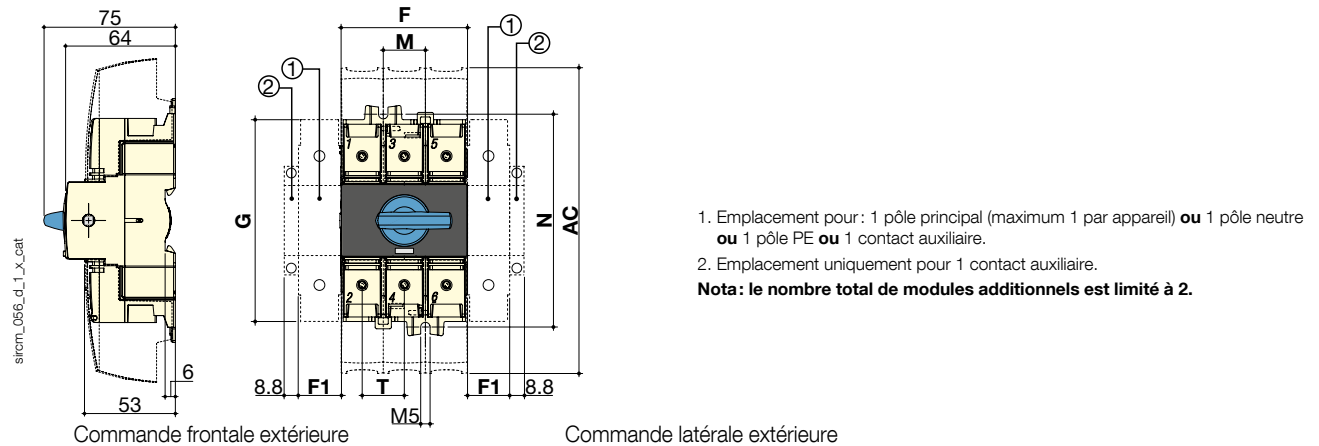
- A. Poignée S000.
 B. Poignée S00.
 C. Poignée S01.

Nota : le nombre total de modules additionnels est limité à 2.

Calibre (A) / Taille de boîtier	Hors tout		Boîtier				Fixations		Raccordement		
	E min	E max	F	F1	F2	G	J	M	N	T	X
16...40 / M1	105	372	97,5	15	45	68	48,75	30	75	15	7,5
63...80 / M2	105	372	105	17,5	52,5	76	52,5	35	85	17,5	8,75

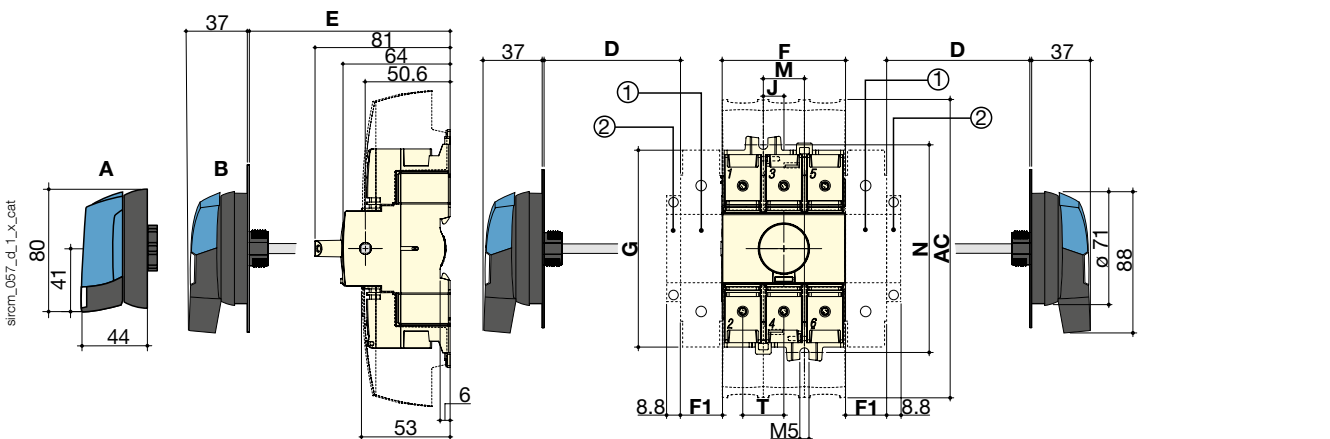
SIRCO M3 100 à 125 A

Commande directe avec poignée



1. Emplacement pour : 1 pôle principal (maximum 1 par appareil) **ou** 1 pôle neutre **ou** 1 pôle PE **ou** 1 contact auxiliaire.
 2. Emplacement uniquement pour 1 contact auxiliaire.

Nota : le nombre total de modules additionnels est limité à 2.



1. Emplacement pour : 1 pôle principal (maximum 1 par appareil) **ou** 1 pôle neutre **ou** 1 pôle PE **ou** 1 contact auxiliaire.

2. Emplacement uniquement pour 1 contact auxiliaire.

- A. Poignée S01.
 B. Poignée S00.

Nota : le nombre total de modules additionnels est limité à 2.

Calibre (A) / Taille de boîtier	Hors tout				Cache-bornes AC	Boîtier				Fixations		Raccordement T
	D min	D max	E min	E max		F	F1	G	J	M	N	
100 ... 125 / M3	30	201	100	372	189	78	26	124,6	13	26	131,4	26

SIRCO M et MV

Interrupteurs-sectionneurs universels

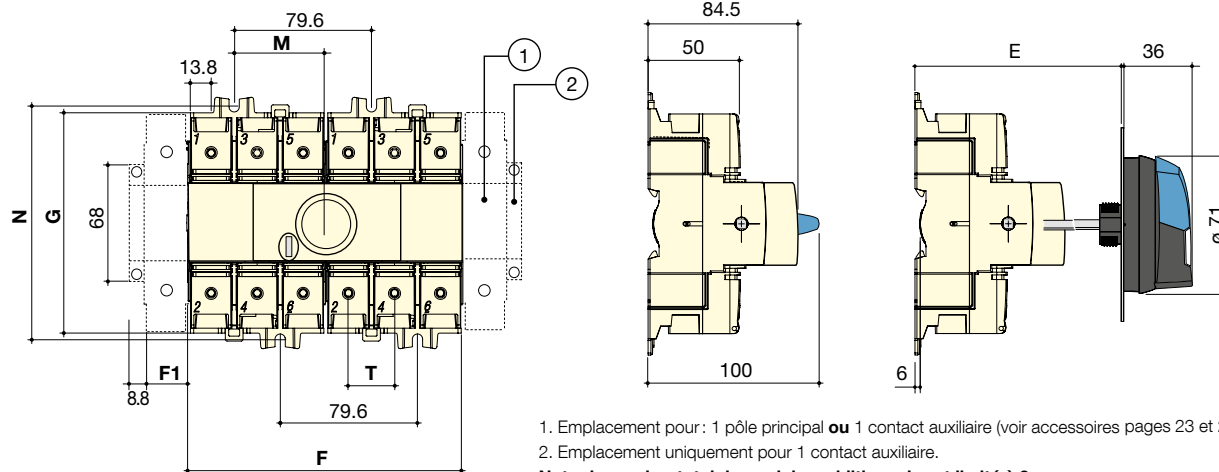
de 16 à 160 A

Dimensions (suite)

SIRCO M3 6/8P et commutateur M3 100 à 125 A

Commande frontale directe pour commutateur 3/4 pôles

Commande frontale extérieure pour commutateur 3/4 pôles



1. Emplacement pour: 1 pôle principal **ou** 1 contact auxiliaire (voir accessoires pages 23 et 24).
 2. Emplacement uniquement pour 1 contact auxiliaire.
- Nota: le nombre total de modules additionnels est limité à 2.**

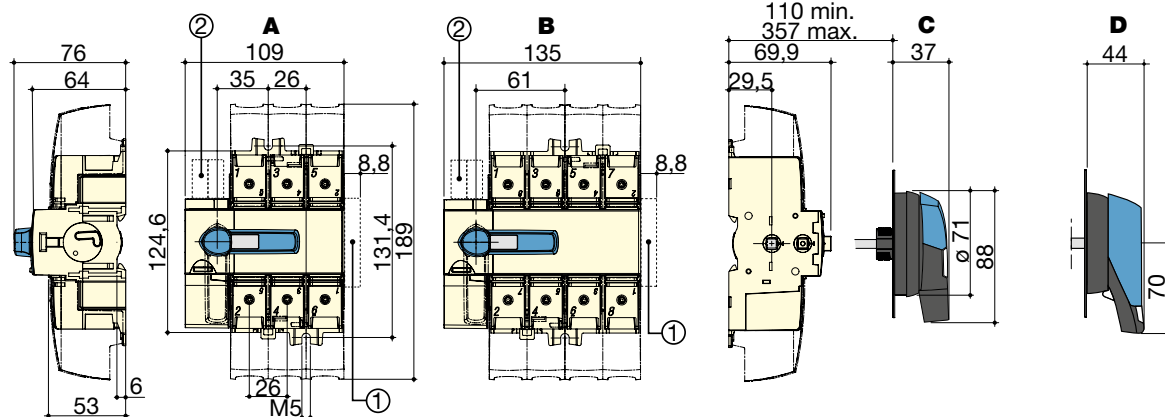
sirco_m183_e_1_x_cat

Calibre (A) / Taille de boîtier	Hors tout		Boîtier			Fixations		Raccordement
	E min	E max	F	F1	G	M	N	
100 ... 125 / M3	105	372	159	26	124,5	52,8	131,5	26

SIRCO MV 100 à 160 A

Commande frontale directe

Commande frontale extérieure



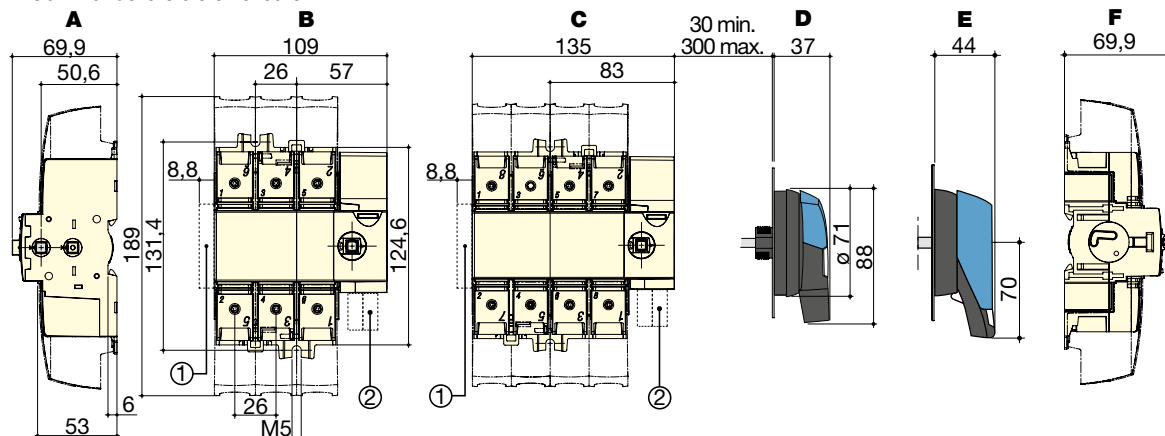
- A. 3 pôles
B. 4 pôles

- C. Poignée type S0
D. Poignée type S1

1. Maximum 4 contacts auxiliaires type M
2. Maximum 2 contacts auxiliaires type U

sirco_058_c_1_x_cat

Commande latérale extérieure



- A. Commande latérale droite.
B. 3 pôles
C. 4 pôles

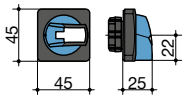
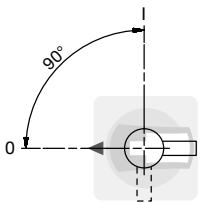
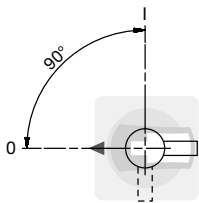
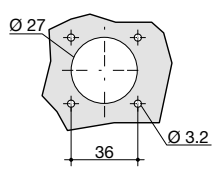
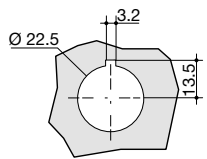
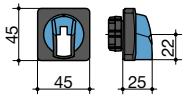
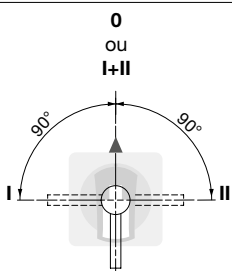
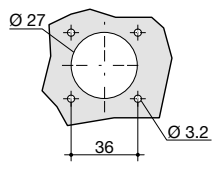
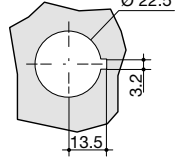
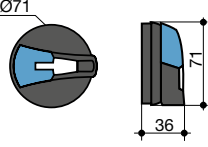
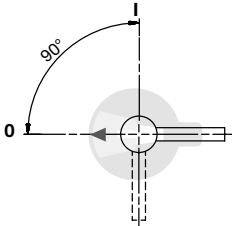
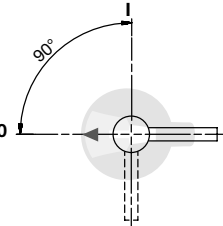
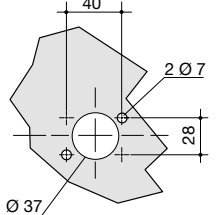
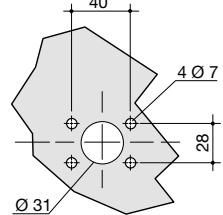
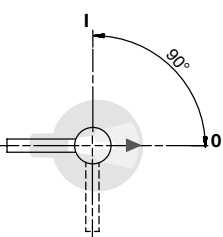
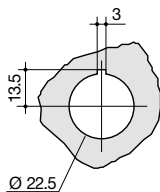
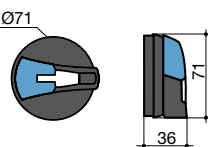
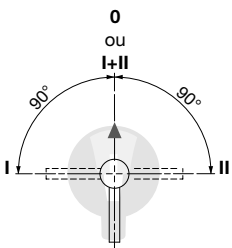
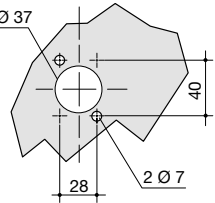
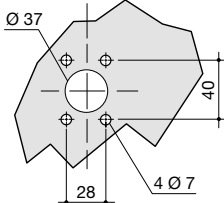
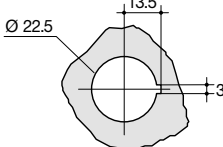
- D. Poignée type S0
E. Poignée type S1
F. Commande latérale gauche

1. Maximum 4 contacts auxiliaires type M
2. Maximum 2 contacts auxiliaires type U

sirco_058_d_1_x_cat

Dimensions pour les poignées extérieures

SIRCO M1 et M2

Type de poignée	Commande frontale Sens de manœuvre	Commande latérale Sens de manœuvre	Perçage de porte	
Type S000 Interrupteur 		Commande à droite 	Avec 4 vis de fixation 	Avec écrou de montage 
Type S000 Commutateur I-0-II et I-I+II-II 	Commande frontale Sens de manœuvre 0 ou I+II 		Avec 4 vis de fixation 	Avec écrou de montage 
Type S00 Interrupteur 		Commande à droite 	En IP55 avec 2 écrous clipsables 	En IP65 avec 4 vis de fixation 
		Commande à gauche 	Avec écrou de montage 	
Type S00 Commutateur I-0-II et I-I+II-II 	Commande frontale Sens de manœuvre 0 ou I+II 	En IP55 avec 2 écrous clipsables 	En IP65 avec 4 vis de fixation 	Avec écrou de montage 

poign_016_a_1_fr_cat

poign_017_b_1_fr_cat

poign_024_a_1_fr_cat

poign_025_b_1_fr_cat

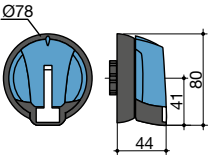
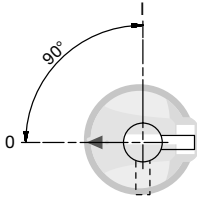
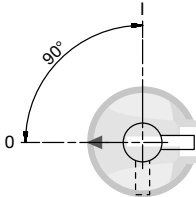
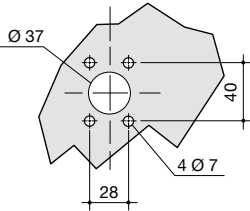
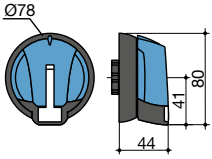
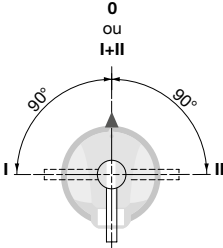
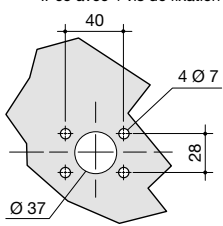
SIRCO M et MV

Interrupteurs-sectionneurs universels

de 16 à 160 A

Dimensions pour les poignées extérieures

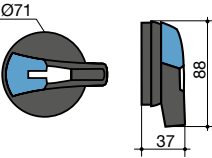
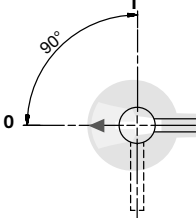
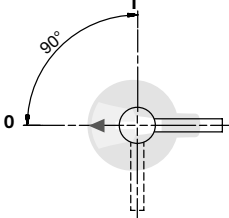
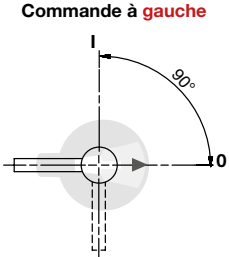
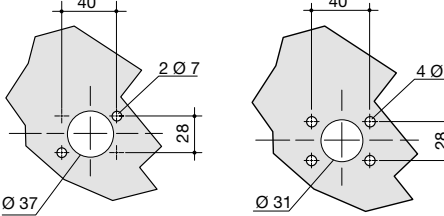
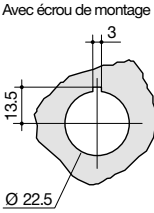
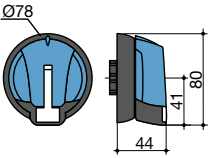
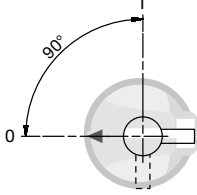
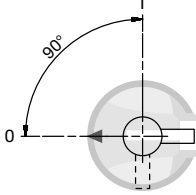
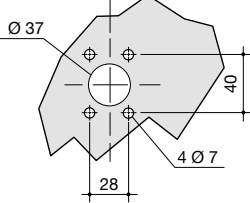
SIRCO M1 et M2 - 3/4 P et 6/8 P

Type de poignée	Commande frontale Sens de manœuvre	Commande latérale Sens de manœuvre	Perçage de porte
Type S01 Interrupteur 		Commande à droite 	Perçage de porte IP65 avec 4 vis de fixation 
Type S01 Commutateur I-0-II et I-I+II-II 	Commande frontale Sens de manœuvre 		Perçage de porte IP65 avec 4 vis de fixation 

poign_018_a_1_fr_cat

poign_019_b_1_fr_cat

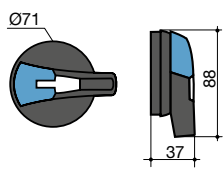
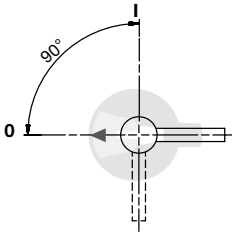
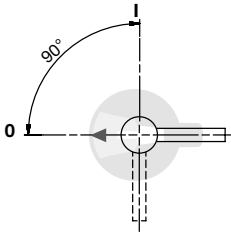
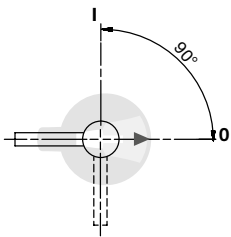
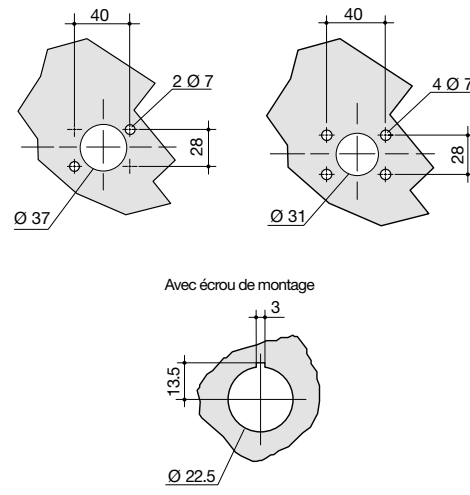
SIRCO M3

Type de poignée	Commande frontale Sens de manœuvre	Commande latérale Sens de manœuvre	Perçage de porte
Type S0 Interrupteur 		Commande à droite  Commande à gauche 	Perçage de porte En IP55 avec 2 écrous clipsables En IP65 avec 4 vis de fixation  Avec écrou de montage 
Type S01 Interrupteur 		Commande à droite 	Perçage de porte IP65 avec 4 vis de fixation 

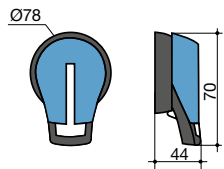
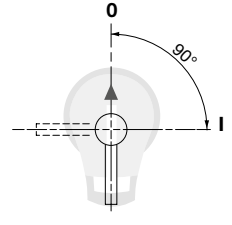
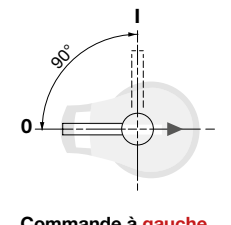
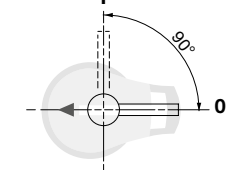
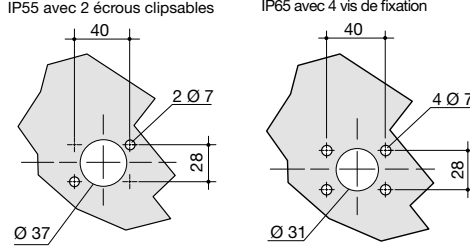
poign_026_a_1_fr_cat

poign_018_a_1_fr_cat

SIRCO MV

Type de poignée	Commande frontale Sens de manœuvre	Commande latérale Sens de manœuvre	Perçage de porte
Type S0 Interrupteur 		Commande à droite  Commande à gauche 	En IP55 avec 2 écrous clipsables En IP65 avec 4 vis de fixation 

poign_026_a_1_fr_cat

Type de poignée	Commande frontale Sens de manœuvre	Commande latérale Sens de manœuvre	Perçage de porte
Type S1 Interrupteur 		Commande à droite  Commande à gauche 	IP55 avec 2 écrous clipsables IP65 avec 4 vis de fixation 

poign_027_a_1_fr_cat



SIRCO

Interrupteurs-sectionneurs pour la distribution d'énergie de 125 à 5000 A

Coupure et sectionnement



SIRCO AC 3 x 250 A à commande directe



SIRCO 3 x 250 A à commande directe

La solution pour

- > Tête d'armoire divisionnaire
- > Départ divisionnaire
- > Coupure d'urgence
- > Couplage de réseaux
- > Coupure locale de sécurité



Les points forts

- > Fiabilité
- > Sécurité des biens et des personnes
- > Simplicité
- > Montage facile

Conformité aux normes

- > CEI 60947-3



Homologations et certificats⁽¹⁾



⁽¹⁾ Référence des produits concernés sur demande.

Enveloppes

- > La gamme SIRCO et SIRCO AC se monte aisément dans nos coffrets et armoires destinés à la distribution électrique.



Fonction

Les **SIRCO** et **SIRCO AC** sont des interrupteurs-sectionneurs multipolaires manuels ou motorisés. Ils assurent la coupure ou la fermeture en charge et le sectionnement de sécurité. Les SIRCO sont destinées aux circuits électriques basse tension 415 VAC et DC. Les SIRCO AC sont eux destinés aux applications sévères jusqu'à 690 VAC - AC 23.

Caractéristiques générales

- Coupure pleinement apparente (double visualisation de la position).
- Catégories d'emploi sévères (AC-22 et AC-23).
- Grande résistance à la chaleur humide ("tropicalisés" d'origine).

Avantages

Fiabilité

La conception éprouvée de la double coupure par pôle basée sur un système à glissement confère une durabilité et une tenue au court-circuit importante. L'ouverture rapide et la fermeture brusque associée à des chambres de coupure pour les SIRCO AC permet des performances de coupure élevée.

Sécurité des biens et des personnes

L'indication de position est directement sur le barreau accueillant les contacts mobiles assurant une indication en toutes circonstances.

L'utilisation de polyester chargé en fibre de verre confère aux SIRCO de hautes capacités de résistance aussi bien thermique que mécanique.

Simplicité

La standardisation de la gamme SIRCO et SIRCO AC, enrichie de ses accessoires communs permet :

- Une simplicité de montage.
- Une réduction des coûts de gestion et de stockage.

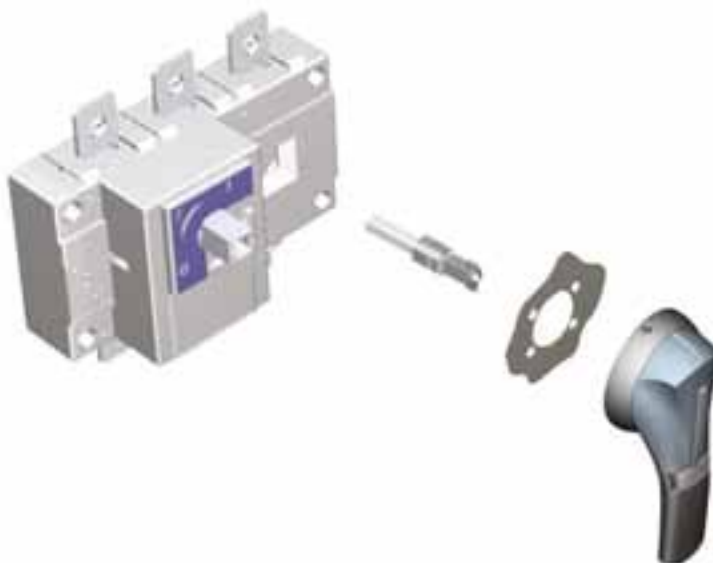
Montage facile

Les dimensions identiques entre SIRCO et SIRCO AC ainsi que le design des plages extérieures permet une mise en œuvre confortable grâce à :

- Une bonne implantation des entraxes (jusqu'à 120 mm).
- Un raccordement jusqu'à 6x185 mm².
- Des accessoires de connexion qui facilitent le raccordement à plat ou sur chant.

Ce qu'il faut savoir

- En commande frontale **directe** ou **extérieure**, le SIRCO est disponible en 3 et 4 pôles de 125 à 5000 A.
- Il est possible de commander celui-ci en 6 et 8 pôles de 125 à 1600 A.
- L'appareil de base peut se monter ou être livré sous coffrets polyester ou tôle de 125 à 1250 A.



sirco_372_b_1_cat

En commande **latérale extérieure droite**, le SIRCO peut être commandé en 3 et 4 pôles de 125 à 1800 A.



sirco_371_a_1_cat

Pour les calibres 2000, 2500 et 3200 A un **kit de raccordement des barres** de cuivre permet la connexion entre les 2 pages de raccordement d'un même pôle.

Raccordement à plat
en amont ou en aval



access_220_c_2_cat

Raccordement sur chant
en amont ou en aval



access_223_b_2_cat

Références SIRCO

Applications standards - Commande frontale - 3 et 4 pôles

Calibre (A) / Taille du boîtier	Nb pôles	Appareil nu ⁽¹⁾	Poignée directe	Poignée extérieure	Axe pour poignée extérieure	Contact auxiliaire	Cache-bornes	Écran de protection de plages
125 A / B3	3 P 4 P	2600 3014 2600 4014	Type B1 Noire 2699 5042 ⁽²⁾ Rouge 2699 5043				3 P 2694 3014 ⁽³⁾ 4 P 2694 4014 ⁽³⁾	3 P 2698 3012 ⁽³⁾ 4 P 2698 4012 ⁽³⁾
200 A / B4	3 P 4 P	2600 3021 2600 4021		Type S2 Noire IP55 1421 2111 ⁽²⁾ Noire IP65 1423 2111 Rouge IP65 1424 2111	200 mm 1400 1020 320 mm 1400 1032 ⁽²⁾ 500 mm 1400 1050		3 P 2694 3021 ⁽³⁾ 4 P 2694 4021 ⁽³⁾	3 P 2698 3020 ⁽³⁾ 4 P 2698 4020 ⁽³⁾
250 A / B4	3 P 4 P	2600 3026 2600 4026						
315 A / B5	3 P 4 P	2600 3032 2600 4032	Type B2 Noire 2699 5052 ⁽²⁾ Rouge 2699 5053					
400 A / B5	3 P 4 P	2600 3041 2600 4041					3 P 2694 3051 ⁽³⁾ 4 P 2694 4051 ⁽³⁾	3 P 2698 3050 ⁽³⁾ 4 P 2698 4050 ⁽³⁾
500 A / B5	3 P 4 P	2600 3051 2600 4051						
630 A / B5	3 P 4 P	2600 3064 2600 4064						
800 A / B6	3 P 4 P	2600 3081 2600 4081				1 ^{er} contact OF 2699 0031 2 ^e contact OF 2699 0032		3 P 2698 3080 ⁽³⁾ 4 P 2698 4080 ⁽³⁾
1000 A / B6	3 P 4 P	2600 3099 2600 4099						
CD 1250 A / B6	3 P 4 P	2600 3119 2600 4119		Type S4 Noire IP65 1443 3111 ⁽²⁾ Rouge IP65 1444 3111	200 mm 1401 1520 320 mm 1401 1532 ⁽²⁾ 400 mm 1401 1540			
1250 A / B7	3 P 4 P	2600 3121 2600 4121	Type C2 Noire 2799 7012 ⁽²⁾ Rouge 2799 7013					3 P 2698 3120 ⁽³⁾ 4 P 2698 4120 ⁽³⁾
1600 A / B7	3 P 4 P	2600 3161 2600 4161						
1800 A / B8	3 P 4 P	2600 3181 2600 4181						
2000 A / B8	3 P 4 P	2600 3200 2600 4200		Type V2 Noire IP65 2799 7136 ⁽²⁾ Rouge IP65 2799 7134	200 mm 2799 3015 320 mm 2799 3018 ⁽²⁾ 450 mm 2799 3019			3 P 2698 3200 ⁽³⁾ 4 P 2698 4200 ⁽³⁾
2500 A / B8	3 P 4 P	2600 3250 2600 4250						
3200 A / B8	3 P 4 P	2600 3320 2600 4320						
4000 A / B9	3 P 4 P	2600 3401 2600 4401	Type V0 Noire 2799 7072 ⁽²⁾	Type V0 Noire IP65 2799 7155 ⁽²⁾		1 ^{er} /2 ^e contact OF d'origine		
5000 A / B9	3 P 4 P	2600 3500 2600 4500						

(1) Appareil disponible sous coffret (voir "Coffrets de coupure locale" dans la catalogue général).

(2) Standard.

(3) Amont ou aval.

Références **SIRCO AC**
Applications sévères - Commande frontale - 3 et 4 pôles

Calibre (A) / Taille du boîtier	Nb pôles	Appareil nu	Poignée directe	Poignée extérieure	Axe pour poignée extérieure	Contact auxiliaire	Cache-bornes	Écran de protection de plages																				
200 A / B4	3 P	26AC 3020	Type J1 Noire 1112 1111 ⁽¹⁾ Type J1 Rouge 1113 1111	Type S2 Noire IP55 1421 2111 ⁽¹⁾ Noire IP65 1423 2111 Rouge IP65 1424 2111	200 mm 1400 1020 320 mm 1400 1032 ⁽¹⁾ 500 mm 1400 1050		3P 2694 3021 ⁽²⁾⁽³⁾ 4P 2694 4021 ⁽²⁾⁽³⁾	3P 2698 3020 ⁽³⁾ 4P 2698 4020 ⁽³⁾																				
	4 P	26AC 4020																										
250 A / B4	3 P	26AC 3025					Type J1 Noire 1112 1111 ⁽¹⁾ Type J1 Rouge 1113 1111	Type S2 Noire IP55 1421 2111 ⁽¹⁾ Noire IP65 1423 2111 Rouge IP65 1424 2111	200 mm 1400 1020 320 mm 1400 1032 ⁽¹⁾ 500 mm 1400 1050		3P 2694 3021 ⁽²⁾⁽³⁾ 4P 2694 4021 ⁽²⁾⁽³⁾	3P 2698 3020 ⁽³⁾ 4P 2698 4020 ⁽³⁾																
	4 P	26AC 4025																										
315 A / B4	3 P	26AC 3031									Type J1 Noire 1112 1111 ⁽¹⁾ Type J1 Rouge 1113 1111	Type S2 Noire IP55 1421 2111 ⁽¹⁾ Noire IP65 1423 2111 Rouge IP65 1424 2111	200 mm 1400 1020 320 mm 1400 1032 ⁽¹⁾ 500 mm 1400 1050		3P 2694 3021 ⁽²⁾⁽³⁾ 4P 2694 4021 ⁽²⁾⁽³⁾	3P 2698 3020 ⁽³⁾ 4P 2698 4020 ⁽³⁾												
	4 P	26AC 4031																										
400 A / B5	3 P	26AC 3040													Type J1 Noire 1112 1111 ⁽¹⁾ Type J1 Rouge 1113 1111	Type S2 Noire IP55 1421 2111 ⁽¹⁾ Noire IP65 1423 2111 Rouge IP65 1424 2111	200 mm 1400 1020 320 mm 1400 1032 ⁽¹⁾ 500 mm 1400 1050		3P 2694 3021 ⁽²⁾⁽³⁾ 4P 2694 4021 ⁽²⁾⁽³⁾	3P 2698 3020 ⁽³⁾ 4P 2698 4020 ⁽³⁾								
	4 P	26AC 4040																										
500 A / B5	3 P	26AC 3050																	Type J1 Noire 1112 1111 ⁽¹⁾ Type J1 Rouge 1113 1111	Type S2 Noire IP55 1421 2111 ⁽¹⁾ Noire IP65 1423 2111 Rouge IP65 1424 2111	200 mm 1400 1020 320 mm 1400 1032 ⁽¹⁾ 500 mm 1400 1050		3P 2694 3021 ⁽²⁾⁽³⁾ 4P 2694 4021 ⁽²⁾⁽³⁾	3P 2698 3020 ⁽³⁾ 4P 2698 4020 ⁽³⁾				
	4 P	26AC 4050																										
CD 630 A / B6	3 P	26AC 3063																					Type J1 Noire 1112 1111 ⁽¹⁾ Type J1 Rouge 1113 1111	Type S2 Noire IP55 1421 2111 ⁽¹⁾ Noire IP65 1423 2111 Rouge IP65 1424 2111	200 mm 1400 1020 320 mm 1400 1032 ⁽¹⁾ 500 mm 1400 1050		3P 2694 3021 ⁽²⁾⁽³⁾ 4P 2694 4021 ⁽²⁾⁽³⁾	3P 2698 3020 ⁽³⁾ 4P 2698 4020 ⁽³⁾
	4 P	26AC 4063																										
630 A / B6	3 P	26AC 3064	Type J1 Noire 1112 1111 ⁽¹⁾ Type J1 Rouge 1113 1111	Type S2 Noire IP55 1421 2111 ⁽¹⁾ Noire IP65 1423 2111 Rouge IP65 1424 2111	200 mm 1400 1020 320 mm 1400 1032 ⁽¹⁾ 500 mm 1400 1050	1 ^{er} contact OF 2699 0031 2 ^e contact OF 2699 0032																						
	4 P	26AC 4064																										
800 A / B6	3 P	26AC 3080					Type J1 Noire 1112 1111 ⁽¹⁾ Type J1 Rouge 1113 1111	Type S2 Noire IP55 1421 2111 ⁽¹⁾ Noire IP65 1423 2111 Rouge IP65 1424 2111	200 mm 1400 1020 320 mm 1400 1032 ⁽¹⁾ 500 mm 1400 1050	1 ^{er} contact OF 2699 0031 2 ^e contact OF 2699 0032																		3 P 2698 3080 ⁽²⁾⁽³⁾ 4 P 2698 4080 ⁽²⁾⁽³⁾
	4 P	26AC 4080																										
1000 A / B6	3 P	26AC 3100									Type J1 Noire 1112 1111 ⁽¹⁾ Type J1 Rouge 1113 1111	Type S2 Noire IP55 1421 2111 ⁽¹⁾ Noire IP65 1423 2111 Rouge IP65 1424 2111	200 mm 1400 1020 320 mm 1400 1032 ⁽¹⁾ 500 mm 1400 1050	1 ^{er} contact OF 2699 0031 2 ^e contact OF 2699 0032														3 P 2698 3080 ⁽²⁾⁽³⁾ 4 P 2698 4080 ⁽²⁾⁽³⁾
	4 P	26AC 4100																										
CD 1250 A / B6	3 P	26AC 3120													Type J1 Noire 1112 1111 ⁽¹⁾ Type J1 Rouge 1113 1111	Type S2 Noire IP55 1421 2111 ⁽¹⁾ Noire IP65 1423 2111 Rouge IP65 1424 2111	200 mm 1400 1020 320 mm 1400 1032 ⁽¹⁾ 500 mm 1400 1050	1 ^{er} contact OF 2699 0031 2 ^e contact OF 2699 0032										3 P 2698 3080 ⁽²⁾⁽³⁾ 4 P 2698 4080 ⁽²⁾⁽³⁾
	4 P	26AC 4120																										
1250 A / B7	3 P	26AC 3121																	Type J1 Noire 1112 1111 ⁽¹⁾ Type J1 Rouge 1113 1111	Type S2 Noire IP55 1421 2111 ⁽¹⁾ Noire IP65 1423 2111 Rouge IP65 1424 2111	200 mm 1400 1020 320 mm 1400 1032 ⁽¹⁾ 500 mm 1400 1050	1 ^{er} contact OF 2699 0031 2 ^e contact OF 2699 0032						3 P 2698 3120 ⁽²⁾⁽³⁾ 4 P 2698 4120 ⁽²⁾⁽³⁾
	4 P	26AC 4121																										
1600 A / B7	3 P	26AC 3160																					Type J1 Noire 1112 1111 ⁽¹⁾ Type J1 Rouge 1113 1111	Type S2 Noire IP55 1421 2111 ⁽¹⁾ Noire IP65 1423 2111 Rouge IP65 1424 2111	200 mm 1400 1020 320 mm 1400 1032 ⁽¹⁾ 500 mm 1400 1050	1 ^{er} contact OF 2699 0031 2 ^e contact OF 2699 0032		3 P 2698 3120 ⁽²⁾⁽³⁾ 4 P 2698 4120 ⁽²⁾⁽³⁾
	4 P	26AC 4160																										
2000 A / B8	3 P	26AC 3200	Type J1 Noire 1112 1111 ⁽¹⁾ Type J1 Rouge 1113 1111	Type S2 Noire IP55 1421 2111 ⁽¹⁾ Noire IP65 1423 2111 Rouge IP65 1424 2111	200 mm 1400 1020 320 mm 1400 1032 ⁽¹⁾ 500 mm 1400 1050	1 ^{er} contact OF 2699 0031 2 ^e contact OF 2699 0032																						3 P 2698 3200 ⁽²⁾⁽³⁾ 4 P 2698 4200 ⁽²⁾⁽³⁾
	4 P	26AC 4200																										
4000 A / B9	3 P	26AC 3400					Type J1 Noire 1112 1111 ⁽¹⁾ Type J1 Rouge 1113 1111	Type S2 Noire IP55 1421 2111 ⁽¹⁾ Noire IP65 1423 2111 Rouge IP65 1424 2111	200 mm 1400 1020 320 mm 1400 1032 ⁽¹⁾ 500 mm 1400 1050	1 ^{er} contact OF 2699 0031 2 ^e contact OF 2699 0032																		3 P 2698 3200 ⁽²⁾⁽³⁾ 4 P 2698 4200 ⁽²⁾⁽³⁾
	4 P	26AC 4400																										
4000 A / B9	3 P	26AC 3400									Type V0 Noire 2799 7072 ⁽¹⁾	Type V0 Noire 2799 7155 ⁽¹⁾	450 mm 2799 3019	1 ^{er} /2 ^e d'origine														3/4P 1509 4200 ⁽⁴⁾
	4 P	26AC 4400																										

(1) Standard.

(2) Obligatoire pour une tension supérieure à 415 VAC.

(3) Amont ou aval.

(4) Amont et aval.

Références SIRCO

Applications standards - Commande frontale 6 et 8 pôles

Calibre (A) / Taille de boîtier	Nb pôles	Appareil nu	Poignée directe	Poignée extérieure	Axe pour poignée extérieure	Contact auxiliaire	Cache-bornes	Écran de protection de plages
125 A / B3 _{DS}	6 P	2601 6013	Type B3 Noire 4199 5012 ⁽¹⁾	Type S2 Noire IP55 1421 2111 ⁽¹⁾ Rouge IP65 1424 2111	200 mm 1400 1020 320 mm 1400 1032 ⁽¹⁾		6 P 2694 3014 ⁽²⁾⁽³⁾ 8 P 2694 4014 ⁽²⁾⁽³⁾	6 P 1509 3012 ⁽⁴⁾ 8 P 1509 4012 ⁽⁴⁾
	8 P	2601 8013						
160 A / B3 _{DS}	6 P	2601 6016						
	8 P	2601 8016						
250 A / B4 _{DS}	6 P	2601 6025	Type C1 Noire 2799 7052 ⁽¹⁾ Rouge 2799 7053	Type S4 Noire IP65 1443 3111 ⁽¹⁾ Rouge IP65 1444 3111	200 mm 1401 1520 320 mm 1401 1532 ⁽¹⁾		6 P 2694 3021 ⁽²⁾⁽³⁾ 8 P 2694 4021 ⁽²⁾⁽³⁾	6 P 1509 3025 ⁽⁴⁾ 8 P 1509 4025 ⁽⁴⁾
	8 P	2601 8025						
400 A / B5 _{DS}	6 P	2601 6040						
	8 P	2601 8040						
630 A / B5 _{DS}	6 P	2601 6063	Type C2 Noire 2799 7012 ⁽¹⁾ Rouge 2799 7013	Type V1 Noire IP65 2799 7145 ⁽¹⁾	320 mm 2799 3018 ⁽¹⁾	1 ^{er} contact OF 2699 0061 2 ^e contact OF 2699 0062	6 P 2694 3051 ⁽²⁾⁽³⁾ 8 P 2694 4051 ⁽²⁾⁽³⁾	6 P 1509 3063 ⁽⁴⁾ 8 P 1509 4063 ⁽⁴⁾
	8 P	2601 8063						
800 A / B6 _{DS}	6 P	2601 6080						
	8 P	2601 8080						
1000 A / B6 _{DS}	6 P	2601 6100						6 P 1509 3080 ⁽⁴⁾ 8 P 1509 4080 ⁽⁴⁾
	8 P	2601 8100						
1250 A / B7 _{DS}	6 P	2601 6120						
	8 P	2601 8120						
1600 A / B7 _{DS}	6 P	2601 6160						6 P 1509 3160 ⁽⁴⁾ 8 P 1509 4160 ⁽⁴⁾
	8 P	2601 8160						

(1) Standard.

(2) Amont ou aval en avant ou arrière de l'appareil.

(3) Prendre 2 jeux pour avant ou arrière.

(4) Amont et aval en avant de l'appareil.

Références SIRCO

Applications standards - Commande latérale extérieure droite

Calibre (A) / Taille de boîtier	Nb pôles	Appareil nu	Poignée extérieure	Axe pour poignée extérieure	Contact auxiliaire	Cache-bornes	Écran de protection de plages																											
125 A / B3	3 P	2605 3014	Type S2 Noire IP55 1425 2111 ⁽¹⁾ Noire IP65 1427 2111 Rouge IP65 1428 2111	200 mm 1400 1020 250 mm 1400 1025 320 mm 1400 1032 ⁽¹⁾	1 ^{er} contact OF 2699 0031 2 ^e contact OF 2699 0032	3 P 2694 3014 ⁽²⁾ 4 P 2694 4014 ⁽²⁾	3 P 2698 3012 ⁽²⁾ 4 P 2698 4012 ⁽²⁾																											
	4 P	2605 4014																																
160 A / B3	3 P	2605 3017				Type S2 Noire IP55 1425 2111 ⁽¹⁾ Noire IP65 1427 2111 Rouge IP65 1428 2111	200 mm 1400 1020 250 mm 1400 1025 320 mm 1400 1032 ⁽¹⁾	1 ^{er} contact OF 2699 0031 2 ^e contact OF 2699 0032	3 P 2694 3021 ⁽²⁾ 4 P 2694 4021 ⁽²⁾	3 P 2698 3020 ⁽²⁾ 4 P 2698 4020 ⁽²⁾																								
	4 P	2605 4017																																
200 A / B4	3 P	2605 3021							Type S2 Noire IP55 1425 2111 ⁽¹⁾ Noire IP65 1427 2111 Rouge IP65 1428 2111	200 mm 1400 1020 250 mm 1400 1025 320 mm 1400 1032 ⁽¹⁾	1 ^{er} contact OF 2699 0031 2 ^e contact OF 2699 0032	3 P 2694 3021 ⁽²⁾ 4 P 2694 4021 ⁽²⁾	3 P 2698 3020 ⁽²⁾ 4 P 2698 4020 ⁽²⁾																					
	4 P	2605 4021																																
250 A / B4	3 P	2605 3026										Type S2 Noire IP55 1425 2111 ⁽¹⁾ Noire IP65 1427 2111 Rouge IP65 1428 2111	200 mm 1400 1020 250 mm 1400 1025 320 mm 1400 1032 ⁽¹⁾	1 ^{er} contact OF 2699 0031 2 ^e contact OF 2699 0032	3 P 2694 3021 ⁽²⁾ 4 P 2694 4021 ⁽²⁾	3 P 2698 3020 ⁽²⁾ 4 P 2698 4020 ⁽²⁾																		
	4 P	2605 4026																																
315 A / B5	3 P	2605 3032													Type S2 Noire IP55 1425 2111 ⁽¹⁾ Noire IP65 1427 2111 Rouge IP65 1428 2111	200 mm 1400 1020 250 mm 1400 1025 320 mm 1400 1032 ⁽¹⁾	1 ^{er} contact OF 2699 0031 2 ^e contact OF 2699 0032	3 P 2694 3051 ⁽²⁾ 4 P 2694 4051 ⁽²⁾	3 P 2698 3050 ⁽²⁾ 4 P 2698 4050 ⁽²⁾															
	4 P	2605 4032																																
400 A / B5	3 P	2605 3041																Type S2 Noire IP55 1425 2111 ⁽¹⁾ Noire IP65 1427 2111 Rouge IP65 1428 2111	200 mm 1400 1020 250 mm 1400 1025 320 mm 1400 1032 ⁽¹⁾	1 ^{er} contact OF 2699 0031 2 ^e contact OF 2699 0032	3 P 2694 3051 ⁽²⁾ 4 P 2694 4051 ⁽²⁾	3 P 2698 3050 ⁽²⁾ 4 P 2698 4050 ⁽²⁾												
	4 P	2605 4041																																
500 A / B5	3 P	2605 3051																			Type S2 Noire IP55 1425 2111 ⁽¹⁾ Noire IP65 1427 2111 Rouge IP65 1428 2111	200 mm 1400 1020 250 mm 1400 1025 320 mm 1400 1032 ⁽¹⁾	1 ^{er} contact OF 2699 0031 2 ^e contact OF 2699 0032	3 P 2694 3051 ⁽²⁾ 4 P 2694 4051 ⁽²⁾	3 P 2698 3050 ⁽²⁾ 4 P 2698 4050 ⁽²⁾									
	4 P	2605 4051																																
630 A / B5	3 P	2605 3064																						Type S2 Noire IP55 1425 2111 ⁽¹⁾ Noire IP65 1427 2111 Rouge IP65 1428 2111	200 mm 1400 1020 250 mm 1400 1025 320 mm 1400 1032 ⁽¹⁾	1 ^{er} contact OF 2699 0031 2 ^e contact OF 2699 0032	3 P 2694 3051 ⁽²⁾ 4 P 2694 4051 ⁽²⁾	3 P 2698 3050 ⁽²⁾ 4 P 2698 4050 ⁽²⁾						
	4 P	2605 4064																																
800 A / B6	3 P	2605 3081																									Type S3 Noire IP65 1437 3111 ⁽¹⁾ Rouge IP65 1438 3111	200 mm 1401 1520 320 mm 1401 1532 ⁽¹⁾	1 ^{er} contact OF 2699 0031 2 ^e contact OF 2699 0032	3 P 2694 3051 ⁽²⁾ 4 P 2694 4051 ⁽²⁾	3 P 2698 3080 ⁽²⁾ 4 P 2698 4080 ⁽²⁾			
	4 P	2605 4081																																
CD 1250 A / B6	3 P	2605 3119																												Type S3 Noire IP65 1437 3111 ⁽¹⁾ Rouge IP65 1438 3111	200 mm 1401 1520 320 mm 1401 1532 ⁽¹⁾	1 ^{er} contact OF 2699 0031 2 ^e contact OF 2699 0032	3 P 2694 3051 ⁽²⁾ 4 P 2694 4051 ⁽²⁾	3 P 2698 3080 ⁽²⁾ 4 P 2698 4080 ⁽²⁾
	4 P	2605 4119																																
1800 A / B7	3 P	2605 3181	Type S3 Noire IP65 1437 3111 ⁽¹⁾ Rouge IP65 1438 3111	200 mm 1401 1520 320 mm 1401 1532 ⁽¹⁾	1 ^{er} contact OF 2699 0031 2 ^e contact OF 2699 0032																												3 P 2694 3051 ⁽²⁾ 4 P 2694 4051 ⁽²⁾	3 P 2698 3120 ⁽²⁾ 4 P 2698 4120 ⁽²⁾
	4 P	2605 4181																																

(1) Standard.

(2) Amont ou aval.

Accessoires

Poignée pour commande directe

Pour SIRCO

Calibre (A) / Taille de boîtier	Nb pôles	Type de poignée	Couleur de la poignée	Référence
125 ... 160 / B3	3/4 P	B1	Noire	2699 5042 ⁽¹⁾
125 ... 160 / B3	3/4 P	B1	Rouge	2699 5043
125 ... 160 / B3 _{DS}	6/8 P	B3	Noire	4199 5012 ⁽¹⁾
200 ... 630 / B4...B5	3/4 P	B2	Noire	2699 5052 ⁽¹⁾
200 ... 630 / B4...B5	3/4 P	B2	Rouge	2699 5053
250 ... 630 / B4 _{DS} ...B5 _{DS}	6/8 P	C1	Noire	2799 7052 ⁽¹⁾
250 ... 630 / B4 _{DS} ...B5 _{DS}	6/8 P	C1	Rouge	2799 7053
800 ... 3200 / B6...B8	3/4 P	C2	Noire	2799 7012 ⁽¹⁾
800 ... 3200 / B6...B8	3/4 P	C2	Rouge	2799 7013
800 ... 1600 / B6 _{DS} ...B7 _{DS}	6/8 P	C2	Noire	2799 7012 ⁽¹⁾
800 ... 1600 / B6 _{DS} ...B7 _{DS}	6/8 P	C2	Rouge	2799 7013
4000 ... 5000 / B9	3/4 P	V0	Noire	2799 7072 ⁽¹⁾

(1) Standard

Pour SIRCO AC

Calibre (A) / Taille de boîtier	Nb pôles	Type de poignée	Couleur de la poignée	Référence
200 ... CD 630 / B4...B5	3/4 P	J1	Noire	1112 1111 ⁽¹⁾
200 ... CD 630 / B4...B5	3/4 P	J1	Rouge	1113 1111
630 ... 1600 / B6...B7	3/4 P	C2	Noire	2799 7012 ⁽¹⁾
630 ... 1600 / B6...B7	3/4 P	C2	Rouge	2799 7013
2000 / B8	3/4 P	S5	Noire	2799 7042 ⁽¹⁾
2000 / B8	3/4 P	S5	Rouge	2799 7043
4000 / B9	3/4 P	V0	Noire	2799 7072 ⁽¹⁾

(1) Standard



Poignée pour commande extérieure

Commande frontale pour SIRCO et SIRCO AC

Calibre (A) / Taille de boîtier SIRCO	SIRCO AC	Nb pôles	Type de poignée	Couleur de la poignée	IP extérieur ⁽¹⁾	Référence
125 ... 630 / B4 ... B5	200 ... CD 630 / B4 ... B5	3/4 P	S2	Noire	IP55	1421 2111 ⁽²⁾⁽³⁾
				Noire	IP65	1423 2111
				Rouge	IP65	1424 2111
125 ... 160 / B3 _{DS}		6/8 P	S2	Noire	IP55	1421 2111 ⁽²⁾
				Noire	IP65	1423 2111
				Rouge	IP65	1424 2111
250 ... 630 / B4 _{DS} ... B5 _{DS}	-	6/8 P	S4	Noire	IP65	1443 3111
800 ... 1600 / B6 _{DS} ... B7 _{DS}		6/8 P	V0	Rouge	IP65	1444 3111
800 ... 1600 / B6 _{DS} ... B7 _{DS}		6/8 P	V0	Noire	IP65	2799 7145 ⁽²⁾
800 ... 1800 / B6 ... B7	630 ... 1600 / B6 ... B7	3/4 P	S4	Noire	IP65	1443 3111 ⁽²⁾⁽³⁾
				Noire	IP65	1444 3111
				Noire	IP65	2799 7136 ⁽²⁾
2000 ... 3200 / B8	2000 / B8	3/4 P	V2	Rouge	IP65	2799 7134
				Noire	IP65	1453 8111 ⁽³⁾
				Rouge	IP65	1454 8111
4000 ... 5000 / B9	4000 / B9	3/4 P	V0	Noire	IP65	2799 7155 ⁽²⁾⁽³⁾

(1) IP: indice de protection selon la norme CEI 60529.

(2) Standard.

Commande frontale pour SIRCO latérale droite

Calibre (A)	Nb pôles	Type de poignée	Couleur de la poignée	IP extérieur ⁽¹⁾	Référence
125 ... 630 / B3 ... B5	3/4 P	S2	Noire	IP55	1425 2111 ⁽²⁾
125 ... 630 / B3 ... B5	3/4 P	S2	Noire	IP65	1427 2111
125 ... 630 / B3 ... B5	3/4 P	S2	Rouge	IP65	1428 2111
800 ... 1800 / B6 ... B7	3/4 P	S3	Noire	IP65	1437 3111 ⁽²⁾
800 ... 1800 / B6 ... B7	3/4 P	S3	Rouge	IP65	1438 3111

(1) IP: indice de protection selon la norme CEI 60529.

(2) Standard.

Utilisation

Ces poignées cadenassables comprennent un plastron indiquant la position de l'appareil, elles doivent être associées à une rallonge d'axe.



Axe pour commande extérieure

Pour SIRCO et SIRCO AC 3/4 pôles

Calibre (A) / Taille de boîtier		Cote X (mm)	Longueur (mm)	Référence
SIRCO	SIRCO AC			
125 ... 160 / B3		125 ... 250	200	1400 1020
		125 ... 300	250	1400 1025
		125 ... 370	320	1400 1032
		125 ... 550	500	1400 1050
		125 ... 850	750	1400 1075
200 ... 250 / B4	200 ... 315 / B4	135 ... 265	200	1400 1020
		135 ... 315	250	1400 1025
		135 ... 385	320	1400 1032
		135 ... 565	500	1400 1050
315 ... 630 / B5	400 ... CD 630 / B5	135 ... 880	750	1400 1075
		165 ... 295	200	1400 1020
		165 ... 345	250	1400 1025
		165 ... 415	320	1400 1032
800 ... 1800 / B6...B7	630 ... 1600 / B6...B7	165 ... 595	500	1400 1050
		165 ... 940	750	1400 1075
		221 ... 343	200	1401 1520
2000 ... 3200 / B8	2000 / B8	221 ... 463	320	1401 1532
		221 ... 543	400	1401 1540
		415 ... 570	200	2799 3015
4000 ... 5000 / B9	4000 / B9	415 ... 690	320	2799 3018
		415 ... 820	450	2799 3019
		550 ... 680	200	2799 3015
		651 ... 921	320	2799 3018

Utilisation

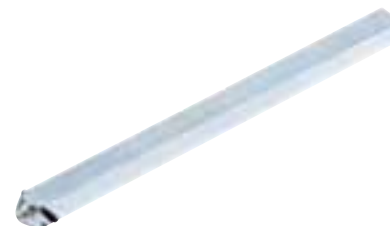
Longueur standard :

- 200 mm
- 250 mm
- 300 mm
- 400 mm
- 500 mm
- 750 mm

Autres longueurs : nous consulter.



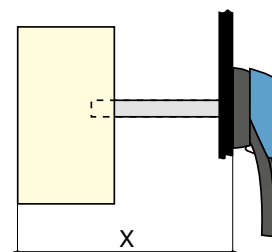
access_368_a_1_X_cat



access_144_b_1_cat

Pour SIRCO 6/8 pôles

Calibre (A) / Taille de boîtier	Cote X (mm)	Longueur (mm)	Référence
125 ... 160 / B3 _{DS}	270 ... 436	200	1400 1020
125 ... 160 / B3 _{DS}	270 ... 556	320	1400 1032
250 ... 630 / B4 _{DS} ... B5 _{DS}	221 ... 308	200	1401 1520
250 ... 630 / B4 _{DS} ... B5 _{DS}	221 ... 428	320	1401 1532
250 ... 630 / B4 _{DS} ... B5 _{DS}	221 ... 508	400	1401 1540



access_202_a_1_X_cat

Accessoires (suite)

Autres couleurs de capot pour poignée

Utilisation

Pour poignée extérieure type S.

Couleur de la poignée	À commander par multiple de	Poignée	Référence
Gris clair	50	Type S2, S3	1401 0001
Gris foncé	50	Type S2, S3	1401 0011
Gris clair	50	Type S4	1401 0031
Gris foncé	50	Type S4	1401 0041



Capot type S

acces_198_a_2_cat

Adaptateur-rehausseur pour poignée type S

Utilisation

Permet d'ajouter 12 mm à la profondeur de la poignée.

Couleur de la poignée	À commander par multiple de	IP extérieur ⁽¹⁾	Référence
Noire	1	IP65	1493 0000

(1) IP: indice de protection selon la norme CEI 60529.



acces_187_a_1_cat

Cône de guidage pour commande extérieure

Utilisation

Permet de guider l'axe de commande extérieure débrochable dans la poignée. Cet accessoire permet de rattraper un défaut de centrage de l'axe de commande jusqu'à environ 15 mm. Conseillé pour les longueurs d'axe supérieures à 320 mm.

Désignation	Référence
Cône de guidage	1429 0000



acces_260_a_2_cat

Contact auxiliaire

Utilisation

Précoupure et signalisation
des positions 0 et I :

- 1 à 2 contacts auxiliaires OF
- 1 à 4 contacts auxiliaires O+F
- 1 à 2 contacts auxiliaires OF bas niveau.

Caractéristiques

CA OF : IP2 en commande frontale et latérale.

Raccordement au circuit de commande

Par cosse fast-on 6,35 mm.

Caractéristiques électriques

30 000 manœuvres.

Contact OF pour SIRCO et SIRCO AC 3/4 pôles

Calibre (A) / Taille de boîtier	Position du CA	Référence
125 ... 3200 / B3 ... B8	1 ^{er}	2699 0031
125 ... 3200 / B3 ... B8	2 ^e	2699 0032
4000 ... 5000 / B9	1 ^{er} /2 ^e	d'origine

Contact OF pour SIRCO 6/8 pôles

Calibre (A) / Taille de boîtier	Position du CA	Référence
125 ... 1600 / B3 _{DS} ... B7 _{DS}	1 ^{er}	2699 0061
125 ... 1600 / B3 _{DS} ... B7 _{DS}	2 ^e	2699 0062

Contact O+F pour SIRCO et SIRCO AC 3/4 pôles

Calibre (A) / Taille de boîtier	Position du CA	Référence
125 ... 3200 / B3 ... B8	1 ^{er}	2699 0141
125 ... 3200 / B3 ... B8	2 ^e /3 ^e /4 ^e	2699 0142

Contact OF bas niveau pour SIRCO et SIRCO AC 3/4 pôles

Calibre (A) / Taille de boîtier	Position du CA	Référence
125 ... 3200 / B3 ... B8	1 ^{er}	2699 0301
125 ... 3200 / B3 ... B8	2 ^e	2699 0302

Caractéristiques

Calibre (A) / Taille de boîtier	Type contact	Courant nominal (A)	Courant d'emploi I _e (A)									
			230 VAC		400 VAC		24 VDC			48 VDC		
			AC-12	AC-13/15	AC-12	AC-13/15	DC-12	DC-13	DC-14	DC-12	DC-13	DC-14
125 ... 3200 / B3 ... B8	OF	16	16	4	12	3	2,5	2,5	1	2,5	1,2	0,2
125 ... 3200 / B3 ... B8	O+F	16	16	4	16	3	16	5	1	2,5	1,2	0,2

Écran de séparation de plages

Utilisation

Séparation isolante de sécurité entre les plages,
indispensable lors de l'utilisation sous 690 VAC
ou en ambiance poussiéreuse.

Pour 3/4 pôles

Calibre (A) / Taille de boîtier SIRCO	SIRCO AC	Nb pôles	Référence
125 ... 160 / B3		3 P	2998 0033
125 ... 160 / B3		4 P	2998 0034
200 ... 250 / B4	200 ... 315 / B4	3 P	2998 0023
200 ... 250 / B4	200 ... 315 / B4	4 P	2998 0024
315 ... 630 / B5	315 ... CD 360 / B5	3 P	2998 0013
315 ... 630 / B5	315 ... CD 360 / B5	4 P	2998 0014
800 ... 5000 / B6 ... B9	630 ... 4000 / B6 ... B9	3 P	d'origine
800 ... 5000 / B6 ... B9	630 ... 4000 / B6 ... B9	4 P	d'origine



access_036_a_1_cat

Accessoires (suite)

Cache-bornes

Utilisation

Protection amont ou aval contre les contacts directs avec les plages ou les pièces de raccordement.

Avantage

Perforations permettant la vérification thermographique à distance sans démontage. Les caches-bornes assurent également la séparation des plages pour les SIRCO et SIRCO AC de 125 à 630 A.



access_077_a_1_cat

Pour SIRCO et SIRCO AC 3/4 pôles

Calibre (A) / Taille de boîtier SIRCO	SIRCO AC	Nb pôles	Position	Référence
125 ... 160 / B3		3 P	amont ou aval	2694 3014 ⁽¹⁾
125 ... 160 / B3		4 P	amont ou aval	2694 4014 ⁽²⁾
200 ... 250 / B4	200 ... 315 / B4	3 P	amont ou aval	2694 3021 ⁽¹⁾
200 ... 250 / B4	200 ... 315 / B4	4 P	amont ou aval	2694 4021 ⁽²⁾
315 ... 630 / B5	400 ... CD 630 / B5	3 P	amont ou aval	2694 3051 ⁽¹⁾
315 ... 630 / B5	400 ... CD 630 / B5	4 P	amont ou aval	2694 4051 ⁽²⁾

(1) Référence composée de 3 pièces pour la protection amont ou aval.

(2) Référence composée de 4 pièces pour la protection amont ou aval.

Pour SIRCO 6/8 pôles

Calibre (A) / Taille de boîtier	Nb pôles	Position	Référence
125 ... 160 / B3 _{DS}	6 P	amont ou aval	2694 3014 ⁽¹⁾⁽³⁾
125 ... 160 / B3 _{DS}	8 P	amont ou aval	2694 4014 ⁽²⁾⁽³⁾
250 / B4 _{DS}	6 P	amont ou aval	2694 3021 ⁽¹⁾⁽³⁾
250 / B4 _{DS}	8 P	amont ou aval	2694 4021 ⁽²⁾⁽³⁾
400 ... 630 / B5 _{DS}	6 P	amont ou aval	2694 3051 ⁽¹⁾⁽³⁾
400 ... 630 / B5 _{DS}	8 P	amont ou aval	2694 4051 ⁽²⁾⁽³⁾

(1) Référence composée de 3 pièces pour la protection amont ou aval en avant ou arrière de l'appareil.

(2) Référence composée de 4 pièces pour la protection amont ou aval en avant ou arrière de l'appareil.

(3) Prendre 2 jeux pour avant ou arrière.

Répartiteur

Utilisation

Raccordement aisé de plusieurs conducteurs équipotentiels, montage en aval du SIRCO.

Pour SIRCO 3/4 pôles

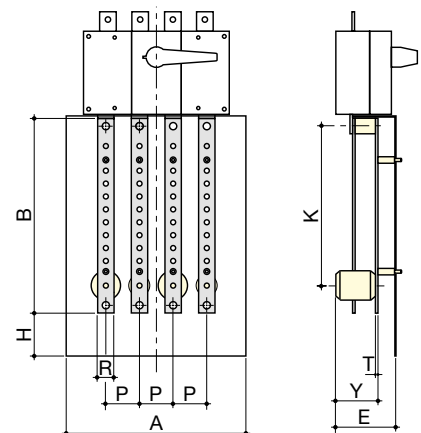
Calibre (A) / Taille de boîtier	Nb pôles	Nb départs par section (mm ²)	I _{cc} (kA eff) ⁽¹⁾	Référence
160 / B3	3 P	1x95 + 8x25	10	5411 3016
160 / B3	4 P	1x95 + 8x25	10	5411 4016
250 / B4	3 P	1x150 + 8x50	15	5411 3025
250 / B4	4 P	1x150 + 8x50	15	5411 4025
400 / B5	3 P	1x240 + 8x95	21	5411 3040
400 / B5	4 P	1x240 + 8x95	21	5411 4040
630 / B5	3 P	1x300 + 8x150	21	5411 3063
630 / B5	4 P	1x300 + 8x150	21	5411 4063

Dimensions

Calibre (A) / Taille de boîtier	Nb pôles	A	B	E	H	K	P	R	T	Y
160 / B3	3 P	154	286	73	46,5	261,5	36	20	4	54
160 / B3	4 P	190	286	73	46,5	261,5	36	20	4	54
250 / B4	3 P	210	307	83	57,5	279	50	25	4	56
250 / B4	4 P	260	307	83	57,5	279	50	25	4	56
400 / B5	3 P	281	375	116	82,5	340	65	32	5	82
400 / B5	4 P	346	375	116	82,5	340	65	32	5	82
630 / B5	3 P	271	438	117	90,5	410,5	65	40	6	83
630 / B5	4 P	346	438	117	90,5	410,5	65	40	6	83



repar_020_c_2_cat



repar_003_c_1_x_cat

Écran de protection de plages

Utilisation

Protection amont et aval contre les contacts directs avec les plages ou les pièces de raccordement.

Pour SIRCO et SIRCO AC 3/4 pôles

Calibre (A) / Taille de boîtier		Nb pôles	Position	Référence
SIRCO	SIRCO AC			
125 ... 160 / B3		3 P	amont ou aval	2698 3012
125 ... 160 / B3		4 P	amont ou aval	2698 4012
200 ... 250 / B4	200 ... 315 / B4	3 P	amont ou aval	2698 3020
200 ... 250 / B4	200 ... 315 / B4	4 P	amont ou aval	2698 4020
315 ... 630 / B5	400 ... CD 630 / B5	3 P	amont ou aval	2698 3050
315 ... 630 / B5	400 ... CD 630 / B5	4 P	amont ou aval	2698 4050
800 ... CD 1250 / B6	630 ... CD 1250 / B6	3 P	amont ou aval	2698 3080
800 ... CD 1250 / B6	630 ... CD 1250 / B6	4 P	amont ou aval	2698 4080
1250 ... 1800 / B7	1250 ... 1600 / B7	3 P	amont ou aval	2698 3120
1250 ... 1800 / B7	1250 ... 1600 / B7	4 P	amont ou aval	2698 4120
2000 ... 3200 / B8	2000 / B8	3 P	amont ou aval	2698 3200
2000 ... 3200 / B8	2000 / B8	4 P	amont ou aval	2698 4200
4000 ... 5000 / B9	4000 / B9	3/4 P	amont ou aval	1509 4200

Pour SIRCO 6/8 pôles

Calibre (A) / Taille de boîtier		Nb pôles	Position	Référence
125 ... 160 / B3 _{DS}				
125 ... 160 / B3 _{DS}		8 P	amont ou aval	1509 4012
250 / B4 _{DS}		6 P	amont ou aval	1509 3025
250 / B4 _{DS}		8 P	amont ou aval	1509 4025
400 ... 630 / B5 _{DS}		6 P	amont et aval	1509 3063
400 ... 630 / B5 _{DS}		8 P	amont et aval	1509 4063
800 ... 1250 / B6 _{DS} ... B7 _{DS}		6 P	amont et aval	1509 3080
800 ... 1250 / B6 _{DS} ... B7 _{DS}		8 P	amont et aval	1509 4080
1600 / B7 _{DS}		6 P	amont et aval	1509 3160
1600 / B7 _{DS}		8 P	amont et aval	1509 4160



access_079_a_1_cat

Bornes à cage

Utilisation

Permet un raccordement facile des conducteurs cuivre et aluminium rigide sans cosse et une intégration sous capot de protection IP2X.

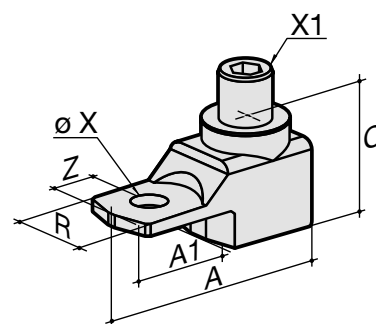
Matière : aluminium étamé

Dimensions

Calibre (A) / Taille de boîtier	A	A1	C	E	R	T	ØX	X1	Z
125 ... 160 / B3	47,5	22,5	25	12	20	3,5	8,5	M12	10
200 ... 250 / B4	62	31,5	31,5	16,5	25	2,5	10,5	M16	14
315 ... 400 / B5	71,5	32	38	9	32	5	10,5	M20	15
500 ... 630 / B5	76,5	37	38	9	40	5	12,5	M20	15

Références

Calibre (A) / Taille de boîtier	Capacité de serrage (mm ²)	Nb pôles	Couple de serrage (N.m)	Largeur barre souple (mm)	Référence
125 ... 160 / B3	16 ... 95	3 P	14	13	5400 3016
125 ... 160 / B3	16 ... 95	4 P	14	13	5400 4016
200 ... 250 / B4	16 ... 185	3 P	25	18	5400 3025
200 ... 250 / B4	16 ... 185	4 P	25	18	5400 4025
315 ... 400 / B5	50 ... 240	3 P	45	20	5400 3040
315 ... 400 / B5	50 ... 240	4 P	45	20	5400 4040
500 ... 630 / B5	70 ... 300	3 P	45	24	5400 3063
500 ... 630 / B5	70 ... 300	4 P	45	24	5400 4063



born_019_a_1_x_cat

Accessoires (suite)

Kits de raccordement des barres de cuivre

Utilisation

Permet la connexion entre les 2 plages de raccordement d'un même pôle pour les calibres 2000 à 3200 A (Fig. 1 et Fig. 2).

Pour le calibre 3200 A, les entretoises de raccordement (pièce 1) sont livrées d'origine.

Toutefois, la visserie est à commander séparément.

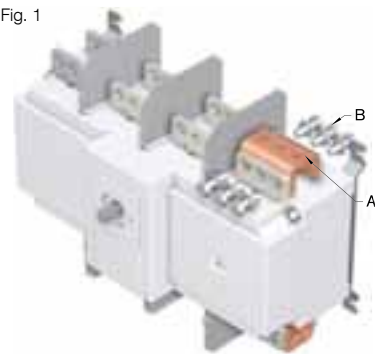
Ces accessoires spécifiques sont détaillés davantage dans la notice technique téléchargeable sur www.socomec.com

Raccordement à plat en amont ou en aval - Fig. 1

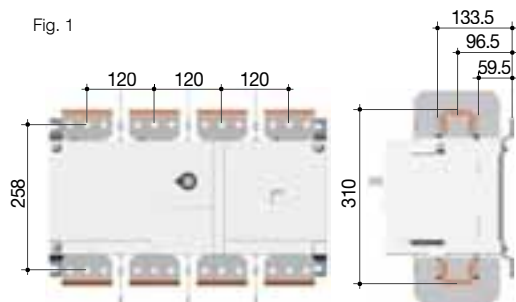
Calibre (A) / Taille de boîtier	Pièce	Qté à commander par pôle ⁽¹⁾	Référence
2000 ... 2500 / B8	Entretoise - pièce A	1	2619 1200
2000 ... 2500 / B8	Visserie - pièce B	1	2699 1200
3200 / B8	Entretoise - pièce A		d'origine
3200 / B8	Visserie - pièce B	1	2699 1200
4000/5000 / B9	Raccordement d'origine		

(1) Exemple pour un appareil 3 pôles équipés en amont uniquement: commander 3 fois les quantités indiquées.

Fig. 1



access_220_c_1_x_cat



access_224_a_1_cat

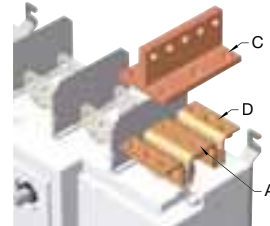
Raccordement sur chant en amont ou en aval - Fig. 2

Calibre (A) / Taille de boîtier	Pièce	Qté à commander par pôle ⁽¹⁾	Référence
2000 ... 2500 / B8	Entretoise - pièce A	1	2619 1200
2000 ... 2500 / B8	Té - pièce C	1	2629 1200 ⁽²⁾
2000 ... 2500 / B8	Équerre - pièce D	1	2639 1200 ⁽²⁾
3200 / B8	Entretoise - pièce A		d'origine
3200 / B8	Té - pièce C	1	2629 1200
3200 / B8	Équerre - pièce D	1	2639 1200
4000/5000 / B9	Raccordement d'origine		

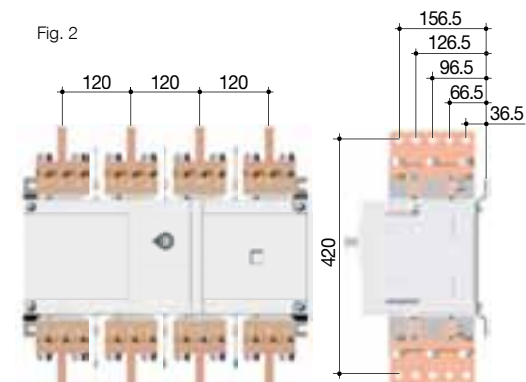
(1) Exemple pour un appareil 3 pôles équipés en amont uniquement: commander 3 fois les quantités indiquées.

(2) Visserie fournie avec l'accessoire.

Fig. 2



access_222_b_1_x_cat



access_225_a_1_cat

Dispositif de condamnation de la manœuvre

Utilisation

Condamnation en position 0 de la commande frontale ou latérale :

- par cadenas (non fourni) et intégrée d'origine à la poignée. De 125 à 1800 A, le cadenassage en commande extérieure verrouille la porte,

- par serrure (non comprise) : voir schémas ci-contre,
- par bobine à manque de tension : la fermeture du SIRCO n'est possible que si la bobine est sous tension.

Pour 6/8 pôles : nous consulter

Pour SIRCO

Verrouillage par serrure RONIS EL11AP (non comprise)

Calibre (A) / Taille de boîtier	Nb pôles	Commande	Figure	Référence
125 ... 630 / B3 ... B5	3/4 P	frontale directe	1	2699 6008 ⁽¹⁾
125 ... 1800 / B3 ... B7	3/4 P	frontale extérieure	3	1499 7701
800 ... 3200 / B6 ... B8	3/4 P	frontale directe	2	2699 6027
1250 ... 5000 / B7 ... B9	3/4 P	frontale extérieure	4	2799 7002

(1) Poignée pour commande frontale incluse.

Verrouillage par bobine à manque de tension 230 VAC

(autres tensions : nous consulter)

Calibre (A) / Taille de boîtier	Nb pôles	Commande	Référence
125 ... 630 / B3 ... B5	3/4 P	frontale extérieure	2699 9063 ⁽¹⁾
800 ... 3200 / B6 ... B8	3/4 P	frontale directe	2699 9315 ⁽¹⁾

(1) Le système de verrouillage se monte directement sur l'appareil.

Pour SIRCO AC

Verrouillage par serrure RONIS EL11AP (non comprise)

Calibre (A) / Taille de boîtier	Nb pôles	Commande	Figure	Référence
200 ... CD 630 / B4 ... B5	3/4 P	frontale directe	1	2699 6008 ⁽¹⁾
630 ... 1600 / B6 ... B7	3/4 P	frontale directe	2	2699 6027

(1) Le système de verrouillage se monte directement sur l'appareil.

Fig. 1

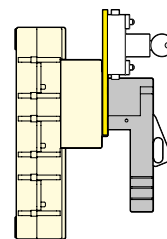


Fig. 2

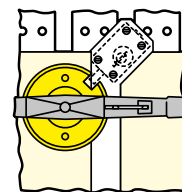


Fig. 3

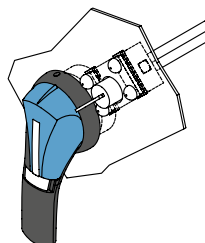
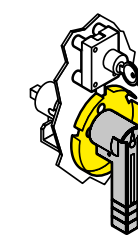


Fig. 4



Autres accessoires spécifiques



- Dispositif d'accouplement mécanique pour réaliser des interrupteurs de "n" pôles de mêmes calibres ou de calibres différents
- Dispositif d'interverrouillage mécanique

Caractéristiques SIRCO selon CEI 60947-3

125 à 800 A

Courant thermique I_m à 40 °C	125 A	160 A	200 A	250 A	315 A	400 A	500 A	630 A	800 A
Taille de boîtier	B3	B3	B4	B4	B5	B5	B5	B5	B6
Tension assignée d'isolement U_i (V)	800	800	800	800	1000	1000	1000	1000	1000
Tension assignée de tenue aux chocs U_{imp} (kV)	8	8	8	8	12	12	12	12	12

Courants assignés d'emploi I_e (A)

Tension assignée	Catégorie d'emploi	A/B ⁽¹⁾	A/B ⁽¹⁾	A/B ⁽¹⁾	A/B ⁽¹⁾	A/B ⁽¹⁾	A/B ⁽¹⁾	A/B ⁽¹⁾	A/B ⁽¹⁾	A/B ⁽¹⁾
415 VAC	AC-20 A / AC-20 B	125/125	160/160	200/200	250/250	315/315	400/400	500/500	630/630	800/800
415 VAC	AC-21 A / AC-21 B	125/125	160/160	200/200	250/250	315/315	400/400	500/500	630/630	800/800
415 VAC	AC-22 A / AC-22 B	125/125	160/160	200/200	250/250	315/315	400/400	500/500	630/630	800/800
415 VAC	AC-23 A / AC-23 B	125/125	160/160	200/200	250/250	315/315	400/400	500/500	500/500	800/800
220 VDC	DC-20 A / DC-20 B	125/125	160/160	200/200	250/250	315/315	400/400	500/500	630/630	800/800
220 VDC	DC-21 A / DC-21 B	125/125	160/160	160/200	250/250	315/315	400/400	500/500	630/630	800/800
220 VDC	DC-22 A / DC-22 B	125/125	160/160	160/200	250/250	315/315	400/400	400/500	500/500	800/800
220 VDC	DC-23 A / DC-23 B	125/125	125/125	160/160	200/200	315/315	400/400	400/400	500/500	800/800
440 VDC	DC-20 A / DC-20 B	125/125	160/160	200/200	250/250	315/315	400/400	500/500	630/630	800/800
440 VDC	DC-21 A / DC-21 B	125 ⁽³⁾ /125 ⁽³⁾	160 ⁽³⁾ /160 ⁽³⁾	160 ⁽³⁾ /200 ⁽³⁾	200 ⁽³⁾ /200 ⁽³⁾	315 ⁽³⁾ /315 ⁽³⁾	400 ⁽³⁾ /400 ⁽³⁾	400 ⁽³⁾ /400 ⁽³⁾	500 ⁽³⁾ /500 ⁽³⁾	800 ⁽⁴⁾ /800 ⁽⁴⁾
440 VDC	DC-22 A / DC-22 B	125 ⁽³⁾ /125 ⁽³⁾	125 ⁽³⁾ /125 ⁽³⁾	160 ⁽³⁾ /160 ⁽³⁾	200 ⁽³⁾ /200 ⁽³⁾	315 ⁽³⁾ /315 ⁽³⁾	400 ⁽³⁾ /400 ⁽³⁾	400 ⁽³⁾ /400 ⁽³⁾	500 ⁽³⁾ /500 ⁽³⁾	800 ⁽⁴⁾ /800 ⁽⁴⁾
440 VDC	DC-23 A / DC-23 B	125 ⁽⁴⁾ /125 ⁽⁴⁾	125 ⁽⁴⁾ /125 ⁽⁴⁾	160 ⁽⁴⁾ /160 ⁽⁴⁾	200 ⁽⁴⁾ /200 ⁽⁴⁾	315 ⁽⁴⁾ /315 ⁽⁴⁾	400 ⁽⁴⁾ /400 ⁽⁴⁾	400 ⁽⁴⁾ /400 ⁽⁴⁾	500/500	800 ⁽⁴⁾ /800 ⁽⁴⁾
500 VDC	DC-20 A / DC-20 B	125/125	160/160	200/200	250/250	315/315	400/400	500/500	630/630	800/800
500 VDC	DC-21 A / DC-21 B	125 ⁽³⁾ /125 ⁽³⁾	125 ⁽³⁾ /125 ⁽³⁾	160 ⁽³⁾ /200 ⁽³⁾	200 ⁽³⁾ /200 ⁽³⁾	315 ⁽³⁾ /315 ⁽³⁾	400 ⁽³⁾ /400 ⁽³⁾	400 ⁽³⁾ /400 ⁽³⁾	500 ⁽³⁾ /500 ⁽³⁾	800 ⁽⁴⁾ /800 ⁽⁴⁾
500 VDC	DC-22 A / DC-22 B	125 ⁽⁴⁾ /125 ⁽⁴⁾	125 ⁽⁴⁾ /125 ⁽⁴⁾	160 ⁽⁴⁾ /160 ⁽⁴⁾	200 ⁽⁴⁾ /200 ⁽⁴⁾	315 ⁽⁴⁾ /315 ⁽⁴⁾	315 ⁽⁴⁾ /400 ⁽⁴⁾	315 ⁽⁴⁾ /400 ⁽⁴⁾	500 ⁽⁴⁾ /500 ⁽⁴⁾	800 ⁽⁴⁾ /800 ⁽⁴⁾
500 VDC	DC-23 A / DC-23 B	125 ⁽⁴⁾ /125 ⁽⁴⁾	125 ⁽⁴⁾ /125 ⁽⁴⁾	160 ⁽⁴⁾ /160 ⁽⁴⁾	200 ⁽⁴⁾ /200 ⁽⁴⁾	315 ⁽⁴⁾ /315 ⁽⁴⁾	315 ⁽⁴⁾ /400 ⁽⁴⁾	315 ⁽⁴⁾ /400 ⁽⁴⁾	500 ⁽⁴⁾ /500 ⁽⁴⁾	800 ⁽⁴⁾ /800 ⁽⁴⁾

Puissance moteur en AC-23 (kW)⁽¹⁾⁽⁵⁾

À 415 VAC sans CA de précoupure ⁽¹⁾	63/63	80/80	100/100	132/132	160/160	220/220	280/280	280/280	450/450
--	-------	-------	---------	---------	---------	---------	---------	---------	---------

Puissance réactive (kvar)

À 400 VAC (kvar) ⁽⁵⁾	55	75	90	115	145	185	230	290	365
---------------------------------	----	----	----	-----	-----	-----	-----	-----	-----

Courant assigné de court-circuit conditionnel avec fusible gG DIN⁽⁶⁾

Courant de court-circuit présumé (kA eff.)	100	100	80	50	100	100	100	70	50
Calibre du fusible associé (A)	125	160	200	250	315	400	500	630	800

Courant assigné de court-circuit conditionnel avec disjoncteurs toutes marques et assurant une coupure en moins de 0,3s

Courant assigné de courte durée admissible I_{cw} 0,3s (kA eff.)	15	15	17	17	25	25	25	25	50
--	----	----	----	----	----	----	----	----	----

Fonctionnement en court-circuit (interrupteur seul)

Courant assigné de courte durée admissible I_{cw} 1s (kA eff.)	7	7	9	9	13	13	13	13	26
Tenue dynamique en I_{cc} (kA crête) ⁽⁶⁾⁽⁷⁾	20	20	30	30	45	45	45	45	55

Raccordement

Section mini. câbles Cu (mm ²)	35	50	70	95	150	185	240	2 x 150	2 x 185
Section min barre Cu (mm ²)								2 x 30 x 5	2 x 40 x 5
Section max câbles Cu (mm ²)	50	95	95	150	240	240	240	2 x 300	2 x 300
Largeur max barre Cu (mm)	25	25	32	32	40	40	40	50	63
Couple de serrage mini/max (Nm)	9/-	9/-	20/-	20/-	20/-	20/-	20/-	40/45	40/45

Caractéristiques mécaniques

Durabilité (nombre de cycles de manœuvres)	10000	10000	10000	10000	10000	10000	10000	10000	3000
Effort de manœuvre (Nm)	6,5	6,5	10	10	14,5	14,5	14,5	14,5	37
Masse d'un appareil en 3 pôles	1	1,5	2	2	3,5	3,5	3,5	3,5	8
Masse d'un appareil en 4 pôles	1,5	1,5	2	2	4	4	4,5	4,5	10

(1) Catégorie avec indice A = manœuvres fréquentes / catégories avec indice B = manœuvres non fréquentes.

(2) Avec cache-bornes ou écran de séparation de plages.

(3) Appareil 3 pôles avec 2 pôles "+" en série et 1 pôle "-"

(4) Appareil 4 pôles avec 2 pôles en séries par polarité.

(5) La valeur de puissance est donnée à titre indicatif, les valeurs de courant varient d'un constructeur à l'autre.

(6) Pour une tension assignée d'emploi $U_n = 415$ VAC.

(7) Tables de coordination avec disjoncteurs, nous consulter.

Caractéristiques **SIRCO** selon CEI 60947-3

1000 à 5000 A

Courant thermique I_{th} à 40 °C	1000 A	CD 1250 A	1250 A	1600 A	1800 A	2000 A	2500 A	3200 A	4000 A	5000 A
Taille de boîtier	B6	B6	B7	B7	B7	B8	B8	B8	B9	B9
Tension assignée d'isolement U_i (V)	1000	1000	1000	1000	1000	1000	1000	1000	1000	1000
Tension assignée de tenue aux chocs U_{imp} (kV)	12	12	12	12	12	12	12	12	12	12

 Courants assignés d'emploi I_e (A)

Tension assignée	Catégorie d'emploi	A/B ⁽¹⁾	A/B ⁽¹⁾	A/B ⁽¹⁾	A/B ⁽¹⁾	A/B ⁽¹⁾	A/B ⁽¹⁾	A/B ⁽¹⁾	A/B ⁽¹⁾	A/B ⁽¹⁾	A/B ⁽¹⁾
415 VAC	AC-20 A / AC-20 B	1000/1000	1250/1250	1250/1250	1600/1600	1800/1800	2000/2000	2500/2500	3200/3200	4000/4000	5000/5000
415 VAC	AC-21 A / AC-21 B	1000/1000	1250/1250	1250/1250	1600/1600	1800/1800	2000/2000	2500/2500	3200/3200	4000/4000	5000/5000
415 VAC	AC-22 A / AC-22 B	1000/1000	1250/1250	1250/1250	1600/1600	1800/1800	2000/2000	2500/2500	2500/3200	2500/3200	2500/3200
415 VAC	AC-23 A / AC-23 B	1000/1000	1250/1250	1250/1250	1250/1250	1250/1250	1600/1600	1600/1600	1600/1600	1800/2000	1800/2000
220 VDC	DC-20 A / DC-20 B	1000/1000	1250/1250	1250/1250	1600/1600	1800/1800	2000/2000	2500/2500	3200/3200	4000/4000	5000/5000
220 VDC	DC-21 A / DC-21 B	1000/1000	1250/1250	1250/1250	1250/1250	1250/1600	1250/1600	2000/2000	2000/2500	2500/3200	2500/3200
220 VDC	DC-22 A / DC-22 B	1000/1000	1250/1250	1250/1250	1250/1250	1250/1250	1250/1600	1250/1600	1250/1600	1800/2000	1800/2000
220 VDC	DC-23 A / DC-23 B	1000/1000	1250/1250	1250/1250	1250/1250	1250/1250	1250/1250	1250/1250	1250/1250	1250/1600	1250/1600
440 VDC	DC-20 A / DC-20 B	1000/1000	1250/1250	1250/1250	1600/1600	1800/1800	2000/2000	2500/2500	3200/3200	4000/4000	5000/5000
440 VDC	DC-21 A / DC-21 B	1000 ⁽⁴⁾ /1000 ⁽⁴⁾	1250 ⁽⁴⁾ /1250 ⁽⁴⁾	1250 ⁽⁴⁾ /1250 ⁽⁴⁾	1250 ⁽⁴⁾ /1600 ⁽⁴⁾	1250 ⁽⁴⁾ /1600 ⁽⁴⁾	2000 ⁽⁴⁾ /2000 ⁽⁴⁾	2000 ⁽⁴⁾ /2500 ⁽⁴⁾	2500 ⁽⁴⁾ /3200 ⁽⁴⁾	3200 ⁽⁴⁾ /4000 ⁽⁴⁾	3200 ⁽⁴⁾ /5000 ⁽⁴⁾
440 VDC	DC-22 A / DC-22 B	1000 ⁽⁴⁾ /1000 ⁽⁴⁾	1250 ⁽⁴⁾ /1250 ⁽⁴⁾	1250 ⁽⁴⁾ /1250 ⁽⁴⁾	1250 ⁽⁴⁾ /1250 ⁽⁴⁾	1250 ⁽⁴⁾ /1250 ⁽⁴⁾	1250 ⁽⁴⁾ /1250 ⁽⁴⁾	1250 ⁽⁴⁾ /1250 ⁽⁴⁾	1250 ⁽⁴⁾ /1250 ⁽⁴⁾	1600 ⁽⁴⁾ /1800 ⁽⁴⁾	1600 ⁽⁴⁾ /1800 ⁽⁴⁾
440 VDC	DC-23 A / DC-23 B	1000 ⁽⁴⁾ /1000 ⁽⁴⁾	1250 ⁽⁴⁾ /1250 ⁽⁴⁾	1250 ⁽⁴⁾ /1250 ⁽⁴⁾	1250 ⁽⁴⁾ /1250 ⁽⁴⁾	1250 ⁽⁴⁾ /1250 ⁽⁴⁾	1250 ⁽⁴⁾ /1250 ⁽⁴⁾	1250 ⁽⁴⁾ /1250 ⁽⁴⁾	1250 ⁽⁴⁾ /1250 ⁽⁴⁾	1250 ⁽⁴⁾ /1250 ⁽⁴⁾	1250 ⁽⁴⁾ /1250 ⁽⁴⁾
500 VDC	DC-20 A / DC-20 B	1000/1000	1250/1250	1250/1250	1600/1600	1800/1800	2000/2000	2500/2500	3250/3250	4000/4000	5000/5000
500 VDC	DC-21 A / DC-21 B	1000 ⁽⁴⁾ /1000 ⁽⁴⁾	1250 ⁽⁴⁾ /1250 ⁽⁴⁾	1250 ⁽⁴⁾ /1250 ⁽⁴⁾	1250 ⁽⁴⁾ /1600 ⁽⁴⁾	1250 ⁽⁴⁾ /1600 ⁽⁴⁾	1250 ⁽⁴⁾ /1250 ⁽⁴⁾	1250 ⁽⁴⁾ /1250 ⁽⁴⁾	1250 ⁽⁴⁾ /1250 ⁽⁴⁾	1600 ⁽⁴⁾ /1800 ⁽⁴⁾	1600 ⁽⁴⁾ /1800 ⁽⁴⁾
500 VDC	DC-22 A / DC-22 B	1000 ⁽⁴⁾ /1000 ⁽⁴⁾	1250 ⁽⁴⁾ /1250 ⁽⁴⁾	1250 ⁽⁴⁾ /1250 ⁽⁴⁾	1250 ⁽⁴⁾ /1250 ⁽⁴⁾	1250 ⁽⁴⁾ /1250 ⁽⁴⁾	1250 ⁽⁴⁾ /1250 ⁽⁴⁾	1250 ⁽⁴⁾ /1250 ⁽⁴⁾	1250 ⁽⁴⁾ /1250 ⁽⁴⁾	1250 ⁽⁴⁾ /1600 ⁽⁴⁾	1250 ⁽⁴⁾ /1600 ⁽⁴⁾
500 VDC	DC-23 A / DC-23 B	1000 ⁽⁴⁾ /1000 ⁽⁴⁾	1250 ⁽⁴⁾ /1250 ⁽⁴⁾	1250 ⁽⁴⁾ /1250 ⁽⁴⁾	1250 ⁽⁴⁾ /1250 ⁽⁴⁾	1250 ⁽⁴⁾ /1250 ⁽⁴⁾	1000 ⁽⁴⁾ /1000 ⁽⁴⁾	1000 ⁽⁴⁾ /1000 ⁽⁴⁾	1000 ⁽⁴⁾ /1000 ⁽⁴⁾	1000 ⁽⁴⁾ /1000 ⁽⁴⁾	1000 ⁽⁴⁾ /1000 ⁽⁴⁾

 Puissance moteur en AC-23 (kW)⁽¹⁾⁽⁵⁾

À 415 VAC sans CA de précoupage ⁽¹⁾	560/560	710/710	710/710	710/710	710/710	710/710	710/710	710/710	710/710	710/710	710/710
--	---------	---------	---------	---------	---------	---------	---------	---------	---------	---------	---------

Puissance réactive (kvar)

À 400 VAC (kvar) ⁽⁵⁾	460										
---------------------------------	-----	--	--	--	--	--	--	--	--	--	--

 Courant assigné de court-circuit conditionnel avec fusible gG DIN⁽⁶⁾

Courant de court-circuit présumé (kA eff.)	100	100	100	100	100	100	100				
Calibre du fusible associé (A)	1000	1250	1250	2 x 800	2 x 800	2 x 1000	2 x 1250				

Courant assigné de court-circuit conditionnel avec disjoncteurs toutes marques et assurant une coupure en moins de 0,3s

Courant assigné de courte durée admissible I_{cw} 0,3s (kA eff.)	65	65	100	100	100	100	100	100	100		
--	----	----	-----	-----	-----	-----	-----	-----	-----	--	--

Fonctionnement en court-circuit (interrupteur seul)

Courant assigné de courte durée admissible I_{cw} 1s (kA eff.)	35	35	50	50	50	50	50	50	50	75	75
Tenue dynamique en I_{cc} (kA crête) ⁽⁶⁾⁽⁷⁾	80	80	110	110	110	110	110	110	120	165	165

Raccordement

Section mini. câbles Cu (mm ²)	2 x 240										
Section min barre Cu (mm ²)	2 x 50 x 5	2 x 60 x 5	2 x 60 x 5	2 x 80 x 5	3 x 100 x 5	3 x 100 x 5	4 x 100 x 5	4 x 100 x 5	2 x 200 x 10	2 x 200 x 10	
Section max câbles Cu (mm ²)	4 x 185	4 x 185	4 x 185	6 x 185	6 x 185						
Largeur max barre Cu (mm)	63	63	100	100	100	100	100	100			
Couple de serrage mini/max (Nm)	40/45	40/45	40/45	40/45	40/45	40/45	40/45	40/-	40/-	40/-	40/-

Caractéristiques mécaniques

Durabilité (nombre de cycles de manœuvres)	3000	3000	4000	4000	4000	3000	3000	3000	2000	2000	
Effort de manœuvre (Nm)	37	37	56	56	56	75	75	75	105	105	
Masse d'un appareil en 3 pôles	8	8	12	12	12	22	22	22	45	45	
Masse d'un appareil en 4 pôles	10	10	15	15	15	25	25	25	50	50	

(1) Catégorie avec indice A = manœuvres fréquentes / catégories avec indice B = manœuvres non fréquentes.

(2) Avec cache-bornes ou écran de séparation de plages.

(3) Appareil 3 pôles avec 2 pôles "+" en série et 1 pôle "-".

(4) Appareil 4 pôles avec 2 pôles en séries par polarité.

(5) La valeur de puissance est donnée à titre indicatif, les valeurs de courant varient d'un constructeur à l'autre.

 (6) Pour une tension assignée d'emploi U_e = 415 VAC.

(7) Tables de coordination avec disjoncteurs, nous consulter.

Caractéristiques SIRCO AC selon CEI 60947-3

200 à 630 A

Courant thermique I_m à 40 °C	200 A	250 A	315 A	400 A	500 A	CD 630 A	630 A
Taille de boîtier	B4	B4	B4	B5	B5	B5	B6
Tension assignée d'isolement U_i (V)	1000	1000	1000	1000	1000	1000	1000
Tension assignée de tenue aux chocs U_{imp} (kV)	12	12	12	12	12	12	12

Courants assignés d'emploi I_e (A)

Tension assignée	Catégorie d'emploi	A/B ⁽¹⁾	A/B ⁽¹⁾	A/B ⁽¹⁾	A/B ⁽¹⁾	A/B ⁽¹⁾	A/B ⁽¹⁾	A/B ⁽¹⁾
500 VAC	AC-20 A / AC-20 B	200/200	250/250	315/315	400/400	500/500	630/630	630/630
500 VAC	AC-21 A / AC-21 B	200/200	250/250	315/315	400/400	500/500	630/630	630/630
500 VAC	AC-22 A / AC-22 B	200/200	250/250	315/315	400/400	500/500	630/630	630/630
500 VAC	AC-23 A / AC-23 B	200/200	250/250	315/315	400/400	500/500	630/630	630/630
690 VAC	AC-20 A / AC-20 B	200/200	250/250	315/315	400/400	500/500	630/630	630/630
690 VAC	AC-21 A / AC-21 B	200/200	250/250	315/315	400 ⁽²⁾ /400 ⁽²⁾	500 ⁽²⁾ /500 ⁽²⁾	630 ⁽²⁾ /630 ⁽²⁾	630 ⁽²⁾ /630 ⁽²⁾
690 VAC	AC-22 A / AC-22 B	200/200	250/250	315/315	400 ⁽²⁾ /400 ⁽²⁾	500 ⁽²⁾ /500 ⁽²⁾	500 ⁽²⁾ /630 ⁽²⁾	630 ⁽²⁾ /630 ⁽²⁾
690 VAC	AC-23 A / AC-23 B	200/200	250/250	315/315	400 ⁽²⁾ /400 ⁽²⁾	500 ⁽²⁾ /500 ⁽²⁾	500 ⁽²⁾ /500 ⁽²⁾	630 ⁽²⁾ /630 ⁽²⁾

Puissance moteur en AC-23 (kW)⁽³⁾

À 690 VAC sans CA de précoupure	160	220	250	400	500	500	630
---------------------------------	-----	-----	-----	-----	-----	-----	-----

Puissance réactive (kvar)

À 690 VAC (kvar)	160	190	250	325	400	400	450
------------------	-----	-----	-----	-----	-----	-----	-----

Courant assigné de court-circuit conditionnel avec fusible gG DIN⁽⁴⁾ à 690 VAC

Courant de court-circuit présumé (kA eff.)	50	50	50	50	50	50	50
Calibre du fusible associé (A)	200	250	315	400	500	630	630

Courant assigné de court-circuit conditionnel avec disjoncteurs toutes marques et assurant une coupure en moins de 0,3s à 690 VAC

Courant assigné de courte durée admissible I_{cw} 0,3s (kA eff.)	15	15	15	15	15	15	28
--	----	----	----	----	----	----	----

Fonctionnement en court-circuit (interrupteur seul)

Courant assigné de courte durée admissible I_{cw} 1s (kA eff.)	8	8	8	11	11	11	20
Tenue dynamique en I_{cc} (kA crête) ⁽⁵⁾⁽⁶⁾	30	30	45	45	45	45	45

Raccordement

Section mini. câbles Cu (mm ²)	70	70	70	185	240	2 x 150	2 x 185
Section min barre Cu (mm ²)						2 x 30 x 5	2 x 40 x 5
Section max câbles Cu (mm ²)	95	95	95	240	240	2 x 300	2 x 300
Largeur max barre Cu (mm)	32	32	32	40	40	63	63
Couple de serrage mini/max (Nm)	20/-	20/-	20/-	20/-	20/-	20/-	40/45

Caractéristiques mécaniques

Durabilité (nombre de cycles de manœuvres)	10000	10000	10000	5000	5000	5000	4000
Effort de manœuvre (Nm)	10	10	10	14,5	14,5	14,5	48
Masse d'un appareil en 3 pôles	2	2	2	3,5	3,5	3,5	8
Masse d'un appareil en 4 pôles	2	2	2	4	4	4	10

(1) Catégorie avec indice A = manœuvres fréquentes / catégories avec indice B = manœuvres non fréquentes.

(2) Avec cache-bornes ou écran de séparation de plages.

(3) La valeur de puissance est donnée à titre indicatif, les valeurs de courant varient d'un constructeur à l'autre.

(4) Pour une tension assignée d'emploi $U_n = 690$ VAC.

(5) Pour une tension assignée d'emploi $U_n = 415$ VAC.

(6) Tables de coordination avec disjoncteurs, nous consulter.

Caractéristiques **SIRCO AC** selon CEI 60947-3

800 à 4000 A

Courant thermique I_{th} à 40 °C	800 A	1 000 A	CD 1 250 A	1 250 A	1 600 A	2 000 A	4 000 A
Taille de boîtier	B6	B6	B6	B7	B7	B8	B9
Tension assignée d'isolement U_i (V)	1000	1000	1000	1000	1000	1000	1000
Tension assignée de tenue aux chocs U_{imp} (kV)	12	12	12	12	12	12	12

 Courants assignés d'emploi I_e (A)

Tension assignée	Catégorie d'emploi	A/B ⁽¹⁾	A/B ⁽¹⁾	A/B ⁽¹⁾	A/B ⁽¹⁾	A/B ⁽¹⁾	A/B ⁽¹⁾	A/B ⁽¹⁾
500 VAC	AC-20 A / AC-20 B	800/800	1000/1000	1250/1250	1250/1250	1600/1600	2000/2000	4000/4000
500 VAC	AC-21 A / AC-21 B	800/800	1000/1000	1250/1250	1250/1250	1600/1600	2000/2000	-/3200
500 VAC	AC-22 A / AC-22 B	800/800	1000/1000	1250/1250	1250/1250	1600/1600	2000/2000	-
500 VAC	AC-23 A / AC-23 B	800/800	1000/1000	1250/1250	1250/1250	1250/1250	1600/1600	-
690 VAC	AC-20 A / AC-20 B	800/800	1000/1000	1250/1250	1250/1250	1600/1600	2000/2000	4000/4000
690 VAC	AC-21 A / AC-21 B	800/800	1000/1000	1250/1250	1250/1250	1600/1600	2000/2000	-/3200
690 VAC	AC-22 A / AC-22 B	800/800	1000/1000	1250/1250	1250/1250	1600/1600	2000/2000	-
690 VAC	AC-23 A / AC-23 B	800/800	1000/1000	1250/1250	1250/1250	1250/1250	1600/1600	-

 Puissance moteur en AC-23 (kW)⁽³⁾

À 690 VAC sans CA de précoupure	900	900	-	-	-	-	-	-
---------------------------------	-----	-----	---	---	---	---	---	---

Puissance réactive (kvar)

À 690 VAC (kvar)	550	750	950	950	-	-	-	-
------------------	-----	-----	-----	-----	---	---	---	---

 Courant assigné de court-circuit conditionnel avec fusible gG DIN⁽⁴⁾ à 690 VAC

Courant de court-circuit présumé (kA eff.)	50	50	50	50	50	-	-
Calibre du fusible associé (A)	800	800	2 x 500	1250	2 x 800	-	-

Courant assigné de court-circuit conditionnel avec disjoncteurs toutes marques et assurant une coupure en moins de 0,3s à 690 VAC

Courant assigné de courte durée admissible I_{cw} 0,3s (kA eff.)	28	55	55	53	53	53	53
--	----	----	----	----	----	----	----

Fonctionnement en court-circuit (interrupteur seul) à 690 VAC

Courant assigné de courte durée admissible I_{cw} 1s (kA eff.)	20	30	30	35	35	35	35
Tenue dynamique en I_{cc} (kA crête) ⁽⁵⁾⁽⁶⁾	55	80	80	110	110	110	165

Raccordement

Section mini. câbles Cu (mm ²)	2 x 185	2 x 240					
Section min barre Cu (mm ²)	2 x 40 x 5	2 x 50 x 5	2 x 60 x 5	2 x 60 x 5	2 x 80 x 5	3 x 100 x 5	1 x 100 x 5
Section max câbles Cu (mm ²)	2 x 300	4 x 185	4 x 185	4 x 185	6 x 185		
Largeur max barre Cu (mm)	63	63	63	100	100	100	
Couple de serrage mini/max (Nm)	40/45	40/45	40/45	40/-	40/-	40/-	40/-

Caractéristiques mécaniques

Durabilité (nombre de cycles de manœuvres)	4000	4000	3000	4000	4000	3000	2000
Effort de manœuvre (Nm)	48	48	48	55	55	75	100
Masse d'un appareil en 3 pôles	8	8	8	12	12	22	45
Masse d'un appareil en 4 pôles	10	10	10	15	15	25	50

(1) Catégorie avec indice A = manœuvres fréquentes / catégories avec indice B = manœuvres non fréquentes.

(2) Avec cache-bornes ou écran de séparation de plages.

(3) La valeur de puissance est donné à titre indicatif, les valeurs de courant varient d'un constructeur à l'autre.

(4) Pour une tension assignée d'emploi $U_e = 690$ VAC.

(5) Pour une tension assignée d'emploi $U_b = 415$ VAC.

(6) Tables de coordination avec disjoncteurs, nous consulter.

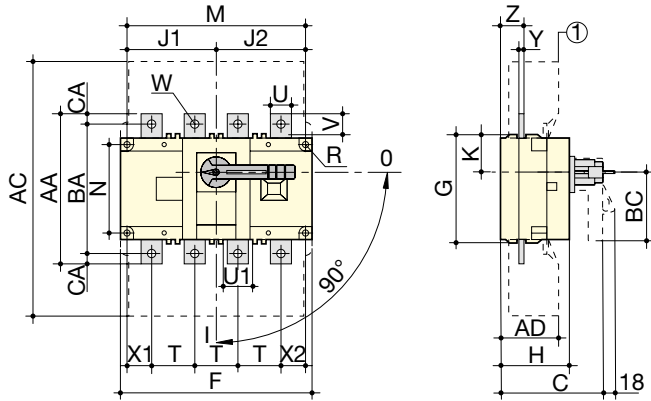
SIRCO

Interrupteurs-sectionneurs pour la distribution d'énergie
de 125 à 5000 A

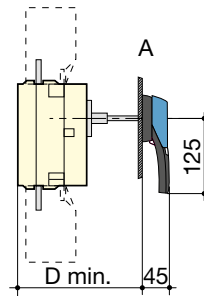
Dimensions commande frontale

SIRCO et SIRCO AC 125 à 630 A - B3 à B5

Commande frontale directe



Commande frontale extérieure



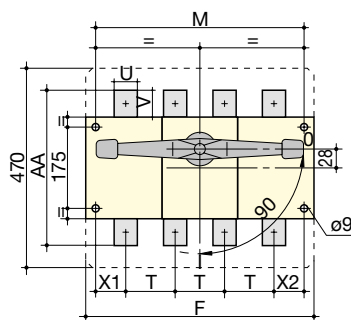
1. Cache-bornes

A. Poignée type S2

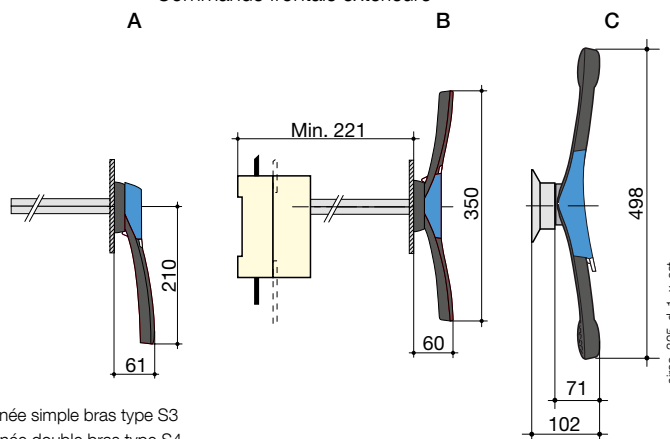
Calibre (A) / Taille de boîtier		Hors tout		Cache-bornes		Boîtier							Fixations				Raccordement														
SIRCO	SIRCO AC	C	D min	AC	AD	F 3p.	F 4p.	G	H	J1 3p.	J1 4p.	J2	K	BC	M 3p.	M 4p.	N	R	T	U	U1	V	W	X1 3p.	X1 4p.	X2	Y	Z	AA	BA	CA
125...160 / B3				235	50	140	170	93	65	45	75	75	31,5	80	120	150	65	5,5	36	20	20,5	25	9	28	22	20	3,5	20,5	135	115	10
200...250 / B4	200...250 / B4	115	125	280	60	180	230	108	75	55	105	105	34	115	160	210	80	5,5	50	20	25,5	21,5	11	33	33	27	3,5	22,5	160	130	15
	315 / B4																														
315...400 / B5	400...500 / B5	160	165	401	89	230	290	170	110	75	135	135	55	115	210	270	140	7	65	32	29		11						235	205	15
500 / B5	-																					45,5			42,5	37,5	37,5	5	36		
630 / B5	CD 630 / B5																			45	41,5		13					260	220	20	

SIRCO et SIRCO AC 630 à 1800A - B6 à B7

Commande frontale directe



Commande frontale extérieure



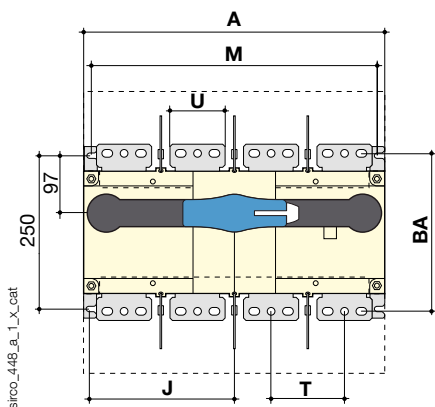
1. Écran de protection de plages

A. Poignée simple bras type S3
B. Poignée double bras type S4
C. Poignée double bras type S5

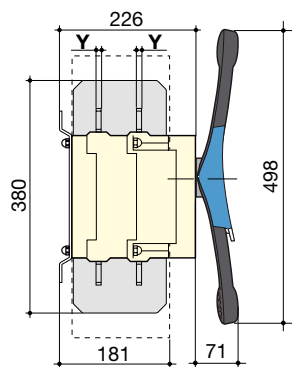
Calibre (A) / Taille de boîtier		Boîtier		Fixations		Raccordement									
SIRCO	SIRCO AC	F 3p.	F 4p.	M 3p.	M 4p.	T	U	V	Y	X1	X2	Z	AA		
800 ... 1000 / B6	630 ... 1000 / B6	280	360	255	335	80	50	60,5	7	47,5	47,5	46,5	321		
CD 1250 / B6	CD 1250 / B6						60	65					330		
1250 ... 1800 / B7	1250 ... 1600 / B7	372	492	347	467	120	90	44	8	53,5	53,5	47,5	288		

SIRCO et SIRCO AC 2000 à 3200 A - B8

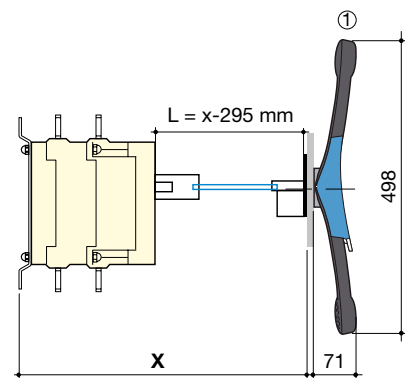
Commande frontale directe



sirco_448_la_1_x_cat



Commande frontale extérieure

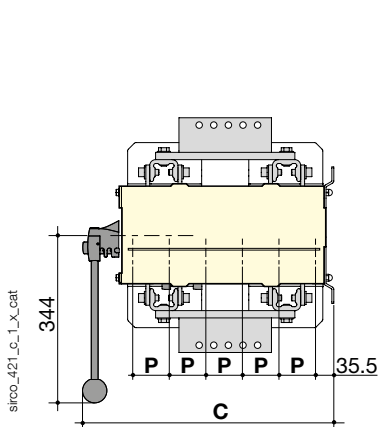


1. Poignée double bras type S5

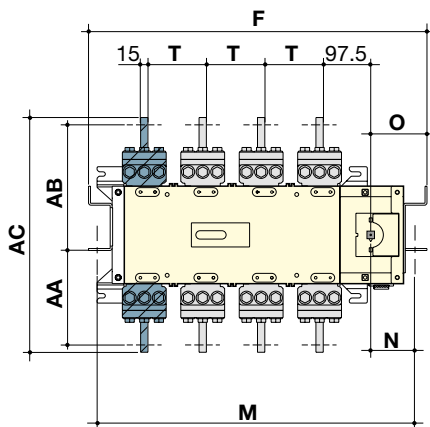
Calibre (A) / Taille de boîtier		Hors tout		Boîtier		Fixations		Raccordement			
SIRCO	SIRCO AC	A 3p.	A 4p.	J 3p.	J 4p.	M 3p.	M 4p.	T	U	Y	BA
2000 ... 3200 / B8	2000 / B8	372	492	173,5	233,5	347	367	120	90	8	258

SIRCO et SIRCO AC 4000 à 5000 A - B9

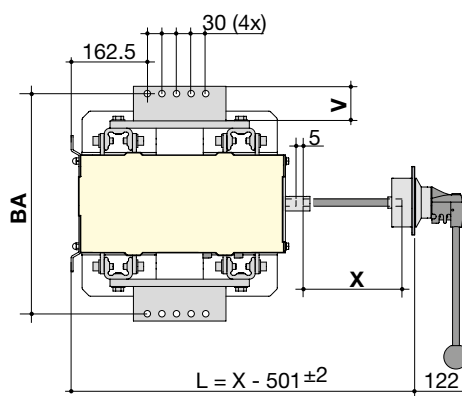
Commande frontale directe



sirco_421_la_1_x_cat



Commande frontale extérieure



Calibre (A) / Taille de boîtier		Hors tout	Boîtier		Fixations				Raccordement						
SIRCO	SIRCO AC	C	F 3p.	F 4p.	M 3p.	M 4p.	N	O	P	T	V	AA	AB	AC	BA
4000 ... 5000 / B9	4000 / B9	514	695	695	660	660	98	115,5	75	120	86	160	292	482	452

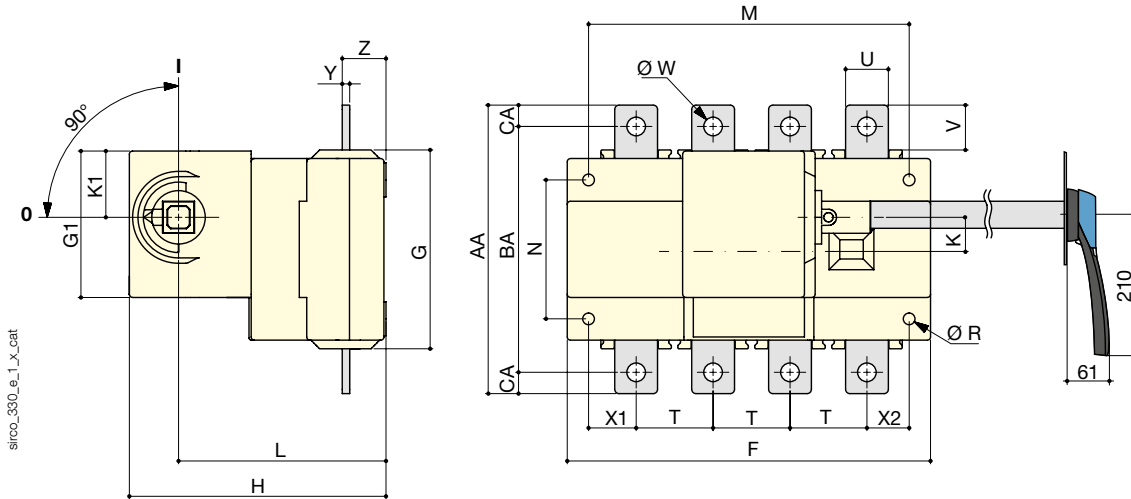
SIRCO

Interrupteurs-sectionneurs pour la distribution d'énergie
de 125 à 5000 A

Dimensions commande latérale

SIRCO 125 à 630 A - B3 à B5

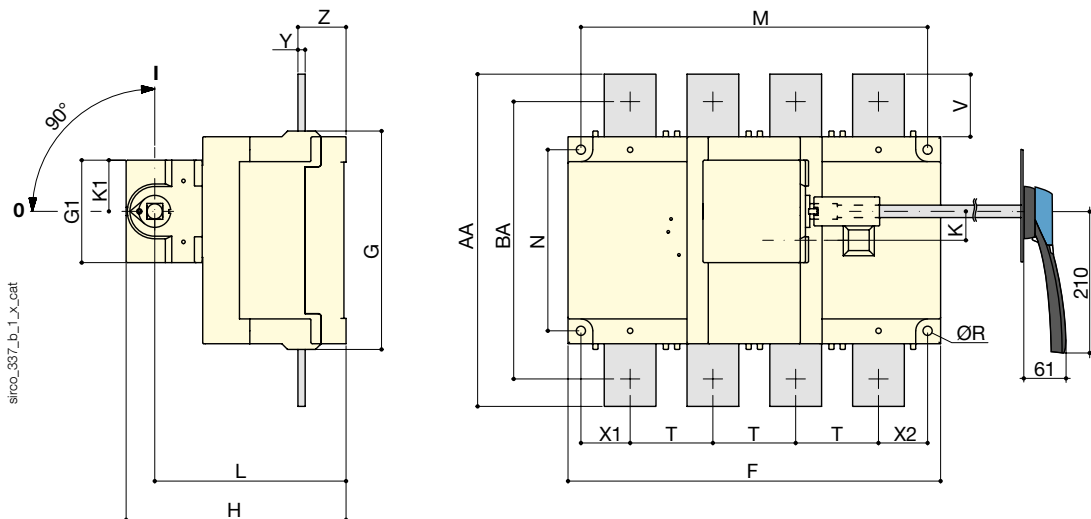
Commande latérale extérieure droite



Calibre (A) / Taille de boîtier	Boîtier					Fixations								Raccordement										
	F 3p.	F 4p.	G	G1	H	K	K1	L	M 3p.	M 4p.	N	R	T	U	V	W	X1 3p.	X1 4p.	X2	Y	Z	AA	BA	CA
125 ... 160 / B3	140	170	93		120	15		97	120	150	65			20	25	9	28	22	20		20,5	135	115	10
200 ... 250 / B4	180	230	108		130	20		108	160	210	80	5,5	50	25	21,5	11	33	33	27	3,5	22,5	160	130	
315 ... 400 / B5				69			31																	15
500 / B5	230	290	170		165	29		142	210	270	140	7	65		32	29						235	205	
630 / B5														45	41,5	13	42,5	37,5	37,5	5	36	260	220	20

SIRCO 800 à 1800 A - B6 à B7

Commande latérale extérieure droite



Calibre (A) / Taille de boîtier	Boîtier					Fixations								Raccordement							
	F 3p.	F 4p.	G	G1	H	K	K1	L	M 3p.	M 4p.	N	R	T	V	X1	X2	Y	Z	AA	BA	
800 / B6	280	360			213	28	50	185	255	335			80	60,5	47,5	47,5	7	46,5	321	268	
CD 1 250 / B6			211	99							175	9		65					330	271	
1800 / B7	372	492							347	467			120	44	53,5	53,5	8	47,5	288	258	

Dimensions pour les poignées extérieures

Boîtier B3 à B5

Type de poignée	Commande frontale Sens de manœuvre	Perçage de porte
Type S2 		

Boîtier B3 à B5

Type de poignée	Commande latérale Sens de manœuvre	Perçage de porte
Type S2 	Commande à droite 	

Boîtier B6 et B7

Type de poignée	Commande frontale Sens de manœuvre	Perçage de porte
Type S4 		

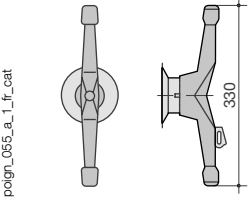
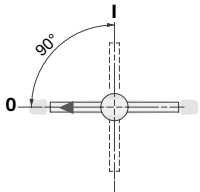
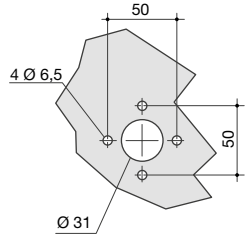
Boîtier B6 et B7

Type de poignée	Commande latérale Sens de manœuvre	Perçage de porte
Type S3 	Commande à droite 	

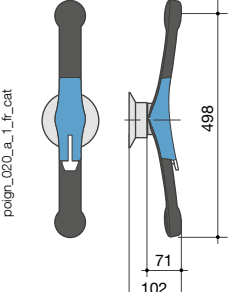
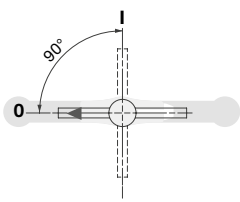
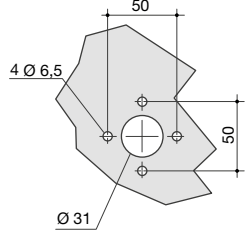
SIRCO

Interrupteurs-sectionneurs pour la distribution d'énergie
de 125 à 5000 A

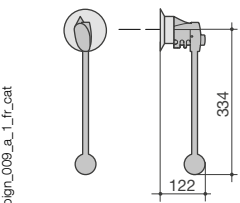
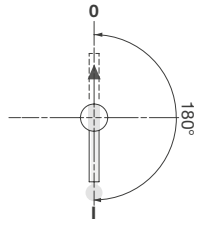
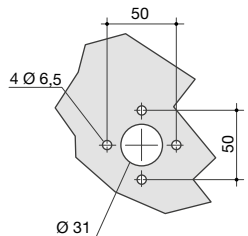
Boîtier B7 et B8

Type de poignée	Commande frontale Sens de manœuvre	Perçage de porte
Type V2  <p>poign_065_a_1_fr_cat</p>		

Boîtier B7 et B8

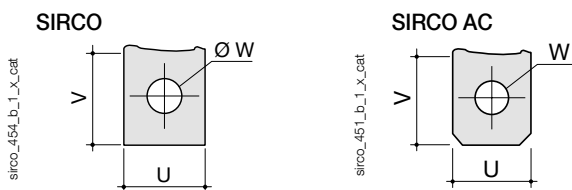
Type de poignée	Commande frontale Sens de manœuvre	Perçage de porte
Type S5 et plastron V  <p>poign_020_a_1_fr_cat</p>		

Boîtier B9

Type de poignée	Commande frontale Sens de manœuvre	Perçage de porte
Type V0  <p>poign_009_a_1_fr_cat</p>		

Plage de raccordement

Pour SIRCO et SIRCO AC de 125 à 630 A



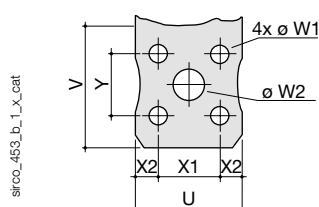
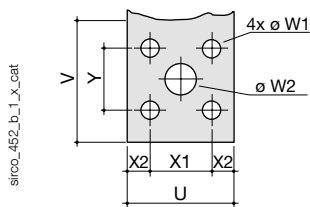
Calibre (A)		U	V	W
SIRCO	SIRCO AC			
125 ... 160 / B3		20	25	9
200 ... 250 / B4	200 ... 250 / B4	25	21,5	11
	315 / B4	35		
315 ... 400 / B5	400 ... 500 / B5	32	29	13
500 / B5		45	41,5	
630 / B5	CD 630 / B5			

Plage de raccordement (suite)

Pour SIRCO et SIRCO AC de 630 à 1000 A

SIRCO

SIRCO AC

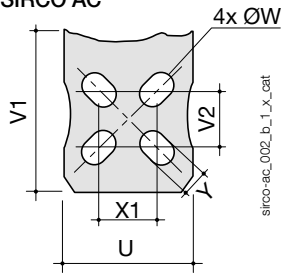
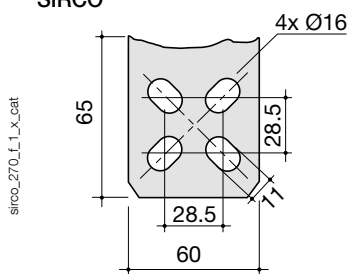


Calibre (A)		U	V	W1	W2	X1	X2	Y
SIRCO	SIRCO AC							
800 ... 1000 / B6	630 ... 1000 / B6	50	60,5	9	16	28,5	11	33

Pour SIRCO et SIRCO AC CD 1250 A

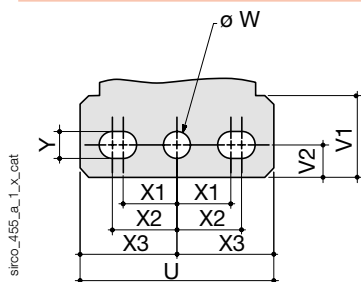
SIRCO

SIRCO AC



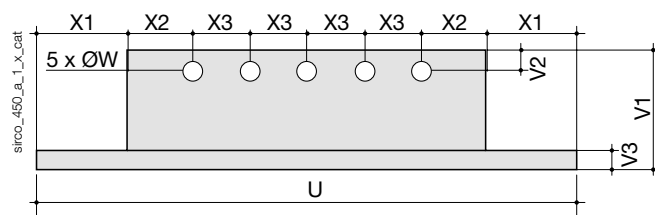
Calibre (A)		U	V1	V2	W	X1	Y
SIRCO	SIRCO AC						
CD 1250 A / B6	CD 1250 A / B6	60	65	28,5	16	28,5	11

Pour SIRCO et SIRCO AC de 1250 à 3200 A



Calibre (A)		U	V1	V2	W	X1	X2	X3	Y
SIRCO	SIRCO AC								
1250 ... 3200 / B7...B8	1250 ... 1600 / B7...B8	90	35,8	15	12,5	25	30	45	12,5

Pour SIRCO et SIRCO AC de 4000 à 5000 A



Calibre (A)		U	W	X1	X2	X3	V1	V2	V3
SIRCO	SIRCO AC								
4000 ... 5000 / B9	4000 / B9	286	13	48	35	30	86	15	15



SIDER

Interrupteurs-sectionneurs pour la distribution d'énergie
à coupure visible de 125 à 3150 A

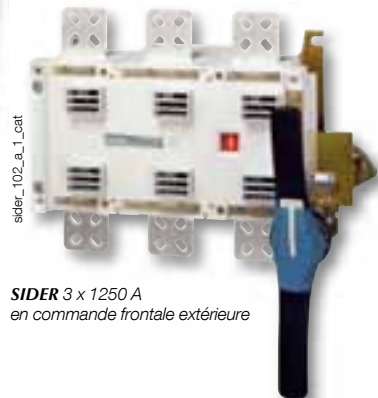
Coupure et
sectionnement



SIDER ND 4 x 500 A
en comande latérale droite extérieure



SIDER 2500 A
en comande frontale direct



SIDER 3 x 1250 A
en comande frontale extérieure

La solution pour

- > Tête d'armoire divisionnaire
- > Départ divisionnaire
- > Coffret de sécurité pour la coupure d'urgence
- > Atmosphère normale
- > Atmosphère explosible



Les points forts

- > Sécurité par la coupure visible
- > Modularité

Fonction

Les **SIDER** sont des interrupteurs-sectionneurs tri ou tétrapolaires à commande manuelle.

Ils assurent la coupure ou la fermeture en charge et le sectionnement de sécurité de tout circuit électrique basse tension.

Avantages

Sécurité par la coupure visible

La coupure apparente ainsi que la coupure visible assure une sécurité de sectionnement. L'utilisateur pourra vérifier l'état de l'appareil soit lors d'un contrôle préventif soit avant une intervention sur l'installation.

Les interrupteurs-sectionneurs SIDER/SIDER ND sont particulièrement utilisés dans les coffrets de sécurité pour atmosphères explosibles (zone 21 et 22). L'ajout d'un voyant mécanique directement connecté sur le système de coupure de l'appareil revoit sur le couvercle du coffret une information de position fiable.

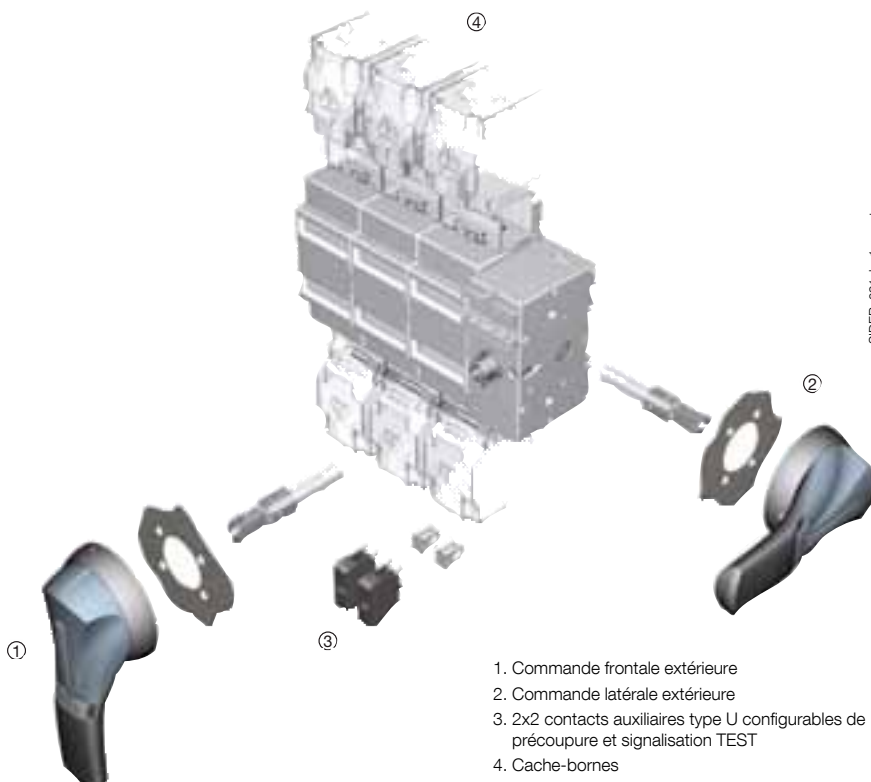
Modularité

La conception modulaire des SIDER ND permet à l'utilisateur de configurer le produit pour :

- mixer les calibres,
- définir le nombre de pôles,
- centrer ou déporter la commande fronto - latérale extérieure.

Vue de principe

Pour plus amples détails, veuillez consulter la notice de montage livrée avec chaque appareil.



1. Commande frontale extérieure
2. Commande latérale extérieure
3. 2x2 contacts auxiliaires type U configurables de précoupure et signalisation TEST
4. Cache-bornes

Références

Commande frontale

Calibre (A)	Nb pôles	Appareil nu Cde directe	Appareil nu Cde extérieure	Poignée directe	Poignée extérieure	Axe pour poignée extérieure	Contact auxiliaire
ND 125 A	3 P	2915 3012	2921 3012	Noire 3629 7901 ⁽¹⁾	S2 type Noire IP55 1421 2111 ⁽¹⁾ Noire IP65 1423 2111 Rouge IP65 1424 2111	200 mm 1400 1020 320 mm 1400 1032 ⁽¹⁾ 500 mm 1400 1050	1 ^{er} contact OF 3999 0021 ⁽²⁾⁽³⁾ 2 contacts OP 3999 0022 ⁽²⁾⁽³⁾ 1 contact P 3999 0701 ⁽⁴⁾⁽⁵⁾ 1 contact O 3999 0702 ⁽⁴⁾⁽⁵⁾
	4 P	2915 4012	2921 4012				
ND 200 A	3 P	2915 3021	2921 3020				
	4 P	2915 4021	2921 4020				
ND 250 A	3 P	2915 3025	2921 3025				
	4 P	2915 4025	2921 4025				
ND 315 A	3 P	2915 3031	2921 3031				
	4 P	2915 4031	2921 4031				
ND 400 A	3 P	2915 3041	2921 3041				
	4 P	2915 4041	2921 4041				
ND 500 A	3 P	2915 3051	2921 3051				
	4 P	2915 4051	2921 4051				
630 A	3 P	2900 3063	2900 3063	Noire 2799 7012 ⁽¹⁾ Rouge 2799 7013	Type S4 Noire IP65 1443 3111 ⁽¹⁾ Rouge / Jaune IP65 1444 3111	200 mm 1401 1520 320 mm 1401 1532 ⁽¹⁾ 400 mm 1401 1540	1 ^{er} contact OF 2799 0001 2 ^{de} contact OF 2799 0002
	4 P	2900 4063	2900 4063				
800 A	3 P	2900 3080	2900 3080				
	4 P	2900 4080	2900 4080				
1250 A	3 P	2900 3120	2900 3120				
	4 P	2900 4120	2900 4120				
1600 A	3 P	2900 3160	2900 3160				
	4 P	2900 4160	2900 4160				
1800 A	3 P	2901 3180 ⁽⁶⁾					
2000 A	3 P	2901 3200 ⁽⁶⁾					
2500 A	3 P	2901 3250 ⁽⁶⁾					
3150 A	3 P	2901 3310 ⁽⁶⁾					

(1) Standard.

(2) Contact auxiliaire de signalisation - Type S.

(3) Pour commande directe.

(4) Pour commande extérieure.

(5) Contact auxiliaire de signalisation - Type U.

(6) Appareil nu en commande frontale.

SIDER

Interrupteurs-sectionneurs pour la distribution d'énergie
à coupure visible de 125 à 3150 A

Références (suite)

Commande latérale

Calibre (A)	Nb pôles	Appareil nu Cde directe	Appareil nu Cde latérale droite extérieure	Poignée directe	Poignée extérieure	Axe pour poignée extérieure	Contact auxiliaire				
ND 125 A	3 P	2915 3012	2921 3012	Noire 3629 7901 ⁽¹⁾	Type S2 Noire IP55 1425 2111 ⁽¹⁾ Noire IP65 1427 2111 Rouge/Jaune IP65 1428 2111	200 mm 1400 1020 ⁽¹⁾	1 ^{er} contact OF 3999 0021 ⁽²⁾⁽³⁾ 2 contacts OF 3999 0022 ⁽²⁾⁽³⁾ 1 contact F 3999 0701 ⁽⁴⁾⁽⁶⁾ 1 contact O 3999 0702 ⁽⁴⁾⁽⁶⁾				
	4 P	2915 4012	2921 4012								
ND 200 A	3 P	2915 3021	2921 3020								
	4 P	2915 4021	2921 4020								
ND 250 A	3 P	2915 3025	2921 3025								
	4 P	2915 4025	2921 4025								
ND 315 A	3 P	2915 3031	2921 3031								
	4 P	2915 4031	2921 4031								
ND 400 A	3 P	2915 3041	2921 3041								
	4 P	2915 4041	2921 4041								
ND 500 A	3 P	2915 3051	2921 3051								
	4 P	2915 4051	2921 4051								
630 A	3 P	2905 3063	2905 3063					Noire 2799 7052 ⁽¹⁾ Plastron 2799 7070 ⁽⁵⁾ Rouge 2799 7053 Plastron 2799 7070 ⁽⁵⁾	Type S3 Noire IP65 1437 3111 ⁽¹⁾ Rouge/Jaune IP65 1438 3111	200 mm 1404 1520 ⁽¹⁾	1 ^{er} contact OF 2799 0011 2 ^{es} contact OF 2799 0012
	4 P	2905 4063	2905 4063								
800 A	3 P	2905 3080	2905 3080								
	4 P	2905 4080	2905 4080								
1250 A	3 P	2905 3120	2905 3120								
	4 P	2905 4120	2905 4120								
1600 A	3 P	2905 3160	2905 3160								
	4 P	2905 4160	2905 4160								

(1) Standard.

(2) Contact auxiliaire de signalisation - Type S.

(3) Pour commande directe.

(4) Pour commande extérieure.

(5) Plastron nécessaire pour toute commande directe.

(6) Contact auxiliaire de signalisation - Type U.

Accessoires

Poignée pour commande directe

Pour commande frontale		
Calibre (A)	Couleur de la poignée	Référence
ND 125 ... ND 500	Noire	3629 7901
630 ... 3150	Noire	2799 7012⁽¹⁾
630 ... 3150	Rouge	2799 7013

(1) Standard.

Pour commande latérale		
Calibre (A)	Couleur de la poignée	Référence
ND 125 ... ND 500	Noire	3629 7901
630 ... 1600	Noire	2799 7052
630 ... 1600	Rouge	2799 7053

Plastron pour commande latérale directe		
Calibre (A)	IP extérieur	Référence
630 ... 1600	IP54	2799 7070⁽¹⁾

(1) A commander en même temps que les poignées pour commande latérale directe.



Poignée pour commande extérieure

Pour commande frontale				
Calibre (A)	Couleur de la poignée	Poignée	IP extérieur ⁽¹⁾	Référence
ND 125 ... ND 500	Noire	Type S2	IP55	1421 2111⁽²⁾
ND 125 ... ND 500	Noire	Type S2	IP65	1423 2111
ND 125 ... ND 500	Rouge	Type S2	IP65	1424 2111
630 ... 3150	Noire	Type S4	IP65	1443 3111⁽²⁾
630 ... 3150	Rouge	Type S4	IP65	1444 3111

(1) IP : indice de protection selon la norme CEI 60529.

(2) Standard.

Pour commande latérale droite				
Calibre (A)	Couleur de la poignée	Poignée	IP extérieur ⁽¹⁾	Référence
ND 125 ... ND 500	Noire	Type S2	IP55	1425 2111
ND 125 ... ND 500	Rouge	Type S2	IP65	1428 2111
630 ... 1600	Noire	Type S3	IP65	1437 3111
630 ... 1600	Rouge	Type S3	IP65	1438 3111

(1) IP : indice de protection selon la norme CEI 60529.



Cône de guidage pour commande extérieure

Utilisation

Permet de guider l'axe de commande extérieure débouchable dans la poignée. Cet accessoire permet de rattraper un

défaut de centrage de l'axe de commande jusqu'à environ 15 mm. Conseillé pour les longueurs d'axes supérieures à 320 mm.

Désignation	Référence
Cône de guidage	1429 0000



Adaptateur-rehausseur pour poignée type S

Utilisation

Rehausse de poignée, permet également de fixer la poignée type S sur les anciens perçages.

Dimensions

Ajouter 12 mm à la profondeur de la poignée.

Couleur de la poignée	À commander par multiple de	IP extérieur ⁽¹⁾	Référence
Noire	1	IP65	1493 0000

(1) IP : indice de protection selon la norme CEI 60529.



SIDER

Interrupteurs-sectionneurs pour la distribution d'énergie
à coupure visible de 125 à 3150 A

Accessoires (suite)

Autres couleurs de capot pour poignée type S

Utilisation

Pour poignées simple bras type S1, S2, S3 Autres couleurs : nous consulter.
et double bras type S4.

Couleur de la poignée	À commander par multiple de	Poignée	Référence
Gris clair	50	Type S1, S2	1401 0001
Gris foncé	50	Type S1, S2	1401 0011
Gris clair	50	Type S4	1401 0031
Gris foncé	50	Type S4	1401 0041



Axe pour commande extérieure

Utilisation

Longueur standard :
- 400 mm,
- 80 mm,
- 200 mm,
- 320 mm,
Autres longueurs : nous consulter.

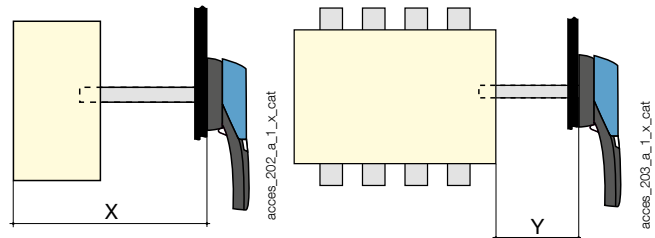


Pour commande frontale

Calibre (A)	Cote X (mm)	Longueur réelle (mm)	Type	Référence
ND 125 ... ND 500	95 ... 230	200 mm	10 x 10	1400 1020
ND 125 ... ND 500	95 ... 350	320 mm	10 x 10	1400 1032
ND 125 ... ND 500	95 ... 530	500 mm	10 x 10	1400 1050
630 ... 3150	295 ... 555	200 mm	15 x 12	1401 1520
630 ... 3150	295 ... 675	320 mm	15 x 12	1401 1532
3150	295 ... 755	400 mm	15 x 12	1401 1540

Pour commande latérale

Calibre (A)	Cote Y (mm)	Longueur réelle (mm)	Type	Référence
ND 125 ... ND 500	20 ... 110	80 mm	10 x 10	d'origine
ND 125 ... ND 500	20 ... 230	200 mm	10 x 10	1400 1020
630 ... 1600	98 ... 258	200 mm	15 x 12	1404 1520



Contact auxiliaire de précoupe et de signalisation pour commande frontale

Utilisation

Précoupe et signalisation des positions 0 et I :
- 1 à 2 contacts auxiliaires OF,
- 1 à 4 contacts auxiliaires O ou F,
- 1 à 4 contacts auxiliaires O+F.

Raccordement au circuit de commande

Par cosse fast-on 6,35 mm.

Caractéristiques

CA OF : IP2.

Caractéristiques électriques

30 000 manœuvres.



Contact OF	Position du CA	Référence
Calibre (A)		
ND 125 ... ND 500	1 ^{er}	3999 0021 ⁽¹⁾
ND 125 ... ND 500	2	3999 0022 ⁽¹⁾
630 ... 1600	1 ^{er}	2799 0001
630 ... 1600	2 ^e	2799 0002

(1) Pour commande directe.

Contact F	Position du CA	Référence
Calibre (A)		
ND 125 ... ND 500	1 à 4	3999 0701 ⁽¹⁾

(1) Pour commande extérieure.

Contact O	Position du CA	Référence
Calibre (A)		
ND 125 ... ND 500	1 à 4	3999 0702 ⁽¹⁾

(1) Pour commande extérieure.

Contact O + F	Position du CA	Référence
Calibre (A)		
630 ... 1600	1	2799 0005

Contact OF bas niveau	Position du CA	Référence
Calibre (A)		
630 ... 1600	1	2699 0101

Caractéristiques

Calibre (A)	Type contact	Courant nominal (A)	Courant d'emploi I _e (A)			
			250 VAC AC-13	400 VAC AC-13	24 VDC DC-13	48 VDC DC-13
ND 125 ... ND 500	inverseur OF	16		3	12	2
ND 125 ... ND 500	F	10	6	4	5	3
ND 125 ... ND 500	O	10	6	4	5	3
630 ... 1600	inverseur OF	16	12	8	14	6
630 ... 1600	O+F	15	10	6	15	12

Contact auxiliaire de précoupure et de signalisation pour commande latérale droite

Utilisation

Précoupure et signalisation des positions 0 et I :

- 1 à 2 contacts auxiliaires OF,
- 1 à 4 contacts auxiliaires O ou F.

Raccordement au circuit de commande

Par cosse fast-on 6,35 mm.

Caractéristiques

CA OF : IP2.

Caractéristiques électriques

30 000 manœuvres.



access_047_a_2_cat

access_056_a_1_cat

Contact OF		
Calibre (A)	Position du CA	Référence
ND 125 ... ND 500	1 ^{er}	3999 0021
ND 125 ... ND 500	2	3999 0022
630 ... 1600	1 ^{er}	2799 0011
630 ... 1600	2 ^e	2799 0012

Contact F		
Calibre (A)	Position du CA	Référence
ND 125 ... ND 500	1 à 4	3999 0701

Contact O		
Calibre (A)	Position du CA	Référence
ND 125 ... ND 500	1 à 4	3999 0702

Contact OF bas niveau		
Calibre (A)	Position du CA	Référence
630 ... 1600	1	2799 0111

Caractéristiques

Calibre (A)	Type contact	Courant nominal (A)	Courant d'emploi I _e (A)			
			250 VAC AC-13	400 VAC AC-13	24 VDC DC-13	48 VDC DC-13
ND 125 ... ND 500	inverseur OF	16		3	12	2
ND 125 ... ND 500	F	10	6	4	5	3
ND 125 ... ND 500	O	10	6	4	5	3
630 ... 1600	inverseur OF	16	12	8	14	6

Contact auxiliaire de signalisation pour commande frontale et latérale droite - Type S

Utilisation

Signalisation des positions 0 et I : 1 à 4 contacts auxiliaires O + F.

Raccordement au circuit de commande

Par bornes section maximale 10 mm².

Principe électrique

Les CA O + F peuvent être configurés en 2 O ou 2 F.

Caractéristiques électriques

30 000 manœuvres.



access_051_a_2_cat

Contact O+F		
Calibre (A)	Position du CA	Référence
ND 125 ... ND 500	1	3999 0041
ND 125 ... ND 500	2	3999 0042
ND 125 ... ND 500	3	3999 0043
ND 125 ... ND 500	4	3999 0044

Caractéristiques

Calibre (A)	Type contact	Courant nominal (A)	Courant d'emploi I _e (A)	
			250 VAC AC-13	400 VAC AC-13
ND 125 ... ND 500	O+F	20	10	8

Cache-bornes

Utilisation

Protection amont ou aval contre les contacts directs avec les plages ou les pièces de raccordement.

Avantage

Perforations permettant la vérification thermographique à distance sans démontage.

Calibre (A)	Nb pôles	Position	Référence
ND 125 ... ND 200	3 P	amont ou aval	3998 3016 ⁽¹⁾
ND 125 ... ND 200	4 P	amont ou aval	3998 4016 ⁽²⁾
ND 250 ... ND 500	3 P	amont ou aval	3998 3025 ⁽¹⁾
ND 250 ... ND 500	4 P	amont ou aval	3998 4025 ⁽²⁾

(1) Référence composée de 3 pièces.

(2) Référence composée de 4 pièces.



access_093_a_1_cat

SIDER

Interrupteurs-sectionneurs pour la distribution d'énergie
à coupure visible de 125 à 3150 A

Accessoires (suite)

Écran de protection de plages

Utilisation

Protection amont ou aval contre les contacts directs avec les plages ou les pièces de raccordement.

Calibre (A)	Nb pôles	Position	Référence
630 ... 800	3 P	amont ou aval	2998 3080
630 ... 800	4 P	amont ou aval	2998 4080
1250 ... 3150	3 P	amont ou aval	2998 3120
1250 ... 3150	4 P	amont ou aval	2998 4120



access_065_a_1_cat

Bornes à cage

Utilisation

Raccordement de câbles de cuivre nus sur les plages (sans cosse).

Raccordements

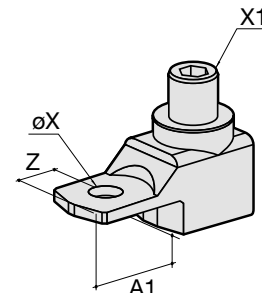
Calibre (A)	Section câble souple (mm ²)	Section câble rigide (mm ²)	Largeur barre souple (mm)	Dénudé sur (mm)
ND 125	16 ... 95	16 ... 95	13	22
ND 200 ... ND 250	16 ... 185	16 ... 185	18	27
ND 315 ... ND 400	50 ... 240	50 ... 300	20	34
ND 500 ... 630	70 ... 300	70 ... 300	24	34



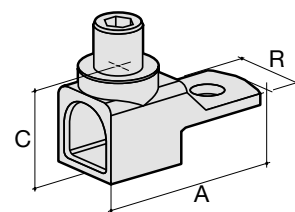
access_063_a_1_cat

Dimensions

Calibre (A)	A	A1	C	R	ØX	X1	Z
ND 125	47,5	22,5	25	20	8,5	M12	10
ND 200 ... ND 250	62	31,5	31,5	25	10,5	M16	14
ND 315 ... ND 400	71,5	32	38	32	10,5	M20	15
ND 500 ... 630	76,5	37	38	40	12,5	M20	15



access_061_a_1_x_cat



access_062_a_1_x_cat

Calibre (A)	Nb pôles	Référence
ND 125	3 P	5400 3016
ND 125	4 P	5400 4016
ND 200 ... ND 250	3 P	5400 3025
ND 200 ... ND 250	4 P	5400 4025
ND 315 ... ND 400	3 P	5400 3040
ND 315 ... ND 400	4 P	5400 4040
ND 500 ... 630	3 P	5400 3063
ND 500 ... 630	4 P	5400 4063

Écran de séparation de plages

Utilisation

Séparation isolante de sécurité entre les plages, indispensable lors de l'utilisation sous 690 VAC ou en ambiance poussiéreuse.

Calibre (A)	Nb pôles	Référence
630 ... 1600	3 P	2998 0003
630 ... 1600	4 P	2998 0004



access_036_a_1_cat

Dispositif de condamnation de la manœuvre

Utilisation

Condamnation en position 0 de la commande frontale ou latérale :

- par serrure RONIS EL11AP en commande frontale directe et latérale droite directe (Fig. 1),
- par serrure RONIS EL11AP en commande frontale directe (Fig. 2),

- par serrure RONIS EL11AP ou CASTELL type K en commande frontale extérieure (Fig. 3),
- par serrure RONIS EL11AP en commande latérale extérieure,
- par serrure CASTELL type FS en commande frontale extérieure (Fig. 4).

Verrouillage par serrure RONIS EL11AP (non comprise)

Calibre (A)	Commande	Figure	Référence
ND 125 ... ND 500	frontale directe	1	3629 7913 ⁽¹⁾
630 ... 1600	frontale directe	2	2799 7007 ⁽²⁾
ND 125 ... 1600	frontale extérieure	3	1499 7701
ND 125 ... ND 500	latérale droite directe	1	3629 7913 ⁽¹⁾
ND 125 ... 1600	latérale droite extérieure	3	1499 7701

(1) Poignée incluse.

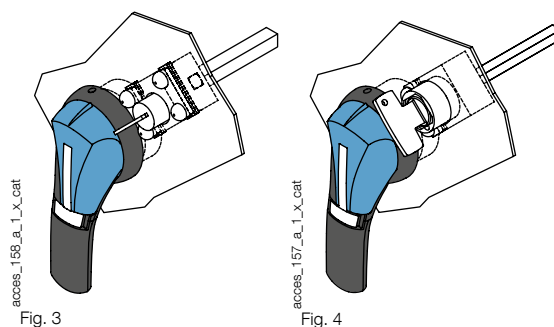
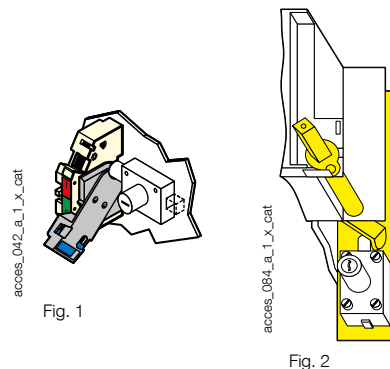
(2) Montage en usine uniquement.

Verrouillage par serrure CASTELL type K (non comprise)

Calibre (A)	Commande	Figure	Référence
ND 125 ... ND 500	frontale extérieure	3	1499 7702

Verrouillage par serrure CASTELL type FS (non comprise)

Calibre (A)	Commande	Figure	Référence
ND 125 ... ND 500	frontale extérieure	4	1499 7703



Autres accessoires spécifiques

- Dispositif d'accouplement mécanique pour réaliser des interrupteurs de n pôles de même calibre ou de calibres différents.
- Dispositif d'interverrouillage mécanique.
- Platine et plastron pour système standardisé.

Caractéristiques selon CEI 60947-3

ND 125 à ND 500 A

Courant thermique I_{th} à 40°C	ND 125 A	ND 200 A	ND 250 A	ND 315 A	ND 400 A	ND 500 A
Tension assignée d'isolement U_i (V)	800	800	800	800	800	800
Tension assignée de tenue aux chocs U_{imp} (kV)	8	8	8	8	8	8

Courants assignés d'emploi I_e (A)

Tension assignée	Catégorie d'emploi	A/B ⁽¹⁾	A/B ⁽¹⁾	A/B ⁽¹⁾	A/B ⁽¹⁾	A/B ⁽¹⁾	A/B ⁽¹⁾
415 VAC	AC-20 A / AC-20 B	125/125	200/200	250/250	315/315	400/400	500/500
415 VAC	AC-21 A / AC-21 B	125/125	200/200	250/250	315/315	400/400	500/500
415 VAC	AC-22 A / AC-22 B	125/125	200/200	250/250	315/315	400/400	500/500
415 VAC	AC-23 A / AC-23 B	125/125	200/200	250/250	315/315	400/400	500/500
500 VAC	AC-20 A / AC-20 B	125/125	200/200	250/250	315/315	400/400	500/500
500 VAC	AC-21 A / AC-21 B	125/125	160/160	250/250	250/250	400/400	500/500
500 VAC	AC-22 A / AC-22 B	125/125	160/160	250/250	250/250	400/400	500/500
500 VAC	AC-23 A / AC-23 B	125/125	160/160	250/250	250/250	315/315	315/315
690 VAC ⁽²⁾	AC-20 A / AC-20 B	125/125	200/200	250/250	315/315	400/400	500/500
690 VAC ⁽²⁾	AC-21 A / AC-21 B	125/125	160/160	250/250	315/315	400/400	500/500
690 VAC ⁽²⁾	AC-22 A / AC-22 B	125/125	160/160	250/250	315/315	400/400	500/500
690 VAC ⁽²⁾	AC-23 A / AC-23 B	125/125	160/160	250/250	250/250	315/315	315/315
220 VDC	DC-20 A / DC-20 B	125/125	200/200	250/250	315/315	400/400	500/500
220 VDC	DC-21 A / DC-21 B	125/125	160/160	250/250	250/250	315/315 ⁽³⁾	315/315 ⁽³⁾
220 VDC	DC-22 A / DC-22 B	125/125	160/160	250/250	250/250	315/315 ⁽³⁾	315/315 ⁽³⁾
220 VDC	DC-23 A / DC-23 B	125/125	125/125	200/200	200/200	200/315 ⁽³⁾	200/315 ⁽³⁾
440 VDC	DC-20 A / DC-20 B	125/125	200/200	250/250	315/315	400/400	500/500
440 VDC	DC-21 A / DC-21 B	125/125 ⁽⁴⁾	160/160 ⁽⁴⁾	250/250 ⁽⁴⁾	250/250 ⁽⁴⁾	315/315 ⁽⁴⁾	315/315 ⁽⁴⁾
440 VDC	DC-22 A / DC-22 B	125/125 ⁽⁴⁾	160/160 ⁽⁴⁾	250/250 ⁽⁴⁾	250/250 ⁽⁴⁾	315/315 ⁽⁴⁾	315/315 ⁽⁴⁾
440 VDC	DC-23 A / DC-23 B	125/125 ⁽⁴⁾	125/125 ⁽⁴⁾	200/200 ⁽⁴⁾	200/200 ⁽⁴⁾	200/315 ⁽⁴⁾	200/315 ⁽⁴⁾
500 VDC	DC-20 A / DC-20 B	125/125	200/200	250/250	315/315	400/400	500/500
500 VDC	DC-21 A / DC-21 B	125/125 ⁽⁴⁾	160/160 ⁽⁴⁾	250/250 ⁽⁴⁾	250/250 ⁽⁴⁾	315/315 ⁽⁴⁾	315/315 ⁽⁴⁾
500 VDC	DC-22 A / DC-22 B	125/125 ⁽⁴⁾	160/160 ⁽⁴⁾	250/250 ⁽⁴⁾	250/250 ⁽⁴⁾	315/315 ⁽⁴⁾	315/315 ⁽⁴⁾
500 VDC	DC-23 A / DC-23 B	125/125 ⁽⁴⁾	125/125 ⁽⁴⁾	200/200 ⁽⁴⁾	200/200 ⁽⁴⁾	200/315 ⁽⁴⁾	200/315 ⁽⁴⁾

Puissance moteur en AC-23 (kW)⁽¹⁾⁽⁵⁾

À 400 VAC sans CA de précoupure en AC-23 (kW) ⁽¹⁾	63/63	110/110	140/140	160/160	220/220	295/295
À 500 VAC sans CA de précoupure en AC-23 (kW) ⁽¹⁾	85/85	110/110	160/160	160/160	220/220	220/220
À 690 VAC sans CA de précoupure en AC-23 (kW) ⁽¹⁾	110/110	150/150	220/220	220/220	295/295	295/295

Puissance réactive (kvar)

À 400 VAC (kvar)	55	90	115	145	185	230
------------------	----	----	-----	-----	-----	-----

Courant assigné de court-circuit conditionnel avec fusible gG DIN⁽⁶⁾

Courant de court-circuit présumé (kA eff.)	100	60	100	60	50	30
Calibre du fusible associé (A)	125	200	150	315	400	500

Courant assigné de court-circuit conditionnel avec disjoncteurs toutes marques assurant une coupure en moins de 0,3s

Courant assigné de courte durée admissible I_{cw} 0,3s (kA eff.)	15	15	17	17	17	17
--	----	----	----	----	----	----

Fonctionnement en court-circuit (interrupteur seul)

Courant assigné de courte durée admissible I_{cw} 1s (kA eff.)	7	7	9	9	9	9
Tenue dynamique en I_{cc} (kA crête) ⁽⁶⁾	20	20	32,5	32,5	40	40

Raccordement

Section minimale câbles Cu (mm ²)						
Section minimale barre Cu (mm ²)						
Section maximale câbles Cu (mm ²)	120	120	240	240	2 x 150	2 x 150
Largeur maximale barre Cu (mm)	20	20	32	32	45	45
Couple de serrage mini (Nm)	9	9	20	20	20	20

Caractéristiques mécaniques

Durabilité (nombre de cycles de manœuvres) ⁽⁷⁾	10 000	10 000	10 000	10 000	10 000	10 000
Effort de manœuvre (Nm)	10	10	12	12	15	15
Masse d'un appareil en 3 pôles (kg)	1,8	1,8	3,2	3,2	4,8	4,8
Masse d'un appareil en 4 pôles (kg)	2,3	2,3	4,5	4,5	6,1	6,1

(1) Catégorie avec indice A = manœuvres fréquentes /
Catégorie avec indice B = manœuvres non fréquentes.
(2) Avec cache-bornes ou écran de séparation de plages.
(3) Appareil 3 pôles avec 2 pôles "+" en série et 1 pôle "-".
(4) Appareil 4 pôles avec 2 pôles en séries par polarité.

(5) La valeur de puissance est donnée à titre indicatif,
les valeurs de courant varient d'un constructeur à l'autre.
(6) Pour une tension assignée d'emploi $U_e = 415$ VAC.
(7) Endurances supérieures : veuillez nous consulter.

630 à 3150 A

Courant thermique I_{th} à 40°C	630 A	800 A	1250 A	1600 A	1800 A	2000 A	2500 A	3150 A
Tension assignée d'isolement U_i (V)	1000	1000	1000	1000	1000	1000	1000	1000
Tension assignée de tenue aux chocs U_{imp} (kV)	12	12	12	12	12	12	12	12
Courants assignés d'emploi I_e (A)								
Tension assignée	Catégorie d'emploi	A/B⁽¹⁾	A/B⁽¹⁾	A/B⁽¹⁾	A/B⁽¹⁾	A/B⁽¹⁾	A/B⁽¹⁾	A/B⁽¹⁾
415 VAC	AC-20 A / AC-20 B	630 / 630	800 / 800	1250 / 1250	1600 / 1600	1800 / 1800	2000/2000	2500/2500 3150/3150
415 VAC	AC-21 A / AC-21 B	630 / 630	800 / 800	1250 / 1250	1600 / 1600	1800 / 1800	2000/2000	2500/2500 3150/3150
415 VAC	AC-22 A / AC-22 B	630 / 630	800 / 800	1250 / 1250	1250 / 1250	-	-	-
415 VAC	AC-23 A / AC-23 B	630 / 630	630 / 800	1000 / 1000	1000 / 1000	-	-	-
500 VAC	AC-20 A / AC-20 B	630 / 630	800 / 800	1250 / 1250	1600 / 1600	1800 / 1800	2000/2000	2500/2500 3150/3150
500 VAC	AC-21 A / AC-21 B	630 / 630	800 / 800	1250 / 1250	1600 / 1600	-	-	-
500 VAC	AC-22 A / AC-22 B	630 / 630	800 / 800	1000 / 1000	1000 / 1000	-	-	-
500 VAC	AC-23 A / AC-23 B	500 / 500	500 / 500	800 / 800	800 / 800	-	-	-
690 VAC ⁽²⁾	AC-20 A / AC-20 B	630 / 630	800 / 800	1250 / 1250	1600 / 1600	1800 / 1800	2000/2000	2500/2500 3150/3150
690 VAC ⁽²⁾	AC-21 A / AC-21 B	630 / 630	800 / 800	1000 / 1000	1250 / 1250	-	-	-
690 VAC ⁽²⁾	AC-22 A / AC-22 B	315 / 315	315 / 315	400 / 400	400 / 400	-	-	-
690 VAC ⁽²⁾	AC-23 A / AC-23 B	100 / 100	125 / 125	200 / 200	200 / 200	-	-	-
220 VDC	DC-20 A / DC-20 B	630 / 630	800 / 800	1250 / 1250	1600 / 1600	-	-	-
220 VDC	DC-21 A / DC-21 B	630 / 630	800 / 800	1000 / 1000	1250 / 1250	-	-	-
220 VDC	DC-22 A / DC-22 B	630 / 630	800 / 800	800 / 800	800 / 800	-	-	-
220 VDC	DC-23 A / DC-23 B	630 / 630	800 / 800	800 / 800	800 / 800	-	-	-
440 VDC	DC-20 A / DC-20 B	630 / 630	800 / 800	1250 / 1250	1600 / 1600	-	-	-
440 VDC	DC-21 A / DC-21 B	500 / 500	630 / 630	800 / 800	1000 / 1000	-	-	-
440 VDC	DC-22 A / DC-22 B	630 / 630 ⁽⁴⁾	800 / 800 ⁽⁴⁾	800 / 800 ⁽⁴⁾	800 / 800 ⁽⁴⁾	-	-	-
440 VDC	DC-23 A / DC-23 B	630 / 630 ⁽⁴⁾	800 / 800 ⁽⁴⁾	800 / 800 ⁽⁴⁾	800 / 800 ⁽⁴⁾	-	-	-
500 VDC	DC-20 A / DC-20 B	630 / 630	800 / 800	1250 / 1250	1600 / 1600	-	-	-
500 VDC	DC-21 A / DC-21 B	500 / 500	630 / 630	800 / 800 ⁽⁴⁾	1000 / 1000	-	-	-
500 VDC	DC-22 A / DC-22 B	630 / 630 ⁽⁴⁾	800 / 800 ⁽⁴⁾	800 / 800 ⁽⁴⁾	800 / 800 ⁽⁴⁾	-	-	-
500 VDC	DC-23 A / DC-23 B	630 / 630 ⁽⁴⁾	800 / 800 ⁽⁴⁾	800 / 800 ⁽⁴⁾	800 / 800 ⁽⁴⁾	-	-	-
Puissance moteur en AC-23 (kW)⁽¹⁾⁽⁵⁾								
À 400 VAC sans CA de pré-coupure en AC-23 (kW) ⁽¹⁾		355 / 355	355 / 355	560 / 560	560 / 560	-	-	-
À 500 VAC sans CA de pré-coupure en AC-23 (kW) ⁽¹⁾		355 / 355	355 / 355	560 / 560	560 / 560	-	-	-
À 690 VAC sans CA de pré-coupure en AC-23 (kW) ⁽¹⁾		90 / 90	110 / 110	185 / 185	185 / 185	-	-	-
Puissance réactive (kvar)								
À 400 VAC (kvar)		290	365	575	-	-	-	-
Courant assigné de court-circuit conditionnel avec fusible gG DIN								
Courant de court-circuit présumé (kA eff.) ⁽⁶⁾		100	70	100	120	-	-	-
Calibre du fusible associé (A) ⁽⁶⁾		630	800	1250	2 x 800	-	-	-
Courant assigné de court-circuit conditionnel avec disjoncteurs toutes marques assurant une coupure en moins de 0,3s								
Courant assigné de courte durée admissible I_{cw} 0,3s (kA eff.)		50	50	100	100	-	-	-
Fonctionnement en court-circuit (interrupteur seul)								
Courant assigné de courte durée admissible I_{cw} 1s (kA eff.)		26	26	50	50	50	50	50
Tenue dynamique en I_{cc} (kA crête) ⁽⁶⁾		55	55	100	110	80	80	80
Raccordement								
Section minimale câbles Cu (mm ²)		2 x 150	2 x 185			-	-	-
Section minimale barre Cu (mm ²)		2 x 30 x 5	2 x 40 x 5	2 x 60 x 5	2 x 80 x 5	2 x 80 x 5	2 x 80 x 10	4 x 100 x 5
Section maximale câbles Cu (mm ²)		2 x 300	2 x 300	4 x 185	6 x 240	6 x 240	3 x 100 x 5	2 x 100 x 10
Largeur maximale barre Cu (mm)		63	63	100	100	100	100	100
Couple de serrage mini/max (Nm)		20	20	20	40	40	-	-
Caractéristiques mécaniques								
Durabilité (nombre de cycles de manœuvres) ⁽⁷⁾		5000	4000	4000	3000	3000	-	-
Effort de manœuvre (Nm)		45	45	45	65	65	-	-
Masse d'un appareil en 3 pôles (kg)		8	8,5	11	16,5	16,5	-	-
Masse d'un appareil en 4 pôles (kg)		9,5	10	14	20,5	20,5	-	-

(1) Catégorie avec indice A = manœuvres fréquentes /
Catégorie avec indice B = manœuvres non fréquentes.
(2) Avec cache-bornes ou écran de séparation de plaques.
(3) Appareil 3 pôles avec 2 pôles "+" en série et 1 pôle "-".
(4) Appareil 4 pôles avec 2 pôles en séries par polarité

(5) La valeur de puissance est donné à titre indicatif,
les valeurs de courant varient d'un constructeur à l'autre
(6) Pour une tension assignée d'emploi $U_e = 415$ VAC
(7) Endurances supérieures : veuillez nous consulter.

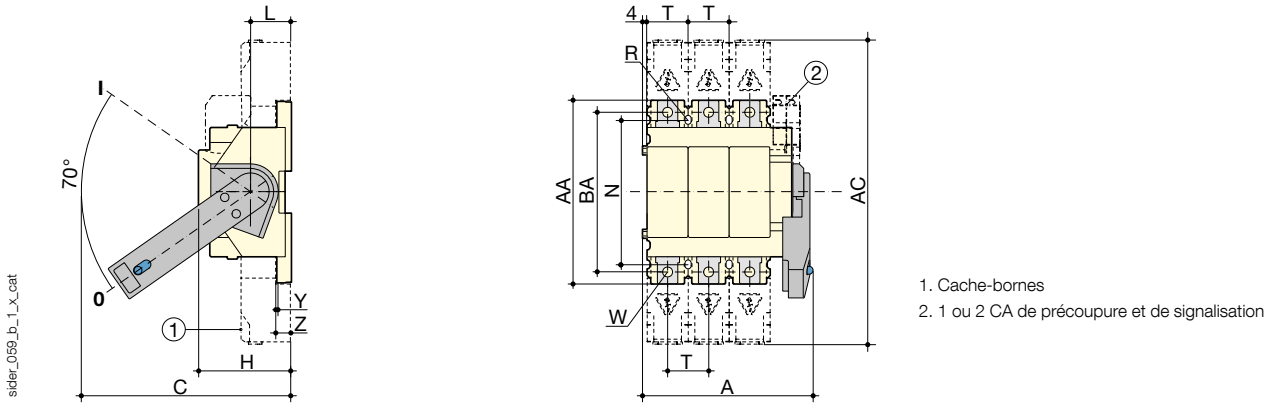
SIDER

Interrupteurs-sectionneurs pour la distribution d'énergie
à coupure visible de 125 à 3150 A

Dimensions commande frontale

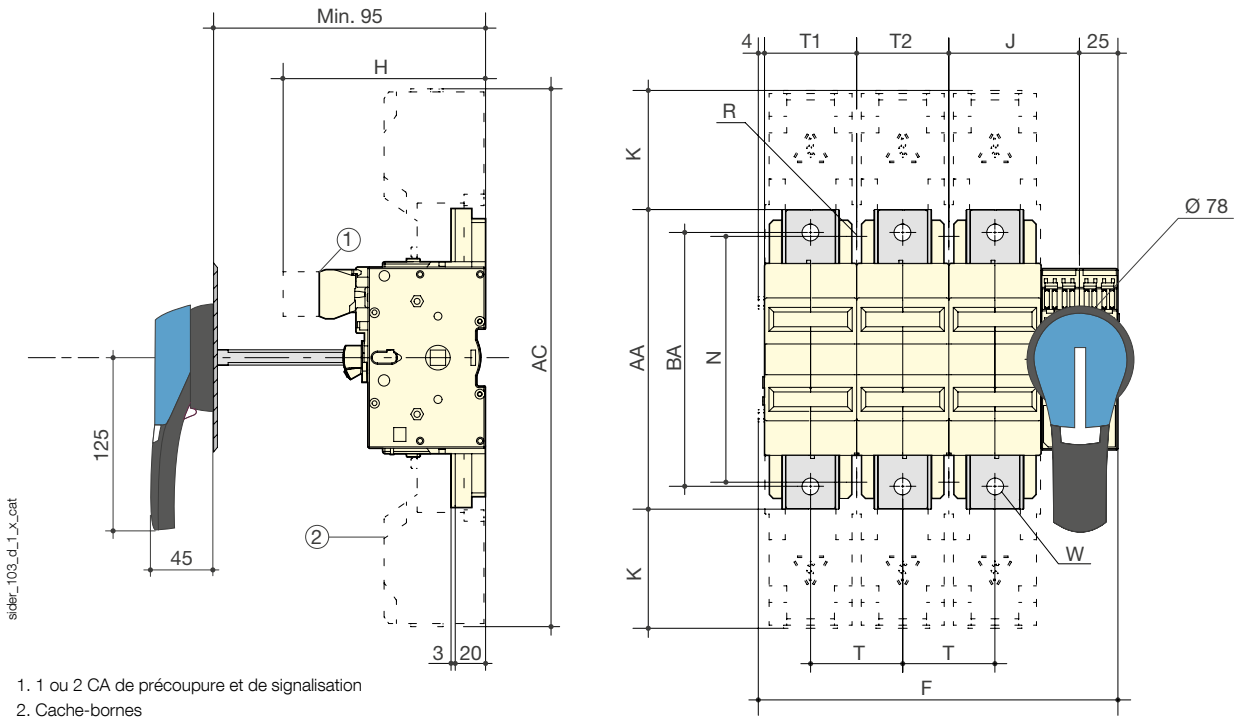
SIDER ND 125 à ND 500 A

Commande frontale directe



Calibre (A)	Hors tout			Cache-bornes AC	Boîtier		Fixations		Raccordement					
	A 3p.	A 4p.	C		H	L	N	R	T	W	Y	Z	AA	BA
ND 125	160	196	178	268	82	36	130	5	36	8	3	20	162	141
ND 200	160	196	178	268	82	36	130	5	36	8	3	20	162	141
ND 250	232	322	173	350	77	31	162	6	60	10	3	20	195	165
ND 315	232	322	173	350	77	31	162	6	60	10	3	20	195	165
ND 400	280	346	173	360	77	31	172	6	66	10	3	20	214	175
ND 500	280	346	173	360	77	31	172	6	66	10	3	20	214	175

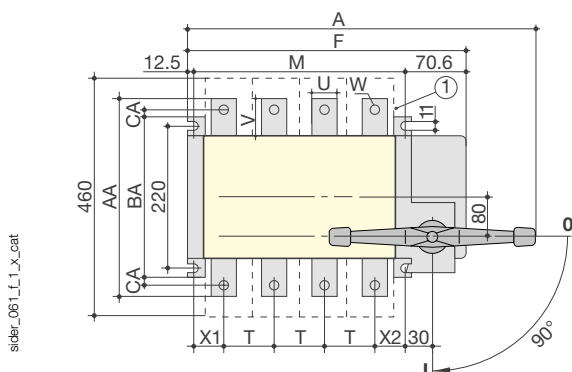
Commande frontale extérieure



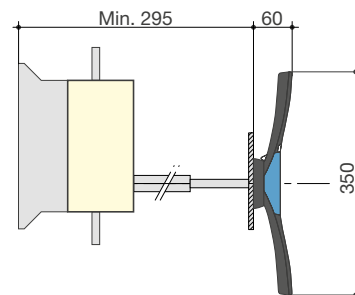
Calibre (A)	Cache-bornes		Boîtier			Fixations		Raccordement						
	AC	F 3p.	F 4p.	H	J	K	N	R	T	W	AA	BA	T1	T2
ND 125	268	148	184	137	54	53	130	5	36	8	162	141	36	36
ND 200	268	148	184	137	54	53	130	5	36	8	162	141	36	36
ND 250	350	234	294	132	85	77,5	162	6	60	10	195	165	60	60
ND 315	350	234	294	132	85	77,5	162	6	60	10	195	165	60	60
ND 400	360	252	318	132	91	73	172	6	66	10	214	175	66	66
ND 500	360	252	318	132	91	73	172	6	66	10	214	175	66	66

SIDER 630 à 1600 A

Commande frontale directe



Commande frontale extérieure

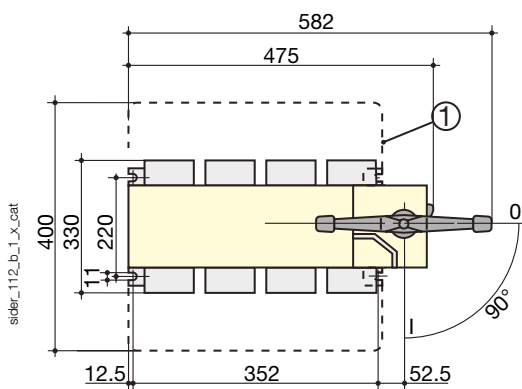


1. Écran de protection de pages

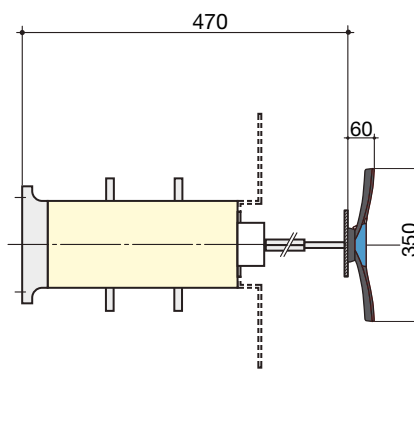
Calibre (A)	Hors tout		Boîtier		Fixations		Raccordement										
	A 3p.	A 4p.	F 3p.	F 4p.	M 3p.	M 4p.	T	U	V	W	X1	X2	Y	Z	AA	BA	AC
630	463	543	358	438	255	335	80	40	50	13	42.5	52.5	6	106	300	260	20
800	463	543	358	438	255	335	80	50	60	9	47.5	47.5	6	106	320		
1250	555	675	430	550	347	467	120	63	65	16 x 11	46.5	60.5	7	107	330		
1600	555	675	430	550	347	467	120	80	80	13	46.5	60.5	15	111	360		
1800	479		417		345		120	100	80		46.5	60.5	15	112	360	250	

SIDER 2000 à 2500 A

Commande frontale directe



Commande frontale extérieure



1. Écran de protection de pages

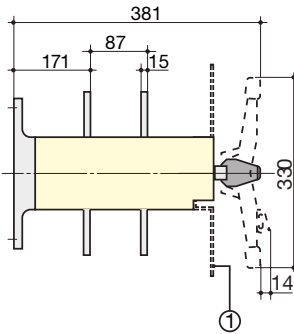
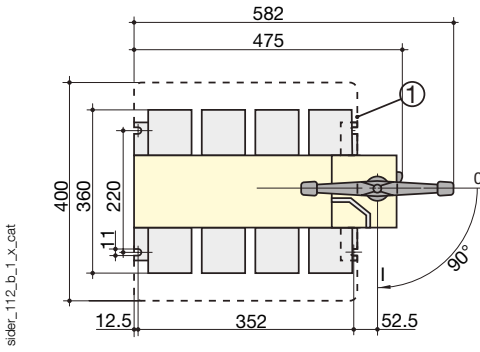
SIDER

Interrupteurs-sectionneurs pour la distribution d'énergie
à coupure visible de 125 à 3150 A

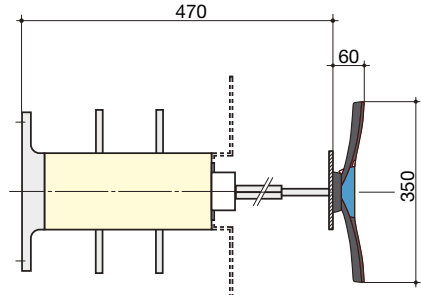
Dimensions commande frontale (suite)

SIDER 3150 A

Commande latérale extérieure



Commande latérale extérieure

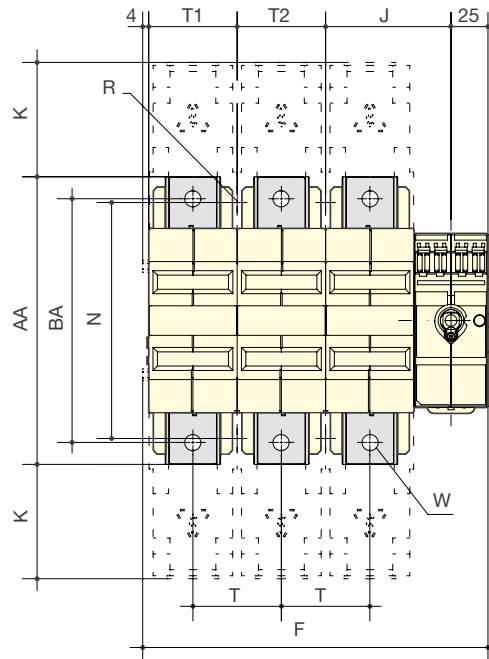
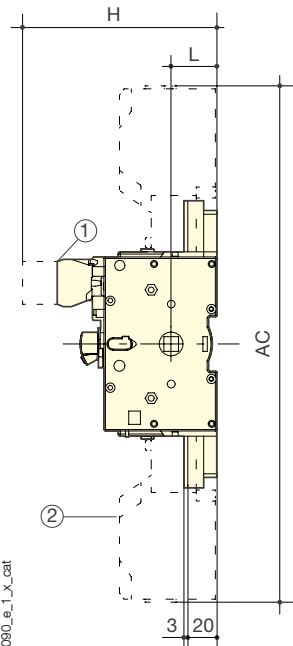


1. Ecran de protection de plages

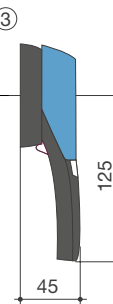
Dimensions commande latérale

SIDER ND 125 à ND 500 A

Commande latérale directe



- 1. 1 ou 2 CA de pré coupure et de signalisation
- 2. Cache-bornes
- 3. Longueur maximale 230 mm avec prolongateur d'axe

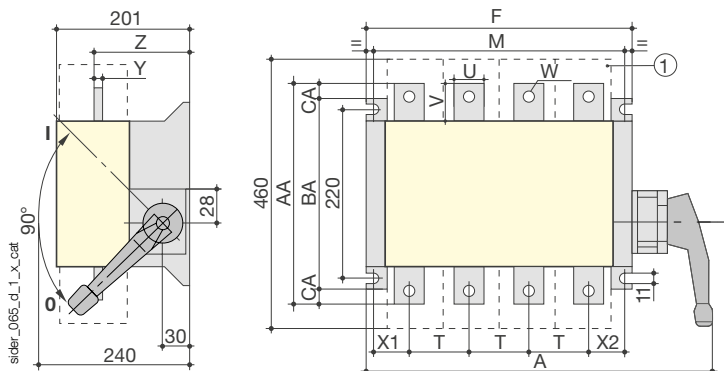


Calibre (A)	Cache-bornes		Hors tout		Boîtier				Fixations		Raccordement					
	AC		F 3p.	F 4p.	H	J	K	L	N	R	T	W	AA	BA	T1	T2
ND 125	268		148	184	137	54	53	36	130	5	36	8	162	141	36	36
ND 200	268		148	184	137	54	53	36	130	5	36	8	162	141	36	36
ND 250	350		234	294	132	85	77.5	31	162	6	60	10	195	165	60	60
ND 315	350		234	294	132	85	77.5	31	162	6	60	10	195	165	60	60
ND 400	360		252	318	132	91	73	31	172	6	66	10	214	175	66	66
ND 500	360		252	318	132	91	73	31	172	6	66	10	214	175	66	66

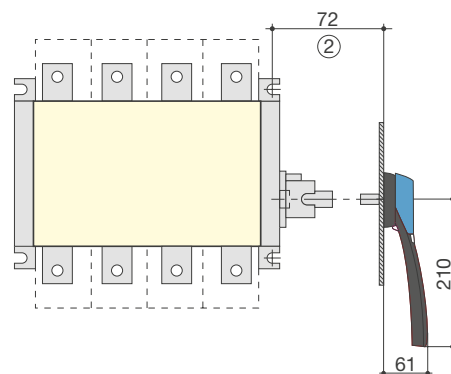
Dimensions commande latérale (suite)

SIDER 630 à 1600 A

Commande latérale extérieure



Commande latérale extérieure



1. Ecran de protection de plages
2. Longueur minimale avec prolongateur d'axe : 111 mm

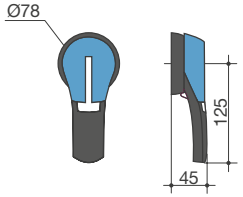
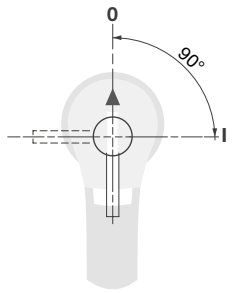
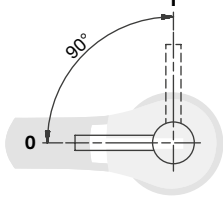
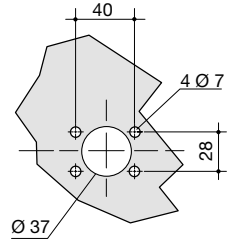
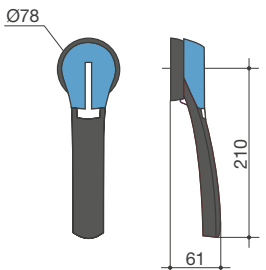
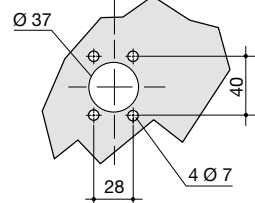
Calibre (A)	Hors tout		Boîtier		Fixations		Raccordement										
	A 3p.	A 4p.	F 3p.	F 4p.	M 3p.	M 4p.	T	U	V	W	X1	X2	Y	Z	AA	BA	AC
630	395	475	280	360	255	335	80	40	50	13	42.5	52.5	6	147	300	260	20
800	395	475	280	360	255	335	80	50	60	15	47.5	47.5	6	147	320		
1250	480	600	372	492	347	467	120	63	65	16 x 11	46.5	60.5	7	148	330		
1600	480	600	372	492	347	467	120	80	80	13	46.5	60.5	15	152	360		

SIDER

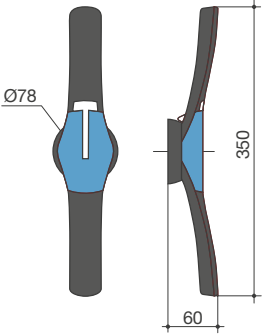
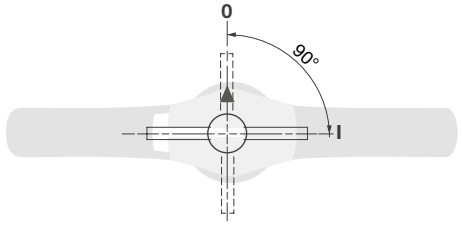
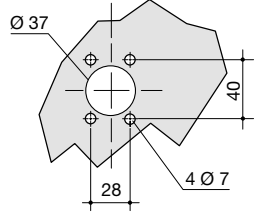
Interrupteurs-sectionneurs pour la distribution d'énergie
à coupure visible de 125 à 3150 A

Dimensions pour les poignées extérieures

SIDER ND 125 à ND 500 A

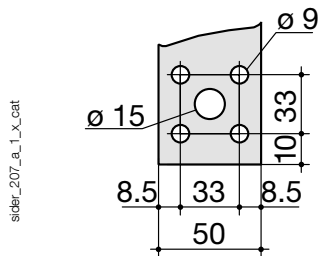
Type de poignée	Commande frontale Sens de manœuvre	Commande latérale Sens de manœuvre	Perçage de porte
Type S2 		Commande à droite 	Commande frontale 
Type S3 			Commande latérale 

SIDER 630 à 1800 A

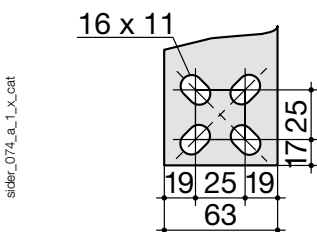
Type de poignée	Commande frontale Sens de manœuvre	Perçage de porte
Type S4 		

Plage de raccordement

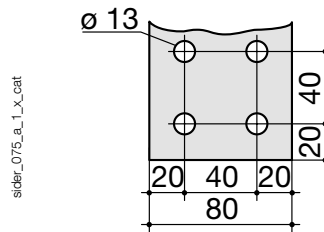
800 A



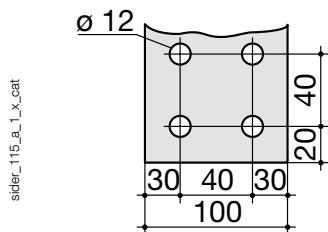
1250 A



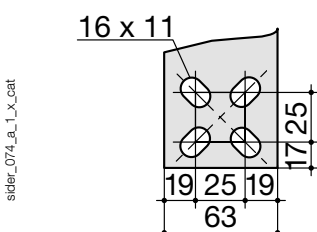
1600 A



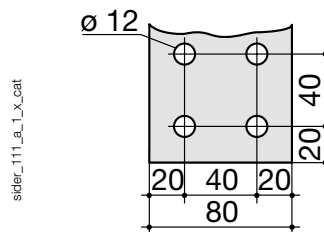
1800 A



2000 à 2500 A



3150 A





SIDERMAT

Interrupteurs-sectionneurs pour la distribution d'énergie
à déclenchement de 250 à 1800 A

Coupure et
sectionnement



sidmat_066_a_1_cat

SIDERMAT 4 x 630 A
commande frontale extérieure

La solution pour

- > Tête d'armoire divisionnaire
- > Départ divisionnaire
- > Départ moteur



Les points forts

- > Déclenchement à distance
- > Sécurité par double coupure visible
- > Robustesse en conditions sévères

Pensez-y...

- > Combinés SIDERMAT : Interrupteurs-sectionneurs-fusibles à commande manuelle pouvant être déclenchés à distance.

Fonction

Les **SIDERMAT** sont des interrupteurs-sectionneurs tri ou tétrapolaires à commande manuelle qui peuvent être déclenchés à distance.

Ils assurent la coupure ou fermeture en charge et le sectionnement de sécurité de tout circuit électrique basse tension.

La fonction de déclenchement permet d'assurer les fonctions suivantes :

- protection des personnes contre les défauts d'isolement par association avec tore et relais différentiel,
- protection contre les surcharges par association avec TI et relais thermique,
- protection contre les courts-circuits avec des coupe-circuit fusibles (voir "Combinés SIDERMAT" dans le catalogue général).

Avantages

Déclenchement à distance

Ouverture à distance par déclencheur voltétrique pour une mise hors tensions de l'installation grâce à un bouton poussoir.

Sécurité par double coupure visible

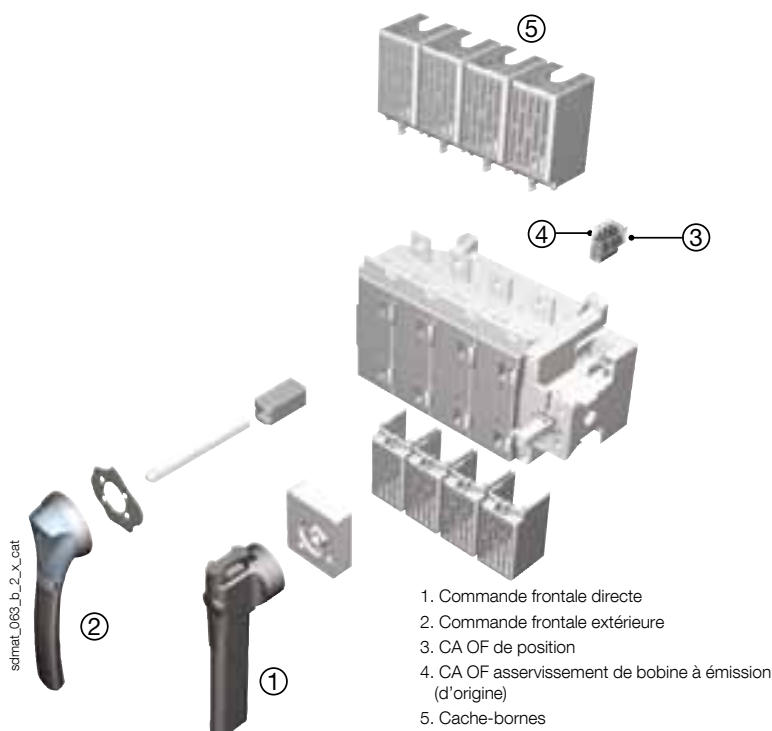
Les **SIDERMAT** sont des appareils à double coupure visible (quadruple jusqu'à 800 A) pour une visualisation réelle de la position des contacts.

Robustesse en conditions sévères

En abaissant le courant grâce à une résistance économique, un **SIDERMAT** avec une bobine à manque de tension peut-être utilisé dans des process continus ou exposés à des températures ambiantes élevées.

Vue de principe

Pour de plus amples détails, veuillez consulter la notice de montage livrée avec chaque appareil.



1. Commande frontale directe
2. Commande frontale extérieure
3. CA OF de position
4. CA OF asservissement de bobine à émission (d'origine)
5. Cache-bornes

sidmat_063_b_2_x_cat

Références

Commande frontale - Appareil équipé d'une bobine à émission de courant 230 VAC

Calibre (A)	Nb pôles	Appareil nu	Poignée directe	Poignée extérieure	Axe pour poignée extérieure	Contact auxiliaire position	Contact auxiliaire déclenchement	Cache-bornes	Écran de protection de plages	Écran de séparation de plages
250 A	3 P	3500 3026	Noire 3999 6203	Type S3 Noire IP55 1431 3511 ⁽¹⁾ Type S3 Rouge / Jaune IP55 1432 3511	200 mm 1401 1520 320 mm 1401 1532 ⁽¹⁾	1 ^{er} contact OF 3999 0051 2 ^e contact OF 3999 0052	1 contact OF 3999 0031	3 P 3998 3040 ⁽²⁾ 4 P 3998 4040 ⁽²⁾	-	-
	4 P	3500 4026								
400 A	3 P	3500 3041								
	4 P	3500 4041								
630 A	3 P	3500 3064								
	4 P	3500 4064								
800 A	3 P	3500 3081								
	4 P	3500 4081								
1 250 A	3 P	3500 3121								
	4 P	3500 4121								
1 600 A	3 P	3500 3161								
	4 P	3500 4161								
1 800 A	3 P	3500 3180								
	4 P	3500 4180								

(1) Standard.

(2) Amont/aval.

Commande latérale - Appareil équipé d'une bobine à émission de courant 230 VAC

Calibre (A)	Nb pôles	Appareil nu	Poignée directe	Poignée extérieure	Axe pour poignée extérieure	Contact auxiliaire position	Contact auxiliaire déclenchement	Cache-bornes	Écran de protection de plages	Écran de séparation de plages
250 A	3 P	3505 3026	Noire 3999 6012 ⁽¹⁾ Rouge 3999 6013	Type S3 Noire IP55 1435 3511 ⁽¹⁾ Type S3 Rouge IP55 1436 3511	200 mm 1403 1520	1 ^{er} contact OF 3999 0051 2 ^e contact OF 3999 0052	1 contact OF 3999 0031	3 P 3998 3040 ⁽²⁾ 4 P 3998 4040 ⁽²⁾	-	-
	4 P	3505 4026								
400 A	3 P	3505 3041								
	4 P	3505 4041								
630 A	3 P	3505 3064								
	4 P	3505 4064								
800 A	3 P	3505 3081								
	4 P	3505 4081								
1 250 A	3 P	3505 3121								
	4 P	3505 4121								
1 600 A	3 P	3505 3161								
	4 P	3505 4161								
1 800 A	3 P	3505 3180								
	4 P	3505 4180								

(1) Standard.

(2) Amont/aval.

SIDERMAT

Interrupteurs-sectionneurs pour la distribution d'énergie
à déclenchement de 250 à 1800 A

Accessoires

Poignée pour commande extérieure

Pour commande frontale				
Calibre (A)	Poignée	Couleur de la poignée	IP extérieur ⁽¹⁾	Référence
250 ... 1 800	Type S3	Noire	IP55	1431 3511 ⁽²⁾
250 ... 1 800	Type S3	Rouge / Jaune	IP55	1432 3511

(1) IP: indice de protection selon la norme CEI 60529. (2) Standard.

Pour commande latérale				
Calibre (A)	Poignée	Couleur de la poignée	IP extérieur ⁽¹⁾	Référence
250 ... 1 800	Type S3	Noire	IP55	1435 3511 ⁽²⁾
250 ... 1 800	Type S3	Rouge	IP55	1436 3511

(1) IP: indice de protection selon la norme CEI 60529. (2) Standard.



Poignée pour commande directe

Pour commande frontale		
Calibre (A)	Couleur de la poignée	Référence
250 ... 1 800	Noire	3999 6203

Pour commande latérale		
Calibre (A)	Couleur de la poignée	Référence
250 ... 1 800	Noire	3999 6012



Autres couleurs de capot pour poignée type S

Utilisation

Pour poignée simple bras type S3. Autres couleurs : nous consulter.

Couleur	À commander par multiple de	Poignée	Référence
Gris clair	50	S3	1401 0001
Gris foncé	50	S3	1401 0011



Adaptateur-rehausseur pour poignée type S

Utilisation

Rehausse de poignée, permet également de fixer la poignée type S sur les anciens perçages.

Dimensions

Ajouter 12 mm à la profondeur de la poignée.

Couleur de la poignée	À commander par multiple de	IP extérieur ⁽¹⁾	Référence
Noire	1	IP65	1493 0000

(1) IP: indice de protection selon la norme CEI 60529.



Axe pour commande extérieure

Utilisation

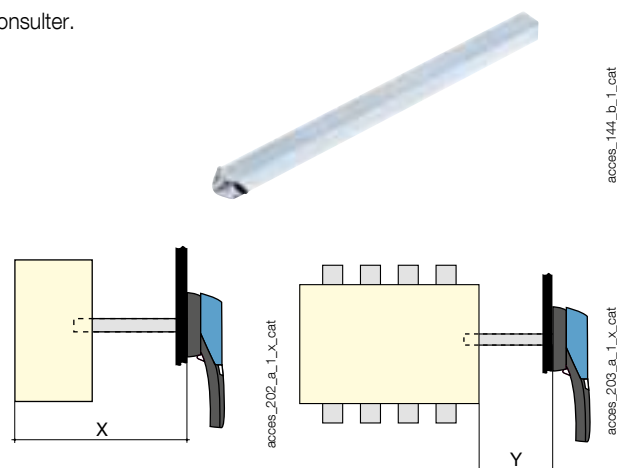
Longueur standard: Autres longueurs : nous consulter.

- 200 mm,
- 320 mm.

Pour commande frontale			
Calibre (A)	Cote X (mm)	Longueur réelle (mm)	Référence
250 ... 630	275 ... 439	200	1401 1520
250 ... 630	275 ... 559	320	1401 1532 ⁽¹⁾
800	296 ... 460	200	1401 1520
800	296 ... 580	320	1401 1532 ⁽¹⁾
1 250 ... 1 800	291 ... 455	200	1401 1520
1 250 ... 1 800	291 ... 575	320	1401 1532 ⁽¹⁾

(1) Standard.

Pour commande latérale			
Calibre (A)	Cote Y (mm)	Longueur réelle (mm)	Référence
250 ... 1 800	110 ... 279	200	1403 1520



Bobine de déclenchement

Utilisation

Ouverture omnipolaire commandée à distance par déclencheur voltométrique à émission de courant ou à minimum de tension.

Nota : la bobine de déclenchement à émission de courant ne doit pas être alimentée pendant plus de 5 s.

Bobine montée d'origine sur l'appareil : bobine à émission de courant 230 V. Pour modifier cette bobine, la référence ci-contre est à associer à la référence de l'appareil.

Exemples pour commander

- SIDERMAT avec bobine à émission de courant 230 VAC - 1 référence : SIDERMAT 250 A, 3 pôles, commande frontale : 3500 3026.
- SIDERMAT avec autre type ou tension de bobine - 2 références : SIDERMAT 250 A, 3 pôles, commande frontale, avec bobine de déclenchement à manque de tension 110 VAC : 3500 3026 + 3991 3110.



Bobine de déclenchement à émission de courant



Bobine de déclenchement à manque de tension

Caractéristiques

Bobine de déclenchement à émission de courant

Tension alternative (V) (+5% à -20%) ⁽¹⁾	24	48	110	230	400
Consommation à l'appel (VA)	80	100	100	120	120
Tension continue (V) (+5% à -20%)	12	24	48	110	220
Consommation à l'appel (W)	80	100	100	120	120

⁽¹⁾ Note : La bobine à émission de courant ne doit pas être alimentée pendant plus de 5 secondes. Une bobine à émission de courant est adaptée à l'appareil standard.

Bobine de déclenchement à manque de tension alternative

Tension alternative (V) (+5% à -10%)	24	48	110	230	400
Consommation permanente (VA)	13	13	13	13	20
Consommation à l'appel (VA)	13	13	13	13	20
Tension minimale de maintien (V)	15	25	60	140	200

Bobine de déclenchement à manque de tension continue

Tension continue (V) (+5% à -10%)	12	24	48	110	220
Consommation permanente (W)	13	13	13	13	13
Consommation à l'appel (W)	13	13	13	13	13
Tension minimale de maintien (V)	6	15	25	60	140

Bobine à déclenchement retardé à manque de tension

Tension	Temps (ms)	Référence
230 VAC	430	3993 3230 ⁽¹⁾
400 VAC	410	3993 3400 ⁽¹⁾

⁽¹⁾ A commander en même temps que l'appareil.

Références

Bobine de déclenchement à émission de courant

Tension	Référence	Référence
24 VAC	3990 1024	3991 1024 ⁽¹⁾
48 VAC	3990 1048	3991 1048 ⁽¹⁾
110 VAC	3990 1110	3991 1110 ⁽¹⁾
230 VAC	3990 1220	d'origine
400 VAC	3990 1380	3991 1380 ⁽¹⁾
12 VDC		3991 2012 ⁽¹⁾
24 VDC	3990 2024	3991 2024 ⁽¹⁾
48 VDC	3990 2048	3991 2048 ⁽¹⁾
110 VDC	3990 2220	3991 2220 ⁽¹⁾
220 VDC		3991 2220 ⁽¹⁾

⁽¹⁾ A commander en même temps que l'appareil.

Bobine de déclenchement à manque de tension

Tension	Bobine de rechange Référence	Modification de la bobine d'origine Référence
24 VAC	3990 3024	3991 3024 ⁽¹⁾
48 VAC	3990 3048	3991 3048 ⁽¹⁾
110 VAC	3990 3110	3991 3110 ⁽¹⁾
230 VAC	3990 3220	3991 3220 ⁽¹⁾
400 VAC	3990 3380	3991 3380 ⁽¹⁾
12 VDC	3990 4012	3991 4012 ⁽¹⁾
24 VDC	3990 4024	3991 4024 ⁽¹⁾
48 VDC	3990 4048	3991 4048 ⁽¹⁾
110 VDC	3990 4110	3991 4110 ⁽¹⁾
220 VDC	3990 4220	3991 4220 ⁽¹⁾

⁽¹⁾ A commander en même temps que l'appareil.

Résistance d'économie pour bobine de déclenchement à manque de tension

Utilisation

Réduit, par la limitation du courant, les effets sur les bobines à manque de tension utilisées dans des process continus ou exposées à des températures ambiantes élevées.

Tension	Référence
110 VAC	3999 3112
230 VAC	3999 3230
400 VAC	3999 3400
110 VDC	3999 4110

SIDERMAT

Interrupteurs-sectionneurs pour la distribution d'énergie
à déclenchement de 250 à 1800 A

Accessoires (suite)

Contact auxiliaire

Utilisation

Précoupure et signalisation des positions
0 et I: 1 à 2 contacts auxiliaires OF.

Déclenchement de la bobine

1 à 2 contacts auxiliaires OF.

Raccordement au circuit de commande

Par cosse fast-on 6,35 mm.

Caractéristiques

Contact auxiliaire OF: IP2.

Caractéristiques électriques:

30 000 manœuvres.



acces_048_a_1_cat

Caractéristiques

Contact inverseur OF de position

Calibre (A)	Courant nominal (A)	Courant d'emploi I ₀ (A)			
		250 VAC AC-13	400 VAC AC-13	24 VDC DC-13	48 VDC DC-13
250 ... 1 800	16	12	8	14	6

Contact inverseur OF signalisation de déclenchement de la bobine

Calibre (A)	Courant nominal (A)	Courant d'emploi I ₀ (A)			
		250 VAC AC-13	400 VAC AC-13	24 VDC DC-13	48 VDC DC-13
250 ... 1 800	16	12	8	12	2

Références

Contact OF de position

Calibre (A)	Position du CA	Référence
250 ... 1 800	1 ^{er}	3999 0051
250 ... 1 800	2 ^e	3999 0052

Contact OF bas niveau de position

Calibre (A)	Position du CA	Référence
250 ... 1 800	1 ^{er}	3999 0111
250 ... 1 800	2 ^e	3999 0112

Contact OF signalisation de déclenchement de la bobine

Calibre (A)	Position du CA	Référence
250 ... 1 800	1	3999 0031

Cache-bornes

Utilisation

Protection amont ou aval contre les contacts directs avec les plages ou les pièces de raccordement.

Avantage

Perforations permettant la vérification thermographique à distance sans démontage.

Calibre (A)	Nb pôles	Position	Référence
250 ... 630	3 P	amont ou aval	3998 3040
250 ... 630	4 P	amont ou aval	3998 4040
800	3 P	amont ou aval	3998 3063
800	4 P	amont ou aval	3998 4063



acces_012_a_2_cat

Ecran de protection de plages

Utilisation

Protection amont ou aval contre les contacts directs avec les plages ou les pièces de raccordement.

Calibre (A)	Nb pôles	Position	Référence
1250 ... 1800	3 P	amont ou aval	2998 3120
1250 ... 1800	4 P	amont ou aval	2998 4120

Ecran de séparation de plages

Utilisation

Séparation isolante de sécurité entre les plages, indispensable lors de l'utilisation sous 690 VAC ou en ambiance poussiéreuse.

Calibre (A)	Nb pôles	Référence
1 250 ... 1600	3 P	2998 0003
1 250 ... 1600	4 P	2998 0004
1800	3/4 P	d'origine



acces_036_a_2_cat

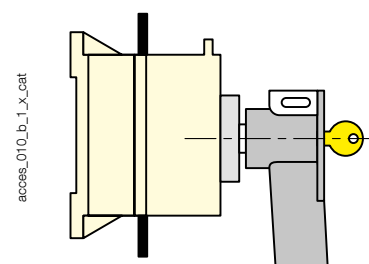
Dispositif de condamnation de la manœuvre

Utilisation

Condamnation en position 0 de la commande frontale ou latérale :

- par cadenas (non fourni) et intégré d'origine à la poignée. Le cadenasage, en commande frontale extérieure, verrouille la porte,

- par serrure RONIS 1104 A (clé BC 3318) à monter directement sur la poignée cadenassable,
- par serrure RONIS EL11AP (non comprise).



Serrure RONIS 1104A

Verrouillage sur l'appareil par serrure RONIS 1104A (comprise)

Calibre (A)	Commande	Référence
250 ... 1800	directe	3999 8104

Verrouillage sur l'appareil par serrure RONIS EL11AP (non comprise)

Calibre (A)	Commande	Référence
250 ... 630	directe	3999 6107
800 ... 1800	directe	3999 7007

Verrouillage sur le coffret par serrure RONIS EL11AP (non comprise)

Calibre (A)	Commande	Référence
250 ... 1800	extérieure	1499 7701

Bornes à cage

Utilisation

Raccordement de câbles de cuivre nus sur les plages (sans cosse).

Raccordements

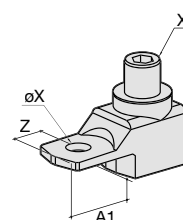
Calibre (A)	Section câble souple (mm ²)	Section câble rigide (mm ²)	Largeur barre souple (mm)	Dénudé sur (mm)
250	16 ... 185	16 ... 185	18	27
400	50 ... 240	50 ... 300	20	34
630	70 ... 300	70 ... 300	24	34



acces_053_a_2_cat

Dimensions

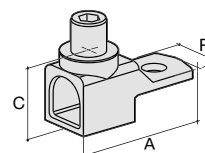
Calibre (A)	A	A1	C	R	ØX	X1	Z
250	62	31,5	31,5	25	10,5	M16	14
400	71,5	32	38	32	10,5	M20	15
630	76,5	37	38	40	12,5	M20	15



acces_091_a_1_x_cat

Références

Calibre (A)	Nb pôles	Référence
250	3 P	5400 3025
250	4 P	5400 4025
400	3 P	5400 3040
400	4 P	5400 4040
630	3 P	5400 3063
630	4 P	5400 4063



acces_092_a_1_x_cat

Autres accessoires spécifiques

- Accessoires de raccordement.
- Platinas de montage pour systèmes standardisés.
- Réalisation pour ambiances particulières.

Caractéristiques selon CEI 60947-3

250 à 1 800 A

Courant thermique I_{th} à 40 °C	250 A	400 A	630 A	800 A	1 250 A	1 600 A	1 800 A
Tension assignée d'isolement U_i (V)	1 000	1 000	1 000	1 000	1 000	1 000	1 000
Tension assignée de tenue aux chocs U_{imp} (kV)	8	12	12	12	12	12	12

Courants assignés d'emploi I_e (A)

Tension assignée	Catégorie d'emploi	A/B ⁽¹⁾	A/B ⁽¹⁾	A/B ⁽¹⁾	A/B ⁽¹⁾	A/B ⁽¹⁾	A/B ⁽¹⁾	A/B ⁽¹⁾
400 VAC	AC-22 A / AC-22 B	250/250	400/400	630/630	800/800	1 250/1 250	1 600/1 600	1 600/1 800
400 VAC	AC-23 A / AC-23 B	250/250	400/400	630/630	630/630	1 250/1 250	1 600/1 600	1 600/1 600
500 VAC	AC-22 A / AC-22 B	250/250	400/400	630/630	800/800	1 250/1 250	1 600/1 600	1 600/1 600
500 VAC	AC-23 A / AC-23 B	200/250	315/400	500/630	630/630	1 000/1 000	1 250/1 250	1 250/1 250
690 VAC ⁽²⁾	AC-21 A / AC-21 B	250/250	400/400	630/630	800/800	1 250/1 250	1 600/1 600	1 600/1 600
690 VAC ⁽²⁾	AC-22 A / AC-22 B	250/250	400/400	500/630	630/800	1 000/1 000	1 250/1 250	1 250/1 250
690 VAC ⁽²⁾	AC-23 A / AC-23 B	200/250	315/400	400/500	500/500	800/800	1 000/1 000	1 000/1 000
400 VDC	DC-20 A / DC-20 B	250/250	400/400	630/630	800/800	1 250/1 250	1 600/1 600	1 800/1 800
400 VDC	DC-21 A / DC-21 B	250/250	400/400	630/630	800/800	1 250/1 250	1 600/1 600	1 600/1 600
400 VDC	DC-22 A / DC-22 B	250/250	400/400 ⁽³⁾	630/630 ⁽³⁾	800/800 ⁽³⁾	1 250/1 250 ⁽⁴⁾	1 600/1 600 ⁽⁴⁾	1 600/1 600 ⁽⁴⁾
400 VDC	DC-23 A / DC-23 B	200/250	315/400 ⁽³⁾	500/630 ⁽³⁾	630/800 ⁽³⁾	1 250/1 250 ⁽⁴⁾	1 250/1 250 ⁽⁴⁾	1 250/1 250 ⁽⁴⁾

Puissance moteur en AC-23 (kW)

À 400 VAC sans CA de précoupure en AC-23 (kW) ⁽¹⁾⁽⁵⁾	132/132	220/220	355/355	355/355	710/710	900/900	900/900
À 690 VAC sans CA de précoupure en AC-23 (kW) ⁽¹⁾⁽⁵⁾	185/220	295/400	400/475	475/475	750/750	900/900	900/900

Puissance réactive (kvar)

À 400 VAC (kvar) ⁽⁵⁾	115	185	290	365	575		
---------------------------------	-----	-----	-----	-----	-----	--	--

Courant assigné de court-circuit conditionnel avec fusible gG DIN

Courant de court-circuit présumé (kA eff.) ⁽⁶⁾	100	100	100	100	100	120	120
Calibre du fusible associé (A) ⁽⁶⁾	250	400	630	800	1 250	2 x 800	2 x 900

Fonctionnement en court-circuit (interrupteur seul)

Courant assigné de courte durée admissible 0,3 s. I_{cW} (kA eff.)	17	25	50	65	65	80	80
Tenue dynamique en I_{cc} (kA crête) ⁽⁶⁾	30	45	55	80	100	120	120

Raccordement

Section minimale câbles Cu (mm ²)	95	185	2 x 150	2 x 185			4 x 240
Section minimale barre Cu (mm ²)			2 x 30 x 5	2 x 40 x 5	2 x 60 x 5	2 x 80 x 5	
Section maximale câbles Cu (mm ²)	240	240	2 x 300	2 x 300	4 x 185	6 x 240	8 x 240
Largeur maximale barre Cu (mm)	40	40	50	63	100	100	100
Couple de serrage mini (Nm)	20	40	40		20	40	40

Caractéristiques mécaniques

Durabilité (nombre de cycles de manœuvres)	8 000	8 000	5 000	5 000	5 000	3 000	3 000
Masse d'un appareil en 3 pôles (kg)	6,5	7	8	11	14	19	21
Masse d'un appareil en 4 pôles (kg)	7,5	8	9,5	13	16	21,5	23,5

(1) Catégorie avec indice A = manœuvres fréquentes / Catégorie avec indice B = manœuvres non fréquentes.

(2) Avec cache-bornes ou écran de séparation de plages.

(3) Pôles non juxtaposés.

(4) Appareil 4 pôles avec 2 pôles en série par polarité.

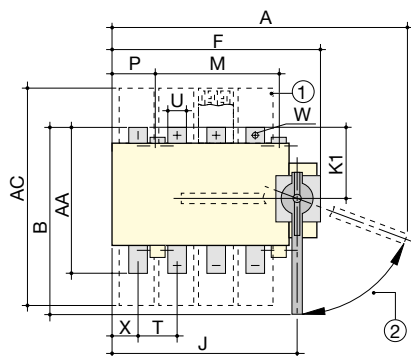
(5) La valeur de puissance est donnée à titre indicatif, les valeurs de courant varient d'un constructeur à l'autre.

(6) Pour une tension assignée d'emploi $U_n = 400$ VAC.

Dimensions commande frontale

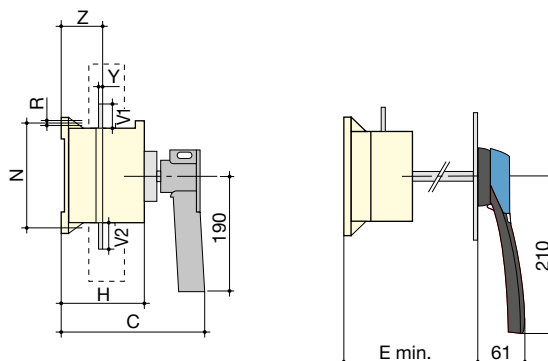
SIDERMAT 250 à 800 A

Commande frontale directe



sdmat_061_lc_1_x_cat

Commande frontale extérieure

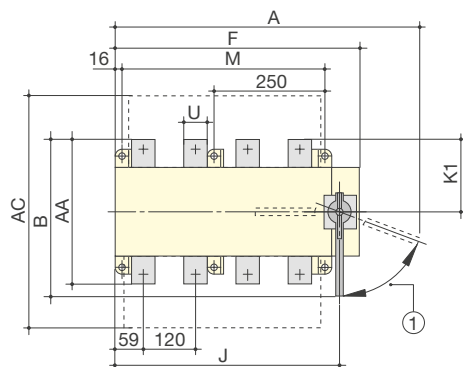


1. Cache-bornes 2. Réarmement 70°

Calibre (A)	Hors tout					Cache-bornes	Boîtier					Fixations				Raccordement											
	A 3p.	A 4p.	B	C	E min	AC	F 3p.	F 4p.	H	J 3p.	J 4p.	K1	M	N	P 3p.	P 4p.	R	T	U	V1	V2	W	X 3p.	X 4p.	Y	Z	AA
250	435	495	305	248	234	388	285	345	148	253	313	115	210	180	10	70	7	65	32	35	43	11	51	46	3	67	238
400	435	495	305	248	234	388	285	345	148	253	313	115	210	180	10	70	7	65	32	35	43	13	51	46	5	69	238
630	435	495	318,5	248	234	388	285	345	148	253	313	129	210	180	10	70	7	65	45	49	49	13	31	46	8	72	257
800	491	570	350	262	255	470	346	426	178	308	388	160	250	250	20	100	9	80	50	60	60	15	36	65	7	72	320

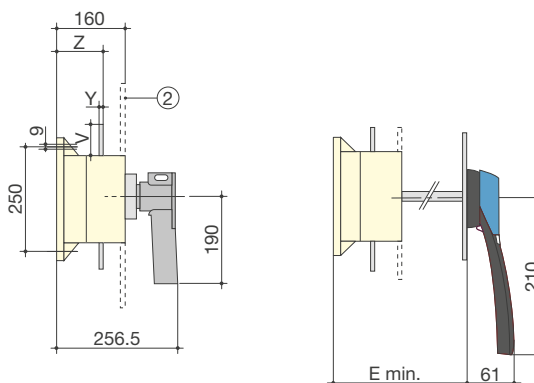
SIDERMAT 1250 à 1800 A

Commande frontale directe



sdmat_062_c_1_x_cat

Commande frontale extérieure



1. Réarmement 70°
2. Écran de protection de pages

Calibre (A)	Hors tout				Cache-bornes	Boîtier				Fixations		Raccordement					
	A 3p.	A 4p.	B	E min	AC	F 3p.	F 4p.	J 3p.	J 4p.	M 3p.	M 4p.	U	V	Y	Z	AA	K1
1250	582	702	355	250	480	437	557	400	520	345	465	63	65	7	106	330	165
1600	582	702	370	250	480	437	557	400	520	345	465	80	80	15	110	360	180
1800	582	702	370	250	480	437	557	400	520	345	465	100	80	15	110	360	180

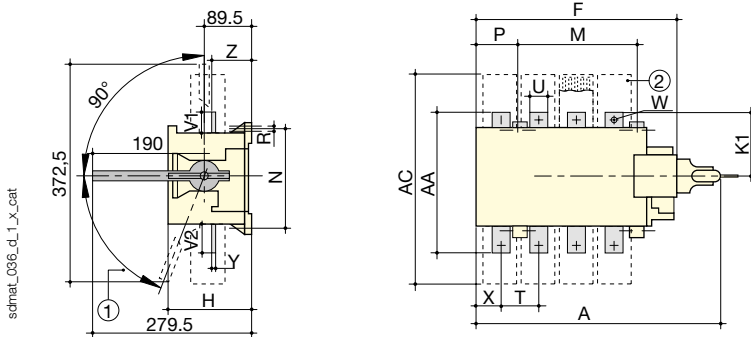
SIDERMAT

Interrupteurs-sectionneurs pour la distribution d'énergie
à déclenchement de 250 à 1800 A

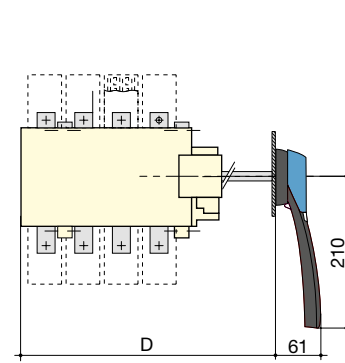
Dimensions commande latérale

SIDERMAT 250 à 800 A

Commande latérale directe



Commande latérale extérieure

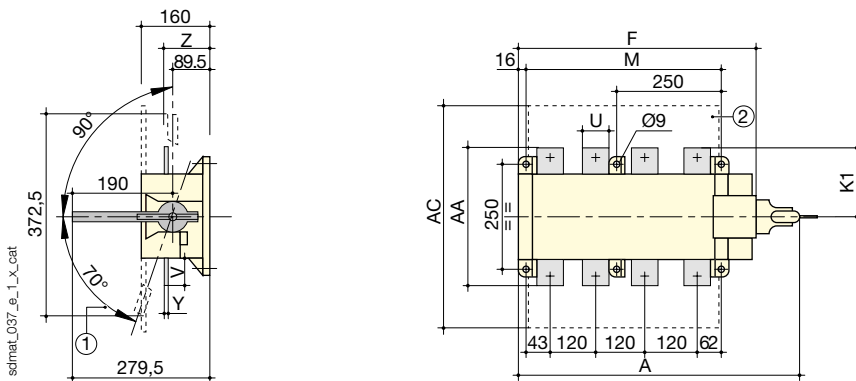


1. Réarmement 70°
2. Cache-bornes

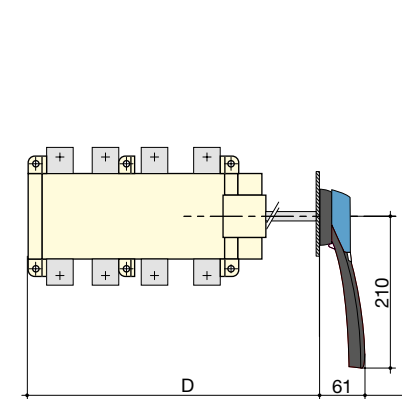
Calibre (A)	Hors tout				Cache-bornes AC	Boîtier				Fixations				Raccordement										
	A 3p.	A 4p.	D 3p.	D 4p.		F 3p.	F 4p.	H	K1	M	N	P 3p.	P 4p.	R	T	U	V1	V2	W	X 3p.	X 4p.	Y	Z	AA
250	365	425	357	417	388	285	345	148	115	210	180	10	70	7	65	32	35	43	11	51	46	3	67	238
400	365	425	357	417	388	285	345	148	115	210	180	10	70	7	65	32	35	43	13	51	46	5	69	238
630	365	425	357	417	388	285	345	148	129	210	180	10	70	7	65	45	49	49	13	31	46	8	72	257
800	421	501	413	493	470	346	426	178	160	250	250	20	100	9	80	50	60	60	15	36	65	7	72	320

SIDERMAT 1250 à 1800 A

Commande latérale directe



Commande latérale extérieure

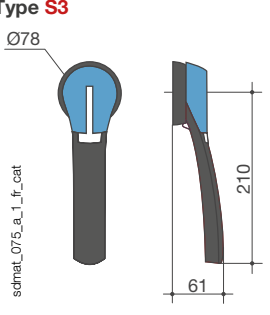
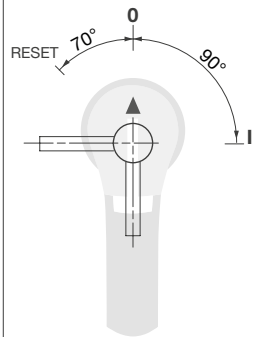
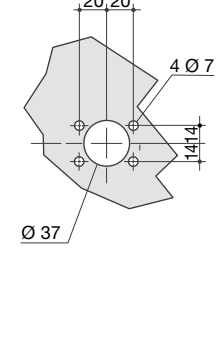
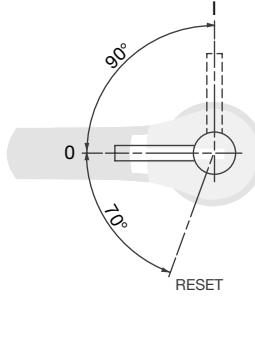
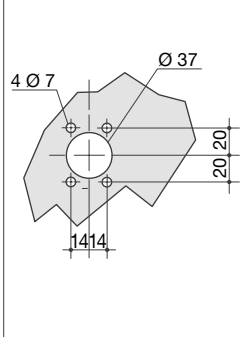


1. Réarmement 70°
2. Écran de protection de plages

Calibre (A)	Hors tout				Cache-bornes AC	Boîtier		Fixations		Raccordement				
	A 3p.	A 4p.	D 3p.	D 4p.		F 3p.	F 4p.	M 3p.	M 4p.	U	V	Y	Z	AA
1250	522	641	504	624	480	437	557	345	465	63	65	7	106	330
1600	522	641	504	624	480	437	557	345	465	80	80	15	110	360
1800	522	641	504	624	480	437	557	345	465	100	80	15	110	360

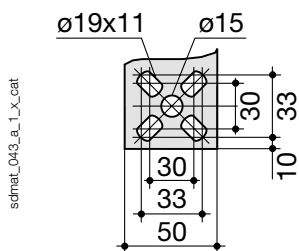
Dimensions pour les poignées extérieures

SIDERMAT 250 à 1 800 A

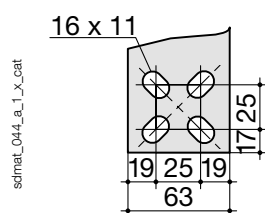
Type de poignée	Commande frontale		Commande latérale	
	Sens de manœuvre	Perçage de porte	Sens de manœuvre	Perçage de porte
Type S3  <p>Ø78 210 61 sdermat_075_a_1_fr_cat</p>	 <p>RESET 70° 0 90°</p>	 <p>20,20 4 Ø 7 1414 Ø 37</p>	 <p>90° 0 17° RESET</p>	 <p>4 Ø 7 Ø 37 20,20 1414</p>

Plaque de raccordement

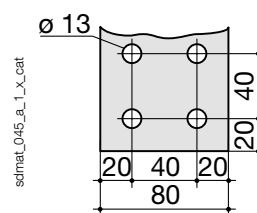
SIDERMAT 800 A



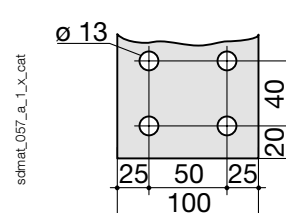
SIDERMAT 1 250 A



SIDERMAT 1 600 A



SIDERMAT 1 800 A





SIRCO MOT AT

Interrupteurs-sectionneurs motorisés
de 125 à 3200 A

Coupure et
sectionnement



SIRCO MOT AT
4 x 630 A



SIRCO MOT AT
4 x 1600 A

La solution pour

- > Bâtiment
- > Couplage de réseaux
- > Coupure d'urgence



Les points forts

- > Haute performance de coupure - jusqu'à 3200 A, 690 VDC
- > Commande à distance motorisée
- > Commande manuelle de secours

Conformité aux normes

- > CEI/IEC 60947-3
- > EN 60947-3
- > NBN EN 60947-3
- > BS EN 60947-3
- > GB 14048



Fonction

Les **SIRCO MOT AT** sont des interrupteurs-sectionneurs multipolaires motorisés. Commandés à distance, ils assurent la coupure ou la fermeture en charge et le sectionnement de sécurité de tout circuit électrique basse tension.

Le pilotage est assuré par des contacts secs, suivant une logique impulsionnelle ou maintenue.

Avantages

Plage d'alimentation étendue

Les produits offrent une grande souplesse d'alimentation de part une plage d'alimentation étendue de 208 à 277 VAC \pm 20%.

Contacts auxiliaires intégrés

Les SIRCO MOT AT permettent, dans le cadre de la surveillance du produit, de transmettre les informations relatives à leur position.

Cela est possible grâce à l'intégration en standard d'un contact auxiliaire par position.

Caractéristiques générales

- 2 positions stables (I, 0)
- Un contact auxiliaire par position en standard
- Coupure pleinement apparente
- Sélecteur de fonctionnement AUTO/MANU
- Commande manuelle de secours
- Cadenassage en position 0 (en position I en option)
- Calibres : de 125 à 3200 A

Références

SIRCO MOT AT

Calibre (A) / Taille de boîtier	Nb pôles	Tension d'alimentation	Appareil nu	Écran de protection de plages	Cache-bornes		
125 A / B3	3 P	230 VAC	9915 3012	3 P 1509 3012 4 P 1509 4012	3 P 2694 3014 4 P 2694 4014		
	4 P		9915 4012				
160 A / B3	3 P		9915 3016				
	4 P		9915 4016				
250 A / B4	3 P		9915 3025	3 P 1509 3025 4 P 1509 4025	3 P 2694 3021 4 P 2694 4021		
	4 P		9915 4025				
400 A / B4	3 P		9915 3040				
	4 P		9915 4040				
630 A / B5	3 P		9915 3063	3 P 1509 3063 4 P 1509 4063	3 P 2694 3051 4 P 2694 4051		
	4 P		9915 4063				
800 A / B6	3 P		9915 3080	3 P 1509 3080 4 P 1509 4080			
	4 P		9915 4080				
1000 A / B6	3 P		9915 3100				
	4 P		9915 4100				
1250 A / B6	3 P		9915 3120				
	4 P		9915 4120				
1600 A / B7	3 P		9915 3160			3 P 1509 3160 4 P 1509 4160	
	4 P		9915 4160				
2000 A / B8	3 P		9915 3200			3 P 1509 3200 4 P 1509 4200	
	4 P		9915 4200				
2500 A / B8	3 P	9915 3250					
	4 P	9915 4250					
3200 A / B8	3 P	9915 3320					
	4 P	9915 4320					

Accessoires

Cache-bornes

Utilisation

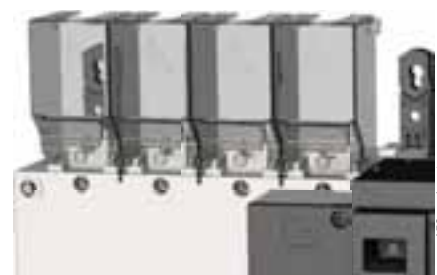
Protection IP2X contre les contacts directs avec les plages ou les pièces de raccordement.

Avantages

Perforations permettant la vérification thermographique à distance sans démontage.

Calibre (A)	Taille du boîtier	Nb pôles	Position	Référence
125 ... 200	B3	3 P	amont ou aval	2694 3014 ⁽¹⁾
125 ... 200	B3	4 P	amont ou aval	2694 4014 ⁽¹⁾
250 ... 400	B4	3 P	amont ou aval	2694 3021 ⁽¹⁾
250 ... 400	B4	4 P	amont ou aval	2694 4021 ⁽¹⁾
630	B5	3 P	amont ou aval	2694 3051 ⁽¹⁾
630	B5	4 P	amont ou aval	2694 4051 ⁽¹⁾

(1) Pour une protection totale, commander 2 fois la référence.



Accessoires (suite)

Écran de protection de plages

Utilisation

Protection amont et aval contre les contacts directs avec les plages ou les pièces de raccordement.

Calibre (A)	Taille du boîtier	Nb pôles	Position	Référence
125 ... 200	B3	3 P	amont / aval	1509 3012
125 ... 200	B3	4 P	amont / aval	1509 4012
250 ... 400	B4	3 P	amont / aval	1509 3025
250 ... 400	B4	4 P	amont / aval	1509 4025
630	B5	3 P	amont / aval	1509 3063
630	B5	4 P	amont / aval	1509 4063
800 ... 1250	B6	3 P	amont / aval	1509 3080
800 ... 1250	B6	4 P	amont / aval	1509 4080
1600	B7	3 P	amont / aval	1509 3160
1600	B7	4 P	amont / aval	1509 4160
2000 ... 3200	B8	3 P	amont / aval	1509 3200
2000 ... 3200	B8	4 P	amont / aval	1509 4200



acces_453_a1_cat

Kits de raccordement des barres de cuivre

Utilisation

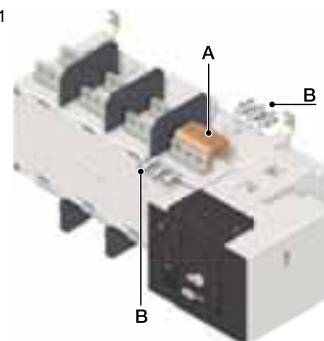
Permet :

- la connexion entre les 2 plages de raccordement d'un même pôle pour les calibres 2000 à 3200 A.

Pour le calibre 3200 A, les entretoises de raccordement (pièce A) sont livrées d'origine.

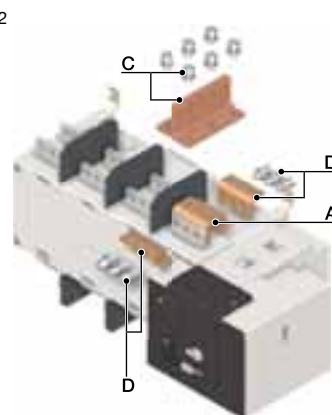
Toutefois, la visserie est à commander séparément. Ces accessoires spécifiques sont détaillés d'avantage dans la notice technique téléchargeable sur www.socomec.com.

Fig. 1



acces_454_a1_X_cat

Fig. 2



acces_455_a1_X_cat

Raccordement à plat en amont ou en aval - Fig. 1

Calibre (A)	Pièce	Légende fig. 1	Qté à commander par pôle	Référence
2000 ... 2500	Entretoise	A	1	2619 1200
2000 ... 2500	Visserie	B	1	2699 1200
3200	Entretoise	A		d'origine
3200	Visserie	B	1	2699 1200

Raccordement sur chant en amont ou en aval - Fig. 2

Calibre (A)	Pièce	Légende fig. 2	Qté à commander par pôle	Référence
2000 ... 2500	Entretoise	A	1	2619 1200
2000 ... 3200	Té + visserie	C	1	2629 1200
2000 ... 3200	Équerre + visserie	D	1	2639 1200
3200	Entretoise	A		d'origine

Transformateur de tension de commande

Utilisation

Permet d'alimenter en 400 VAC, un appareil 230 VAC.

Calibre (A)	Taille du boîtier	Référence
125 ... 3200	B3 ... B8	1599 4064

Alimentation DC

Utilisation

Permet l'alimentation à partir d'une source 12 ou 24 VDC.
 Placer le convertisseur au plus près de la source d'alimentation DC.

Calibre (A)	Taille du boîtier	Tension d'emploi	Référence
125 ... 3200	B3 ... B8	12 VDC / 230 VAC	1599 5012
125 ... 3200	B3 ... B8	24 VDC / 230 VAC	1599 5112

Contact auxiliaire

Utilisation

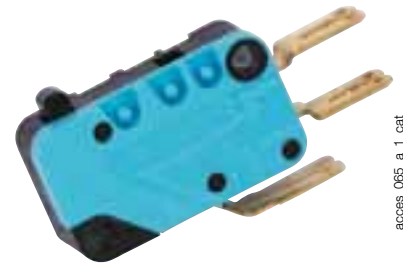
Précoupure et signalisation des positions I:
 1 à 2 contacts auxiliaires OF
 (I en standard).
 CA bas niveau: nous consulter.

Raccordement au circuit de commande

Par cosse fast-on 6,35 mm.

Caractéristiques électriques

30 000 manœuvres.



access_065_a_1_cat

Caractéristiques

Calibre (A)	Courant nominal (A)	Courant d'emploi I _g (A)			
		250 VAC AC-13	400 VAC AC-13	24 VDC AC-13	48 VDC AC-13
125 ... 1600	16	12	8	14	6

Références

Contact inverseur OF			
Calibre (A)	Contact(s)	Référence	
125 ... 800	2 ^e	1999 1002	
800 ... 1600	2 ^e	1999 1032	
2000 ... 3200	2 ^e	d'origine	

Commande cadenassable dans les 2 positions I - 0

Utilisation

Permet le cadenassage de la commande dans les 3 positions 0 et I (montage d'usine).

Calibre (A)	Taille du boîtier	Référence
125 ... 630	B3 ... B5	9599 0003
800 ... 3200	B6 ... B8	9599 0004



atys_867_a

Dispositif de condamnation de la manœuvre

Utilisation

Verrouillage de la commande électrique
 et de la commande de secours dans la
 position 0 par une serrure RONIS EL11AP
 (montage d'usine).

En standard, verrouillage en position 0.
 Avec l'option cadenassage en 2 positions:
 verrouillage en position 0 et I.

Calibre (A)	Taille du boîtier	Référence
125 ... 630	B3 ... B5	9599 1006
800 ... 3200	B6 ... B8	9599 1004



atys_868_a

SIRCO MOT AT

Interrupteurs-sectionneurs motorisés

de 125 à 3200 A

Accessoires (suite)

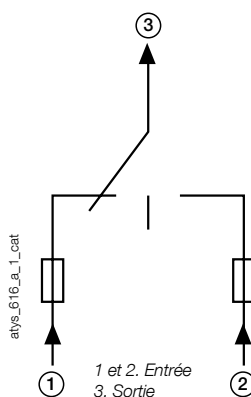
Module de gestion d'une double alimentation - DPS

Utilisation

Permet l'alimentation d'un SIRCO MOT à partir de deux réseaux 230 VAC, 50/60 Hz.

Entrée

- L'entrée est considérée "active" à partir de 200 VAC.
- Tension maximum : 288 VAC.
- Protection interne : fusible sur chaque entrée (3, 15 A).
- Raccordement sur borniers fixes : maximum 6 mm².
- Produit modulaire : largeur de 4 modules.



Désignation d'accessoires	Référence
DPS	1599 4001

Pattes de rehausse

Utilisation

Permet d'éloigner de 1 cm par rehausse, les plages de l'appareil du fond de l'armoire ou du châssis sur lequel le produit est monté.

Cette patte peut être utilisée en remplacement de la patte d'origine.



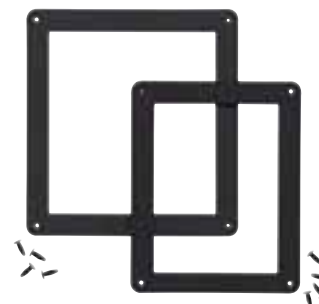
Calibre (A)	Taille du boîtier	Désignation d'accessoires	Référence
125 ... 630	B3 ... B5	1 jeu de 2 pattes	1509 0001

Cadre de porte

Utilisation

Permet la finition de la découpe sur la porte d'armoire, pour la commande affleurante d'un SIRCO MOT.

Calibre (A)	Taille du boîtier	Référence
125 ... 630	B3 ... B5	1529 0012
800 ... 3200	B6 ... B8	1529 0080



Caractéristiques selon CEI 60947-3 et CEI 60947-6-1

125 à 630 A / B3 à B5

Courant thermique I_{th} à 40 °C	125 A	160 A	250 A	400 A	630 A
Taille du boîtier	B3	B3	B4	B4	B5
Tension assignée d'isolement U_i (V) (circuit de puissance)	800	800	1000	1000	1000
Tension assignée de tenue aux chocs U_{imp} (kV) (circuit de puissance)	8	8	12	12	12

Courants assignés d'emploi I_e (A) selon CEI 60947-3

Tension assignée	Catégorie d'emploi	A/B	A/B	A/B	A/B	A/B
415 VAC	AC-21 A / AC-21 B	125/125	160/160	250/250	400/400	630/630
415 VAC	AC-22 A / AC-22 B	125/125	160/160	250/250	400/400	630/630
415 VAC	AC-23 A / AC-23 B	125/125	160/160	200/200	400/400	630/630
500 VAC	AC-20 A / AC-20 B	125/125	160/160	250/250	400/400	630/630
690 VAC	AC-20 A / AC-20 B	125/125	160/160	250/250	400/400	630/630
690 VAC	AC-21 A / AC-21 B	125/125	160/160	200/200	200/200	500/500
690 VAC	AC-22 A / AC-22 B	125/125	125/125	160/160	160/160	400/400
690 VAC	AC-23 A / AC-23 B	63/80	63/80	125/125	125/125	400/400
220 VDC	DC-20 A / DC-20 B	125/125	160/160	250/250	400/400	630/630
220 VDC	DC-21 A / DC-21 B	125/125	160/160	250/250	250/250	630/630
220 VDC	DC-22 A / DC-22 B	125/125	160/160	250/250	250/250	630/630
220 VDC	DC-23 A / DC-23 B	125/125	125/125	200/200	200/200	630/630
440 VDC	DC-20 A / DC-20 B	125/125	160/160	250/250	400/400	630/630
440 VDC	DC-21 A / DC-21 B	125 ⁽¹⁾ /125 ⁽¹⁾	125 ⁽¹⁾ /125 ⁽¹⁾	200 ⁽¹⁾ /200 ⁽¹⁾	200 ⁽¹⁾ /200 ⁽¹⁾	500 ⁽¹⁾ /500 ⁽¹⁾
440 VDC	DC-22 A / DC-22 B	125 ⁽¹⁾ /125 ⁽¹⁾	125 ⁽¹⁾ /125 ⁽¹⁾	200 ⁽¹⁾ /200 ⁽¹⁾	200 ⁽¹⁾ /200 ⁽¹⁾	500 ⁽¹⁾ /500 ⁽¹⁾
440 VDC	DC-23 A / DC-23 B	125 ⁽²⁾ /125 ⁽²⁾	125 ⁽²⁾ /125 ⁽²⁾	200 ⁽²⁾ /200 ⁽²⁾	200 ⁽²⁾ /200 ⁽²⁾	500 ⁽²⁾ /500 ⁽²⁾

Fonctionnement en court-circuit

Courant assigné de courte durée admissible 1s I_{cw} (kA eff.)	7	7	9	9	13
Tenue dynamique en I_{cc} (kA crête)	20	20	30	30	45
Courant de court-circuit présumé (kA eff.)	100	100	50	18	70
Calibre du fusible associé (A)	125	160	250	400	630

Raccordement

Section mini. câbles Cu (mm ²)	35	50	95	185	2 x 150
Section mini barre Cu (mm ²)					2 x 30 x 5
Section max. câbles Cu (mm ²)	50	95	150	240	2 x 300
Largeur maximale barre Cu (mm)	25	25	32	32	50
Couple de serrage mini / maxi (Nm)	9/13	9/13	20/26	20/26	20/26

Durée de la commutation (à tension nominale)

I-0 ou 0-II (s)	0,45	0,45	0,85	0,85	0,85
-----------------	------	------	------	------	------

Alimentation

Valeur mini / maxi (VAC)	166/332	166/332	166/332	166/332	166/332
--------------------------	---------	---------	---------	---------	---------

Consommation de la commande électrique durant permutation

Alim. 230 VAC appel / nominale (VA)	184/92	184/92	276/115	276/115	276/150
-------------------------------------	--------	--------	---------	---------	---------

Caractéristiques mécaniques

Durabilité (nombre de cycles de manœuvres)	10 000	10 000	8 000	8 000	5 000
Poids 3 P (kg)	5,7	5,7	6,6	6,6	11,4
Poids 4 P (kg)	6,9	6,9	7,4	7,4	13,3

(1) Appareil 3 pôles avec 2 pôles '+' en série et 1 pôle '-'.

(2) Appareil 4 pôles avec 2 pôles en série par polarité.

Caractéristiques selon CEI 60947-3 et CEI 60947-6-1 (suite)

800 à 3200 A / B6 à B8

Courant thermique I_{th} à 40 °C	800 A	1000 A	1250 A	1600 A	2000 A	2500 A	3200 A
Taille du boîtier	B6	B6	B6	B7	B8	B8	B8
Tension assignée d'isolement U_i (V) (circuit de puissance)	1000	1000	1000	1000	1000	1000	1000
Tension assignée de tenue aux chocs U_{imp} (kV) (circuit de puissance)	12	12	12	12	12	12	12

Courants assignés d'emploi I_e (A) selon CEI 60947-3

Tension assignée	Catégorie d'emploi	A/B	A/B	A/B	A/B	A/B	A/B	A/B
415 VAC	AC-21 A / AC-21 B	800/800	1000/1000	1250/1250	1600/1600	-/2000	-/2500	-/3200
415 VAC	AC-22 A / AC-22 B	800/800	1000/1000	1250/1250	1600/1600	-/2000	-/2500	-/3200
415 VAC	AC-23 A / AC-23 B	800/800	1000/1000	1250/1250	1250/1250	-/1600	-/1600	-/1600
690 VAC	AC-20 A / AC-20 B	800/800	1000/1000	1250/1250	1600/1600	2000/2000	2500/2500	3200/3200
690 VAC	AC-21 A / AC-21 B	800/800	800/800	800/800	1000/1000	-/2000	-/2500	-/3200
690 VAC	AC-22 A / AC-22 B	800/800	800/800	800/800	1000/1000			
690 VAC	AC-23 A / AC-23 B	200/250	200/250	200/250	500/500			
220 VDC	DC-20 A / DC-20 B	800/800	1000/1000	1250/1250	1600/1600			
220 VDC	DC-21 A / DC-21 B	800/800	1000/1000	1250/1250	1250/1250			
220 VDC	DC-22 A / DC-22 B	800/800	1000/1000	1250/1250	1250/1250			
220 VDC	DC-23 A / DC-23 B	800/800	1000/1000	1250/1250	1250/1250			
440 VDC	DC-20 A / DC-20 B	800/800	1000/1000	1250/1250	1600/1600			
440 VDC	DC-21 A / DC-21 B	800 ⁽¹⁾ /800 ⁽¹⁾	1000 ⁽²⁾ /1000 ⁽²⁾	1250 ⁽¹⁾ /1250 ⁽¹⁾	1250 ⁽¹⁾ /1250 ⁽¹⁾			
440 VDC	DC-22 A / DC-22 B	800 ⁽¹⁾ /800 ⁽¹⁾	1000 ⁽²⁾ /1000 ⁽²⁾	1250 ⁽¹⁾ /1250 ⁽¹⁾	1250 ⁽¹⁾ /1250 ⁽¹⁾			
440 VDC	DC-23 A / DC-23 B	800 ⁽²⁾ /800 ⁽²⁾	1000 ⁽²⁾ /1000 ⁽²⁾	1250 ⁽²⁾ /1250 ⁽²⁾	1250 ⁽²⁾ /1250 ⁽²⁾			

Fonctionnement en court-circuit

Courant assigné de courte durée admissible 1s I_{cw} (kA eff.)	26	35	50	50	50	50	50
Tenue dynamique en I_{cc} (kA crête)	55	80	110	120	120	120	120
Courant de court-circuit présumé (kA eff.)	50	100	100	100			
Calibre du fusible associé (A)	800	1000	1250	2x800			

Raccordement

Section mini. câbles Cu (mm ²)	2 x 185	2 x 240	2 x 60 x 5	2 x 80 x 5	2 x 100 x 10	2 x 100 x 10	2 x 100 x 10
Section mini barre Cu (mm ²)	2 x 40 x 5	2 x 50 x 5					
Section max. câbles Cu (mm ²)	2 x 300	4 x 185	4 x 185	6 x 185			
Largeur maximale barre Cu (mm)	63	63	63	100	100	100	100
Couple de serrage mini / maxi (Nm)	20/26	20/26	20/26	40/45	40/45	40/45	40/45

Durée de la commutation (à tension nominale)

I-0 ou II-0 (s)	1,6	1,6	1,6	1,6	1	1	1
-----------------	-----	-----	-----	-----	---	---	---

Alimentation

Valeur mini / maxi (VAC)	166/332	166/332	166/332	166/332	166/332	166/332	166/332
--------------------------	---------	---------	---------	---------	---------	---------	---------

Consommation de la commande électrique durant permutation

Alim. 230 VAC appel / nominale (VA)	460/184	460/184	460/184	460/230	812/322	812/322	812/322
-------------------------------------	---------	---------	---------	---------	---------	---------	---------

Caractéristiques mécaniques

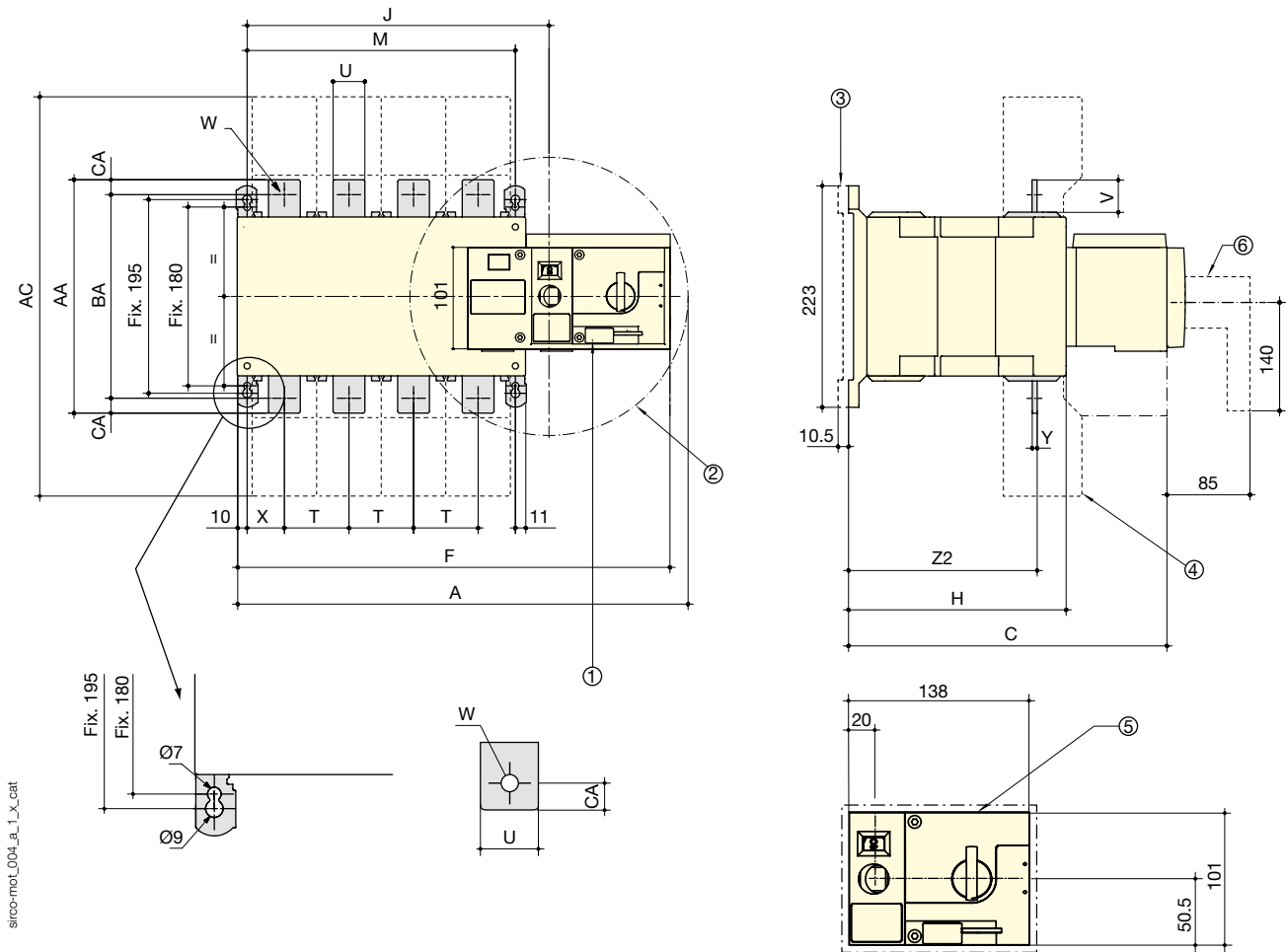
Durabilité (nombre de cycles de manœuvres)	4 000	4 000	4 000	3 000	3 000	3 000	3 000
Masse 3 P (kg)	27,9	27,9	27,9	30,4	50,7	50,7	50,7
Masse 4 P (kg)	32,2	32,2	32,2	34,5	61,6	61,6	61,6

(1) Appareil 3 pôles avec 2 pôles '+' en série et 1 pôle '-'.

(2) Appareil 4 pôles avec 2 pôles en série par polarité.

Dimensions

125 à 630 A



sirco-mot_004_a_1_x_cat

1. Languette triple cadennassage, 4-8 mm
2. Commande manuelle de secours : révolution max. poignée, angle de manoeuvre 90°
3. Rehausse
4. Écran entre phases
5. Découpes de porte
6. Commande manuelle de secours

Calibre (A)/ Taille du boîtier	Hors tout			Cache- bornes AC	Boîtier					Fixations		Raccordement										
	A 3p.	A 4p.	C		F 3p.	F 4p.	H	J 3p.	J 4p.	M 3p.	M 4p.	T	U	V	W	X 3p.	X 4p.	Y	Z2	AA	BA	CA
125/B3	304	340	244	235	266,5	322,5	151	154	184	120	150	36	20	25	9	26	22	3,5	134	135	115	10
160/B3	304	340	244	235	266,5	322,5	151	154	184	120	150	36	20	25	9	26	22	3,5	134	135	115	10
250/B4	345	395	244,5	260	328	378	153	195	245	160	210	50	25	30	11	33	33	3,5	134,5	160	130	15
400/B4	345	395	244,5	260	328	378	153	195	245	160	210	50	35	35	11	33	33	3,5	134,5	170	140	15
630/B5	394	459	320,5	400	377	437	221	244	304	210	270	65	45	50	13	42,5	37,5	5	190	260	220	20

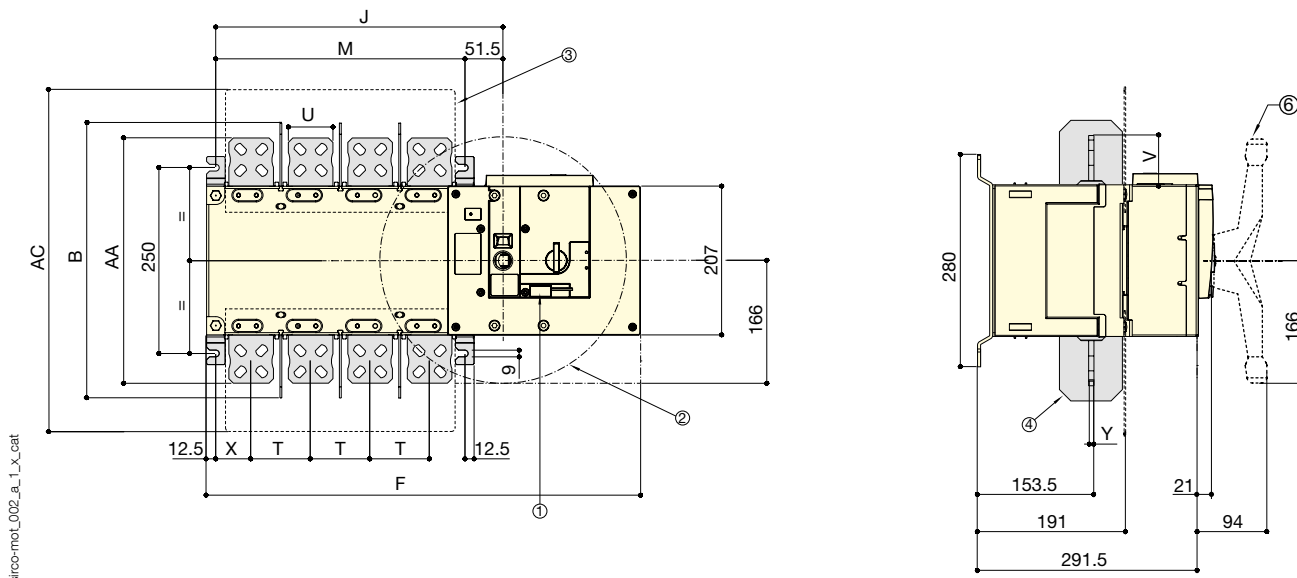
SIRCO MOT AT

Interrupteurs-sectionneurs motorisés

de 125 à 3200 A

Dimensions (suite)

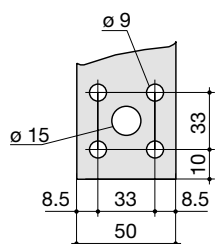
800 à 1600 A



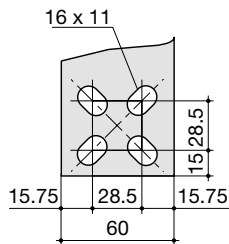
800 à 1000 A

1250 A

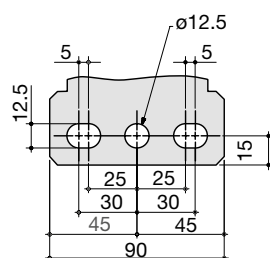
1600 A



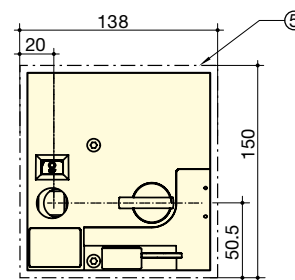
svr_077_a_1_x_cat



svr_078_b_1_x_cat



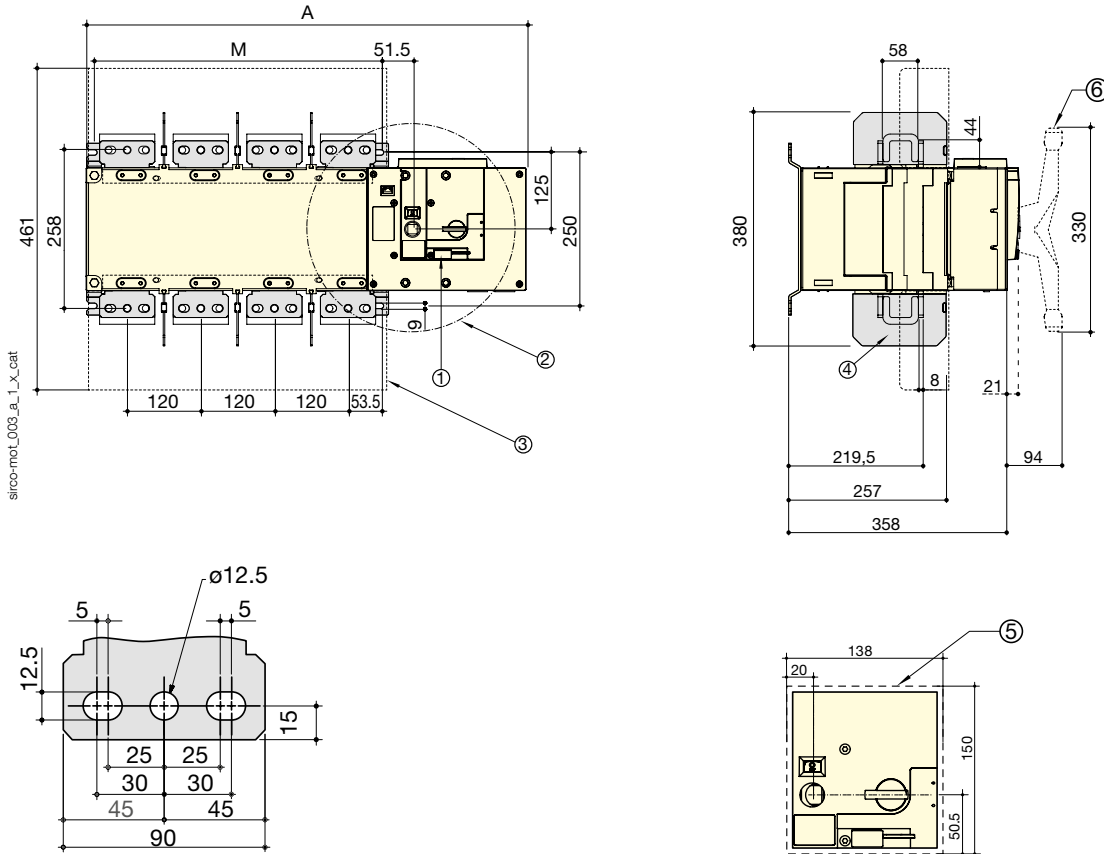
svr_088_a_1_x_cat



1. Langue triple cadennassage, 4-8 mm
2. Commande manuelle de secours : révolution max. poignée, angle de manoeuvre 90°
3. Écran de protection de plages
4. Écran entre phases
5. Découpes de porte
6. Commande manuelle de secours

Calibre (A)	Hors-tout B	Cache- bornes AC	Boîtier				Fixations		Raccordement						
			F 3p.	F 4p.	J 3p.	J 4p.	M 3p.	M 4p.	T	U	V	X	Y	Z1	AA
800	370	461	504	584	307	387	255	335	80	50	60.5	47.5	7	66.5	321
1000	370	461	504	584	307	387	255	335	80	50	60.5	47.5	7	66.5	321
1250	370	461	504	584	307	387	255	335	80	60	65	47.5	7	66.5	330
1600	380	531	596	716	399	519	347	467	120	90	44	53	8	67.5	288

2000 à 3200 A



1. Languette triple cadénassage, 4-8 mm
2. Commande manuelle de secours : révolution max. poignée, angle de manoeuvre 90°
3. Écran de protection de plages
4. Écran entre phases
5. Découpes de porte
6. Commande manuelle de secours

Calibre (A)	Hors-tout		Fixations	
	A 3p.	A 4p.	M 3p.	M 4p.
2000 ... 3200	596	716	347	467



SIRCO MC PV CEI 60947-3

Interrupteurs-sectionneurs photovoltaïques de 25 à 40 A, jusqu'à 1000 VDC

Coupure et sectionnement



SIRCO MC PV 25 A - 1000 VDC
fixation sur rail



SIRCO MC PV 25 A - 1000 VDC
fixation sur porte

Fonction

Capables d'ouvrir et de fermer en charge, les interrupteurs-sectionneurs **SIRCO MC PV** assurent le sectionnement de sécurité des circuits photovoltaïques de façon optimale.

Avantages

Compacité

Parmi les plus petits du marché, il permet de réduire la taille du coffret de regroupement ou de l'emplacement dans l'onduleur solaire.

Haut pouvoir de coupure jusqu'à 1000 VDC

- Coupure et fermeture en charge jusqu'à 1000 VDC.
- Tests spécifiques au photovoltaïque au-delà de la norme CEI 60947-3.

Sécurité

- Produit précâblé d'origine pour plus de simplicité, de rapidité et de sécurité lors du raccordement.
- Accès direct aux bornes de raccordement pour un serrage adéquat.

Facilité de montage

Trois types de montage pour une intégration optimale et un gain de temps :

- Sur rail DIN ou en fond d'armoire.
- Sur porte.
- "Quick Fix" pour gagner du temps lors de l'intégration dans les onduleurs solaires.



SIRCO MC PV
Montage sur rail DIN



SIRCO MC PV
Montage sur porte

La solution pour

- > Résidentiel
- > Bâtiment
- > Parcs solaires



Les points forts

- > Compacité
- > Haut pouvoir de coupure jusqu'à 1000 VDC
- > Sécurité
- > Facilité de montage

Pensez-y...

- > Besoin d'un coffret ? Pas de problèmes avec le service produits spécifiques. Nous réalisons des solutions pour toute exploitation.



coff_s80_a_1_cat

Conformité aux normes

- > CEI/IEC 60947-3
- > UL508i⁽¹⁾



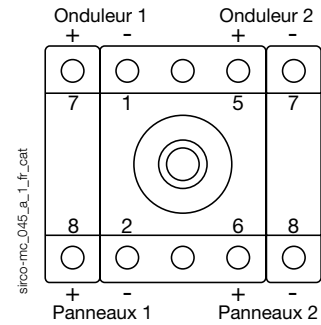
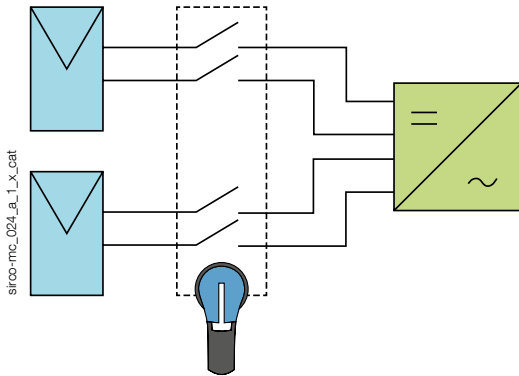
Homologations et certificats⁽¹⁾



⁽¹⁾ Référence des produits concernés sur demande.

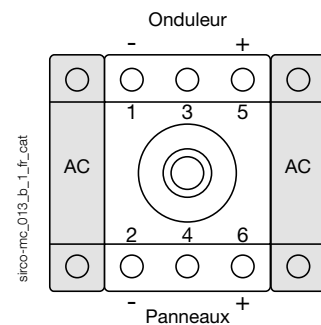
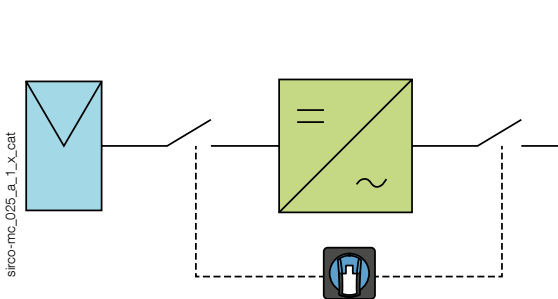
Coupure multi-circuits

- Le SIRCO MC PV pour double circuits (2 MPPT : Maximum Power Point Tracking) permet de raccorder deux chaînes de panneaux photovoltaïques indépendantes directement sur un appareil afin de réduire le coût de la solution globale par rapport à l'utilisation de deux interrupteurs distincts.



Isolation complète de l'onduleur en une opération

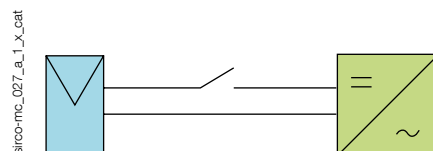
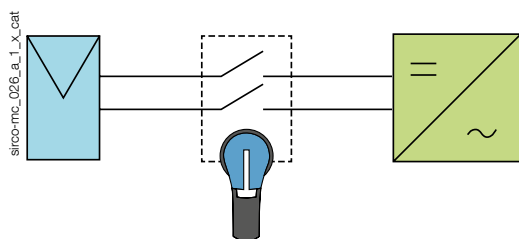
- Le SIRCO MC PV avec ses pôles AC additionnels peut être intégré à l'onduleur afin de l'isoler complètement et simultanément des circuits PV et AC. Cela permet d'obtenir plus de sécurité et de gagner de la place en comparaison avec une solution classique.



Ce qu'il faut savoir

Pour les réseaux mis à la terre ou sans mise à la terre :

Il est possible d'utiliser les SIRCO MC PV dans les deux types de réseaux, soit avec la coupure d'une polarité ou des deux polarités.



SIRCO MC PV CEI 60947-3

Interrupteurs-sectionneurs photovoltaïques
de 25 à 40 A, jusqu'à 1000 VDC

Références

600 VDC - Montage sur rail DIN ou en fond d'armoire

Calibre (A)	Type de circuit	Nb pôles par polarité PV ⁽³⁾	Nb pôles courant alternatif	Appareil nu	Poignée directe ⁽¹⁾	Poignée extérieure	Axe pour commande extérieure	Contact auxiliaire
30 A	Simple circuit PV	1 P+, 1 P-	-	21PV 2102				
	Circuit PV + AC	1 P+, 1P-	2 P	21PV 2162	Type MC0 Bleue 2119 0012 ⁽²⁾	Type MC1 Noire IP65 2119 3312 ⁽²⁾ Rouge/Jaune IP65 2119 3313	165 ... 200 mm 2107 0516	1 contact O + F 2119 0001
	Double circuit PV	2 x (1P+, 1P-)	-	21PV 5102	Type MC01 Bleue 2119 1012			
40 A	Simple circuit PV	2 P+, 1 P-	-	21PV 3124				
	Circuit PV + AC	2 P+, 1 P-	2 P	21PV 3184	Type MC01 Bleue 2119 1412			
	Double circuit PV	2 x (1P+, 1P-)	-	21PV 6124				

(1) Plastron modulaire de 45 mm inclus.

(2) Poignée standard.

(3) Appareil câblé d'origine (voir "Raccordements des pôles" page 104).

1000 VDC - Montage sur rail DIN ou en fond d'armoire

Calibre (A)	Type de circuit	Nb pôles par polarité PV ⁽³⁾	Nb pôles courant alternatif	Appareil nu	Poignée directe ⁽¹⁾	Poignée extérieure	Axe pour commande extérieure	Contact auxiliaire
25 A	Simple circuit PV	2 P+, 1 P-	Nous consulter	21PV 3722	Type MC0 Bleue 2119 0012 ⁽²⁾	Type MC1 Noire IP65 2119 3312 ⁽²⁾	165 ... 200 mm 2107 0516	1 contact O + F 2119 0001
	Double circuit PV	2 x (1P+, 1P-)		21PV 6722	Type MC01 Bleue 2119 1412			
40 A	Simple circuit PV	2 P+, 2 P-		21PV 4754	Type MC0 Bleue 2119 0012 ⁽²⁾	Rouge/Jaune IP65 2119 3313		
	Double Circuit PV	2 x (2 P+, 2 P-)		21PV 8154	Type MC01 Bleue 2119 1412			

(1) Plastron modulaire de 45 mm inclus.

(2) Poignée standard.

(3) Appareil câblé d'origine (voir "Raccordements des pôles" page 104).

600 VDC - Montage sur porte

Calibre (A)	Type de circuit	Nb pôles par polarité PV ⁽¹⁾	Nb pôles courant alternatif	Appareil nu	Poignée extérieure "appareil nu"	Appareil nu "Quick Fix"	Poignée extérieure "Quick Fix"	Contact auxiliaire
30 A	Simple circuit PV	1 P+, 1 P-	-	21PV 2202	Type MC2 Bleue IP55 2129 0112 ⁽²⁾	21PV 2302	Type MC3 Bleue IP65 2139 1212 ⁽²⁾	1 contact O + F 2129 0001
	Circuit PV + AC	1 P+, 1 P-	2 P	21PV 2262		21PV 2362		
	Double circuit PV	2 x (1P+, 1P-)	-	21PV 5202		21PV 5302	Type MC4 Noire IP65 2139 3312	
40 A	Simple circuit PV	2 P+, 1 P-	-	21PV 3224		21PV 3324	Rouge/Jaune IP65 2139 3313	
	Circuit PV + AC	2 P+, 1 P-	2 P	21PV 3284		21PV 3384		

(1) Appareil câblé d'origine (voir "Raccordements des pôles" page 104).

(2) Poignée standard.

1000 VDC - Montage sur porte

Calibre (A)	Type de circuit	Nb pôles par polarité PV ⁽¹⁾	Nb pôles courant alternatif	Appareil nu	Poignée extérieure "appareil nu"	Appareil nu "Quick Fix"	Poignée extérieure "Quick Fix"	Contact auxiliaire
25 A	Simple circuit PV	2 P+, 1 P-	Nous consulter	21PV 3822	Type MC2 Bleue IP55 2129 0112	21PV 3922	Type MC3 Bleue IP65 2139 1212 ⁽²⁾	1 contact O + F 2129 0001
40 A	Simple circuit PV	2 P+, 2 P-		21PV 4854		21PV 4954	Type MC4 Noire IP65 2139 3312	
							Rouge/Jaune IP65 2139 3313	

(1) Appareil câblé d'origine (voir "Raccordements des pôles" page 104).

(2) Poignée standard.

SIRCO MC PV CEI 60947-3

Interrupteurs-sectionneurs photovoltaïques

de 25 à 40 A, jusqu'à 1000 VDC

Accessoires

Poignée pour commande directe

Utilisation

Le plastron de la commande directe ajoute 4 mm de chaque côté de l'appareil 2 et 3 pôles.

Calibre (A)	Couleur de la poignée	Type de cadenassage	Type de poignée	Plastron modulaire 45 mm	Référence
25 ... 40	Bleue	-	MC0	oui	2119 0012 ⁽¹⁾
25 ... 40	Bleue	1 cadenas Ø 5 mm	MC01	oui	2119 1012

(1) Poignée standard.

2 MPPT 600 V

Calibre (A)	Couleur de la poignée	Type de cadenassage	Type de poignée	Plastron modulaire 45 mm	Référence
30	Bleue	-	MC0	oui	2119 0012
30	Bleue	1 cadenas Ø 5 mm	MC01	oui	2119 1012
40	Bleue	1 cadenas Ø 5 mm	MC01	oui	2119 1412

2 MPPT 1 000 V

Calibre (A)	Couleur de la poignée	Type de cadenassage	Type de poignée	Plastron modulaire 45 mm	Référence
25 ... 40	Bleue	1 cadenas Ø 5 mm	MC01	oui	2119 1412



Poignée MC0



Poignée MC01

access_305_a_1_cat

access_293_a_1_cat

Poignée pour commande extérieure

Utilisation

La commande extérieure obligera l'intervenant à isoler la chaîne de panneaux avant toute intervention sur l'installation.

Les commandes extérieures sont ergonomiques et adaptées pour répondre aux exigences des installations résidentielles, grandes toitures et générateurs au sol.

Montage sur rail DIN ou en fond d'armoire

Calibre (A)	Type de poignée	Couleur de la poignée	Type de cadenassage	IP extérieur ⁽¹⁾	Référence
25 ... 40	MC1	Noire	3 cadenas Ø9 mm	IP65	2119 3312 ⁽²⁾⁽³⁾
25 ... 40	MC1	Rouge/Jaune	3 cadenas Ø9 mm	IP65	2119 3313 ⁽³⁾
25 ... 40	S000	Noire	3 cadenas Ø6 mm	IP55	1461 5111
25 ... 40	S000	Noire	3 cadenas Ø6 mm	IP65	1463 5111
25 ... 40	S000	Rouge/Jaune	3 cadenas Ø6 mm	IP65	1464 5111

(1) IP: indice de protection selon la norme CEI 60529.

(3) Sans verrouillage.

(2) Poignée standard.



Poignée S000



Poignée MC4



Poignée MC2

access_307_a_1_cat

access_302_a_1_cat

access_306_a_1_cat

Montage sur porte

Calibre (A)	Type de poignée	Couleur de la poignée	Type de cadenassage	IP extérieur ⁽¹⁾	Référence
25 ... 40	MC2	Bleue	-	IP55	2129 0112 ⁽²⁾

(1) IP: indice de protection selon la norme CEI 60529.

(2) Poignée standard

Montage sur porte "Quick Fix"

Calibre (A)	Type de poignée	Couleur de la poignée	Type de cadenassage	IP extérieur ⁽¹⁾	Référence
25 ... 40	MC3	Bleue	1 cadenas Ø5 mm	IP65	2139 1212 ⁽²⁾
25 ... 40	MC4	Noire	3 cadenas Ø9 mm	IP65	2139 3312
25 ... 40	MC4	Rouge/Jaune	3 cadenas Ø9 mm	IP65	2139 3313

Axe pour commande extérieure

Utilisation

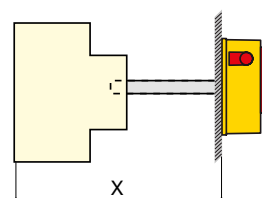
Les axes type MC1 et S000 sont ajustables et recoupables en fonction du besoin.

Longueur réelle

Type MC1 :
- 165 mm (ajustable jusqu'à 177 mm)
Type S000 :
- 150 mm
- 200 mm
- 320 mm



Axe type S000



access_297_a_1_cat

access_308_a_1_X_cat

Montage sur rail DIN et en fond d'armoire

Calibre (A)	Type de poignée	Cote X (mm)	Longueur (mm)	Référence
25 ... 40	MC1	249 ... 259	165	2107 0516
25 ... 40	S000	234 ... 246	150	2107 0515
25 ... 40	S000	284 ... 496	200	2107 0520
25 ... 40	S000	404 ... 416	320	2107 0532

Cache-bornes

Utilisation

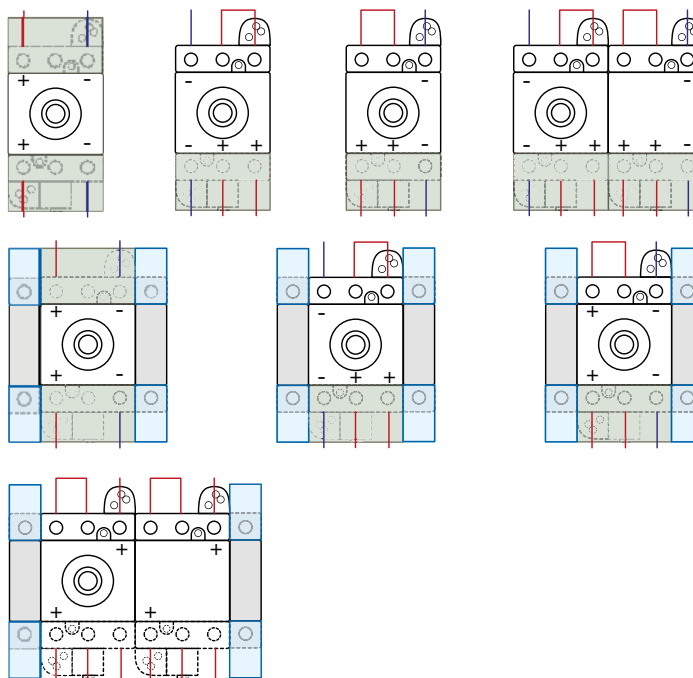
Protection amont ou aval contre les contacts directs avec les plages de l'appareil. Ils existent en versions 1 et 3 pôles.

L'interrupteur-sectionneur SIRCO MC PV étant pré-ponté, les cache-bornes se montent sur la partie amont ou aval laissée libre.

Possibilité de monter un cache-bornes côté pontage en enlevant l'isolant de la barre de mise en série (action irréversible).

Pour SIRCO MC PV

Calibre (A)	Type de montage	Nb pôles	Position	Référence
25 ... 40	sur rail / porte	1 P	amont ou aval	2194 1004
25 ... 40	sur rail / porte	3 P	amont ou aval	2194 3004



sirco-mc_01_1_e_1_cat

access_299_a_1_cat



Cache-bornes 1 pôle

access_300_a_1_cat



Cache-bornes 3 pôles

SIRCO MC PV CEI 60947-3

Interrupteurs-sectionneurs photovoltaïques

de 25 à 40 A, jusqu'à 1000 VDC

Accessoires (suite)

Contact auxiliaire

Utilisation

Ces contacts auxiliaires de signalisation de position 0 et 1 sont proposés en version O + F. Ils se clipsent à droite ou à gauche de l'appareil de base et/ou sur le pôle additionnel de puissance.

Raccordements

Sections mini/maxi : 1 mm²/4 mm²

Couple de serrage : 0,6 Nm

Calibre (A)	Type de montage	Contact(s)	Type de contact	Référence
25 ... 40	rail DIN / fond d'armoire	1 contact	O + F	2119 0001
25 ... 40	sur porte	1 contact	O + F	2129 0001

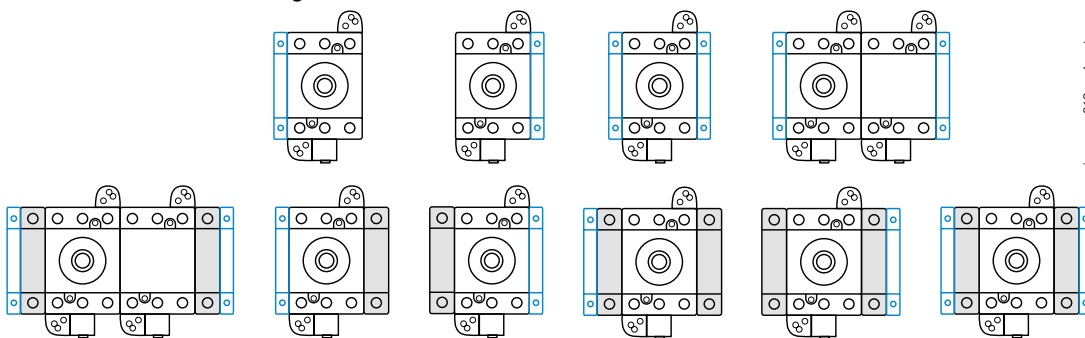
Caractéristiques selon CEI 60947-5-1

Calibre (A)	Type contact	Courant thermique I _{th} (A)	Courant d'emploi I _e (A)		
			230 VAC AC-15	400 VAC AC-15	690 VAC AC-15
25 ... 40	O+F	16	6	4	2



acces_29g_a_1_cat

Configuration des contacts auxiliaires



sirco-mc_012_a_1_cat

Caractéristiques selon CEI 60947-3

25 à 40 A

Courant assigné I	25 A	30 A	40 A
Courant thermique I _{th} à 40°C (A)	25	30	40
Courant thermique à 50°C (A)	25	30	40
Courant thermique à 60°C (A)	25	30	40
Tension assignée d'isolement U _i (V)	1000	1000	1000
Tension assignée de tenue aux chocs U _{imp} (kV)	8	8	8

Courants assignés d'emploi I_e(A)

Tension assignée	Catégorie d'emploi	Type de circuit	Nombre de pôles de l'appareil	Nombre de pôle(s) en série par polarité	(A)	(A)	(A)
600 VDC	DC-21B	Simple circuit PV	2 P	1 P+ et 1 P-	-	30	-
600 VDC	DC-21B	Simple circuit PV	3 P	2 P+ et 1 P-	-	-	40
600 VDC	DC-21B	Double circuit PV	4 P	2 x (1 P+ et 1 P-)	-	30	-
600 VDC	DC-21B	Double circuit PV	6 P	2 x (2 P+ et 1 P-)	-	-	40
1000 VDC	DC-21B	Simple circuit PV	3 P	2 P+ et 1 P-	25	-	-
1000 VDC	DC-21B	Simple circuit PV	4 P	2 P+ et 2 P-	-	-	40
1000 VDC	DC-21B	Double circuit PV	6 P	2 x (2 P+ et 1 P-)	25	-	-
1000 VDC	DC-21B	Double circuit PV	8 P	2 x (2 P+ et 2 P-)	-	-	40

Raccordement

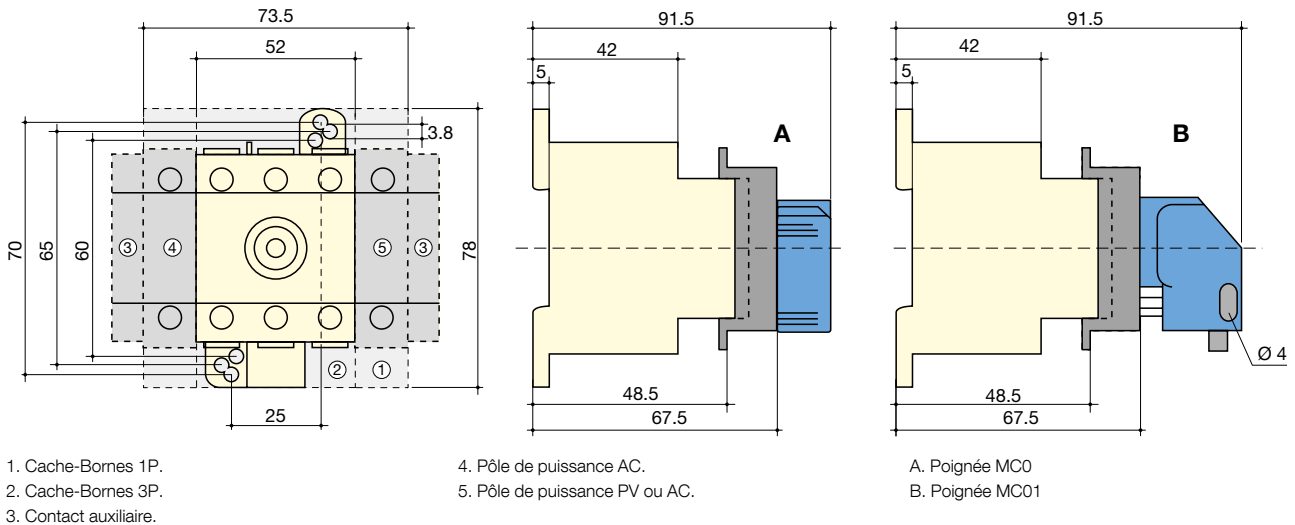
	1,5	1,5	1,5
Section racc.mini			
Section maximale câbles Cu (mm ²)	10	10	10
Couple de serrage mini / maxi (Nm)	2	2	2

Caractéristiques mécaniques

	30000	30000	30000
Durabilité (nombre de cycles de manœuvres)			
Effort de manœuvre (Nm)	0,8	0,8	0,8
Masse d'un appareil 2 pôles PV (kg)	0,110	0,110	-
Masse d'un appareil 3 pôles PV (kg)	0,125	0,125	0,125
Masse d'un appareil 2 pôles PV et 2 pôles AC (kg)	0,180	0,180	-
Masse d'un appareil 3 pôles PV et 2 pôles AC (kg)	-	-	0,195
Masse d'un appareil 4 pôles PV (kg)	-	-	0,160
Masse d'un appareil 4 pôles PV, Double circuit PV (kg)	0,145	0,145	-
Masse d'un appareil 6 pôles PV, Double circuit PV (kg)	-	-	0,250
Masse d'un appareil 8 pôles PV, Double circuit PV (kg)	-	-	0,320

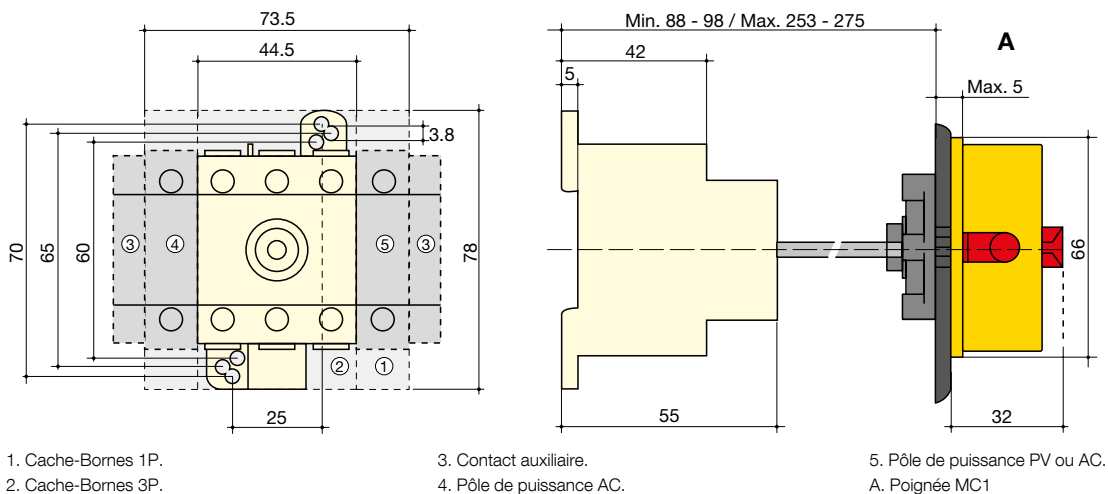
Dimensions

Fixation sur rail DIN - Commande directe



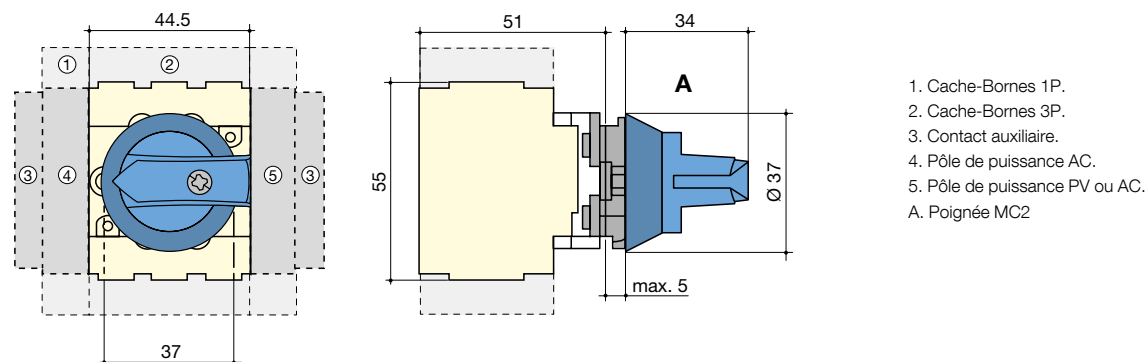
sirco-mc_004_b_1_x_cat

Fixation sur rail DIN - Commande extérieure



sirco-mc_005_b_1_x_cat

Montage sur porte



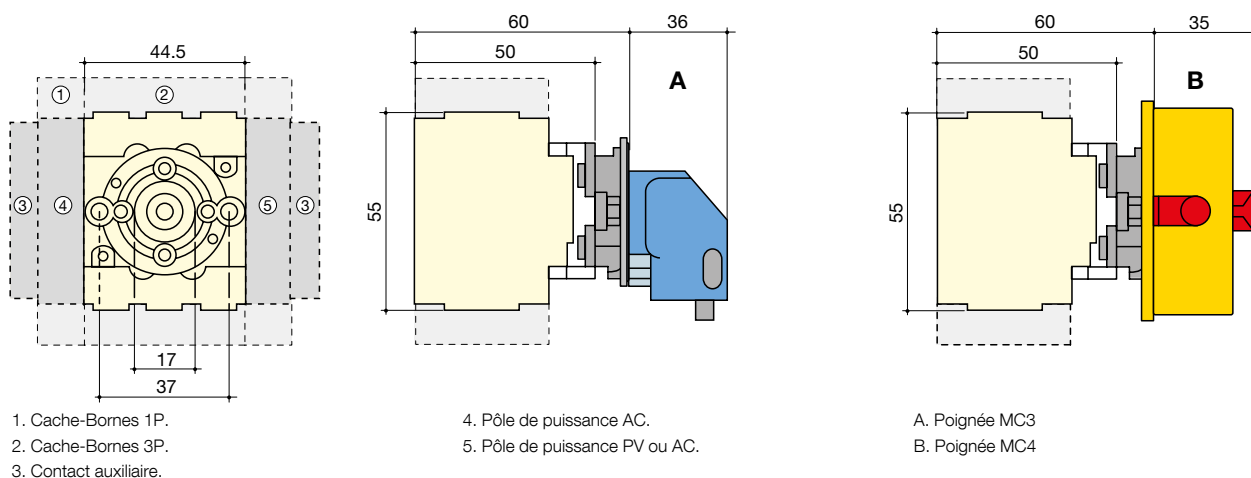
sirco-mc_007_b_1_x_cat

SIRCO MC PV CEI 60947-3

Interrupteurs-sectionneurs photovoltaïques
de 25 à 40 A, jusqu'à 1000 VDC

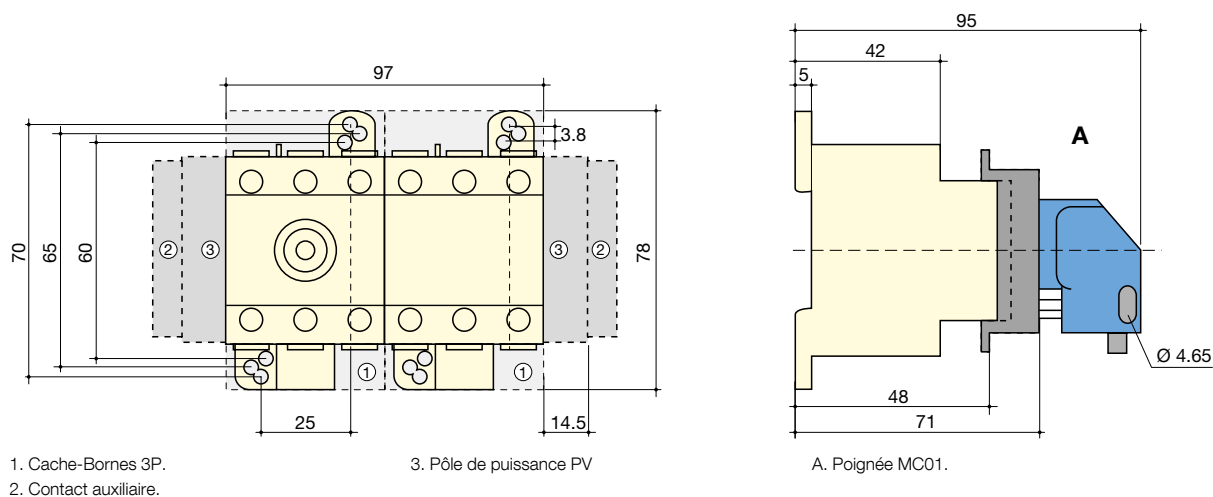
Dimensions

Montage sur porte Quick Fix



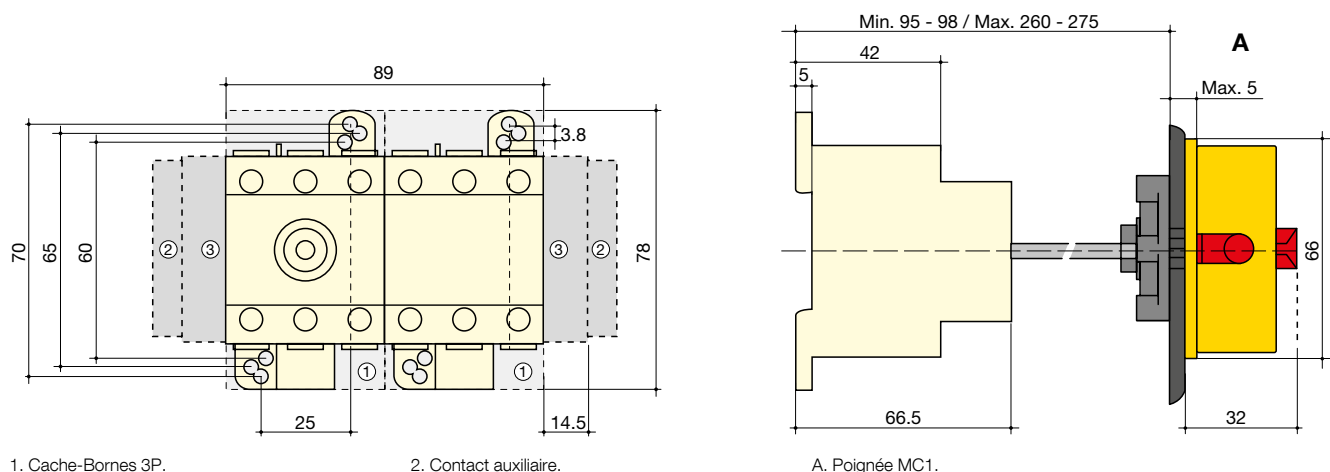
sirco-mc_006_b_1_x_cat

2 MPPT - 40 A - 600 VDC et 25 et 40 A - 1 000 VDC - Fixation sur rail DIN - Commande directe



sirco-mc_039_a_1_x_cat

Fixation sur rail DIN - Commande extérieure



sirco-mc_040_b_1_x_cat

Dimensions pour les poignées extérieures

Montage sur rail DIN ou en fond d'armoire

Type de poignée	Commande frontale Sens de manœuvre	Perçage de porte
Type MC1 		
Type S000 		

poign_006_a_1_fr_cat

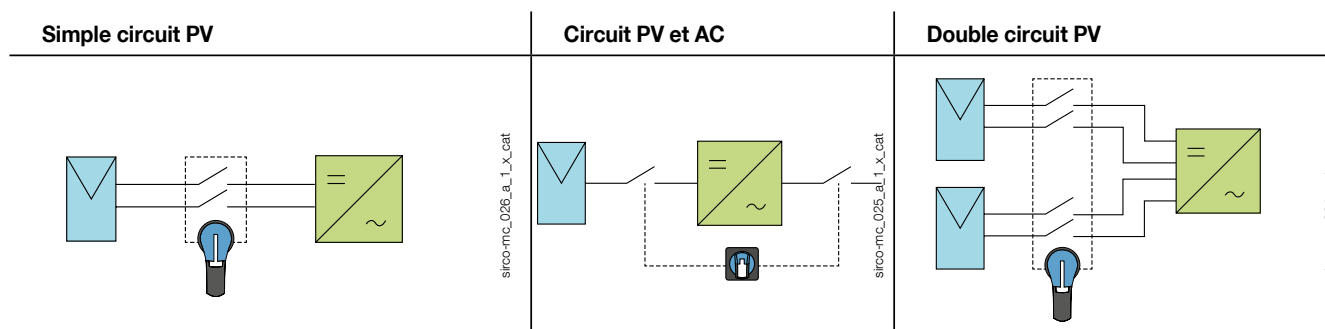
Montage sur porte

Type de poignée	Commande frontale Sens de manœuvre	Perçage de porte
Type MC2 		
Type MC3 Quick Fix 		
Type MC4 Quick Fix 		

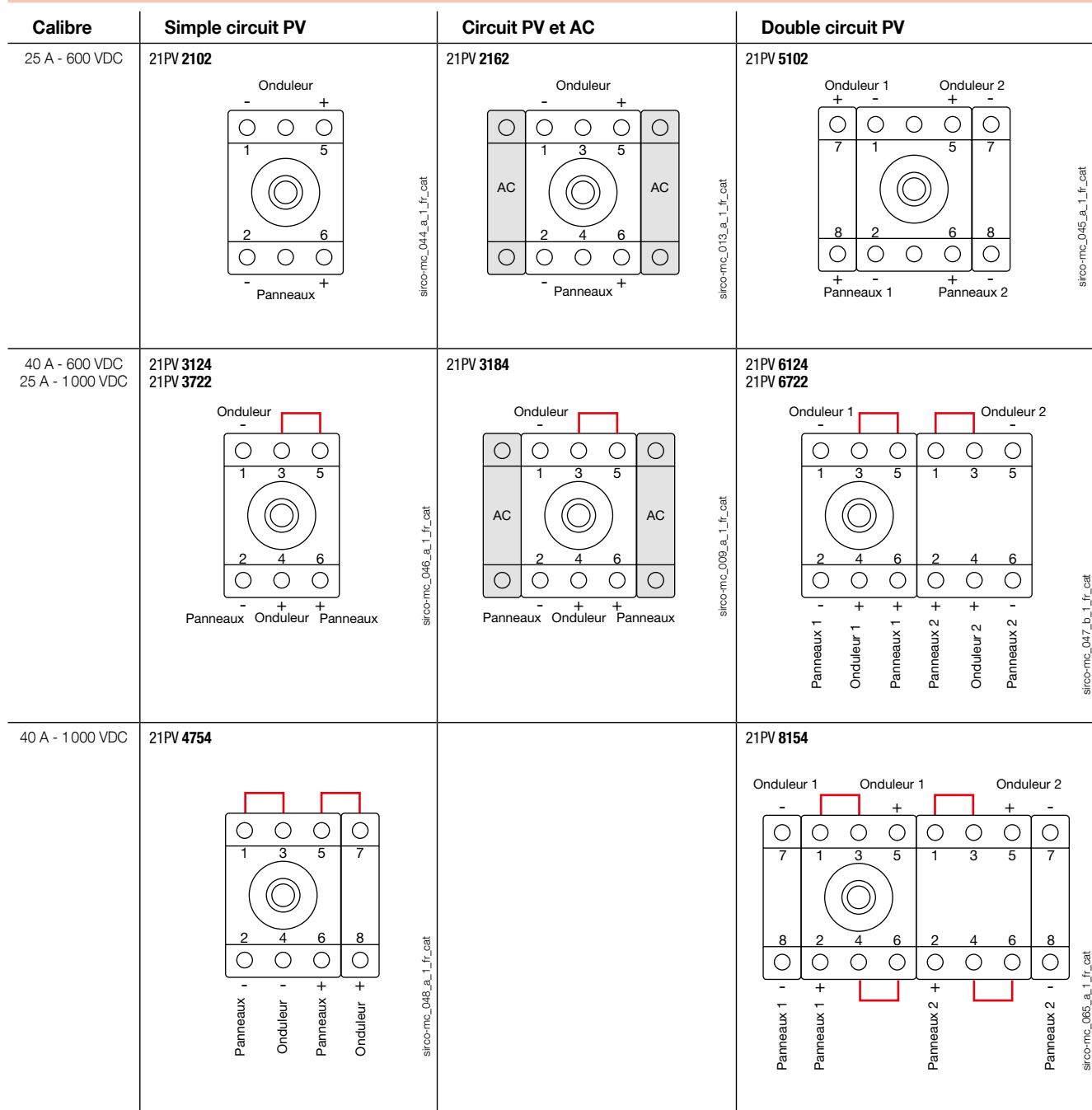
poign_007_a_1_fr_cat

Raccordement des pôles

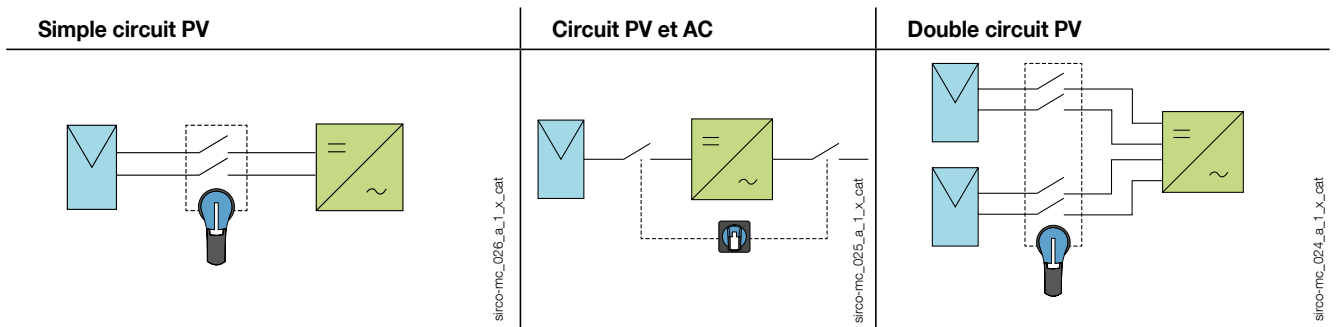
Coupure des deux polarités + et -



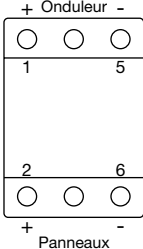
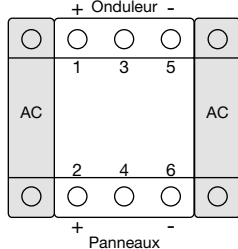
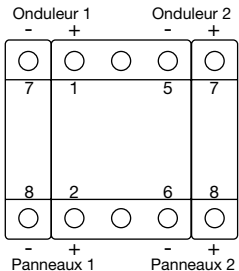
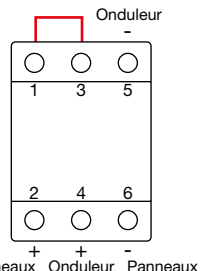
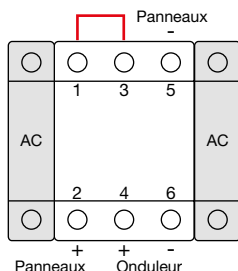
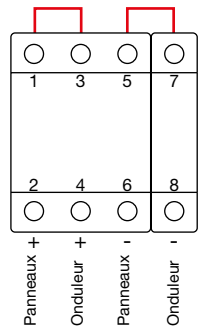
Commande directe



Coupure des deux polarités + et -



Montage sur porte

Calibre	Simple circuit PV	Circuit PV et AC	Double circuit PV
25 A - 600 VDC	<p>21PV 2202 21PV 2302</p> 	<p>21PV 2262 21PV 2362</p> 	<p>21PV 5202 21PV 5302</p> 
	sirco-mc_049_a_1_fr_cat	sirco-mc_008_a_1_fr_cat	sirco-mc_050_a_1_fr_cat
40 A - 600 VDC 25 A - 1000 VDC	<p>21PV 3224 21PV 3324 21PV 3822 21PV 3922</p> 	<p>21PV 3284 21PV 3384</p> 	
	sirco-mc_051_a_1_fr_cat	sirco-mc_010_a_1_fr_cat	
40 A - 1000 VDC	<p>21PV 4854 21PV 4954</p> 		
	sirco-mc_052_a_1_fr_cat		



SIRCO MV PV

Interrupteurs-sectionneurs pour applications photovoltaïques de 63 à 80 A, jusqu'à 1000 VDC

Coupure et sectionnement



SIRCO MV PV 1000 V - 80 A
commande directe

La solution pour

- > Résidentiel
- > Bâtiment
- > Parcs solaires



Les points forts

- > Appareil modulaire
- > Technologie de coupure éprouvée
- > Performance - 1000 VDC

Conformité aux normes

- > CEI/IEC 60947-3
- > CEI 60364-4-410
- > CEI 60364-7-712



Homologations et certificats⁽¹⁾



⁽¹⁾ Référence des produits concernés sur demande.

Fonction

Capables d'ouvrir et de fermer en charge, les interrupteurs-sectionneurs **SIRCO MV PV** assurent le sectionnement de sécurité des circuits photovoltaïques de façon optimale.

Avantages

Appareil modulaire

Les SIRCO MV PV sont des appareils s'intégrant en tableau modulaire avec découpe frontale de 45 mm, fixation sur rail DIN ou platine jusqu'à 80 A.

Technologie de coupure éprouvée

Les SIRCO MV PV à commande rotative ont une technologie de coupure éprouvée basée sur un système de doubles contacts à glissement opposé additionné à des chambres de soufflage d'arc.

Références

1000 VDC - Montage sur rail DIN ou en fond d'armoire

Calibre (A)	Type de circuit	Nb pôles	Appareil nu	Poignée directe	Poignée extérieure frontale	Axe pour poignée extérieure frontale	Contact auxiliaire	Barre de pontage
63 A	Simple circuit PV	4 P	22PV 4106	M0b Bleue 2299 5042 ⁽¹⁾ M0 Bleue 2299 5022	Type S0 Noire IP55 1491 0111 ⁽¹⁾⁽²⁾ Noire IP65 1493 0111 ⁽²⁾ Rouge/Jaune IP65 1494 0111 ⁽²⁾	Type S0 150 mm 1409 0615 200 mm 1409 0620 320 mm 1409 0632	1 contact O + F 2299 0001 ⁽³⁾ 1 contact 2 F 2299 0011 ⁽³⁾ 1 contact O 3999 0701 1 contact F 3999 0702	2 pièces 2209 2016
80 A		4 P	22PV 4108		Type S1 Noire IP55 1411 2111 ⁽²⁾ Noire IP65 1413 2111 ⁽²⁾ Rouge/Jaune IP65 1414 2111 ⁽²⁾	Type S1 200 mm 1401 0620 320 mm 1401 0632 400 mm 1401 0640		

(1) Standard.

(2) Poignée déverrouillable.

(3) Contact de signalisation uniquement.

Accessoires

Poignée pour commande directe

Poignée directe type M0b		
Calibre (A)	Couleur de la poignée	Référence
63 ... 80	Bleue	2299 5042 ⁽¹⁾

(1) Standard.

Poignée directe réduite type M0		
Calibre (A)	Couleur de la poignée	Référence
63 ... 80	Bleue	2299 5022



access_369_a

Poignée M0b



access_344_a

Poignée M0

SIRCO MV PV

Interrupteurs-sectionneurs pour applications photovoltaïques
de 63 à 80 A, jusqu'à 1000 VDC

Accessoires

Poignée pour commande extérieure

Utilisation

La poignée pour commande extérieure comprend une poignée cadénassable, un plastron et doit être associée à une rallonge d'axe.

Dans un coffret de regroupement côté chaînes de panneaux photovoltaïques ou à proximité de l'onduleur, nous recommandons son usage pour ses fonctions sécuritaires.

Exemple

La fonction verrouillage de porte de l'armoire ou du coffret en position "ON" de l'appareil obligera l'intervenant à isoler la chaîne de panneaux avant toute intervention sur le coffret de regroupement.

Ouverture de la porte de l'armoire ou du coffret possible avec un outil quand l'appareil est fermé (personnes autorisées uniquement). Le verrouillage de porte est rétabli automatiquement lors de la fermeture de la porte.



Poignée type S0

acces_343_a



Poignée type S1

acces_149_a_1_cat

Poignée type S0 - Commande frontale I - 0

Calibre (A)	Type de poignée	Couleur de la poignée	IP extérieur ⁽¹⁾	Référence
63 ... 80	S0	Noire	IP55	1491 0111 ⁽²⁾
63 ... 80	S0	Noire	IP65	1493 0111 ⁽²⁾
63 ... 80	S0	Rouge / Jaune	IP65	1494 0111 ⁽²⁾

Poignée type S1 - Commande frontale I - 0

Calibre (A)	Type de poignée	Couleur de la poignée	IP extérieur ⁽¹⁾	Référence
63 ... 80	S1	Noire	IP55	1411 2111 ⁽²⁾
63 ... 80	S1	Noire	IP65	1413 2111 ⁽²⁾
63 ... 80	S1	Rouge/Jaune	IP65	1414 2111 ⁽²⁾

(1) IP : indice de protection selon la norme CEI 60529.

(2) Poignée déverrouillable.

Axe pour commande extérieure

Utilisation

Longueur standard :

- 150 mm
- 200 mm
- 320 mm
- 400 mm

Autres longueurs : nous consulter.



Axe type S0 pour SIRCO MV PV 63 ... 80 A

acces_280_a_2_cat

Pour SIRCO MV PV

Calibre (A)	Type de poignée	Longueur (mm)	Référence
63 ... 80	S0	150 mm	1409 0615
63 ... 80	S0	200 mm	1409 0620
63 ... 80	S0	320 mm	1409 0632
63 ... 80	S1	200 mm	1401 0620
63 ... 80	S1	320 mm	1401 0632
63 ... 80	S1	400 mm	1401 0640



Axe type S1 pour SIRCO MV PV 63 ... 80 A

acces_369_a_1_cat

Contact auxiliaire

Utilisation

Type M

Ces contacts auxiliaires de signalisation de position 0 et I sont proposés en version O+F ou 2F. Ils se clipsent à droite de l'appareil de base. Il est possible d'ajouter jusqu'à 2 contacts auxiliaires.

Type U

Ces contacts auxiliaires de pré coupure et de signalisation, à clipser sur l'appareil de base, sont de type O ou F. Leur nombre est limité à 2.



Type M



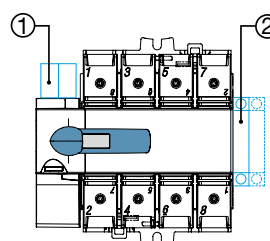
Type U

access_056_a_1_cat

Type M			
Calibre (A)	Contact(s)	Type de contact	Référence
63 ... 80	1 contact	O + F	2299 0001 ⁽¹⁾
63 ... 80	1 contact	2 F	2299 0011 ⁽¹⁾

(1) Contact de signalisation uniquement.

Type U			
Calibre (A)	Contact(s)	Type de contact	Référence
63 ... 80	1 CA	O	3999 0701
63 ... 80	1 CA	F	3999 0702



sircom_098_a_1_cat

Type M

Configuration des contacts auxiliaires pour SIRCO MV PV

1. Maximum 2 contacts auxiliaires type U
2. Maximum 2 contacts auxiliaires type M

Cache-bornes

Utilisation

Par lot de 2, ils assurent la protection amont et aval contre les contacts directs avec les plages ou les pièces de raccordement.

Avantage

Perforations permettant la vérification thermographique à distance sans démontage. Les cache-bornes assurent également la séparation des plages.



access_326_a

Pour SIRCO MV PV			
Calibre (A)	Nb pôles	Position	Référence
63 ... 80	4 P	amont et aval	2294 4016

Barre de pontage de mise en série

Utilisation

La barre de pontage permet de réaliser la mise en série des pôles en fonction du raccordement souhaité :

- Bas / Bas
- Haut / Haut
- Haut / Bas
- Bas / Haut

Schéma : voir "raccordements des pôles en série" page 111.



access_339_a

Pour SIRCO MV PV		
Calibre (A)	Lot de	Référence
63 ... 80	1 pièce	2209 0016
63 ... 80	2 pièces	2209 2016

SIRCO MV PV

Interrupteurs-sectionneurs pour applications photovoltaïques
de 63 à 80 A, jusqu'à 1000 VDC

Caractéristiques selon CEI 60947-3

63 à 80 A

Courant assigné I		63 A	80 A
Courant thermique I_{th} à 40°C (A)		63	80
Courant thermique I_{th} à 50°C (A)		63	80
Courant thermique I_{th} à 60°C (A)		63	80
Tension assignée d'isolement U_i (V)		1000	1000
Tension assignée de tenue aux chocs U_{imp} (kV)		8	8

Courants assignés d'emploi I_e (A)						
Tension assignée	Catégorie d'emploi	Type de circuit	Nb pôles	Nb de pôle(s) en série par polarité	(A)	(A)
1000 VDC ⁽¹⁾	DC-21 B	Simple circuit PV	4 P	2 P + et 2 P -	63	80

Fonctionnement en court-circuit (1000 VDC)		
Courant assigné de courte durée admissible I_{cw} 1s (kA eff.)	5	5
Tenue dynamique en I_{cc} (kA crête) ⁽²⁾	12	12

Raccordement		
Section maximale câbles rigides Cu (mm ²)	70	70
Couple de serrage mini (Nm)	4	4
Couple de serrage maxi (Nm)	5,5	5,5

Caractéristiques mécaniques		
Effort de manoeuvre (Nm)	4,2	4,2
Masse d'un appareil en 3 pôles (kg)	0,7	0,7
Masse d'un appareil en 4 pôles (kg)	0,9	0,9

(1) Les interrupteurs photovoltaïques SIRCO MV PV subissent des essais de surintensité sous une tension supérieure de 5% à la tension nominale.

Cela permet de les utiliser à 1050 VDC de manière non permanente à cette tension.

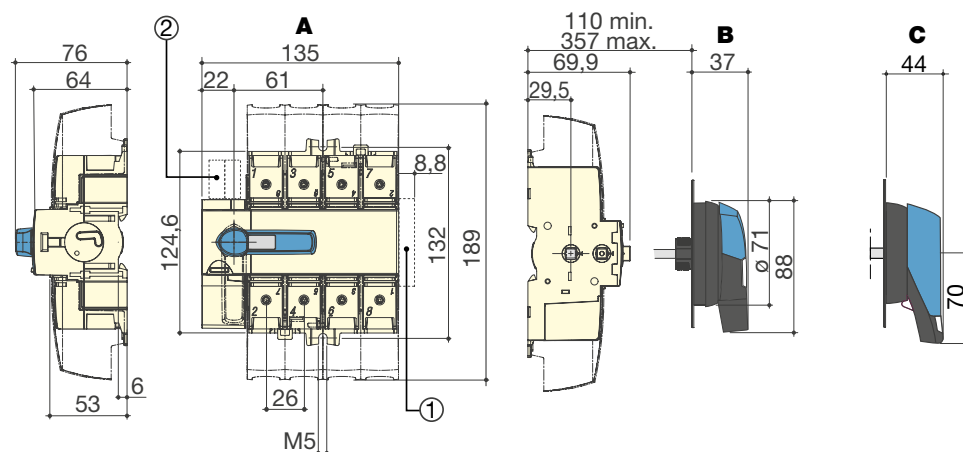
(2) Pour une tension assignée d'emploi $U_e = 400$ VAC.

Dimensions

63 à 80 A

Commande frontale directe

Commande frontale extérieure



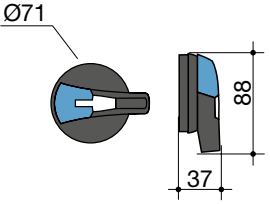
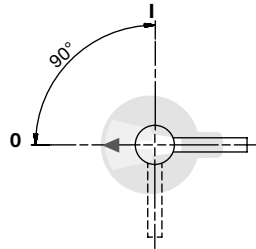
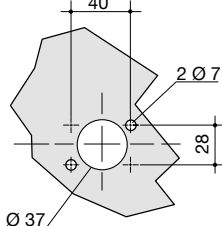
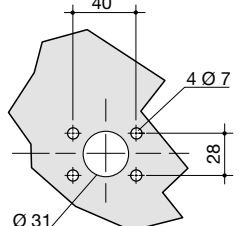
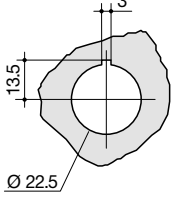
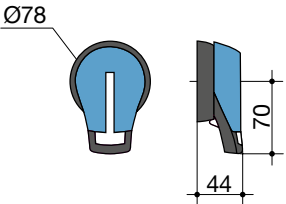
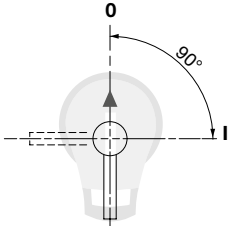
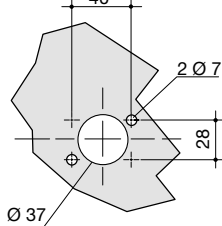
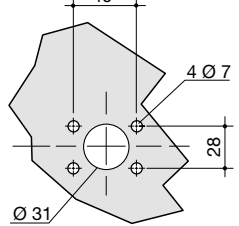
sircm-pv_012_a_1_x_cat

A. 4 pôles
B. Poignée type S0
C. Poignée type S1

1. Maximum 2 contacts auxiliaires type M
2. Maximum 2 contacts auxiliaires type U

Dimensions pour les poignées extérieures

63 à 80 A

Type de poignée	Commande frontale Sens de manœuvre	Perçage de porte		
Type S0 		IP55 avec 2 écrous clipsables 	IP65 avec 4 vis de fixation 	Avec écrou de montage 
Type S1 		IP55 avec 2 écrous clipsables 	IP65 avec 4 vis de fixation 	

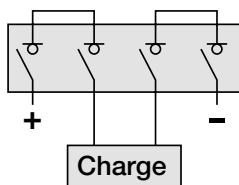
sircm_038_a_1_fr_cat

sircm_039_a_1_fr_cat

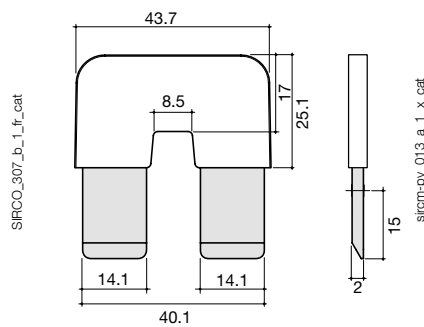
Raccordements des pôles en série⁽¹⁾

4 pôles - aval/aval

Barre de pontage 63 à 80 A



(1) Autres raccordements : voir notice de montage.



SIRCO_307_b_1_fr_cat

sircm-pv_013_La_1_x_cat



SIRCO PV CEI 60947-3

Interrupteurs-sectionneurs pour applications photovoltaïques de 100 à 3200 A, jusqu'à 1500 VDC

Coupure et sectionnement

sirco-pv_059_a_1_cat



sirco-pv_059_a_1_cat



Fonction

Les SIRCO PV sont des interrupteurs-sectionneurs multipolaires à commande manuelle. Ils assurent la coupure et la fermeture en charge des circuits photovoltaïques jusqu'à 1500 VDC. Ces interrupteurs extrêmement performants ont été testés et approuvés pour une utilisation avec les applications les plus contraignantes. Ils sont conçus et testés pour tous les types d'applications qu'elles soient mises à la terre, flottantes ou bipolaires.

Avantages

Optimiser votre investissement

- Avec un nombre réduit de barres de pontage, vous pouvez limiter vos coûts et gagner du temps de montage.
- L'emploi du SIRCO PV 2 pôles permet de réduire les échauffements et d'utiliser un coffret plus petit.

Matériaux performants

Le SIRCO PV est un appareil extrêmement robuste dont les boîtiers sont fabriqués à partir de polyester renforcé de fibres de verre. Ce matériau offre :

- une haute résistance mécanique,
- une stabilité face aux variations de températures (RTI de 130°C),
- une performance diélectrique élevée (haute CTI / testée selon la norme ASTM D 2303).

Prenez l'avantage avec un design innovant

Le SIRCO PV permet de raccorder jusqu'à quatre chaînes de panneaux photovoltaïques indépendantes directement sur l'appareil. Le coût de la solution globale est ainsi réduit par rapport à l'utilisation de quatre interrupteurs distincts.

Fiabilité et performance

Notre gamme d'interrupteur-sectionneurs photovoltaïques SIRCO PV est conforme aux normes UL98B, CEI 60947-3.

Les SIRCO PV ont été testés aux courants critiques et à un court-circuit de 10 kA pendant une durée de 50 ms sans protection particulière. Cela laisse le choix du type de protection des câbles contre les surintensités.

La solution pour

- > Combiner box
- > Recombiner box
- > Onduleur



Les points forts

- > Technologie de coupure brevetée jusqu'à 500 VDC/pôle
- > Sectionnement par coupure pleinement apparente
- > Jusqu'à 1500 VDC selon CEI 60947-3
- > Jusqu'à 4 circuits par interrupteur

Conformité aux normes

- > CEI 60947-3
- > CEI 60364-7-712
- > UL 98B⁽¹⁾



⁽¹⁾ Veuillez nous consulter.

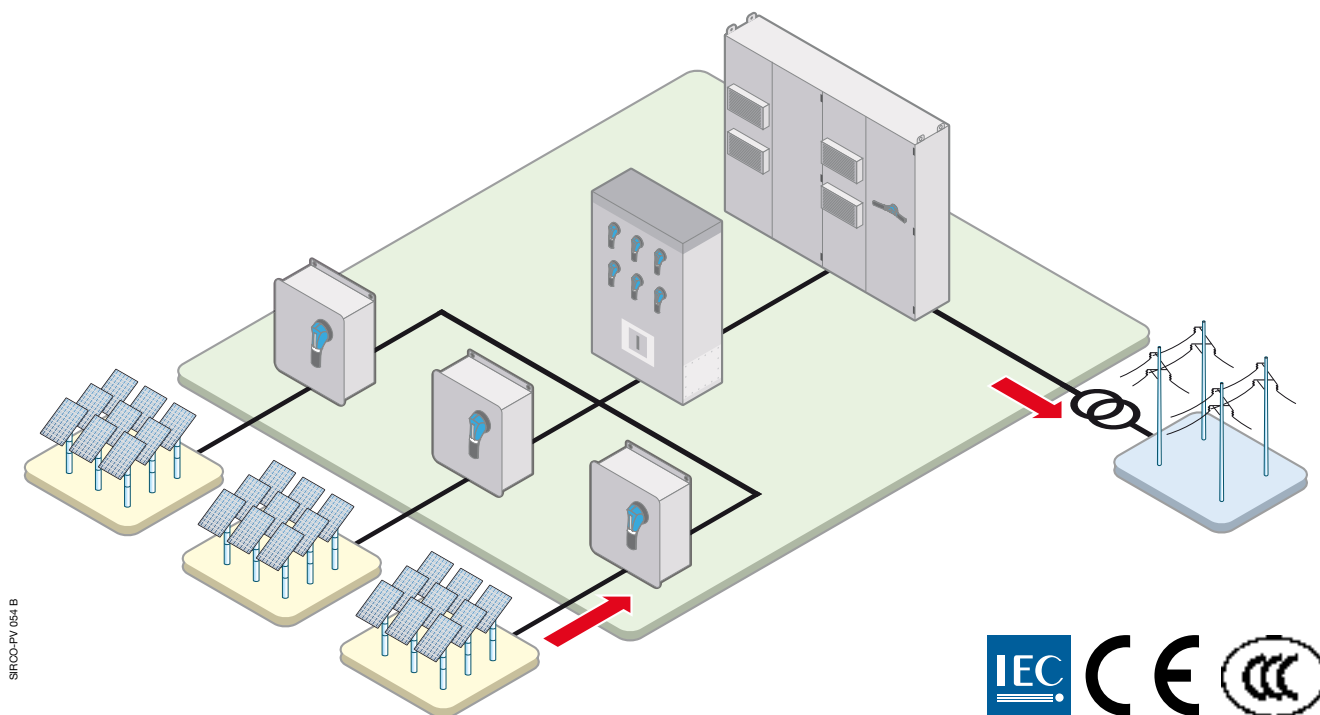
Homologations et certificats⁽¹⁾



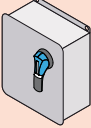

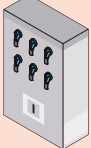

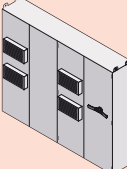
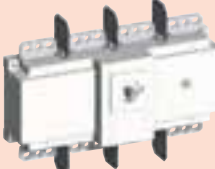
⁽¹⁾ Référence des produits concernés sur demande.

Architecture d'une installation PV

La gamme SIRCO PV assure une coupure sécurisée et la fermeture en charge des circuits photovoltaïques à tous les niveaux de votre installation PV.



La solution SOCOMEC

NIVEAU DE L'INSTALLATION	SOLUTIONS SOCOMEC	
Coffret de regroupement (Combiner box)		 SIRCO PV Circuit simple jusqu'à 500 A à 1500 VDC
Coffret de regroupement (Recombiner box)		 SIRCO PV 4 circuits jusqu'à 500 A à 1000 VDC 2 circuits jusqu'à 500 A à 1500 VDC
Onduleur		 SIRCO PV Circuit simple jusqu'à 3200 A à 1000 VDC jusqu'à 2000 A à 1500 VDC

SIRCO PV CEI 60947-3

Interrupteurs-sectionneurs pour applications photovoltaïques
de 100 à 3200 A, jusqu'à 1500 VDC

Références

1000 VDC - Montage en fond d'armoire

Calibre (A)	Taille du boîtier	Nombre de pôles	Appareil nu	Poignée directe	Poignée extérieure	Axe pour poignée extérieure	Quantité à commander pour raccorder 2 pôles en série			
1 circuit PV										
100 A	B4	2 P	26PV 2010	Type J1 Noire 1112 1111 Rouge 1113 1111	Type S2 ⁽¹⁾ Noire IP55 1421 2111 Noire IP65 1423 2111 Rouge IP65 1424 2111	200 mm 1400 1020 320 mm 1400 1032 400 mm 1400 1040	-			
160 A	B4	2 P	26PV 2016							
250 A	B4	2 P	26PV 2025							
315 A	B4	2 P	26PV 2031				Type C2 Noire 2799 7012 Rouge 2799 7013	Type S4 ⁽¹⁾ Noire IP65 1443 3111 Rouge IP65 1444 3111	200 mm 1401 1520 320 mm 1401 1532 400 mm 1401 1520	2x 2609 0025
400 A	B4	4 P	26PV 4040							
500 A	B4	4 P	26PV 4050							
630 A	B5	4 P	26PV 4063							
800 A	B5	4 P	26PV 4080	Type V1 Noire IP65 2799 7145	320mm 2799 3018 450mm 2799 3019	1x 2609 0080				
1250 A	B6	4 P	26PV 4120							
2000 A	B7	4 P	26PV 4200							
3200 A	B8	4 P	nous consulter				nous consulter			
2 circuits PV										
100 A	B4 _{DS}	4 P	26PV 5010	Type J2 Noire 1122 1111 Rouge 1123 1111	Type S2 ⁽¹⁾ Noire IP55 1421 2111 Noire IP65 1423 2111 Rouge IP65 1424 2111	200 mm 1400 1020 320 mm 1400 1032 400 mm 1400 1040	-			
160 A	B4 _{DS}	4 P	26PV 5016							
250 A	B4 _{DS}	4 P	26PV 5025							
315 A	B4 _{DS}	4 P	26PV 5031				Type J1 Noire 1112 1111 Rouge 1113 1111	Type V1 Noire IP65 2799 7145	320 mm 4199 3018	1x 2709 0045
400 A	B5	4 P	27PV 4032							
500 A	B5	4 P	27PV 4039	Type J2 Noire 1122 1111 Rouge 1123 1111	Type C2 Noire 2799 7012 Rouge 2799 7013	320 mm 4199 3018	1x 2609 0080			
630 A	B5 _{DS}	8 P	26PV 8063							
800 A	B6 _{DS}	8 P	26PV 8080	Type V1 Noire IP65 2799 7145	320 mm 4199 3018	1x 2609 1100	1x 2609 1100			
1250 A	B6 _{DS}	8 P	26PV 8120							
2000 A	B7 _{DS}	8 P	26PV 8200							
4 circuits PV										
275 A	B5 _{DS}	8 P	27PV 8026	Type J2 Noire 1122 1111 Rouge 1123 1111	Type S2 ⁽¹⁾ Noire IP55 1421 2111 Noire IP65 1423 2111 Rouge IP65 1424 2111	200 mm 1400 1020 320 mm 1400 1032 400 mm 1400 1040	4x 2709 0045			
400 A	B5 _{DS}	8 P	27PV 8032							
500 A	B5 _{DS}	8 P	27PV 8039							

(1) Poignée déverrouillable.

1500 VDC - Montage en fond d'armoire

Calibre (A)	Taille du boîtier	Nombre de pôles	Appareil nu	Poignée directe	Poignée extérieure	Axe pour poignée extérieure	Quantité à commander pour raccorder 2 pôles en série
1 circuit PV							
275 A	B5	3 P	27PV 3026	Type J2 Noire 1122 1111 Rouge 1123 1111	Type S2 ⁽¹⁾ Noire IP55 1421 2111	200 mm 1400 1020	1x 2709 0027
400 A	B5	3 P	27PV 3032		Noire IP65 1423 2111	320 mm 1400 1032	1x 2709 0045
500 A	B5	3 P	27PV 3039		Rouge IP65 1424 2111	400 mm 1400 1040	1x 2609 0080
630 A	B5 _{DS}	8 P	26PV 8063	Type C2 Noire 2799 7012 Rouge 2799 7013	Type V1 Noire IP65 2799 7145	320 mm 4199 3018	1x 2609 1100
800 A	B6 _{DS}	8 P	26PV 8080				
1250 A	B6 _{DS}	8 P	26PV 8120				
2000 A	B7 _{DS}	8 P	26PV 8200				
2 circuits PV							
275 A	B5 _{DS}	6 P	27PV 6026	Type J2 Noire 1122 1111 Rouge 1123 1111	Type S2 ⁽¹⁾ Noire IP55 1421 2111	200 mm 1400 1020	1x 2709 0027
400 A	B5 _{DS}	6 P	27PV 6032		Noire IP65 1423 2111	320 mm 1400 1032	1x 2709 0045
500 A	B5 _{DS}	6 P	27PV 6039		Rouge IP65 1424 2111	400 mm 1400 1040	

(1) Poignée déverrouillable.

Accessoires

Poignée pour commande directe

Taille du boîtier	Type de poignée	Couleur de la poignée	Référence
B4 ... B5	Type J1	Noire	1112 1111
B4 ... B5	Type J1	Rouge	1113 1111
B6 ... B7	Type C2	Noire	2799 7012
B6 ... B7	Type C2	Rouge	2799 7013
B4 _{DS} ... B5 _{DS}	Type J2	Noire	1122 1111
B4 _{DS} ... B5 _{DS}	Type J2	Rouge	1123 1111
B4 _{DS} ... B7 _{DS}	Type C2	Noire	2799 7012
B4 _{DS} ... B7 _{DS}	Type C2	Rouge	2799 7013



Poignée pour commande extérieure

Utilisation

La poignée pour commande extérieure comprend une poignée cadénassable, un plastron et doit être associée à une rallonge d'axe.

Dans un coffret de regroupement côté chaînes de panneaux ou à proximité de l'onduleur, nous recommandons l'usage de la poignée extérieure pour ses fonctions sécuritaires.

Exemple

La fonction verrouillage de porte de l'armoire ou du coffret en position "ON" de l'appareil obligera l'intervenant à isoler la chaîne de panneaux avant toute intervention sur le coffret de regroupement.

Ouverture de la porte ou du coffret possible avec un outil quand l'appareil est fermé (personnes autorisées uniquement).

Le verrouillage de porte est rétabli automatiquement lors de la fermeture de la porte.



Commande frontale

Taille du boîtier	Type de poignée	Couleur de la poignée	Degré de protection	Référence
B4 ... B5 - B4 _{DS}	S2	Noire	IP55	1421 2111
B4 ... B5 - B4 _{DS}	S2	Noire	IP65	1423 2111
B4 ... B5 - B4 _{DS}	S2	Rouge	IP65	1424 2111
B5 _{DS} - B6 ... B7	S4	Noire	IP65	1443 3111
B5 _{DS} - B6 ... B7	S4	Rouge	IP65	1444 3111
B8 - B6 _{DS} - B7 _{DS}	V1	Noire	IP65	2799 7145

SIRCO PV CEI 60947-3

Interrupteurs-sectionneurs pour applications photovoltaïques
de 100 à 3200 A, jusqu'à 1500 VDC

Accessoires (suite)

Axe pour poignée extérieure

Utilisation

Longueurs standards :

- 200 mm,
- 320 mm,
- 400 mm.

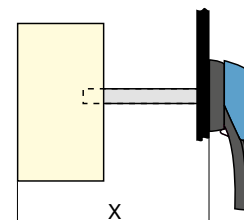
Autres longueurs : Nous consulter.

Taille du boîtier	Type de poignée	Cote Y (mm)	Longueur (mm)	Référence
B4	S2	150 ... 295	200	1400 1020
B4	S2	150 ... 415	320	1400 1032
B4	S2	150 ... 495	400	1400 1040
B5	S2	203 ... 328	200	1400 1020
B5	S2	203 ... 448	320	1400 1032
B5	S2	203 ... 525	400	1400 1040
B6	S4	220 ... 343	200	1401 1520
B6	S4	220 ... 463	320	1401 1532
B6	S4	220 ... 543	400	1401 1540
B7	S4	305 ... 366	200	1401 1520
B7	S4	305 ... 485	320	1401 1532
B7	S4	305 ... 564	400	1401 1540
B4 _{DS}	S2	305 ... 363	200	1400 1020
B4 _{DS}	S2	305 ... 485	320	1400 1032
B4 _{DS}	S2	305 ... 561	400	1400 1040
B5 _{DS}	S4	406 ... 467	200	1401 1520
B5 _{DS}	S4	406 ... 589	320	1401 1532
B5 _{DS}	S4	406 ... 668	400	1401 1540
B6 _{DS}	V1	508 ... 714	320	4199 3018
B6 _{DS}	V1	508 ... 795	400	4199 3019
B7 _{DS}	V1	508 ... 714	320	4199 3018
B7 _{DS}	V1	508 ... 795	400	4199 3019
B8	V1	415...690	320	2799 3018
B8	V1	415...820	450	2799 3019



access_144_b_1_cat

access_369_a_1_cat



access_202_a_1_x_cat

Cône de guidage pour commande extérieure

Utilisation

Permet de guider l'axe de commande extérieure débrochable dans la poignée.

Conseillé pour les longueurs d'axes supérieures à 320 mm.

Cet accessoire permet de rattraper un défaut de centrage de l'axe de commande jusqu'à environ 15 mm.

Description	Référence
Cône de guidage	1429 0000



access_260_a_2_cat

Adaptateur-rehausseur pour poignée type S

Utilisation

Rehausse de poignée, permet également de fixer la poignée type S sur les anciens perçages. Cet adaptateur peut aussi être utilisé comme entretoise pour augmenter la distance entre la porte et la poignée.

Dimensions

Ajouter 12 mm à la profondeur de la poignée.

Couleur de la poignée	IP extérieur ⁽¹⁾	A commander par multiple	Référence
Noire	IP65	1	1493 0000

(1) IP : indice de protection selon la norme CEI 60529.



access_187_a_1_cat

Autres couleurs de capot pour poignée type S

Utilisation

Pour poignées simple bras type S1, S2, S3. Autres couleurs : Nous consulter.

Couleur de la poignée	Poignée	A commander par multiple	Référence
Gris clair	Type S1, S2, S3	50	1401 0001
Gris foncé	Type S1, S2, S3	50	1401 0011
Gris clair	Type S4	50	1401 0031
Gris foncé	Type S4	50	1401 0041



access_188_a_1_cat

Contact auxiliaire

Utilisation

Précoupure et signalisation des positions 0 et I :

- 1 à 2 contacts auxiliaires OF,
- 1 à 4 contacts auxiliaires O + F,
- 1 à 2 contacts auxiliaires OF bas niveau.

Caractéristiques

CA OF : IP2 en commande frontale.

Raccordement au circuit de commande

Par cosse fast-on 6,35 mm.

Caractéristiques électriques

30 000 manœuvres.

Contact auxiliaire OF

Taille du boîtier	CA position	Type	Référence
B4 ... B8	1 contact	OF	2699 0031
B4 ... B8	2 contacts	OF	2699 0032
B4 _{DS} ... B7 _{DS}	1 contact	OF	2699 0061
B4 _{DS} ... B7 _{DS}	2 contacts	OF	2699 0062

Contact OF bas niveau

Taille du boîtier	CA position	Type	Référence
B4 ... B7	1 contact	OF	2699 0301
B4 ... B7	2 contacts	OF	2699 0302

Contact O + F

Taille du boîtier	CA position	Type	Référence
B4 ... B7	1 contact	O+F	2699 0061
B4 ... B7	2 contacts	O+F	2699 0062



access_076_a_1_cat

Ecran de protection de plages

Utilisation

Protection amont et aval contre les contacts directs avec les plages ou les pièces de raccordement.

Taille du boîtier	Nb pôles	Position	Lot de	Référence
B4	2 P	amont ou aval	1 pcs	2698 3020
B4	4 P	amont ou aval	1 pcs	2698 4020
B5	3 P	amont ou aval	1 pcs	2698 3050
B5	4 P	amont ou aval	1 pcs	2698 4050
B6	4 P	amont ou aval	1 pcs	2698 4080
B7	4 P	amont ou aval	1 pcs	2698 4120
B8	4 P	amont ou aval	1 pcs	2698 4200
B4 _{DS}	2 P	amont ou aval	1 pcs	1509 3025
B5 _{DS}	6 P	amont et aval	2 pcs	1509 3063
B5 _{DS}	8 P	amont et aval	2 pcs	1509 4063
B6 _{DS}	8 P	amont et aval	2 pcs	1509 4080
B7 _{DS}	8P	amont et aval	2 pcs	2698 4199



access_079_a_1_cat

SIRCO PV CEI 60947-3

Interrupteurs-sectionneurs pour applications photovoltaïques
de 100 à 3200 A, jusqu'à 1500 VDC

Accessoires (suite)

Barre de pontage de mise en série

Utilisation

La barre de pontage permet de faire la mise en série des pôles en fonction du raccordement souhaité⁽¹⁾.

(1) Autres raccordements : voir notice de montage.

1000 VDC

Taille du boîtier	Calibre (A)	Quantité à commander pour raccorder 2 pôles en série	Fig.	Référence
1 circuit PV				
B4	100	-(1)	-	-(1)
B4	160	-(1)	-	-(1)
B4	250	-(1)	-	-(1)
B4	315	-(1)	-	-(1)
B4	400	2	1	2609 0025
B4	500	2	1	2609 0025
B5	630	1	2	2609 0080
B5	800	1	2	2609 0080
B6	1250	1	3	2609 1100
B7	2000	1	3	2609 1200
B8	3200			nous consulter
2 circuits PV				
B4 _{DS}	100	-(1)	-	-(1)
B4 _{DS}	160	-(1)	-	-(1)
B4 _{DS}	250	-(1)	-	-(1)
B4 _{DS}	315	-(1)	-	-(1)
B5	400	1	4	2709 0045
B5	500	1	4	2709 0045
B5 _{DS}	630	1	2	2609 0080
B6 _{DS}	800	1	3	2609 1100
B6 _{DS}	1250	1	3	2609 1100
B7 _{DS}	2000	1	3	2609 1200
4 circuits PV				
B5 _{DS}	500	1	4	2709 0045

1500 VDC

Taille du boîtier	Calibre (A)	Quantité à commander pour raccorder 2 pôles en série	Fig.	Référence
1 circuit PV				
B5	275	1	5	2709 0027
B5	315	1	5	2709 0027
B5	400	1	4	2709 0045
B5	500	1	4	2709 0045
B5 _{DS}	630	1	2	2609 0080
B6 _{DS}	800	1	3	2609 1100
B6 _{DS}	1250	1	3	2609 1100
B7 _{DS}	2000	1	3	2609 1200
2 circuits PV				
B5 _{DS}	275	1	5	2709 0027
B5 _{DS}	400	1	4	2709 0045
B5 _{DS}	500	1	4	2709 0045

(1) Barres de pontage pas nécessaires.

Barre de pontage de mise en série (suite)

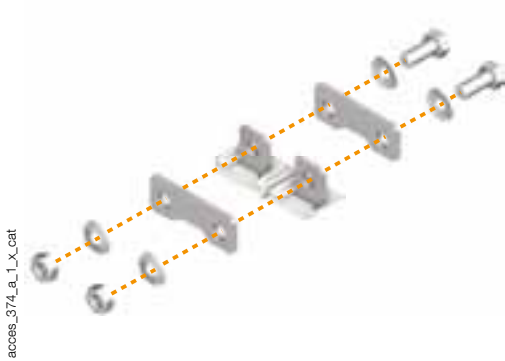


Fig. 1

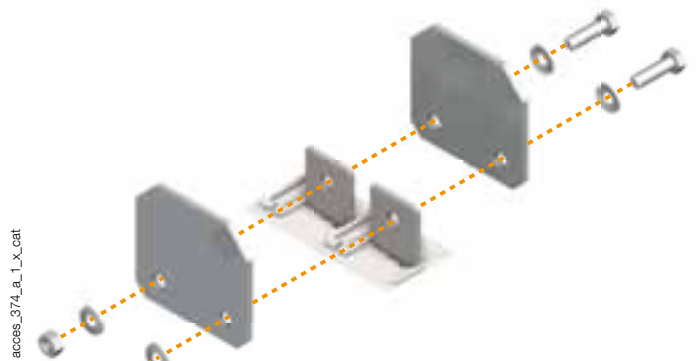


Fig. 2

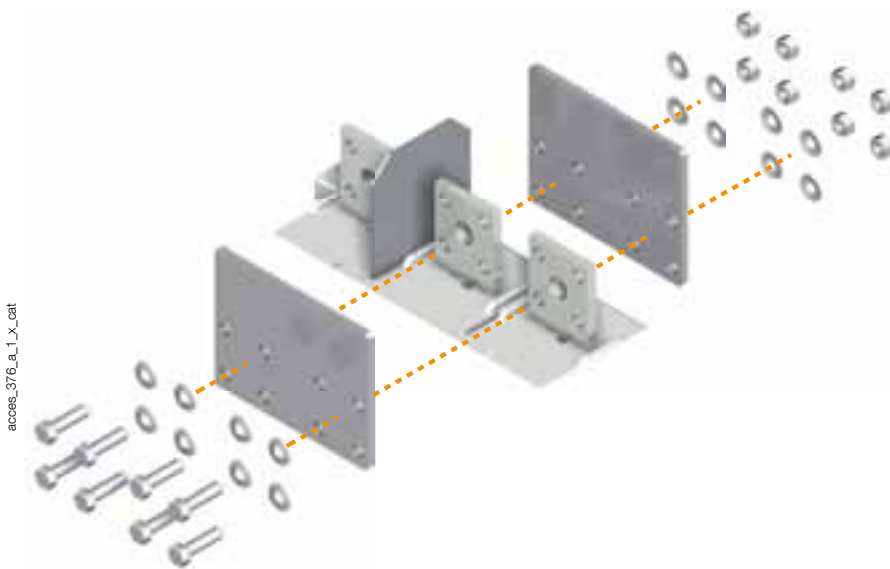


Fig.3

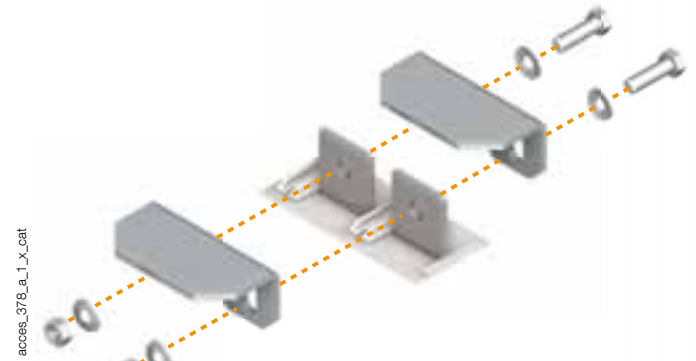


Fig. 4

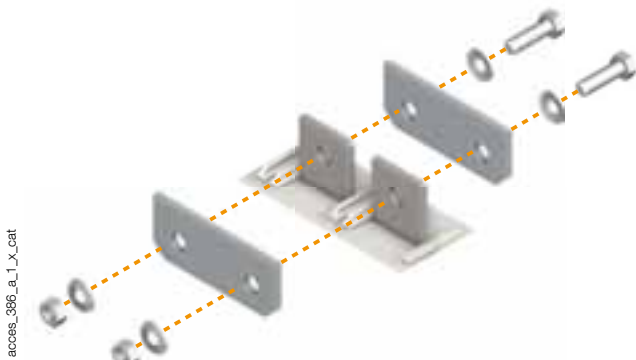


Fig. 5

Caractéristiques

Caractéristiques selon CEI 60947-3

Courant assigné In			100 A				160 A			
Courant thermique à 40°C (A)			100				160			
Courant thermique à 50°C (A)			100				160			
Courant thermique à 60°C (A)			100				160			
Tension assignée d'isolement U _i (V)			1500				1500			
Tension assignée de tenue aux chocs U _{imp} (kV)			12				12			
Nombre de circuits	Tension assignée	Catégorie d'emploi	I _e (A)	Nombre de pôle(s) en série (par circuit)	Nombre de pôle(s) de l'appareil	Taille du boîtier	I _e (A)	Nombre de pôle(s) en série (par circuit)	Nombre de pôle(s) de l'appareil	Taille du boîtier
1 circuit	1000 VDC	DC-21B	100	1P+ ; 1P-	2 P	B4	160	1P+ ; 1P-	2 P	B4
1 circuit	1500 VDC	DC-21B	100	3 P+ ; 1 P-	4 P	B4 _{DS}	160	3 P+ ; 1 P-	4 P	B4 _{DS}
2 circuits	1000 VDC	DC-21B	100	1P+ ; 1P-	4 P	B4 _{DS}	160	1P+ ; 1P-	4 P	B4 _{DS}
Fonctionnement en court-circuit (interrupteur seul)										
Courant assigné de courte durée admissible 0,3s. (kA eff.)			10				10			
Courant assigné de courte durée admissible 1s. (kA eff.)			5				5			
Raccordement										
Section maximale câbles rigides Cu (mm ²)			35				70			
Largeur maximale barre Cu (mm)			32				32			
Couple de serrage mini (Nm)			20				20			
Couple de serrage maxi (Nm)			26				26			
Caractéristiques mécaniques										
Durabilité (nombre de cycles de manœuvres)			10 000				10 000			
Effort de manœuvre (Nm)			10				10			
Masse d'un appareil en 2 pôles (kg)			1,8				1,8			
Masse d'un appareil en 4 pôles (kg)			4,3				4,3			

Courant assigné In			250 A				275 A			
Courant thermique à 40°C (A)			250				275			
Courant thermique à 50°C (A)			250				275			
Courant thermique à 60°C (A)			250				275			
Tension assignée d'isolement U _i (V)			1500				1500			
Tension assignée de tenue aux chocs U _{imp} (kV)			12				12			
Nombre de circuits	Tension assignée	Catégorie d'emploi	I _e (A)	Nombre de pôle(s) en série (par circuit)	Nombre de pôle(s) de l'appareil	Taille du boîtier	I _e (A)	Nombre de pôle(s) en série (par circuit)	Nombre de pôle(s) de l'appareil	Taille du boîtier
1 circuit	1000 VDC	DC-21B	250	1P+ ; 1P-	2 P	B4	275	1P+ ; 1P-	3 P	B5
1 circuit	1500 VDC	DC-21B	250	3 P+ ; 1 P-	4 P	B4 _{DS}	275	2 P+ ; 1 P-	3 P	B5
2 circuits	1000 VDC	DC-21B	250	1 P+ ; 1 P-	4 P	B4 _{DS}	275	1 P+ ; 1 P-	6 P	B5 _{DS}
2 circuits	1500 VDC	DC-21B	-	-	-	-	275	2 P+ ; 1 P-	6 P	B5 _{DS}
4 circuits	1000 VDC	DC-21B	-	-	-	-	275	1 P+ ; 1 P-	8 P	B5 _{DS}
Fonctionnement en court-circuit (interrupteur seul)										
Courant assigné de courte durée admissible 0,3s. (kA eff.)			10				10			
Courant assigné de courte durée admissible 1s. (kA eff.)			5				5			
Raccordement										
Section maximale câbles rigides Cu (mm ²)			120				185			
Largeur maximale barre Cu (mm)			32				32			
Couple de serrage mini (Nm)			20				20			
Couple de serrage maxi (Nm)			26				26			
Caractéristiques mécaniques										
Durabilité (nombre de cycles de manœuvres)			10 000				10 000			
Effort de manœuvre (Nm)			10				10			
Masse d'un appareil en 2 pôles (kg)			1,8				-			
Masse d'un appareil en 3 pôles (kg)			-				6			
Masse d'un appareil en 4 pôles (kg)			4,3				-			
Masse d'un appareil en 6 pôles (kg)			-				12,3			
Masse d'un appareil en 8 pôles (kg)			-				15			

(1) Pour une tension assignée d'emploi U_e = 400 VAC.

(2) Tables de coordination avec disjoncteurs, nous consulter.

Caractéristiques selon CEI 60947-3 (suite)

Courant assigné In	315 A	400 A
Courant thermique à 40°C (A)	315	400
Courant thermique à 50°C (A)	315	400
Courant thermique à 60°C (A)	315	400
Tension assignée d'isolement U _i (V)	1500	1500
Tension assignée de tenue aux chocs U _{imp} (kV)	12	12

Nombre de circuits	Tension assignée	Catégorie d'emploi	I _e (A)	Nombre de pôle(s) en série (par circuit)	Nombre de pôle(s) de l'appareil	Taille du boîtier	I _e (A)	Nombre de pôle(s) en série (par circuit)	Nombre de pôle(s) de l'appareil	Taille du boîtier
1 circuit	1000 VDC	DC-21B	315	1 P + ; 1 P -	2 P	B4	400	2 P + ; 2 P -	4 P	B4
1 circuit	1500 VDC	DC-21B	315	2 P + ; 1 P -	3 P	B5	400	2 P + ; 1 P -	3 P	B5
2 circuits	1000 VDC	DC-21B	315	1 P + ; 1 P -	4 P	B4 _{DS}	400	1 P + ; 1 P -	4 P	B5
2 circuits	1500 VDC	DC-21B	-	-	-	-	400	2 P + ; 1 P -	6 P	B5 _{DS}
4 circuits	1000 VDC	DC-21B	-	-	-	-	400	1 P + ; 1 P -	8 P	B5 _{DS}

Fonctionnement en court-circuit (interrupteur seul)

Courant assigné de courte durée admissible 0,3s. (kA eff.)	10	-
Courant assigné de courte durée admissible 1s. (kA eff.)	5	10
Tenue dynamique en Icc (kA crête) ⁽¹⁾	30	30

Raccordement

Section maximale câbles rigides Cu (mm ²)	185	240
Largeur maximale barre Cu (mm)	32	32
Couple de serrage mini (Nm)	20	20
Couple de serrage maxi (Nm)	26	26

Caractéristiques mécaniques

Durabilité (nombre de cycles de manœuvres)	10 000	5 000
Effort de manœuvre (Nm)	10	10
Masse d'un appareil en 2 pôles (kg)	1,8	-
Masse d'un appareil en 3 pôles (kg)	6	6 (B4) / 3,8 (B5)
Masse d'un appareil en 4 pôles (kg)	4,3	2,3
Masse d'un appareil en 6 pôles (kg)	-	12,3
Masse d'un appareil en 8 pôles (kg)	-	15

Courant assigné In	500 A	630 A
Courant thermique à 40°C (A)	500	630
Courant thermique à 40°C (A)	500	630
Courant thermique à 60°C (A)	B4: 475 / B5: 500	560
Tension assignée d'isolement U _i (V)	1500	1500
Tension assignée de tenue aux chocs U _{imp} (kV)	12	12

Nombre de circuits	Tension assignée	Catégorie d'emploi	I _e (A)	Nombre de pôle(s) en série (par circuit)	Nombre de pôle(s) de l'appareil	Taille du boîtier	I _e (A)	Nombre de pôle(s) en série (par circuit)	Nombre de pôle(s) de l'appareil	Taille du boîtier
1 circuit	1000 VDC	DC-21B	500	2 P + ; 2 P -	4 P	B5	630	2 P + ; 2 P -	4 P	B5
1 circuit	1500 VDC	DC-21B	500	2 P + ; 1 P -	3 P	B5	630	4 P + ; 4 P -	8 P	B5 _{DS}
2 circuits	1000 VDC	DC-21B	500	1 P + ; 1 P -	4 P	B5	630	2 P + ; 2 P -	8 P	B5 _{DS}
2 circuits	1500 VDC	DC-21B	500	2 P + ; 1 P -	6 P	B5 _{DS}	-	-	-	-
4 circuits	1000 VDC	DC-21B	500	1 P + ; 1 P -	8 P	B5 _{DS}	-	-	-	-

Fonctionnement en court-circuit (interrupteur seul)

Courant assigné de courte durée admissible 1s. (kA eff.)	10	10
--	----	----

Raccordement

Section maximale câbles rigides Cu (mm ²)	2x150	2x185
Largeur maximale barre Cu (mm)	32	40
Couple de serrage mini (Nm)	20	40
Couple de serrage maxi (Nm)	26	40

Caractéristiques mécaniques

Durabilité (nombre de cycles de manœuvres)	5 000	5 000
Effort de manœuvre (Nm)	10	14,5
Masse d'un appareil en 3 pôles (kg)	6 (B4) / 3,8 (B5)	-
Masse d'un appareil en 4 pôles (kg)	2,3	3,8
Masse d'un appareil en 6 pôles (kg)	12,3	-
Masse d'un appareil en 8 pôles (kg)	15	15

(1) Pour une tension assignée d'emploi U₀ = 400 VAC.

(2) Tables de coordination avec disjoncteurs, nous consulter.

Caractéristiques (suite)

Caractéristiques selon CEI 60947-3 (suite)

Courant assigné In	800 A	1250 A
Courant thermique à 40°C (A)	800	1250
Courant thermique à 50°C (A)	800	1250
Courant thermique à 60°C (A)	B5: 650 / B6: 800	1125
Tension assignée d'isolement U _i (V)	1500	1500
Tension assignée de tenue aux chocs U _{imp} (kV)	12	12

Nombre de circuits	Tension assignée	Catégorie d'emploi	I _e (A)	Nombre de pôle(s) en série (par circuit)	Nombre de pôle(s) de l'appareil	Taille du boîtier	I _e (A)	Nombre de pôle(s) en série (par circuit)	Nombre de pôle(s) de l'appareil	Taille du boîtier
1 circuit	1000 VDC	DC-21B	800	2 P + ; 2 P -	4 P	B5	1250 A	2 P + ; 2 P -	4 P	B6
1 circuit	1500 VDC	DC-21B	800	4 P + ; 4 P -	8 P	B6 _{DS}	1250 A	4 P + ; 4 P -	8 P	B6 _{DS}
2 circuits	1000 VDC	DC-21B	800	2 P + ; 2 P -	8 P	B6 _{DS}	1250 A	2 P + ; 2 P -	8 P	B6 _{DS}

Fonctionnement en court-circuit (interrupteur seul)

Courant assigné de courte durée admissible 1s. (kA eff.)	10	10
--	----	----

Raccordement

Section maximale câbles rigides Cu (mm ²)	2x240	2x240
Largeur maximale barre Cu (mm)	50	63
Couple de serrage mini (Nm)	40	40
Couple de serrage maxi (Nm)	45	45

Caractéristiques mécaniques

Durabilité (nombre de cycles de manœuvres)	5 000	4 000
Effort de manœuvre (Nm)	14,5	37
Masse d'un appareil en 4 pôles (kg)	3,8	3,8
Masse d'un appareil en 8 pôles (kg)	15	15

Courant assigné In	2000 A	3200 A
Courant thermique à 40°C (A)	2000	3200
Courant thermique à 50°C (A)	1850	3200
Courant thermique à 60°C (A)	1600	2700
Tension assignée d'isolement U _i (V)	1500	
Tension assignée de tenue aux chocs U _{imp} (kV)	12	

Nombre de circuits	Tension assignée	Catégorie d'emploi	I _e (A)	Nombre de pôle(s) en série (par circuit)	Nombre de pôle(s) de l'appareil	Taille du boîtier	I _e (A)	Nombre de pôle(s) en série (par circuit)	Nombre de pôle(s) de l'appareil	Taille du boîtier
1 circuit	1000 VDC	DC-21B	2000 A	2 P + ; 2 P -	4 P	B7	3200 A	2 P + ; 2 P -	4 P	B8
1 circuit	1500 VDC	DC-21B	2000 A	4 P + ; 4 P -	8 P	B7 _{DS}	-	-	-	-
2 circuits	1000 VDC	DC-21B	2000 A	2 P + ; 2 P -	8 P	B7 _{DS}	-	-	-	-

Fonctionnement en court-circuit (interrupteur seul)

Courant assigné de courte durée admissible 1s. (kA eff.)	10	10
--	----	----

Raccordement

Largeur maximale barre Cu (mm)	100	4 x 100 x 5
Couple de serrage mini (Nm)	40	40
Couple de serrage maxi (Nm)	45	45

Caractéristiques mécaniques

Durabilité (nombre de cycles de manœuvres)	4000	2000
Effort de manœuvre (Nm)	56	75
Masse d'un appareil en 4 pôles (kg)	22	25
Masse d'un appareil en 8 pôles (kg)	50	-

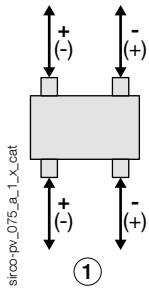
(1) Pour une tension assignée d'emploi U_e = 400 VAC.

(2) Tables de coordination avec disjoncteurs, nous consulter.

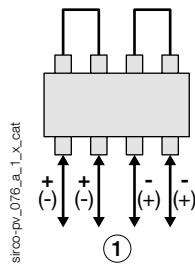
Raccordements des pôles en série

1 PV circuit - 1000 VDC

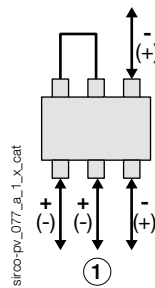
B4 - 2P



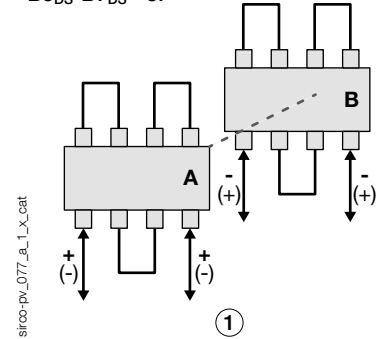
B4-B8 - 4P



B5 - 3P

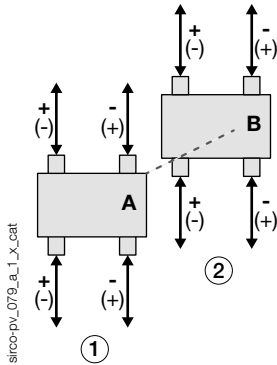


B5_{DS}-B7_{DS} - 8P

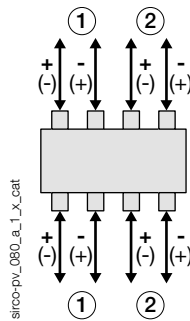


2 PV circuits - 1000 VDC

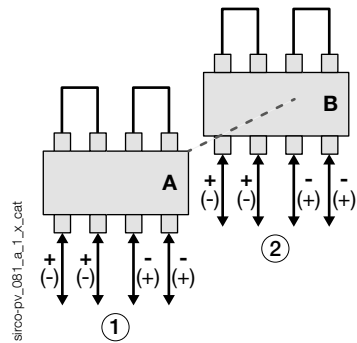
B4_{DS} - 4P



B5 - 4P

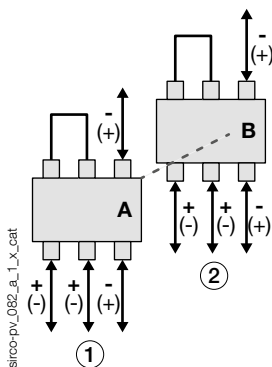


B5_{DS}-B7_{DS} - 8P



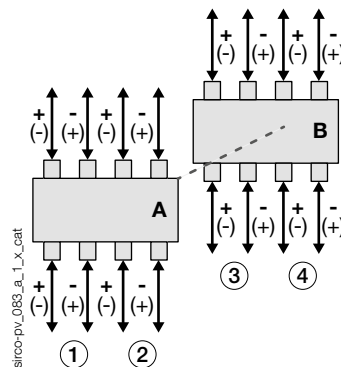
2 PV circuits - 1500 VDC

B5_{DS} - 6P



4 PV circuit - 1000 VDC

B5_{DS} - 8P



A. Appareil avant.
B. Appareil arrière.

1. Circuit 1
2. Circuit 2

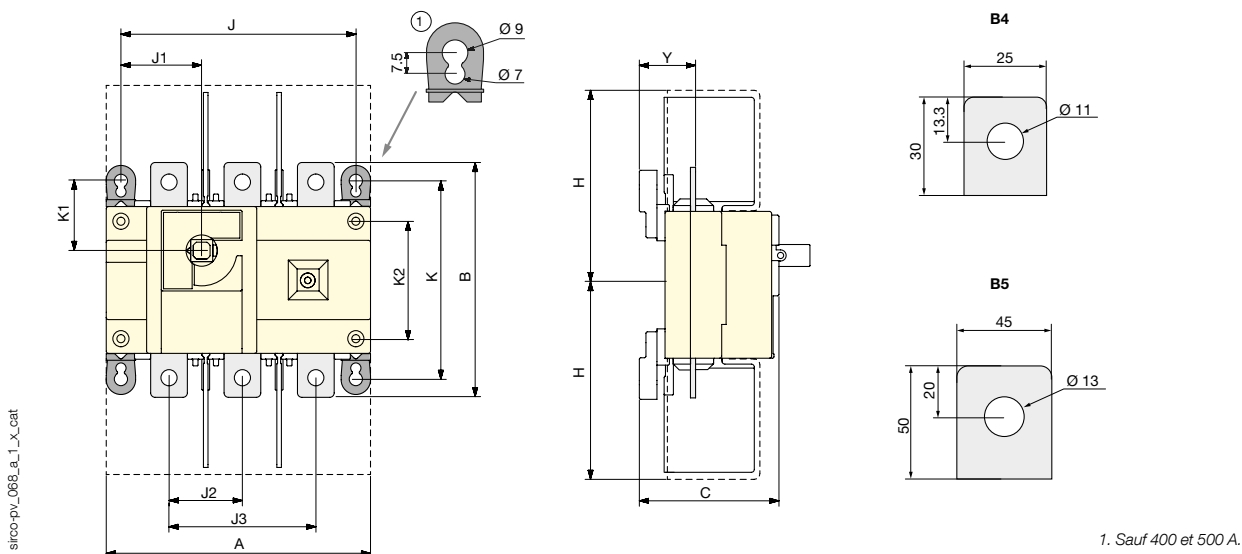
3. Circuit 3
4. Circuit 4

SIRCO PV CEI 60947-3

Interrupteurs-sectionneurs pour applications photovoltaïques
de 100 à 3200 A, jusqu'à 1500 VDC

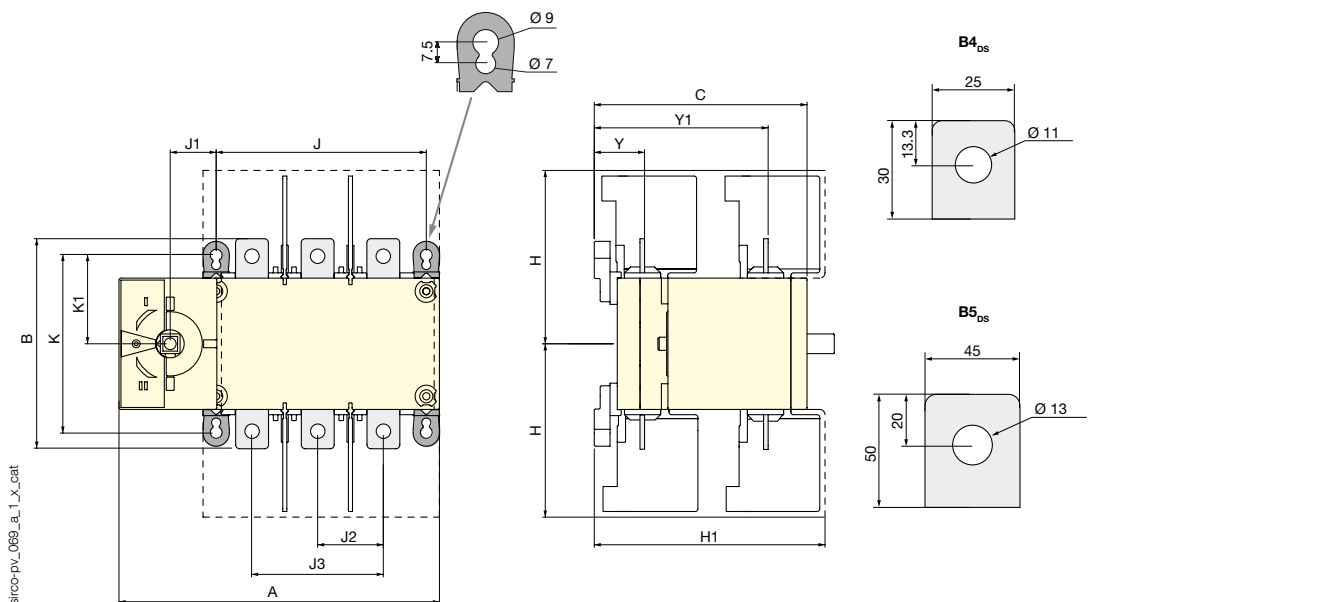
Dimensions (mm)

Boîtier B4-B5



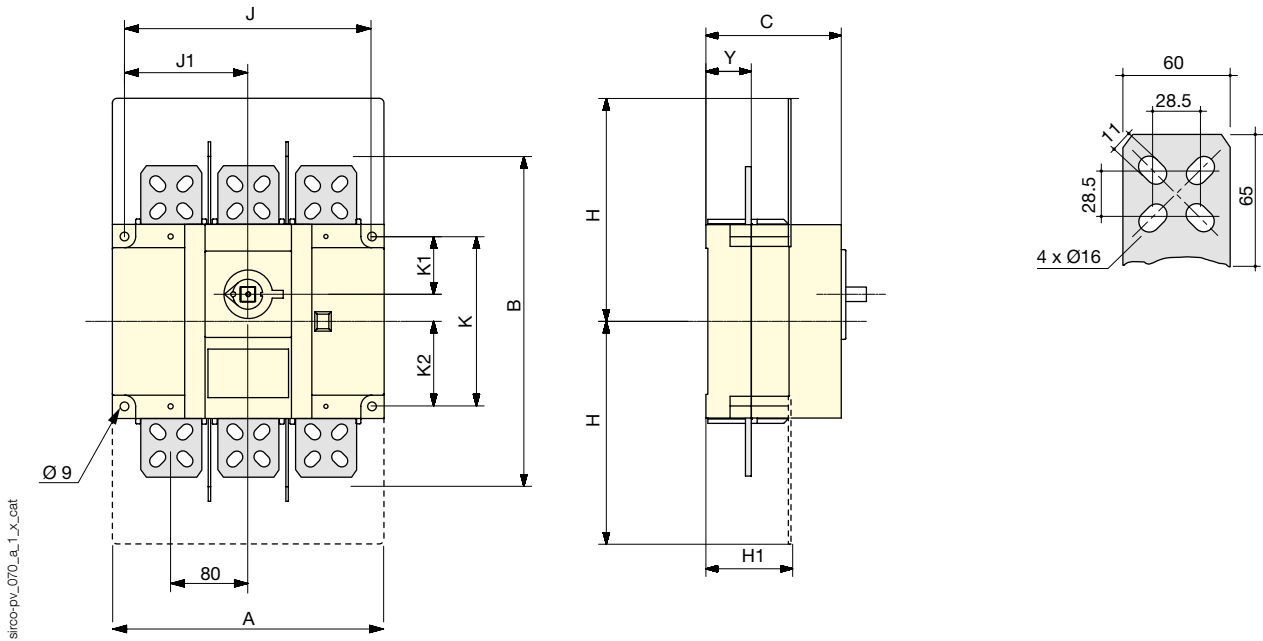
Taille du boîtier	Nb pôles	A	B	C	H	J	J1	J2	J3	K	K1	K2	Y
B4	2 P	180	160	95	132,5	160	55	-	100	135	48	80	38,5
B4	4 P	230	170	79	132,5	210	105	50	-	-	-	80	22,5
B5	2 P	230	260	128	203	210	75	-	130	195	67,5	80	53
B5	3 P	230	260	126,5	203	210	75	65	-	195	67,5	80	51,5
B5	4 P	290	260	126,5	203	270	135	65	-	195	67,5	80	51,5

Boîtier B4_{DS}-B5_{DS}



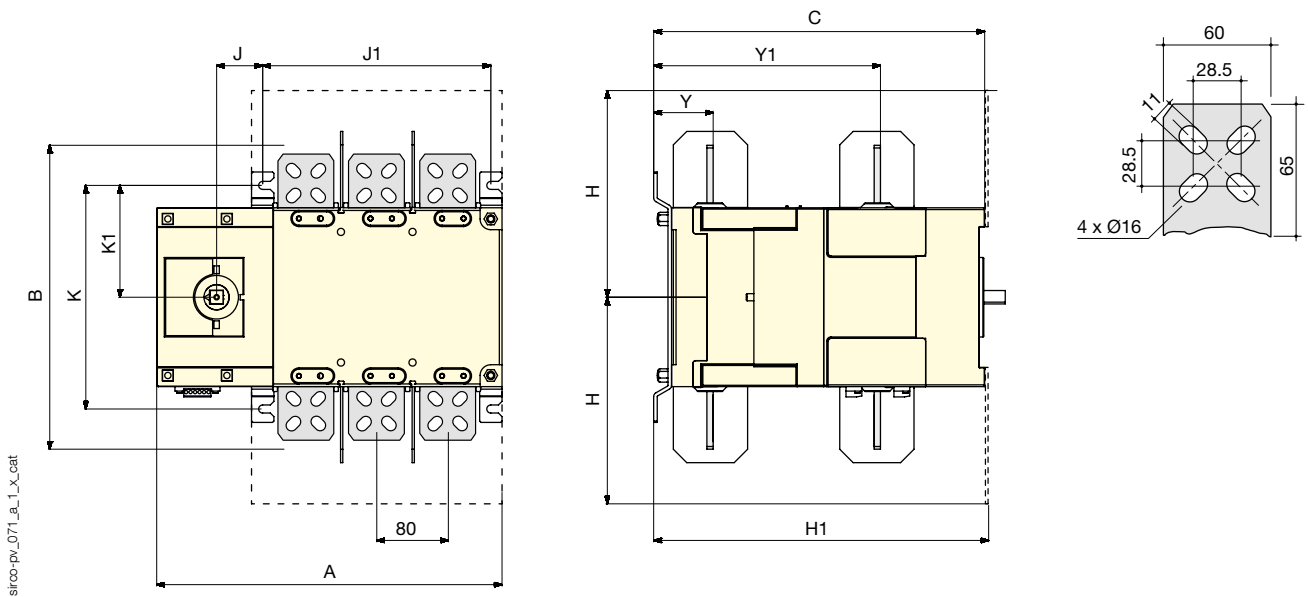
Taille du boîtier	Nb pôles	A	B	C	H	H1	J	J1	J2	J3	K	K1	Y	Y1
B4 _{DS}	4 P	244	160	162	129	176	160	35	-	100	135	67,5	38,5	132,5
B5 _{DS}	6 P	301	260	238,5	203	165,5	210	35	65	-	195	68,5	51,5	189
B5 _{DS}	8 P	361	260	238,5	203	165,5	270	35	65	-	195	68,5	51,5	189

Boîtier B6



Taille du boîtier	Nb pôles	A	B	C	H	H1	J	J1	K	K1	K2	Y
B6	4 P	630	340	139	270	145	335	167,5	175	59,5	28	46,5

Boîtier B6_{DS}



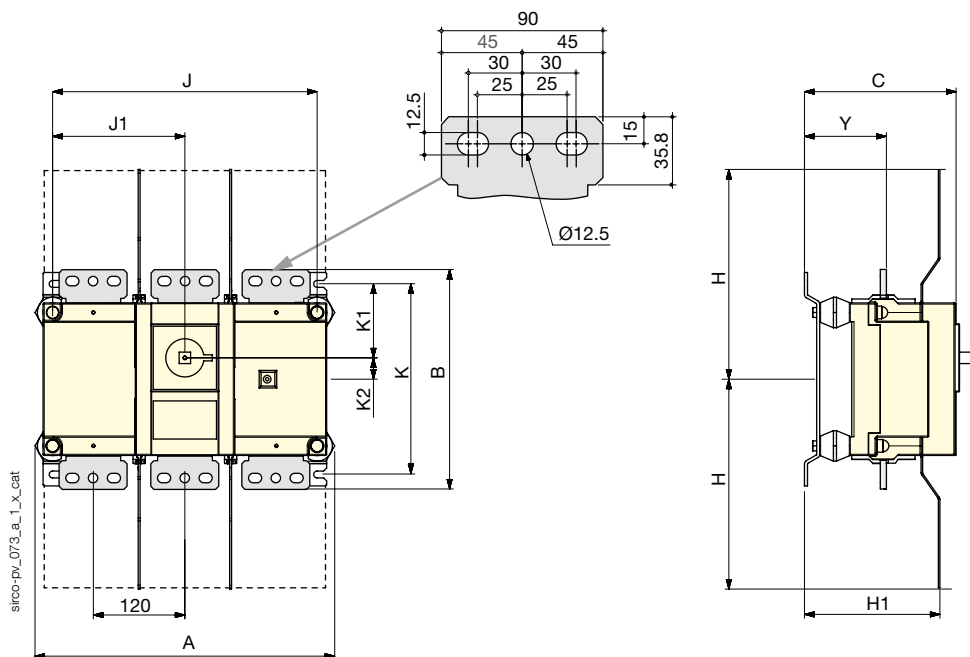
Taille du boîtier	Nb pôles	A	B	C	H	H1	J	J1	K	K1	Y	Y1
B6 _{ds}	8 P	466	340	370	270	347	335	51,5	250	125	66,5	253,5

SIRCO PV CEI 60947-3

Interrupteurs-sectionneurs pour applications photovoltaïques
de 100 à 3200 A, jusqu'à 1500 VDC

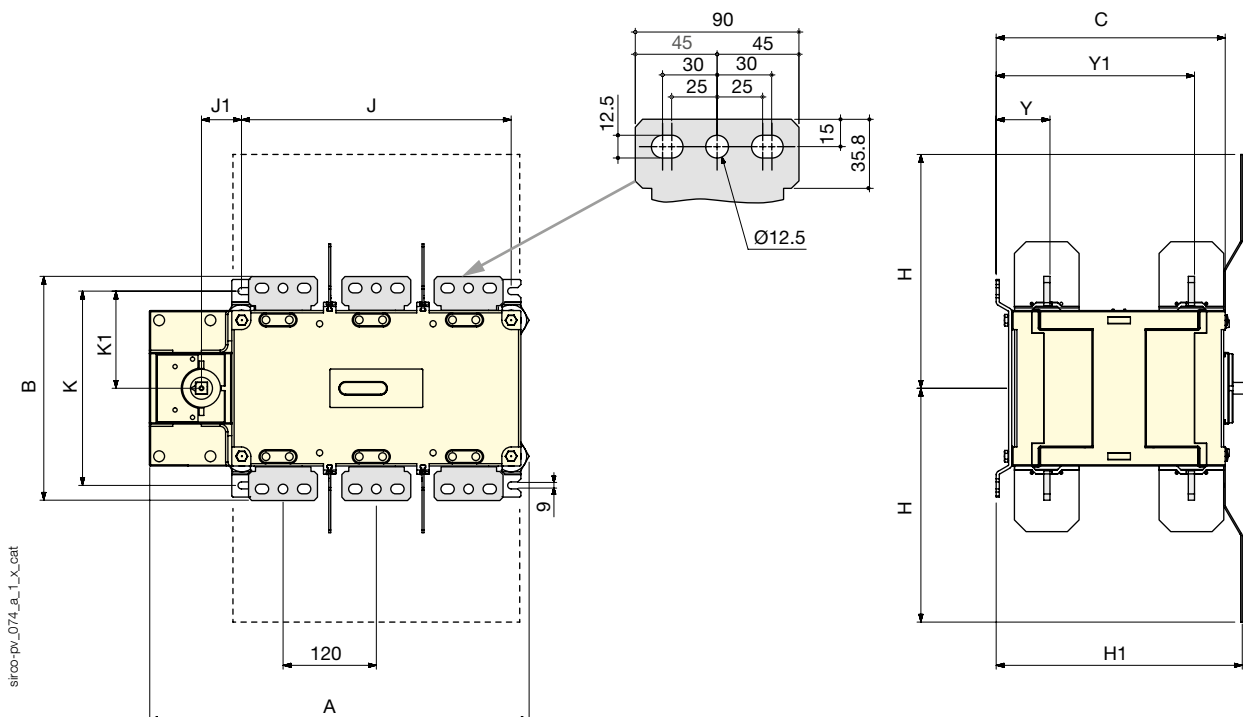
Dimensions (mm) (suite)

Boîtier B7



Taille du boîtier	Nb pôles	A	B	C	H	H1	H2	J	J1	K	K1	K2	Y
B7	4 P	513	288	200	302	211	203,5	467	233,5	250	97	28	107,5

Boîtier B7_{DS}

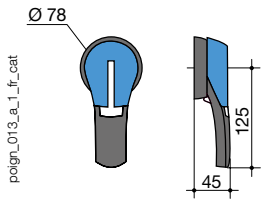
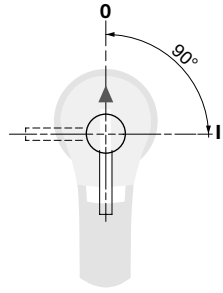
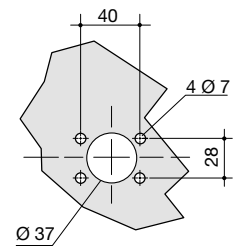


Taille du boîtier	Nb pôles	A	B	C	H	H1	J	J1	K	K1	Y	Y1
B7 _{DS}	8 P	608,5	288	333	301	389	467	51,5	250	125	107,5	293,5

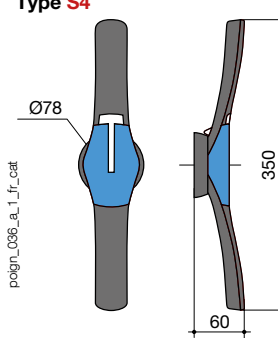
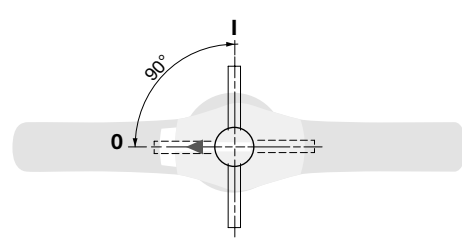
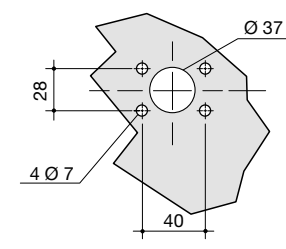
Pour les dimensions du SIRCO PV 3200A - 1000 VDC - B8, veuillez nous consulter.

Dimensions pour poignées extérieures (mm)

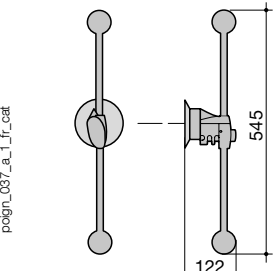
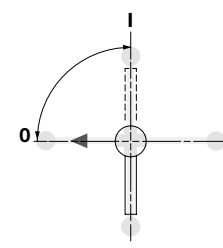
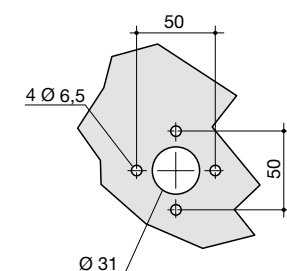
B4 - B4_{DS} - B5

Type de poignée	Commande frontale Sens de manœuvre	Perçage de porte
Type S2 		

B5_{DS} - B6 - B7

Type de poignée	Commande frontale Sens de manœuvre	Perçage de porte
Type S4 		

B8 - B6_{DS} - B7_{DS}

Type de poignée	Commande frontale Sens de manœuvre	Perçage de porte
Type V1 		

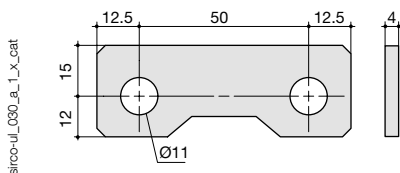
SIRCO PV CEI 60947-3

Interrupteurs-sectionneurs pour applications photovoltaïques
de 100 à 3200 A, jusqu'à 1500 VDC

Barres de pontage (mm)

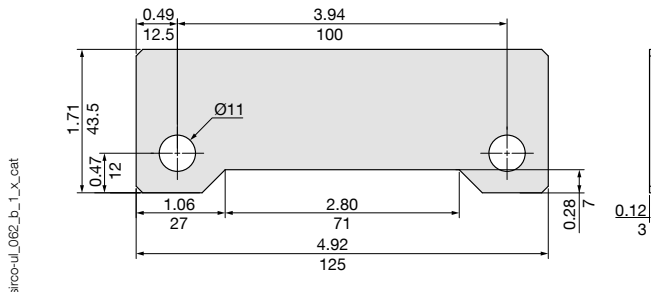
B4

2609 0025



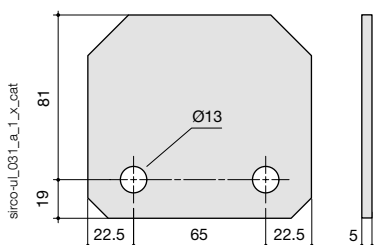
B5 - B5_{DS}

2709 0045

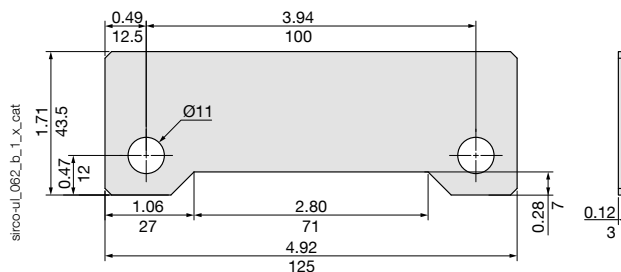


B5

2609 0080

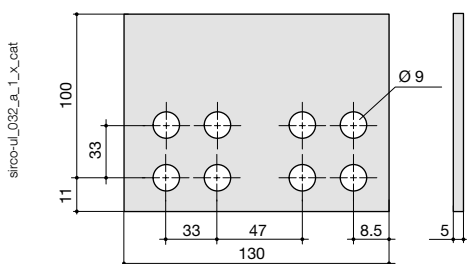


2709 0027



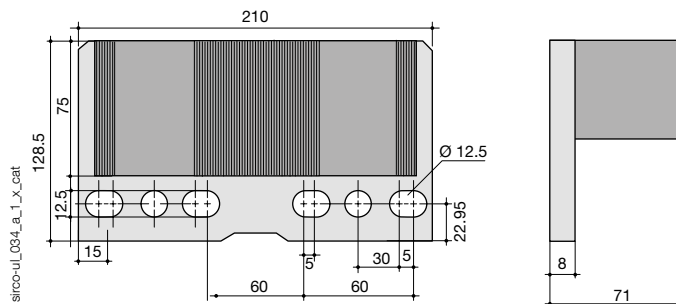
B6

2609 1100



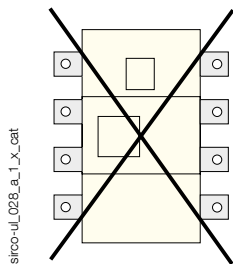
B7

2609 1200

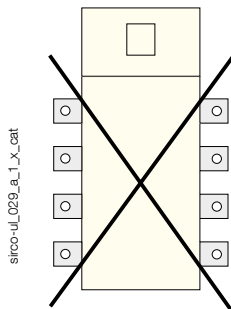


Sens de montage

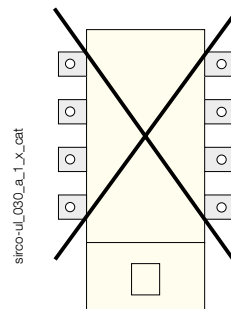
Tous les boîtiers



B4_{DS} - B5_{DS}



B6_{DS} - B7_{DS}





INOSYS LBS

Interrupteurs-sectionneurs avec fonction déclenchement

pour applications DC et PV de 160 à 630 A, jusqu'à 1500 VDC

Coupe et sectionnement

new



INOSYS LBS
2 pôles avec déclenchement



INOSYS LBS
3 pôles avec déclenchement

Fonction

INOSYS LBS est une gamme d'interrupteurs-sectionneurs multipolaires disponibles avec la fonction déclenchement. Ils peuvent être actionnés manuellement à l'aide de la poignée ou à distance (via les bobines de déclenchement) pour sectionner tout ou partie de l'installation électrique.

Ils assurent la coupure et la fermeture en charge et le sectionnement de sécurité de tous les circuits électriques basse tension jusqu'à 1500 VDC et peuvent être utilisés pour les applications de coupure d'urgence.

Avantages

Coupe haute performance dans un encombrement réduit

Les interrupteurs-sectionneurs INOSYS LBS intègrent une technologie brevetée assurant une capacité de coupure de 500 VDC par pôle, et limitant considérablement les puissances dissipées. Le tout dans un boîtier particulièrement compact.

Manœuvre sécurisée

- Indication de position directe sur le barreau et contacts visibles avec confinement de l'arc électrique.
- Positions ON, OFF et TRIP stables : résistance aux fluctuations de tension.
- Isolation et sectionnement garantis en position OFF et TRIP.
- L'ouverture et la fermeture de l'interrupteur sont totalement indépendantes de la vitesse de manœuvre, ce qui assure un fonctionnement sécurisé, quelles que soient les conditions.

Fonction déclenchement : flexible et robuste

- Entièrement protégée contre les perturbations extérieures : pas de déclenchement intempestif.
- Bobine de déclenchement à émission et à manque de tension de 24 à 220 VDC et de 24 à 230 VAC.
- Large plage de température de fonctionnement : de -25 à +70 °C (de -15 à +160 °F)
- Coupure rapide (<50 ms) pour arrêt d'urgence et mise en sécurité "pompiers", conforme aux normes d'installation.

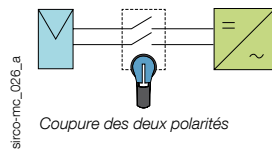
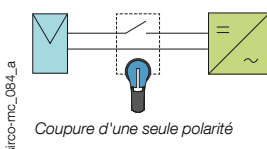
Installation facilitée

- La commande peut être positionnée au centre ou à gauche, en fonction des différentes configurations d'installation.
- Câblage : la non-polarisation de l'interrupteur permet tous les types de câblages et de connexions.
- Bobine de déclenchement et contacts auxiliaires intégrés.

Solution modulaire pour une configuration flexible

- Interrupteur mono ou bi-polarité

Le même interrupteur peut être utilisé sur des réseaux reliés à la terre ou isolés sur simple changement de la configuration du câblage.



La solution pour

- > Coupure dans une installation PV
- > Protection batterie
- > Arrêt d'urgence pour la sécurité des pompiers
- > Isolation des process DC

Les points forts

- > Coupure haute performance dans un encombrement réduit
- > Manœuvre sécurisée
- > Fonction déclenchement
- > Installation facilitée
- > Solution modulaire

Conformité aux normes

- > CEI 60947-3
- > UL 98B

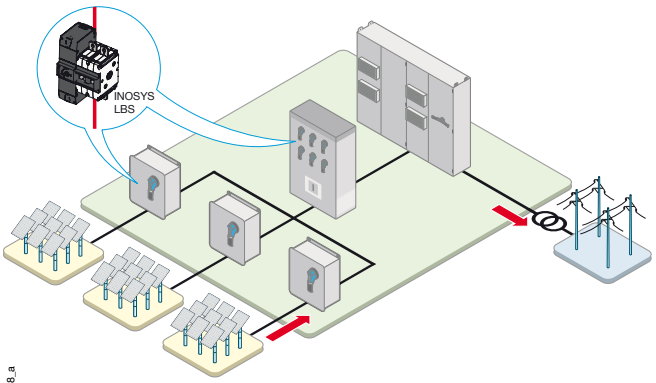
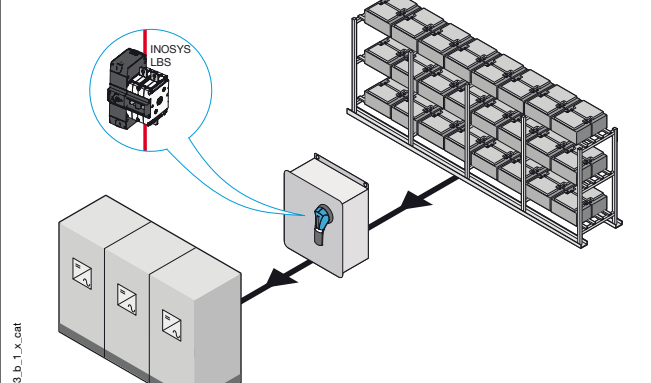
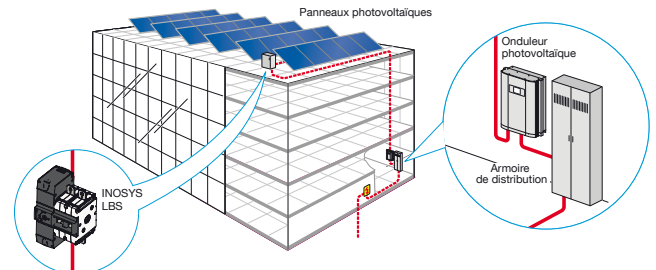
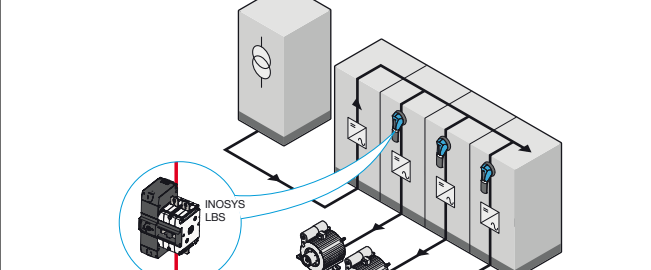


Compatibles avec les exigences



- > CEI 60364-7-712
- > NEC art. 690



Applications types : sectionnement de sécurité en local et à distance pour applications DC et PV

<p>Installation PV: coffret de jonction, coffret de regroupement ou onduleur</p>  <p><small>inosy_118_a</small></p>	<p>Protection batterie</p>  <p><small>inosy_013_b_1_x_cat</small></p>
<p>Arrêt d'urgence pour la sécurité des pompiers (conforme aux normes d'installation, y compris le NEC 2014)</p>  <p><small>inosy_005_a_1_fr_cat</small></p>	<p>Isolation des process DC</p>  <p><small>inosy_014_b_1_x_cat</small></p>

Les solutions SOCOMEC

<p>SIRCO PV Interrupteurs PV manuels</p>  <p>jusqu'à 3200 A à 1000 VDC jusqu'à 2000 A à 1500 VDC jusqu'à 4 circuits</p> <p><small>sirco-pv_060 - 061_a</small></p>	<p>INOSYS LBS Interrupteurs à coupure visible avec la fonction déclenchement pour applications DC et PV</p>  <p>jusqu'à 630 A à 1000 VDC jusqu'à 630 A à 1500 VDC</p> <p><small>inosy_001 - 002</small></p>
--	--

INOSYS LBS

Interrupteurs-sectionneurs avec fonction déclenchement
pour applications DC et PV de 160 à 630 A, jusqu'à 1500 VDC

Présentation



1. INOSYS LBS 400 A - 1000 VDC, avec déclenchement
2. Poignée pour commande extérieure
3. Poignée pour commande directe
4. Axe pour commande extérieure
5. Contact auxiliaire
6. Bobine de déclenchement.

7. Écran de séparation de pages
8. Cache-bornes
9. Écrans de protection de pages
10. Barre de pontage pour la mise en série des pôles
11. Écrou captif
12. Insert de fixation
13. Bornes à cages

inosy_057_b_1_x_cat.ai

Références

1000 VDC - 1 circuit

Calibre (A)	Taille du boîtier	Nbre de pôles par circuit	Interrupteur avec déclenchement			Autres accessoires compatibles	
			Boîtier ⁽³⁾	Commande extérieure	Bobine de déclenchement	Contact aux.	Barre de pontage ⁽²⁾
160 A	F2	2 P (1 P+, 1 P-)	84P1 1016	Axe 320 mm 1400 1032	Bobine de déclenchement à émission de tension 24 V AC/DC 8499 7002	OF 8499 0001	-
250 A	F2	2 P (1 P+, 1 P-)	84P1 1025	Poignée type S2 Noire IP55 7421 2118	48 V AC/DC 8499 7004		
315 A	F2	2 P (1 P+, 1 P-)	84P1 1031	Noire IP65 742F 2118	230 V AC/DC 8499 7023		
400 A	F3	2 P (1 P+, 1 P-)	84P1 1040	Axe 320 mm 1400 1032	48 VAC 8499 8104		
630 A	F3	2 P (1 P+, 1 P-)	84P1 1063	Noire IP55 74A1 2118 Noire IP65 74AF 2118	230 VAC 8499 8123 24 VDC 8499 8202 48 VDC 8499 8204		

(1) Barres de pontage pour la mise en parallèle des pôles fournies avec le boîtier.

(2) Pour réseaux isolés.

(3) Les appareils de base sont livrés sans accessoires.

1500 VDC - 1 circuit

Calibre (A)	Taille du boîtier	Nbre de pôles par circuit	Interrupteur avec déclenchement			Autres accessoires compatibles	
			Boîtier ⁽²⁾	Commande extérieure	Bobine de déclenchement.	Contact aux.	Barre de pontage ⁽¹⁾
160 A	F2	3 P (2 P+, 1 P-)	84P0 3016	Axe 320 mm 1400 1032	Bobine de déclenchement à émission de tension 24 V AC/DC 8499 7002	OF 8499 0001	8409 0016
250 A	F2	3 P (2 P+, 1 P-)	84P0 3025	Poignée type S2 Noire IP55 7421 2118	48 V AC/DC 8499 7004		
315 A	F2	3 P (2 P+, 1 P-)	84P0 3031	Noire IP65 742F 2118	230 V AC/DC 8499 7023		
400 A	F3	3 P (2 P+, 1 P-)	84P0 3040	Axe 320 mm 1400 1032	48 VAC 8499 8104		8409 0040
630 A	F3	3 P (2 P+, 1 P-)	84P0 3063	Poignée type S2L Noire IP55 74A1 2118 Noire IP65 74AF 2118	230 VAC 8499 8123 24 VDC 8499 8202 48 VDC 8499 8204		

(1) Pour réseaux isolés.

(2) Les appareils de base sont livrés sans accessoires.

Accessoires

Poignée pour commande directe

Taille du boîtier	Type de poignée	Couleur de la poignée	Référence
F2	E2	Noire	8499 5022
F2	E2	Rouge	8499 5023
F3	E3	Noire	8499 5032



Poignée type E2

acces_400_a_1_cat

Poignée pour commande extérieure

Utilisation

La poignée pour commande extérieure comprend une poignée cadénassable, un plastron et doit être associée à une rallonge d'axe.

Exemple d'application

Lorsque la poignée est verrouillée en position "ON", l'opérateur doit veiller à couper et isoler le circuit avant d'accéder au tableau et d'effectuer les procédures de maintenance.

L'ouverture de la porte quand l'interrupteur est en position "ON" est possible en contournant la fonction de verrouillage au moyen d'un outil spécialement prévu à cet effet (personnes habilitées uniquement). La fonction de verrouillage est rétablie automatiquement lors de la fermeture de la porte.



Poignée type S2

acces_150_a_1_cat.eps

Pour Interrupteur avec la fonction déclenchement

Taille du boîtier	Type de poignée	Couleur de la poignée	Indice de protection	Référence
F2	S2	Noire	IP55	7421 2118
F2	S2	Noire	IP65	742F 2118
F2	S2	Rouge	IP65	742G 2118
F3	S2L ⁽¹⁾	Noire	IP55	74A1 2118
F3	S2L ⁽¹⁾	Noire	IP65	74AF 2118
F3	S2L ⁽¹⁾	Rouge	IP65	74AG 2118

(1) Les poignées S2L ont une prise rallongée; veuillez consulter le chapitre traitant des dimensions.

Axe pour commande extérieure

Taille du boîtier	Type de poignée	Longueur (mm)	Référence
F2 ... F3	S2, S2L	200	1400 1020
F2 ... F3	S2, S2L	320	1400 1032
F2 ... F3	S2, S2L	400	1400 1040

Autres coloris: veuillez nous consulter.



Axe pour poignée type S2 et S2L

acces_401_a_1_cat

Cône de guidage pour la commande extérieure

Utilisation

Permet de guider l'axe dans la commande extérieure. Cet accessoire permet de rattraper un défaut d'alignement de l'axe de commande jusqu'à 15 mm.

Conseillé pour une longueur d'axe supérieure à 320 mm.



acces_260_a_2_cat

Description	Référence
Cône de guidage	1429 0000

Autres couleurs de capot pour poignée type S

Utilisation

Pour poignée type S2 et S2L.

Couleur de la poignée	Type de poignée	À commander par multiple de	Référence
Gris clair	S2, S2L	50	1401 0001
Gris foncé	S2, S2L	50	1401 0011

Autres coloris : veuillez nous consulter.



acces_198_a_1_cat

Contact auxiliaire

Utilisation

Le même contact auxiliaire peut servir à fournir des informations sur la position et le déclenchement. Leur fonction dépend de leur emplacement à l'intérieur du mécanisme.

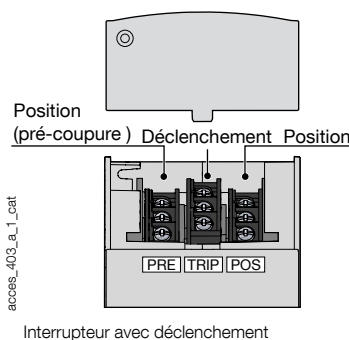
Caractéristiques

Type de commutation : OF,
IP2 en commande frontale.
Maximum 3 par interrupteur.

Taille du boîtier	Type de connexion	Type	Référence
F2 ... F3	Vis	OF standard	8499 0001
F2 ... F3	Vis	OF Bas niveau	8499 0002
F2 ... F3	Vis	O > 600 V	8499 0003

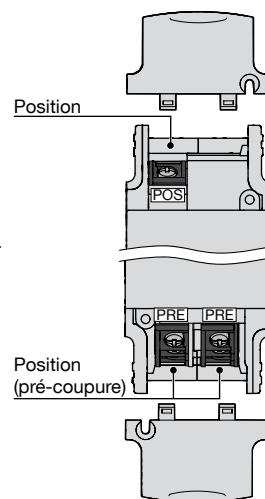
Caractéristiques

Type de contact auxiliaire	Courant min. (A)	I _{th} (A)	Courant d'emploi I _e (A)				
			24 VDC DC-14	48 VDC DC-14	230 VAC AC-15	440 VAC AC-15	690 VAC AC-15
Standard	12,5 mA / 24 V	16	1	0,2	4	4	-
Bas niveau	1 mA / 4 V	16	1	0,2	2	1	-
600 V	10 mA / 24 V	16	1	0,2	4	4	0,5



acces_403_a_1_cat

Interrupteur avec déclenchement



acces_402_a_1_cat

acces_403_a_1_cat

Interrupteur sans déclenchement

Barre de pontage pour pôles en série

Utilisation

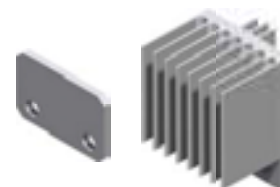
Les barres de pontage permettent de connecter les pôles en série en vue d'obtenir les configurations suivantes pour 1500 VDC.

Schémas de raccordement, voir "Raccordements des pôles en série" page 141.

Taille du boîtier	Calibre (A)	Quantité à commander pour une configuration en 1500 VDC	Référence
F2	160 ... 315	1 ⁽¹⁾	8409 0016 ⁽²⁾
F3	400 ... 630	1 ⁽¹⁾	8409 0040 ⁽²⁾

(1) Pour réseaux isolés (coupure des deux polarités + et -).

(2) Kit constitué de 2 barres identiques.



acces_411_a_1_cat

acces_410_a_1_cat

Accessoires (suite)

Bobine de déclenchement

Utilisation

Permet d'activer le mécanisme de déclenchement de l'interrupteur à distance. Des bobines de déclenchement interchangeables à émission et à manque de tension sont disponibles.

Raccordement : 1,5 mm², borne sans vis.
Une bobine de déclenchement max. par interrupteur.
Remplacement de la bobine sûr et facile à l'aide d'outils standards



access_404_ba_1_cat

Bobine de déclenchement à émission de tension

Bobine de déclenchement à émission de tension

Taille du boîtier	Tension (V)	Référence
F2 ... F3	24 V AC/DC	8499 7002
F2 ... F3	48 V AC/DC	8499 7004
F2 ... F3	110 - 127 VAC; 110 - 125 VDC	8499 7011
F2 ... F3	230 V AC/DC	8499 7023

Autres tensions disponibles, veuillez nous consulter.

Bobine de déclenchement à manque de tension

Taille du boîtier	Tension (V)	Référence
F2 ... F3	48 VAC	8499 8104
F2 ... F3	110 - 120 VAC	8499 8111
F2 ... F3	230 - 240 VAC	8499 8123
F2 ... F3	24 VDC	8499 8202
F2 ... F3	48 VDC	8499 8204

Autres tensions disponibles, veuillez nous consulter.

Caractéristiques

Bobines de déclenchement à émission de tension

Type AC ($\pm 10\%$)	24 VAC	48 VAC	110 VAC	230 VAC
Consommation à l'appel (A); < 10 ms	6,85	2,95	1,25	0,73
Type DC (-5 % ... +20 %)	24 VDC	48 VDC	110 VDC	230 VDC
Consommation à l'appel (A); < 10 ms	7,6	3,28	1,39	0,78

Temps d'alimentation max. 2 s.

Bobine de déclenchement à manque de tension

Type AC	24 VAC	48 VAC	110 VAC	230 VAC
Consommation permanente max. (VA), à 110 % U_n	-	1,8	1,4	1,5
Type DC	24 VDC	48 VDC	110 VDC	230 VDC
Consommation permanente max. (VA), à 110 % U_n	1,6	1,4	-	-

Tenue: jusqu'à 85 % $x U_n$

Déclenchement: < 35 à 70 % $x U_n$

Écran de séparation de plages

Utilisation

Permet une séparation isolante de sécurité entre les plages, indispensable lors d'une utilisation à 1000 et à 1500 VDC ou entre 2 circuits.

Taille du boîtier	Type	Conditionnement (unités)	Référence
F2 ... F3	Court	2	8499 2202
F2 ... F3	Court	3	8499 2203
F2 ... F3	Long	2	8499 2212
F2 ... F3	Long	3	8499 2213



access_405_ba_1_cat access_406_ba_1_cat

Cache-bornes

Utilisation

Protection amont ou aval contre les contacts directs avec les plages ou les pièces de raccordement. Permet également l'isolation entre les plages. Il existe une version 1 pôle et une version 2 pôles pour protéger 2 pôles de l'appareil mis en série.

Avantages

Perforations permettant la vérification thermographique / tension à distance sans démontage. Capot plombable. Parties sécables pour un indice de protection IP2X.



acces_407_a1_cat

Taille du boîtier	Conditionnement (unités)	Nb pôles	Position	Référence
F2	3	1 P	Amont ou aval	8499 4213 ⁽¹⁾
F2	4	1 P	Amont ou aval	8499 4214 ⁽¹⁾
F2	1	2 P	Amont ou aval	8499 4221 ⁽¹⁾
F3	3	1 P	Amont ou aval	8499 4313 ⁽¹⁾
F3	4	1 P	Amont ou aval	8499 4314 ⁽¹⁾
F3	1	2 P	Amont ou aval	8499 4321

(1) Compatible avec l'insert de fixation qui peut être ajouté afin de bloquer les cache-bornes.

Écran de protection de plages

Utilisation

Protection amont ou aval contre les contacts directs avec les plages ou les pièces de raccordement.

Avantages

Perforations pour contrôle thermographique.
Les inserts de fixation (fournis avec les écrans de protection) sont nécessaires au montage.



acces_408_a1_cat

Taille du boîtier	Nb pôles	Position	Référence
F2	2 P	Amont et aval	8499 3222
F2	3 P	Amont et aval	8499 3232
F3	2 P	Amont et aval	8499 3322
F3	3 P	Amont et aval	8499 3332

Insert de fixation

Utilisation

Permet de bloquer et sécuriser les cache-bornes ou les écrans de séparation de plages de l'interrupteur.



acces_409_a1_cat

Taille du boîtier	Conditionnement (unités)	Référence
F2 ... F3	10	8499 6220
F2 ... F3	100	8499 6221

Accessoires (suite)

Écrou captif

Utilisation

Accessoire monté en amont ou en aval, destiné à maintenir l'écrou. Simplifie le montage à une main de la connexion sur la plage. Peut se monter des deux côtés de la plage pour un raccordement par l'avant ou par l'arrière.

Taille du boîtier	Conditionnement (unités)	Référence
F2	12	8499 6120
F2	120	8499 6121
F3	12	8499 6130
F3	120	8499 6131



acc06_399_a_1_cat

Prise de tension

Utilisation

Permet de raccorder des capteurs ou faire de la prise de tension directement avec une connexion fast-on.

Taille du boîtier	Conditionnement (unités)	Référence
F2	12	8499 9012
F3	12	8499 9013



acc06_412_a_1_cat

Caractéristiques

Caractéristiques selon CEI 60947-3

Courant nominal I_n	160 A	250 A	315 A	400 A	630 A
Taille du boîtier	F2	F2	F2	F3	F3
Courant thermique à 40 °C (A)	160	250	315	400	630
Courant thermique à 50 °C (A)	160	250	315	400	630
Courant thermique à 60 °C (A)	160	250	315	400	630
Tension nominale d'isolement U_i (V)	1500	1500	1500	1500	1500
Tension assignée de tenue aux chocs U_{imp} (kV)	12	12	12	12	12

Nombre de circuits	Tension nominale	Catégorie d'emploi	I_e (A)	I_e (A)	I_e (A)	I_e (A)	I_e (A)
1 circuit	1000 VDC ⁽¹⁾	DC-21 B	160	250	315	400	630
1 circuit	1000 VDC ⁽¹⁾	DC-22 B	160	250	315	400	630
1 circuit	1000 VDC ⁽¹⁾	PV-2	160	250	315	400	630
1 circuit	1500 VDC ⁽²⁾	DC-21 B	160	250	315	400	630
1 circuit	1500 VDC ⁽²⁾	DC-22 B	160	250	315	400	630
1 circuit	1500 VDC ⁽²⁾	PV-2	160	250	315	400	630
2 circuits	1000 VDC ⁽¹⁾	DC-21 B	160	250	315	400	630
2 circuits	1000 VDC ⁽¹⁾	DC-22 B	160	250	315	400	630
2 circuits	1000 VDC ⁽¹⁾	PV-2	160	250	315	400	630

Fonctionnement en court-circuit à 1000 et 1500 VDC (sans protection)

Courant assigné de courte durée admissible I_{cw} 1s (kA eff.)	5	5	5	8	8
Pouvoir assigné de fermeture en court-circuit I_{cm} (kA crête) - 60 ms	10	10	10	10	10

Raccordement

Section maximale recommandée des câbles rigides en cuivre (mm ²) ⁽³⁾	70	120	185	240	2 x 185
Largeur recommandée des barres en cuivre (mm) ⁽³⁾	20	20	20	25	25

Caractéristiques mécaniques

Durabilité (nombre de cycles de manœuvres)	15 000	15 000	15 000	10 000	10 000
--	--------	--------	--------	--------	--------

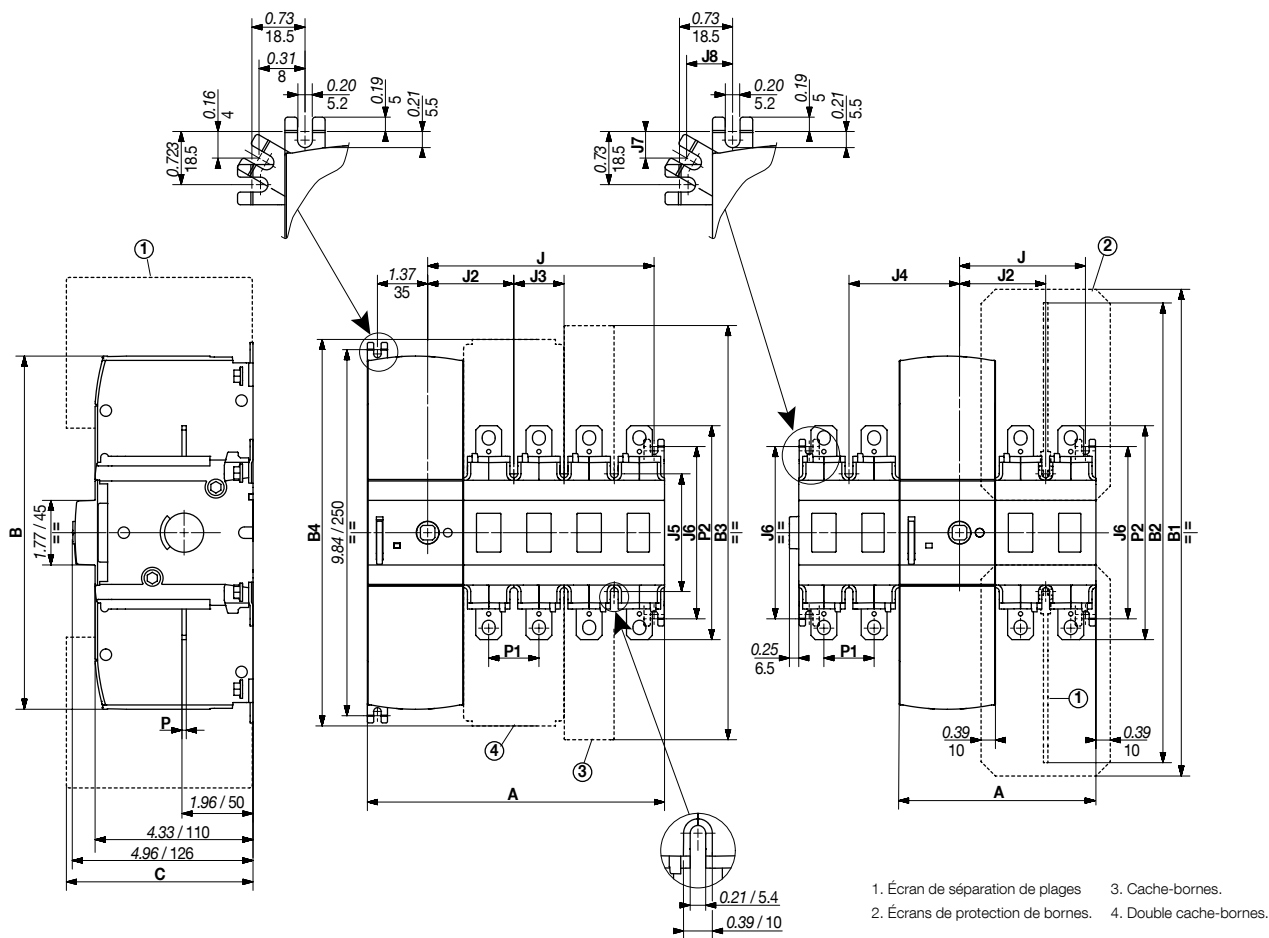
(1) 2 pôles en série.

(2) 3 pôles en série.

(4) Pour les connexions en aluminium, veuillez nous consulter.

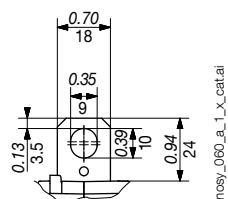
Dimensions (in / mm)

INOSYS LBS avec déclenchement

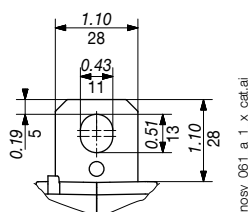


inosy_04E_d1_x_cat.ai

Borne de raccordement F2



Borne de raccordement F3

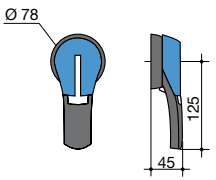
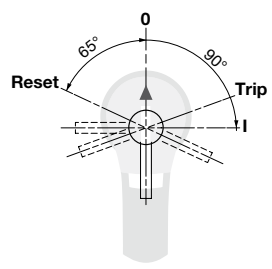
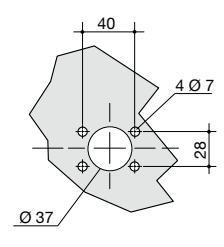
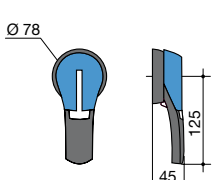
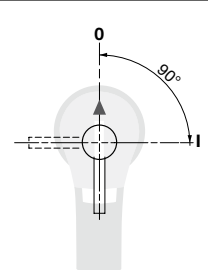
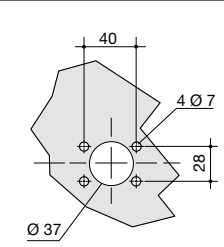


Calibre (A)	Taille du boîtier	Nb pôles	A		J	
			2 P	3 P	2 P	3 P
160 ... 315	F2	inches	5,39	6,77	3,45	4,83
		mm	137	172	88	123
400 ... 630	F3	inches	6,18	9,95	4,24	6,01
		mm	157	202	108	153

Calibre (A)	Taille du boîtier		B	B1	B2	B3	B4	C	J2	J3	J4	J5	J6	J7	J8	P	P1	P2
			160 ... 315	F2	inches	9,69	13,35	12,61	11,64	10,60	4,33	2,36	1,38	3,03	3,23	4,72	0,39	0,58
		mm	246	339	320	296	269	110	60	35	77	82	120	10	15	3	35	149
400 ... 630	F3	inches	9,69	16,28	14,11	14,12	15,95	4,33	2,76	1,77	3,43	4,72	6,22	0,16	0,33	0,20	1,77	6,69
		mm	246	414	358	359	405	110	70	45	87	120	158	4	8	5	45	170

Dimensions des poignées extérieures (mm)

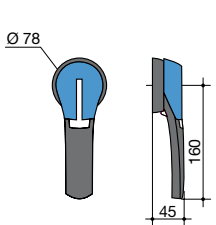
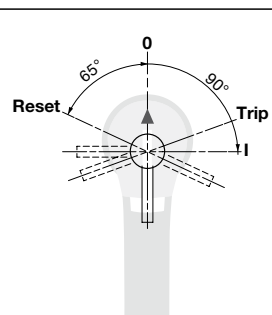
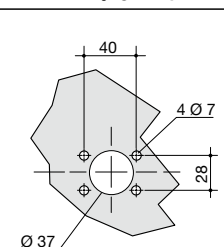
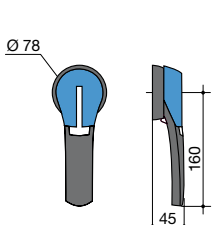
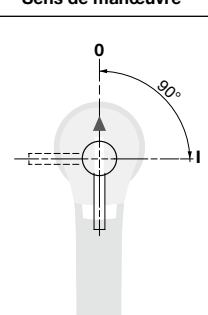
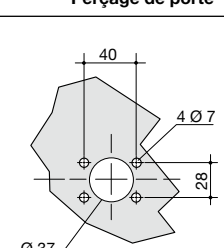
F2

Type de poignée	Commande frontale Sens de manœuvre	Perçage de porte
Type S2 avec la fonction déclenchement 		
Type S2 		

poign_057_a_1_fr_cat.eps

poign_013_a_1_fr_cat.eps

F3

Type de poignée	Commande frontale Sens de manœuvre	Perçage de porte
Type S2L avec la fonction déclenchement 		
Type S2L 		

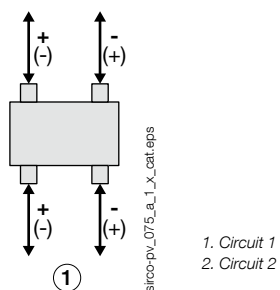
poign_068_a_1_fr_cat.eps

poign_069_a_1_fr_cat.eps

Raccordements des pôles en série

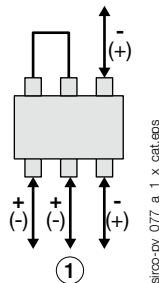
1 circuit PV - 1000 VDC

F2-F3 - 2 P



1 circuit PV - 1500 VDC

F2-F3 - 3 P

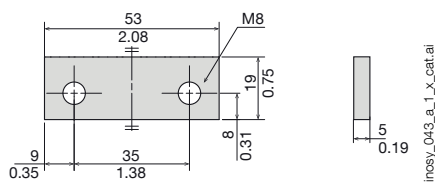


Barres de pontage (mm/in)

F2

8409 0016⁽¹⁾

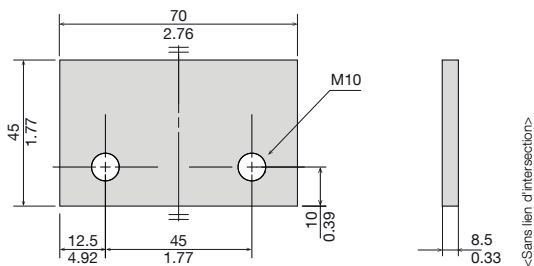
(1) Kit constitué de 2 barres identiques.



F3

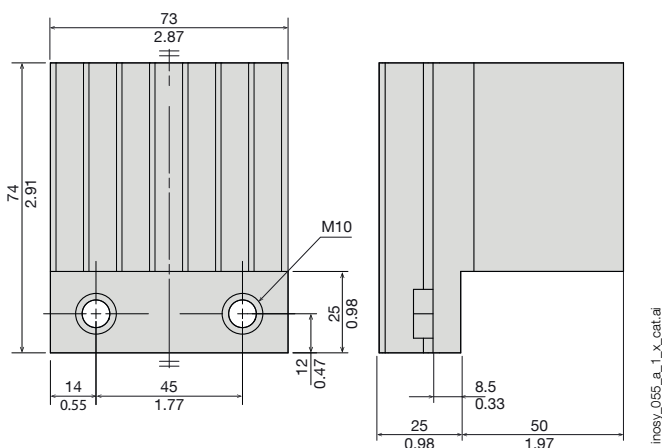
8409 0040⁽¹⁾

(1) Kit constitué de 2 barres identiques.



F3

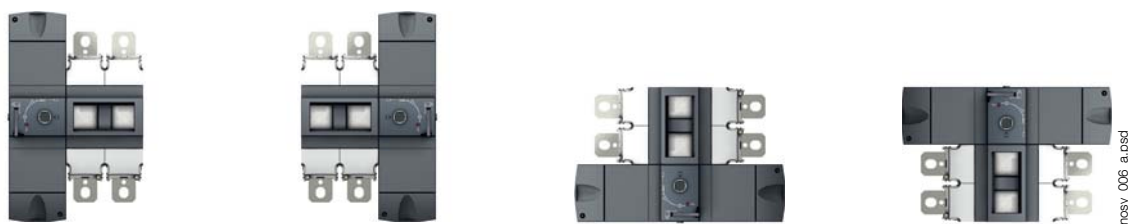
8409 0041



Sens de montage

F2 - F3

Toutes les orientations de montage sont possibles. Certains montages peuvent impliquer un déclassement, veuillez nous consulter.





SIRCO MOT PV

Interrupteurs-sectionneurs pour applications photovoltaïques motorisés de 250 à 3200 A, jusqu'à 1000 VDC

Coupure et sectionnement



SIRCO MOT PV
4 x 400 A



SIRCO MOT PV
4 x 2000 A

La solution pour

- > Bâtiment
- > Parcs solaires
- > Onduleurs solaires



Les points forts

- > Haute performance de coupure - jusqu'à 3200 A, 1000 VDC
- > Commande à distance motorisée
- > Commande manuelle de secours

Conformité aux normes

- > CEI 60947-3



Fonction

Les **SIRCO MOT PV** sont des interrupteurs-sectionneurs multipolaires motorisés. Ils assurent la coupure ou la fermeture en charge et le sectionnement de sécurité de tous les circuits électriques basse tension dédiés aux applications photovoltaïques jusqu'à 1000 VDC.

Avantages

Haute performance de coupure

Une chambre de coupure en polyester renforcée en fibre de verre associée à un système de soufflage d'arc permet de proposer un concept de coupure breveté offrant une extinction rapide de l'arc électrique jusqu'à 1000 VDC ainsi que l'interruption du courant jusqu'à 3200 A.

Caractéristiques générales

- Jusqu'à 1000 VDC de 250 à 3200 A.
- Technologie de coupure brevetée.
- Commande à distance motorisée.
- Sectionnement par coupure pleinement apparente.
- 2 positions stables (I, 0).

Commande à distance motorisée

Destinés à être utilisés dans les installations photovoltaïques et onduleurs solaires, les SIRCO MOT PV peuvent être pilotés à distance en mode télécommandé, par des contacts secs provenant d'un automatisme externe ou d'un contacteur.

Commande manuelle de secours

En plus de la commande électrique, le SIRCO MOT PV possède une commande manuelle de secours permettant de changer la position directement sur l'appareil en cas de besoin.

Références

1000 VDC - Montage en fond d'armoire

Calibre (A) / Taille de boîtier	Type de circuit	Nb pôles	Appareil nu	Barre de pontage de mise en série	Ecran de séparation de plages	Écran de protection de plages	Cache-bornes	
250 A / B4	Simple circuit PV	4 P	19PV 4025	4 P 2609 2025 ⁽¹⁾	4 P 2998 0024	4 P 1509 4025 ⁽²⁾	4 P 2694 4021 ⁽³⁾	
400 A / B4			19PV 4038	4 P 2609 4050 ⁽¹⁾				
630 A / B5			19PV 4063	2 P 2609 0080	4 P 2998 0014	4 P 1509 4063	4 P 2694 4051 ⁽³⁾	
800 A / B5			19PV 4080	2 P 2609 0080				
1000 A / B6			19PV 4100	d'origine	4 P 1509 4080	4 P 1509 4160	4 P 1509 4200	
1250 A / B6			19PV 4120					2 P 2609 1100 ⁽¹⁾
1600 A / B7			19PV 4160					2 P 2609 1160 ⁽¹⁾
2000 A / B7			19PV 4200					2 P 2609 1200 ⁽¹⁾
3200 A / B8			19PV 4320					2 P 2609 1200 ⁽¹⁾

(1) Mise en série de 2 ou 4 pôles de l'appareil.

(2) 2 pièces : une pour l'amont et une pour l'aval.

(3) Le montage des caches-bornes n'est pas compatible avec les barres de mise en série.

Accessoires

Barre de pontage de mise en série

Utilisation

La barre de pontage permet de faire la mise en série des pôles en fonction du raccordement souhaité :

- Bas / Bas
- Haut / Haut

- Haut / Bas
- Bas / Haut

Schéma : voir "Raccordements des pôles en série" page 149.



Barre de pontage 250 A

access_334_a_1_cat



Barre de pontage 2000 ... 3200 A

access_392_a_1_cat

Taille du boîtier	Calibre (A)	Nb de pôles de l'appareil mis en série	Lot de	Référence
B4	250	2 P	1 pièce	2609 0025
B4	250	4 P	2 pièces	2609 2025
B4	400	4 P	4 pièces	2609 4050
B5	630 ... 800	2 P	2 pièces	2609 0080
B5	630 ... 800	4 P	4 pièces	2609 2080
B6	1000 ... 1250	2 P	2 pièces	2609 1100
B7	1600	2 P	2 pièces	2609 1160
B7 ... B8	2000 ... 3200	2 P	1 pièce	2609 1200

Contact auxiliaire

Utilisation

Précoupure et signalisation de la position I :
1 à 2 contacts auxiliaires OF (1 en standard).
CA bas niveau : nous consulter.

Raccordement au circuit de commande

Par cosse fast-on 6,35 mm.

Caractéristiques électriques

30 000 manœuvres.



access_065_a_1_cat

Caractéristiques

Calibre (A)	Courant nominal (A)	Courant d'emploi I _e (A)			
		250 VAC AC-13	400 VAC AC-13	24 VDC AC-13	48 VDC AC-13
250 ... 3200	16	12	8	14	6

Références

Contact inverseur OF			
Taille du boîtier	Calibre (A)	Contact(s)	Référence
B4 ... B5	250 ... 800	2 ^e	1999 1002
B6 ... B7	1000 ... 2000	2 ^e	1999 1032
B8	3200	2 ^e	d'origine



svr_058_a_1_cat

SIRCO MOT PV

Interrupteurs-sectionneurs pour applications photovoltaïques
motorisés de 250 à 3200 A, jusqu'à 1000 VDC

Accessoires (suite)

Cache-bornes

Utilisation

Protection contre les contacts directs avec les plages ou les pièces de raccordement.
Utilisation non compatible avec les barres de mise en série.

Avantage du cache-bornes

Perforations permettant la vérification thermographique à distance sans démontage.



acces_206_a_2_cat

Taille du boîtier	Calibre (A)	Nb pôles	Position	Référence
B4	250 ... 400	4 P	amont ou aval	2694 4021
B5	630 ... 800	4 P	amont ou aval	2694 4051

Écran de protection de plages

Utilisation

Protection amont et aval contre les contacts directs avec les plages ou les pièces de raccordement.



acces_207_a_2_cat

Taille du boîtier	Calibre (A)	Nb pôles	Position	Référence
B4	250 ... 400	4 P	amont ou aval	1509 4025
B5	630 ... 800	4 P	amont ou aval	1509 4063
B6	1000 ... 1250	4 P	amont ou aval	1509 4080
B7	1600	4 P	amont ou aval	1509 4160
B7 ... B8	2000 ... 3200	4 P	amont ou aval	1509 4200

Ecran de séparation de plages

Utilisation

Séparation isolante de sécurité entre les plages. Pour les SIRCO MOT PV de 200 à 800 A, les écrans de séparation permettent d'isoler les pôles mis en série.



acces_006_a_2_cat

Taille du boîtier	Calibre (A)	Nb pôles	Lot de	Référence
B4	250 ... 400	4 P	3 pièces	2998 0024
B5	630 ... 800	4 P	3 pièces	2998 0014
B6 ... B8	1000 ... 3200	4 P	-	d'origine

Commande cadénassable dans les 2 positions I - 0

Utilisation

Permet le cadénassage de la commande dans les 2 positions 0 et I.
Montage d'usine.



atys_854_a_1_cat

Taille du boîtier	Calibre (A)	Référence
B4 ... B5	250 ... 800	9599 0003
B6 ... B8	1000 ... 3200	9599 0004

Dispositif de condamnation de la manœuvre

Utilisation

Verrouillage de la commande électrique et de la commande de secours dans la position 0 par une serrure RONIS EL11AP.
Montage d'usine.

En standard, verrouillage en position 0.
Avec l'option cadénassage en 2 positions : verrouillage en position 0 et I.



atys_853_a_1_cat

Taille du boîtier	Calibre (A)	Référence
B4 ... B5	250 ... 800	9599 1006
B6 ... B8	1000 ... 3200	9599 1004

Autres accessoires spécifiques

- CA bas niveau.

Module de gestion d'une double alimentation - DPS

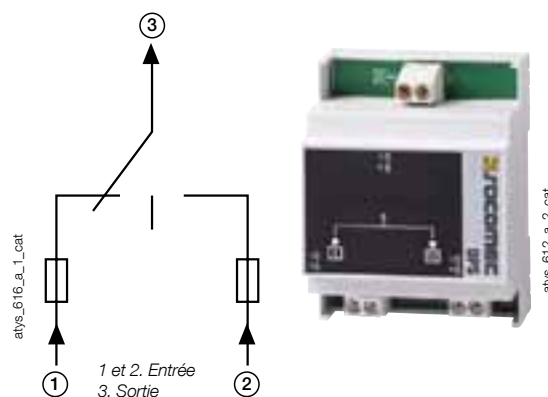
Utilisation

Permet l'alimentation d'un SIRCO MOT à partir de deux réseaux 230 VAC, 50/60 Hz.

Entrée

- L'entrée est considérée "active" à partir de 200 VAC.
- Tension maximum : 288 VAC.
- Protection interne : fusible sur chaque entrée (3,15 A).
- Raccordement sur borniers fixes : maximum 6 mm².
- Produit modulaire : largeur de 4 modules.

Désignation d'accessoires	Référence
DPS	1599 4001



Pattes de rehausse

Utilisation

Permet d'éloigner de 1 cm par rehausse, les plages de l'appareil du fond de l'armoire ou du châssis sur lequel le produit est monté.

Cette patte peut être utilisée en remplacement de la patte d'origine.

Taille du boîtier	Calibre (A)	Désignation d'accessoires	Référence
B3 ... B5	125 ... 630	1 jeu de 2 pattes	1509 0001

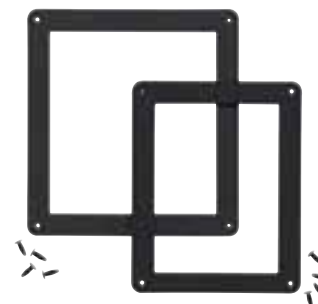


Cadre de porte

Utilisation

Permet la finition de la découpe sur la porte d'armoire, pour la commande affleurante d'un SIRCO MOT.

Taille du boîtier	Calibre (A)	Référence
B3 ... B5	125 ... 630	1529 0012
B6 ... B8	800 ... 3200	1529 0080



Caractéristiques selon CEI 60947-3

200 à 3200 A

Courant thermique I_{th} à 40 °C	250 A	400 A	630 A	800 A	1000 A	1250 A	1600 A	2000 A	3200 A
Tension assignée d'isolement U_i (V)	1200	1200	1200	1200	1200	1200	1200	1200	1200
Tension assignée de tenue aux chocs U_{imp} (kV)	12	12	12	12	12	12	12	12	12
Taille du boîtier	B4	B4	B5	B5	B6	B6	B7	B7	B8

Courants assignés d'emploi I_e (A)

Tension assignée	Catégorie d'emploi	Nombre de pôles de l'appareil	Nombre de pôle(s) en série par polarité	Température ambiante (°C)	250 A	400 A	630 A	800 A	1000 A	1250 A	1600 A	2000 A	3200 A
					(A)	(A)	(A)	(A)	(A)	(A)	(A)	(A)	
1000 VDC	DC-21 B	4 P	2 P+ et 2 P-	40	250	400	630	800	1000	1250	1600	2000	3200
1000 VDC	DC-21 B	4 P	2 P+ et 2 P-	50	250	400	630	720	1000	1250	1600	1800	3200
1000 VDC	DC-21 B	4 P	2 P+ et 2 P-	60	250	400	560	650	1000	1125	1600	1600	2700
1000 VDC	DC-21 B	4 P	2 P+ et 2 P-	65	-	400	540	620	950	1050	1520	1520	2550

Durée de la commutation

I - 0	0,85	0,85	0,85	0,85	1,60	1,60	1,60	1,60	1,60	1
-------	------	------	------	------	------	------	------	------	------	---

Alimentation

Alim. 230 VAC min. / max. (VAC)	166/332	166/332	166/332	166/332	166/332	166/332	166/332	166/332	166/332	166/332
---------------------------------	---------	---------	---------	---------	---------	---------	---------	---------	---------	---------

Consommation de la commande électrique durant permutation

Alim. 230 VAC appel / nominale (VA)	276/115	276/115	176/150	276/150	460/184	460/184	460/230	460/230	812/322
-------------------------------------	---------	---------	---------	---------	---------	---------	---------	---------	---------

Raccordement

Section nominale câbles rigides Cu (mm ²)	120	240	2 x 185	2 x 240	2 x 240	2 x 240	-	-	-
Largeur maximale barre Cu (mm)	32	32	50	50	63	63	100	100	100
Couple de serrage min. / max. (Nm)	20/26	40/45	40/45	40/45	40/45	40/45	40/45	40/45	40/45

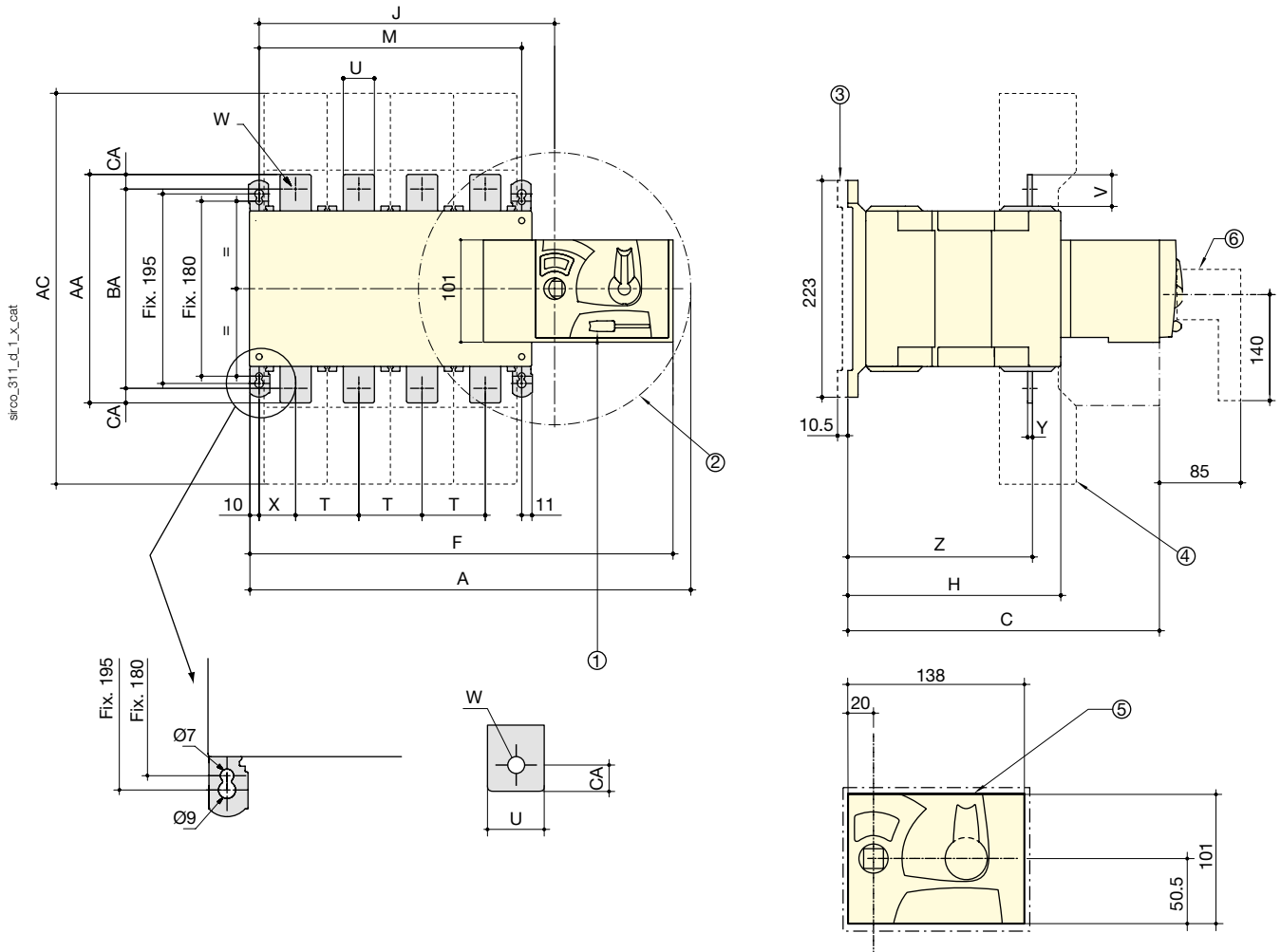
Caractéristiques mécaniques

Durabilité (nombre de cycles de manœuvres) ⁽¹⁾	8000	5000	5000	5000	4000	4000	3000	3000	3000
Masse d'un appareil en 4 pôles (kg)	7	8	14	14	33	33	42	42	69

(1) Endurances supérieures : veuillez nous consulter.

Dimensions

250 à 800 A / B4 - B5



1. Languette de cadenassage
2. Révolution max. poignée, angle de manœuvre 2 x 90 °
3. Réhausse

4. Cache-bornes
5. Dimension de la découpe
6. Poignée

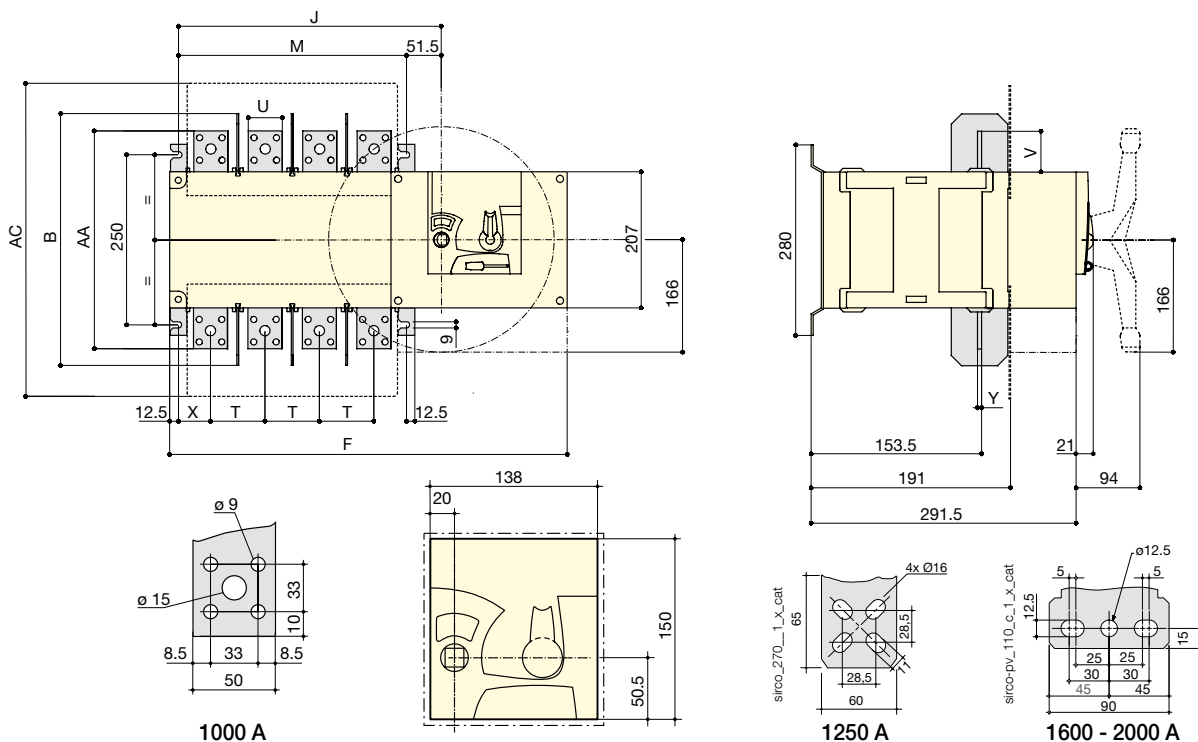
Calibre (A) / Taille de boîtier	Hors tout		Cache-bornes AC	Boîtier			Fixations M 4p.	Raccordement									
	A 4p.	C		F 4p.	H	J		T	U	V	W	X 4p.	Y	Z	AA	BA	CA
250 / B4	395	244.5	280	378	153	245	210	50	25	30	11	33	3.5	134.5	160	130	15
400 / B4	395	244.5	280	378	153	245	210	50	35	35	11	33	3.5	134.5	170	140	15
630 / B5	459	320.5	400	437	221	304	270	65	45	50	13	37.5	5	190	260	220	20
800 / B5	459	320.5	400	437	221	304	270	65	45	50	13	37.5	5	190	260	220	20

SIRCO MOT PV

Interrupteurs-sectionneurs pour applications photovoltaïques
motorisés de 250 à 3200 A, jusqu'à 1000 VDC

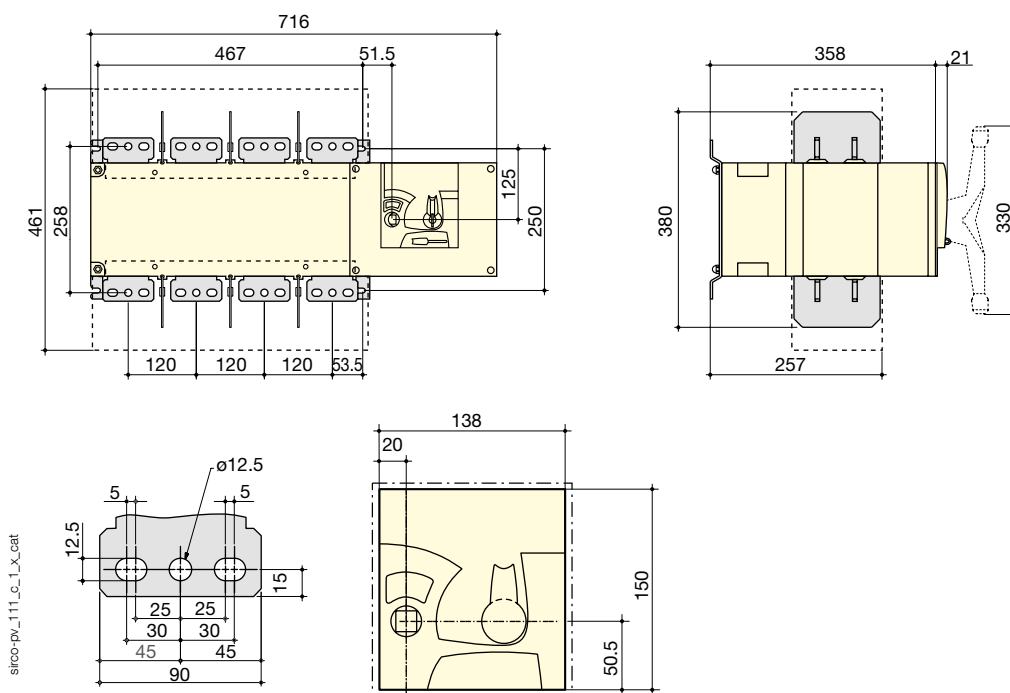
Dimensions (suite)

1000 à 1250 A / B6 - B7



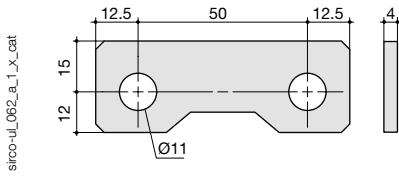
Calibre (A) / Taille de boîtier	Hors tout B	Cache-bornes AC	Boîtier			Raccordement					
			F 4p.	J 4p.	M 4p.	T	U	V	X	Y	AA
1000 / B6	370	461	584	387	335	80	50	60,5	60	7	321
1250 / B6	370	461	584	387	335	80	60	65	60	7	330
1600 / B7	380	531	716	518,5	467	120	90	44	53	8	288
2000 / B7	380	531	716	518,5	467	120	90	44	53	8	288

3200 A / B8

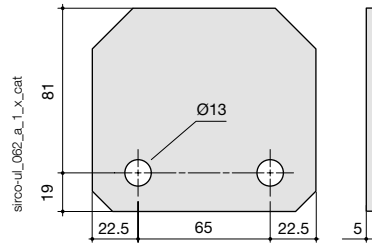


Barre de pontage

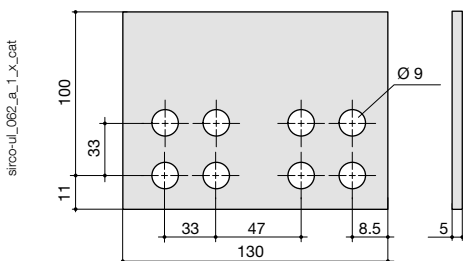
250 - 400 A



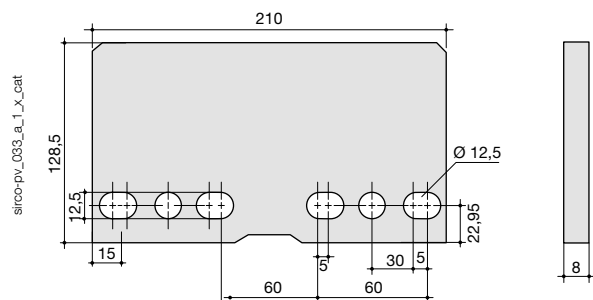
630 - 800 A



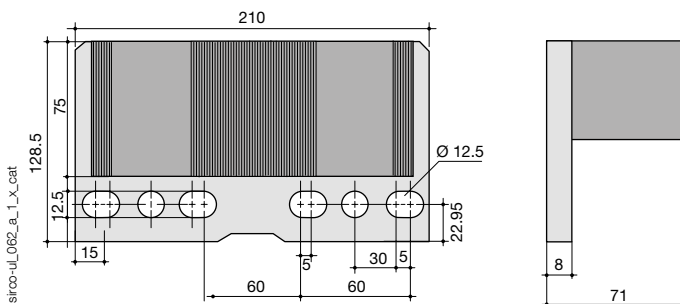
1000 - 1250 A



1600 A

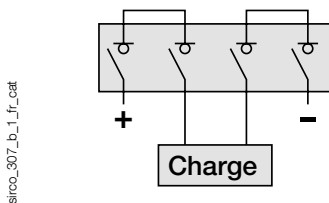


2000 - 3200 A



Raccordement des pôles en série⁽¹⁾

4 pôles - aval/aval



(1) Autres raccordements: voir notice de montage

Index de références

Références	Pages	Références	Pages	Références	Pages	Références	Pages
1112 1111	114	1400 1040	114	1401 1532	76	1418 2111	21
1112 1111	114	1400 1040	114	1401 1532	38	1419 0000	22
1112 1111	115	1400 1040	114	1401 1532	39	141A 2111	21
1112 1111	37	1400 1040	115	1401 1532	59	141B 2111	21
1112 1111	40	1400 1040	115	1401 1532	36	1421 2111	114
1113 1111	114	1400 1040	116	1401 1540	116	1421 2111	114
1113 1111	114	1400 1040	116	1401 1540	116	1421 2111	114
1113 1111	115	1400 1040	116	1401 1540	116	1421 2111	115
1113 1111	37	1400 1040	134	1401 1540	36	1421 2111	115
1113 1111	40	1400 1050	37	1401 1540	37	1421 2111	115
1122 1111	114	1400 1050	41	1401 1540	41	1421 2111	37
1122 1111	114	1400 1050	41	1401 1540	41	1421 2111	38
1122 1111	114	1400 1050	41	1401 1540	59	1421 2111	59
1122 1111	115	1400 1050	59	1401 1540	62	1421 2111	40
1122 1111	115	1400 1050	62	1401 1540	59	1421 2111	61
1122 1111	115	1400 1050	36	1403 1520	75	1421 2111	36
1123 1111	114	1400 1075	41	1403 1520	76	1421 2111	40
1123 1111	114	1400 1075	41	1403 2111	21	1423 2111	114
1123 1111	114	1400 1075	41	1403 2113	21	1423 2111	114
1123 1111	115	1401 0001	117	1403 2114	21	1423 2111	114
1123 1111	115	1401 0001	135	1403 2813	21	1423 2111	115
1123 1111	115	1401 0001	42	1403 2814	21	1423 2111	115
1399 4006	25	1401 0001	62	1404 0520	22	1423 2111	115
1399 4006	25	1401 0001	76	1404 0520	22	1423 2111	36
1400 1020	114	1401 0011	117	1404 0520	22	1423 2111	37
1400 1020	114	1401 0011	135	1404 0532	22	1423 2111	40
1400 1020	114	1401 0011	42	1404 0532	22	1423 2111	40
1400 1020	115	1401 0011	62	1404 0532	22	1423 2111	61
1400 1020	115	1401 0011	76	1404 0540	22	1423 2111	59
1400 1020	116	1401 0031	117	1404 0540	22	1424 2111	114
1400 1020	116	1401 0031	42	1404 0540	22	1424 2111	114
1400 1020	116	1401 0031	62	1404 1520	62	1424 2111	114
1400 1020	134	1401 0041	117	1404 1520	60	1424 2111	115
1400 1020	37	1401 0041	42	1404 2111	21	1424 2111	115
1400 1020	38	1401 0041	62	1407 0515	18	1424 2111	115
1400 1020	41	1401 0620	108	1407 0515	22	1424 2111	36
1400 1020	41	1401 0620	22	1407 0515	22	1424 2111	37
1400 1020	41	1401 0620	107	1407 0520	18	1424 2111	38
1400 1020	41	1401 0632	108	1407 0520	22	1424 2111	40
1400 1020	62	1401 0632	22	1407 0520	22	1424 2111	40
1400 1020	62	1401 0632	107	1407 0532	18	1424 2111	59
1400 1020	36	1401 0640	108	1407 0532	22	1424 2111	61
1400 1020	39	1401 0640	22	1407 0532	22	1425 2111	61
1400 1020	59	1401 0640	107	1409 0615	108	1425 2111	60
1400 1020	60	1401 1520	114	1409 0615	19	1425 2111	39
1400 1025	41	1401 1520	114	1409 0615	22	1425 2111	40
1400 1025	41	1401 1520	116	1409 0615	22	1427 2111	39
1400 1025	41	1401 1520	116	1409 0615	22	1427 2111	40
1400 1025	39	1401 1520	116	1409 0615	107	1427 2111	60
1400 1032	114	1401 1520	36	1409 0620	108	1428 2111	39
1400 1032	114	1401 1520	37	1409 0620	19	1428 2111	40
1400 1032	114	1401 1520	38	1409 0620	22	1428 2111	61
1400 1032	115	1401 1520	39	1409 0620	22	1428 2111	60
1400 1032	115	1401 1520	41	1409 0620	22	1429 0000	116
1400 1032	116	1401 1520	41	1409 0620	107	1429 0000	134
1400 1032	116	1401 1520	59	1409 0632	108	1429 0000	22
1400 1032	116	1401 1520	62	1409 0632	19	1429 0000	42
1400 1032	133	1401 1520	75	1409 0632	22	1429 0000	61
1400 1032	133	1401 1520	76	1409 0632	22	1431 3511	75
1400 1032	133	1401 1520	76	1409 0632	22	1431 3511	76
1400 1032	133	1401 1520	59	1409 0632	107	1432 3511	75
1400 1032	134	1401 1532	114	1411 2111	21	1432 3511	76
1400 1032	41	1401 1532	116	1411 2111	108	1435 3511	75
1400 1032	41	1401 1532	116	1411 2111	107	1435 3511	76
1400 1032	41	1401 1532	116	1413 2111	21	1436 3511	75
1400 1032	41	1401 1532	41	1413 2111	108	1436 3511	76
1400 1032	62	1401 1532	41	1413 2111	107	1437 3111	61
1400 1032	37	1401 1532	59	1414 2111	21	1437 3111	39
1400 1032	38	1401 1532	62	1414 2111	108	1437 3111	60
1400 1032	39	1401 1532	37	1414 2111	107	1437 3111	40
1400 1032	59	1401 1532	75	1415 2111	21	1438 3111	39
1400 1032	36	1401 1532	76	1417 2111	21	1438 3111	40

Références	Pages	Références	Pages	Références	Pages	Références	Pages
1438 3111	61	1493 0111	21	1509 4160	45	2139 1212	97
1438 3111	60	1493 0111	108	1509 4160	85	2139 3312	97
1443 3111	114	1493 0111	19	1509 4160	86	2139 3312	97
1443 3111	115	1493 0111	107	1509 4160	38	2139 3312	98
1443 3111	40	1494 0111	21	1509 4200	145	2139 3313	97
1443 3111	59	1494 0111	108	1509 4200	146	2139 3313	97
1443 3111	37	1494 0111	19	1509 4200	45	2139 3313	98
1443 3111	38	1494 0111	107	1509 4200	85	2194 1004	99
1443 3111	59	1499 7701	47	1509 4200	86	2194 3004	99
1443 3111	36	1499 7701	65	1509 4200	37	21PV 2102	104
1443 3111	61	1499 7701	65	1529 0012	147	21PV 2102	96
1443 3111	40	1499 7701	79	1529 0012	88	21PV 2162	104
1444 3111	114	1499 7701	79	1529 0080	147	21PV 2162	96
1444 3111	115	1499 7702	65	1529 0080	147	21PV 2202	105
1444 3111	36	1499 7703	65	1529 0080	88	21PV 2202	97
1444 3111	37	1499 7703	65	1529 0080	88	21PV 2262	105
1444 3111	38	149A 9111	19	1599 4001	147	21PV 2262	97
1444 3111	40	149A 9111	21	1599 4001	88	21PV 2302	105
1444 3111	40	149B 9111	19	1599 4064	86	21PV 2302	97
1444 3111	59	149B 9111	21	1599 5012	87	21PV 2362	105
1444 3111	61	1509 0001	147	1599 5112	87	21PV 2362	97
1444 3111	59	1509 0001	88	1999 1002	145	21PV 3124	104
1453 8111	37	1509 3012	45	1999 1002	87	21PV 3124	96
1453 8111	40	1509 3012	85	1999 1032	145	21PV 3184	104
1454 8111	37	1509 3012	86	1999 1032	87	21PV 3184	96
1454 8111	40	1509 3012	38	19PV 4025	145	21PV 3224	105
1461 5111	98	1509 3025	117	19PV 4038	145	21PV 3224	97
1463 5111	20	1509 3025	45	19PV 4063	145	21PV 3284	105
1463 5111	98	1509 3025	85	19PV 4080	145	21PV 3284	97
1463 5113	20	1509 3025	86	19PV 4100	145	21PV 3324	105
1463 5114	20	1509 3025	38	19PV 4120	145	21PV 3324	97
1464 5111	20	1509 3063	117	19PV 4160	145	21PV 3384	105
1464 5111	98	1509 3063	45	19PV 4200	145	21PV 3384	97
1471 0111	20	1509 3063	85	19PV 4320	145	21PV 3722	104
1471 1111	20	1509 3063	86	2107 0515	99	21PV 3722	96
1471 1111	18	1509 3063	38	2107 0516	96	21PV 3822	105
1473 0111	20	1509 3080	45	2107 0516	96	21PV 3822	97
1473 0113	18	1509 3080	85	2107 0516	99	21PV 3822	105
1473 0113	20	1509 3080	86	2107 0520	99	21PV 3922	97
1473 0114	18	1509 3080	38	2107 0532	99	21PV 4754	104
1473 0114	20	1509 3160	45	2119 0001	100	21PV 4754	96
1473 1111	20	1509 3160	85	2119 0001	96	21PV 4854	105
1473 1111	18	1509 3160	86	2119 0001	96	21PV 4854	97
1473 1113	20	1509 3160	38	2119 0012	98	21PV 4954	105
1473 1113	18	1509 3200	85	2119 0012	98	21PV 4954	105
1473 1114	20	1509 3200	86	2119 0012	96	21PV 4954	97
1473 1114	18	1509 4012	45	2119 0012	96	21PV 5102	104
1474 0111	20	1509 4012	85	2119 0012	96	21PV 5102	96
1474 1111	20	1509 4012	86	2119 1012	96	21PV 5202	105
1474 1111	18	1509 4012	38	2119 1012	96	21PV 5202	97
147A 5111	18	1509 4025	146	2119 1012	96	21PV 5302	105
147A 5111	20	1509 4025	45	2119 1012	98	21PV 5302	97
147B 5111	18	1509 4025	85	2119 1012	98	21PV 6124	104
147B 5111	20	1509 4025	86	2119 1012	96	21PV 6124	96
1481 1111	21	1509 4025	145	2119 1412	96	21PV 6722	104
1481 1111	18	1509 4025	38	2119 1412	96	21PV 6722	96
1483 1111	21	1509 4063	117	2119 1412	98	21PV 8154	104
1483 1111	18	1509 4063	145	2119 1412	98	21PV 8154	96
1484 1111	21	1509 4063	146	2119 3312	96	2200 1000	18
1484 1111	18	1509 4063	45	2119 3312	96	2200 1000	23
148A 5111	18	1509 4063	85	2119 3312	98	2200 1001	18
148A 5111	21	1509 4063	86	2119 3313	96	2200 1001	23
148B 5111	18	1509 4063	38	2119 3313	96	2200 1002	18
148B 5111	21	1509 4080	117	2119 3313	98	2200 1002	23
1491 0111	21	1509 4080	145	2129 0001	100	2200 1003	18
1491 0111	107	1509 4080	146	2129 0001	97	2200 1003	23
1491 0111	108	1509 4080	45	2129 0001	97	2200 1004	18
1491 0111	19	1509 4080	85	2129 0112	97	2200 1004	23
1493 0000	117	1509 4080	86	2129 0112	98	2200 1006	18
1493 0000	42	1509 4080	38	2129 0112	97	2200 1006	23
1493 0000	61	1509 4160	145	2139 1212	98	2200 1008	18
1493 0000	76	1509 4160	146	2139 1212	97	2200 1008	23

Index de références

Références	Pages	Références	Pages	Références	Pages	Références	Pages
2200 1010	18	2294 3016	23	2600 4051	36	2609 1100	118
2200 1010	23	2294 3016	23	2600 4064	36	2609 1100	118
2200 1011	18	2294 3016	19	2600 4081	36	2609 1100	145
2200 1011	23	2294 3016	19	2600 4099	36	2609 1100	145
2200 3000	18	2294 4016	109	2600 4119	36	2609 1160	145
2200 3000	19	2294 4016	23	2600 4121	36	2609 1160	145
2200 3001	18	2294 4016	19	2600 4161	36	2609 1200	114
2200 3001	19	2299 0001	19	2600 4181	36	2609 1200	114
2200 3002	18	2299 0001	19	2600 4200	36	2609 1200	115
2200 3002	19	2299 0001	24	2600 4250	36	2609 1200	118
2200 3003	18	2299 0001	24	2600 4320	36	2609 1200	118
2200 3003	19	2299 0001	109	2600 4401	36	2609 1200	118
2200 3004	18	2299 0001	107	2600 4500	36	2609 1200	145
2200 3004	19	2299 0011	19	2601 6013	38	2609 1200	145
2200 3006	18	2299 0011	19	2601 6016	38	2609 2025	145
2200 3006	19	2299 0011	24	2601 6025	38	2609 2025	145
2200 3008	18	2299 0011	24	2601 6040	38	2609 2080	145
2200 3008	19	2299 0011	109	2601 6063	38	2609 4050	145
2200 3010	18	2299 0011	107	2601 6080	38	2609 4050	145
2200 3010	19	2299 3309	25	2601 6100	38	2619 1200	46
2200 3011	18	2299 3309	19	2601 6120	38	2619 1200	46
2200 3011	19	2299 3409	25	2601 6160	38	2619 1200	86
2200 3012	19	2299 3409	19	2601 8013	38	2619 1200	86
2200 3016	19	2299 3609	25	2601 8016	38	2629 1200	46
2200 3110	19	2299 3609	25	2601 8025	38	2629 1200	86
2200 4012	19	2299 3609	19	2601 8040	38	2629 1200	46
2200 4016	19	2299 3609	19	2601 8063	38	2639 1200	46
2200 4110	19	2299 5012	18	2601 8080	38	2639 1200	86
2200 5005	19	2299 5012	20	2601 8100	38	2639 1200	46
2200 5005	23	2299 5013	18	2601 8120	38	2694 3014	85
2200 5009	19	2299 5013	20	2601 8160	38	2694 3014	44
2200 5009	23	2299 5022	107	2605 3014	39	2694 3014	85
2200 5011	19	2299 5022	19	2605 3017	39	2694 3014	44
2200 5011	23	2299 5022	20	2605 3021	39	2694 3014	39
2200 9005	19	2299 5022	107	2605 3026	39	2694 3014	38
2200 9005	23	2299 5032	18	2605 3032	39	2694 3014	36
2200 9009	19	2299 5032	20	2605 3041	39	2694 3021	85
2200 9009	23	2299 5042	107	2605 3051	39	2694 3021	44
2200 9011	19	2299 5042	19	2605 3064	39	2694 3021	85
2200 9011	23	2299 5042	20	2605 3081	39	2694 3021	44
2205 3000	18	2299 5042	107	2605 3119	39	2694 3021	39
2205 3000	19	2299 6009	24	2605 3181	39	2694 3021	37
2205 3001	18	2299 6011	24	2605 4014	39	2694 3021	38
2205 3001	19	2299 9409	25	2605 4017	39	2694 3021	36
2205 3002	18	2299 9909	25	2605 4021	39	2694 3051	85
2205 3002	19	22PV 4106	107	2605 4026	39	2694 3051	44
2205 3003	18	22PV 4108	107	2605 4032	39	2694 3051	85
2205 3003	19	2600 3014	36	2605 4041	39	2694 3051	44
2205 3004	18	2600 3017	36	2605 4051	39	2694 3051	39
2205 3004	19	2600 3021	36	2605 4064	39	2694 3051	37
2205 3006	18	2600 3026	36	2605 4081	39	2694 3051	38
2205 3006	19	2600 3032	36	2605 4119	39	2694 3051	36
2205 3008	18	2600 3041	36	2605 4181	39	2694 4014	85
2205 3008	19	2600 3051	36	2609 0025	114	2694 4014	85
2209 0016	109	2600 3064	36	2609 0025	118	2694 4014	44
2209 2016	109	2600 3081	36	2609 0025	118	2694 4014	39
2209 2016	109	2600 3099	36	2609 0025	145	2694 4014	44
2209 2016	107	2600 3119	36	2609 0080	114	2694 4014	38
2209 6009	24	2600 3121	36	2609 0080	114	2694 4014	36
2209 6011	24	2600 3161	36	2609 0080	115	2694 4021	146
2269 6009	24	2600 3181	36	2609 0080	118	2694 4021	85
2269 6011	24	2600 3200	36	2609 0080	118	2694 4021	85
2294 1005	23	2600 3250	36	2609 0080	118	2694 4021	44
2294 1005	19	2600 3320	36	2609 0080	118	2694 4021	39
2294 1009	23	2600 3401	36	2609 0080	145	2694 4021	37
2294 1009	19	2600 3500	36	2609 0080	145	2694 4021	44
2294 1011	23	2600 4014	36	2609 1100	114	2694 4021	38
2294 1011	19	2600 4017	36	2609 1100	114	2694 4021	36
2294 3005	23	2600 4021	36	2609 1100	115	2694 4021	145
2294 3005	19	2600 4026	36	2609 1100	118	2694 4051	146
2294 3009	23	2600 4032	36	2609 1100	118	2694 4051	85
2294 3009	19	2600 4041	36	2609 1100	118	2694 4051	85

Références	Pages	Références	Pages	Références	Pages	Références	Pages
2694 4051	44	2699 0061	43	26PV 5031	114	2799 7013	36
2694 4051	39	2699 0062	117	26PV 8063	114	2799 7013	37
2694 4051	37	2699 0062	117	26PV 8063	115	2799 7013	38
2694 4051	44	2699 0062	38	26PV 8080	114	2799 7013	40
2694 4051	38	2699 0062	43	26PV 8080	115	2799 7013	40
2694 4051	145	2699 0101	62	26PV 8120	114	2799 7013	40
2694 4051	36	2699 0141	43	26PV 8120	115	2799 7013	61
2698 3012	45	2699 0142	43	26PV 8200	114	2799 7013	59
2698 3012	39	2699 0301	117	26PV 8200	115	2799 7042	37
2698 3012	36	2699 0301	43	2709 0027	115	2799 7042	40
2698 3020	117	2699 0302	117	2709 0027	115	2799 7043	37
2698 3020	45	2699 0302	43	2709 0027	118	2799 7043	40
2698 3020	39	2699 1200	46	2709 0027	118	2799 7052	61
2698 3020	37	2699 1200	46	2709 0027	118	2799 7052	40
2698 3020	36	2699 1200	86	2709 0045	114	2799 7052	38
2698 3050	117	2699 1200	86	2709 0045	114	2799 7052	60
2698 3050	45	2699 5042	40	2709 0045	115	2799 7053	38
2698 3050	39	2699 5042	36	2709 0045	115	2799 7053	40
2698 3050	37	2699 5043	36	2709 0045	118	2799 7053	61
2698 3050	36	2699 5043	40	2709 0045	118	2799 7053	60
2698 3080	45	2699 5052	40	2709 0045	118	2799 7070	61
2698 3080	39	2699 5052	36	2709 0045	118	2799 7070	60
2698 3080	37	2699 5053	36	2709 0045	118	2799 7070	60
2698 3080	36	2699 5053	40	2709 0045	118	2799 7072	37
2698 3120	45	2699 6008	47	2709 0045	118	2799 7072	40
2698 3120	39	2699 6008	47	2709 0045	118	2799 7072	40
2698 3120	37	2699 6027	47	2799 0001	62	2799 7072	36
2698 3120	36	2699 6027	47	2799 0001	59	2799 7134	36
2698 3200	45	2699 6027	47	2799 0002	62	2799 7134	40
2698 3200	37	2699 9063	47	2799 0002	59	2799 7136	36
2698 3200	36	2699 9315	47	2799 0005	62	2799 7136	40
2698 4012	45	26AC 3020	37	2799 0011	63	2799 7145	114
2698 4012	39	26AC 3025	37	2799 0011	60	2799 7145	114
2698 4012	36	26AC 3031	37	2799 0012	63	2799 7145	115
2698 4020	117	26AC 3040	37	2799 0012	60	2799 7145	115
2698 4020	45	26AC 3050	37	2799 0111	63	2799 7145	38
2698 4020	39	26AC 3063	37	2799 3015	36	2799 7145	40
2698 4020	37	26AC 3064	37	2799 3015	37	2799 7155	37
2698 4020	36	26AC 3080	37	2799 3015	41	2799 7155	36
2698 4050	117	26AC 3100	37	2799 3015	41	2799 7155	40
2698 4050	45	26AC 3120	37	2799 3018	114	2799 3019	36
2698 4050	39	26AC 3121	37	2799 3018	116	27PV 3026	115
2698 4050	37	26AC 3160	37	2799 3018	41	27PV 3032	115
2698 4050	36	26AC 3200	37	2799 3018	41	27PV 3039	115
2698 4080	117	26AC 3400	37	2799 3018	37	27PV 4032	114
2698 4080	45	26AC 4020	37	2799 3018	38	27PV 4039	114
2698 4080	39	26AC 4025	37	2799 3018	36	27PV 6026	115
2698 4080	37	26AC 4031	37	2799 3019	114	27PV 6032	115
2698 4080	36	26AC 4040	37	2799 3019	116	27PV 6039	115
2698 4120	117	26AC 4050	37	2799 3019	37	27PV 8026	114
2698 4120	45	26AC 4063	37	2799 3019	41	27PV 8032	114
2698 4120	39	26AC 4064	37	2799 7002	47	27PV 8039	114
2698 4120	37	26AC 4080	37	2799 7007	65	2900 3063	59
2698 4120	36	26AC 4100	37	2799 7012	114	2900 3063	59
2698 4199	117	26AC 4120	37	2799 7012	114	2900 3080	59
2698 4200	117	26AC 4121	37	2799 7012	115	2900 3080	59
2698 4200	45	26AC 4160	37	2799 7012	115	2900 3120	59
2698 4200	37	26AC 4200	37	2799 7012	115	2900 3120	59
2698 4200	36	26AC 4400	37	2799 7012	59	2900 3160	59
2699 0031	117	26PV 2010	114	2799 7012	37	2900 3160	59
2699 0031	36	26PV 2016	114	2799 7012	40	2900 4063	59
2699 0031	37	26PV 2025	114	2799 7012	40	2900 4080	59
2699 0031	39	26PV 2031	114	2799 7012	40	2900 4080	59
2699 0031	43	26PV 4040	114	2799 7012	61	2900 4080	59
2699 0032	117	26PV 4050	114	2799 7012	38	2900 4120	59
2699 0032	36	26PV 4063	114	2799 7012	59	2900 4120	59
2699 0032	37	26PV 4080	114	2799 7012	36	2900 4160	59
2699 0032	39	26PV 4120	114	2799 7013	114	2900 4160	59
2699 0032	43	26PV 4200	114	2799 7013	114	2901 3180	59
2699 0061	117	26PV 5010	114	2799 7013	115	2901 3200	59
2699 0061	117	26PV 5016	114	2799 7013	115	2901 3250	59
2699 0061	38	26PV 5025	114	2799 7013	115	2901 3310	59

Index de références

Références	Pages	Références	Pages	Références	Pages	Références	Pages
2905 3063	60	2921 3031	59	3500 3081	75	3991 2048	77
2905 3063	60	2921 3031	60	3500 3121	75	3991 2220	77
2905 3080	60	2921 3041	59	3500 3161	75	3991 2220	77
2905 3080	60	2921 3041	60	3500 3180	75	3991 3024	77
2905 3120	60	2921 3051	59	3500 4081	75	3991 3048	77
2905 3120	60	2921 3051	60	3500 4121	75	3991 3110	77
2905 3160	60	2921 4012	59	3500 4161	75	3991 3220	77
2905 3160	60	2921 4012	60	3500 4180	75	3991 3380	77
2905 4063	60	2921 4020	59	3505 3081	75	3991 4012	77
2905 4063	60	2921 4020	60	3505 3121	75	3991 4024	77
2905 4080	60	2921 4025	59	3505 3161	75	3991 4048	77
2905 4080	60	2921 4025	60	3505 3180	75	3991 4110	77
2905 4120	60	2921 4031	59	3505 4081	75	3991 4220	77
2905 4120	60	2921 4031	60	3505 4121	75	3993 3230	77
2905 4160	60	2921 4041	59	3505 4161	75	3993 3400	77
2905 4160	60	2921 4041	60	3505 4180	75	3998 3016	63
2915 3012	59	2921 4051	59	3629 7901	61	3998 3025	63
2915 3012	60	2921 4051	60	3629 7901	61	3998 3063	78
2915 3021	59	2998 0003	64	3629 7901	59	3998 3063	75
2915 3021	60	2998 0003	75	3629 7901	60	3998 3063	75
2915 3025	59	2998 0003	75	3629 7913	65	3998 4016	63
2915 3025	60	2998 0003	78	3629 7913	65	3998 4025	63
2915 3031	59	2998 0004	64	3990 1024	77	3998 4063	78
2915 3031	60	2998 0004	75	3990 1048	77	3998 4063	75
2915 3041	59	2998 0004	75	3990 1110	77	3998 4063	75
2915 3041	60	2998 0004	78	3990 1220	77	3999 0021	63
2915 3051	59	2998 0013	43	3990 1380	77	3999 0021	62
2915 3051	60	2998 0014	145	3990 2024	77	3999 0021	59
2915 4012	59	2998 0014	146	3990 2048	77	3999 0021	60
2915 4012	60	2998 0014	43	3990 2220	77	3999 0022	63
2915 4021	59	2998 0023	43	3990 3024	77	3999 0022	62
2915 4021	60	2998 0024	145	3990 3048	77	3999 0022	59
2915 4025	59	2998 0024	146	3990 3110	77	3999 0022	60
2915 4025	60	2998 0024	43	3990 3220	77	3999 0031	75
2915 4031	59	2998 0033	43	3990 3380	77	3999 0031	75
2915 4031	60	2998 0034	43	3990 4012	77	3999 0031	78
2915 4041	59	2998 3080	64	3990 4024	77	3999 0041	63
2915 4041	60	2998 3120	64	3990 4048	77	3999 0042	63
2915 4051	59	2998 3120	78	3990 4110	77	3999 0043	63
2915 4051	60	2998 3120	75	3990 4220	77	3999 0044	63
2921 3012	59	2998 3120	75	3991 1024	77	3999 0051	75
2921 3012	60	2998 4080	64	3991 1048	77	3999 0051	75
2921 3020	59	2998 4120	64	3991 1110	77	3999 0051	78
2921 3020	60	2998 4120	78	3991 1380	77	3999 0052	75
2921 3025	59	2998 4120	75	3991 2012	77	3999 0052	75
2921 3025	60	2998 4120	75	3991 2024	77	3999 0052	78

Références	Pages	Références	Pages	Références	Pages	Références	Pages
3999 0111	78	5400 3063	64	8499 3322	137	84P0 3040	133
3999 0112	78	5400 4016	45	8499 3332	137	84P0 3063	133
3999 0701	109	5400 4016	64	8499 4213	137	84P1 1016	133
3999 0701	19	5400 4025	45	8499 4214	137	84P1 1025	133
3999 0701	24	5400 4025	64	8499 4221	137	84P1 1031	133
3999 0701	63	5400 4040	45	8499 4313	137	84P1 1040	133
3999 0701	107	5400 4040	64	8499 4314	137	84P1 1063	133
3999 0701	62	5400 4063	45	8499 4321	137	9599 0003	146
3999 0701	59	5400 4063	64	8499 5022	134	9599 0003	87
3999 0701	60	5411 3016	44	8499 5023	134	9599 0004	146
3999 0702	109	5411 3025	44	8499 5032	134	9599 0004	87
3999 0702	19	5411 3040	44	8499 6120	138	9599 1004	146
3999 0702	24	5411 3063	44	8499 6121	138	9599 1004	87
3999 0702	63	5411 4016	44	8499 6130	138	9599 1006	146
3999 0702	107	5411 4025	44	8499 6131	138	9599 1006	87
3999 0702	62	5411 4040	44	8499 6220	137	9915 3012	85
3999 0702	59	5411 4063	44	8499 6221	137	9915 3016	85
3999 0702	60	7421 2118	133	8499 7002	133	9915 3025	85
3999 3112	77	7421 2118	133	8499 7002	133	9915 3040	85
3999 3230	77	7421 2118	134	8499 7002	136	9915 3063	85
3999 3400	77	742F 2118	133	8499 7004	133	9915 3080	85
3999 4110	77	742F 2118	133	8499 7004	133	9915 3100	85
3999 6012	76	742F 2118	134	8499 7004	136	9915 3120	85
3999 6012	75	742G 2118	134	8499 7011	136	9915 3160	85
3999 6013	75	74A1 2118	133	8499 7023	133	9915 3200	85
3999 6203	75	74A1 2118	133	8499 7023	133	9915 3250	85
3999 6203	76	74A1 2118	134	8499 7023	136	9915 3320	85
3999 7007	79	74AF 2118	133	8499 7023	136	9915 4012	85
3999 8104	79	74AF 2118	133	8499 8104	133	9915 4016	85
4199 3018	114	74AF 2118	134	8499 8104	136	9915 4025	85
4199 3018	115	74AG 2118	134	8499 8111	136	9915 4040	85
4199 3018	116	8409 0016	133	8499 8123	133	9915 4063	85
4199 3018	116	8409 0016	135	8499 8123	133	9915 4080	85
4199 3019	116	8409 0040	133	8499 8123	136	9915 4100	85
4199 3019	116	8409 0040	135	8499 8202	133	9915 4120	85
4199 5012	40	8499 0001	133	8499 8202	136	9915 4160	85
4199 5012	38	8499 0001	133	8499 8202	136	9915 4200	85
5000 0041	25	8499 0001	135	8499 8204	133	9915 4250	85
5000 0051	25	8499 0002	135	8499 8204	133	9915 4320	85
5400 3016	45	8499 0003	135	8499 8204	136		
5400 3016	64	8499 2202	136	8499 9012	138		
5400 3025	45	8499 2203	136	8499 9013	138		
5400 3025	64	8499 2212	136	8499 9013	138		
5400 3040	45	8499 2213	136	84P0 3016	133		
5400 3040	64	8499 3222	137	84P0 3025	133		
5400 3063	45	8499 3232	137	84P0 3031	133		

Maquette: SOCOMEC
Réalisation: SOCOMEC
Photographie: Martin Bernhart et Studio Objectif
Impression:

Socomec proche de vous

EN FRANCE

BORDEAUX

(16 - 17 - 24 - 33 - 40 - 47 - 64 - 86)
5, rue Jean-Baptiste Perrin
ZI, Parc d'activités Memoz
33320 Eysines
info.bordeaux@socomec.com

Critical Power

Tél. 05 57 26 42 19

Fax 05 62 89 26 17

Power Control & Safety / Energy Efficiency

Tél. 05 57 26 85 00

Fax 05 56 36 25 42

GRENOBLE

(07 - 38 - 73 - 74)
17, avenue du Granier
38240 Meylan
info.grenoble@socomec.com

Critical Power

Tél. 04 76 90 95 99

Fax 04 72 14 01 52

Power Control & Safety / Energy Efficiency

Tél. 04 76 90 52 53

Fax 04 76 41 08 62

LILLE

(02 - 59 - 60 - 62 - 80)
Parc de la Cimaise
8, rue du Carrousel
59650 Villeneuve d'Ascq
info.lille@socomec.com

Critical Power

Tél. 03 20 61 22 84

Fax 03 20 91 16 81

Power Control & Safety / Energy Efficiency

Tél. 03 20 61 22 80

Fax 03 20 91 16 81

LYON

(01 - 03 - 21 - 39 - 42 - 43 - 58 - 63 - 69 - 71)
Le Mas des Entreprises
15/17 rue Émile Zola
69153 Décines-Charpieu Cedex
info.lyon@socomec.com

Critical Power

Tél. 04 78 26 66 56

Fax 04 72 14 01 52

Power Control & Safety / Energy Efficiency

Tél. 04 78 26 66 57

Fax 04 78 26 65 96

MARSEILLE - CORSE - MONACO

(04 - 05 - 06 - 13 - 20 - 26 - 30 - 83 - 84)
Parc d'Activité Europarc Sainte Victoire
Le Canet - Bât. N° 7
13590 Meyreuil
info.marseille@socomec.com

Critical Power

Tél. 04 42 52 84 01

Fax 04 42 52 48 60

Power Control & Safety / Energy Efficiency

Tél. 04 42 59 61 98

Fax 04 42 52 46 14

METZ

(08 - 10 - 51 - 52 - 54 - 55 - 57 - 88)
62, rue des Garennes
57155 Marly
info.metz@socomec.com

Critical Power

Tél. 03 88 57 45 50

Fax 03 88 57 45 69

Power Control & Safety / Energy Efficiency

Tél. 03 87 62 55 19

Fax 03 87 56 16 98

NANTES

(22 - 29 - 35 - 44 - 49 - 53 - 56 - 79 - 85)
5, rue de la Bavière - Erdre Active
44240 La Chapelle-sur-Erdre
info.nantes@socomec.com

Critical Power

Tél. 02 40 72 94 70

Fax 02 28 01 20 84

Power Control & Safety / Energy Efficiency

Tél. 02 40 72 94 72

Fax 02 40 72 88 23

PARIS - ÎLE-DE-FRANCE

(75 - 77 - 78 - 91 - 92 - 93 - 94 - 95)
Z.I. de la Pointe - 95, rue Pierre Grange
94132 Fontenay-sous-Bois Cedex
info.paris@socomec.com

Critical Power

Tél. 01 45 14 63 70

Fax 01 48 77 31 12

Power Control & Safety / Energy Efficiency

Tél. 01 45 14 63 40

Fax 01 48 75 50 61

ROUEN

(14 - 27 - 50 - 61 - 76)
155 rue Louis Blériot
76230 Bois-Guillaume
info.rouen@socomec.com

Critical Power

Tél. 02 40 72 94 70

Fax 02 28 01 20 84

Power Control & Safety / Energy Efficiency

Tél. 02 35 61 15 15

Fax 02 35 60 10 44

STRASBOURG

(25 - 67 - 68 - 70 - 90)
1, rue de Westhouse
67230 Benfeld
info.strasbourg@socomec.com

Critical Power

Tél. 03 88 57 45 50

Fax 03 88 57 45 69

Power Control & Safety / Energy Efficiency

Tél. 03 88 57 41 30

Fax 03 88 57 42 78

TOULOUSE

(09 - 11 - 12 - 15 - 19 - 23 - 31 - 32 - 34 - 46 - 48 - 65 - 66 - 81 - 82 - 87)
Rue Guglielmo Marconi - Z.A. Triasis
31140 Launaguet
info.toulouse@socomec.com

Critical Power

Tél. 05 62 89 26 26

Fax 05 62 89 26 17

Power Control & Safety / Energy Efficiency

Tél. 05 62 89 26 10

Fax 05 62 89 26 19

TOURS

(18 - 28 - 36 - 37 - 41 - 45 - 72 - 89)
La Milletière - 7 allée Colette Duval
37100 Tours
info.tours@socomec.com

Critical Power

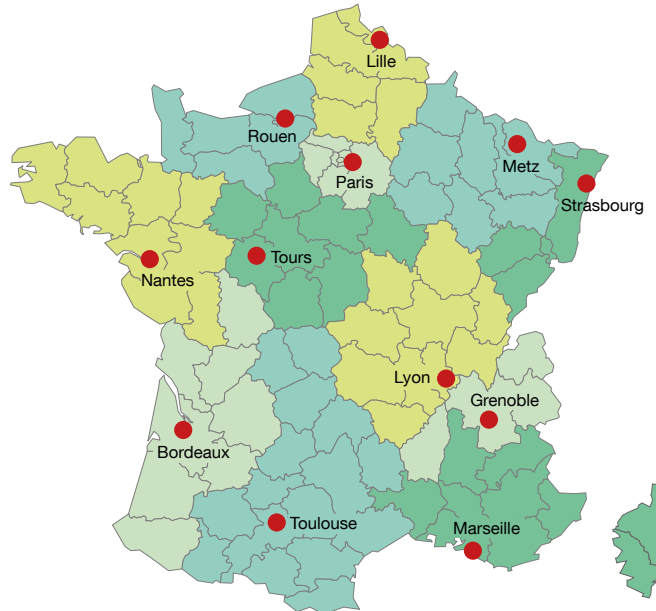
Tél. 01 45 14 63 70

Fax 01 48 77 31 12

Power Control & Safety / Energy Efficiency

Tél. 02 47 41 64 84

Fax 02 47 41 94 92



SIÈGE SOCIAL

GRUPE SOCOMEK

SAS SOCOMEK au capital de 10 686 000 €
R.C.S. Strasbourg B 548 500 149
B.P. 60010 - 1, rue de Westhouse
F-67235 Benfeld Cedex - FRANCE
Tél.+33 3 88 57 41 41
Fax +33 3 88 74 08 00
info.scp.isd@socomec.com

VOTRE CONTACT

www.socomec.fr

your energy
our expertise



ENERGY
SPECIALIST
SINCE 1922

socomec
Innovative Power Solutions