



# RESYS M40

Relais différentiels type A  
pour départs moteurs

Protection  
électronique



resys\_083\_a\_1\_cat

## Fonction

Le relais différentiel **RESYS M40** s'associe à un appareil de coupure à déclenchement (coupure automatique de l'alimentation), et assure ainsi les fonctions de :

- protection contre les contacts indirects,
- limitation des courants de fuite à la terre.

Il assure également la surveillance préventive des installations électriques grâce à sa fonction de pré-alarme (configurable) ou lorsqu'il est utilisé en relais de signalisation.

## Avantages

### Entièrement configurable

- 2 relais à fonction configurable (alarme ou pré-alarme à 50 %  $I_{\Delta n}$ ).
- Réglage de  $I_{\Delta n}$  de 0,03 à 30 A.
- Temporisation de 0 à 10 s.
- Sécurité positive ou négative configurable par l'utilisateur.
- Sélection du rapport de transformation du tore.

### Précision de déclenchement par mesure TRMS

Améliore l'immunité aux déclenchements intempestifs.

### Visualisation instantanée des courants de fuite permanents

Le bargraphe à LED permet d'afficher en temps réels les fluctuations de courants de fuite.

### Boîtier modulaire compact

De largeur 44 mm, le boîtier permet une intégration aisée dans des coffrets dédiés. Les boutons de réglage protégés par un capot plombable, ainsi que l'afficheur des alarmes disponibles directement sur la face avant de l'appareil.

### Immunité renforcée aux perturbations CEM

L'appareil dispose d'une nouvelle électronique qui améliore la compatibilité électromagnétique.

## La solution pour

- > Process
- > Fabrication
- > Pétrole, gaz et pétrochimie
- > Génération d'énergie

## Les points forts

- > Entièrement configurable
- > Précision de déclenchement par mesure TRMS
- > Visualisation instantanée des courants de fuite permanents
- > Boîtier modulaire compact avec bargraphe à LED
- > Immunité renforcée aux perturbations CEM

## Conformité aux normes

- > CEI 60755
- > CEI 60947-2
- > CEI 60664
- > CEI 61543 A1



## Homologations et certificats<sup>(1)</sup>



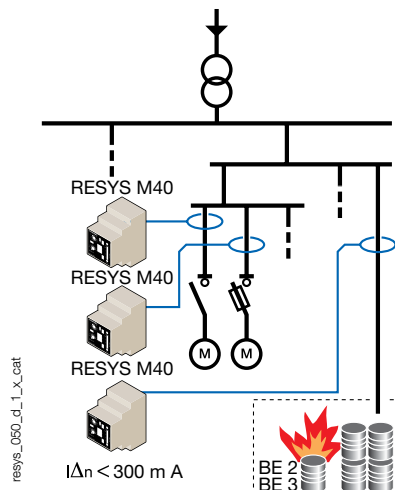
(1) Référence des produits concernés sur demande.

## Applications

La reconnaissance rapide d'un défaut d'isolement augmente ainsi la disponibilité du réseau de distribution en évitant des coupures intempestives et les pertes de production qui en découlent.

### Protection contre les risques d'incendie ou d'explosion

L'emploi de Dispositifs Différentiels Résiduels (avec réglage  $I_{\Delta n} \leq 300$  mA) assure la protection contre les risques d'incendie ou d'explosion générés par des courants de cheminement à la terre, dans les locaux classés respectivement BE2 ou BE3. Cette protection est obligatoire en TT, TN et IT.



resys\_050\_d\_1\_x\_cat

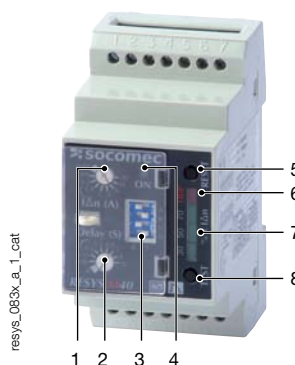
$I_{\Delta n} < 300$  mA



## Caractéristiques générales

- RESYS M40 avec 2 relais à fonction configurable :
  - soit 2 relais d'alarme,
  - soit 1 relais d'alarme et 1 relais de pré-alarme (50 % I<sub>Δn</sub>).
- Sensibilité de réglage de 0,03 à 30 A.
- Temporisation de 0 à 10 s.
- Précision de déclenchement par mesure TRMS.
- Déclenchement instantané à 30 mA de façon automatique.
- Sécurité positive ou négative configurable par l'utilisateur.
- Sélection du rapport de transformation du tore.
- Test automatique permanent du raccordement du tore.
- Capot plombable.

## Façade



- Réglage I<sub>Δn</sub>.
- Réglage de la temporisation.
- DIP-switch de configuration (x4).
- Led verte de mise sous tension "ON".
- Bouton poussoir "RESET".
- Led rouge d'alarme "TRIP".
- Bargraphe à Led (% x I<sub>Δn</sub>).
- Bouton poussoir "TEST".

## Caractéristiques

Alimentation auxiliaire U <sub>s</sub>	
Fréquence	47 ... 63 Hz
Zone de travail en alternatif	0,8 ... 1,15 U <sub>s</sub>
Zone de travail en continu	0,8 ... 1,05 U <sub>s</sub>
Consommation maxi	6 VA (AC) / 5 W (DC)
Isolation (selon norme CEI 60664-1)	
Tension assignée d'isolement	250 VAC
Tension assignée de chocs	2,5 kV (115 VAC) / 4 kV (230/400 VAC)
Degré de pollution	classe 3
Valeurs de seuil	
Réglage I <sub>Δn</sub>	0,03 - 0,1 - 0,3 - 0,5 - 1 - 3 - 5 - 10 - 30 A
Précision du déclenchement	- 20 ... - 10 % I <sub>Δn</sub>
Domaine de fréquence réseau	15 ... 400 Hz
Réglage temporisation	0 - 0,06 - 0,15 - 0,30 - 0,50 - 0,80 - 1 - 4 - 10 s
Déclenchement du relais PRÉALARME	50 % I <sub>Δn</sub>
Hystérésis du relais PRÉALARME	20 % I <sub>Δn</sub>

### Alarme

Mode de configuration de l'alarme	mémorisation / reset automatique
Réglage usine de l'alarme	mémorisation
Réarmement (RESET)	manual par BP / contact sur bornier

### Contacts de sortie

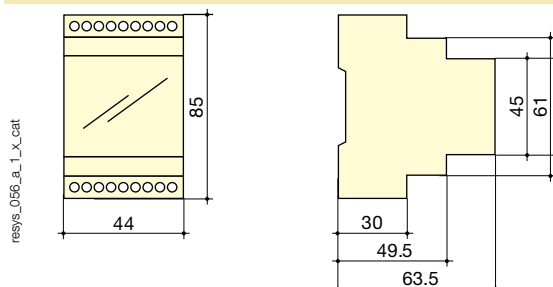
Nombre de contacts	2
Type de contact ALARME 1	250 VAC - 8 A - 2000 VA
Type de contact ALARME 2 ou PRÉALARME	250 VAC - 6 A - 1500 VA
Mode de travail ALARME 1	sécurité positive / négative <sup>(1)</sup>
Mode de travail ALARME 2 ou PRÉALARME	sécurité positive <sup>(1)</sup>
Réglage d'usine du mode de travail ALARME 1	sécurité négative
Réglage d'usine du mode de travail ALARME 2	sécurité positive

(1) Sécurité négative: relais excité en cas d'alarme / Sécurité positive: relais non excité en cas d'alarme.

### Conditions d'utilisation

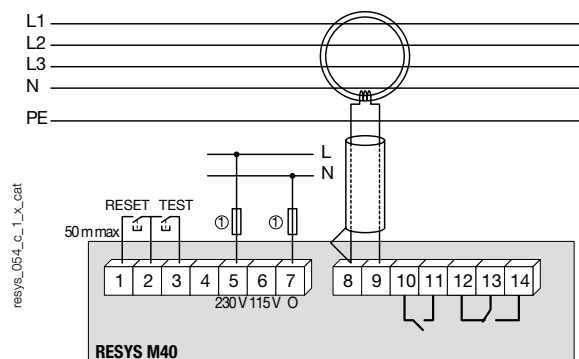
Température de fonctionnement	- 20 ... + 55 °C
Température de stockage	- 30 ... + 70 °C

## Boîtier



Type	modulaire
Nombre de modules	2,5
Dimensions L x H x P	44 x 85 x 63,5 mm
Indice de protection du boîtier	IP40
Indice de protection des borniers	IP20
Section de raccordement en rigide	0,2 ... 4 mm <sup>2</sup>
Section de raccordement en souple	0,2 ... 2,5 mm <sup>2</sup>
Poids	190 g

## Borniers et raccordements



- 1 - 2 - 3 : boutons poussoirs externes
- 5 - 6 - 7 : alimentations auxiliaires U<sub>s</sub>
- 8 - 9 : raccordements tore différentiel SOCOMEC
- 10 - 11 : sortie relais d'alarme 2 ou préalarme
- 12 - 13 - 14 : sorties relais d'alarme 1

**NOTA :** Le conducteur de protection ne doit pas passer dans le tore.

Pour les applications monophasées, uniquement la phase et le neutre doivent passer au travers du tore.

Câblage : pour les distances supérieures à 1 mètre, utiliser une paire torsadée pour le raccordement entre le relais et le tore. Ne pas raccorder le commun de mesure à la terre.

(1) Fusible 2 A gG.

## Références

Alimentation auxiliaire U <sub>s</sub> <sup>(1)</sup>		RESYS M40
115 / 230 VAC		Référence
400 VAC		4941 3723 <sup>(2)</sup>
12 ... 125 VDC		4941 3740 <sup>(2)</sup>
		4941 3602 <sup>(2)</sup>

(1) Autres tensions : veuillez nous consulter.

(2) Références et caractéristiques des tores fermés, ouvrants et rectangulaires : voir "Tores différentiels type A et B" page 664.