



# Socles

## Supports fusibles

pour fusibles industriels et ultra-rapides NH de 160 à 2500 A

Protection fusible



Socle  
taille 1



Socle  
IP2X

### La solution pour

- > Départ moteur
- > Protection armoire industrielle



### Les points forts

- > Sécurité électrique élevée
- > Indication de la fusion du fusible
- > Différents types de fixation

### Conformité aux normes

- > IEC 60269-1
- > IEC 60269-2
- > IEC 60269-2-1
- > NF EN 60269-1
- > NF C 63211
- > VDE 0636-10
- > DIN 43620



### Fonction

Les **socles** SOCOMEC sont des supports fixes, unipolaires ou multipolaires pour fusibles à couteaux.

### Avantages

#### Sécurité électrique élevée

- Haute tenue diélectrique.
- Protection IP2X (d'origine ou en option selon modèles).

#### Haut pouvoir de coupure

Protection contre les surcharges et courts-circuits grâce aux fusibles à haut pouvoir de coupure (100 kA eff.).

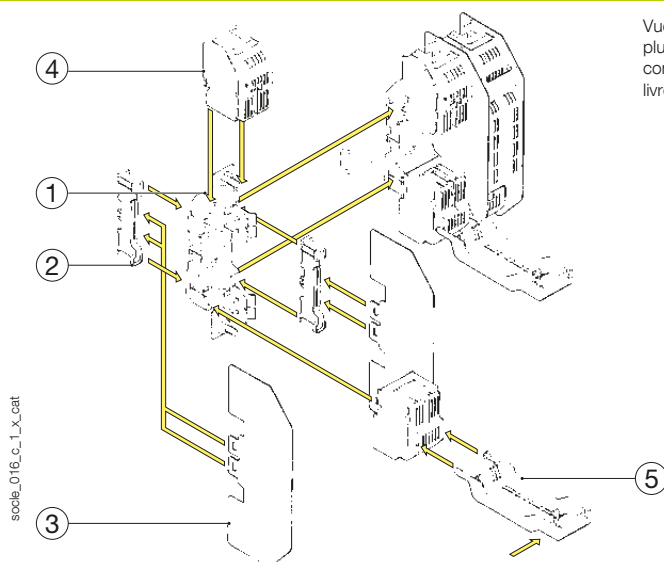
#### Indication de la fusion du fusible

Associé à des fusibles à percuteurs, possibilité de récupérer l'information de la fusion du fusible grâce à un contact auxiliaire.

#### Différents types de fixation

Possibilité de fixation en fond d'armoire ou sur rail DIN (selon modèles).

### Vue de principe



Vue de principe (pour de plus amples détails, veuillez consulter la notice de montage livrée avec chaque appareil)

1. Socles
2. Bloc de liaison :
  - bloc pour assemblage des socles unipolaires T00, T0, T1, T2 et T3,
  - support pour écran entre phases T00, T0, T1 et T2 et T3
3. Écran entre les phases
4. Cache bornes (obligatoire pour fixer les capots fusibles)
5. Capot fusible (permet une protection IP2 quelle que soit la marque du fusible à crochets isolants ou métalliques)

- KIT IP20 :
- unipolaire = 2 blocs de liaison + 2 écrans entre les phases + 2 cache-bornes + 1 capot,
  - tripolaire = 2 blocs de liaison pour les extrémités + 2 écrans entre les phases pour les extrémités + 6 cache-bornes + 3 capots.

## Références

### Socles pour fusibles sans percuteur de 160 à 630 A (U = 690 V)

Calibre Taille des fusibles	160 A 00	160 A 0	250 A 1	400 A 2	630 A 3	
<b>Appareil à fixation par vis</b>						
Nb pôles	À commander par multiple de	Référence	Référence	Référence	Référence	Référence
1 P	3	6500 1010	6501 1010	6501 1011	6501 1012	6501 1013
3 P	1	6500 1030	6501 1030	6501 1031	6501 1032	6501 1033
<b>Appareil à fixation sur rail DIN</b>						
Nb pôles	À commander par multiple de	Référence	Référence	Référence	Référence	Référence
1 P	3	6500 1110	6501 1110	6501 1111	6501 1112	6501 1113
3 P	1	6500 1130	6501 1130	6501 1131	6501 1132	6501 1133
<b>Options : kit IP20</b>						
Nb pôles		Référence	Référence	Référence	Référence	Référence
1 P <sup>(1)</sup>		6510 1010	6511 1010	6511 1011	6511 1012	6511 1013
3 P <sup>(2)</sup>		6510 1030	6511 1030	6511 1031	6511 1032	6511 1033
<b>Accessoires</b>						
Désignation d'accessoires	À commander par multiple de	Référence	Référence	Référence	Référence	Référence
Bloc de liaison - jeu de 1 pièce	2	6500 0033	6500 0030	6500 0031	6500 0031	6500 0032
Écran entre phases - jeu de 1 pièce	2	6500 0001	6500 0002	6500 0003	6500 0003	6500 0004
Cache-bornes - jeu de 1 pièce	6	6500 0010	6500 0011	6500 0012	6500 0013	6500 0014
Capot fusible - jeu de 1 pièce	3	6500 0020	6500 0021	6500 0022	6500 0022	6500 0023

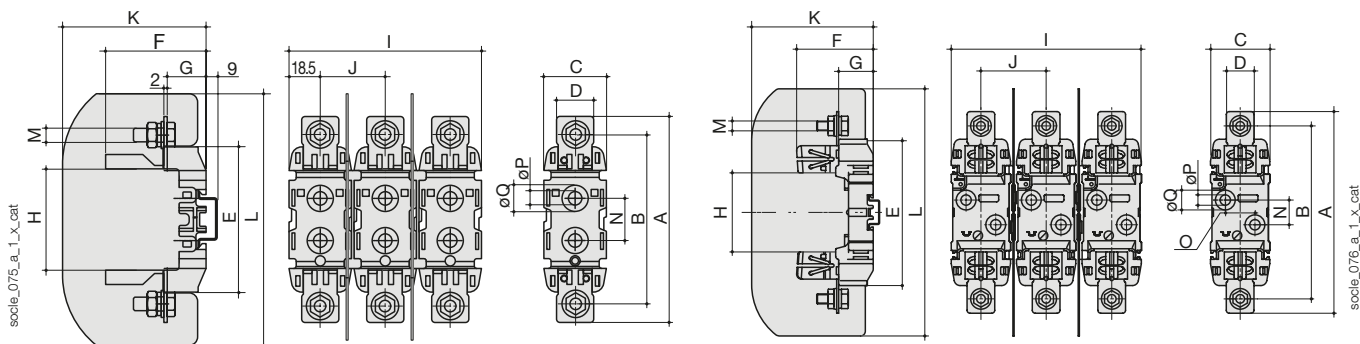
(1) Kit IP20 unipolaire composé de 2 blocs de liaison, 2 écrans entre-phases, 2 cache-bornes et 1 capot.

(2) Kit IP20 tripolaire composé de 2 blocs de liaison pour les extrémités, 2 écrans entre-phases pour les extrémités, 6 cache-bornes et 3 capots.

## Dimensions

### Socle 160 A taille 00

### Socle 160 à 630 A taille 0, 1, 2 et 3



Calibre (A)	Taille fusible	A	B	C	D	E	F	G	H	I	J	K	L	M	N	O	P	Q
160	00	122	100	37	22	86	59,5	23	57	114	38,5	85	146	M8	25	-	8	15
160	0	170	150	47	24	122	63	29	74	144	48,5	91,5	185	8	25	-	7,5	15
250	1	200	175	60	28	148	77,5	35	80	192	66	123	250	10	25	30	10,5	20,5
400	2	225	200	60	32	148	88	35	80	192	66	123	250	12	25	30	10,5	20,5
630	3	240	210	60	38	148	97	35	80	224	82	143	270	12	25	30	10,5	20,5

# Socles

## Supports fusibles

pour fusibles industriels et ultra-rapides NH de 160 à 2500 A

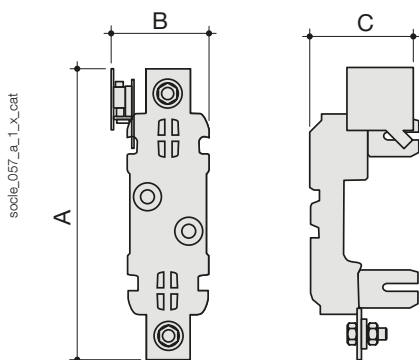
## Références

### Socles unipolaires pour fusibles avec percuteur de 160 à 630 A (U = 690 V)

Calibre Taille des fusibles	160 A 0	250 A 1	400 A 2	630 A 3
<b>Appareil à fixation par vis sans CA</b>				
Nb pôles	Référence	Référence	Référence	Référence
1 P	6501 1010	6501 1011	6501 1012	6501 1013
<b>Appareil à fixation sur rail DIN sans CA</b>				
Nb pôles	Référence	Référence	Référence	Référence
1 P	6501 1110	6501 1111	6501 1112	6501 1113
<b>Accessoires</b>				
<b>CA de présence et de signalisation fusion fusible (DDMM)</b>				
Nb pôles	Référence	Référence	Référence	Référence
1 P	6500 0040	6500 0041	6500 0042	6500 0043
<b>Caractéristiques</b>				
<b>Contact OF</b>				
Courant nominal $I_n$ (A) 250 VAC	16	16	16	16

## Dimensions

### Socle 160 à 630 A taille 0, 1, 2 et 3



Calibre (A)	Taille fusible	A	B	C
160	0	193	65,5	90
250	1	215	76	98
400	2	227	76	102
630	3	235	76	102

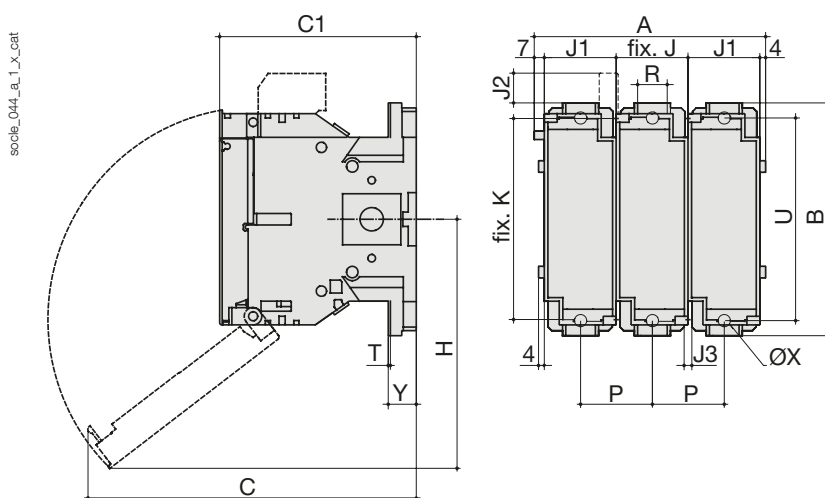
## Références

### Socles multipolaires pour fusibles avec percuteur de 160 à 400 A (U = 690 V)

Calibre Taille des fusibles	160 A 0	250 A 1	400 A 2
<b>Appareil à fixation par vis avec CA de présence et de signalisation fusion fusible (DDMM)</b>			
<b>Nb pôles</b>	<b>Référence</b>	<b>Référence</b>	<b>Référence</b>
2 P	6301 2016	6301 2024	6301 2039
3 P	6301 3016	6301 3024	6301 3039
4 P	6301 4016	6301 4024	6301 4039
<b>Contact auxiliaire de signalisation fusion fusibles</b>			
<b>Position du CA</b>	<b>Référence</b>	<b>Référence</b>	<b>Référence</b>
1 <sup>er</sup> CA	d'origine	d'origine	d'origine
2 <sup>e</sup>	3994 1901	3994 1901	3994 1901
<b>Cache-bornes (1 pièce)</b>			
<b>Nb pôles</b>	<b>Référence</b>	<b>Référence</b>	<b>Référence</b>
2 P	3998 2016	3998 2025	3998 2025
3 P	3998 3016	3998 3025	3998 3025
4 P	3998 4016	3998 4025	3998 4025

## Dimensions

### Socle 160 à 400 A taille 0



Calibre (A)	Taille fusible	A 2 p.	A 3 p.	A 4 p.	B	C	C1	H	J	J1	J2	J3	K	P	R	T	U	ØX	Y
160	0	111	161	211	162	229	136,5	174	50	60	20,5	5,4	140	50	20	2,5	141	8,5	19,5
250	1	131	191	251	195	251	146	185	60	60	7,5	6,4	162	60	32	2,5	166	11	19,5
400	2	143	209	275	205	260	149	200	66	66	2,5	6,4	172	66	50	3	175	11	20

# Socles

## Supports fusibles

pour fusibles industriels et ultra-rapides NH de 160 à 2500 A

## Références

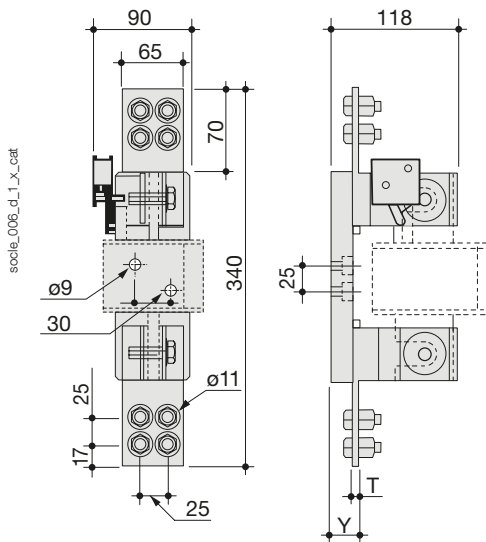
### Socles pour fusibles avec ou sans percuteur de 1000 à 2500 A (U = 690 V)

Calibre (A) Taille des fusibles	1 000 A 4	1 250 A 4	2 500 A 2 x 4	2 500 A 2 x 4 (S)	2 500 A 6 (pour neutre)
<b>Appareil sans signalisation de présence et fusion fusible (DDMM)</b>					
Nb pôles	Référence	Référence	Référence	Référence	Référence
1 P	6431 0004	6431 0005	6431 0006		6431 0007 <sup>(1)</sup>
<b>Appareil avec signalisation de présence et fusion fusible (DDMM)</b>					
Nb pôles	Référence	Référence	Référence	Référence	Référence
1 P	7304 0001	7305 0001	7306 0001	6433 0005	

(1) Sans barrette de neutre.

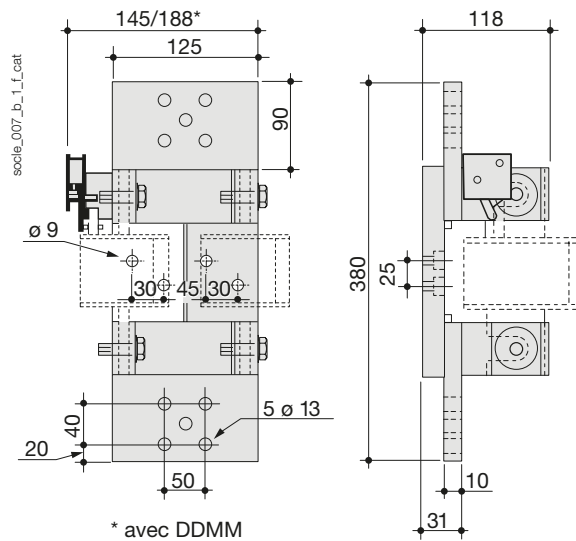
## Dimensions

### Socle 1000 à 1250 A taille 4

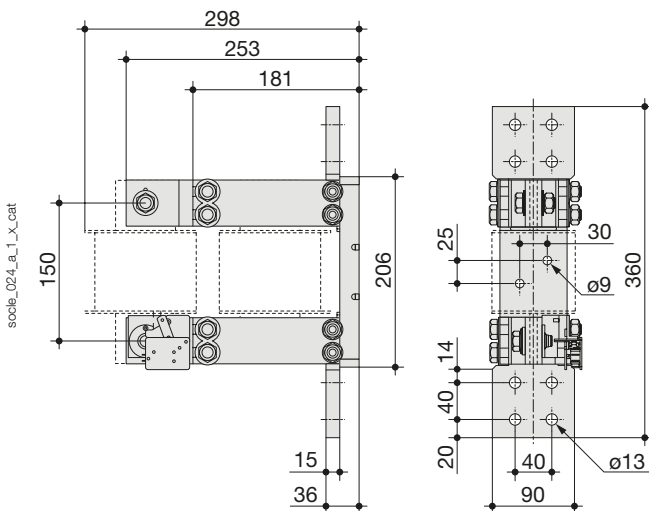


Calibre (A)	Y (mm)	T (mm)
1 000	25	4
1 250	30	9

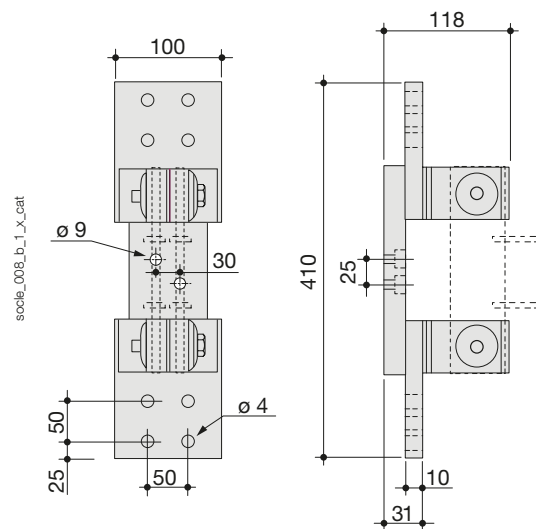
### Socle 2500 A taille 2 x 4



### Socle 2500 A taille 2 x 4 (S)



### Socle 2500 A taille 6 (pour neutre)



### Références

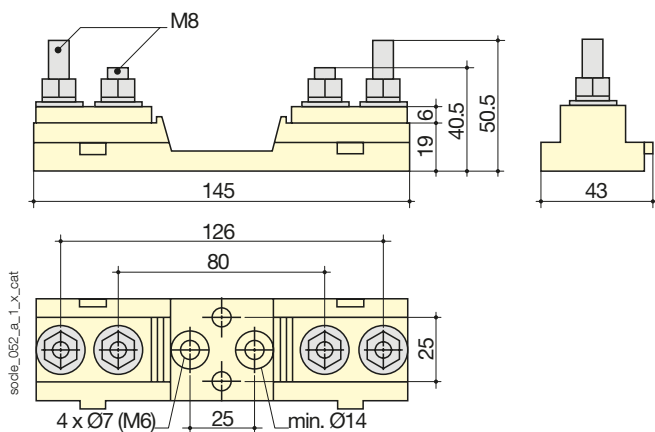
#### Socles unipolaires pour fusibles uR

	1 000 VAC	1 400 VAC	
<b>Equerres /80 (entraxe 80)</b>			
<b>Courant thermique <math>I_{th}</math> à 40°C</b>	<b>Type de fusible</b>	<b>Référence</b>	<b>Référence</b>
400	0000 ... 00 serrage bloqué	170H 1007	
<b>Couteaux /80 (entraxe 80)</b>			
<b>Courant thermique <math>I_{th}</math> à 40°C</b>	<b>Type de fusible</b>	<b>Référence</b>	<b>Référence</b>
1250 <sup>(1)</sup>	1* à 3	170H 3004	
<b>Couteaux /110 (entraxe 110)</b>			
<b>Courant thermique <math>I_{th}</math> à 40°C</b>	<b>Type de fusible</b>	<b>Référence</b>	<b>Référence</b>
1250 <sup>(1)</sup>	1* à 3	170H 3006	

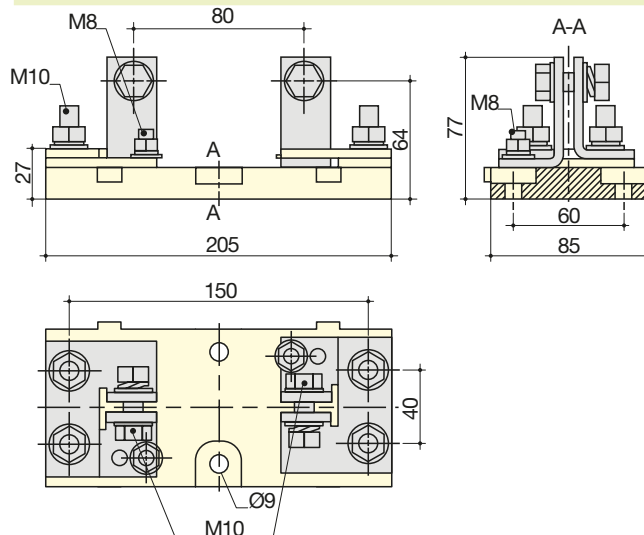
(1) Pour des courants > 1250 A, veuillez nous consulter.

### Dimensions

Equerres /80 - 400 A - 1000 VAC  
Réf. : 170H 1007



Couteaux /80 - 1250 A - 1000 VAC  
Réf. : 170H 3004



Couteaux /110 - 1250 A - 1400 VAC - Réf. : 170H 3006

