



CADRYS *Delta* juxtaposable

Enveloppes

Enveloppes
et accessoires



CADRYS Delta

kcdrys_418.eps



CADRYS Delta avec pupitre

kcdrys_460.eps

La solution pour

- Toutes applications clients



Les points forts

- Réduction des perturbations CEM
- Large choix de dimensions
- Pied de manutention renforcé
- Porte avant réversible
- Panneau arrière pivotant
- Réalisation spécifique sur demande

Conformité aux normes

- IEC 60529
- IEC 61439-1
- NF C 15-100
- NF C 20010
- IEC 62208



Fonction

Les armoires **CADRYS Delta** sont des armoires juxtaposables en tôle d'acier. Elles sont destinées à recevoir un équipement d'automatisme ou de distribution électrique.

Leur juxtaposition se fait côte à côte, dos à dos et/ou faces latérale/arrière. Elles sont livrables montées assemblées ou, en kit.

Avantages

Réduction des perturbations CEM

De par sa conception (ossature en tôle d'acier galvanisé), l'armoire CADRYS Delta agit comme une cage de FARADAY, ce qui permet d'atténuer les perturbations électromagnétiques et assure une bonne continuité des masses.

Porte avant réversible

Les armoires CADRYS Delta à simple battant sont réversibles droite ou gauche sans utilisation d'un outil.

Pied de manutention renforcé

L'armoire CADRYS Delta est équipée de base, de pieds de manutention renforcés de hauteur 100 mm, qui peuvent être équipés par la suite, de bandeau d'habillage pour réaliser un socle sous l'armoire.

Panneau arrière pivotant

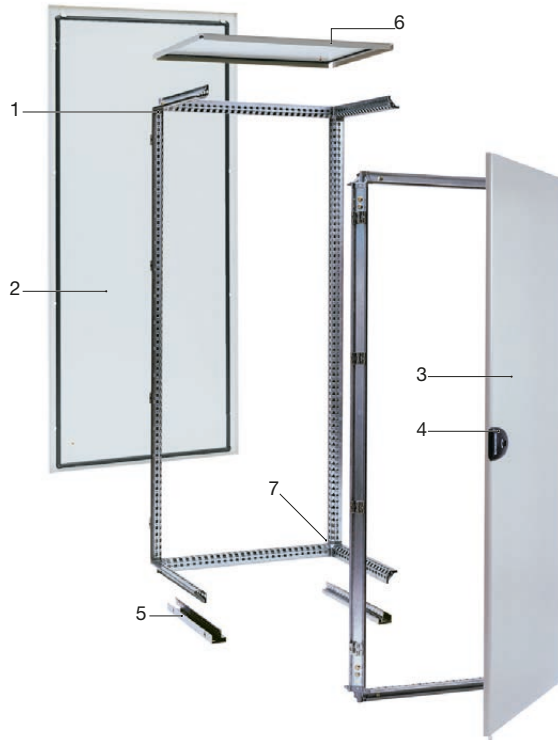
Dans sa version de base, les armoires CADRYS Delta ont un panneau arrière pivotant monté sur charnières permettant une accessibilité aisée.

Réalisation spécifique sur demande

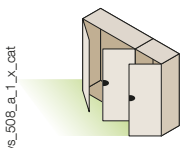
Possibilité de réalisation de configuration adaptée selon cahier des charges client. (Teinte, dimension, pré-montage usine, etc.).

Composition de l'armoire

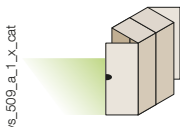
1. Ossature en tôle d'acier de 17,5/10 mm soudée à double perforation au pas de 25 mm.
2. Habillage en tôle d'acier de mm pliée soudée. Finition structurée poudre polyester, teinte RAL 7035.
3. Porte pleine ou transparente en tôle d'acier de 15/10 mm simple ou double battant selon la largeur de l'armoire. Les armoires à simple battant possèdent des portes réversibles droite ou gauche sans utilisation d'outil.
4. Poignée à verrouillage automatique avec fermeture standard à clé double barre interchangeable (fermeture vendue séparément).
5. Plaque de fond d'armoire en tôle d'acier de 1,5 mm avec ouverture centrale.
6. Toit amovible en tôle d'acier de 12/10 mm avec possibilité de caisson de jeu de barres.
7. Tripode assemblant les éléments de châssis.



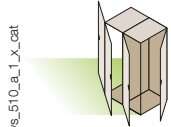
kdrys_471_Lb_2_X_cat



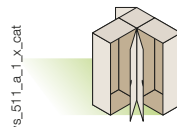
kdrys_508_a_1_X_cat
Accouplement côte à côte



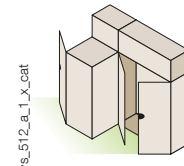
kdrys_509_a_1_X_cat
Accouplement dos à dos



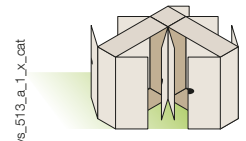
kdrys_510_a_1_X_cat
Accouplement dos à dos + portes latérales



kdrys_511_La_1_X_cat
Juxtaposition en L



kdrys_512_a_1_X_cat
Juxtaposition en L avec caissons jeux de barres



kdrys_513_a_1_X_cat
Juxtaposition en L avec portes avant et arrières

Index des composants

Armoire montée



kdrys_418

p. 690

Composants séparés



kdrys_377

p. 695

Armoire PC



kdrys_460

p. 694

Accessoires de juxtaposition



kdrys_449

p. 696

Accessoires de socles



kdrys_518

p. 696

Accessoires extérieurs de montage



kdrys_426

p. 697

Accessoires de levage



kdrys_108

p. 700

Accessoires intérieurs de montage



kdrys_274

p. 702

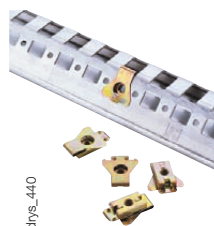
Accessoires de porte



kdrys_263

p. 706

Accessoires de fixation



kdrys_440

p. 709

Système 19 pouces



kdrys_384

p. 710

Dimensions



kdrys_213_d_1_X_cat

p. 711

Profondeur 400 et 500 mm

Références



Dimensions			Armoire porte pleine, panneau arrière ⁽¹⁾	Paire de panneaux latéraux	Socle (H100) ⁽²⁾			Platine de montage			
H (mm)	L (mm)	P (mm)			Habillage Largeur	Habillage Profondeur	Renfort ⁽³⁾	Pleines	Percées	Perforées	Intermédiaires
1800	400	400	5112 1044	5112 1004	5128 1004	5128 1004	5128 1040	5110 1043	5113 1041	5110 1041	5110 1000
	600		5112 1064		5128 1006			5110 1063	5113 1063	5110 1061	
	800		5112 1084		5128 1008			5110 1083	5113 1081	5110 1081	
	1000 ⁽⁴⁾		5112 1114		5128 1010			5110 1103	5113 1101	5110 1101	
	1000 ⁽⁴⁾		5112 1104		5128 1010			5110 1103	5113 1101	5110 1101	
	1200		5112 1124		5128 1012			5110 1123	5113 1121	5110 1121	
	1600		5112 1164		5128 1016			5110 1163	5113 1161	5110 1161	
2000	300	400	5112 2034	5112 2004	5128 1003	5128 1004	5128 1040	-	-	-	5110 2000
	400		5112 2044		5128 1004			5110 2043	5113 2041	5110 2041	
	600		5112 2064		5128 1006			5110 2063	5113 2061	5110 2061	
	800		5112 2084		5128 1008			5110 2083	5113 2081	5110 2081	
	1000 ⁽⁴⁾		5112 2114		5128 1010			5110 2103	5113 2101	5110 2101	
	1000 ⁽⁴⁾		5112 2104		5128 1010			5110 2103	5113 2101	5110 2101	
	1200		5112 2124		5128 1012			5110 2123	5113 2121	5110 2121	
2200	400	400	5112 3044	5112 3004	5128 1004	5128 1004	5128 1040	5110 3043	5113 3041	5110 3041	5110 3000
	600		5112 3064		5128 1006			5110 3063	5113 3061	5110 3061	
	800		5112 3084		5128 1008			5110 3083	5113 3081	5110 3081	
	1000 ⁽⁴⁾		5112 3114		5128 1010			5110 3103	5113 3101	5110 3101	
	1000 ⁽⁴⁾		5112 3104		5128 1010			5110 3103	5113 3101	5110 3101	
	1200		5112 3124		5128 1012			5110 3123	5113 3121	5110 3121	
	1600		5112 3164		5128 1016			5110 3163	5113 3161	5110 3161	
1800	400	500	5112 1045	5112 1005	5128 1004	5128 1005	5128 1050	5110 1043	5113 1041	5110 1041	5110 1000
	600		5112 1065		5128 1006			5110 1063	5113 1061	5110 1061	
	800		5112 1085		5128 1008			5110 1083	5113 1081	5110 1081	
	1000 ⁽⁴⁾		5112 1115		5128 1010			5110 1103	5113 1101	5110 1101	
	1000 ⁽⁴⁾		5112 1105		5128 1010			5110 1103	5113 1101	5110 1101	
	1200		5112 1125		5128 1012			5110 1123	5113 1121	5110 1121	
	1600		5112 1165		5128 1016			5110 1163	5113 1161	5110 1161	
2000	400	500	5112 2045	5112 2005	5128 1004	5128 1005	5128 1050	5110 2043	5113 2041	5110 2041	5110 2000
	600		5112 2065		5128 1006			5110 2063	5113 2061	5110 2061	
	800		5112 2085		5128 1008			5110 2083	5113 2081	5110 2081	
	1000 ⁽⁴⁾		5112 2115		5128 1010			5110 2103	5113 2101	5110 2101	
	1000 ⁽⁴⁾		5112 2105		5128 1010			5110 2103	5113 2101	5110 2101	
	1200		5112 2125		5128 1012			5110 2123	5113 2121	5110 2121	
	1600		5112 2165		5128 1016			5110 2163	5113 2161	5110 2161	
2200	400	500	5112 3045	5112 3005	5128 1004	5128 1005	5128 1050	5110 3043	5113 3041	5110 3041	5110 3000
	600		5112 3065		5128 1006			5110 3063	5113 3061	5110 3061	
	800		5112 3085		5128 1008			5110 3083	5113 3081	5110 3081	
	1000 ⁽⁴⁾		5112 3115		5128 1010			5110 3103	5113 3101	5110 3101	
	1000 ⁽⁴⁾		5112 3105		5128 1010			5110 3103	5113 3101	5110 3101	
	1200		5112 3125		5128 1012			5110 3123	5113 3121	5110 3121	
	1600		5112 3165		5128 1016			5110 3163	5113 3161	5110 3161	

(1) Autre armoire voir page 694.

(2) Pour un socle de H200, rajouter la référence 51281000.

(3) Renfort nécessaire lors de l'assemblage d'armoire.

(4) Porte simple battant.

Profondeur 400 et 500 mm

Références



H (mm)	Dimensions		Paire de profils de montage				Panneau de séparation	Plaque de fermeture	
	L (mm)	P (mm)	Perforés Hauteur	Perforés Largeur	Perforés Profondeur	Porte Largeur		1 élément	3 éléments
1800	400	400	5110 0018	5110 0004	5110 0004	-	5110 1004	5110 6044	5110 5044
	600			5110 0006		5110 0061		5110 6064	5110 5064
	800			5110 0008		5110 0081		5110 6084	5110 5084
	1000			5110 0010		5110 0101		5110 6104	5110 5104
	1000			5110 0010		5110 0051		5110 6104	5110 5104
	1200			5110 0012		5110 0061		5110 6124	5110 5124
	1600			5110 0016		5110 0081		5110 6164	5110 5164
2000	300	400	5110 0020	-	5110 0004	-	5110 2004	-	5110 5034
	400			5110 0004		-		5110 6044	5110 5044
	600			5110 0006		5110 0061		5110 6064	5110 5064
	800			5110 0008		5110 0081		5110 6084	5110 5084
	1000			5110 0010		5110 0101		5110 6104	5110 5104
	1000			5110 0010		5110 0051		5110 6104	5110 5104
	1200			5110 0012		5110 0061		5110 6124	5110 5124
1600	5110 0016	5110 0081	5110 6164	5110 5164					
2200	400	400	5110 0022	5110 0004	5110 0004	-	5110 3004	5110 6044	5110 5044
	600			5110 0006		5110 0061		5110 6064	5110 5064
	800			5110 0008		5110 0081		5110 6084	5110 5084
	1000			5110 0010		5110 0101		5110 6104	5110 5104
	1000			5110 0010		5110 0051		5110 6104	5110 5104
	1200			5110 0012		5110 0061		5110 6124	5110 5124
1600	5110 0016	5110 0081	5110 6164	5110 5164					
1800	400	400	5110 0018	5110 0004	5110 0004	-	5110 1005	5110 6044	5110 5044
	600			5110 0006		5110 0061		5110 6064	5110 5064
	800			5110 0008		5110 0081		5110 6084	5110 5084
	1000			5110 0010		5110 0101		5110 6104	5110 5104
	1000			5110 0010		5110 0051		5110 6104	5110 5104
	1200			5110 0012		5110 0061		5110 6124	5110 5124
	1600			5110 0016		5110 0081		5110 6164	5110 5164
2000	400	500	5110 0020	5110 0004	5110 0005	-	5110 2005	5110 6044	5110 5044
	600			5110 0006		5110 0061		5110 6064	5110 5064
	800			5110 0008		5110 0081		5110 6084	5110 5084
	1000			5110 0010		5110 0101		5110 6104	5110 5104
	1000			5110 0010		5110 0051		5110 6104	5110 5104
	1200			5110 0012		5110 0061		5110 6124	5110 5124
	1600			5110 0016		5110 0081		5110 6164	5110 5164
2200	400	400	5110 0022	5110 0004	5110 0005	-	5110 3005	5110 6044	5110 5044
	600			5110 0006		5110 0061		5110 6064	5110 5064
	800			5110 0008		5110 0081		5110 6084	5110 5084
	1000			5110 0010		5110 0101		5110 6104	5110 5104
	1000			5110 0010		5110 0051		5110 6104	5110 5104
	1200			5110 0012		5110 0061		5110 6124	5110 5124
1600	5110 0016	5110 0081	5110 6164	5110 5164					

Profondeur 600 et 800 mm

Références



Dimensions			Armoire porte pleine, panneau arrière ⁽¹⁾	Paire de panneaux latéraux	Socle (H100) ⁽²⁾			Platine de montage				
H (mm)	L (mm)	P (mm)			Habillage Largeur	Habillage Profondeur	Renfort ⁽³⁾	Pleines	Percées	Perforées	Intermédiaires	
1600	600	600	5112 4066	5112 4006	5128 1006	5128 1008	5128 1060	5110 4063	5113 4061	5110 4061	5110 4000	
	800		5112 4086					5128 1008	5110 4083	5113 4081		5110 4081
1800	300	600	5112 1036	5112 1006	5128 1003	5128 1006	5128 1060	-	-	-	5110 1000	
	400		5112 1046					5128 1004	5110 1043	5113 1041		5110 1041
	600		5112 1066					5128 1006	5110 1063	5113 1063		5110 1061
	800		5112 1086					5128 1008	5110 1083	5113 1081		5110 1081
	1000 ⁽⁴⁾		5112 1116					5128 1010	5110 1103	5113 1101		5110 1101
	1000 ⁽⁴⁾		5112 1106					5128 1010	5110 1103	5113 1101		5110 1101
	1200		5112 1126					5128 1012	5110 1123	5113 1121		5110 1121
	1600		5112 1166					5128 1016	5110 1163	5113 1161		5110 1161
2000	300	600	5112 2036	5112 2006	5128 1003	5128 1006	5128 1060	-	-	-	5110 2000	
	400		5112 2046					5128 1004	5110 2043	5113 2041		5110 2041
	600		5112 2066					5128 1006	5110 2063	5113 2061		5110 2061
	800		5112 2086					5128 1008	5110 2083	5113 2081		5110 2081
	1000		5112 2116					5128 1010	5110 2103	5113 2101		5110 2101
	1000		5112 2106					5128 1010	5110 2103	5113 2101		5110 2101
2200	400	600	5112 3046	5112 3006	5128 1004	5128 1006	5128 1060	5110 3043	5113 3041	5110 3041	5110 3000	
	600		5112 3066					5128 1006	5110 3063	5113 3061		5110 3061
	800		5112 3086					5128 1008	5110 3083	5113 3081		5110 3081
	1000 ⁽⁴⁾		5112 3116					5128 1010	5110 3103	5113 3101		5110 3101
	1000 ⁽⁴⁾		5112 3106					5128 1010	5110 3103	5113 3101		5110 3101
	1200		5112 3126					5128 1012	5110 3123	5113 3121		5110 3121
1600	600	800	5112 4068	5112 4008	5128 1006	5128 1008	5128 1008	5110 4063	5113 4061	5110 4061	5110 4000	
	800		5112 4088					5128 1008	5110 4083	5113 4081		5110 4081
1800	300	800	5112 1038	5112 1008	5128 1003	5128 1006	5128 1008	-	-	-	5110 1000	
	400		5112 1048					5128 1004	5110 1043	5113 1041		5110 1041
	600		5112 1068					5128 1006	5110 1063	5113 1061		5110 1061
	800		5112 1088					5128 1008	5110 1083	5113 1081		5110 1081
	1000 ⁽⁴⁾		5112 1118					5128 1010	5110 1103	5113 1101		5110 1101
	1000 ⁽⁴⁾		5112 1108					5128 1010	5110 1103	5113 1101		5110 1101
	1200		5112 1128					5128 1012	5110 1123	5113 1121		5110 1121
	1600		5112 1168					5128 1016	5110 1163	5113 1161		5110 1161
2000	300	800	5112 2038	5112 2008	5128 1003	5128 1006	5128 1008	-	-	-	5110 2000	
	400		5112 2048					5128 1004	5110 2043	5113 2041		5110 2041
	600		5112 2068					5128 1006	5110 2063	5113 2061		5110 2061
	800		5112 2088					5128 1008	5110 2083	5113 2081		5110 2081
	1000 ⁽⁴⁾		5112 2118					5128 1010	5110 2103	5113 2101		5110 2101
	1000 ⁽⁴⁾		5112 2108					5128 1010	5110 2103	5113 2101		5110 2101
	1200		5112 2128					5128 1012	5110 2123	5113 2121		5110 2121
	1600		5112 2168					5128 1016	5110 2163	5113 2161		5110 2161
2200	400	800	5112 3048	5112 3008	5128 1004	5128 1006	5128 1008	5110 3043	5113 3041	5110 3041	5110 3000	
	600		5112 3068					5128 1006	5110 3063	5113 3061		5110 3061
	800		5112 3088					5128 1008	5110 3083	5113 3081		5110 3081
	1000 ⁽⁴⁾		5112 3118					5128 1010	5110 3103	5113 3101		5110 3101
	1000 ⁽⁴⁾		5112 3108					5128 1010	5110 3103	5113 3101		5110 3101
	1200		5112 3128					5128 1012	5110 3123	5113 3121		5110 3121
1600	5112 3168	5128 1016	5110 3163	5113 3161	5110 3161							

(1) Autre armoire voir p. 694. (2) Pour un socle de H200, rajouter la référence 51281000. (3) Renfort nécessaire lors de l'assemblage d'armoire. (4) Porte simple battant.

Profondeur 600 et 800 mm

Références



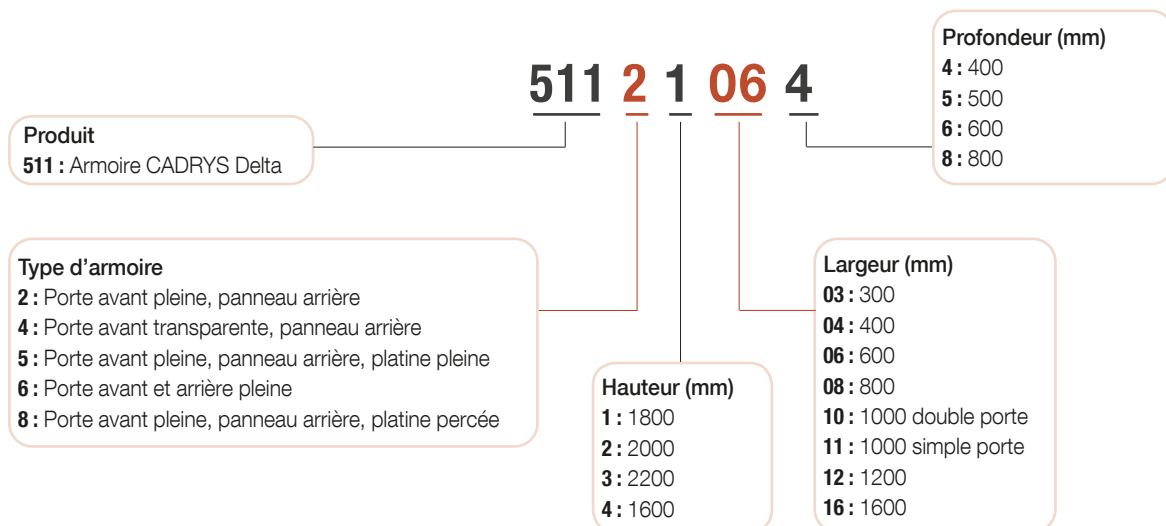
Dimension			Paire de profils de montage					Panneau de séparation	Plaque de fermeture			
H (mm)	L (mm)	P (mm)	Perforés Hauteur	Perforés Largeur	Perforés Profondeur	Charge lourde Profondeur	Porte Largeur		1 élément	3 éléments		
1600	600	600	5110 0016	5110 0006	5110 0006	5110 8006	5110 0061	-	5110 6066	5110 5066		
	800			5110 0008			5110 0081	-	5110 6086	5110 5086		
1800	300		5110 0018	-			-	-	-	5110 1006	-	51 105 036
	400			5110 0004			-	5110 6046	5110 5046			
	600			5110 0006			5110 0061	5110 6066	5110 5066			
	800			5110 0008			5110 0081	5110 6086	5110 5086			
	1000			5110 0010			5110 0101	5110 6106	5110 5106			
	1000			5110 0010			5110 0051	5110 6106	5110 5106			
	1200			5110 0012			5110 0061	5110 6126	5110 5126			
	1600			5110 0016			5110 0081	5110 6166	5110 5166			
2000	300		5110 0020	-			-	-	-	5110 2006	-	5110 5036
	400			5110 0004			-	5110 6046	5110 5046			
	600			5110 0006			5110 0061	5110 6066	5110 5066			
	800			5110 0008			5110 0081	5110 6086	5110 5086			
	1000			5110 0010			5110 0101	5110 6106	5110 5106			
	1000			5110 0010			5110 0051	5110 6106	5110 5106			
	1200			5110 0012			5110 0061	5110 6126	5110 5126			
	1600			5110 0016			5110 0081	5110 6166	5110 5166			
2200	400	5110 0022	5110 0004	-	5110 6046	5110 5046	5110 3006	5110 6066	5110 5066			
	600		5110 0006	5110 0061	5110 6086	5110 5086						
	800		5110 0008	5110 0081	5110 6106	5110 5106						
	1000		5110 0010	5110 0101	5110 6106	5110 5106						
	1000		5110 0010	5110 0051	5110 6106	5110 5106						
	1200		5110 0012	5110 0061	5110 6126	5110 5126						
	1600		5110 0016	5110 0081	5110 6166	5110 5166						
	1600		600	800	5110 0016	5110 0006		5110 0008	5110 8008	5110 0061	-	5110 6068
800		5110 0008	5110 0081			-	5110 6088			5110 5088		
1800	300	5110 0018	-		-	-	-			5110 1008	-	5110 5038
	400		5110 0004		-	5110 6048	5110 5048					
	600		5110 0006		5110 0061	5110 6068	5110 5068					
	800		5110 0008		5110 0081	5110 6088	5110 5088					
	1000		5110 0010		5110 0101	5110 6108	5110 5108					
	1000		5110 0010		5110 0051	5110 6108	5110 5108					
	1200		5110 0012		5110 0061	5110 6128	5110 5128					
	1600		5110 0016		5110 0081	5110 6168	5110 5168					
2000	300	5110 0020	-		-	-	-			5110 2008	-	5110 5038
	400		5110 0004		-	5110 6048	5110 5048					
	600		5110 0006		5110 0061	5110 6068	5110 5068					
	800		5110 0008		5110 0081	5110 6088	5110 5088					
	1000		5110 0010		5110 0101	5110 6108	5110 5108					
	1000		5110 0010		5110 0051	5110 6108	5110 5108					
	1200		5110 0012		5110 0061	5110 6128	5110 5128					
	1600		5110 0016		5110 0081	5110 6168	5110 5168					
2200	400	5110 0022	5110 0004	-	5110 6048	5110 5048	5110 3008	5110 6068	5110 5068			
	600		5110 0006	5110 0061	5110 6088	5110 5088						
	800		5110 0008	5110 0081	5110 6108	5110 5108						
	1000		5110 0010	5110 0101	5110 6108	5110 5108						
	1000		5110 0010	5110 0051	5110 6108	5110 5108						
	1200		5110 0012	5110 0061	5110 6128	5110 5128						
	1600		5110 0016	5110 0081	5110 6168	5110 5168						

CADRY'S *Delta* juxtaposable

Enveloppes

Composer son armoire

Commander la bonne référence



Exemple:

Pour une armoire porte avant vitrée panneau arrière, Hauteur 2000 mm, Largeur 600 mm, Profondeur 600 mm commander la référence : 5114 2066.
Pour une armoire porte avant et arrière, Hauteur 2200 mm, Largeur 1200 mm, Profondeur 800 mm commander la référence : 5116 3128.

Livrées équipées

- > Socomec peut vous accompagner dans la définition de la configuration la plus adaptée à votre besoin. Les armoires peuvent ainsi être livrées assemblées. Veuillez nous consulter.

Armoire pour PC

Références

Composition

- Armoire, panneaux latéraux, compartiment imprimante, compartiment pour clavier et souris, compartiment écran équipé d'un portillon transparent.
- L'armoire est équipée de serrures doubles barre de 3 mm.

H x L x P (mm)	Découpe H x L (mm)	À commander par multiple de	Référence
1800 x 607 x 608	370 x 300	1	5119 1066
1800 x 607 x 808	370 x 300	1	5119 1068
2000 x 607 x 608	370 x 300	1	5119 2066
2000 x 607 x 808	370 x 300	1	5119 2068



Composants séparés

Références



H x L (mm)	Porte	Jeu de 4 montants ⁽¹⁾	Panneau arrière	Porte pleine	Porte transparente	Platine de montage percée	Platine de montage perforée ⁽²⁾
		Référence	Référence	Référence	Référence	Référence	Référence
1600 x 400	Simple	5110 4001	5110 4042	5110 4040	5110 4047		5110 4041
1600 x 600	Simple	5110 4001	5110 4062	5110 4060	5110 4067	5113 4061	5110 4061
1600 x 800	Simple	5110 4001	5110 4082	5110 4080	5110 4087	5113 4081	5110 4081
1600 x 1000	Simple	5110 4001	5110 4102	5110 4100	5110 4007		5110 4110
1600 x 1000	Double	5110 4001	5110 4102	5110 4101	5110 4007		5110 4110
1600 x 1200	Double	5110 4001	5110 4122	5110 4120	5110 4127		5110 4121
1600 x 1600	Double	5110 4001	5110 4162	5110 4160	5110 4167		5110 4161
1800 x 300	Simple	5110 1001	5110 1032	5110 1030			
1800 x 400	Simple	5110 1001	5110 1042	5110 1040	5110 1047	5113 1041	5110 1041
1800 x 600	Simple	5110 1001	5110 1062	5110 1060	5110 1067	5113 1061	5110 1061
1800 x 800	Simple	5110 1001	5110 1082	5110 1080	5110 1087	5113 1081	5110 1081
1800 x 1000	Simple	5110 1001	5110 1102	5110 1100	5110 1107	5113 1101	5110 1110
1800 x 1000	Double	5110 1001	5110 1102	5110 1101		5113 1101	5110 1110
1800 x 1200	Double	5110 1001	5110 1122	5110 1120	5110 1127	5113 1121	5110 1121
1800 x 1600	Double	5110 1001	5110 1162	5110 1160	5110 1167	5113 1161	5110 1161
2000 x 300	Simple	5110 2001	5110 2032	5110 2030			
2000 x 400	Simple	5110 2001	5110 2042	5110 2040	5110 2047	5113 2041	5110 2041
2000 x 600	Simple	5110 2001	5110 2062	5110 2060	5110 2067	5113 2061	5110 2061
2000 x 800	Simple	5110 2001	5110 2082	5110 2080	5110 2087	5113 2081	5110 2081
2000 x 1000	Simple	5110 2001	5110 2102	5110 2100	5110 2107	5113 2101	5110 2110
2000 x 1000	Double	5110 2001	5110 2102	5110 2101	5110 2107	5113 2101	5110 2110
2000 x 1200	Double	5110 2001	5110 2122	5110 2120	5110 2127	5113 2121	5110 2121
2000 x 1600	Double	5110 2001	5110 2162	5110 2160	5110 2167	5113 2161	5110 2161
2200 x 400	Simple	5110 3001	5110 3042	5110 3040	5110 3047	5113 3041	5110 3041
2200 x 600	Simple	5110 3001	5110 3062	5110 3060	5110 3067	5113 3061	5110 3061
2200 x 800	Simple	5110 3001	5110 3082	5110 3080	5110 3087	5113 3081	5110 3081
2200 x 1000	Simple	5110 3001	5110 3102	5110 3100	5110 3107	5113 3101	5110 3110
2200 x 1000	Double	5110 3001	5110 3102	5110 3101	5110 3107	5113 3101	5110 3110
2200 x 1200	Double	5110 3001	5110 3122	5110 3120	5110 3127	5113 3121	5110 3121
2200 x 1600	Double	5110 3001	5110 3162	5110 3160	5110 3167	5113 3161	5110 3161

(1) La visserie est livrée avec chaque composant.

(2) Un lot de 2 profils de montage perforé est à prévoir si la platine n'est pas montée en fond d'armoire, ou si la largeur de la platine est égale à 1600.

Partie haute et basse L (mm)	400 Référence	500 Référence	600 Référence	800 Référence
300	5111 0034		5111 0036	5111 0038
400	5111 0044		5111 0046	5111 0048
600	5111 0064	5111 0065	5111 0066	5111 0068
800	5111 0084	5111 0085	5111 0086	5111 0088
1000	5111 1104	5111 1105	5111 1106	5111 1108
1200	5111 1204	5111 1205	5111 1206	5111 1208
1600	5111 1604	5111 1605	5111 1606	5111 1608

Toit Pour armoire L (mm)	400 Référence	500 Référence	600 Référence	800 Référence
300	5121 0034	5121 0035	5121 0036	5121 0038
400	5121 0044 ⁽¹⁾	5121 0045	5121 0046	5121 0048
600	5121 0064	5121 0065	5121 0066	5121 0068
800	5121 0084	5121 0085	5121 0086	5121 0088
1000	5121 0104	5121 0105	5121 0106	5121 0108
1200	5121 0124	5121 0125	5121 0126	5121 0128
1600	5121 0164	5121 0165	5121 0166	5121 0168

(1) La visserie est livrée avec chaque composant.

Accessoires pour socle

Socle

Utilisation

- Permet le rangement ou le passage de câbles.
- Faces démontables en tôle d'acier de 1,5 mm repliée.
- Pièces d'angles en tôle d'acier galvanisée 3 mm.
- Une hauteur (H) standard de 100 mm.
- Hauteurs multiples de 100 mm réalisables par superposition des socles.
- Jeu de 2 profils nécessaire pour le renforcement des pieds de socles, (peut être utilisé pour le raccordement à la terre).

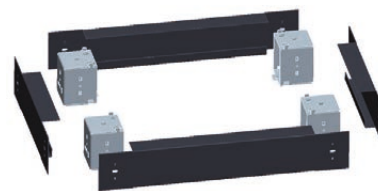
Le renforcement est nécessaire dans le cas d'une armoire contenant des charges lourdes, ou dans le cas de juxtaposition de plus de 2 armoires (un socle sur deux est à équiper).

Remarques

- Les bandeaux sont inutiles entre les socles juxtaposés.
- Les armoires de largeur 1600 mm (2 armoires de largeur 800 mm) sont à monter sur 2 socles de largeur 800 mm.

Teinte: RAL 7025.

Visserie de montage: fournie hormis les vis de scellement au sol.



kdrys_518

Jeu de 2 bandeaux frontaux et latéraux H 100 mm

Pour armoire L ou P (mm)	À commander par multiple de	Référence
300	1	5128 1003
400	1	5128 1004
500	1	5128 1005
600	1	5128 1006
800	1	5128 1008
1000	1	5128 1010
1200	1	5128 1012
1600	1	2 x 5128 1008

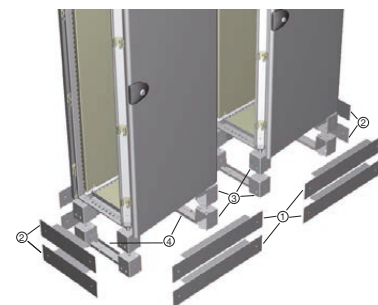
Jeu de 4 pieds empilables supplémentaires H 100 mm

Type	À commander par multiple de	Référence
4 pieds empilables	1	5128 1000 ⁽¹⁾

(1) Les armoires sont livrées en standard montées sur un jeu de 4 pieds de socle H 100 mm.

Jeu de 2 profils pour renfort de socle

Pour armoire P (mm)	À commander par multiple de	Référence
400	1	5128 1040
500	1	5128 1050
600	1	5128 1060
800	1	5128 1080



kdrys_484_a_2_x_cat

1. Bandeaux frontaux.
2. Bandeaux latéraux.
3. Pieds de socles empilables.
4. Profils pour renfort de socles.



kdrys_526

Accessoires de juxtapositions

Kit de juxtaposition

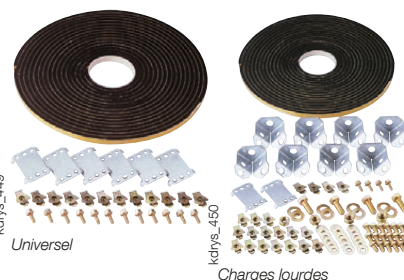
Utilisation

- Permet de juxtaposer 2 armoires.
- Assure l'étanchéité IP55.
- Composé d'un joint néoprène à cellules fermées, brides d'assemblage et visserie.

Nota: le kit universel permet l'assemblage côte à côte d'armoires pour un poids maximum par armoire de 250 kg.

Type de juxtaposition	À commander par multiple de	Référence
Universel	1 ⁽¹⁾	5119 0021
Charges lourdes (côte à côte seulement)	1 ⁽¹⁾	5119 0020

(1) Conditionné par kit complet pour juxtaposition de 2 armoires.



kdrys_449

Universel

kdrys_450

Charges lourdes

Accessoires extérieurs de montage

Jeu de 2 panneaux latéraux

Utilisation

- Fixation directe sur l'ossature.
- Assure une étanchéité IP55.

Matière: tôle épaisseur 1,2 mm.

Teinte: RAL 7035.

Visserie de montage: fournie.



cadrys_260

Pour armoire H x P (mm)	À commander par multiple de	Référence
1600 x 400	1	5112 4004
1600 x 500	1	5112 4005
1600 x 600	1	5112 4006
1600 x 800	1	5112 4008
1800 x 400	1	5112 1004
1800 x 500	1	5112 1005
1800 x 600	1	5112 1006
1800 x 800	1	5112 1008
2000 x 400	1	5112 2004
2000 x 500	1	5112 2005
2000 x 600	1	5112 2006
2000 x 800	1	5112 2008
2200 x 400	1	5112 3004
2200 x 500	1	5112 3005
2200 x 600	1	5112 3006
2200 x 800	1	5112 3008

Accessoires extérieurs de montage (suite)

Caisson jeu de barres

Utilisation

- Hauteur 400 mm.
- S'intercale entre le panneau supérieur et le haut de l'armoire à l'aide d'un kit de juxtaposition universel (référence 5119 0021).
- Permet de recevoir des barres jusqu'à 160 mm de haut.
- Conception similaire aux armoires.
- Assure une étanchéité IP55.

Les panneaux latéraux sont à commander séparément.

Matière : tôle épaisseur 1,5 mm.

Teinte : RAL 7035.

Kit de juxtaposition : à commander séparément (référence 5119 0021).



kcdrys_428

Pour armoire L x P (mm)	À commander par multiple de	Référence
400 x 400	1	5117 3044
400 x 800	1	5117 3048
600 x 400	1	5117 3064
600 x 600	1	5117 3066
600 x 800	1	5117 3068
800 x 400	1	5117 3084
800 x 600	1	5117 3086
800 x 800	1	5117 3088
1000 x 400	1	5117 3104
1000 x 600	1	5117 3106
1000 x 800	1	5117 3108
1200 x 400	1	5117 3124
1200 x 600	1	5117 3126
1200 x 800	1	5117 3128
1600 x 600	1	5117 3166
1600 x 800	1	5117 3168

Jeu de 2 panneaux latéraux pour caisson jeu de barres

Utilisation

- Fixation directe sur l'ossature.
- Continuité de masse assurée par la visserie.
- Assurent une étanchéité IP55.

Matière : tôle épaisseur 1,5 mm.

Teinte : RAL 7035.

Visserie de montage : fournie.



kcdrys_527_a

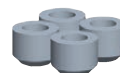
Pour armoire P (mm)	À commander par multiple de	Référence
400	1	5117 3004
600	1	5117 3006
800	1	5117 3008
500	1	5117 3005

Jeu de 4 cales de rehausse de toit

Utilisation

Permet d'assurer une aération au niveau de la toiture.

Désignation d'accessoires	À commander par multiple de	Référence
Jeu de 4 cales de 15 mm	1	5199 6005



kcdrys_520

Casquette de toit

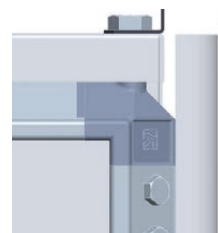
Utilisation

Protège l'armoire pour les utilisations en extérieur.

Matière : tôle épaisseur 1,5 mm.

Teinte : RAL 7035.

Visserie : fournie.



kcdrys_519

Pour armoire L (mm)	À commander par multiple de	Référence
400	1	5118 0040
600	1	5118 0060
800	1	5118 0080
1000	1	5118 0100
1200	1	5118 0120
1600	1	5118 0160

Cache-poussière

Utilisation

Empêche le dépôt de poussière dans les interstices des toits ou des panneaux latéraux d'armoires juxtaposées.

Pour toiture en largeur

Pour armoire L (mm)	À commander par multiple de	Référence
400	1	5119 3604
600	1	5119 3606
800	1	5119 3608
1000	1	5119 3610
1200	1	5119 3612
1600	1	5119 3616

kdrys_367

kdrys_360



Pour toiture en profondeur

Pour armoire P (mm)	À commander par multiple de	Référence
400	1	5119 3614
500	1	5119 3615
600	1	5119 3617
800	1	5119 3619

Pour panneaux latéraux en hauteur en juxtaposition dos à dos

Pour armoire H (mm)	À commander par multiple de	Référence
1800	1	5119 3618
2000	1	5119 3620
2200	1	5119 3622

Jeu de 4 pieds réglables

Utilisation

- Se fixe directement sur l'ossature ou sur le socle.
- Permet le réglage en hauteur sur sol irrégulier (5 mm).

Type	À commander par multiple de	Référence
Jeu de 4 pieds réglables	1	5119 0018

kdrys_216



Jeu de 4 roulettes

Utilisation

- Se fixe directement sur l'ossature ou sur le socle.
- Utilisation sur surface plane (diamètre des roues 125 mm).
- Charge maximale 110 kg par roulette.
- Surélève l'armoire de 158 mm.

Type	À commander par multiple de	Référence
Jeu de 4 roulettes	1	5119 0017

kdrys_257



Accessoires de retouche de peinture

Utilisation

Permet de faire aisément des retouches de peinture sur les armoires et coffrets.

Désignation d'accessoires	RAL	À commander par multiple de	Référence
Bombe de retouche	7035	1	5190 0009
Bombe de retouche	7032	1	5190 0007
Flacon pinceau de retouche	7035	1	5190 0000
Flacon pinceau de retouche	7032	1	5190 0006

kdrys_420



Accessoires de levage

Jeu de 4 anneaux de levage

Utilisation

- Filetage: M12.
- Permet l'élinguage des armoires.
- Se fixe sur l'ossature de l'armoire.
- Charge maximale par anneau : 120 kg à 45°.
- Diamètre intérieur de l'anneau : 30 mm.

Matière : acier zingué.



kdrhs_108

Type	À commander par multiple de	Référence
Jeu de 4 anneaux de levage	1	5119 0016

Jeu de 2 équerres de levage

Utilisation

- Permet l'élinguage des armoires juxtaposées.
- Se fixe sur l'ossature de 2 armoires juxtaposées.
- Équerres pliées à 120° pour optimiser l'élinguage.
- Charge maximale par équerre : 800 kg à 60°.
- Diamètre du trou d'élinguage de 30 mm.

Matière : acier zingué épaisseur 5 mm.

Visserie de montage : fournie.



kdrhs_300

Type	À commander par multiple de	Référence
Jeu de 2 équerres de levage	1	5119 0015

Bas de l'armoire

Plaque de fermeture

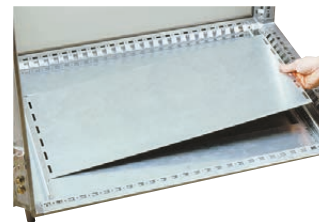
Utilisation

- Permet la fermeture du bas de l'armoire.
- Reçoit presse-étoupe, brosse ou mousse passe-câbles.
- Mise en place par l'intérieur de l'armoire.

- En 1 ou 3 éléments.
- Fixation par écrous
- Assure une étanchéité IP55.

Matière : tôle épaisseur 1,5 mm galvanisée.

Visserie de montage : fournie.



Plaque de fermeture

kdrys_473

Pour armoire L x P (mm)	A commander par multiple	Nb d'élément 1 Référence	Nb d'élément 3 Référence
300 x 400	1		5110 5034
300 x 600	1		5110 5036
300 x 800	1		5110 5038
400 x 400	1	5110 6044	5110 5044
400 x 500	1	5110 6045	5110 5045
400 x 600	1	5110 6046	5110 5046
400 x 800	1	5110 6048	5110 5048
600 x 400	1	5110 6064	5110 5064
600 x 500	1	5110 6065	5110 5065
600 x 600	1	5110 6066	5110 5066
600 x 800	1	5110 6068	5110 5068
800 x 400	1	5110 6084	5110 5084
800 x 500	1	5110 6085	5110 5085
800 x 600	1	5110 6086	5110 5086
800 x 800	1	5110 6088	5110 5088
1000 x 400	1	5110 6104	5110 5104
1000 x 500	1	5110 6105	5110 5105
1000 x 600	1	5110 6106	5110 5106
1000 x 800	1	5110 6108	5110 5108
1200 x 400	1	5110 6124	5110 5124
1200 x 500	1	5110 6125	5110 5125
1200 x 600	1	5110 6126	5110 5126
1200 x 800	1	5110 6128	5110 5128
1600 x 400	1	5110 6164	5110 5164
1600 x 500	1	5110 6165	5110 5165
1600 x 600	1	5110 6166	5110 5166
1600 x 800	1	5110 6168	5110 5168

Mousse passe-câbles autocollante

Utilisation

- Permet le passage de câbles de différents diamètres.
- Mousse néoprène basse densité autocollante.
- Épaisseur 3 cm.
- Se colle sur le rebord de la plaque de fermeture.
- Longueur de mousse par armoire = (L armoire x 2) - 480 mm.
- Utilisable avec une plaque de fermeture en 3 éléments.



Mousse passe-câble autocollante

kdrys_221

Longueur rouleau (m)	A commander par multiple	Référence
5	1	5110 0170

Jeu de 2 brosses passe-câbles clipsables

Utilisation

- Permet le passage de câbles de différents diamètres.
- Facilement clipsable sur les plaques de fermeture.
- Utilisable avec une plaque de fermeture en 3 éléments.
- Clips de fixation fournis.
- Longueur des brins 35 mm.

Pour armoire L (mm)	A commander par multiple	Référence
600	1	5112 0095
800	1	5112 0096
1000	1	5112 0097
1200	1	5112 0098
1600	1	2 x 5112 0096



Jeu de 2 brosses passe-câbles clipsables

kdrys_203

Accessoires intérieurs de montage

Platine de montage pleine

Utilisation

- Positionnement par glissement sur des rails de guidage préintégrés dans la partie basse de l'armoire.
- Fixation en position verticale par encliquetage.
- Réglable en profondeur au pas de 25 mm.
- Montée en fond d'armoire, elle est alignée avec les montants de la structure.
- Platine de montage pour armoire L = 1600 mm réalisée en 3 éléments juxtaposés (2 platines L = 800 mm + 1 platine intermédiaire).



kcdrys_437

Pour armoire L (mm)	À commander par multiple de	H = 1600 mm Référence	H = 1800 mm Référence	H = 2000 mm Référence	H = 2200 mm Référence
400	1		5110 1043	5110 2043	5110 3043
600	1	5110 4063	5110 1063	5110 2063	5110 3063
800	1	5110 4083	5110 1083	5110 2083	5110 3083
1000	1		5110 1103	5110 2103	5110 3103
1200	1		5110 1123	5110 2123	5110 3123
1600	1		5110 1163	5110 2163	5110 3163

Platine de montage percée

Utilisation

- Pourvu d'un quadrillage de perforations au pas de 25 mm, pour fixation avec vis M5.
- Positionnement par glissement sur des rails de guidage préintégrés dans la partie basse de l'armoire.
- Fixation en position verticale par encliquetage.
- Réglable en profondeur au pas de 25 mm.
- Montée en fond d'armoire, elle est alignée avec les montants de la structure.
- Platine de montage pour armoire L = 1600 mm réalisée en 3 éléments juxtaposés (2 platines L = 800 mm + 1 platine intermédiaire).

Pour armoire L (mm)	À commander par multiple de	H = 1600 mm Référence	H = 1800 mm Référence	H = 2000 mm Référence	H = 2200 mm Référence
400	1		5113 1041	5113 2041	5113 3041
600	1	5113 4061	5113 1061	5113 2061	5113 3061
800	1	5113 4081	5113 1081	5113 2081	5113 3081
1000	1		5113 1101	5113 2101	5113 3101
1200	1		5113 1121	5113 2121	5113 3121
1600	1		5113 1161	5113 2161	5113 3161

Platine de montage intermédiaire

Utilisation

- Assure la continuité de la surface de montage entre 2 platines de montage pleines ou percées.
- Fixation par encliquetage.
- N'est pas nécessaire quand les platines sont placées en fond d'armoire : les platines sont alignées avec les profilés de structure de l'armoire.

Matière: acier galvanisé épaisseur 2,5 mm.
Visserie de montage: fournie.



kcdrys_438

	H = 1600 mm	H = 1800 mm	H = 2000 mm	H = 2200 mm
À commander par multiple de	Référence	Référence	Référence	Référence
1	5110 4000	5110 1000	5110 2000	5110 3000

Vis de fixation

Type	Dimensions (mm)	À commander par multiple de	Référence
Vis autoformeuse	5 x 12 x 4,5	100	5119 0026
Vis autoformeuse	5 x 12 x 4,5	100	5119 0025
Vis autoperceuse	5,5 x 19	100	5119 0035

Platine de montage perforée individuelle

Utilisation

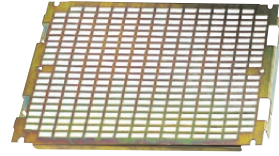
- Fixation directe sur la structure (uniquement sur les largeurs < 1600 mm) ou sur montants verticaux.
- Continuité de masse assurée par la visserie.
- Pour les armoires en largeur 1600 mm, les platines sont en 2 éléments (gauche et

droite). Il faut prévoir 4 profils de montage perforés verticaux. (Attention : il n'est pas possible de monter les platines en fond d'armoire).

- Hauteur d'armoire équipable H - 100 mm

Matière : acier galvanisé.

Visserie de montage : fournie.



kdrys_276.eps

Pour platine H (mm)	Largeur d'armoire (mm)	À commander par multiple de	Référence
350	400	1	5110 1069
550	400	1	5110 1089
750	400	1	5110 1109
350	600	1	5110 1129
550	600	1	5110 1169
750	600	1	5110 2069
350	800	1	5110 2089
550	800	1	5110 2109
750	800	1	5110 2129

Pour platine H (mm)	Largeur d'armoire (mm)	À commander par multiple de	Référence
350	1000	1	5110 2169
550	1000	1	5110 3069
750	1000	1	5110 3089
350	1200	1	5110 3109
550	1200	1	5110 3129
750	1200	1	5110 3169
350	1600	1	2 x 5110 2089
550	1600	1	2 x 5110 2109
750	1600	1	2 x 5110 2129

Platine de montage perforée complète

Utilisation

- Fixation directe sur la structure (uniquement sur les largeurs < 1600 mm) ou sur montants verticaux.
- Continuité de masse assurée par la visserie.
- Pour les armoires en largeur 1600 mm, les platines sont en 2 éléments (gauche et

droite). Il faut prévoir 4 profils de montage perforés verticaux. (Attention : il n'est pas possible de monter les platines en fond d'armoire).

- Hauteur d'armoire équipable H - 100 mm.

Matière : acier galvanisé.

Visserie de montage : fournie.



kdrys_521.psd

Hauteur d'armoire (mm)	Largeur d'armoire (mm)	À commander par multiple de	Référence
1600	400	1	5110 4041
	600	1	5110 4061
	800	1	5110 4081
	1000	1	5110 4110
	1200	1	5110 4121
	1600	1	5110 4161
1800	400	1	5110 1041
	600	1	5110 1061
	800	1	5110 1081
	1000	1	5110 1110
	1200	1	5110 1121
	1600	1	5110 1161

Hauteur d'armoire (mm)	Largeur d'armoire (mm)	À commander par multiple de	Référence
2000	400	1	5110 2041
	600	1	5110 2061
	800	1	5110 2081
	1000	1	5110 2110
	1200	1	5110 2121
	1600	1	5110 2161
2200	400	1	5110 3041
	600	1	5110 3061
	800	1	5110 3081
	1000	1	5110 3110
	1200	1	5110 3121
	1600	1	5110 3161

Écrous clipsables pour platine perforée

Utilisation

Se clipsent sur les platines perforées et profils de montage perforés.

Matière : acier zingué bichromaté.

Taroudage	À commander par multiple de	Référence
M4 ⁽¹⁾	20	5160 0004
M5	20	5160 0005
M6	20	5160 0006

(1) Le diamètre M4 ne se monte pas sur le profil de montage.



kdrys_302.eps

Accessoires intérieurs de montage (suite)

Profils de montage perforés

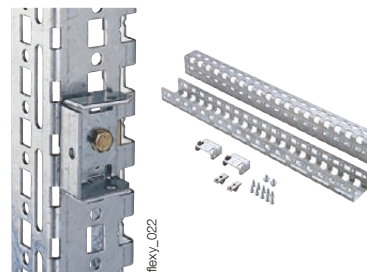
Utilisation

- Permettent le montage des appareils sur châssis réglable en profondeur au pas de 25 mm.
- Permettent de brider les câbles en fond d'armoire à l'aide de colliers Rilsan.
- Une pièce d'assemblage à ergots permet un montage simple et rapide de ces profils.

- Les 3 faces du profil sont pourvues de perforations au pas de 12,5 mm (alternance de trous ronds et carrés); l'une des ailes de la traverse est également pourvue d'une perforation à trou oblong de 40 x 6,5 mm au pas de 50 mm.

Matière: tôle galvanisée épaisseur 2 mm.

Visserie de montage et pièces d'assemblage: fournies.



kdrys_218

flexy_022

Utilisation en position verticale

Pour armoire H (mm)	Longueur (mm)	Lot de	Référence
1600	1500	2	5110 0016
1800	1700	2	5110 0018
2000	1900	2	5110 0020
2200	2100	2	5110 0022

Utilisation en position horizontale

Pour armoire L ou P (mm)	Longueur (mm)	Lot de	Référence
400	300	2	5110 0004
500	400	2	5110 0005
600	500	2	5110 0006
800	700	2	5110 0008
1000	900	2	5110 0010
1200	1100	2	5110 0012
1600	1500	2	5110 0016

Accessoires

Type	À commander par multiple de	Référence
Écrous clipsables M6	20	5119 0006
Écrous clipsables M8	20	5119 0008
Jeu de 4 équerres avec visserie	1	5119 0000



kdrys_475

Jeu de 2 traverses pour charge lourde

Utilisation

Permet la fixation en bas d'armoires de charges lourdes (300 kg par profilé).

Matière: tôle galvanisée épaisseur 3 mm.

Pour armoire P (mm)	À commander par multiple de	Référence
600	1	5110 8006
800	1	5110 8008
1000	1	5110 8010



kdrys_366

Profils de montage aluminium

Utilisation

- Pour la réalisation des châssis de montage.
- Se fixent sur l'ossature ou sur montant cranté et perforé.

- Écrou losange: s'utilise en cas de montage sur les trous oblongs des profils de montage perforés.

Matière: aluminium épaisseur 2,5 mm.

Profils de montage aluminium

Pour armoire L (mm)	Profil (mm)	À commander par multiple de	Référence
600	20 x 15	1	5110 6021
800	20 x 15	1	5110 8021
600	29 x 19	1	5110 6032
600	sym. 35 x 15	1	5110 6041
800	sym. 35 x 15	1	5110 8041
1000	sym. 35 x 15	1	5111 0041
1200	sym. 35 x 15	1	5111 2041
1600	sym. 35 x 15	1	2 x 5110 8041



kdrys_214



kdrys_311

Écrou losange

Taraudage	À commander par multiple de	Référence
M4	100	5000 0034
M5	100	5000 0035
M6	100	5000 0036
M8	100	5000 0038

Panneau de séparation

Utilisation

- Permet le cloisonnement entre armoires.
- Peut être monté après juxtaposition des armoires.
- Assure une étanchéité IP3.

Matière: tôle galvanisée épaisseur 1,5 mm.

Visserie de montage: fournie.

Pour armoire H x P (mm)	À commander par multiple de	Référence
1800 x 400	1	5110 1004
1800 x 500	1	5110 1005
1800 x 600	1	5110 1006
1800 x 800	1	5110 1008
2000 x 400	1	5110 2004
2000 x 500	1	5110 2005
2000 x 600	1	5110 2006
2000 x 800	1	5110 2008
2200 x 400	1	5110 3004
2200 x 500	1	5110 3005
2200 x 600	1	5110 3006
2200 x 800	1	5110 3008



kdrys_274

Porte intérieure

Utilisation

- Permet le montage d'auxiliaires de commande et d'appareils de mesure protégés par une porte avant transparente.
- Fixation sur l'ossature, réglable en profondeur au pas de 25 mm.

- Fermeture par 2 serrures double barre de 3 mm.

- Assure une protection IP20.

Matière: tôle épaisseur 1,5 mm.

Teinte: RAL 7035.

Visserie de montage: fournie.

Pour armoire H x L (mm)	À commander par multiple de	Référence
1800 x 600	1	5116 1060
1800 x 800	1	5116 1080
2000 x 600	1	5116 2060
2000 x 800	1	5116 2080



kdrys_472

Étagère

Utilisation

- Les étagères sont perforées afin de permettre une meilleure ventilation.
- Fixation directe sur la structure de l'armoire.

Poids maximum: 50 kg/étagère.

Matière: tôle épaisseur 1,5 mm.

Pour armoire L x P (mm)	À commander par multiple de	Étagère fixe Référence
600 x 400	1	5120 0064
600 x 500	1	5120 0065
600 x 600	1	5120 0066
800 x 400	1	5120 0084
800 x 600	1	5120 0086



kdrys_465

Accessoires de porte

Fermeture de porte

Utilisation

Poignée de fermeture ergonomique à verrouillage automatique ne nécessitant pas l'utilisation de la clé lors de la fermeture.

Autre numéro de clé : nous consulter.

La poignée ne peut être verrouillée en porte ouverte (système CNOMO).

Fermetures ou clés

Type de fermeture	Type	À commander par multiple de	Référence
Poignées recharge standard	fermeture	1	5119 1111
Fermeture carrée de 6 mm	fermeture	1	5119 0660
Fermeture carrée de 7 mm	fermeture	1	5119 0770
Fermeture carrée de 8 mm	fermeture	1	5119 0880
Fermeture triangle de 7 mm	fermeture	1	5119 0700
Fermeture triangle de 8 mm	fermeture	1	5119 0800
Fermeture triangle de 11 mm	fermeture	1	5119 1100
Fermeture double barre de 3 mm	fermeture	1	5119 0300
Fermeture double barre de 5 mm	fermeture	1	5119 0500
Fermeture sans clé	fermeture	1	5119 9990
Obturateur poignée sans clé	fermeture	1	5119 9999
Carré mâle de 6 mm	clé	1	5190 0122
Carré mâle de 7 mm	clé	1	5190 0123
Carré mâle de 8 mm	clé	1	5190 0124
Triangle mâle de 7 mm	clé	1	5190 0126
Triangle mâle de 8 mm	clé	1	5190 0127
Double barre de 3 mm	clé	1	5190 0128
Double barre de 5 mm	clé	1	5190 0129

Fermetures et clés

Type de clé	Type	À commander par multiple de	Référence
Fermeture clé 405	fermeture et 1 clé	1	5119 0405
Fermeture clé 421	fermeture et 1 clé	1	5119 0421
Fermeture clé 455	fermeture et 1 clé	1	5119 0455
Fermeture clé 1242E	fermeture et 1 clé	1	5119 1242
Fermeture clé 2433A	fermeture et 1 clé	1	5119 2433
Fermeture clé 3113A	fermeture et 1 clé	1	5119 3113
Fermeture clé 3233E	fermeture et 1 clé	1	5119 3233
Fermeture clé 3524E	fermeture et 1 clé	1	5119 3524
Fermeture clé 2332A	fermeture et 1 clé	1	5119 2332
Fermeture clé 3122E	fermeture et 1 clé	1	5119 3122
Fermeture clé C21323	fermeture et 1 clé	1	5119 1323
Fermeture clé 4322A	fermeture et 1 clé	1	5119 4322

Système CNOMO

Type de fermeture	Type	À commander par multiple de	Référence
Fermeture triangle de 6,5 mm	fermeture	1	5119 0600
Triangle mâle de 6,5 mm	clé	1	5190 0125

Arrêt de porte

Utilisation

- Permet de maintenir la porte ouverte à 90°.
- Fixation par vissage sur le cadre renfort de porte et structure de l'armoire.

Attention ne s'utilise pas avec la porte latérale ou le châssis 19 pouces.

Visserie de montage : fournie.

Type	À commander par multiple de	Référence
Arrêt de porte	1	5119 0011(1)

(1) Pas avec la porte latérale, ni avec le châssis 19 pouces.

kdrlys_253

kdrlys_220

kdrlys_453



Contact de porte

Utilisation

- Permet la mise sous ou hors tension d'un circuit électrique à l'ouverture de la porte de l'armoire.
- Est équipé de 1 contact O + 1 contact F.
- Pouvoir de coupure 3 A (AC15 sous 240 V à 50 Hz).
- Fixation sur la structure de l'armoire.

Visserie de montage : fournie.

Type	À commander par multiple de	Référence
Contact de porte	1	5119 0059

kdrys_455



Éclairage d'armoire

Utilisation

5 modèles en degrés de protection IP20 :

- Tube incandescent 60 W, 230 V, 50 Hz avec support pour fixation sur l'ossature avec visserie de montage fournie (51190060).
- Tube fluorescent faible consommation 11 W, 230 V, 50 Hz avec prise de courant 2x16 A+T, clipsable sur profilé DIN symétrique et fixation magnétique (51900063).
- Tube fluorescent faible consommation 11 W, 230 V, 50 Hz avec détecteur de mouvement posé sur support (50900065).
- Tube fluorescent compact faible consommation 11 W, 230 V, 50 Hz (50900067).
- Tube fluorescent faible consommation 20 W, 230 V, 50 Hz avec support pour fixation sur l'ossature (51900064). Ce bloc d'éclairage peut être désolidarisé de son support et utilisé en baladeuse.

Type	À commander par multiple de	Référence
Tube incandescent	1	5119 0060
Fluorescent 11 W	1	5190 0063
Fluorescent 11 W à détecteur de mouvements	1	5090 0065
Fluorescent compact 11 W	1	5090 0067
Baladeuse fluorescente 20 W	1	5190 0064

kdrys_456



5119 0060

kdrys_456



5190 0063

kdrys_457



5090 0065 / 5090 0067

kdrys_459



5190 0064

Profil de montage dans porte

Utilisation

- Permet le montage d'appareils légers à l'arrière de la porte.
- Se fixent sur le cadre renfort de porte.
- Le profil est perforé au pas de 25 mm.

Matière :

tôle acier galvanisée épaisseur 2 mm.

Visserie de montage : fournie.

Pour armoire L (mm)	À commander par multiple de	Référence
600	1	5110 0061
800	1	5110 0081
1000	1	5110 0101
1000 ⁽¹⁾	1	5110 0051
1200	1	5110 0061
1600	1	5110 0081

kdrys_219



(1) Pour armoire à doubles battants.

Patin de positionnement de la porte

Utilisation

- Permet la mise à niveau d'une porte lors de sa fermeture.
- Supporte une charge de porte (< 100 kg).
- Fixation par vissage sur le cadre renfort de porte (sauf armoires de largeur 400 mm).
- Fournie sur les armoires de largeur 800 mm et 1000 mm simple porte.

Visserie de montage : fournie.

Type	À commander par multiple de	Référence
Patin de positionnement	1	5119 0012

kdrys_481



kdrys_480



Accessoires de porte (suite)

Porte-plan vissé

Utilisation

- Permet de recevoir les plans de format A4.
- Épaisseur de rangement 85 mm.
- Fixation par vissage sur le cadre renfort de porte.

Matière : tôle acier galvanisée.
Visserie de montage : fournie.



kadrys_477

Type	À commander par multiple de	Référence
Porte-plan grand modèle	1	5110 0062

Porte-plan autocollant

Utilisation

- Permet de recevoir les plans de format A4.
- Épaisseur de rangement 30 mm.
- Fixation par bandes adhésives.

Matière : plastique.



kadrys_207

Type	À commander par multiple de	Référence
Porte-plan autocollant	1	5190 0012

Tablette de porte

Utilisation

- Permet de poser des documents, PC portable, appareil de mesure, outillage...
- Rabattable en cas de non-utilisation.
- Fixation par vissage sur le cadre renfort de porte.

Matière : tôle d'aluminium d'épaisseur 2,5 mm.
Teinte : RAL 7035.
Visserie de montage : fournie.



kadrys_210

Pour armoire L (mm)	À commander par multiple de	Référence
600 / 1200	1	5110 0063
800 / 1600	1	5110 0083
1000 ⁽¹⁾	1	5110 0104

(1) Pour portes à doubles battants.

Mise à la terre

Utilisation

- Les câbles permettent la liaison équipotentielle entre l'habillage et l'ossature de l'armoire.
- Les tresses permettent la liaison équipotentielle entre l'habillage et l'ossature telle que définie dans le document E.03.50.010.N de la norme CNOMO.
- Les cornières de mise à la terre s'installent en bas d'armoire et permettent un raccordement facilement accessible.
- Les griffes de mise à la terre se clipsent sur des bords de tôle et réalisent une liaison électrique. Elles sont munies d'une fiche type Fast-On de 6,3 mm.

Câbles

Section (mm ²)	Ø trou (mm)	Longueur (mm)	À commander par multiple de	Référence
6	8,5	200	10	5119 0031
16	8,5	200	10	5119 0032

Tresses

Section (mm ²)	Ø trou (mm)	Longueur (mm)	Largeur (mm)	À commander par multiple de	Référence
25	9	240	20	10	5119 0034

Cornières

L x H x e (mm)	Longueur (mm)	Poids (kg/ml)	À commander par multiple de	Référence
25 x 25 x 3	1750	1,36	5	5414 1750



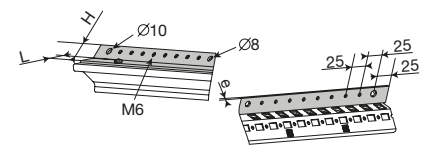
Câbles

kdrys_213



Tresses

kdrys_365



Cornières

barre_013_a_1_x_cat

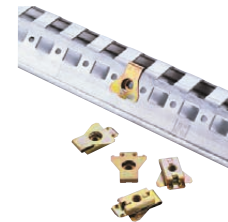
Accessoires de fixation

Écrous clipsables pour ossature et profils de montage

Utilisation

Se clipsent sur les montants des ossatures en assurant la continuité des masses.

Taraudage	À commander par multiple de	Référence
M6	20	5119 0006
M8	20	5119 0008



kdrys_440

Vis autoformeuse et autoperceuse

Utilisation

Les vis autoformeuses se vissent sur les montants, les ossatures et les profils de montage dans les trous de Ø 4,5 mm.

Les vis autoperceuses se vissent directement.

Type	Dimensions H x L (mm)	À commander par multiple de	Référence
Vis autoformeuse	5 x 12	100	5119 0025
Vis autoformeuse	5 x 12	100	5119 0026
Vis autoperceuse	5,5 x 19	100	5119 0035



kdrys_463

Équerres de fixation

Utilisation

- Équerres 45 x 60 x 25 mm avec 2 trous oblongs 35 x 9 mm et 25 x 9 mm.
- Permettent le réglage en profondeur par mm, des différents montants ou châssis.

Matière: acier zingué bichromaté épaisseur 5 mm.

Dimensions H x L x P (mm)	À commander par multiple de	Référence
45 x 60 x 25	25	5254 6101



kdrys_217

Système 19"

Jeu de 2 profilés verticaux

Utilisation

- Permet le montage en façade (montage direct) ou en profondeur (sur profilés de montage verticaux fournis séparément) de rack au standard 19 pouces.
- Les profilés pour largeur 800 mm sont prédécoupés afin de permettre une ouverture facile pour le passage des câbles.

Matière : tôle épaisseur 2 mm.

Pour armoire H (mm)	Nombre d'unités 19"	À commander par multiple de	L = 600 mm Référence	L = 800 mm Référence
1600	33	1	5117 4060	5117 4080
1800	38	1	5117 1060	5117 1080
2000	42	1	5117 2060	5117 2080
2200	47	1	5117 3060	5117 3080



kdrys_464

Châssis pivotant

Utilisation

- Châssis pivotant sur toute la hauteur de l'armoire permettant le montage de rack au standard 19 pouces.
 - Système de charnière réversible.
 - Nécessite 2 fermetures (non fournies) type loquet 1/4 tour double barre de 3 mm ref. 5190 0112.
- Autre loquet ou bouton papillon, voir fermetures pour coffrets CADRY'S.
Charge maximale : 155 kg
Teinte : RAL 7035.

Pour armoire H (mm)	Nombre d'unités 19"	À commander par multiple de	Pour armoire L (mm)	Référence
1600	31	1	800	5116 4081
1800	35	1	800	5116 1081
2000	40	1	800	5116 2081



kdrys_384

Écrou cage

Utilisation

- Les écrous cage permettent le montage de rack sur le profilé ou le châssis pivotant 19 pouces.

Accessoires	À commander par multiple de	Référence
Écrou cage M6	1	5190 0005

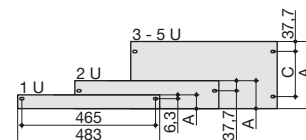
Platine

Utilisation

- Panneau de réservation.
 - Caractéristique : Largeur 483 mm.
- Épaisseur :** 1,5 mm.
Visserie de montage : fournie.

Matière : aluminium anodisé.

Platine	A (mm)	C (mm)	À commander par multiple de	Référence
1U	44		1	SA10 4340
2U	88,1		1	SA10 4341
3U	132,55	57,1	1	SA10 4342
4U	177	101,6	1	SA10 4343
5U	221,45	146,05	1	SA10 4344



bloca_030_b_1_x_cat

Tiroir de brassage d'air 19"

Utilisation

- Fixation par vis sur la structure 19 pouces.
- IP 20 / Classe 1.

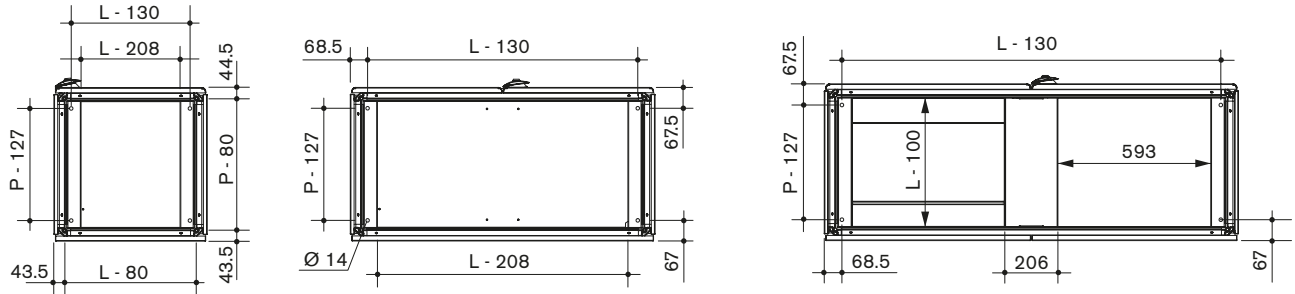
Débit d'air en soufflage libre (m³/h)	Nombre de ventilateurs par tiroir	Référence
466	3	5199 8003
972	6	5199 8006



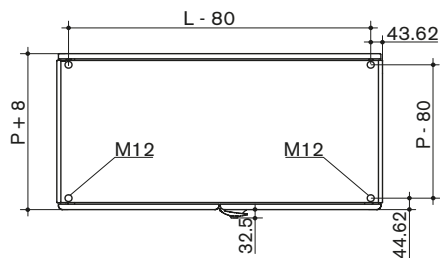
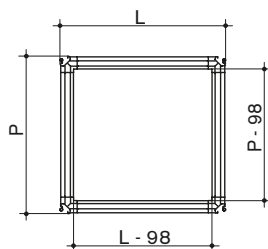
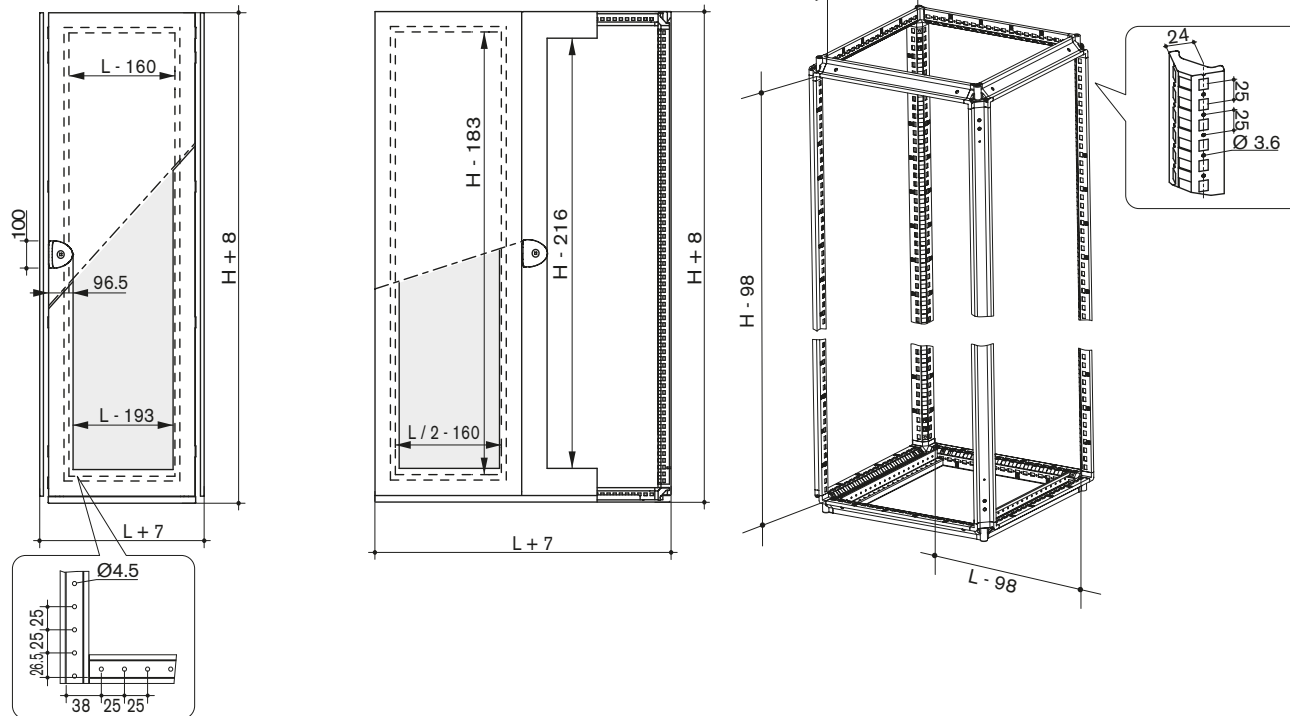
ventil_013

Dimensions

Armoire



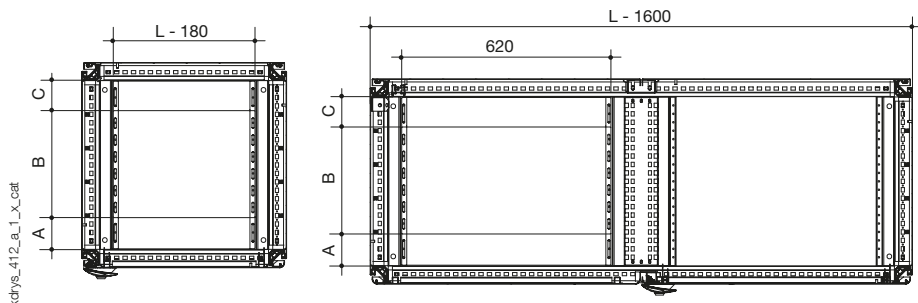
Pour les armoires juxtaposées, la cote d'entraxe est de 130 mm.
Attention, dans ce cas, l'intervalle de tolérance est de $\pm 1,5$ mm par mètre.



kcdrys_413_d_1_X_caf

Dimensions (suite)

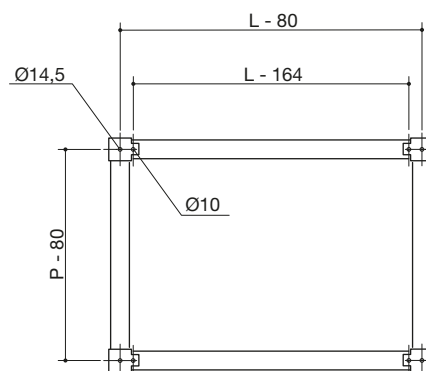
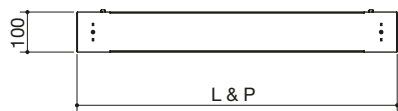
Plaque de fermeture



Pour armoire P (mm)	A (mm)	B (mm)	C (mm)
400	100	120	100
500	100	220	100
600	100	320	100
800	100 (x2)	220	320

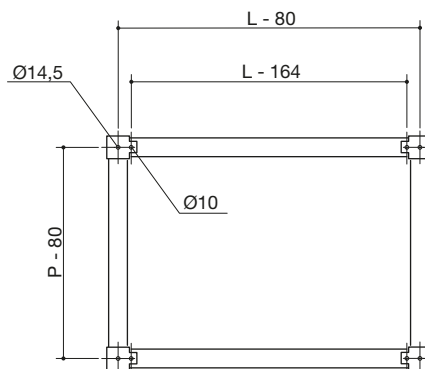
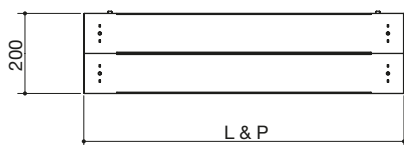
Socle hauteur 100 mm

kdrys_478_a_1_x_cat



Socle hauteur 200 mm

kdrys_479_a_1_x_cat



Platine de montage pleine

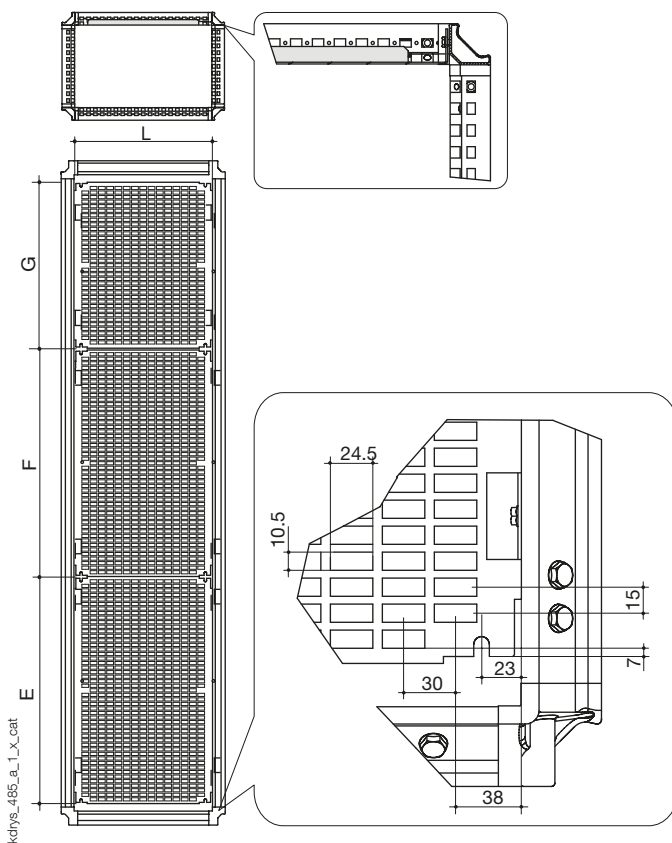
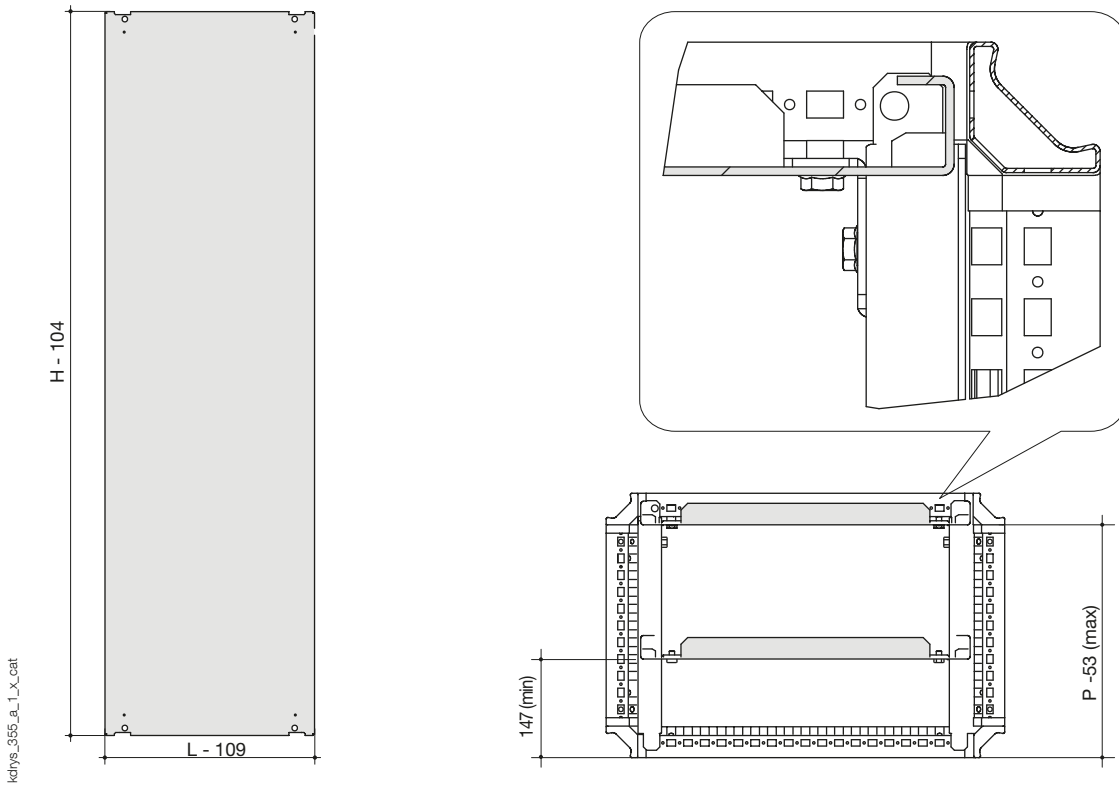
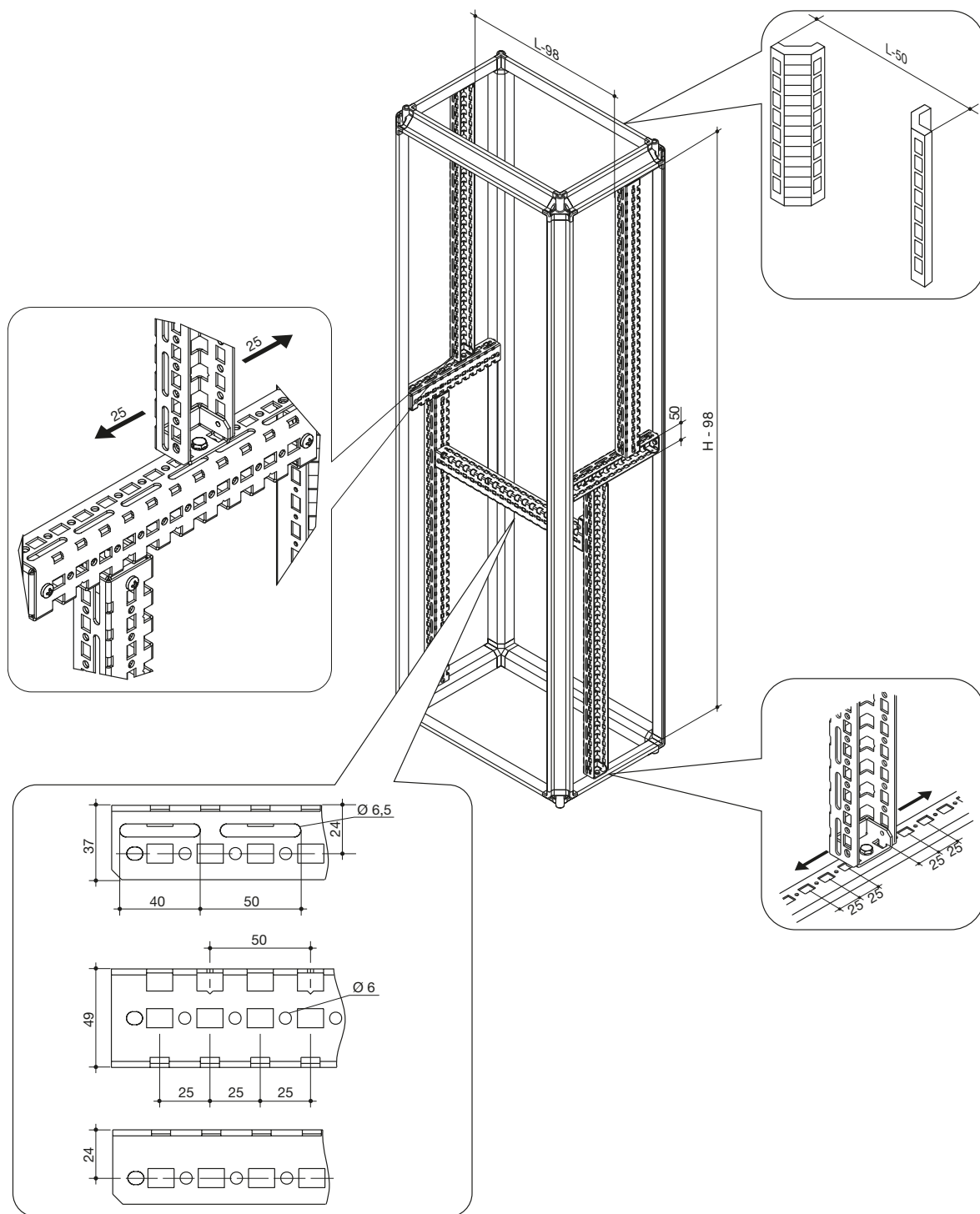


Tableau d'association des platines pour une hauteur d'armoire donnée

Pour armoire H (mm)	E (mm)	F (mm)	G (mm)
1800	548	548	548
2000	548	548	748
2200	548	748	748

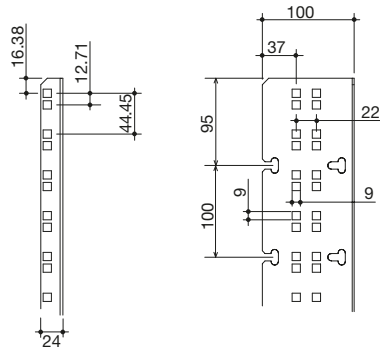
Dimensions (suite)

Profil de montage perforé



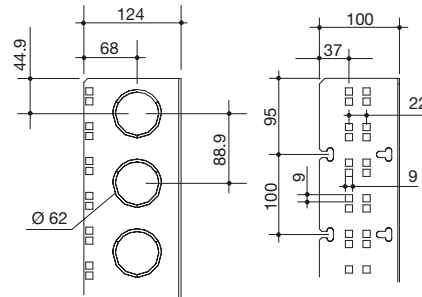
kdrys_324_c_1_x_cat

Profil 19" armoire L 600 mm



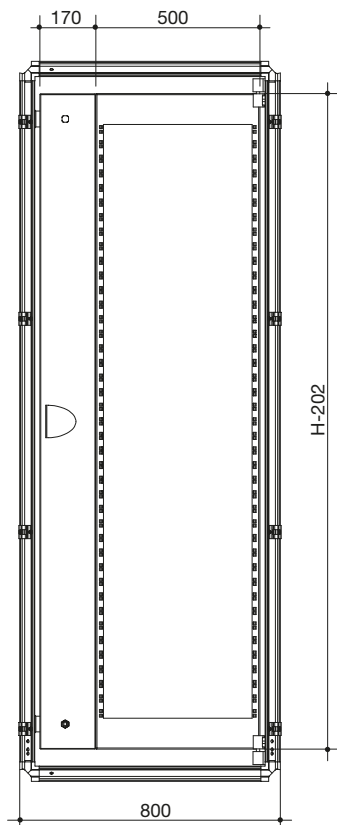
kcdrys_414_a_1_LX_cat

Profil 19" armoire L 800 mm



Châssis pivotant

Profondeur max: 440 mm depuis la face avant du tiroir.



kcdrys_415_a_1_LX_cat