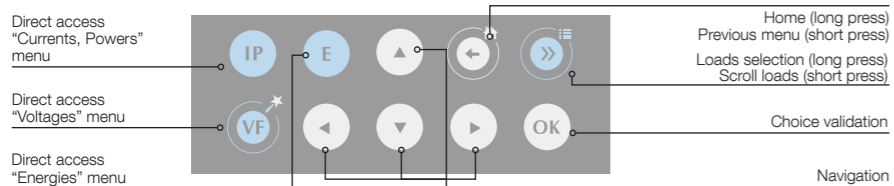
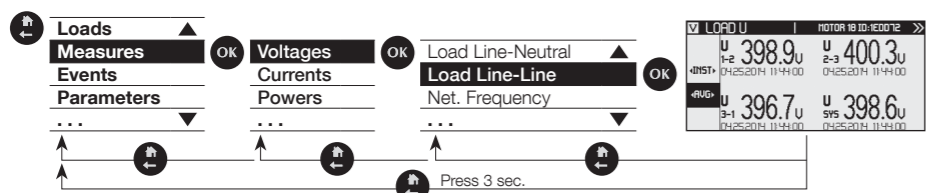


Human Machine Interface



Navigation principle



Menu structure

Table with 2 columns: Menu Item and Availability. Categories include Loads, Voltages, Currents, Powers, Energies, Alarms, Display, Parameters, and About.

Table with 2 columns: Feature and Availability for models D-50 and D-70. Features include various load types, voltages, currents, powers, energies, and safety features.

DIRIS Digiware D-50 & D-70 Multi point display Modbus / BACnet / SNMP



EN (reference language) The manufacturer will not be held liable for failure to follow the instructions in this manual or available at www.socomec.com.

Risque d'électrocution! Seul un personnel qualifié et dûment habilité est autorisé à intervenir sur le produit ou à l'installer / le désinstaller. Les consignes sont valables en association avec les instructions spécifiques du produit.

FR Le non-respect des indications de la présente notice jointe ou téléchargeable sur le site: www.socomec.com ne saurait engager la responsabilité du constructeur.

Risico di elettrocuzione! Solo un personale qualificato e autorizzato può operare o installare/rimuovere il prodotto. Le presenti istruzioni sono valide unitamente al manuale d'uso del prodotto.

BG Производителят няма да носи отговорност за неспазването на указанията, които са налични в това ръководство или на www.socomec.com.

Опасност от токов удар! Само квалифициран и упълномощен персонал може да работи по или да монтира/демонтира продукта. Общият външен вид на продукта е показан само за посоченото в указанията за работа за приложението.

FI Valmistaja ei ota mitään vastuuta, jos tässä käyttöoppaassa ja sivustolla www.socomec.com olevia ohjeita ei noudateta.

Hengenvaarallisen sähköiskun vaarat! Vain pätevä, valtuutettu henkilökunta saa käsitellä tuotetta ja/tai asentaa/purkaa tuotteen. Ohjeet ovat voimassa yhdeksän tuotteen käyttöohjeiden kanssa.



PL Der Hersteller übernimmt keine Haftung bei Nichtbeachtung der in diesem Handbuch oder unter www.socomec.com aufgeführten Anweisungen.

Das Gerät ist ausschließlich für die in der Bedienungsanleitung angegebene Anwendung ausgelegt. Die Anweisungen gelten zusammen mit der Bedienungsanleitung des Gerät.

Prodávateľ nepreberá zodpovednosť za porušenie inštrukcií uvedených v tomto návode alebo na stránkach www.socomec.com.

Prodávateľ ne prevzima odgovornost za nepostojanje uputa navedenih u ovom priručniku ili dostupnih na adresi www.socomec.com.

Prodávateľ nepreberá zodpovednosť za porušenie inštrukcií uvedených v tomto návode alebo na stránkach www.socomec.com.

PL Producent nie bierze odpowiedzialności za szkody spowodowane nieprzestrzeganiem instrukcji zawartych w niniejszym podręczniku lub dostępnych na stronie www.socomec.com.

Prodávateľ ne prevzima odgovornost za nepostojanje uputa navedenih u ovom priručniku ili dostupnih na adresi www.socomec.com.

Prodávateľ ne prevzima odgovornost za nepostojanje uputa navedenih u ovom priručniku ili dostupnih na adresi www.socomec.com.

Prodávateľ ne prevzima odgovornost za nepostojanje uputa navedenih u ovom priručniku ili dostupnih na adresi www.socomec.com.

Prodávateľ ne prevzima odgovornost za nepostojanje uputa navedenih u ovom priručniku ili dostupnih na adresi www.socomec.com.

PL Producent nie bierze odpowiedzialności za szkody spowodowane nieprzestrzeganiem instrukcji zawartych w niniejszym podręczniku lub dostępnych na stronie www.socomec.com.

Prodávateľ ne prevzima odgovornost za nepostojanje uputa navedenih u ovom priručniku ili dostupnih na adresi www.socomec.com.

Prodávateľ ne prevzima odgovornost za nepostojanje uputa navedenih u ovom priručniku ili dostupnih na adresi www.socomec.com.

Prodávateľ ne prevzima odgovornost za nepostojanje uputa navedenih u ovom priručniku ili dostupnih na adresi www.socomec.com.

Prodávateľ ne prevzima odgovornost za nepostojanje uputa navedenih u ovom priručniku ili dostupnih na adresi www.socomec.com.

PL Producent nie bierze odpowiedzialności za szkody spowodowane nieprzestrzeganiem instrukcji zawartych w niniejszym podręczniku lub dostępnych na stronie www.socomec.com.

Prodávateľ ne prevzima odgovornost za nepostojanje uputa navedenih u ovom priručniku ili dostupnih na adresi www.socomec.com.

Prodávateľ ne prevzima odgovornost za nepostojanje uputa navedenih u ovom priručniku ili dostupnih na adresi www.socomec.com.

Prodávateľ ne prevzima odgovornost za nepostojanje uputa navedenih u ovom priručniku ili dostupnih na adresi www.socomec.com.

Prodávateľ ne prevzima odgovornost za nepostojanje uputa navedenih u ovom priručniku ili dostupnih na adresi www.socomec.com.

PL Producent nie bierze odpowiedzialności za szkody spowodowane nieprzestrzeganiem instrukcji zawartych w niniejszym podręczniku lub dostępnych na stronie www.socomec.com.

Prodávateľ ne prevzima odgovornost za nepostojanje uputa navedenih u ovom priručniku ili dostupnih na adresi www.socomec.com.

Prodávateľ ne prevzima odgovornost za nepostojanje uputa navedenih u ovom priručniku ili dostupnih na adresi www.socomec.com.

Prodávateľ ne prevzima odgovornost za nepostojanje uputa navedenih u ovom priručniku ili dostupnih na adresi www.socomec.com.

Prodávateľ ne prevzima odgovornost za nepostojanje uputa navedenih u ovom priručniku ili dostupnih na adresi www.socomec.com.

PL Producent nie bierze odpowiedzialności za szkody spowodowane nieprzestrzeganiem instrukcji zawartych w niniejszym podręczniku lub dostępnych na stronie www.socomec.com.

Prodávateľ ne prevzima odgovornost za nepostojanje uputa navedenih u ovom priručniku ili dostupnih na adresi www.socomec.com.

Prodávateľ ne prevzima odgovornost za nepostojanje uputa navedenih u ovom priručniku ili dostupnih na adresi www.socomec.com.

Prodávateľ ne prevzima odgovornost za nepostojanje uputa navedenih u ovom priručniku ili dostupnih na adresi www.socomec.com.

Prodávateľ ne prevzima odgovornost za nepostojanje uputa navedenih u ovom priručniku ili dostupnih na adresi www.socomec.com.

PL Producent nie bierze odpowiedzialności za szkody spowodowane nieprzestrzeganiem instrukcji zawartych w niniejszym podręczniku lub dostępnych na stronie www.socomec.com.

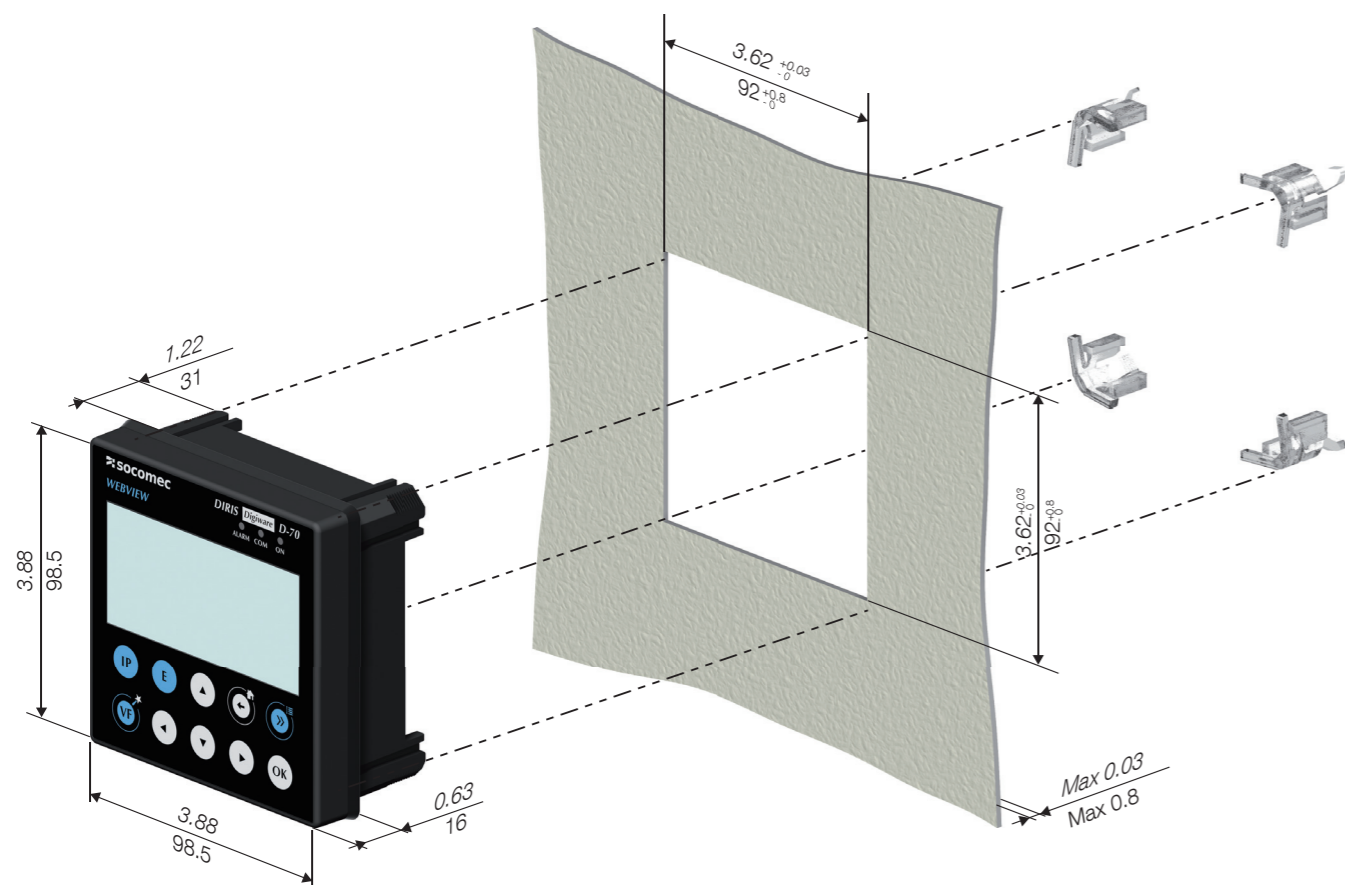
Prodávateľ ne prevzima odgovornost za nepostojanje uputa navedenih u ovom priručniku ili dostupnih na adresi www.socomec.com.

Prodávateľ ne prevzima odgovornost za nepostojanje uputa navedenih u ovom priručniku ili dostupnih na adresi www.socomec.com.

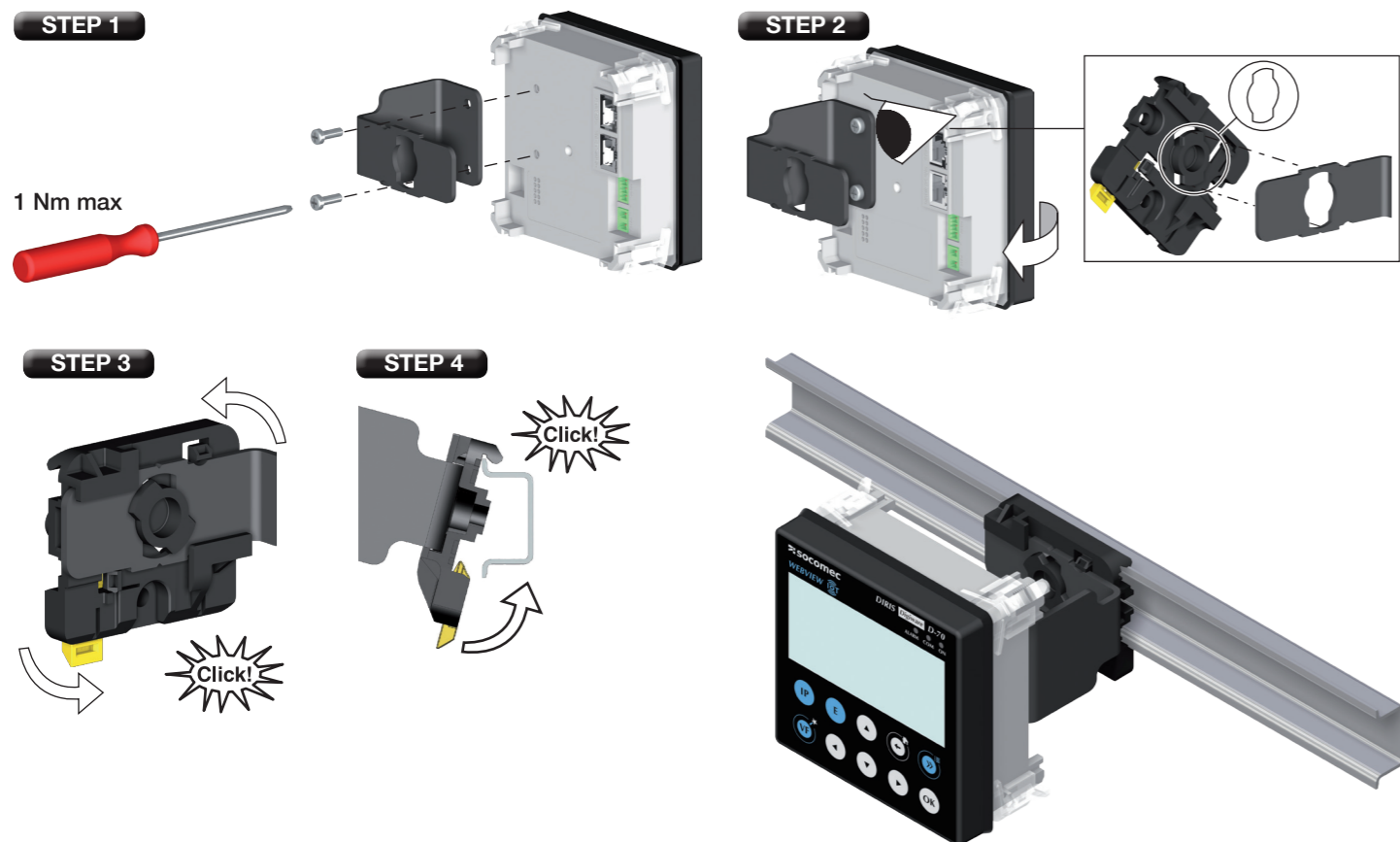
Prodávateľ ne prevzima odgovornost za nepostojanje uputa navedenih u ovom priručniku ili dostupnih na adresi www.socomec.com.

Prodávateľ ne prevzima odgovornost za nepostojanje uputa navedenih u ovom priručniku ili dostupnih na adresi www.socomec.com.

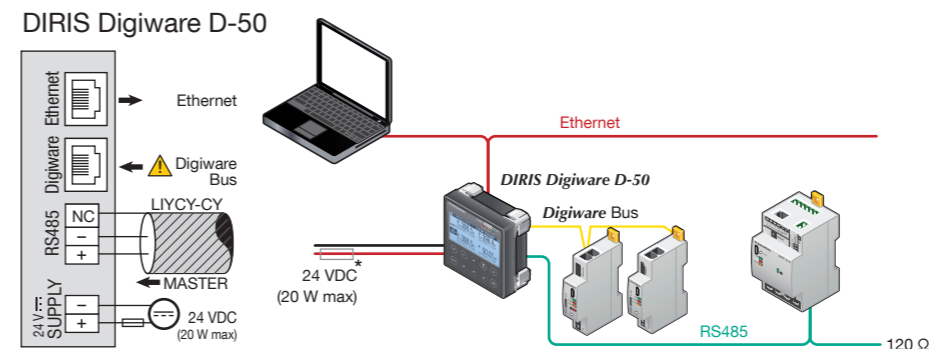
1 Dimensions (in/mm)



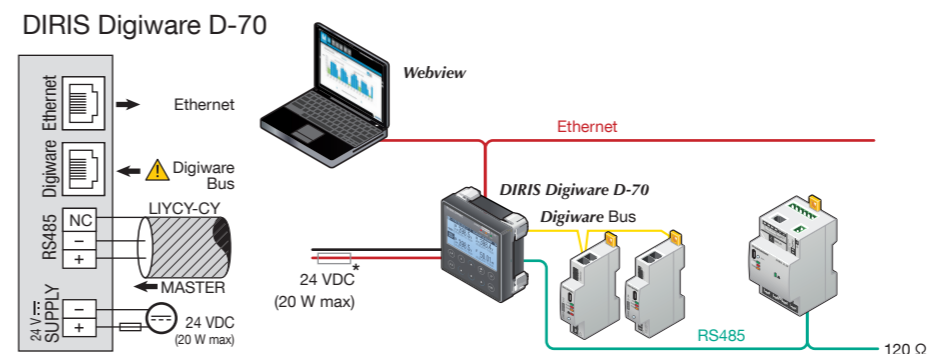
2 DIN rail mouting kit (separate part number: 48290230)



3 Communication diagrams



(*) The use of a 1A / 24 VDC fuse protection is recommended if the 24 VDC power supply is not provided by Socomec.



(*) The use of a 1A / 24 VDC fuse protection is recommended if the 24 VDC power supply is not provided by Socomec.

4

Technical characteristics	DIRIS Digiware D-50	DIRIS Digiware D-70
Mechanical characteristics		
10 buttons		Capacitive touch technology
screen resolution		350 x 160 pixels
Device type		Multi device display
Communication characteristics		
Ethernet RJ45 10/100 Mbps		Gateway: MODBUS TCP BACnet IP SNMP v1, v2, v3
Embedded software		WEBVIEW-M
Max connectable devices		Max 32 devices displayed
RJ45 Digiware bus		Input
RS485 2-3 wires		Input (Master)
Speed		38400 bds - 115200 bds
Micro USB		Configuration and diagnostic
Dimensions		
External dimensions		3.82x3.82 in / 97x97 mm
Door cut-out		3.62x3.62 in / 92x92 mm
Depth		1.77 in / 45 mm
Electrical characteristics		
Supply		24 VDC +/- 10%, Class 2 - 20 W max
Supply protection		Integrated into SOCOMEC supply (ref. 48290120) or use 24 VDC 1 A fuse
Consumption	2 VA	2.5 VA
Environmental conditions		
Storage temperature		-20 ... +70 °C
Operating temperature		-10 ... +55 °C
Humidity		95 % at 40 °C
Installation category		CAT III
Pollution degree		2
IP protection		IP65 (front face)