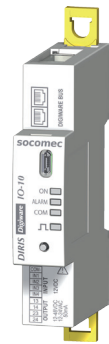


DIRIS Digiware IO

Inputs / Outputs module for DIRIS Digiware system

QUICK START



DIRIS Digiware IO-10
4x Digital Inputs
2x Digital Outputs
Ref. 4829 0140



DIRIS Digiware IO-20
2x Analog Inputs
Ref. 4829 0145



EN (reference language) The manufacturer will not be held liable for failure to follow the instructions in this manual or the user manual available at www.socomec.com.

- Risk of electrocution!**
- Only qualified and authorized personnel are allowed to work on or to install/uninstall the product.
- The instructions are valid together with the operating instructions of the product.
- The product is designed only for the application specified in the operating instructions.
- Accessories can be used with the product only if approved or specified by SOCOMECC.
- Before proceeding with the mounting, cleaning, dismounting, wiring or maintenance operations, the product and the installation must be powered off.
- The product is not to be repaired by the user.
- Contact SOCOMECC for any questions regarding the disposal of the product.
- Failure to follow the product instructions and this safety information may result in personal injury, electric shock, burns, death or property damage.

DE Der Hersteller übernimmt keine Haftung bei Nichtbeachtung der in diesem Handbuch oder im kompletten Benutzerhandbuch unter www.socomec.com aufgeführten Anweisungen.

- Strömsschlaggefahr!**
- Die Arbeit am Gerät bzw. dessen Installation/Deinstallation darf nur durch qualifiziertes und autorisiertes Personal erfolgen.
- Die Anweisungen gelten zusammen mit der Bedienungsanleitung des Gerät.
- Das Gerät ist ausschließlich für die in der Bedienungsanleitung angegebene Anwendung ausgelegt.
- Zusätzlich darf nur dann mit dem Gerät verwendet werden, wenn es von SOCOMECC zugelassen oder spezifiziert wurde.
- Vor Beginn der Montage-, Reinigungs-, Demontage-, Verfrähtungs- oder Wartungsarbeiten muss das Gerät und die Anlage ausgeschaltet werden.
- Das Gerät darf nicht vom Benutzer repariert werden.
- Wenden Sie sich bei Fragen zur Entsorgung des Geräts an SOCOMECC.
- Die Nichtbeachtung der Gerätehinweise und der vorliegenden Sicherheitsinformationen kann zu Verletzungen, Stromschlägen, Verbrennungen, zum Tod oder zu Sachschäden führen.

ES El fabricante no será responsable por el incumplimiento de las instrucciones de este manual o del manual del usuario completo disponibles en www.socomec.com.

- Riesgo de electrocución!**
- Solo personal cualificado y autorizado puede trabajar en el producto, instalarlo o desinstalarlo.
- Las instrucciones son válidas junto con el manual de usuario del producto.
- El producto se ha diseñado solo para la aplicación especificada en el manual de uso.
- Solo pueden utilizarse con el producto accesorios aprobados o especificados por SOCOMECC.
- Antes de proceder con las operaciones de montaje, limpieza, desmontaje, cableado o mantenimiento, el producto como la instalación tienen que dejar de recibir alimentación.
- El usuario no puede reparar el producto.
- Para cualquier duda sobre como desenchufar el producto, póngase en contacto con SOCOMECC.
- El incumplimiento de las instrucciones del producto y de esta información de seguridad puede provocar lesiones personales, descargas eléctricas, quemaduras, muerte o daños materiales.

IT Il costruttore declina ogni responsabilità per la mancata osservanza delle istruzioni riportate nel presente manuale o nel manuale utente completo disponibile sul sito www.socomec.com.

- Rischio di folgorazione!**
- Gli interventi sul prodotto o l'installazione/dismontaggio del prodotto devono essere effettuati solo da personale qualificato e autorizzato.
- Le presenti istruzioni sono valide unitamente alle istruzioni per l'uso del prodotto.
- Il prodotto è stato progettato esclusivamente per l'applicazione specificata nelle istruzioni per l'uso.
- E' possibile utilizzare accessori con il prodotto solo se tali accessori sono stati approvati o specificati da SOCOMECC.
- Prima di procedere con le operazioni di montaggio, pulizia, smontaggio, cablaggio o manutenzione, il prodotto e l'impianto devono essere spenti.
- Il prodotto non può essere riparato dall'utente.
- Contattare SOCOMECC per eventuali domande relative allo smontaggio del prodotto.
- La mancata osservanza delle istruzioni del prodotto e delle presenti informazioni di sicurezza può provocare lesioni personali, scosse elettriche, ustioni, incidenti mortali o danni patrimoniali.

PT O fabricante não será responsável pelo incumprimento das instruções neste manual ou do manual de utilizador completo disponível em www.socomec.com.

- Risco de electrocussão!**
- Apenas os funcionários qualificados e autorizados podem trabalhar ou instalar o produto.
- As instruções são válidas juntamente com as instruções de utilização do produto.
- O produto destina-se apenas à aplicação especificada nas instruções de utilização.
- Podem ser utilizados acessórios com o produto se forem aprovados ou especificados pela SOCOMECC.
- Antes de efetuar operações de montagem, limpeza, desmontagem, cablagem ou manutenção, o produto e a instalação têm de estar desligados.
- O produto não deve ser reparado pelo utilizador.
- Contacte a SOCOMECC em caso de dúvidas relativamente ao produto ou à instalação.
- O incumprimento das instruções do produto e estas informações de segurança pode resultar em ferimentos pessoais, choques eléctricos, queimaduras, morte ou danos materiais.

FR Le non-respect des indications de la présente notice jointe ou de la notice générale téléchargée sur le site www.socomec.com ne saurait engager la responsabilité du constructeur.

- Risque d'électrocution!**
- Seul un personnel qualifié et dûment habilité est autorisé à intervenir sur le produit ou à l'installer / le désinstaller.
- Les consignes sont valables en association avec les instructions spécifiques du produit.
- Le produit est exclusivement conçu pour l'application prescrite dans les instructions.
- Seuls des accessoires autorisés ou prescrits par SOCOMECC peuvent être utilisés en association avec le produit.
- Avant de procéder au montage, entretien, nettoyage, démontage, au branchement, ou à des opérations de maintenance, le produit et l'installation doivent être mis hors tension sinon vous risquez d'être électrocuté, et des dégâts risquent de se produire sur l'installation et le produit.
- Le produit n'est pas voué à être réparé par l'utilisateur.
- Pour toutes questions relatives à l'élimination du produit, contactez SOCOMECC.
- Le non-respect des instructions du produit et des présentes informations de sécurité peuvent être à l'origine de lésions corporelles, de chocs électriques, de brûlures, de mort ou de dommages matériels.

PL Producent nie odpowiada za nieprzestrzeganie instrukcji zawartych w niniejszym podręczniku lub w pełnym podręczniku obsługi dostępnym na stronie www.socomec.com.

- Ryzyko porażenia prądem!**
- Tylko wykwalifikowany i autoryzowany personel może obsługiwać produkt lub przeprowadzać jego montaż/demontaż.
- Nieprawidłowe użycie stanowią uzupełnienie instrukcji obsługi produktu.
- Produkt jest przeznaczony do użycia wyłącznie w aplikacjach określonych w instrukcji obsługi.
- Do pracy z produktem mogą być stosowane wyłącznie akcesoria zatwierdzone lub wyświadczone przez firmę SOCOMECC.
- Przed rozpoczęciem montażu, czyszczenia, demontażu, instalacji, okablowania lub konserwacji należy odłączyć produkt i cały układ od zasilania.
- Produkt nie może być naprawiany przez użytkownika.
- W przypadku pytań dotyczących użytkownika należy skontaktować się z firmą SOCOMECC.
- Nieprzestrzeganie instrukcji dotyczących produktu i bezpieczeństwa może prowadzić do obrażeń, porażenia prądem, poparzenia, śmierci lub uszkodzenia mienia.

NL De fabrikant kan niet aansprakelijk worden gesteld voor het niet naleven van de instructies die in deze handleiding en het volledige gebruikershandleiding die beschikbaar is op www.socomec.com.

- Electrocutegevaar!**
- Allen gekwalificeerd en gemachtigd personeel mag werkzaamheden uitvoeren aan het product of het product installeren/verwijderen.
- De instructies gelden in combinatie met de gebruiks- en onderhoudsinstructies van het product.
- Het product is alleen ontworpen voor de toepassing die beschreven staat in de gebruiksinstructies.
- Accessoires mogen alleen worden gebruikt bij het product indien ze zijn goedgekeurd of gespecificeerd door SOCOMECC.
- Voorziet er mee montage-, reinigings-, demontage-, onderhouds- of onderhoudswerkzaamheden uit te voeren, moeten het product en de installatie zijn uitsluitend uitgeschakeld.
- Het product mag niet worden gerepareerd door de gebruiker.
- Neem contact op met SOCOMECC indien u vragen hebt over het afbreken van het product.
- Indien de productinstructies en deze veiligheidsinformatie niet worden gevolgd, kan dit leiden tot persoonlijke verwondingen, elektrische schokken, brandwonden, doodelijke verwondingen of schade aan eigendommen.

ZH 对于不遵守本手册或网站 www.socomec.com 上的完整用户手册中的说明而导致的故障，制造商不承担任何法律责任。

- 触电危险!**
- 只有合格及经授权的人员可操作或安装/拆卸本产品。
- 相关说明与本产品的操作说明书同时适用于任何情况。
- 本产品仅设计用于操作说明书中指定的应用范围。
- 只能使用经制造商批准或指定的附件与本产品搭配使用。
- 在进行安装、清洁、拆卸、接线或维护操作之前，必须关闭电源并拆除所有电源线。
- 有关本产品任何问题，请联系制造商。
- 不要对产品说明和安全信息可能导致人身伤害、触电、灼伤、死亡或财产损失。
- ET** Üretici, bu klavyuda veya www.socomec.com adresinde yer alan tam kullanı klavyundaki tam talimatları uymadığınız sürece sorumlu değildir.

- Elektrik carpma riski!**
- Sadece kalifiye ve yetkili personel ürün üzerinde çalışmalıdır.
- Talimatlar, ürünün kullanım birliğe eşitmelidir.
- Ürün sadece, kullanım klavyusunda belirtilen uygulama için kullanılmalıdır.
- Aksesuarlar sadece SOCOMECC tarafından onaylanmış veya belirlenmiş ürünle birlikte kullanılmalıdır.
- Montaj, temizlik, bakım testleri veya bakım işlemleri yapılmadan önce, ürünün ve tesisatın elektrik beslemesi kesilmelidir.
- Ürün, kullanıcı tarafından tamir edilmeye.
- Ürünün imzasıyla ilgili sorularınız için SOCOMECC ile temasa geçiniz.
- Ürün talimatlarına ve bu güvenliğin bilgilere riayet edilmemesi, kişisel yaralanmalar, elektrik carpması, yanma, ölümlü veya eşyaların hasar görmesiyle sonuçlanabilir.

BG Производителят няма да носи отговорност за неосъществяване на указанията в този ръководство или в пълното ръководство за ползване, налично на www.socomec.com.

- Опасност от токов удар!**
- Само квалифициран и упълномощен персонал може да работи по или да монтира/демонтира продукта.
- Указанията са валидни заедно с указанията за работа на продукта.
- Продуктът е проектиран само за посоченото в указанията за работа приложение.
- С продукта могат да бъдат използвани само тези аксесоари, които са одобрени или изрично посочени от SOCOMECC.
- Преди да пристъпите към дейности по мониториране, почистване, демонтирането, инсталацията или кърпещаването, трябва да изключите захранването на продукта и инсталацията трябва да бъде прекъсната.
- Продуктът не трябва да бъде подготвен от потребителя.
- Свържете се със SOCOMECC за каквито и да било въпроси, касаещи извършването на работата.
- Неспазването на указанията за продукта и тази информация за безопасност могат да доведат до лично нараняване, токов удар, изгаряния, смърт или имуществени загуби.

CS Výrobce nenesie odpovědnost za nedodržení pokynů uvedených v této příručce nebo kompletním návodu k obsluze dostupném na stránkách www.socomec.com.

- Nebezpečí úrazu elektrickým proudem!**
- Instalace nebo rušení instalace tohoto výrobku je záležitostí pouze kvalifikované nebo oprávněné osoby.
- Pokyny jsou platné společně s návodem k obsluze výrobku.
- Vyrobené nástroje použijte pouze pro použití, jež je uvedeno v návodu k obsluze.
- S výrobkem může být používáno příslušenství, jež je schváleno nebo specifikováno společností SOCOMECC.
- Před montáží, čistěním, demontáží, přípravou kabelů nebo údržbou je třeba výrobek a instalaci vypnout.
- Vyrobitel nesmí být oprávněn uživatelem.
- Všechny informace o tomto výrobku vám poskytne společnost SOCOMECC.
- Nedodržení pokynů k výrobku a těchto bezpečnostních informací může mít za následek zranění, úraz elektrickým proudem, popáleniny, smrt nebo poškození majetku.

DA Producenten hæfter ikke for skader, der måtte opstå som følge af, at anvsningsne i denne instruktionsbog eller den komplette instruktionsbog på www.socomec.com ikke følges.

- Risiko for elektrisk stød!**
- Det er kun kvalificerede og godkendte medarbejdere, der må arbejde på eller monter/afmontere produktet.
- Anvisningerne gælder sammen med instruktionsbogen til dette produkt.
- Produktet er kun beregnet til den anvendelse, der er angivet i instruktionsbogen.
- Der må kun anvendes udstyr, der er godkendt ved SOCOMECC eller SOCOMECC, sammen med produktet.
- Inden der udføres arbejde med montering, rengøring, adskillelse, ledningsføring eller vedligeholdelse, skal alle strømkilder for produktet og tilbehør.
- Produktet må ikke repareres af brugeren.
- Kontakt SOCOMECC, hvis der er spørgsmål vedrørende anvendelse af produktet.
- Hvis instruktionsbogen og disse sikkerhedsanvisninger ikke følges, kan det medføre personskader, elektrisk stød, forbrændinger, død eller materielle skader.

EL Ο κατασκευαστής δεν είναι υπεύθυνος για τη μη τήρηση των οδηγιών που διατίθενται στο παρόν εγχειρίδιο ή το πλήρες εγχειρίδιο χρήσης στη διεύθυνση www.socomec.com.

- Κίνδυνος ηλεκτροπληξίας!**
- Μόνο ειδικευμένο και εξουσιοδοτημένο προσωπικό επιτρέπεται να εκτελεί εργασίες, στο προϊόν ή να εγκαταστήσει/αφαιρέσει το προϊόν.
- Οι οδηγίες ισχύουν σε συνδυασμό με τις οδηγίες λειτουργίας του προϊόντος.
- Το προϊόν έχει σχεδιαστεί μόνο για την εφαρμογή που περιγράφεται στις οδηγίες λειτουργίας.
- Εξαρτήματα μπορούν να χρησιμοποιηθούν με το προϊόν μόνο εφόσον έχουν εγκριθεί ή αναφερθούν στο SOCOMECC ποσό.
- Πριν χρησιμοποιήσετε στις εργασίες τοποθέτησης, καθαρισμού, αφαίρεσης, καθαρισμού ή συντήρησης, το προϊόν και η εγκατάσταση πρέπει να απενεργοποιηθούν.
- Το προϊόν δεν πρέπει να επισκευάζεται από τον χρήστη.
- Για τυχόν ερωτήσεις σχετικά με τις απόψεις του προϊόντος, επικοινωνήστε με τη SOCOMECC.

H μη τήρηση των οδηγιών προϊόντων και αυτών των πληροφοριών ασφαλείας μπορεί να οδηγήσει σε τραυματισμό, ηλεκτροπληξία, εγκαύματα, θάνατο ή υλικές ζημιές.

ET Tootja ei kannast vastutust juhul, kui ei järgita kasutusjuhendit või täielikku kasutusjuhendit saidil www.socomec.com toodud juhendit.

- Elektriidõigi oht!**
- Tootega on lubatud töötada vaid sead palgatud kasutusjuhendiga ning kvalifitseeritud ja volitatud personalil.
- Kasoevald juhised kehtivad koos toote kasutusjuhendiga.
- Enne toote kasutamist nähtud kasutamiseks ainult kasutusjuhendis näidatud eesmärgil.
- Tarvikuid/lisaseadmeid võib koos käesoleva tootega kasutada ainult juhul, kui need on heaks kiidetud või ette nähtud SOCOMECC poolt.
- Enne toote kokkupanekut, puhastamist, lahutamist, ühtmistikuks ühendamist või hooldustööd tuleb toote ja paigalduse toide välja lüüa.
- Kasutajal pole lubatud toodet remondida.
- Üksikõik milliste küsimuste tekkimisel toote kohta, võite ühendust võtta SOCOMECC poole.
- Tootega kaasasolevaid juhiseid ja käesoleva ohutuslase teabe erinevate võib kaasa tuua vigastusi, elektriidõigi, põletusi, surma või põhjustada varalist kahju.

F Valmistaja ei ota mitään vastuuta, jos tässä käyttöoppaassa tai sivustolta www.socomec.com löytyvässä koko käyttäjien oppaassa olevia ohjeita ei noudateta.

- Hengenvaarallisen sähköiskun vaara!**
- Vain pätevä, valtuutettu henkilökunta saa käsitellä tuotetta ja/tai asennaa/purkaa tuotteen.
- Ohjeita ovat voimassa yhdessä tuotteen käyttöohjeiden kanssa.
- Tuote on suunniteltu ainoastaan käyttöohjeissa kuvattua käyttötarkoitusta varten.
- Tuotteen kanssa voidaan käyttää vain SOCOMECC:n hyväksymiä tai maantieteellisiä lisävarusteita.
- Ennen asennamista, puhdistamista, purkamista, kaapelointia tai huolto-ohjennetta tuote ja asennus on kytkettävä pois toiminnasta.
- Käyttäjää ei saa korjata tätä tuotetta.
- Jos sinulla on tuotteen hävittämistä koskevia kysymyksiä, ota yhteys SOCOMECC:in.
- Tuotteen ohjeiden ja näiden turvallisuustietojen noudattaminen on välttämätöntä vaurioiden, henkivahinkoon, sähköiskuihin, palovammoihin, kuolemaan tai omaisuusvahinkoihin.

HR Proizvođač ne preuzima odgovornost za nepoštovanje uputa navedenih u ovom priručniku ili potpunog Korisničkog priručnika dostupnog na adresi www.socomec.com.

- Opasnost od strujnog udara!**
- Rad na proizvodu te njegova instalacija/omotačnja dopušteni su samo kvalificiranom i ovlaštenom osoblju.
- Upute vrijede zajedno s uputama za rad proizvoda.
- Proizvod je namijenjen samo primjeni navedenoj u uputama za rad ovog proizvoda.
- Dodatna oprema smije se upotrijebiti s proizvodom samo ako je odobrena ili navedena od strane tvrtke SOCOMECC.
- Prje početka postupka montaže, čišćenja, demontaže, spajanja ožice ili održavanja proizvod i instalacija moraju biti isključeni.
- Korisnik ne smije sam popravljati proizvod.
- Za svja pitanja u vezi sa zbrinjavanjem proizvoda obratite se firmi SOCOMECC.
- Nepoštovanje uputa za proizvod i ovih sigurnosnih informacija može prouzročiti ozljede, strujni udar, opekotine, smrt ili oštećenja imovine.

HU A gyártó nem tartozik felelősséggel a jelen kézikönyvben, illetve a www.socomec.com címen elérhető teljes használati utasításban található utasítások betartásának elmulasztásáért.

- Áramütés veszélye!**
- Csak szakképzett és felhatalmazott személyzet dolgozhat a termékben, illetve véggezheti annak telepítését/leszerelését.
- Az utasítások a termék használati utasításával egyetemesen érvényesek.
- A termék érkezőlag a használati utasításban meghatározott alkalmazásra terveztek.
- Tartozékok csak akkor használhatók a termékkel, ha azokat a SOCOMECC jóváhagyta vagy jóváhagyta.
- Mielőtt szerelést, tisztítást, szétszerelést, huzalozást vagy karbantartást végeznék a készülékkel, a termék és a telepítés kikapcsolását kell végrehajtani.
- A termék javítását nem végezheti a felhasználó.
- Vegyfe fel a kapcsolatot a SOCOMECC céggel, ha bármilyen kérdése van a termék ártalmatlanságával kapcsolatban.
- A használati utasítás és a jelen biztonsági tájékoztató betartásának elmulasztása személyi sérülést, áramütést, égési sérüléseket, halált vagy anyagi kárt okozhat.

LI Gamintojas nepripima atsakomybės, jei nesilaikoma instrukcijų, kurios pateiktos šiame vadove arba išsamiame naudotojų vadove adresu www.socomec.com.

- Mirties nuo elektros smūgio pavojus!**
- Tik kvalifikuoti ir įgalintuoti asmenys gali dirbti su šiuo gaminiu arba sumontuoti/dismontuoti.
- Instrukcijos galioja kartu su gaminio eksploatavimo instrukcijomis.
- Gaminys yra sukurtas tik naudoti pagal pateiktas instrukcijas nurodyta paskirtį.
- Prieš su gaminiu galima naudoti tik tuo atveju, jei jūs patvirtino arba nurodė SOCOMECC.
- Prieš montavimą, valymą, išmontuodami, išardydami, instaliaciją arba vykdydami techninę priežiūrą būtina išjungti gaminį ir įrenginį.
- Naudotojai draudžiama remontuoti gaminį.
- Kreipkitės į SOCOMECC, jei turite klausimų dėl gaminio atidavimo / atliekas.
- Nesilaikant gaminio instrukcijų ir šių saugaus naudymą gamina susizoltai, patiri elektrinę udarą, opeklin, smrti ali do poškođe opkrene.

LV Ražotājs nav atbildīgs, ja netiek ievērotas šajā rokasgrāmatā vai lietotāja rokasgrāmatā, kas pieejama www.socomec.com, norādītas instrukcijas.

- Elektrrocietras risks!**
- Ar izstrādājumu drīkst strādāt, kā arī to uzstādīt/izrādīt drīkst tikai kvalificēti un pilnvarotie darbinieki.
- Instrukcijas ir lietojamās kopā ar izstrādājuma ekspluatācijas instrukcijām.
- Izstrādājumu ir paredzēti izmantot tikai tāda veidā, kā noteikts ekspluatācijas instrukcijās.
- Piederums ar izstrādājumu drīkst izmantot tikai tad, ja ir iebaspirnājis vai noteicis uzņēmums SOCOMECC.
- Pirms uzstādīšanas, tīrīšanas, izlaušanas, elektrrocietras ierīkošanas un apkošanas veikšanas izstrādājums un ietaise ir jāatslēdz no strāvas.
- Lietotājs nedrīkst veikt izstrādājuma remontu.
- Par jebkuriem jautājumiem attiecībā uz izstrādājuma izmantošanu sazinieties ar SOCOMECC.
- Ja netiek ievērotas izstrādājuma lietošanas instrukcijas un šī informācija par drošību, var tikt gūtas traumas, tostarp letālas, elektriskās strāvas trieciens, apdegumi vai tikt sabojāts īpašums.

MT Il-manifattur mhux se jinzamm responsabbli għan-ruqas li tsewgi l-istruzzjonij f'dan il-manwal jew il-manwal ta' l-utent disponibbli fuq www.socomec.com.

- Risiku ta' xokk!**
- Staff ikkwalifikat u/autoriztat biss hu permess li jaħdem lura, jew jinstalla/zamma l-prodott.
- L-istruzzjonijet huma validi f'firmien mal-istruzzjonijet tal-ħadid tal-prodott.
- L-prodott hu maħsub biss għal-applikazzjoni speċifika ta-istruzzjonijet tal-ħadid.
- L-accessorji jistghu jintużaw mal-prodott biss jekk ikunu approvati jew speċifikati minn SOCOMECC.
- Qabel li tiproċedi bil-operazzjonijet tal-immuntar, ti-tindif, ti-z-zamm, il-wiring jew manutazzjoni, il-prodott u l-installazzjoni għandhom jigu powered off.
- Il-prodott m'għandux jissewwa mill-utent.
- Ikuntattja li SOCOMECC jekk jkollok kwalunkwe mistoqsijet dwar ir-rimi tal-prodott.

NO Produttoren nu ve fir tras la răspundere pentru nepoștarea instrucțiunilor din acest manual sau din manualul de utilizare complet disponibil pe www.socomec.com.

Risc de electrocutare!

- Nu mai personal calificat și autorizat are permisiunea de a efectua lucrări la produs și de a instala în structurile de utilizare.
- Instrucțiunile sunt valabile împreună cu instrucțiunile de utilizare a produsului.
- Produsul este destinat numai pentru aplicații specificate în instrucțiunile de utilizare.
- Accessorie pot fi utilizate cu produsul numai dacă sunt aprobate sau recomandate de către SOCOMECC.
- Înainte de a începe operațiile de montare, curățare, demontare, cablare sau întreținere, produsul și instalația trebuie oprite.
- Produsul nu trebuie reparat de către utilizator.
- Contactați firma SOCOMECC pentru întrebări legate de salubritatea produsului.
- Nerespectarea instrucțiunilor referitoare la produs și la informații de siguranță poate avea ca rezultat răniri personale, arsuri, decese sau deteriorarea bunurilor.

SK Výrobca nepreberá žiadnu zodpovednosť za poruchy a škody spôsobené nedodržaním pokynov v tomto návode alebo v návode pre používateľa, ktorý je na stránke www.socomec.com.

- Riziko zásahu elektrickým prúdom!**
- Príi instalácii alebo odinštalovaní výrobku smú pracovať iba kvalifikovaní alebo poverení pracovníci.
- Pokyny platia spolu s prevádzkovými pokynmi pre výrobok.
- Výrobok je určený iba pre aplikácie špecifikované vo výrobných podmienkach výrobku.
- Príslušenstvo sa smie použiť s výrobkom, iba ak je schválené alebo odporúčané spoločnosťou SOCOMECC.
- Pred začatím montáže, čistením, odmontovaním, kabelovým zapojením alebo údržbou musíte výrobok odpojiť od elektrického napájania.
- Používateľ nesmie výrobok opravovať.
- Keď by ste chceli vykonať opravu súvisiace s výrobkom, kontaktujte SOCOMECC.
- Nedodržanie pokynov na používanie výrobku a uvedených bezpečnostných zranení, zásah elektrickým prúdom, popálením, smrti alebo poškodenie majetku.

SI Protizvajalec ne prevzema odgovornost v primeru neupoštevjanja navodil, tem priložimi ali v popolnem uporabniškem priručniku, ki je na voljo na spletni strani www.socomec.com.

Nevarnost smrti zaradi elektricnega udara!

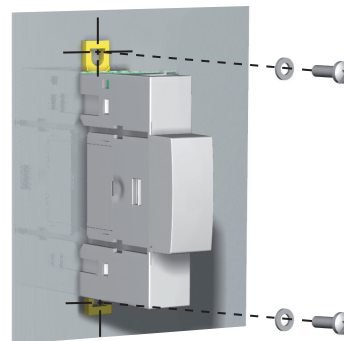
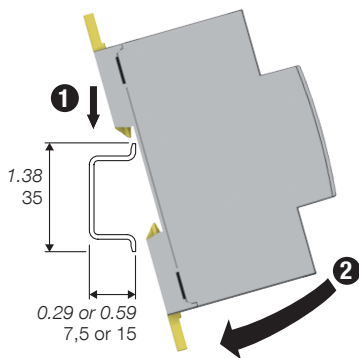
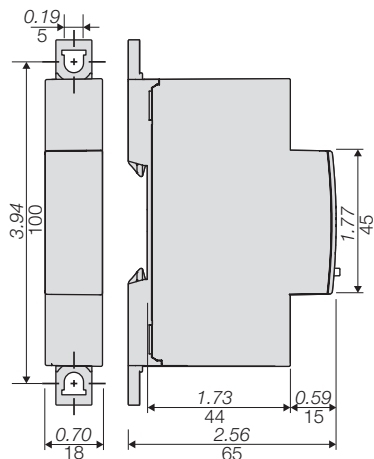
- Na todeliku delajo ose, ga nameščajo/odstranjujejo samo usposoblene in pooblašene osebe.
- Navodila veljajo skupaj z navodili za uporabo izdelka.
- Izdelek je načrtovan samo za uporabo, ki je predpisana v navodilih za uporabo.
- Openete se lahko na izdelka z izdelkom samo, če so to odobrili ozi. predpisali v podjetju SOCOMECC.
- Pred izvajanjem postopkov montaže, čiščenja, vzdrževanja, ogledanja ali vzdrževanja morata biti izdelki in napeljava izkjučena.
- Izdelek ni namenjen za popravila s strani uporabnika.
- Za vsa vprašanja v zvezi z odstranjevanjem izdelka se obrnite na podjetje SOCOMECC.
- V primeru neupoštevanja navodil za uporabo izdelka in tve varnostnih informacij lahko pride do telesne poškodbe, elektricnega udara, opeklin, smrti ali do poškodbe opreme.

Risk for electrical stötar!

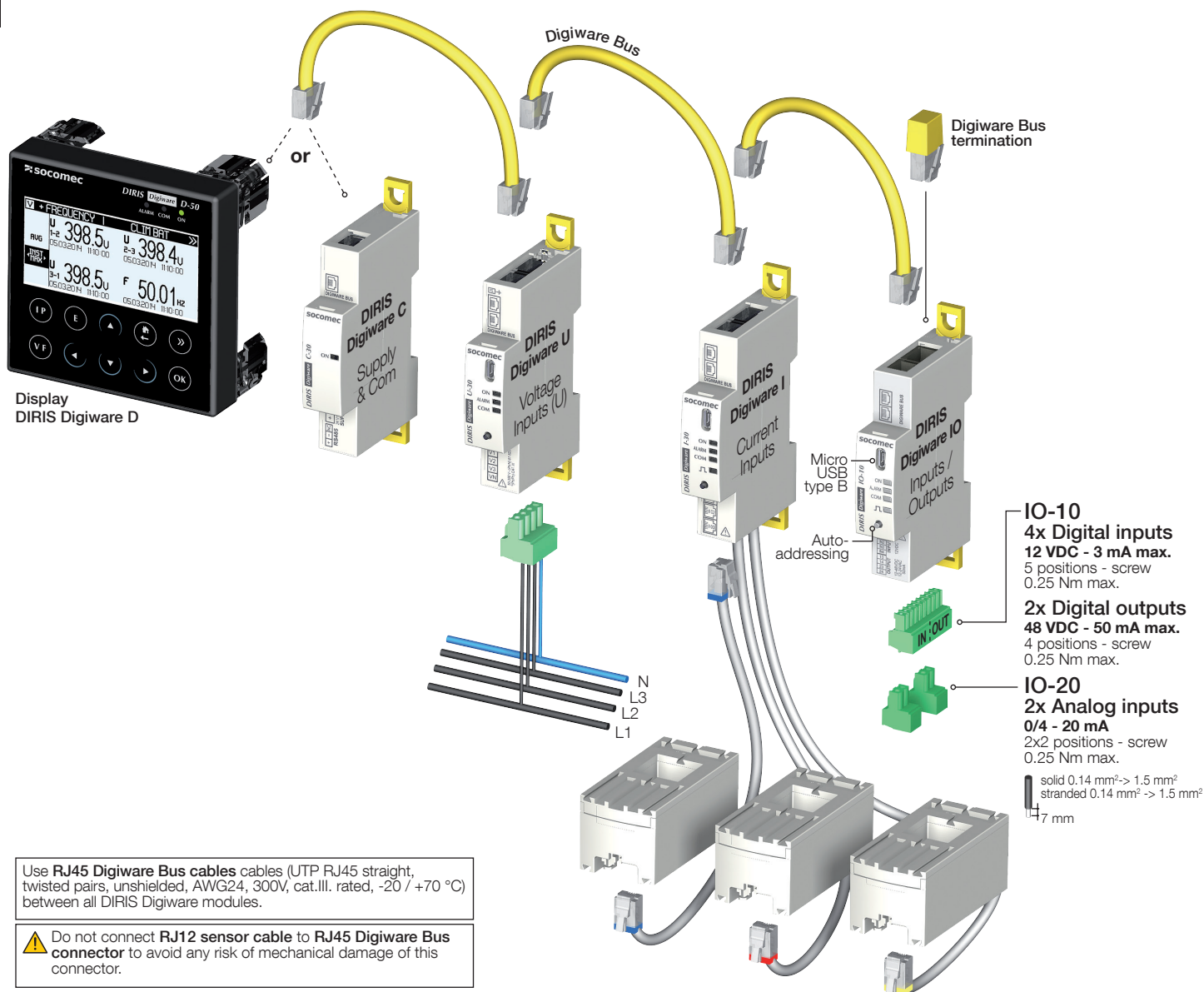
- Endast kvalificerad och auktoriserad personal får arbeta på eller installera/avinstallera produkten.
- Instruktionerna är giltiga tillsammans med produktens bruksanvisning.
- Produkten är endast avsedd för den applikation som anges i driftinstruktionerna.
- Tillbehör kan användas med produkten endast om de är godkända eller specificeras av SOCOMECC.
- Innan arbete utförs för montering, rengöring, demontering, ledningsdragning eller underhåll måste produkt och installation vara avstängda.
- Produkten får inte repareras av användaren.
- Kontakta SOCOMECC om du har frågor om kassering av produkten.
- Underlåtenhet att följa produktinstruktionerna och denna säkerhetsinformation kan resultera i personskador, elektriska stötar, brännskador, dödsfall eller materiella skador.

1

Dimensions in/mm



2



3

DIRIS Digiware IO-10

DIRIS Digiware IO-20

