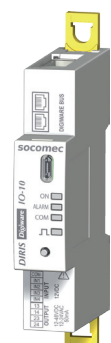
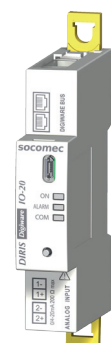


DIRIS Digiware IO

Inputs / Outputs module for DIRIS Digiware system



DIRIS Digiware IO-10 4x Digital Inputs 2x Digital Outputs Ref. 4829 0140



DIRIS Digiware IO-20 2x Analog Inputs Ref. 4829 0145



EN (reference language) The manufacturer will not be held liable for failure to follow the instructions in this manual or for user manual available at www.socomec.com.

Risk of electrocution! Only qualified and authorized personnel are allowed to work on or to install/uninstall the product. The instructions are valid together with the operating instructions of the product.

FR Le non-respect des indications de la présente notice jointe ou de la notice générale téléchargée sur le site: www.socomec.com ne saurait engager la responsabilité du constructeur.

Risque d'électrocution! Seul un personnel qualifié et dûment habilité est autorisé à intervenir sur le produit ou à l'installer / le désinstaller. Les consignes sont valables en association avec les instructions spécifiques du produit.

BG Производителят няма да носи отговорност за неосъществяване на указанията в това ръководство или в пълното ръководство за ползване, налично на www.socomec.com.

Опасност от токов удар! Само квалифициран и упълномощен персонал може да работи по или да монтира/демонтира продукта.

FI Valmistaja ei ota mitään vastuuta, jos tässä käyttöoppaassa tai sivustolta www.socomec.com löytyvässä koko käyttäjien oppaassa olevia ohjeita ei noudateta.

Hengenvaarallinen sähköiskun vaara! Väin päteviä, valtuutettuja henkilöitä saa käsitellä tuotetta jätettävä asennus/purkaus tuotteen käyttöohjeiden kanssa.

MT Il-manifattur mhux se jinżamm responsabbli għan-nuqqas li ssewgi l-istruzzjonij f'dan il-manwal jew il-manwal ta' utenti disponibbli fuq il-wwww.socomec.com.

Riskuju ta' xokk! Staffi ikkwalifikati u autorizzati biss hu permiss li jgħodm fuq, jew jinstallaw/zarmaw l-i-prodott.

DE Der Hersteller übernimmt keine Haftung bei Nichtbeachtung der in diesem Handbuch oder im kompletten Benutzerhandbuch unter www.socomec.com aufgeführten Anweisungen.

Stromschlaggefahr! Die Arbeit am Gerät bzw. dessen Installation/Deinstallation darf nur durch qualifiziertes und autorisiertes Personal erfolgen.

PL Producent nie odpowiada za nieprzestrzeganie instrukcji zawartych w niniejszym podręczniku lub w pełnym podręczniku obsługi dostępnym na stronie www.socomec.com.

Ryzyko porażenia prądem! Tylko wykwalifikowany i autoryzowany personel może obsługiwać produkt lub przeprowadzać jego montaż/demontaż.

CS Nepřezávané na ukazáníta za bezpečnost produktu a tazi informácia za bezpečnost mohou dat dovedat do líčno naránávanie, tokov udar, izgarjanja, smrti ali imуществenno poškodenje.

Bezpečnostní úzra elektrickým proudem! Instalaci nebo rušení instalace tohoto výrobku a zásahy do něho může provádět pouze kvalifikovaná nebo oprávněná osoba.

HR Proizvođač ne preuzima odgovornost za nepoštovanje uputa navedenih u ovom priručniku ili potpunog korisničkog priručnika dostupnog na adresi www.socomec.com.

Opasnost od strujnog udara! Rad na proizvodu te njegova instalacija/instalacijska dopuna se samo kvalifikacijom i ovlaštenom osobu.

RO Producătorul nu va fi ras răspunde pentru nerespectarea instrucțiunilor din acest manual sau din manualul de utilizare complet disponibil pe www.socomec.com.

Risc de electrocutare! Numai personal calificat și autorizat are permisiunea de a efectua lucrări la produs și de a instala și de demontaș produsul.

ES El fabricante no será responsable por el incumplimiento de las instrucciones de este manual o del manual del usuario completo disponibles en www.socomec.com.

Riesgo de electrocución! Solo personal cualificado y autorizado puede trabajar en el producto, instalarlo o desinstalarlo. Las instrucciones son válidas junto con el manual de usuario del producto.

EL De fabrikant kan niet aansprakelijk worden gesteld voor het niet naleven van de instructies die in deze handleiding en de volledige gebruikershandleiding die beschikbaar is op www.socomec.com.

Εκπαιδευμένοι προσωπικό! Αλλά οι εκπαιδευμένοι προσωπικό μπορεί να εγκαταστήσει/απομακρύνει το προϊόν ή να εργαστεί πάνω στο προϊόν.

DA Producenten hæfter ikke for skader, der måtte opstå som følge af, at anvissningerne i denne instruktionsbog eller i den komplette instruktionsbog på www.socomec.com ikke følges.

Risiko for elektrisk stød! Det er kun kvalificerede og godkendte medarbejdere, der må arbejde på eller montere/afmontere produktet.

LT Gamintojas neprisiama atsakomybės, jei nesilaikoma instrukcijų, kurios pateiktos šiame vadove arba išsamiame naudotojų vadove adresu www.socomec.com.

Arūmatis vėsaryje! Csak szakképzett és felhatalmazott személyzet dolgozhat a termékkel, illetve véggezheti annak telepítését/leszerelését.

SK Výrobca nepreberá žiadnu zodpovednosť za poruchy a škody spôsobené nedodržaním pokynov v tomto návode alebo v návode pre používateľa, ktorý je na stránke www.socomec.com.

Riziko zásahu elektrickým prúdom! Pri inštalácii alebo odinštalovaní výrobku smú pracovať iba kvalifikovaní alebo poverení pracovníci.

IT Il costruttore declina ogni responsabilità per la mancata osservanza delle istruzioni riportate nel presente manuale o nel manuale utente completo disponibile sul sito www.socomec.com.

Rischio di folgorazione! Gli interventi sul prodotto o l'installazione/disinstallazione del prodotto devono essere effettuati solo da personale qualificato e autorizzato.

KL 对于不遵守本手册或网站www.socomec.com提供的用户手册中的说明而导致的故障，制造商不承担任何责任。

⚠️ 触电危险! 只有合格及经授权的人员可操作或安装/卸载产品。

EL O κατασκευαστής δεν είναι υπεύθυνος για τη μη τήρηση των οδηγιών που διατίθενται στο παρόν εγκύβλιό ή το πλήρες εγκύβλιο χρήστη στη διεύθυνση www.socomec.com.

Κίνδυνος ηλεκτροπληξίας! Μόνο ειδικευμένο και εξουσιοδοτημένο προσωπικό επιτρέπεται να εκτελεί εργασίες στο προϊόν ή να εγκαταστήσει/απομακρύνει το προϊόν.

LV Ražotājs nav atbildīgs, ja netiek ieviestas šajā rokgrāmatā vai lietotāja rokgrāmatā, kas pieejama www.socomec.com, norādītās instrukcijas.

Mirties un elektros smūgiu pavojus! Tik kvalificēti un ietilgti darbinieki vai darbi su gūtināmi arba šūmontāžai/šūmontāžai.

SV Tilväntas attityd för att inte ievieštas šajā rokgrāmatā vai lietotāja rokgrāmatā, kas pieejama www.socomec.com, norādītās instrukcijas.

Risk for elektriska stötter! Endast kvalificerade och auktoriserade personal får arbeta på eller installera/avinstallera produkterna.

PT O fabricante não será responsável pelo incumprimento das instruções neste manual ou do manual de utilizador completo disponíveis em www.socomec.com.

Risco de electrocussão! Apenas os funcionários qualificados e autorizados podem trabalhar ou instalar o produto.

Elektrik carpasni riski! Sadece kalifiye ve yetkili personelün üzerinde çalmasına veya üzerinde emine edilmesine izin verilmemelidir.

⚠️ 触电危险! 只有合格及经授权的人员可操作或安装/卸载产品。

Elektrilöögi oht! Tooteaga on lubatud töötada viia sead paligaalada kasutusjuhendist ning kvalifitseeritud ja volitatud personalil.

⚠️ 触电危险! Tooteaga on lubatud töötada viia sead paligaalada kasutusjuhendist ning kvalifitseeritud ja volitatud personalil.

Elektricitacijs risks! Ar izstrādājumu drīkst strādāt, kā arī to uzstādīt/izrādīt, tikai kvalificēti un pilnvaroti darbinieki.

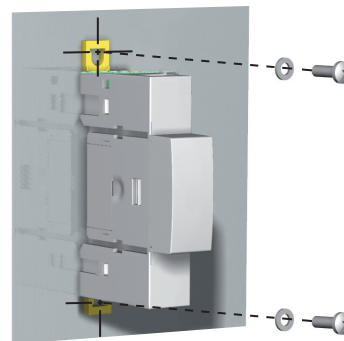
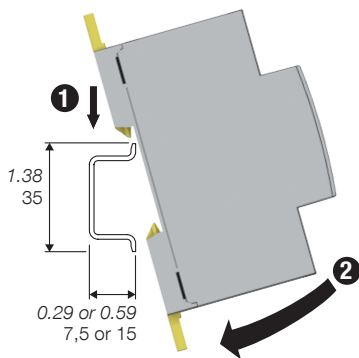
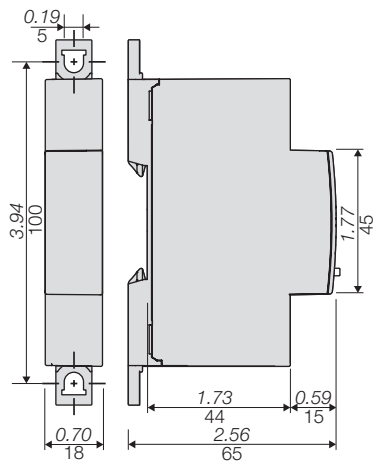
Elektricitacijs risks! Ar izstrādājumu drīkst strādāt, kā arī to uzstādīt/izrādīt, tikai kvalificēti un pilnvaroti darbinieki.

Risk for elektriska stötter! Endast kvalificerade och auktoriserade personal får arbeta på eller installera/avinstallera produkterna.

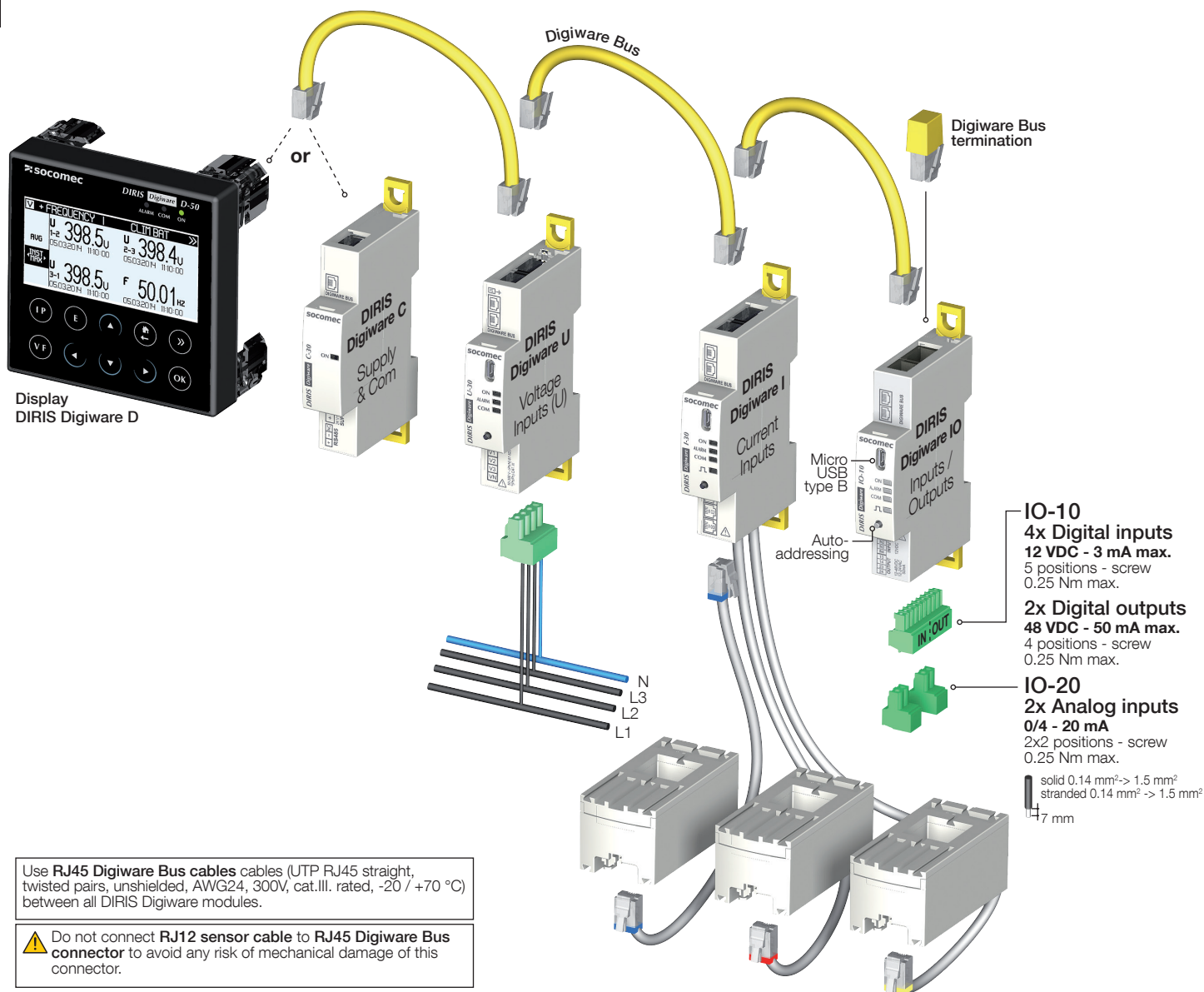
Risk for elektriska stötter! Endast kvalificerade och auktoriserade personal får arbeta på eller installera/avinstallera produkterna.

1

Dimensions in/mm



2



3

DIRIS Digiware IO-10

DIRIS Digiware IO-20

