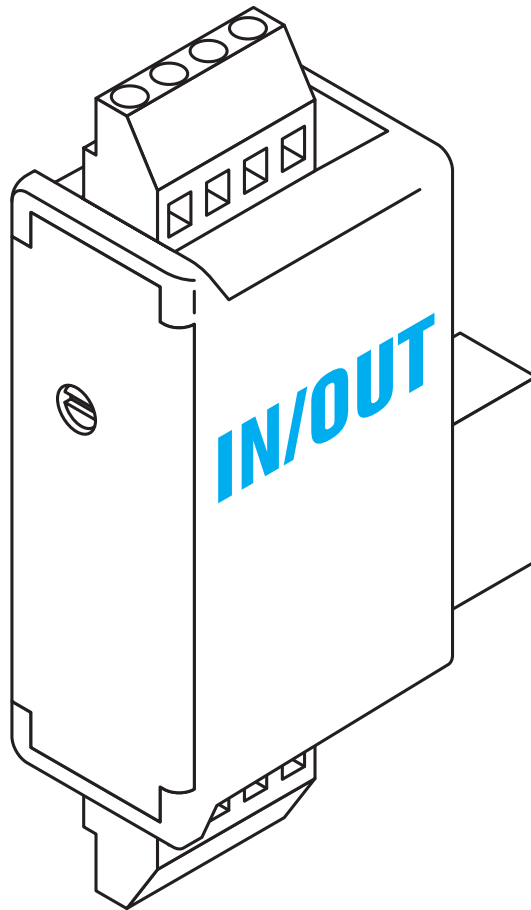


# ***DIRIS A-30/A-41/A-60***

## ***2 Inputs / 2 Outputs***

Notice d'utilisation  
Operating instructions - Bedienungsanleitung  
Istruzioni per l'uso - Gebruiksaanwijzing  
Instrucciones de servicio - Manual de instruções

**FR EN DE IT NL ES PT**



**FR**

## Sommaire

OPÉRATIONS PRÉALABLES .....	4
PRÉSENTATION.....	5
INSTALLATION.....	7
PROGRAMMATION.....	9
UTILISATION .....	16
CARACTÉRISTIQUES TECHNIQUES.....	17
LEXIQUE DES ABRÉVIATIONS.....	19

**EN**

## Contents

PRELIMINARY OPERATIONS .....	4
PRESENTATION.....	5
INSTALLATION.....	7
PROGRAMMING .....	9
OPERATION .....	16
TECHNICAL CHARACTERISTICS.....	17
GLOSSARY OF ABBREVIATIONS .....	20

**DE**

## Inhaltsverzeichnis

VORAUSGEHENDE KONTROLLEN.....	4
PRODUKTDARSTELLUNG.....	5
INSTALLATION.....	7
KONFIGURATION .....	9
BETRIEB.....	16
TECHNISCHE DATEN .....	17
GLOSSAR DER ABKÜRZUNGEN .....	21

**IT**

## Sommaio

OPERAZIONI PRELIMINARI.....	4
PRESENTAZIONE .....	5
INSTALLAZIONE .....	7
PROGRAMMAZIONE .....	9
UTILIZZO.....	16
CARATTERISTICHE TECNICHE .....	17
ELENCO DELLE ABBREVIAZIONI .....	22

**NL**

## Inhoud

VOORAFGAANDE HANDELINGEN .....	4
PRESENTATIE .....	6
INSTALLERING .....	7
PROGRAMMERING .....	9
GEBRUIK .....	16
TECHNISCHE EIGENSCHAPPEN .....	18
LIJST VAN AFKORTINGEN .....	23

**ES**

## Índice

OPERACIONES PREVIAS .....	4
PRESENTACIÓN .....	6
INSTALACIÓN .....	7
PROGRAMACIÓN .....	9
UTILIZACIÓN .....	16
CARACTERÍSTICAS TÉCNICAS .....	18
LÉXICO DE LAS ABREVIACIONES .....	24

**PT**

## Índice

OPERAÇÕES PRELIMINARES .....	4
APRESENTAÇÃO .....	6
INSTALAÇÃO .....	7
PROGRAMAÇÃO .....	9
UTILIZAÇÃO .....	16
CARACTERÍSTICAS TÉCNICAS .....	18
LÉXICO DAS ABREVIATURAS .....	25

## OPÉRATIONS PRÉALABLES

PRELIMINARY OPERATIONS - VORAUSGEHENDE KONTROLLEN

OPERAZIONI PRELIMINARI - VOORAGAANDE HANDELINGEN

OPERACIONES PREVIAS - OPERAÇÕES PRELIMINARES

**FR**

Au moment de la réception du colis contenant le module option, il est nécessaire de vérifier les points suivants :

- l'état de l'emballage,
- le produit n'a pas eu de dommage pendant le transport,
- la référence de l'appareil est conforme à votre commande,
- l'emballage comprend le produit,
- une notice d'utilisation.

**NL**

Bij ontvangst van de doos met de optie-module moeten de volgende punten gecontroleerd worden:

- de staat van de verpakking;
- of het product geen schade heeft geleden tijdens het transport;
- of de referentie van het toestel overeenkomt met de bestelling;
- de verpakking bevat een product;
- of de gebruiksaanwijzing aanwezig is.

**EN**

Check the following points as soon as you receive the optional module package:

- the packing is in good condition,
- the product has not been damaged during transit,
- the product reference number conforms to your order,
- the package contains the product,
- the operating instructions.

**ES**

Al recibir el paquete que contiene el módulo opcional, será necesario verificar los aspectos siguientes:

- estado del embalaje;
- que el producto no se haya dañado durante el transporte;
- que la referencia del Aparato esté conforme con su pedido;
- el embalaje incluye el producto;
- el manual de utilización.

**DE**

Bei Empfang des Gerätes Optionsmodule muß folgendes überprüft werden:

- Zustand der Verpackung,
- Sind Transportschäden zu melden,
- Entspricht der Packungsinhalt Ihrer Bestellung,
- Die Verpackung enthält das Produkt,
- Eine Bedienungsanleitung ist beigelegt.

**PT**

Na altura da recepção da encomenda do módulo opção, é necessário verificar os seguintes pontos:

- o estado da embalagem;
- se o produto não foi danificado durante o transporte;
- se a referência do Aparelho está acordo com a sua encomenda;
- dentro da embalagem encontrase realmente o produto;
- se existe um manual de utilização.

**IT**

Al momento del ricevimento della scatola contenente il modulo opzione, è necessario verificare i seguenti punti:

- lo stato dell'imballo;
- la presenza di danneggiamenti o rotture dovuti al trasporto;
- se il numero di riferimento dell'apparecchio è conforme a quello della richiesta;
- l'imballaggio comprende il prodotto;
- la presenza del libretto di istruzione originale.

## PRÉSENTATION

PRESENTATION - PRODUKTDARSTELLUNG - PRESENTAZIONE

PRESENTATIE - PRESENTACIÓN - APRESENTAÇÃO

**FR**

Ce module option doit être connecté aux **DIRIS A-30/A-41/A-60** (réf. 48250402, 48250403, 48250404, 48250405, 48250406). Pour la fonction de surveillance, programmation d'un seuil haut et bas, de l'hystérésis, de la temporisation et du mode de travail pour les I, In, U, V,  $\Sigma P+$ ,  $\Sigma P-$ ,  $\Sigma Q+$ ,  $\Sigma Q-$ ,  $\Sigma S$ ,  $\Sigma PFL$ ,  $\Sigma PFC$ , F, HOUr, THD I, THD In, THD U, THD V, T°C1, T°C2, T°C3, T°C4 interne, PPR, QPR, SPR, Commande (CDE), Commande temporisée (CD-t). Possibilité d'installer jusqu'à 3 modules donc 6 entrées / 6 sorties.

Ce module met à disposition la mémorisation des min/max instantanées pour les 3U, 3F, In,  $\pm\Sigma P$ ,  $\pm\Sigma Q$ ,  $\Sigma PF$ , F, thd 3U, thd 3I et thd In via la RS485.

Remarque : Pour le **DIRIS A-30**, sur les 6 sorties uniquement 2 sont paramétrables en surveillance et sur les 6 entrées uniquement 2 sont visibles sur l'afficheur.

**EN**

This optional module must be connected to the **DIRIS A-30/A-41/A-60** (ref. 48250402, 48250403, 48250404, 48250405, 48250406). For the monitoring function, programming of an upper and lower threshold, of the hysteresis, of the time delay and of the run mode for I, In, U, V,  $\Sigma P+$ ,  $\Sigma P-$ ,  $\Sigma Q+$ ,  $\Sigma Q-$ ,  $\Sigma S$ ,  $\Sigma PFL$ ,  $\Sigma PFC$ , F, HOUr, THD I, THD In, THD U, THD V, T°C1, T°C2, T°C3, T°C4 internal, PPR, QPR, SPR, Control (CDE), Timed control (CD-t). Possibility of installing up to 3 modules, that is 6 inputs / 6 outputs.

This module provides instant storage of min/max values for the 3U, 3F, In,  $\pm\Sigma P$ ,  $\pm\Sigma Q$ ,  $\Sigma PF$ , F, thd 3U, thd 3I and thd In via the RS 485.

Comment : For the **DIRIS A-30**, only 2 of the 6 outputs can be set for monitoring. For the 6 inputs, only 2 are visible on the display.

**DE**

Dieses Optionsmodul muss an **DIRIS A-30/A-41/A-60** (ref. 48250402, 48250403, 48250404, 48250405, 48250406) angeschlossen sein. Für die Überwachungsfunktion : Programmierung einer oberen und einer unteren Schwelle, der Hysterese, der Verzögerung und des Betriebsmodus für I, In, U, V,  $\Sigma P+$ ,  $\Sigma P-$ ,  $\Sigma Q+$ ,  $\Sigma Q-$ ,  $\Sigma S$ ,  $\Sigma PFL$ ,  $\Sigma PFC$ , F, HOUr, THD I, THD In, THD U, THD V, T°C1, T°C2, T°C3, T°C4 interne, PPR, QPR, SPR, Antrieb (CDE), Zeitgesteuerte Steuerung (CD-t). Es ist möglich, bis zu 3 Module einzubauen, darunter 6 Eingänge / 6 Ausgänge.

Dieses Modul ermöglicht die Speicherung der unmittelbaren Min.- und Max.-Werte für die 3U, 3F, In,  $\pm\Sigma P$ ,  $\pm\Sigma Q$ ,  $\Sigma PF$ , F, thd 3U, thd 3I und thd In über die RS 485.

Bemerkung: Bei **DIRIS A-30** können nur 2 Ausgänge von 6 als Überwachung parametrierbar werden, und nur 2 Eingänge von 6 werden angezeigt.

**IT**

Questo modulo opzione deve essere collegato ai **DIRIS A-30/A-41/A-60** (ref. 48250402, 48250403, 48250404, 48250405, 48250406). Per la funzione di monitoraggio, programmazione di una soglia alta e bassa, dell'isteresi, della temporizzazione e del modo di lavoro per i I, In, U, V,  $\Sigma P+$ ,  $\Sigma P-$ ,  $\Sigma Q+$ ,  $\Sigma Q-$ ,  $\Sigma S$ ,  $\Sigma PFL$ ,  $\Sigma PFC$ , F, HOUr, THD I, THD In, THD U, THD V, T°C1, T°C2, T°C3, T°C4 interna, PPR, QPR, SPR, Comando (CDE), Comando temporizzato (CD-t). Possibilità di installare fino a 3 moduli, quindi 6 ingressi / 6 uscite.

Questo modulo mette a disposizione la memorizzazione delle min/max istantanee per le 3U, 3F, In,  $\pm\Sigma P$ ,  $\pm\Sigma Q$ ,  $\Sigma PF$ , F, thd 3U, thd 3I e thd In tramite la RS 485.

Nota: per il **DIRIS A-30** possono essere utilizzati al massimo 2 relé di allarme. Dei 6 ingressi digitali solo 2 sono visualizzati sul display.

## PRÉSENTATION

PRESENTATION - PRODUKTDARSTELLUNG - PRESENTAZIONE

PRESENTATIE - PRESENTACIÓN - APRESENTAÇÃO

**NL**

Deze optiemodule moet worden aangesloten op de **DIRIS A-30/A-41/A-60** (ref. 48250402, 48250403, 48250404, 48250405, 48250406). Voor de bewakingsfunctie, programmering van een hoge en lage drempel, van de hysteresis, de wachttijd en de werkwijze voor de I, In, U, V,  $\Sigma P+$ ,  $\Sigma P-$ ,  $\Sigma Q+$ ,  $\Sigma Q-$ ,  $\Sigma S$ ,  $\Sigma PFL$ ,  $\Sigma PFC$ , F, HOUr, THD I, THD In, THD U, THD V, T°C1, T°C2, T°C3, T°C4 interne, PPR, QPR, SPR, Commando (CDE), Tijdgeschakeld commando (CD-t).

De mogelijkheid om tot 3 modules te installeren, dus

6 ingangen / 6 uitgangen.

Dit module stelt memorisatie ter beschikking van de ogenblikkelijke min/max voor de 3U, 3F, In,  $\pm\Sigma P$ ,  $\pm\Sigma Q$ ,  $\Sigma PF$ , F, thd 3U, thd 3I en thd In via de RS 485.

Opmerking: Voor **DIRIS A-30** zijn er slechts 2 van de 6 uitgangen parametreerbaar als bewaking en zijn er slechts 2 zichtbaar op de display.

**ES**

Este módulo opcional se debe conectar a los modelos **DIRIS A-30/A-41/A-60** (ref. 48250402, 48250403, 48250404, 48250405, 48250406). Para la función de vigilancia, de la programación de un umbral superior e inferior, de la histéresis, de la temporización y del modo de trabajo para los I, In, U, V,  $\Sigma P+$ ,  $\Sigma P-$ ,  $\Sigma Q+$ ,  $\Sigma Q-$ ,  $\Sigma S$ ,  $\Sigma PFL$ ,  $\Sigma PFC$ , F, HOUr, THD I, THD In, THD U, THD V, T°C1, T°C2, T°C3, T°C4 interna, PPR, QPR, SPR, Control (CDE), Control con temporización (CD-t).

Existe la posibilidad de instalar hasta 3 módulos que corresponden a 6 entradas/6 salidas.

A partir de este módulo se puede memorizar los mínimos / máximos instantáneos para los 3U, 3F, In,  $\pm\Sigma P$ ,  $\pm\Sigma Q$ ,  $\Sigma PF$ , F, thd 3U, thd 3I y thd In vía la RS 485.

Nota: Para las 6 salidas de **DIRIS A-30** solamente 2 son configurables en vigilancia y para las 6 entradas únicamente 2 son visibles en el display.

**PT**

Este módulo opção deve ser ligado aos **DIRIS A-30/A-41/A-60** (ref. 48250402, 48250403, 48250404, 48250405, 48250406). Para a função de vigilância, programação de um limite alto e baixo, da histeresia, da temporização e do modo de trabalho para os I, In, U, V,  $\Sigma P+$ ,  $\Sigma P-$ ,  $\Sigma Q+$ ,  $\Sigma Q-$ ,  $\Sigma S$ ,  $\Sigma PFL$ ,  $\Sigma PFC$ , F, HOUr, THD I, THD In, THD U, THD V, T°C1, T°C2, T°C3, T°C4 interna, PPR, QPR, SPR, Comando (CDE), Comando temporizado (CD-t).

Possibilidade de instalar até 3 módulos portanto 6 entradas / 6 saídas.

Este módulo coloca à disposição, a memorização dos mínimos / máximos instantâneos para os 3U, 3F, In,  $\pm\Sigma P$ ,  $\pm\Sigma Q$ ,  $\Sigma PF$ , F, thd 3U, thd 3I e thd In via a RS 485.

Nota: Para os **DIRIS A-30** só 2 das 6 saídas podem ser parametrizadas em vigilância. Nas 6 entradas, só 2 são visíveis no mostrador.

# INSTALLATION

INSTALLATION - INSTALLATION - INSTALLAZIONE

INSTALLERING - INSTALACIÓN - INSTALAÇÃO

## RACCORDEMENT

- EN** Connection
- DE** Anschluß
- IT** Collegamento
- NL** Aansluiting
- ES** Parte trasera
- PT** Ligação



Le DIRIS A-30/A-41/A-60 doit être hors tension.

This DIRIS A-30/A-41/A-60 must be switched off.

Der DIRIS A-30/A-41/A-60 darf nicht unter Spannung stehen.

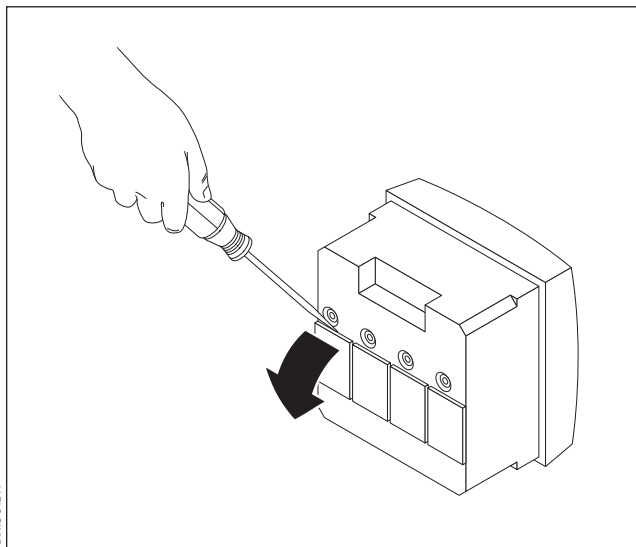
Il DIRIS A-30/A-41/A-60 deve essere fuori tensione.

De DIRIS A-30/A-41/A-60 moet zonder spanning staan.

EI DIRIS A-30/A-41/A-60 deberá estar desconectado.

O DIRIS A-30/A-41/A-60 deve ficar desligado.

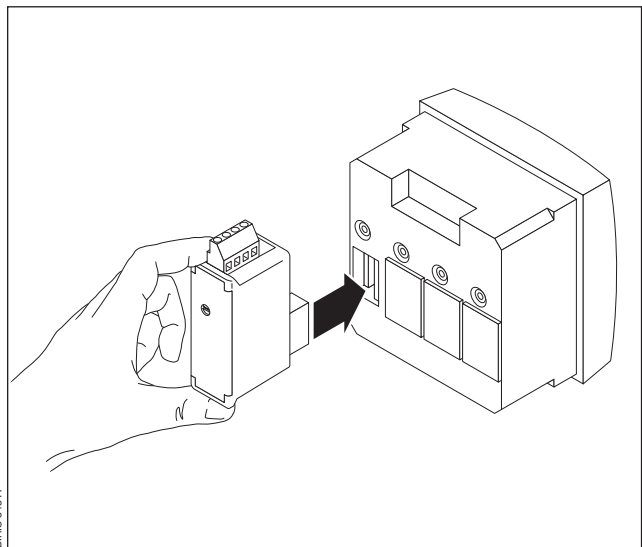
1



DIRIS 342 A

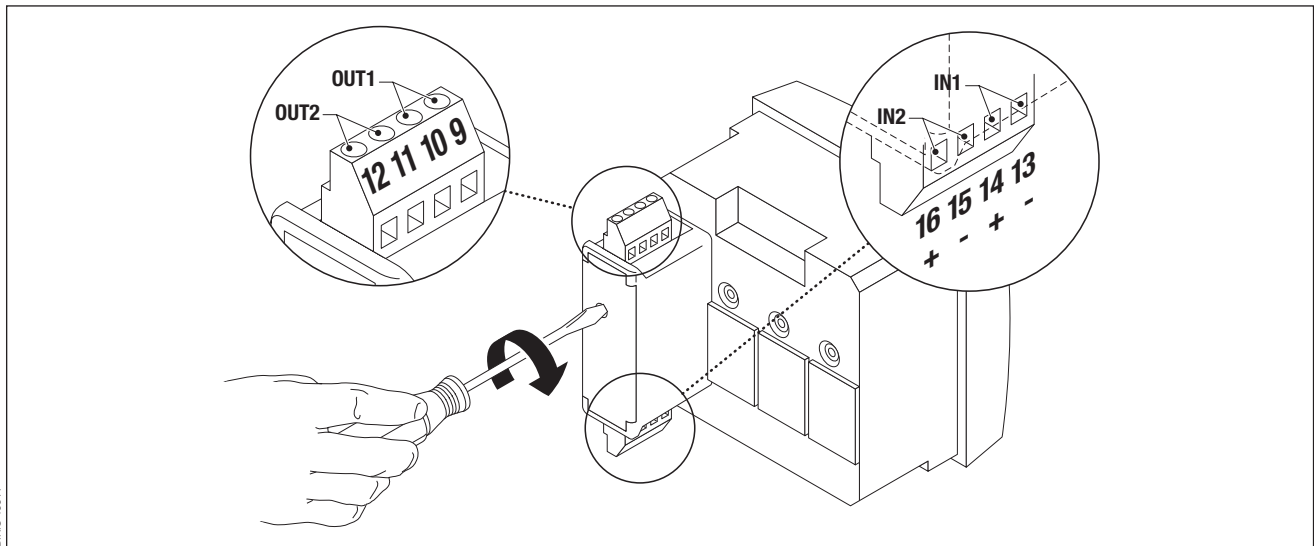
2

Fixer le module - Fix the module - Befestigen Sie das Modul - Fissare il modulo - Bevestig de module - Fije el módulo - Fixe o módulo



DIRIS 343 A

3

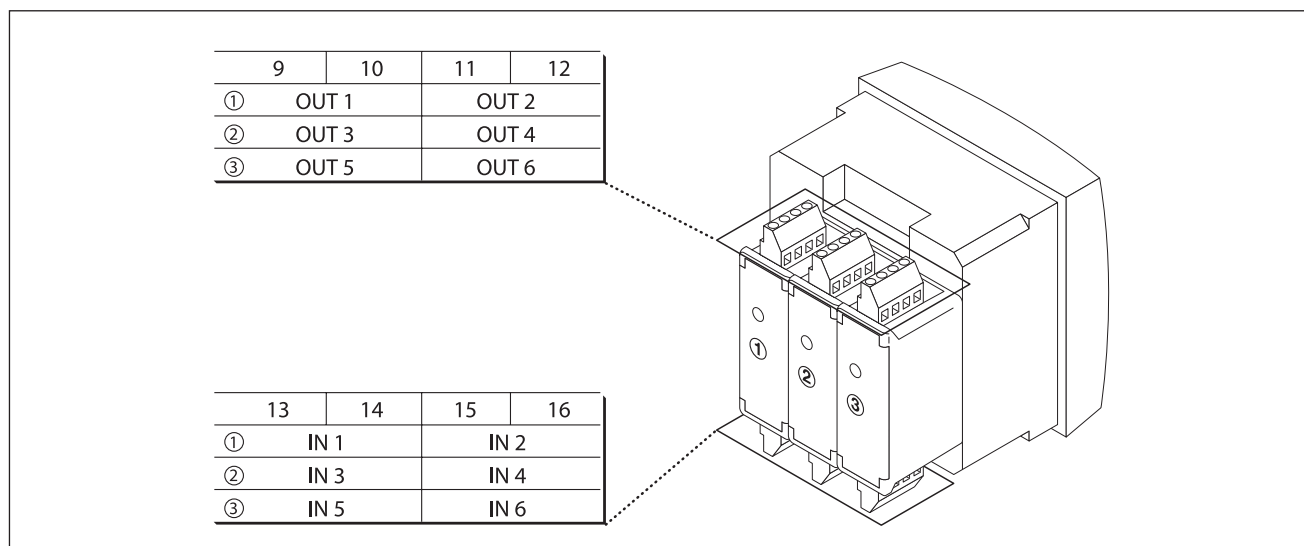


DIRIS 433 A

# INSTALLATION

INSTALLATION - INSTALLATION - INSTALLAZIONE  
 INSTALLERING - INSTALACIÓN - INSTALAÇÃO

- 4** Raccorder le bornier en respectant les indications.  
**Remettre sous tension**  
*Follow indications when connecting the terminal.  
 Switch on voltage supply.*  
*Für den Anschluß der Klemmleiste beachten Sie die  
 entsprechenden Hinweise. Wieder einschalten.*  
*Raccordare i morsetti rispettando le indicazioni.  
 Alimentare il **DIRIS A-30/A-41/A-60**.*  
*De klemmenstrook aansluiten zoals aangegeven.  
 Terug spanning geven.*  
*Conexionar respetando las indicaciones.  
 Poner en tensión*  
*Ligar o terminal de bornes respeitando as indicações.  
 Colocar sob tensão novamente.*



- 5** Lors de l'installation de 2 ou 3 modules (maximum)  
 les modules doivent être installés comme indiqué  
 ci-dessus.  
*When installing 2 or 3 modules (maximum), the  
 modules should be installed as indicated above.*  
*Während der Installation von 2 oder max. 3  
 Modulen, bitte beachten Sie folgende Hinweise.*  
*Quando si installano due o tre moduli uguali tra  
 loro, questi devono essere montati come indicato  
 di seguito*  
*Bij de installatie van 2 of 3 modules (maximum)  
 dienen deze modules te worden geïnstalleerd  
 zoals hierboven is aangeduid.*

*Durante la instalación de 2 ó 3 módulos (máximo),  
 los módulos deben ser instalados como se indi-  
 cada a continuación.*  
*Durante a instalação de 2 ou 3 módulos (máximo),  
 os módulos devem ser instalados como abaixo  
 indicado.*

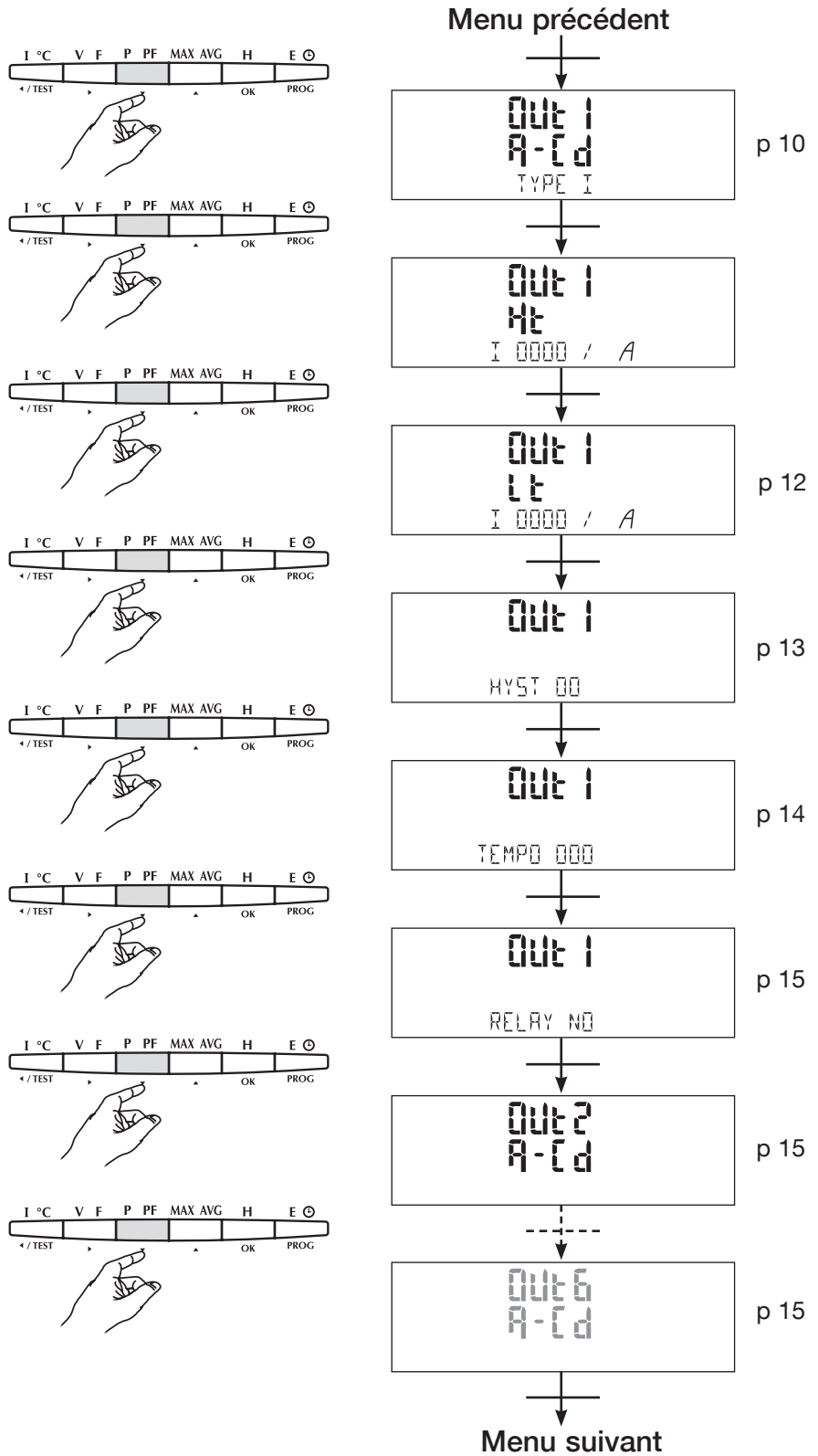


# PROGRAMMATION

PROGRAMMING - KONFIGURATION - PROGRAMMAZIONE

PROGRAMMERING - PROGRAMACIÓN - PROGRAMAÇÃO

*Previous menu - Vorhergehendes Menü - Menu precedente -  
Menu voorgaand - Menú anterior - Menu precedente*



*Following menu - Nachfolgender Menü - Menu seguire -  
Menu volgend - Menú siguiente - Menu seguir*

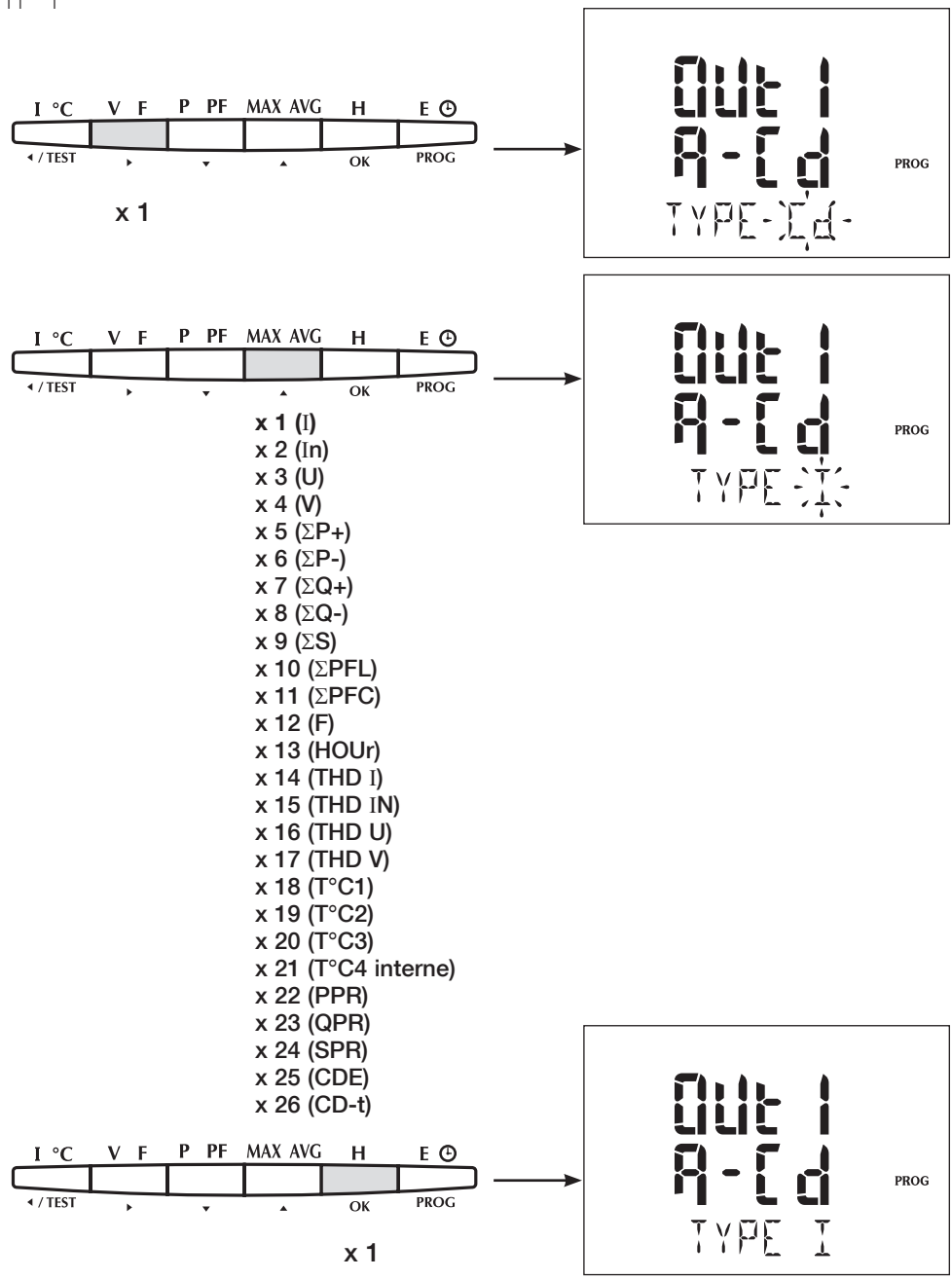
# PROGRAMMATION

PROGRAMMING - KONFIGURATION - PROGRAMMAZIONE

PROGRAMMERING - PROGRAMACIÓN - PROGRAMAÇÃO

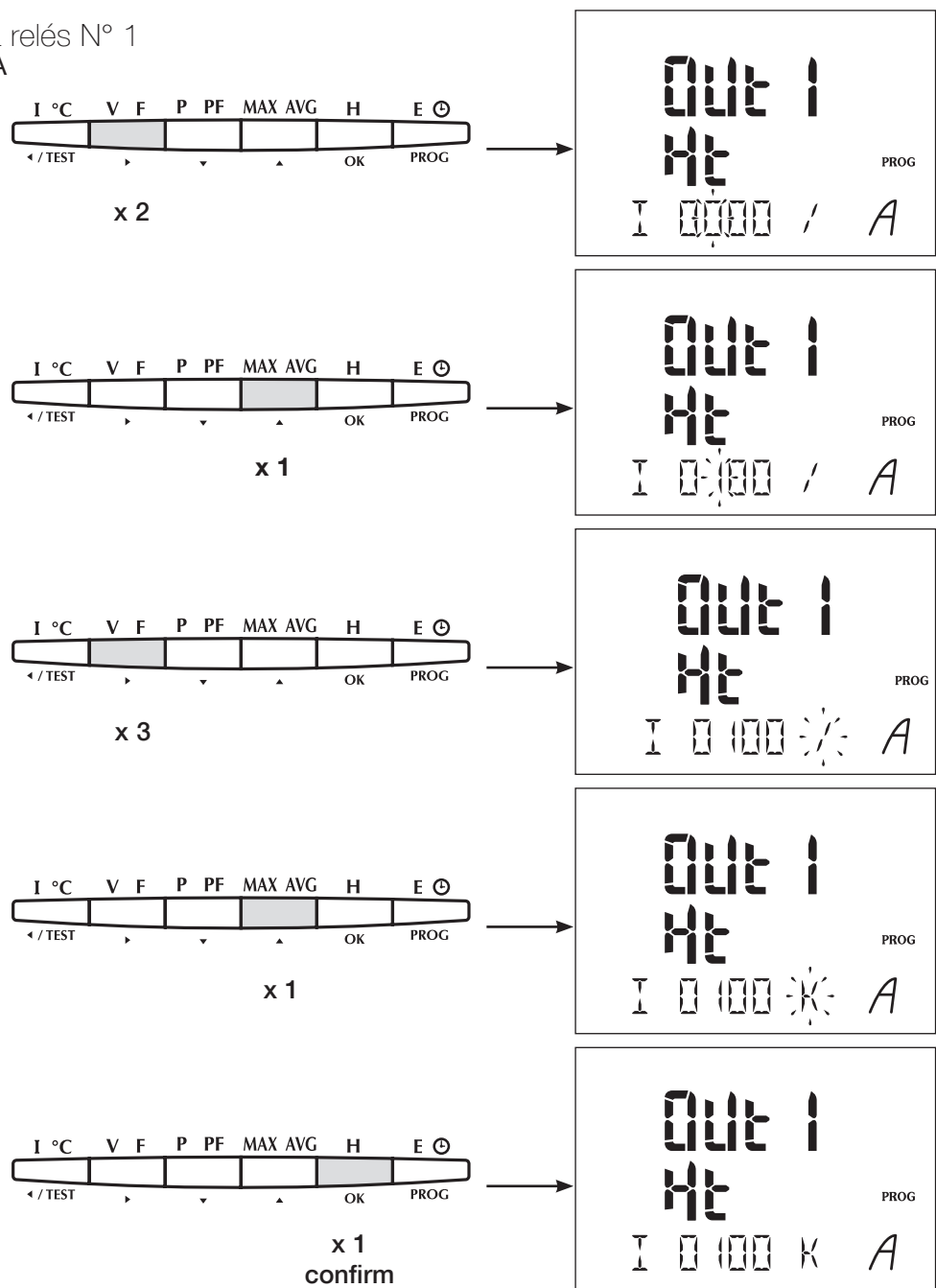
TYPE DE LA SORTIE RELAIS N° 1 - Exemple : TYPE = I

- EN** N°1 output relay type  
Example: TYPE = I
- DE** Art des Relaisausgangs Nr. 1  
Beispiel: TYPE = I
- IT** Tipo di uscita relè n° 1  
Esempio: TYPE = I
- NL** Type van de relaisuitgang n° 1  
Voorbeeld: TYPE = I
- ES** Tipo de la salida relé n° 1  
Ejemplo: TYPE = I
- PT** Tipo da saída relés n° 1  
Exemplo: TYPE = I



SEUIL HAUT DE LA SORTIE RELAIS N° 1 - Exemple : Ht = 100 kA

- EN** N° 1 output relay upper threshold  
Example: Ht = 100 kA
- DE** Oberen Schwelle des Relaisausgangs Nr. 1  
Beispiel: Ht = 100 kA
- IT** Soglia alta dell' uscita relè n° 1  
Esempio: Ht = 100 kA
- NL** Hoge drempel van de relaisuitgang n° 1  
Voorbeeld: Ht = 100 kA
- ES** Umbral superior de la salida relé n° 1  
Ejemplo: Ht = 100 kA
- PT** Limite alto da saída relés N° 1  
Exemplo: Ht = 100 kA

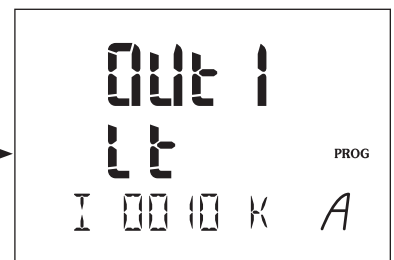
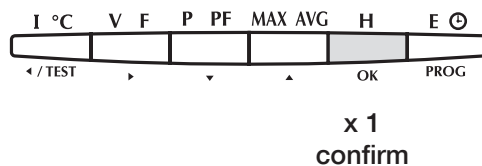
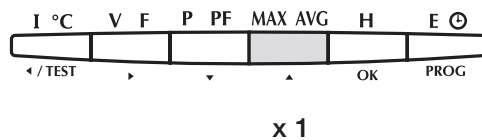
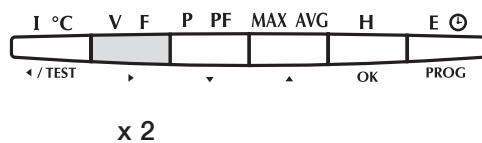
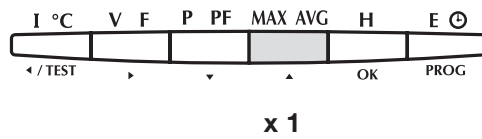
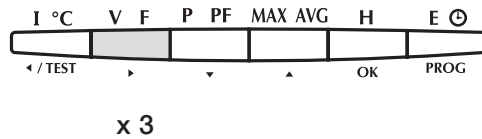


# PROGRAMMATION

PROGRAMMING - KONFIGURATION - PROGRAMMAZIONE  
 PROGRAMMERING - PROGRAMACIÓN - PROGRAMAÇÃO

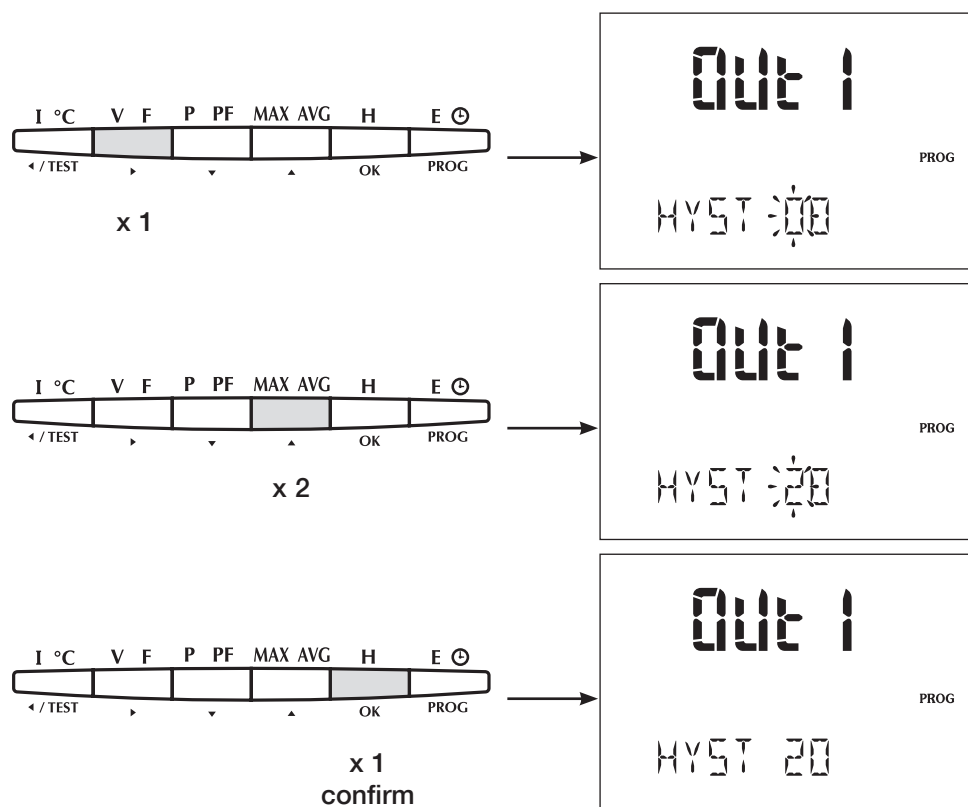
## SEUIL BAS DE LA SORTIE RELAIS N° 1 - Exemple : Lt = 10 kA

- EN** N° 1 output relay lower threshold  
Example: Lt = 10 kA
- DE** Unteren Schwelle des Relaisausgangs Nr. 1  
Beispiel: Lt = 10 kA
- IT** Soglia bassa dell' uscita relè n° 1  
Esempio: Lt = 10 kA
- NL** Lage drempel van de relaisuitgang n° 1  
Voorbeeld: Lt = 10 kA
- ES** Umbral inferior de la salida relé n° 1  
Ejemplo: Lt = 10 kA
- PT** Limite baixo da saída relés N° 1  
Exemplo: Lt = 10 kA



HYSTÉRÉSIS DE LA SORTIE RELAIS N° 1 - Exemple : HYST = 20 %

- EN** N° 1 output relay hysteresis  
Example: HYST = 20 %
- DE** Hysterese des Relaisausgangs Nr. 1  
Beispiel: HYST = 20 %
- IT** Isteresi dell' uscita relè n° 1  
Esempio: HYST = 20 %
- NL** Hysterese van de relaisuitgang n° 1  
Voorbeeld: HYST = 20 %
- ES** Histéresis de la salida relé n° 1  
Ejemplo: HYST = 20 %
- PT** Histeresia da saída relés n° 1  
Exemplo: HYST = 20 %



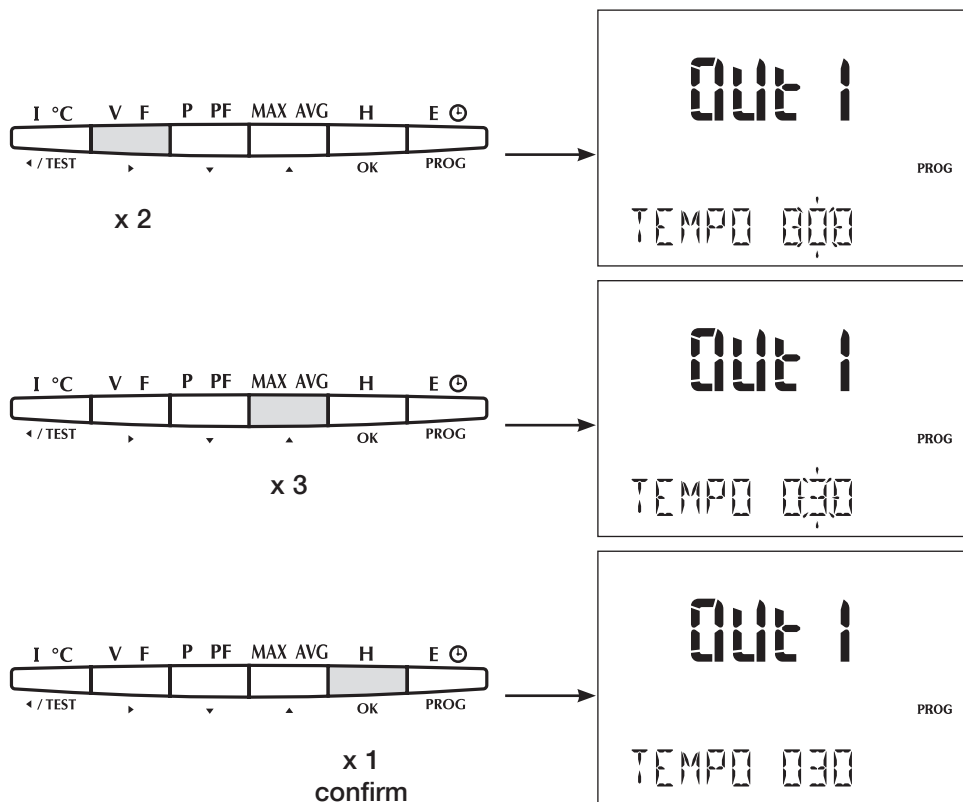
# PROGRAMMATION

PROGRAMMING - KONFIGURATION - PROGRAMMAZIONE

PROGRAMMERING - PROGRAMACIÓN - PROGRAMAÇÃO

## TEMPORISATION DE LA SORTIE RELAIS N° 1 - Exemple : TEMPO = 30 s

- EN** N° 1 output relay time delay  
Example: TEMPO = 30 s
- DE** Verzögerung des Relaisausgangs Nr. 1  
Beispiel: TEMPO = 30 s
- IT** Temporizzazione dell' uscita relè n° 1  
Esempio: TEMPO = 30 s
- NL** Wachtijd van de relaisuitgang n° 1  
Voorbeeld: TEMPO = 30 s
- ES** Temporización de la salida relé n° 1  
Ejemplo: TEMPO = 30 s
- PT** Temporização da saída relés n° 1  
Exemplo: TEMPO = 30 s



MODE DE TRAVAIL DE LA SORTIE RELAIS N° 1 - Exemple : RELAY = NC

**EN** N° 1 output relay run mode  
Example: RELAY = NC

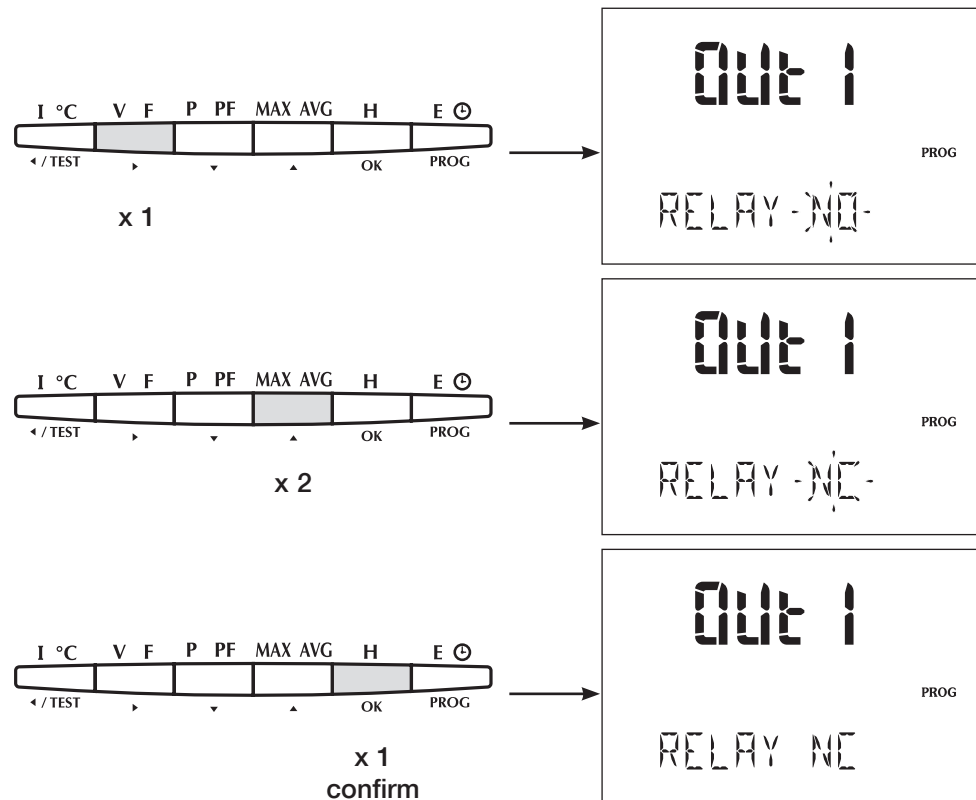
**NL** Werkmodus van de relaisuitgang N° 1  
Voorbeeld: RELAY = NC

**DE** Betriebsmodus des Relaisausgangs Nr. 1  
Beispiel: RELAY = NC

**ES** Modo de trabajo de la salida relé N° 1  
Ejemplo: RELAY = NC

**IT** Modo di lavoro dell' uscita relè N° 1  
Esempio: RELAY = NC

**PT** Modo de trabalho da saída relés N° 1  
Exemplo: RELAY = NC



PROGRAMMATION DES SORTIES RELAIS N° 2 - 3 - 4 - 5 - 6 - Procédez comme pour la sortie relais numéro 1

**EN** Programming relay outputs N°s 2 - 3 - 4 - 5 - 6  
Proceed as for number 1 relay output.

**DE** Programmierung der Relaisausgänge Nr. 2 - 3 - 4 - 5 - 6  
Verfahren Sie wie auch beim Relaisausgang Nummer 1

**IT** Programmazione delle uscite relé N° 2 - 3 - 4 - 5 - 6  
Procedere come per l'uscita relè numero 1

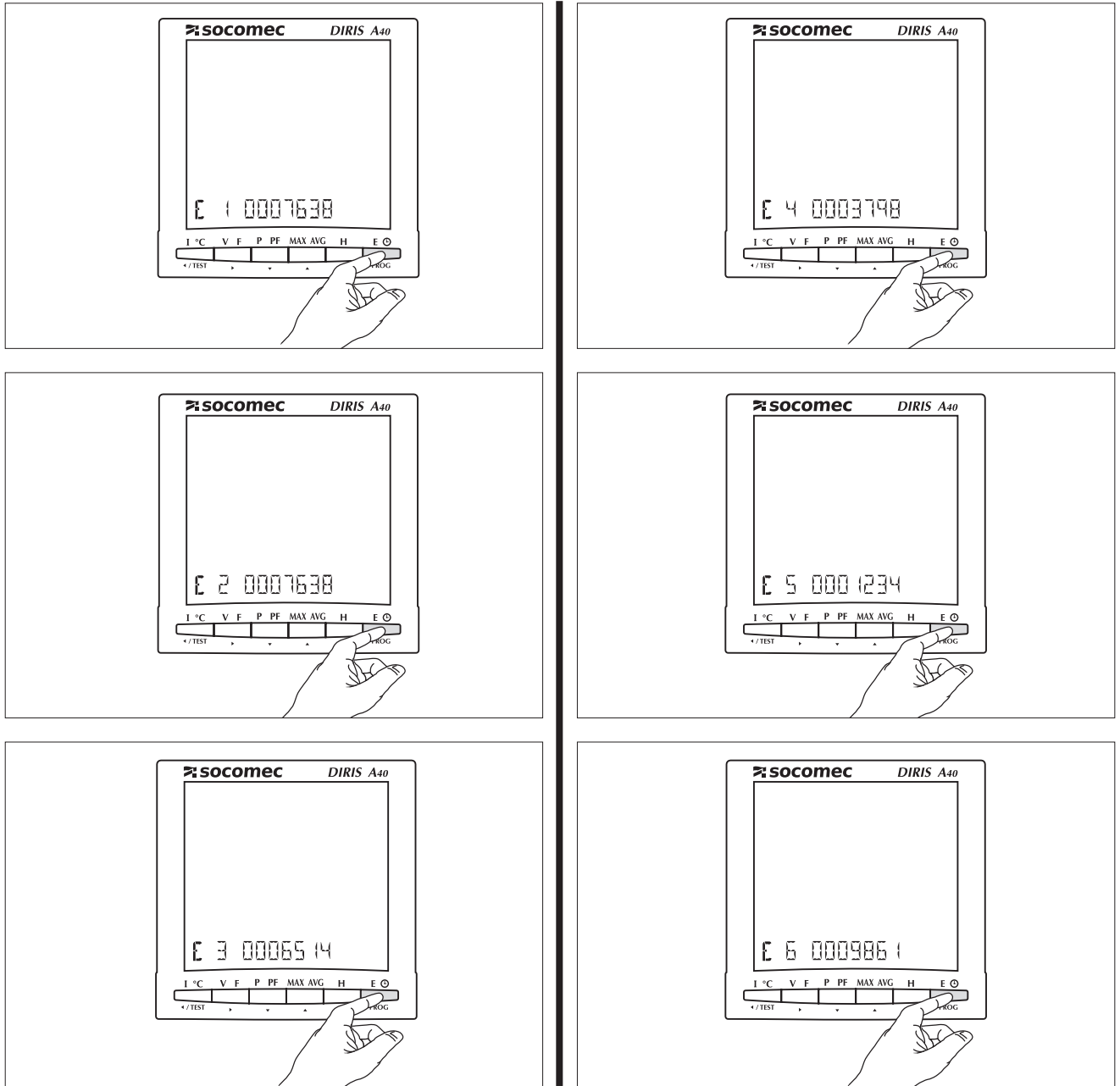
**NL** Programmatie van de relaisuitgangen Nr 2 - 3 - 4 - 5 - 6  
Ga te werk als voor de relaisuitgang nummer 1

**ES** Programación de la salida relé N° 2 - 3 - 4 - 5 - 6  
Proceda de la misma manera que para la salida relé número 1

**PT** Programação da saída relés N° 2 - 3 - 4 - 5 - 6  
Proceda como para a saída relés número 1

# UTILISATION

OPERATION - BETRIEB - UTILIZZO - GEBRUIK - UTILIZACIÓN - UTILIZAÇÃO





# CARACTÉRISTIQUES TECHNIQUES

TECHNICAL CHARACTERISTICS - TECHNISCHE DATEN

CARATTERISTICHE TECNICHE - TECHNISCHE EIGENSCHAPPEN

CARACTERÍSTICAS TÉCNICAS - CARACTERÍSTICAS TÉCNICAS

## FR

### Sorties relais

Relais max. 230 V AC – 5 A – 1150 VA

Nombre de manœuvres  $\leq 10^5$

Isolation galvanique 2,5 kV

Temps de réponse 1s

### UL - CSA Approval

Normes UL 61010-1

CSA-C22.2 No. 61010-1

Certificat N° de dossier UL : E257746

### Entrées optocoupleurs

Tension directe max. 30 V DC

Tension directe min. 10 V DC

Tension inverse max. 30 V DC

Isolation galvanique 3 kV

Durée minimum de l'impulsion 10 ms

Nombre max de manœuvres  $10^8$

## EN

### Relay outputs

Relay max. 230 V AC – 5 A – 1150 VA

N° of operations  $\leq 10^5$

Galvanic insulation 2.5 kV

Response time 1s

### UL - CSA Approval

Standard UL 61010-1

CSA-C22.2 No. 61010-1

Certificate UL file No : E257746

### Optocoupler inputs

Max. direct voltage 30 V DC

Min. direct voltage 10 V DC

Max. inverse voltage 30 V DC

Galvanic insulation 3 kV

Min. pulse duration 10 ms

Max number of operations  $10^8$

## DE

### Relaisausgänge

Relais : max. 230 V AC – 5 A – 1150 VA

Anzahl der Schaltspiele  $\leq 10^5$

Galvanische Trennung 2,5 kV

Antwortzeit 1s

### UL - CSA Approval

Standard UL 61010-1

CSA-C22.2 No. 61010-1

Certificate UL file No : E257746

### Optokopplereingänge

Maximale Vorwärtsspannung 30 V DC

Minimale Vorwärtsspannung 10 V DC

Maximale Sperrspannung 30 V DC

Galvanische Trennung 3 kV

Minimale Impulsdauer 10 ms

Maximale Anzahl der Betätigungen  $10^8$

## IT

### Uscite relè

Relais max. 230 V AC – 5 A – 1150 VA

Numero di operazioni  $\leq 10^5$

Isolamento galvanico 2,5 kV

Tempo di risposta 1s

### UL - CSA Approval

Standard UL 61010-1

CSA-C22.2 No. 61010-1

Certificate UL file No : E257746

### Entrate ottocombinatrici

Tensione diretta max. 30 V DC

Tensione diretta min. 10 V DC

Tensione inversa max. 30 V DC

Isolamento galvanico 3 kV

Durata minima dell' impulso 10 ms

Numero max di manovre  $10^8$

## CARACTÉRISTIQUES TECHNIQUES

TECHNICAL CHARACTERISTICS - TECHNISCHE DATEN

CARATTERISTICHE TECNICHE - TECHNISCHE EIGENSCHAPPEN

CARACTERÍSTICAS TÉCNICAS - CARACTERÍSTICAS TÉCNICAS

### NL

#### Relaisuitgangen

Relais	max. 230 V AC – 5 A – 1150 VA
Aantal handelingen	$\leq 10^5$
Galvanische isolatie	2,5 kV
Antwoordtijd	1s

#### UL - CSA Approval

Standard	UL 61010-1
	CSA-C22.2 No. 61010-1
Certificate	UL file No : E257746

#### Ingangen optokoppelaars

Max. directe spanning	30 V DC
Min. directe spanning	10 V DC
Max. omgekeerde spanning	30 V DC
Galvanische isolatie	3 kV
Minimale impulsduur	10 ms
Aantal handelingen	$10^8$

### ES

#### Salidas relé

Relé	max. 230 V AC – 5 A – 1150 VA
Número de maniobras	$\leq 10^5$
Aislamiento galvánico	2,5 kV
Tiempo de respuesta	1s

#### UL - CSA Approval

Norma	UL 61010-1
	CSA-C22.2 No. 61010-1
Certificado	No de expediente UL : E257746

#### Entradas optoacopladores

Tensión directa máxima	30 V DC
Tensión directa mínima	10 V DC
Tensión inversa máxima	30 V DC
Aislamiento galvánico	3 kV
Duración mínima de la impulsión	10 ms
Número máximo de maniobras	$10^8$

### PT

#### Saídas relés

Relés	max. 230 V AC – 5 A – 1150 VA
Número de manobras	$\leq 10^5$
Isolamento galvánico	2,5 kV
Tempo de resposta	1s

#### UL - CSA Approval

Standard	UL 61010-1
	CSA-C22.2 No. 61010-1
Certificate	UL file No : E257746

#### Entradas optoacopladores

Tensão directa máxima	30 V DC
Tensão directa mínima	10 V DC
Tensão contrária máxima	30 V DC
Isolamento galvánico	3 kV
Duração mínima da impulsão	10 ms
Número máximo de manobras	$10^8$

## LEXIQUE DES ABRÉVIATIONS

GLOSSARY OF ABBREVIATIONS - GLOSSAR DER ABKÜRZUNGEN  
 ELENCO DELLE ABBREVIAZIONI - LIJST VAN AFKORTINGEN  
 LÉXICO DE LAS ABREVIACIONES - LÉXICO DAS ABREVIATURAS

## FR

/	Unité affiché sur l'afficheur (ex : / A = Ampères)
$\Sigma P+$	Puissance active positive totale
$\Sigma P-$	Puissance active négative totale
$\Sigma Q+$	Puissance réactive positive totale
$\Sigma Q-$	Puissance réactive négative totale
$\Sigma S$	Puissance apparente totale
$\Sigma PFL$	Facteur de puissance inductif
$\Sigma PFC$	Facteur de puissance capacitif
CDE	Commande de l'état du relais via la RS 485
CD-t	Commande de l'état du relais via la RS485 avec retour à l'état de repos au bout de 1 à 999 secondes en fonction de la temporisation programmée.
F	Fréquence
HOUr	Compteur horaire
I	Courant I1, I2, I3
In	Courant de neutre
In1 ... In 2	Entrées optocoupleurs 1 à 6
K	Kilo (ex : kA = kilo ampères)
M	Méga (ex : MA = méga ampères)
NC	Relais normalement ouvert
NO	Relais normalement fermé
Out 1 A-Cd... Out 6 A-Cd	Sorties relais N°1 à 6
Out 1 Ht...Out 6 Ht	Seuil haut de l'alarme
Out 1 HYST ... Out 6 HYST	Hystérésis de 0 à 99 %
Out 1 Lt ... Out 6 Lt	Seuil bas de l'alarme
Out 1 RELAY ... Out 6 RELAY	Etat au repos de la sortie relais
Out 1 TEMPO ... Out 6 TEMPO	Temporisation à l'enclenchement du relais de 0 à 999 s.
PPR	Puissance active totale prédictive
QPR	Puissance réactive totale prédictive
SPR	Puissance apparente totale prédictive
T°C1	Température sonde externe 1
T°C2	Température sonde externe 2
T°C3	Température sonde externe 3
T°C4	Température sonde interne 4
THD I	Taux de distorsion harmonique courant sur les phases
THD In	Taux de distorsion harmonique courant sur le neutre
THD U	Taux de distorsion harmonique tension composée
THD V	Taux de distorsion harmonique tension simple
TYPE	Affectation des relais de sortie
U	Tensions composées U12, U23, U31
V	Tensions simples V1, V2, V3

## LEXIQUE DES ABRÉVIATIONS

GLOSSARY OF ABBREVIATIONS - GLOSSAR DER ABKÜRZUNGEN  
 ELENCO DELLE ABBREVIAZIONI - LIJST VAN AFKORTINGEN  
 LÉXICO DE LAS ABBREVIACIONES - LÉXICO DAS ABBREVIATURAS

### EN

/	Value displayed (e.g. : A = Amps)
$\Sigma P+$	Total positive active power
$\Sigma P-$	Total negative active power
$\Sigma Q+$	Total positive reactive power
$\Sigma Q-$	Total negative reactive power
$\Sigma S$	Total effective power
$\Sigma PFL$	Power factor (lagging)
$\Sigma PFC$	Power factor (leading)
CDE	Relay status control via RS 485
CD-t	Relay status control via RS 485 with return to unenergised state
F	Frequency
HOUr	Hour meter
I	Current I1, I2, I3
In	Neutral current
In1 ... In 2	Optocoupler inputs 1 to 6
K	Kilo (e.g. : kA = kilo amps)
M	Mega (e.g. : MA = mega amps)
NC	Relay normally off
NO	Relay normally on
Out 1 A-Cd... Out 6 A-Cd	Relay outputs 1 to 6
Out 1 Lt ... Out 6 Lt	Alarm lower threshold
Out 1 Ht...Out 6 Ht	Alarm upper threshold
Out 1 HYST ... Out 6 HYST	Hysteresis from 0 to 99%
Out 1 RELAY ... Out 6 RELAY	Unenergised output relay
Out 1 TEMPO ... Out 6 TEMPO	Relay switching time delay from 0 to 999 s.
PPR	Predicted total active power
QPR	Predicted total reactive power
SPR	Predicted total apparent power
T°C1	External sensor temperature 1
T°C2	External sensor temperature 2
T°C3	External sensor temperature 3
T°C4	Internal sensor temperature 4
THD I	Current harmonic distortion (phases)
THD In	Current harmonic distortion (neutral)
THD U	Phase-to-phase harmonic distortion
THD V	Phase-to-neutral harmonic distortion
TYPE	Output relays allocation
U	Phase-to-phase voltage U12, U23, U31
V	Phase-to-neutral voltage V1, V2, V3

/	Angezeigte Einheit auf dem Display ( z.B /A= Ampere)
$\Sigma P+$	Summe positive Wirkleistung
$\Sigma P-$	Summe negative Wirkleistung
$\Sigma Q+$	Summe positive Blindleistung
$\Sigma Q-$	Summe negative Blindleistung
$\Sigma S$	Summe Scheinleistung
$\Sigma PF_L$	Induktiver Leistungsfaktor
$\Sigma PF_C$	Kapazitiver Leistungsfaktor
CDE	Steuerung des Relaiszustandes über RS485
CD-t	Steuerung des Relaiszustandes über RS485 mit Rückkehr zum Ruhezustand
F	Frequenz
HOUr	Betriebsstundenzähler
I	Strom I1, I2, I3
In	Neutralleiterstrom
In1 ... In 2	Eingang Oktokopler 1 bis 6
K	Kilo (z.B: kA = Kilo Ampere)
M	Mega (z.B : MA = Mega Ampere)
NC	Relais normal offen
NO	Relais normal geschlossen
Out 1 A-Cd... Out 6 A-Cd	Relaisausgänge Nr. 1 bis 6
Out 1 Ht...Out 6 Ht	Oberer Schwellwert des Alarmes
Out 1 HYST ... Out 6 HYST	Hysteresis von 0 bis 99%
Out 1 Lt ... Out 6 Lt	Unterer Schwellwert des Alarmes
Out 1 RELAY ... Out 6 RELAY	Ruhezustand des Ausgangsrelais
Out 1 TEMPO ... Out 6 TEMPO	Verzögerung bei Einschaltung des Relais von 0 bis 999 S.
PPR	Prädiktive Gesamt-Wirkleistung
QPR	Prädiktive Gesamt-Blindleistung
SPR	Prädiktive Gesamt-Scheinleistung
T°C1	Temperatur externe Sonde 1
T°C2	Temperatur externe Sonde 2
T°C3	Temperatur externe Sonde 3
T°C4	Temperatur interne Sonde 4
THD I	Satz der Verzerrung der harmonischen Oberwellen Strom auf den Phasen
THD In	Satz der Verzerrung der harmonischen Oberwellen Strom auf dem Nullleiter
THD U	Satz der Verzerrung der harmonischen Oberwellen verkettete Spannung
THD V	Satz der Verzerrung der harmonischen Oberwellen einfache Spannung
TYPE	Zuweisung des Ausgangsrelais
U	Verkettete Spannungen U12, U23, U31
V	Spannung V1,V2,V3

## LEXIQUE DES ABRÉVIATIONS

GLOSSARY OF ABBREVIATIONS - GLOSSAR DER ABKÜRZUNGEN  
 ELENCO DELLE ABBREVIAZIONI - LIJST VAN AFKORTINGEN  
 LÉXICO DE LAS ABBREVIACIONES - LÉXICO DAS ABBREVIATURAS

## IT

/	Unità di misura (es. / A = Ampère)
$\Sigma P+$	Potenza attiva positiva di sistema
$\Sigma P-$	Potenza attiva negativa di sistema
$\Sigma Q+$	Potenza reattiva positiva di sistema
$\Sigma Q-$	Potenza reattiva negativa di sistema
$\Sigma S$	Potenza apparente di sistema
$\Sigma PFL$	Fattore di potenza induttivo
$\Sigma PFC$	Fattore di potenza capacitivo
CDE	Comando dello stato dei relé tramite RS485
CD-t	Comando dello stato dei relé tramite RS485 con ritorno nello stato di riposo
F	Frequenza
HOUr	Contatore orario
I	Correnti I1, I2, I3
In	Corrente di neutro
In1 ... In 2	Ingressi digitali da 1 a 6
K	kilo (es. / kA = kilo Ampère)
M	Mega (es. / MA = Mega Ampère)
NC	Relé normalmente aperto
NO	Relé normalmente chiuso
Out 1 A-Cd... Out 6 A-Cd	Uscite relé da 1 a 6
Out 1 Ht...Out 6 Ht	Soglia massima di allarme
Out 1 Lt ... Out 6 Lt	Soglia minima di allarme
Out 1 HYST ... Out 6 HYST	Isteresi da 0 a 99%
Out 1 TEMPO ... Out 6 TEMPO	Ritardo da 0 a 999 sec.
Out 1 RELAY ... Out 6 RELAY	Stato di riposo del relé
PPR	Potenza attiva totale predittiva
QPR	Potenza reattiva totale predittiva
SPR	Potenza apparente totale predittiva
T°C1	Temperatura sonda esterna 1
T°C2	Temperatura sonda esterna 2
T°C3	Temperatura sonda esterna 3
T°C4	Temperatura sonda interna 4
THD I	THD% delle correnti di fase
THD In	THD% della corrente di neutro
THD U	THD% delle tensioni concatenate
THD V	THD% delle tensioni di fase
TYPE	Impostazione dei relé d'uscita
U	Tensioni concatenate U12, U23, U31
V	Tensioni di fase V1, V2, V3

/	Weergegeven eenheid op display (bv. / A = Ampère)
$\Sigma P+$	Totaal actief positief vermogen
$\Sigma P-$	Totaal actief negatief vermogen
$\Sigma Q+$	Totaal reactief positief vermogen
$\Sigma Q-$	Totaal reactief negatief vermogen
$\Sigma S$	Totaal schijnbaar vermogen
$\Sigma PF_L$	Inductieve vermogensfactor
$\Sigma PF_C$	Capacitieve vermogensfactor
CDE	Bediening van het relais via RS 485
CD-t	Bediening van het relais via RS485 met terugkeer naar rusttoestand
F	Frequentie
HOUr	Uurteller
I	Stroom I1, I2, I3
In	Stroom neuter
In1 ... In 2	Ingangen opto-koppelingen 1 tot 6
K	Kilo (bv. kA = kilo-ampères)
M	Mega (bv. MA = mega-ampères)
NC	Relais normaal open
NO	Relais normaal gesloten
Out 1 A-Cd... Out 6 A-Cd	Relaisuitgangen Nr. 1 tot 6
Out 1 Ht...Out 6 Ht	Alarmdrempel boven
Out 1 HYST ... Out 6 HYST	Hysterese van 0 tot 99%
Out 1 Lt ... Out 6 Lt	Alarmdrempel onder
Out 1 TEMPO ... Out 6 TEMPO	Temporisatie bij inschakeling relais van 0 tot 999 s.
Out 1 RELAY ... Out 6 RELAY	Toestand bij rust uitgang relais
PPR	Voorspelbaar totaal actief vermogen
QPR	Voorspelbaar totaal reactief vermogen
SPR	Voorspelbaar totaal schijnbaar vermogen
T°C1	Temperatuur externe sensor
T°C2	Temperatuur externe sensor
T°C3	Temperatuur externe sensor
T°C4	Temperatuur interne sensor
THD I	Harmonische vervormingsfactor stroom op de fasen
THD In	Harmonische vervormingsfactor stroom op de neuter
THD U	Harmonische vervormingsfactor samengestelde spanning
THD V	Harmonische vervormingsfactor enkelvoudige spanning
TYPE	Toewijzing van de uitgangsrelais
U	Samengestelde spanningen U12, U23, U31
V	Enkelvoudige spanningen V1, V2, V3

## LEXIQUE DES ABRÉVIATIONS

GLOSSARY OF ABBREVIATIONS - GLOSSAR DER ABKÜRZUNGEN  
 ELENCO DELLE ABBREVIAZIONI - LIJST VAN AFKORTINGEN  
 LÉXICO DE LAS ABBREVIACIONES - LÉXICO DAS ABBREVIATURAS

### ES

/	Unidad visualizada en el display (ej.: / A = Amperios)
$\Sigma P+$	Potencia activa positiva total
$\Sigma P-$	Potencia activa negativa total
$\Sigma Q+$	Potencia reactiva positiva total
$\Sigma Q-$	Potencia reactiva negativa total
$\Sigma S$	Potencia aparente total
$\Sigma PFL$	Factor de potencia inductivo
$\Sigma PFC$	Factor de potencia capacitivo
CDE	Mando del estado del relé a través del Bus RS-485
CD-t	Mando del estado del relé a través del Bus RS-485 con regreso al estado de reposo
F	Frecuencia
HOUr	Contador horario
I	Intensidad I1, I2, I3
In	Intensidad del neutro
In1 ... In2	Entradas optocopladas 1 a 6
K	Kilo (ej.: kA = kiloamperios)
M	Mega (ej.: MA = megaamperios)
NC	Relé normalmente abierto
NO	Relé normalmente cerrado
Out 1 A-Cd... Out 6 A-Cd	Salidas de relés N°1 a 6
Out 1 Ht...Out 6 Ht	Umbral alto de alarma
Out 1 Lt ... Out 6 Lt	Umbral bajo de alarma
Out 1 HYST ... Out 6 HYST	Histeresis de 0 a 99%
Out 1 TEMPO ... Out 6 TEMPO	Temporización al cierre del relé de 0 a 999 s.
Out 1 RELAY ... Out 6 RELAY	Estado de reposo de la salida relés
PPR	Potencia activa total predictiva
QPR	Potencia reactiva total predictiva
SPR	Potencia aparente total predictiva
T°C1	Temperatura de la sonda externa 1
T°C2	Temperatura de la sonda externa 2
T°C3	Temperatura de la sonda externa 3
T°C4	Temperatura de la sonda interna 4
THD I	Grado de distorsión armónico (thd) intensidad sobre las fases
THD In	Grado de distorsión armónico (thd) intensidad sobre el neutro
THD U	Grado de distorsión armónico (thd) tensión compuesta
THD V	Grado de distorsión armónico (thd) tensión simple
TYPE	Asignación de los relés de salida
U	Tensiones compuestas U12, U23, U31
V	Tensiones simples V1, V2, V3



/	Unidade visualizada no mostrador (ex. / A = Amperes)
$\Sigma P+$	Potência activa positiva total
$\Sigma P-$	Potência activa negativa total
$\Sigma Q+$	Potência reactiva positiva total
$\Sigma Q-$	Potência reactiva negativa total
$\Sigma S$	Potência aparente total
$\Sigma PF_L$	Factor de potência indutivo
$\Sigma PF_C$	Factor de potência capacitivo
CDE	Comando do estado do relé via RS 485
CD-t	Comando do estado do relé via RS485 com retorno à etapa de repouso
F	Frequência
HOUr	Contador horário
I	Corrente I1, I2, I3
In	Corrente de neutro
In1 ... In 2	Entradas optoacopladores 1 a 6
K	Kilo (ex. kA = quiloamperes)
M	Mega (ex. MA = megamperes)
NC	Relé normalmente aberto
NO	Relé normalmente fechado
Out 1 A-Cd... Out 6 A-Cd	Saídas relés N°1 a 6
Out 1 Ht...Out 6 Ht	Limiar superior do alarme
Out 1 HYST ... Out 6 HYST	Histerese de 0 a 99%
Out 1 Lt ... Out 6 Lt	Limiar inferior do alarme
Out 1 RELAY ... Out 6 RELAY	Estado em repouso da saída relé
Out 1 TEMPO ... Out 6 TEMPO	Temporização no armar do relé de 0 a 999 s.
PPR	Potência activa total preditiva
QPR	Potência reactiva total preditiva
SPR	Potência aparente total preditiva
T°C1	Temperatura da sonda externa 1
T°C2	Temperatura da sonda externa 2
T°C3	Temperatura da sonda externa 3
T°C4	Temperatura da sonda interna 4
THD I	Grau de distorção harmónica corrente nas fases
THD In	Grau de distorção harmónica corrente no neutro
THD U	Grau de distorção harmónica tensão composta
THD V	Grau de distorção harmónica tensão simples
TYPE	Atribuição dos relés de saída
U	Tensões compostas U12, U23, U31
V	Tensões simples V1, V2, V3



536047C

---

HEAD OFFICE

**SOCOMEK GROUP**

SAS SOCOMEK capital 10633100 €  
R.C.S. Strasbourg B 548 500 149  
B.P. 60010 - 1, rue de Westhouse  
F-67235 Benfeld Cedex  
Tel. +33 3 88 57 41 41 - Fax +33 3 88 57 78 78  
info.scp.isd@socomec.com

[www.socomec.com](http://www.socomec.com)



---

YOUR DISTRIBUTOR / PARTNER



 **socomec**  
Innovative Power Solutions