

NOTICE
D'UTILISATION

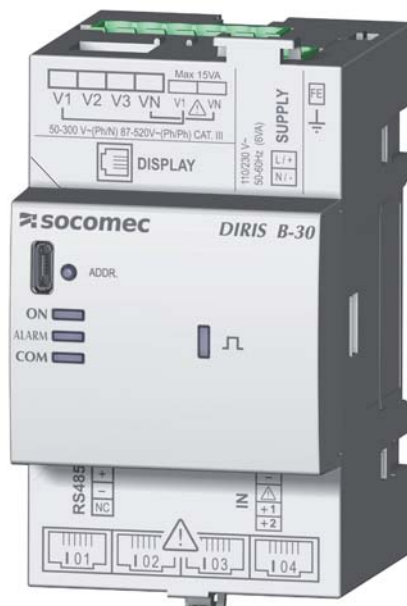
DIRIS B-30

Centrale de mesure multifonction
et capteurs de courant associés

FR



[www.socomec.com/
en/diris-b](http://www.socomec.com/en/diris-b)



1. DOCUMENTATION	4
2. DANGER ET AVERTISSEMENTS	5
2.1. Risques d'électrocution, de brûlures ou d'explosion	5
2.2. Risques de détérioration de l'appareil	5
2.3. Responsabilité	6
3. OPÉRATIONS PRÉALABLES	7
4. PRÉSENTATION	8
4.1. Présentation DIRIS B-30	8
4.1.1. Gamme	8
4.1.2. Fonctions	9
4.1.3. Grandeurs électriques mesurées	10
4.1.4. Dimensions	10
4.2. Présentation modules option	11
4.2.1. Gamme	11
4.2.2. Dimensions	11
4.3. Présentation capteurs de courant associés	12
4.3.1. Capteurs de courant fermés TE	13
4.3.2. Capteurs de courant ouvrants TR	15
4.3.3. Capteurs de courant flexibles TF	16
4.3.4. Adaptateurs pour capteurs 5A	17
5. MONTAGE	18
5.1. Recommandation et sécurité	18
5.2. Montage du DIRIS B-30	18
5.2.1. Montage sur rail DIN	18
5.2.2. Montage sur platine	18
5.2.3. Accessoire de plombage pour capteurs	19
5.3. Montage des modules option	19
5.3.1. Montage module option sur DIRIS B-30	19
5.3.2. Montage module option sur module option	19
5.3.3. Accessoires de montage	20
5.3.4. Montage sur rail DIN	20
5.3.5. Montage sur platine	22
5.3.6. Montage sur câble avec collier de serrage	24
5.3.7. Montage sur barre	25
5.3.8. Groupement des capteurs	26
5.3.9. Accessoires de plombage pour capteurs	26
5.4. Montage des capteurs ouvrants TR	27
5.4.1. Montage sur câble	27
5.5. Montage des capteurs flexibles TF	27
5.5.1. Montage de l'intégrateur	27
5.5.2. Montage sur câble	28
5.5.3. Montage sur barre	28
5.6. Montage de l'adaptateur 5 A	28
6. RACCORDEMENT	29
6.1. Raccordement DIRIS B-30	29
6.2. Raccordement modules option	31
6.2.1. Modules entrées / sorties	31
6.2.2. Modules de communication	32
6.3. Raccordement des capteurs de courant	33
6.3.1. Principe de raccordement	33
6.3.2. Détails des raccordements RJ12 suivant le capteur de courant ..	33
6.3.3. Raccordement au réseau électrique et aux charges	34
6.3.4. Raccordement de la terre fonctionnelle	36
7. LEDS D'ÉTAT ET AUTO-ADRESSAGE	37

7.1. Leds d'état	37
7.2. Auto-adressage	37
8. COMMUNICATION	39
8.1. Généralités	39
8.2. Règles RS485.	39
8.3. Règles Radio-Fréquence (RF)	40
8.3.1. Installation	41
8.3.2. Déclaration de conformité CE	41
8.4. Tables de communication	41
9. CONFIGURATION	42
9.1. Configuration à partir d'Easy Config	42
9.1.1. Modes de connexion.	42
9.1.2. Utilisation d'Easy Config	44
9.1.3. Mise à l'heure des produits	46
9.2. Configuration à partir de l'afficheur déporté DIRIS D-30	47
9.2.1. Mode de connexion	47
10. ALARMES	48
10.1. Alarmes sur événements	48
10.1.1. Paramètres électriques	48
10.1.2. Déséquilibres des tensions et des courants (en réseau triphasé)	48
10.1.3. Événements qualité tension selon EN 50160.	49
10.1.4. Consommations	49
10.1.5. Entrées analogiques	49
10.1.6. Entrées numériques	49
10.1.7. Combinaison d'alarmes.	49
10.2. Alarmes de mise en service	50
10.2.1. Adéquation courants / tensions.	50
10.2.2. Sens de rotation non conforme (réseau triphasé)	50
10.2.3. Capteur de courant en défaut	50
10.3. Mise en œuvre des alarmes	50
10.3.1. LED ALARM en face avant	50
10.3.2. Activation d'une sortie.	50
10.3.3. Activation d'une entrée	50
10.3.4. RS485 Modbus.	51
10.3.5. Afficheur et WEBVIEW.	51
11. CARACTÉRISTIQUES	52
11.1. Caractéristiques DIRIS B-30	52
11.1.1. Caractéristiques mécaniques	52
11.1.2. Caractéristiques électriques	52
11.1.3. Caractéristiques entrées	52
11.1.4. Caractéristiques de mesure.	52
11.1.5. Caractéristiques de communication	53
11.1.6. Caractéristiques environnementales	53
11.1.7. Compatibilité électromagnétique	53
11.1.8. Sécurité.	54
11.1.9. Longévité	54
11.2. Caractéristiques modules option DIRIS O	54
11.3. Caractéristiques afficheur DIRIS D-30	56
11.3.1. Caractéristiques mécaniques	56
11.3.2. Connexion mono produit.	56
11.3.3. Caractéristiques électriques	56
11.3.4. Caractéristiques environnementales	56
11.4. Caractéristiques des capteurs TE, TR et RF	57
12. CLASSES DE PERFORMANCE	59
12.1. Spécification des caractéristiques	59
12.2. Fonction d'évaluation de la qualité de l'alimentation	60

1. DOCUMENTATION

Toutes les documentations concernant le DIRIS B-30 et ses capteurs associés sont disponibles sur le site internet SOCOMEC à l'adresse suivante :

www.socomec.com/en/diris-b





2. DANGER ET AVERTISSEMENTS

Le terme «appareil» utilisé dans les paragraphes suivants englobe le DIRIS B-30, ses modules option et ses capteurs de courant associés (TE, TR ou TF).


Le montage, l'utilisation, l'entretien et la maintenance de ce matériel ne peuvent être effectués que par des professionnels formés et qualifiés.

Le non-respect des indications de la présente notice ne saurait engager la responsabilité de SOCOMEC.

2.1. Risques d'électrocution, de brûlures ou d'explosion



	Attention, possibilité de choc électrique	Réf. ISO 7000-0434B (2004-01)
	Attention Consulter la documentation chaque fois que ce symbole est marqué	Réf. ISO 7000-0434B (2004-01)

- Le montage et l'entretien de cet appareil ne doivent être effectués que par du personnel qualifié ayant une connaissance approfondie du montage, de la mise en service et de l'exploitation de l'appareil et disposant d'une formation appropriée. Il est censé avoir lu et compris les différentes mesures de sécurité et avertissements mentionnés dans la notice.
- Avant toute intervention sur l'appareil, couper les entrées tensions et l'alimentation auxiliaire de l'appareil.
- Utilisez toujours un dispositif de détection de tension approprié pour confirmer l'absence de tension.
- Remplacez tous les dispositifs, les portes et les couvercles avant de mettre cet appareil sous tension.
- Utilisez toujours la tension assignée appropriée pour alimenter cet appareil.
- Installez l'appareil selon le montage préconisé et dans une armoire électrique adaptée.
- Associer obligatoirement aux capteurs de courant TE, TR ou TF avec les câbles de liaison recommandés et en respectant les courants maximum préconisés.

	NE pas enserrer ou retirer de conducteurs NON ISOLES sous TENSION DANGEREUSE pouvant entraîner un choc électrique, une brûlure, ou un arc électrique. Réf. CEI 61010-2-032
---	---

Si ces précautions n'étaient pas respectées, cela pourrait entraîner des blessures graves ou la mort.

2.2. Risques de détérioration de l'appareil

	Attention, possibilité de choc électrique	Réf. ISO 7000-0434B (2004-01)
	Attention Consulter la documentation chaque fois que ce symbole est marqué	Réf. ISO 7000-0434B (2004-01)

Afin d'assurer le bon fonctionnement de l'appareil, veillez à respecter :

- la bonne installation de l'appareil.
- la tension d'alimentation auxiliaire indiquée sur le produit : 110V - 230Vac ($\pm 15\%$).
- la fréquence du réseau indiquée sur le produit : 50 ou 60 Hz.
- une tension maximum aux bornes des entrées tension de 520 VAC phase/phase ou 300 VAC phase neutre.
- Associer obligatoirement aux capteurs de courant TE, TR ou TF avec les câbles de liaison recommandés et en respectant les courants maximum préconisés.

Si ces précautions n'étaient pas respectées, cela pourrait endommager l'appareil.

2.3. Responsabilité

- Le montage, le raccordement et l'utilisation doivent être effectués selon les normes d'installation en vigueur.
- L'installation de l'appareil doit être conforme aux règles données dans cette notice.
- Le non-respect des règles d'installation de cet appareil peut compromettre la protection intrinsèque du produit.
- L'appareil doit être placé dans une installation elle-même conforme aux normes en vigueur.
- Tous cordons devant être remplacé, ne peut l'être que par un cordon aux caractéristiques assignées appropriées.

3. OPÉRATIONS PRÉALABLES

Pour la sécurité du personnel et du matériel, il est impératif de bien s'imprégner du contenu de cette notice avant toute mise en service.

Au moment de la réception du colis contenant l'appareil, un ou plusieurs capteurs, il est nécessaire de vérifier les points suivants :

- L'état de l'emballage,
- L'appareil n'a pas eu de dommage pendant le transport,
- La référence de l'appareil est conforme à votre commande,
- L'emballage comprend l'appareil équipé de borniers débrochables et une Quick start.

4. PRÉSENTATION

4.1. Présentation DIRIS B-30

Le DIRIS B-30 est un PMD* compact au format modulaire. Il est destiné à la mesure, la surveillance (version Power Monitoring) et à la gestion de l'énergie électrique (version Power & Energy Monitoring). Le DIRIS B-30 fournit de nombreuses fonctions de mesures de tension, de courant, de puissance, d'énergie et de qualité. Il permet l'analyse conjointe de charges monophasées et triphasées. L'ajout de modules option offre la possibilité de gérer les énergies multifluides (eau, gaz, ...) et des entrées / sorties supplémentaires.

Le mode de connexion des capteurs de courant permet une installation simple et rapide. Leur identification (type et calibre) par le DIRIS B-30 minimise de façon considérable les erreurs d'installation. De plus, cette approche, basée sur l'association du capteur au DIRIS B-30, permet de garantir la précision de la chaîne de mesure globale DIRIS B-30 + Capteur de courant pour l'ensemble des grandeurs mesurées.

La configuration du produit s'effectue à partir de son afficheur déporté ou via le logiciel Easy Config. L'exploitation des mesures est accessible par le Web Server WEBVIEW, présent sur les passerelles de communication DIRIS G-30, G-40, G-50 et G-60 permettant la surveillance (version Power Monitoring) des grandeurs électriques en temps réel et la gestion des données énergétiques (version Power & Energy Monitoring). Les données sont également accessibles par le logiciel de management de l'énergie HYPERVIEW.

Les modes de communication RS485 Modbus ou Radio-Fréquence sont proposés suivant la référence du DIRIS B-30. Les modes de communication peuvent être étendus (RS485, PROFIBUS, BACnet) grâce à l'ajout de modules option.

Le DIRIS B-30 s'intégrera seul ou en configuration multiproduit dans un système de management de l'énergie.

* PMD : Performance Measuring and monitoring Device (Dispositif de mesure et de surveillance des performances) selon la norme CEI 61557-12.

4.1.1. Gamme



	PMD	DIRIS B-30 RS	DIRIS B-30 RF
Communication	RS485	•	
	RF		•
		Réf. 4829 0000	Réf. 4829 0002

Accessoires

Antenne déportée RF 868MHz Hauteur : 210mm	Câble pour antenne déportée. Connecteur SMA. Longueur : 3m	Kit de plombage. Sécurisation des borniers U / I	Câble USB pour configuration
Réf. 4854 0126	Réf. 4854 0127	Réf. 4829 0049	Réf. 4829 0050

4.1.2. Fonctions

Le DIRIS B-30 propose de nombreuses fonctions parmi lesquelles :

• Mesures générales

- Grandeurs électriques tension, courant, fréquence
- Puissances, facteur de puissance, cos phi et tan phi
- Fonctionnement 4 quadrants
- Puissance prédictive
- Précision de la chaîne de mesure globale DIRIS B-30 + Capteurs garantie jusqu'à une classe 0.5 (en fonction du capteur de courant utilisé) en puissance et énergie active selon la norme CEI 61557-12

• Qualité

- Courant, tension simple et tension composée
- THD et harmoniques jusqu'au rang 63 pour tension et courant
- Déséquilibre tension et courant
- Événements EN50160 (Uswl, Udip, Uint) et surcharges courant

• Historisation

- Enregistrement des grandeurs électriques moyennes
- Enregistrement et horodatage des min/max des grandeurs électriques

• Comptage

- Énergies actives, réactives, apparentes totales et partielles
- Courbes de charge
- Multitarif

• Alarme

- 25 alarmes horodatées avec combinaison Booléenne

• Raccordement

- 4 entrées courant avec reconnaissance automatique des capteurs de courant par connexion rapide (type RJ12)
- Gestion de plusieurs charges monophasées, biphasées et triphasées simultanément
- Contrôle du raccordement, détection des capteurs de courant et auto-configuration des réseaux
- Garantie de la précision de la chaîne de mesure globale DIRIS B-30 + Capteurs en puissance et énergie selon la norme CEI 61557-12

• Entrées/Sorties

- 2 entrées logiques
- Module option d'extension Entrées/Sorties logiques, analogiques et température

• Communication

- Communication RS485 ou Radio-Fréquence (RF) (suivant référence)
- Module option de communication (RS485, PROFIBUS, BACnet)
- Association avec un afficheur déporté DIRIS D-30
- Intégration dans le Web serveur (WEBVIEW) de la passerelle pour les applications multiproduits
- Synchronisation horaire avec la passerelle
- Auto-adressage en association avec la passerelle

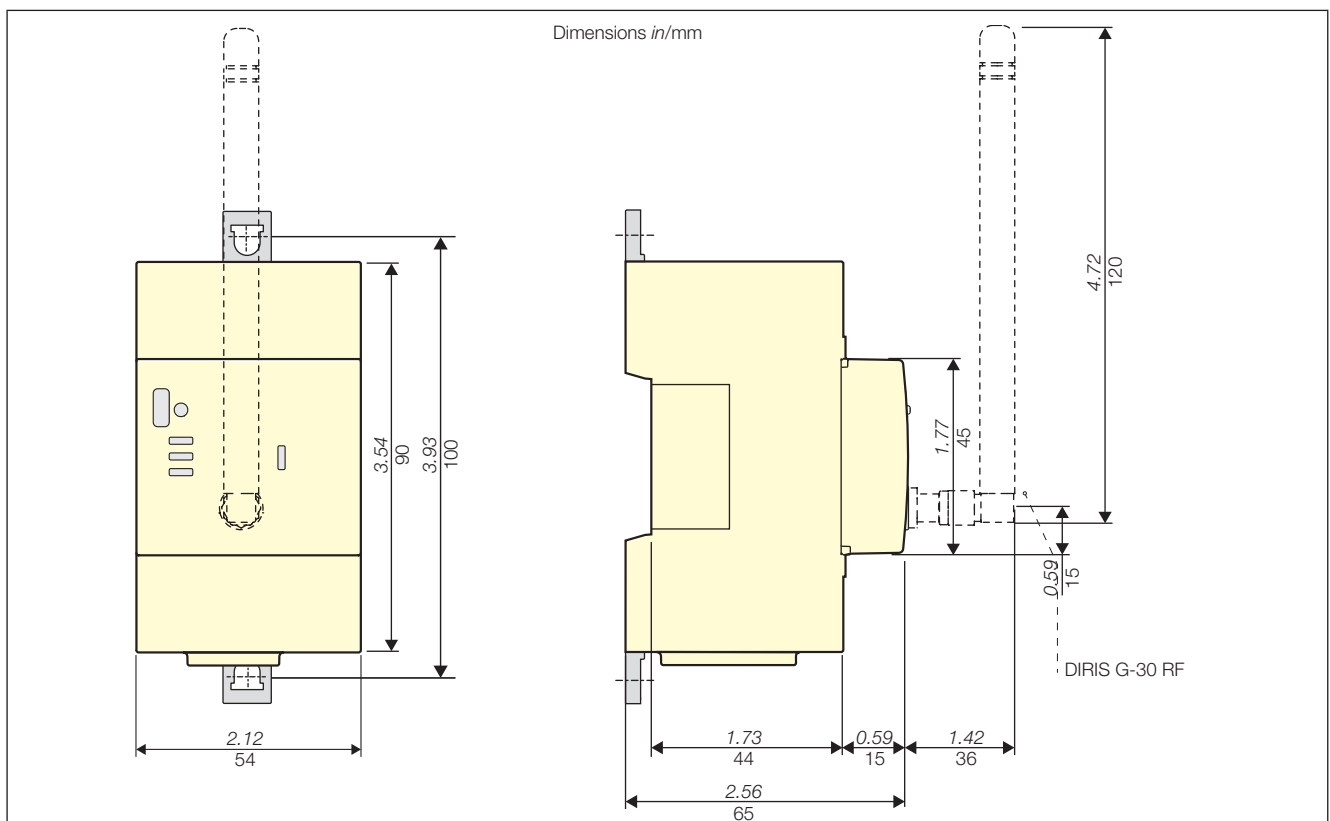
4.1.3. Grandeurs électriques mesurées

Générale	Instantanée avec Min/Max horodatés & Moyenne avec Min/Max horodatés
Tension Phase - Neutre	V1, V2, V3, VN, Vsysteme (sans min/max)
Tension composée	U12, U23, U31, Usysteme (sans min/max)
Fréquence	f
Courant	I1, I2, I3, IN, Isysteme (sans min/max)
Puissances totales et par phase	P, Q, S, P1, P2, P3, Q1, Q2, Q3, S1, S2, S3
Puissances prédictives	P, Q, S
Facteur de puissance total et par phase	PF, PF1, PF2, PF3
Cos phi et tan phi	L1, L2, L3 (Valeurs instantanées)

Qualité	Instantanée & Moyenne
Déséquilibre tension simple	Vdir, Vinv, Vhom, Vnba, Vnb
Déséquilibre tension composée	Udir, Uinv, Unba, Unb
Déséquilibre courant	Idir, linv, lhom, lnba, lnb
THD tension simple	THDv1, THDv2, THDv3
THD tension composée	THDu12, THDu23, THDu31
THD courant	THDi1, THDi2, THDi3, THDiN
Harmoniques tension simple rangs 1 à 63	V1h, V2h, V3h
Harmoniques tension composée rangs 1 à 63	U12h, U23h, U31h
Harmoniques courant rangs 1 à 63	I1h, I2h, I3h, INh

Énergies	
Énergie totale	Ea+, Ea-, Er+ (totale, inductive, capacitive), Er- (totale, inductive, capacitive), Eap
Énergie partielle	Ea+, Ea-, Er+, Er-, Eap

4.1.4. Dimensions







4.2. Présentation modules option

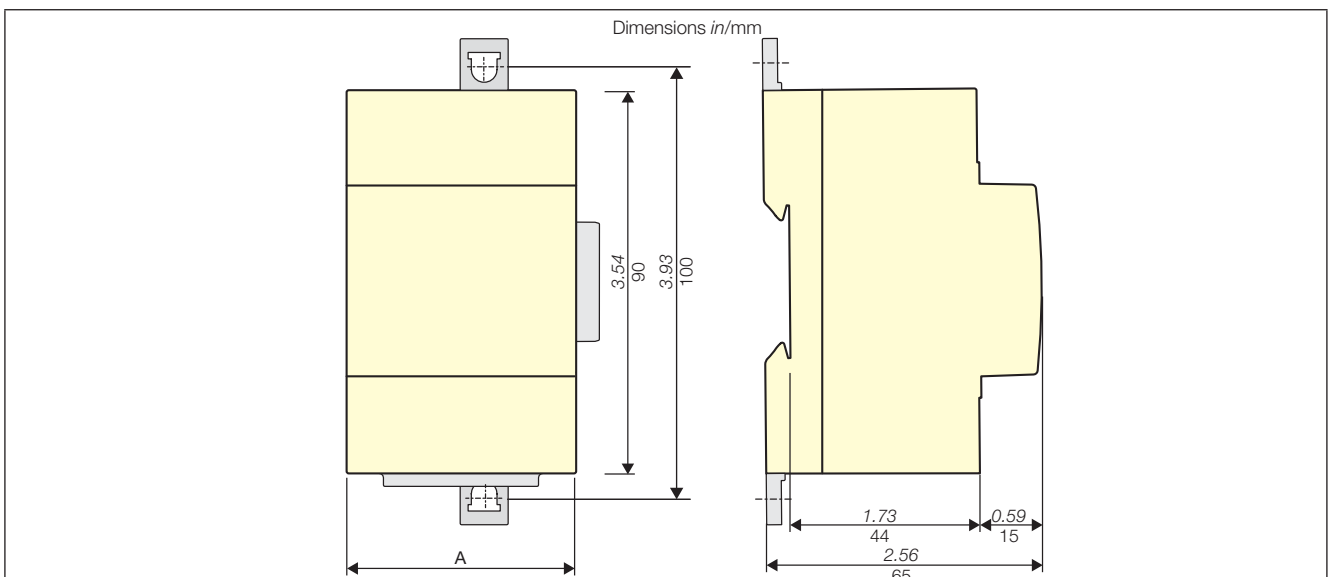
Les modules option au format modulaire se montent sur le DIRIS B-30, ils permettent d'étendre ses fonctionnalités en terme d'entrées/sorties et de mode de communication.

4.2.1. Gamme

		
DIRIS O-iod	DIRIS O-ioa	DIRIS O-it
Module 2 entrées/sorties numériques	Module 2 entrées/sorties analogiques	Module 3 entrées température
Réf. 4829 0030	Réf. 4829 0031	Réf. 4829 0032

			
DIRIS O-m	DIRIS O-p	DIRIS O-b/ip	DIRIS O-b/mstp
Module communication Modbus RS485	Module communication PROFIBUS DPV1	Module communication BACnet/IP	Module communication BACnet MS/TP
Réf. 4829 0033	Réf. 4829 0034	Réf. 4829 0035	Réf. 4829 0036

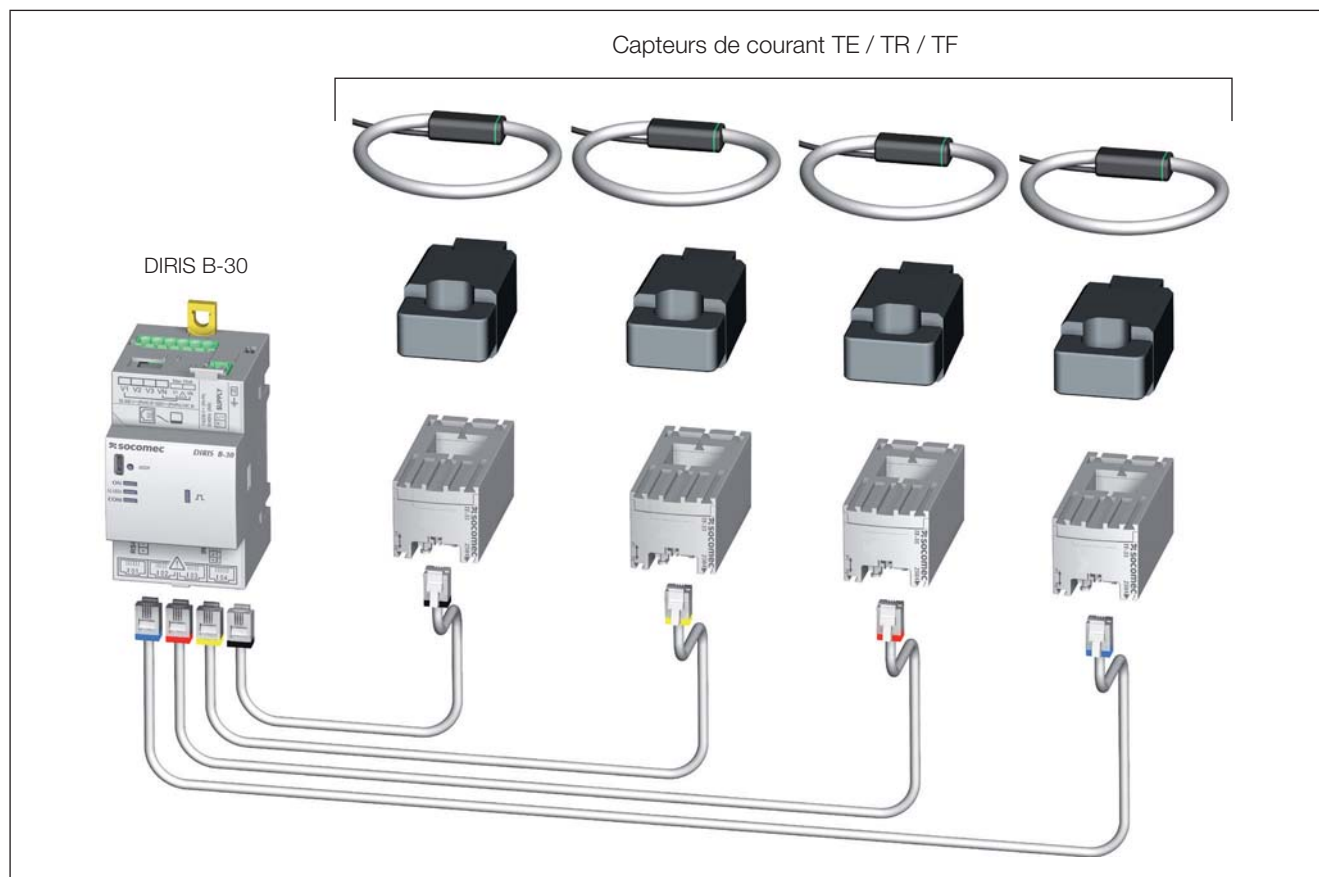
4.2.2. Dimensions



	DIRIS O-iod	DIRIS O-ioa	DIRIS O-it	DIRIS O-m	DIRIS O-p	DIRIS O-b/ip	DIRIS O-b/mstp
A	1.77in / 45mm			2.12in / 54mm			

4.3. Présentation capteurs de courant associés

Différents types de capteurs de courant sont associés au DIRIS B-30 : fermés (TE), ouvrants (TR) ou flexibles (TF). La diversité de ces capteurs permet de s'adapter à tout type d'installation neuve, existante ou provisoire. Ils utilisent tous une liaison spécifique. Ce type de liaison permet une connexion rapide et sans erreur de câblage. Le calibre et le type du capteur sont reconnus par le DIRIS B-30. De plus, l'association permet de garantir une précision globale de la chaîne de mesure DIRIS B-30 + capteur de courant.



Recommandations:

Utiliser pour le raccordement des capteurs de courant uniquement les câbles SOCOMEC type RJ12, droit, paires torsadées, non-blindé, 300 V cat.III., -40 / +85 °C selon CEI 61010-1 Ed. 3.0.

Il est recommandé de monter tous les capteurs de courant dans le même sens.

Câbles de raccordement des capteurs de courant :

Câbles de raccordements RJ12	Longueur du câble (m)								Bobine 50 m + 50 connecteurs*
	0.1	0.2	0.3	0.5	1	2	5	10	
Nbre de câbles	Référence	Référence	Référence	Référence	Référence	Référence	Référence	Référence	Référence
1	-	-	-	-	-	-	4829 0602	4829 0603	4829 0601
3	4829 0580	4829 0581	4829 0582	4829 0595	4829 0583	4829 0584	-	-	-
4				4829 0596	4829 0588	4829 0589	-	-	-
6	4829 0590	4829 0591	4829 0592	4829 0597	4829 0593	4829 0594	-	-	-


* Pour la confection des câbles : ne pas dépasser une longueur maximale de 10 mètres.

4.3.1. Capteurs de courant fermés TE

Les capteurs de courant fermés TE permettent de mettre en place des points de mesure dans une installation neuve ou existante. Leur compacité et leur respect du pas des disjoncteurs facilitent leur intégration. De plus, de nombreux accessoires sont proposés pour un montage direct sur tout type de câblage (câble, barre souple ou rigide) ou sur un support rail DIN ou une platine.

Dotés d'une liaison spécifique, ils sont reconnus par le DIRIS B-30 et la précision de la chaîne de mesure globale est garantie.

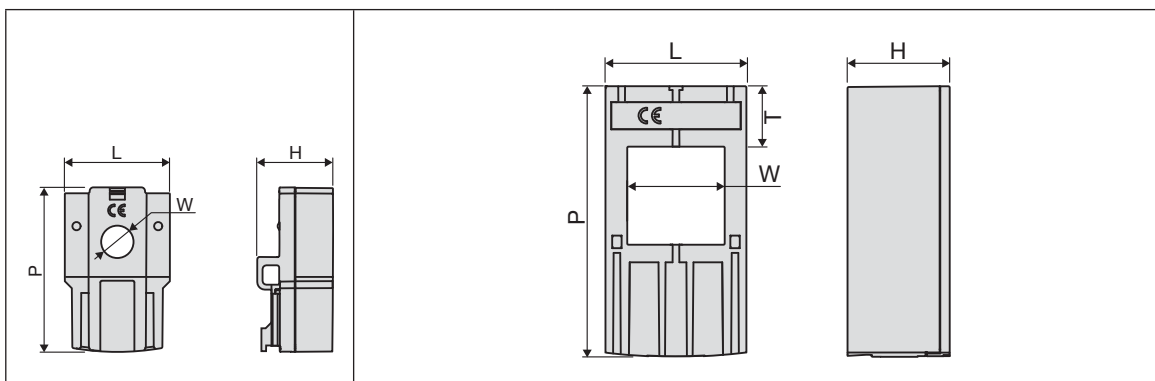
4.3.1.1. Gamme

						
	TE-18	TE-18	TE-25	TE-35	TE-45	TE-55
Pas	18 mm	18 mm	25 mm	35 mm	45 mm	55 mm
Plage de courant nominal I_n	5 ... 20 A	25 ... 63 A	40 ... 160 A	63 ... 250 A	160 ... 630 A	400 ... 1000 A
I maximal	24 A	75.6 A	192 A	300 A	756 A	1200 A
Référence	4829 0500	4829 0501	4829 0502	4829 0503	4829 0504	4829 0505

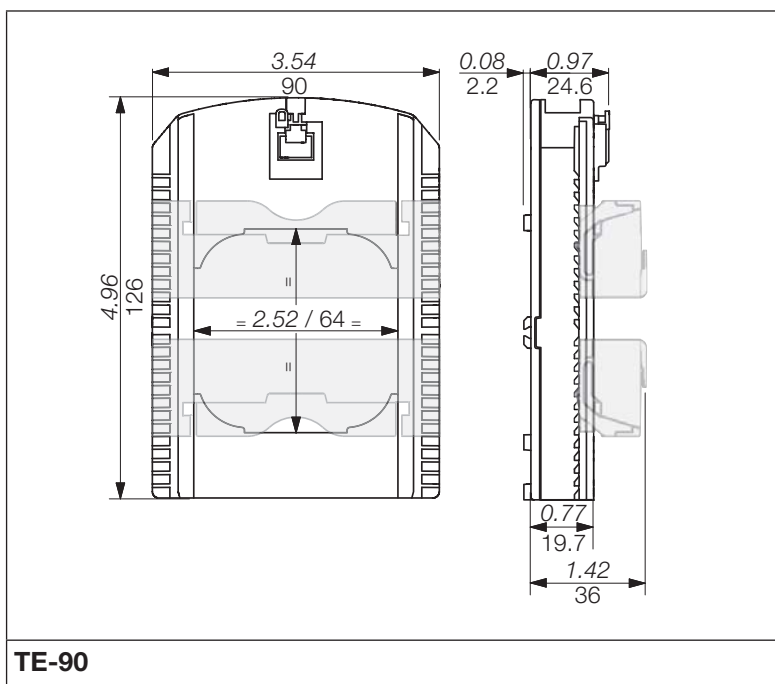


	TE-90
Pas	90 mm
Plage de courant nominal I_n	600 - 2000 A
I maximal	2400 A
Référence	4829 0506

4.3.1.2. Dimensions



Dimensions in/mm	TE-18	TE-25	TE-35	TE-45	TE-55
Pas	0.71 18 (montage en quinconce)	0.98 25	1.37 35	1.77 45	2.16 55
LxHxP	1.10 x 0.79 x 1.77 28 x 20 x 45	0.98 x 1.28 x 2.56 25 x 32.5 x 65	1.37 x 1.28 x 2.79 35 x 32.5 x 71	1.77 x 1.28 x 3.38 45 x 32.5 x 86	2.16 x 1.28 x 3.93 55 x 32.5 x 100
Fenêtre (W)	∅ 0.33 ∅ 8.4	0.53 x 0.53 13.5 x 13.5	0.82 x 0.82 21 x 21	1.22 x 1.22 31 x 31	1.61 x 1.61 41 x 41
Talon (T)	-	0.69 17.5	0.69 17.5	0.77 19.5	0.85 21.5



4.3.2. Capteurs de courant ouvrants TR

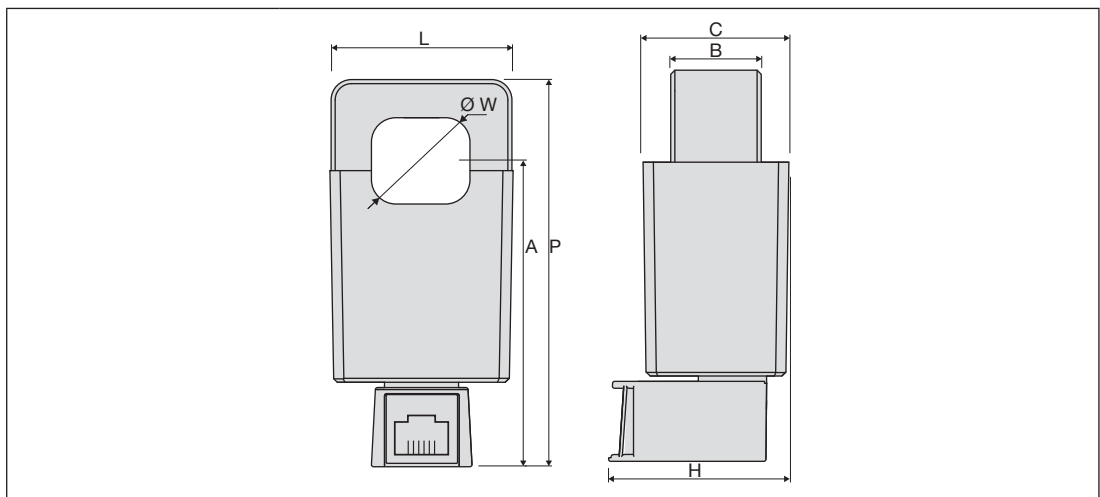
Les capteurs de courant ouvrants TR permettent de placer des points de mesure dans une installation existante sans intervention sur son câblage. Grâce à la liaison spécifique, ils sont reconnus par le DIRIS B-30 et la précision de la chaîne de mesure globale est garantie.

4.3.2.1. Gamme

Quatre modèles sont proposés de 25 A à 600 A pour analyser plusieurs types de charges.

				
	TR-10	TR-16	TR-24	TR-36
Diamètre de passage	ø10mm	ø16mm	ø24mm	ø36mm
Plage de courant nominal In	25 ... 75A	32 ... 100A	63 ... 200A	200 ... 600A
I maximal	90A	120A	240A	720A
Référence	4829 0551	4829 0552	4829 0553	4829 0554

4.3.2.2. Dimensions



Dimensions in/mm	TR-10	TR-16	TR-24	TR-36
LxHxP	0.98 x 1.54 x 2.79 25 x 39 x 71	1.18 x 1.65 x 2.91 30 x 42 x 74	1.77 x 1.73 x 3.74 45 x 44 x 95	2.24 x 1.65 x 4.37 57 x 42 x 111
W	0.39 10	0.63 16	0.94 24	1.42 36
A	2.28 58	2.40 61	2.83 72	3.23 82
B	0.57 14.5	0.75 19	0.87 22	0.87 22
C	1.02 26	1.22 31	1.34 34	1.59 40.5




4.3.3. Capteurs de courant flexibles TF

Les capteurs de courant flexibles TF utilisant le principe de Rogowski permettent de couvrir une large gamme de courant sans saturation. Grâce à leur construction flexible et leur système d'ouverture facile, ils s'installent aisément dans les armoires électriques. Ils sont particulièrement adaptés à l'ajout de points de mesure dans des installations existantes et pour des campagnes de test.

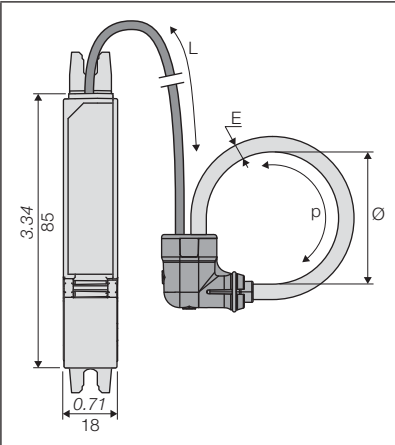
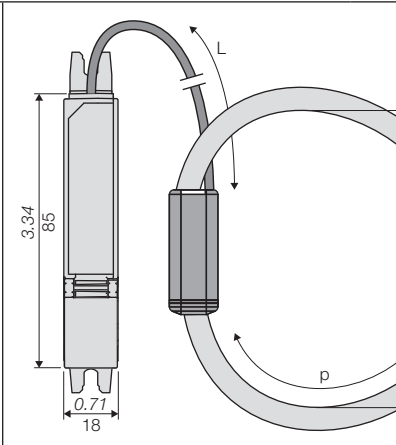
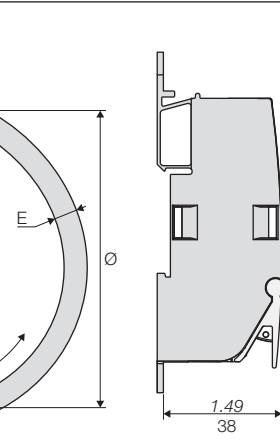
4.3.3.1. Gamme

Trois modèles sont proposés pour couvrir une large gamme de courant jusqu'à 6000 A avec différentes formes et tailles d'ouverture.

Un intégrateur est nécessaire pour mettre en forme le signal courant. Grâce à sa liaison spécifique, il se connecte directement au DIRIS Digiware et est identifié par celui-ci.

			
	TF-55	TF-120	TF-300
Longueur de la boucle	55 mm	120 mm	300 mm
Plage de courant nominal In	150 ... 600 A	500 ... 2000 A	1600 ... 6000 A
Référence	4829 0570	4829 0571	4829 0572

4.3.3.2. Dimensions

			
Dimensions in/mm	TF-55	TF-120	TF-300
Diamètre	2.16 55	4.72 120	11.81 300
p	7.16 182	14.80 376	37.08 942
E	0.23 6	0.43 11	0.43 11
L		59.05 1500	

4.3.4. Adaptateurs pour capteurs 5A

Un adaptateur permet d'utiliser un capteur standard délivrant un courant de 1 A ou 5 A au secondaire. Dans le cas d'utilisation d'un tel capteur, la précision globale DIRIS B-30 + capteur n'est pas garantie et sera fonction de la précision du capteur associée (voir norme «CEI 61557-12 annexe D» pour plus d'information).
Le courant primaire est de maximum 10000 A / 5 A ou 2000 A / 1 A.

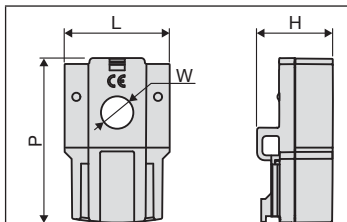
4.3.4.1. Gamme



Adaptateur 5A

I nom.	5A
I max.	6A
Référence	4829 0599

4.3.4.2. Dimensions



Dimensions in/mm

Adaptateur 5A

LxHxP	1.10 x 0.79 x 1.77 28 x 20 x 45
Fenêtre (W)	∅ 0.33 ∅ 8.4

5. MONTAGE

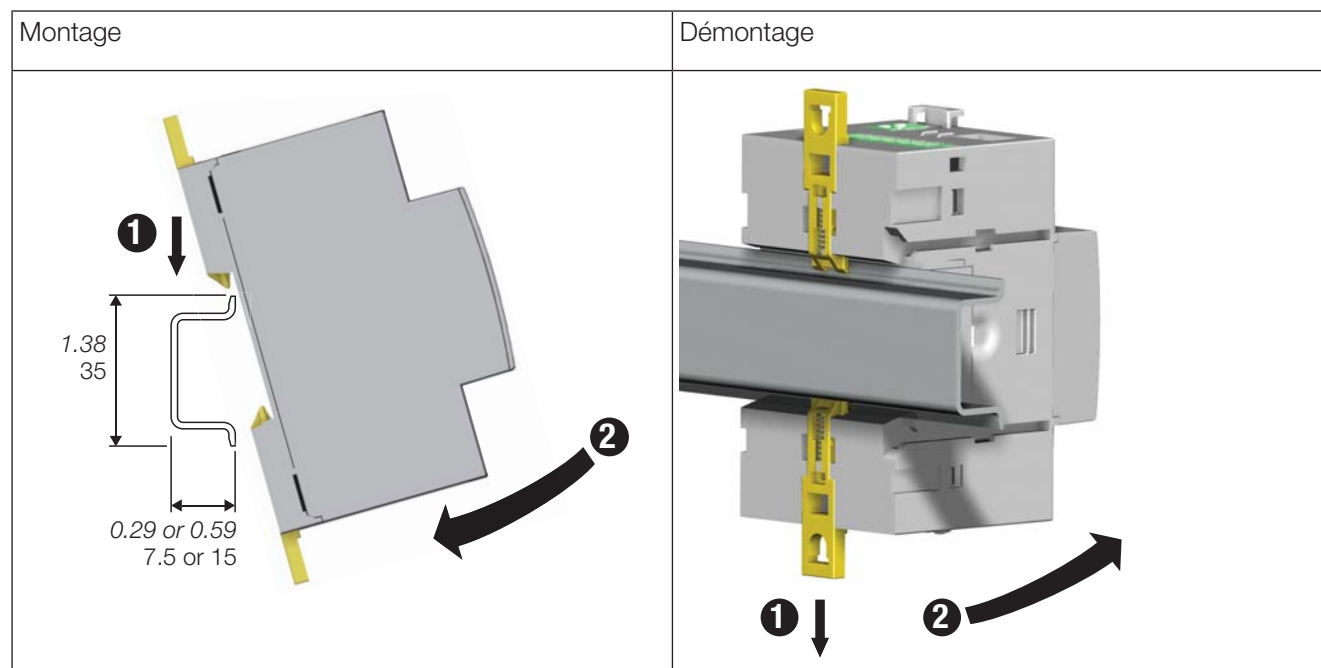
Les paragraphes suivants décrivent le montage du DIRIS B-30, des modules options et des capteurs associés.

5.1. Recommandation et sécurité

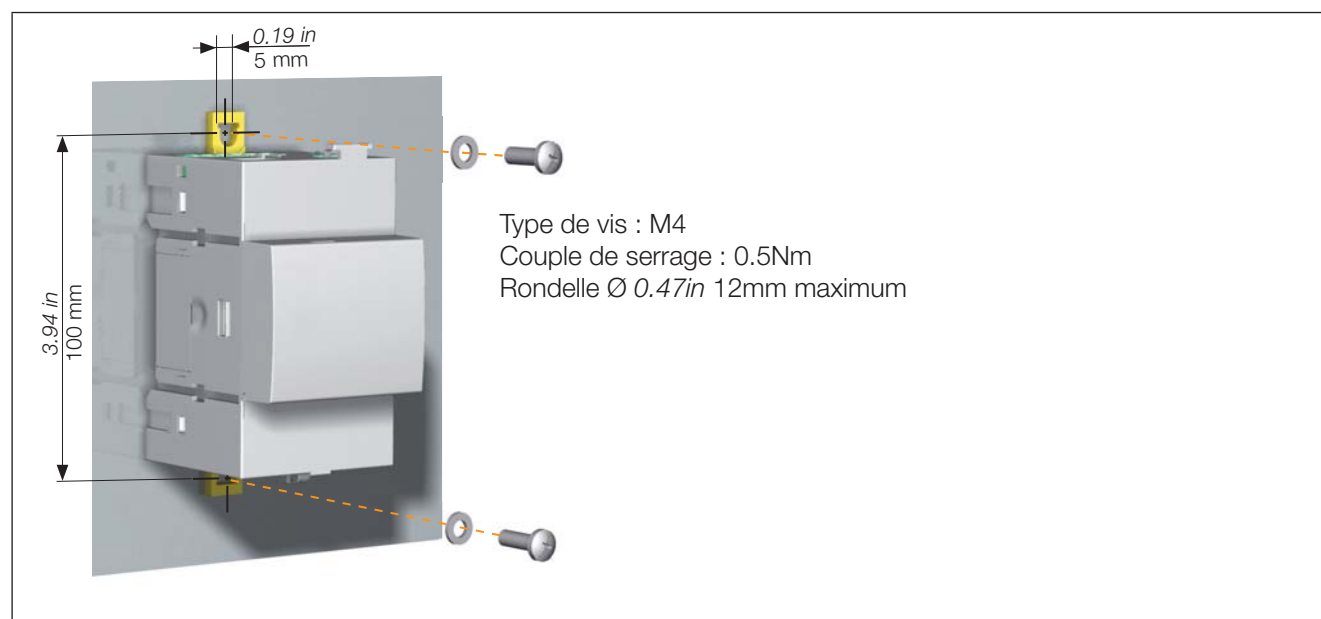
Se reporter aux consignes de sécurité (chapitre «2. Danger et avertissements», page 5)

5.2. Montage du DIRIS B-30

5.2.1. Montage sur rail DIN

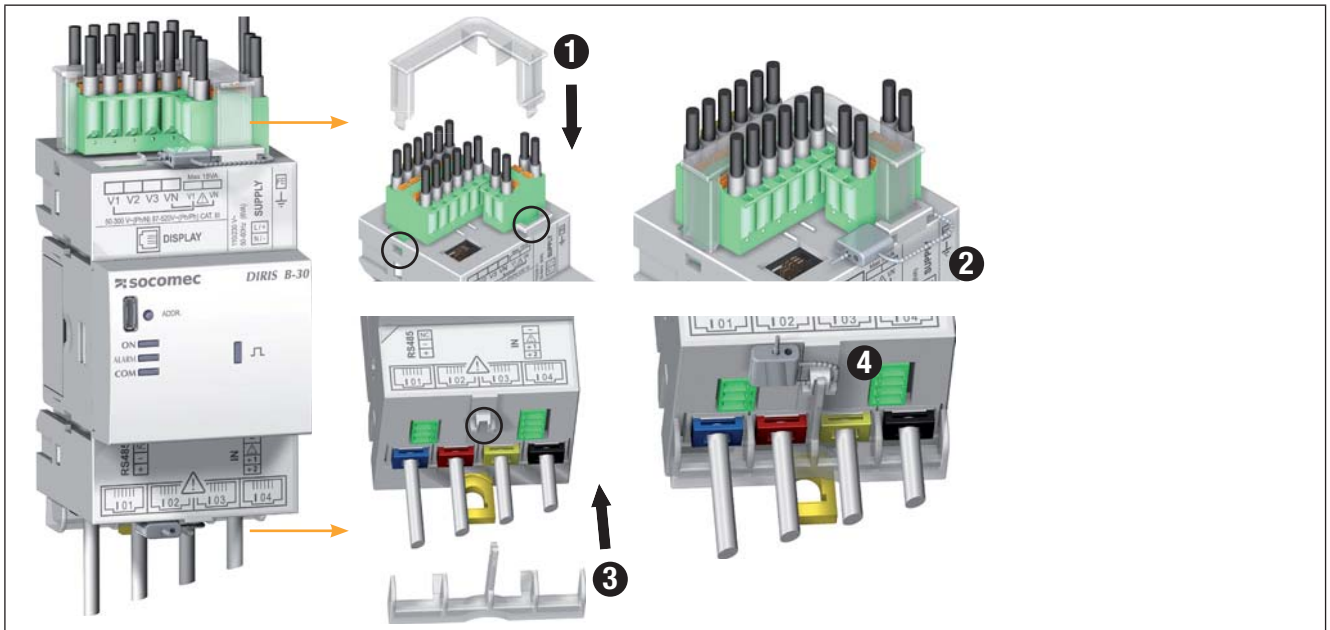


5.2.2. Montage sur platine



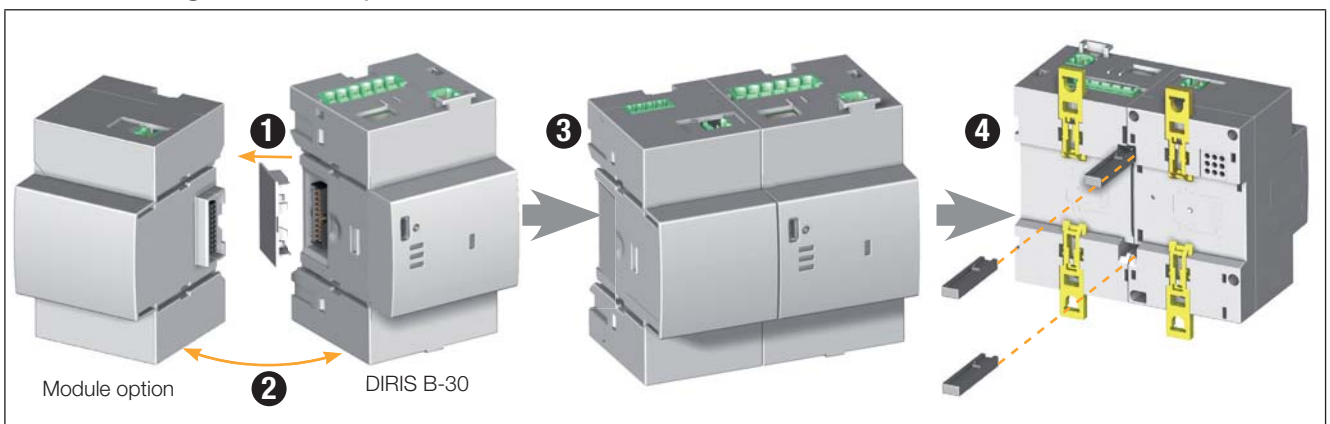
5.2.3. Accessoire de plombage pour capteurs

Référence	Capot de plombage des borniers
4829 0600	x20

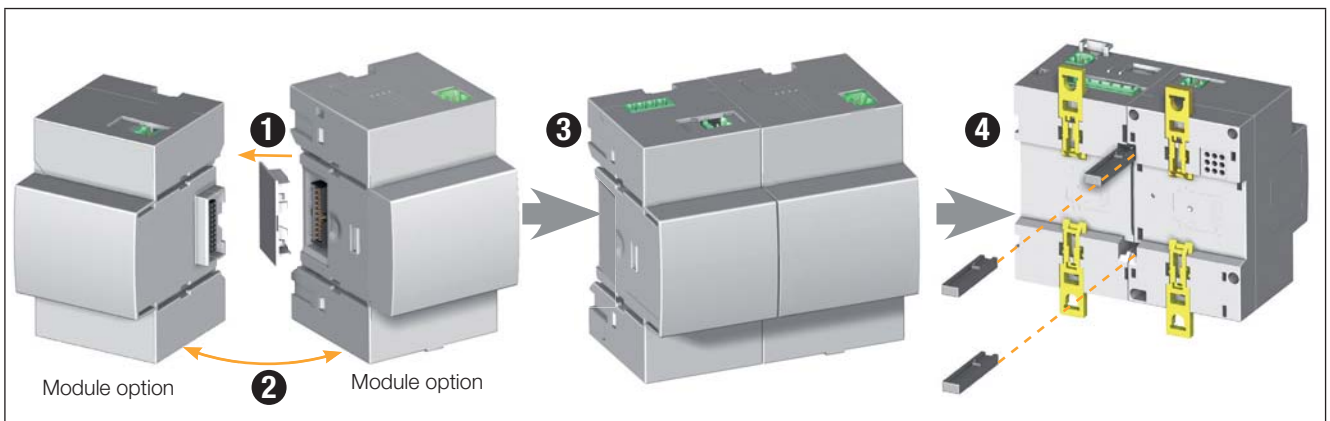


5.3. Montage des modules option

5.3.1. Montage module option sur DIRIS B-30



5.3.2. Montage module option sur module option







Les règles d'installations suivantes doivent être respectées :

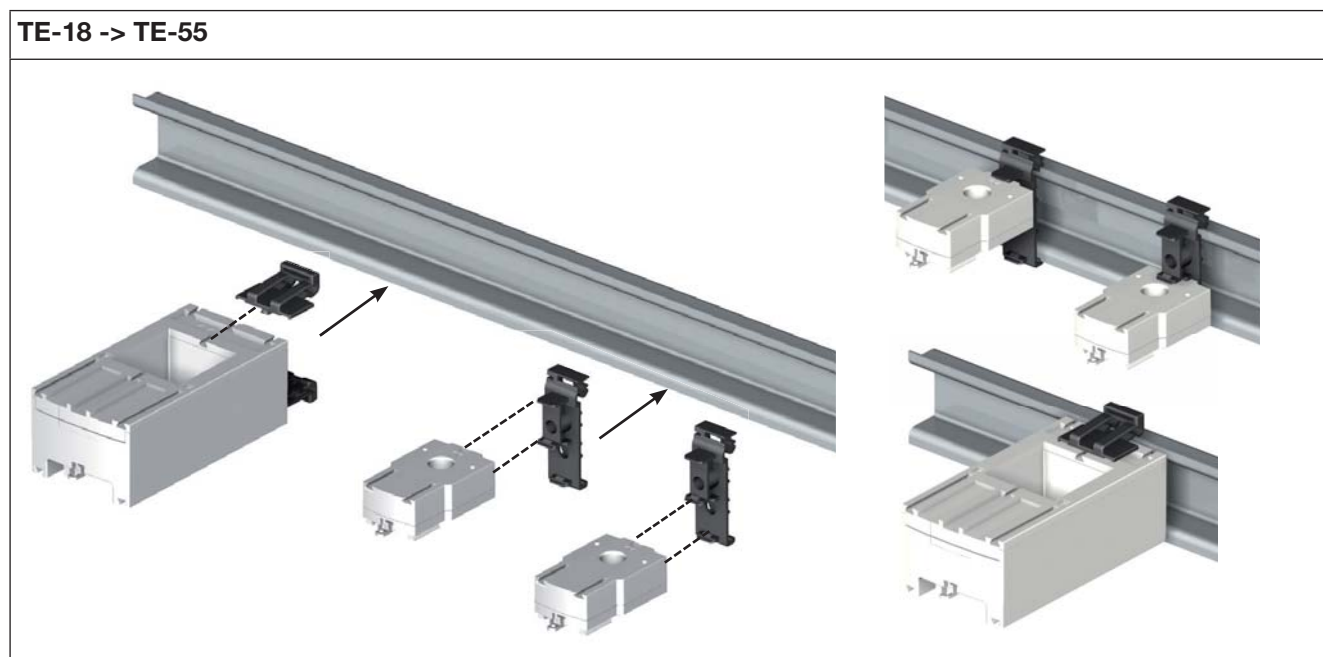
- 4 modules option au maximum peuvent être montés sur le DIRIS B-30
- Un seul module température (DIRIS O-it) peut être utilisé.
- Un seul module communication RS485 (DIRIS O-m) peut être utilisé et sera toujours placé en dernier dans le montage
- L'ensemble DIRIS B-30 avec ses modules option doit être installé sur un rail DIN ou sur platine.

5.3.3. Accessoires de montage

Les accessoires de montage fournis avec les capteurs sont répertoriés ci-dessous :

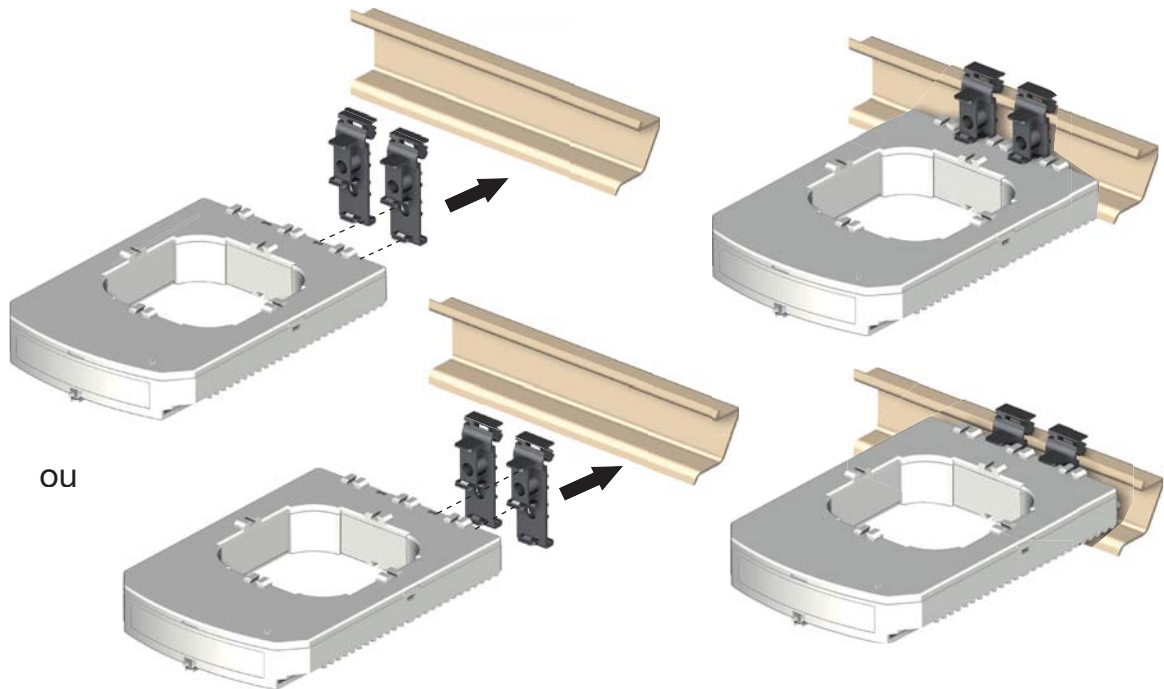
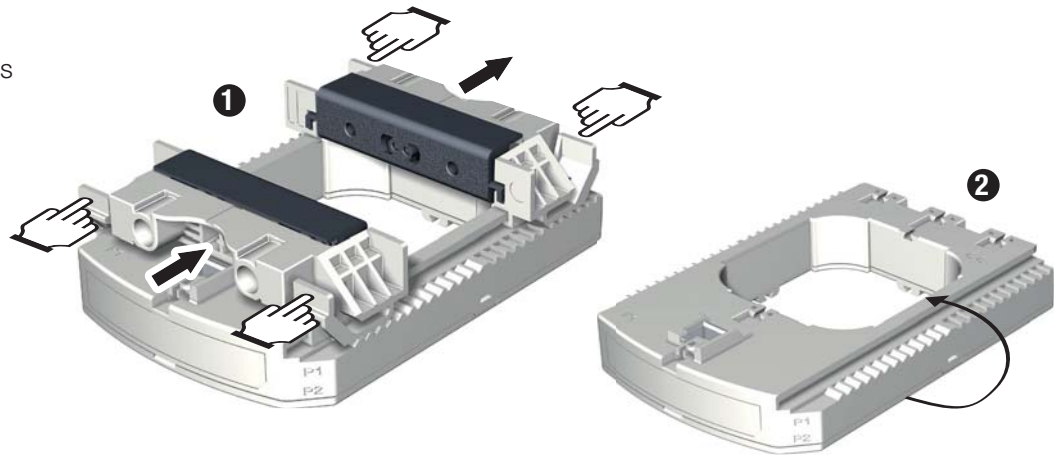
						
Référence		Pas	Fixation platine et rail DIN	Fixation rail DIN	Fixation platine	Fixation sur barre
4829 0500 4829 0501	TE-18	18 mm	x 1			
4829 0502	TE-25	25 mm		x 2	x 4	
4829 0503	TE-35	35 mm		x 2	x 4	x 2
4829 0504	TE-45	45 mm		x 2	x 4	x 2
4829 0505	TE-55	55 mm		x 2	x 4	x 2
4829 0506	TE-90	90 mm	x 2		x 6	

5.3.4. Montage sur rail DIN



TE-90

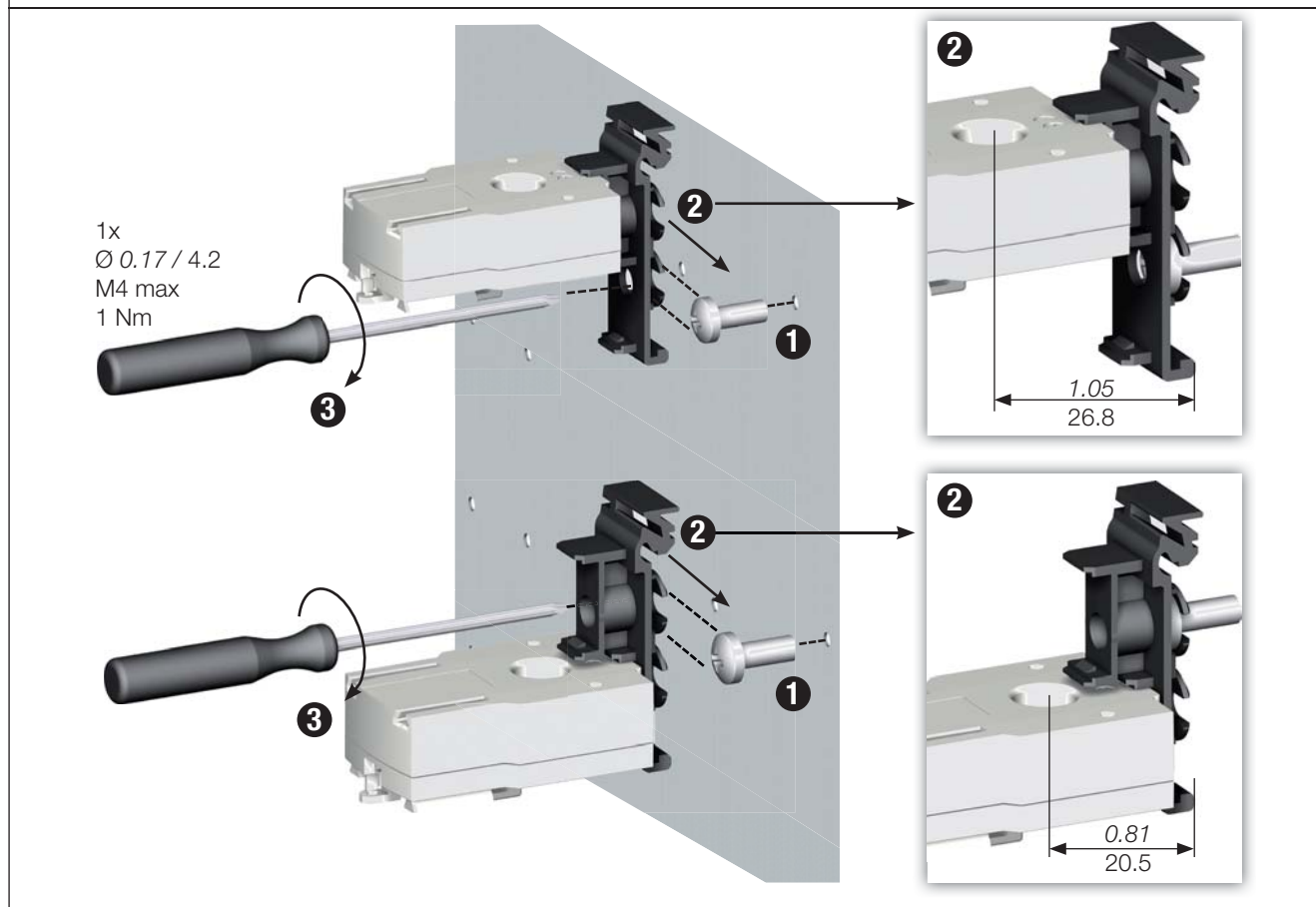
Démontage des mâchoires



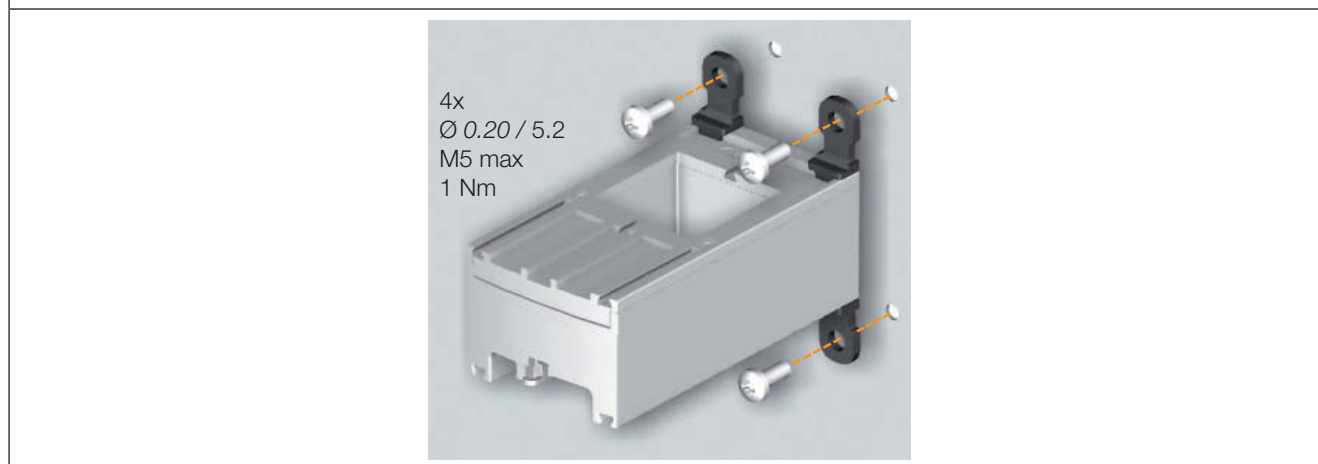
Note: Il est possible de fixer le capteur TE-90 sur rail DIN pour faciliter l'installation. Ce montage est temporaire. Le montage des capteurs TE-90 sur rail DIN s'effectue sans les mâchoires.

5.3.5. Montage sur platine

TE-18

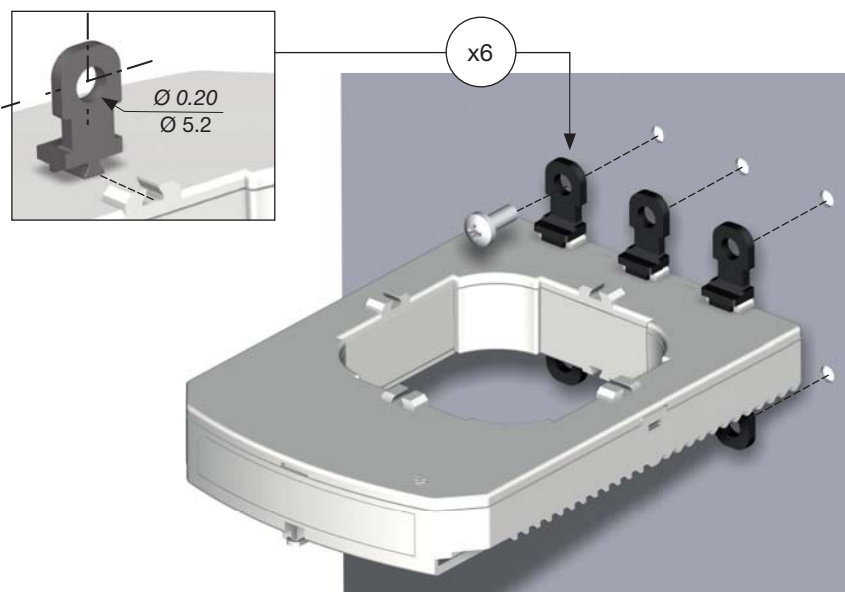
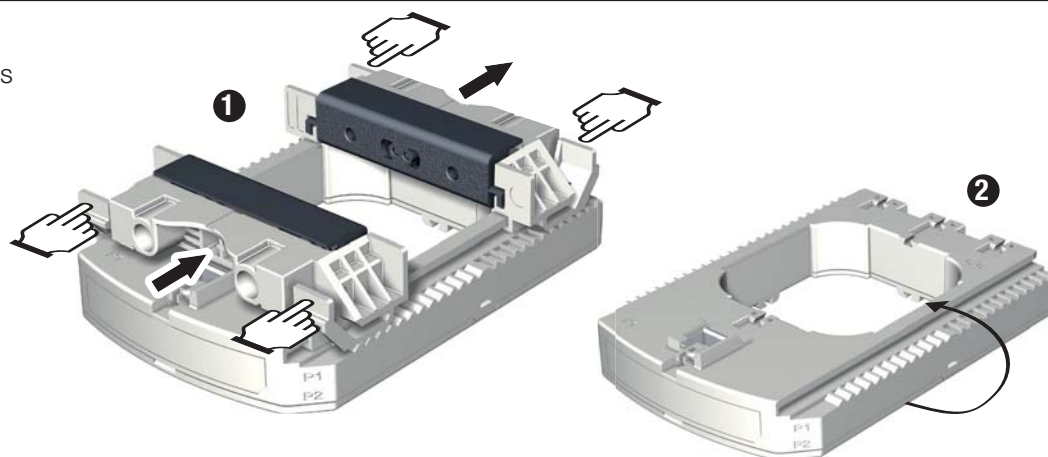


TE-25 - > TE-55



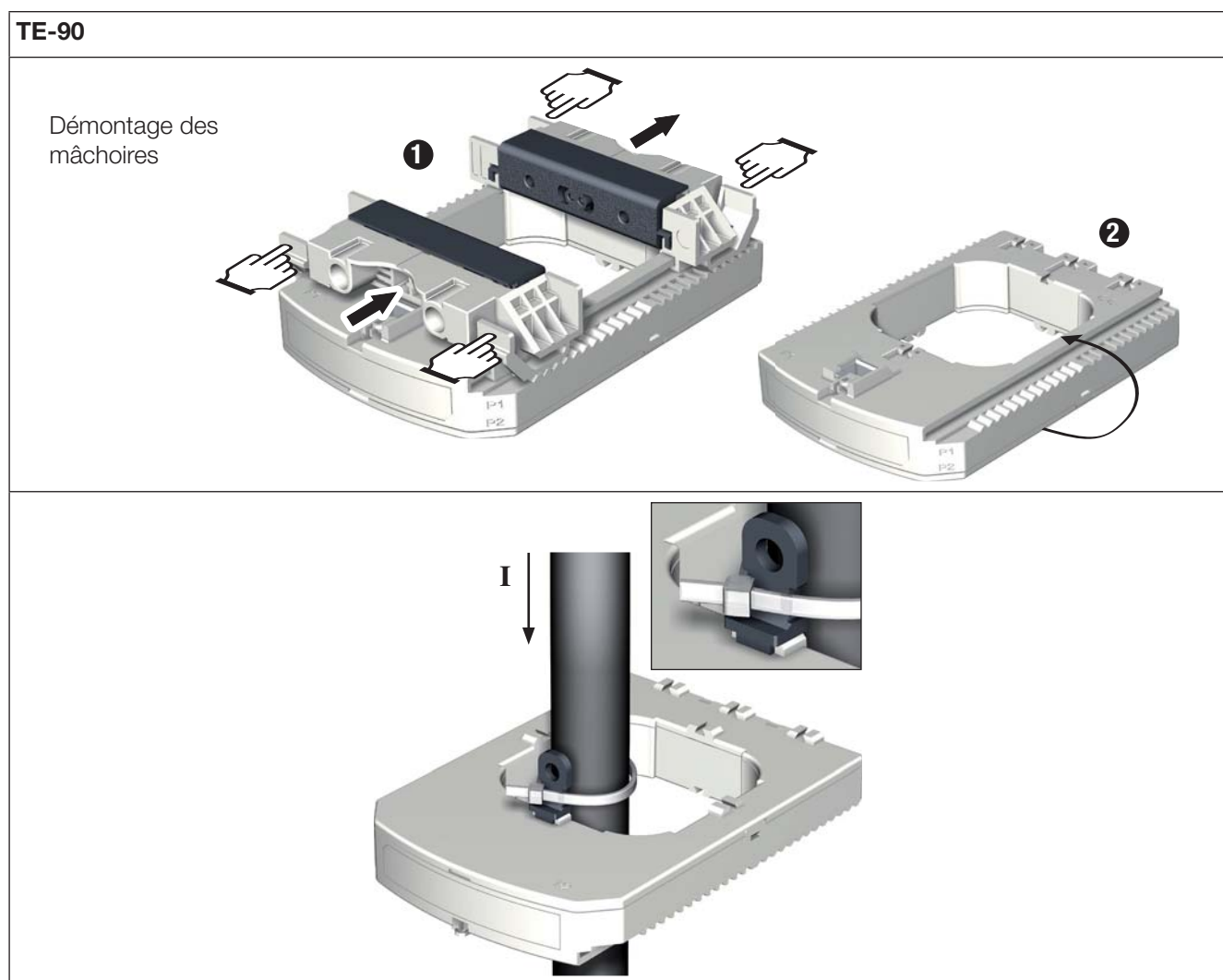
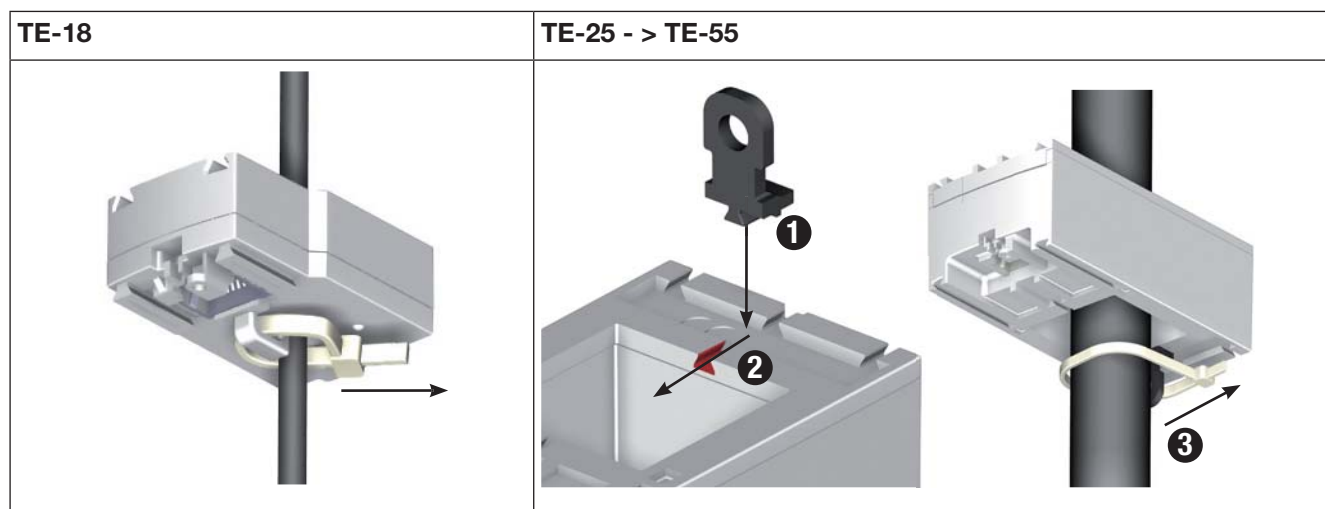
TE-90

Démontage des mâchoires




Note: Le montage des capteurs TE-90 sur platine s'effectue sans les mâchoires.

5.3.6. Montage sur câble avec collier de serrage

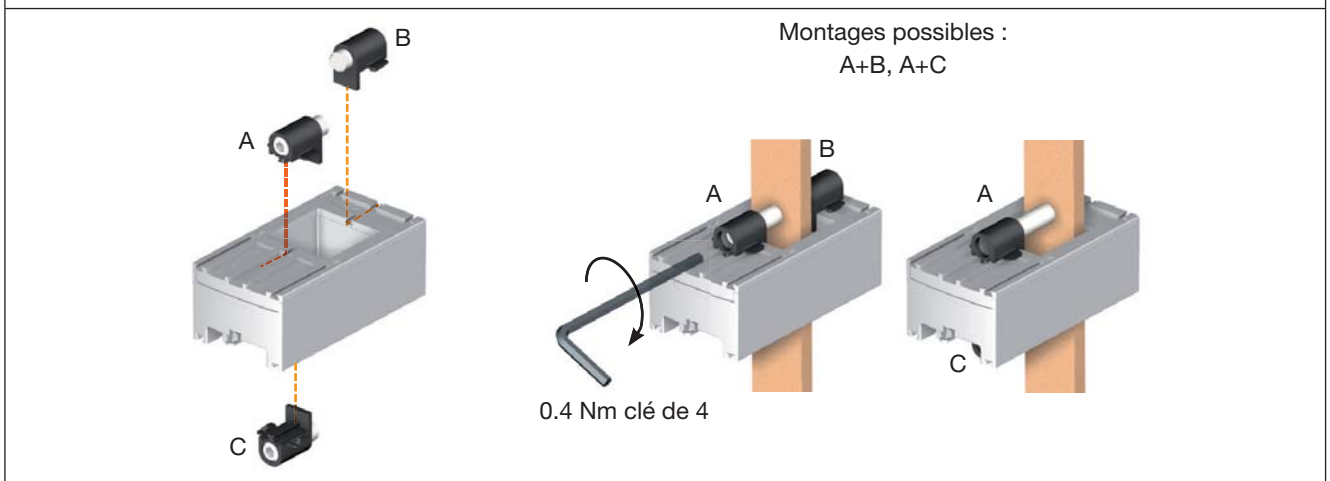


Note : Le montage des capteurs TE-90 sur câble avec collier de serrage s'effectue sans les mâchoires.

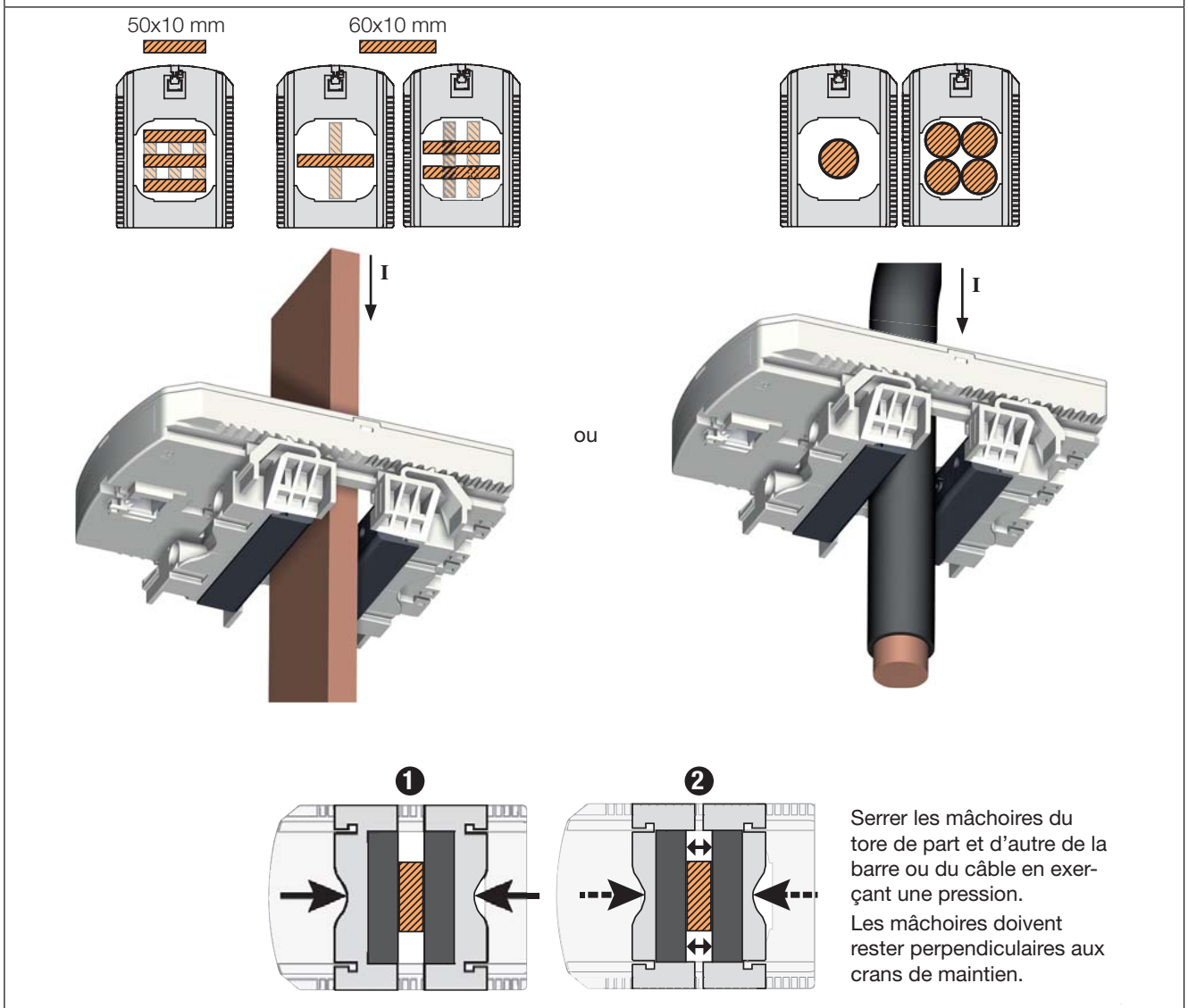
	<p>NE pas enserrer ou retirer de conducteurs NON ISOLEES sous TENSION DANGEREUSE pouvant entraîner un choc électrique, une brûlure, ou un arc électrique. Réf. CEI 61010-2-032</p>
---	--

5.3.7. Montage sur barre

TE-35 - > TE-55

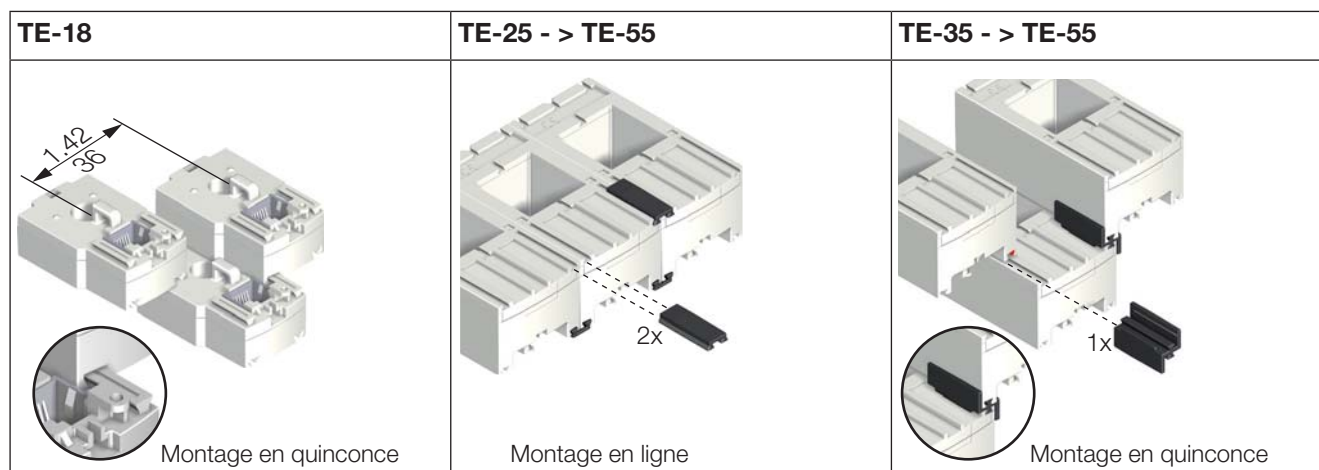


TE-90





NE pas enserrer ou retirer de conducteurs NON ISOLES sous TENSION DANGEREUSE pouvant entraîner un choc électrique, une brûlure, ou un arc électrique.
Réf. CEI 61010-2-032

5.3.8. Groupement des capteurs

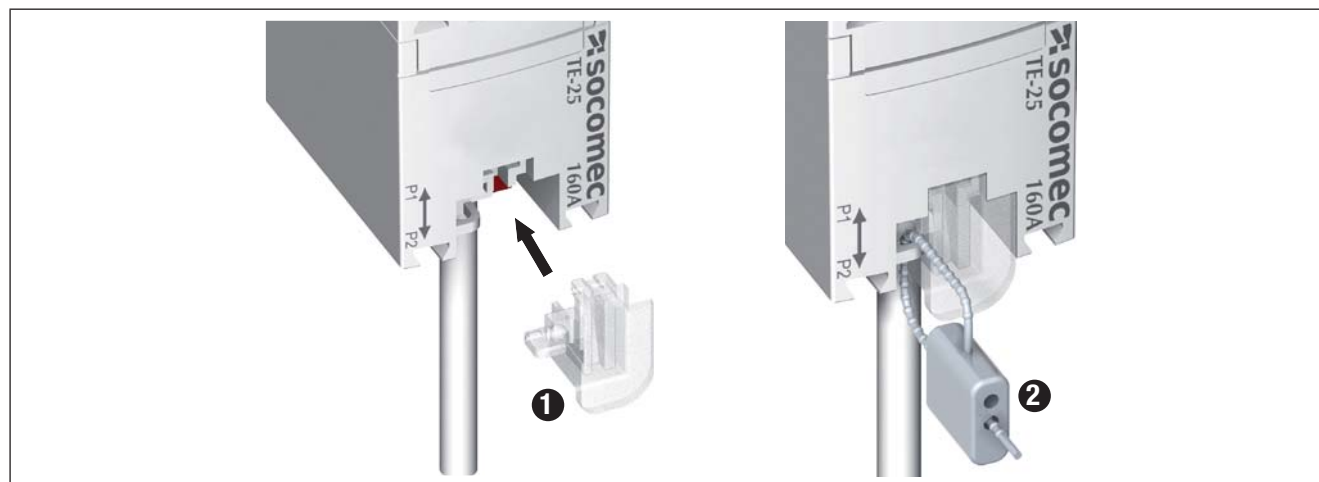


Accessoires de montage pour groupement des capteurs :

		
Référence	Éclisse pour montage en ligne	Éclisse pour montage en quinconce
4829 0598	x30	

Ces accessoires sont à commander séparément.

5.3.9. Accessoires de plombage pour capteurs

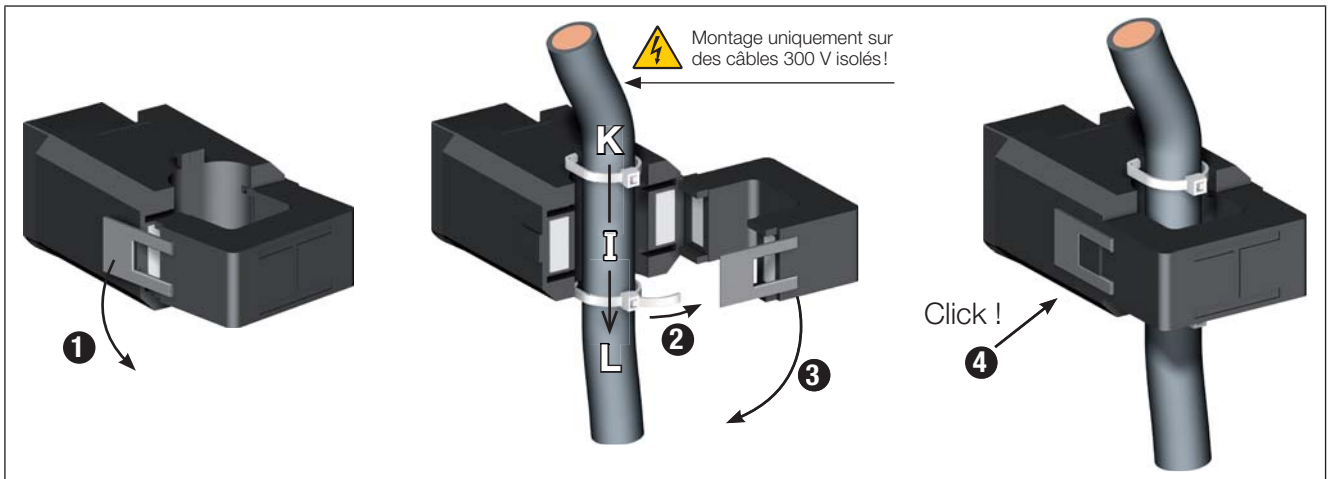


Référence	Capot de plombage des borniers
4829 0600	x20

Ces accessoires sont à commander séparément.

5.4. Montage des capteurs ouvrants TR

5.4.1. Montage sur câble



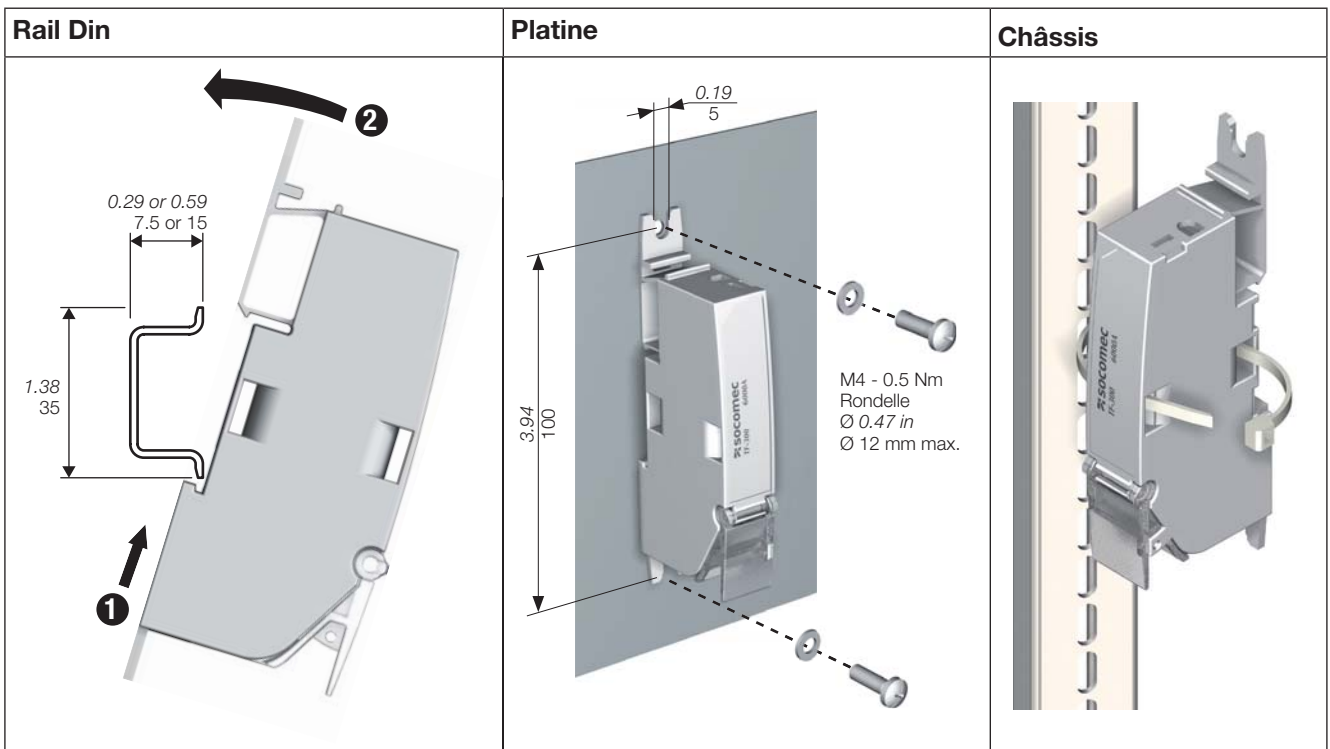
NE pas enserrer ou retirer de conducteurs NON ISOLES sous TENSION DANGEREUSE pouvant entraîner un choc électrique, une brûlure, ou un arc électrique.
Réf. CEI 61010-2-032



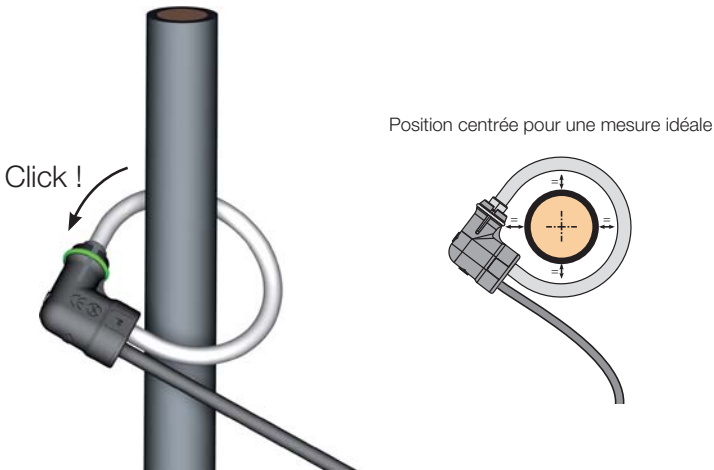

Avant de fermer le capteur TR, vérifier la propreté de l'entrefer (pas de pollution ni de corrosion)

5.5. Montage des capteurs flexibles TF

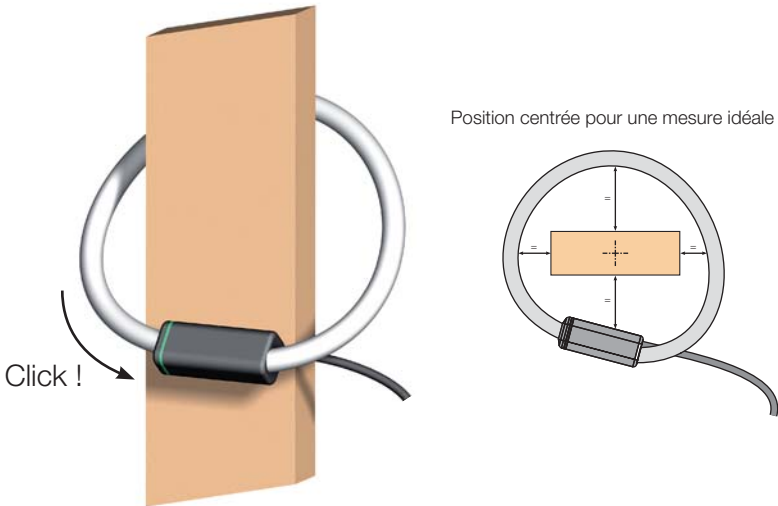

5.5.1. Montage de l'intégrateur



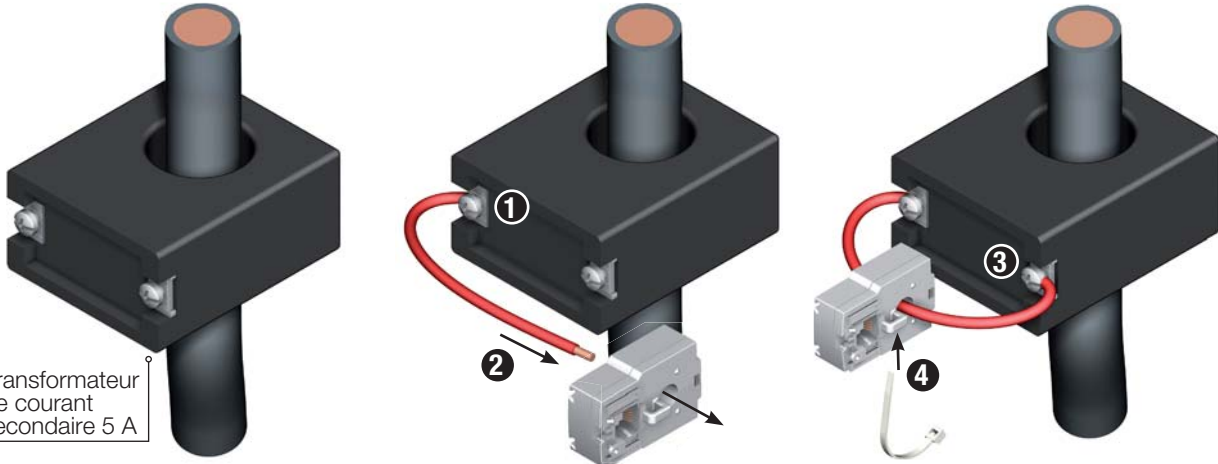
5.5.2. Montage sur câble


 <p>Click !</p> <p>Position centrée pour une mesure idéale</p>	 <p>NE pas enserrer ou retirer de conducteurs NON ISOLEES sous TENSION DANGEREUSE pouvant entraîner un choc électrique, une brûlure, ou un arc électrique. Réf. CEI 61010-2-032</p>
---	--

5.5.3. Montage sur barre

 <p>Click !</p> <p>Position centrée pour une mesure idéale</p>	 <p>NE pas enserrer ou retirer de conducteurs NON ISOLEES sous TENSION DANGEREUSE pouvant entraîner un choc électrique, une brûlure, ou un arc électrique. Réf. CEI 61010-2-032</p>
--	--

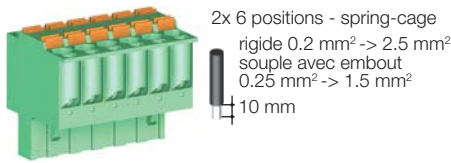
5.6. Montage de l'adaptateur 5 A

 <p>Transformateur de courant secondaire 5 A</p>
--

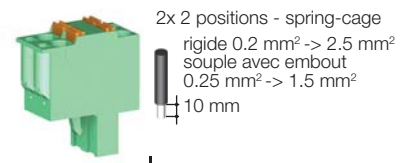
	<p>NE pas enserrer ou retirer de conducteurs NON ISOLEES sous TENSION DANGEREUSE pouvant entraîner un choc électrique, une brûlure, ou un arc électrique. Réf. CEI 61010-2-032</p>
---	--

6. RACCORDEMENT

6.1. Raccordement DIRIS B-30



Entrées tension
50-300VAC (Ph/N)
87-520VAC (Ph/Ph)



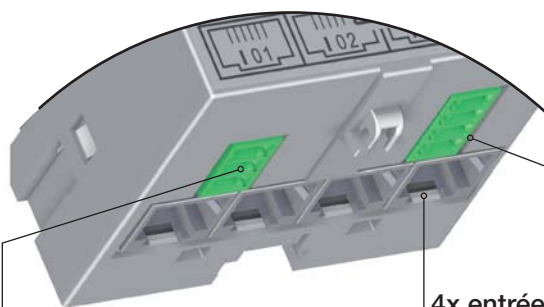
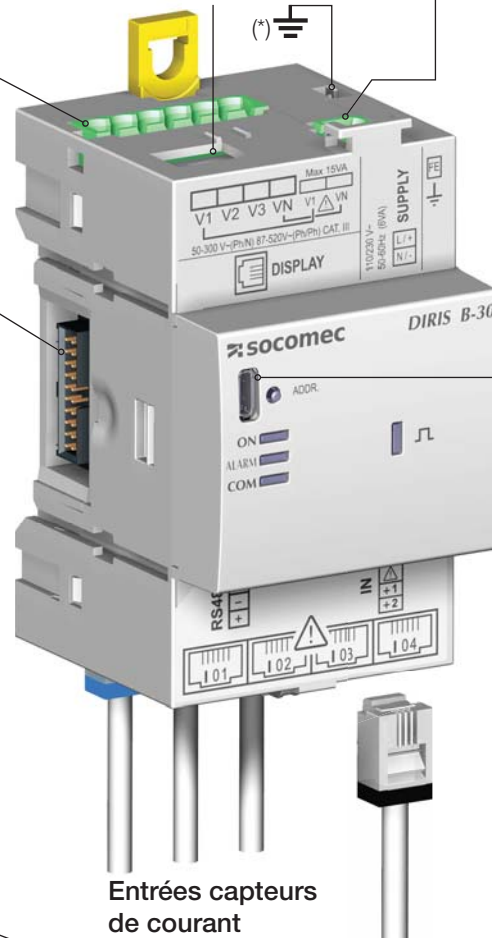
**Alimentation
auxiliaire**
110-230VAC

Utiliser un câble SOCOMEC
pour l'afficheur, type : RJ9 droit,
paires torsadées, non-blindé,
300V cat.III. -40 / +85 °C selon
CEI 61010-1 Ed 3.0.

**Afficheur
DIRIS D**

Modules option

- Entrées/Sorties:
O-iod
O-ioa
O-it
- Communication:
O-m
O-p
O-b/ip
O-b/mstp



3 positions - à vis 0.25 Nm max.
rigide 0.14 mm² -> 1.5 mm²
souple 0.14 mm² -> 1.5 mm²
7 mm

4x entrées capteurs
de courant (**)

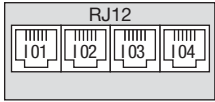


2 entrées numériques

4 positions - à vis 0.25 Nm max.
rigide 0.14 mm² -> 1.5 mm²
souple 0.14 mm² -> 1.5 mm²
7 mm

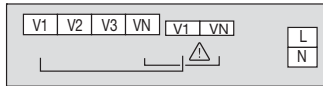
(*) La prise de terre ne doit pas être utilisée en régime de neutre IT
(**) Toujours raccorder l'entrée I01 en premier.

Mesure courant



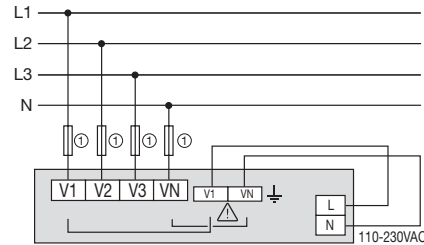
Toujours raccorder l'entrée I01 en premier.

Mesure tension et alimentation auxiliaire



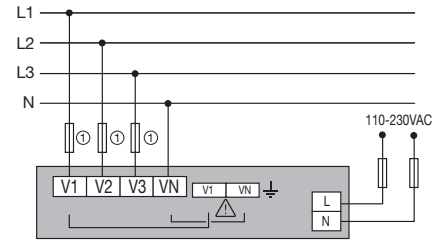
Autoalimentation

Possibilité de relier simplement l'alimentation à partir du bornier mesure (bornes prévues à cet effet)



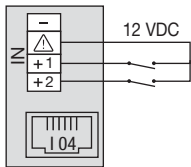
1. Fusibles 0.5 A gG / 0.5 A classe CC.

Alimentation séparée

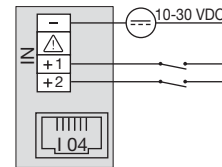


1. Fusibles 0.5 A gG / 0.5 A classe CC.

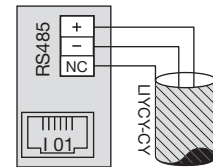
2 entrées alimentées par le produit



2 entrées avec alimentation extérieure



RS485

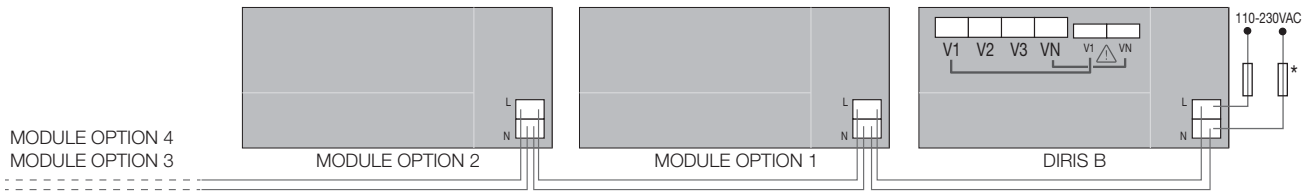


RJ9 pour DIRIS D-30

(Autoalimentation et données)



Alimentation des modules option



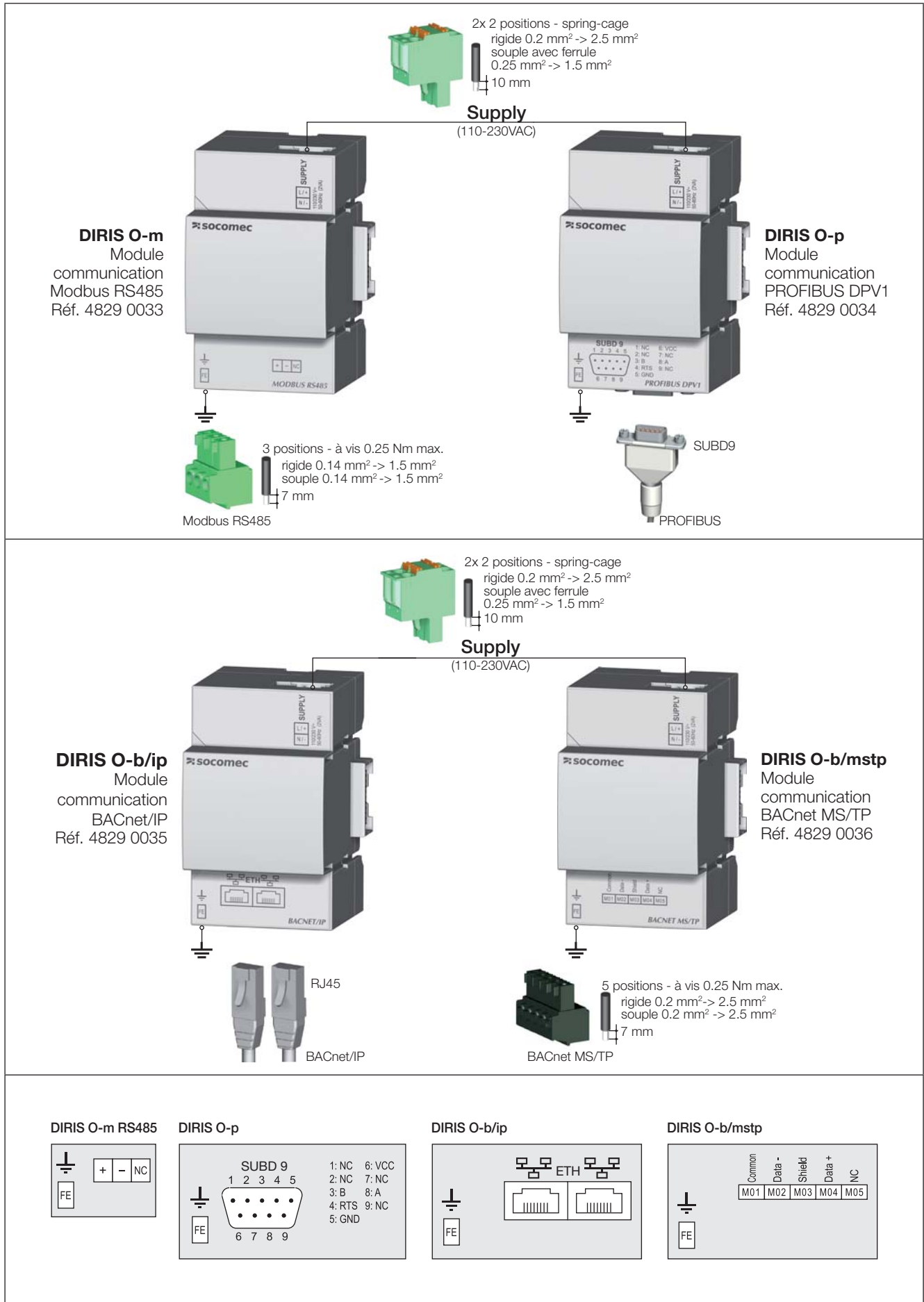
* Fusible 0.5 A gG / BS 88 2A gG / 0.5 A classe CC

6.2. Raccordement modules option

6.2.1. Modules entrées / sorties

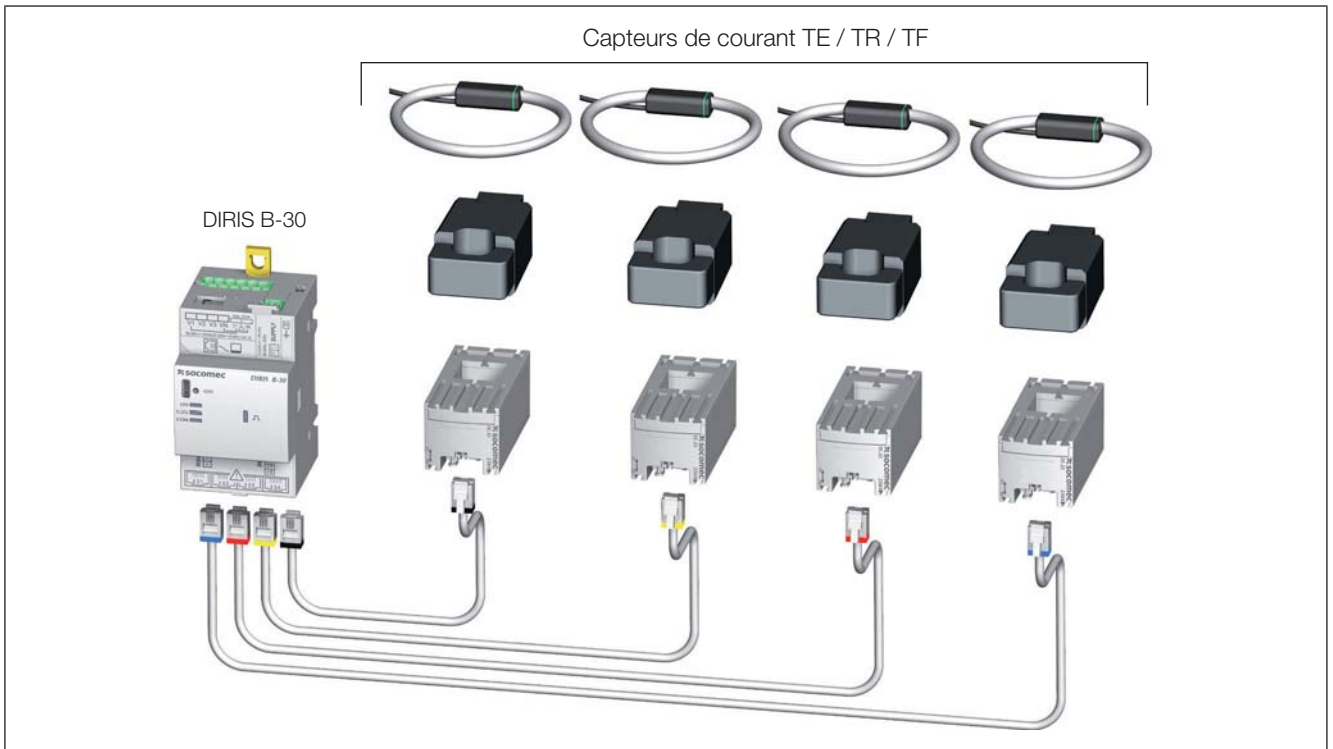


6.2.2. Modules de communication



6.3. Raccordement des capteurs de courant

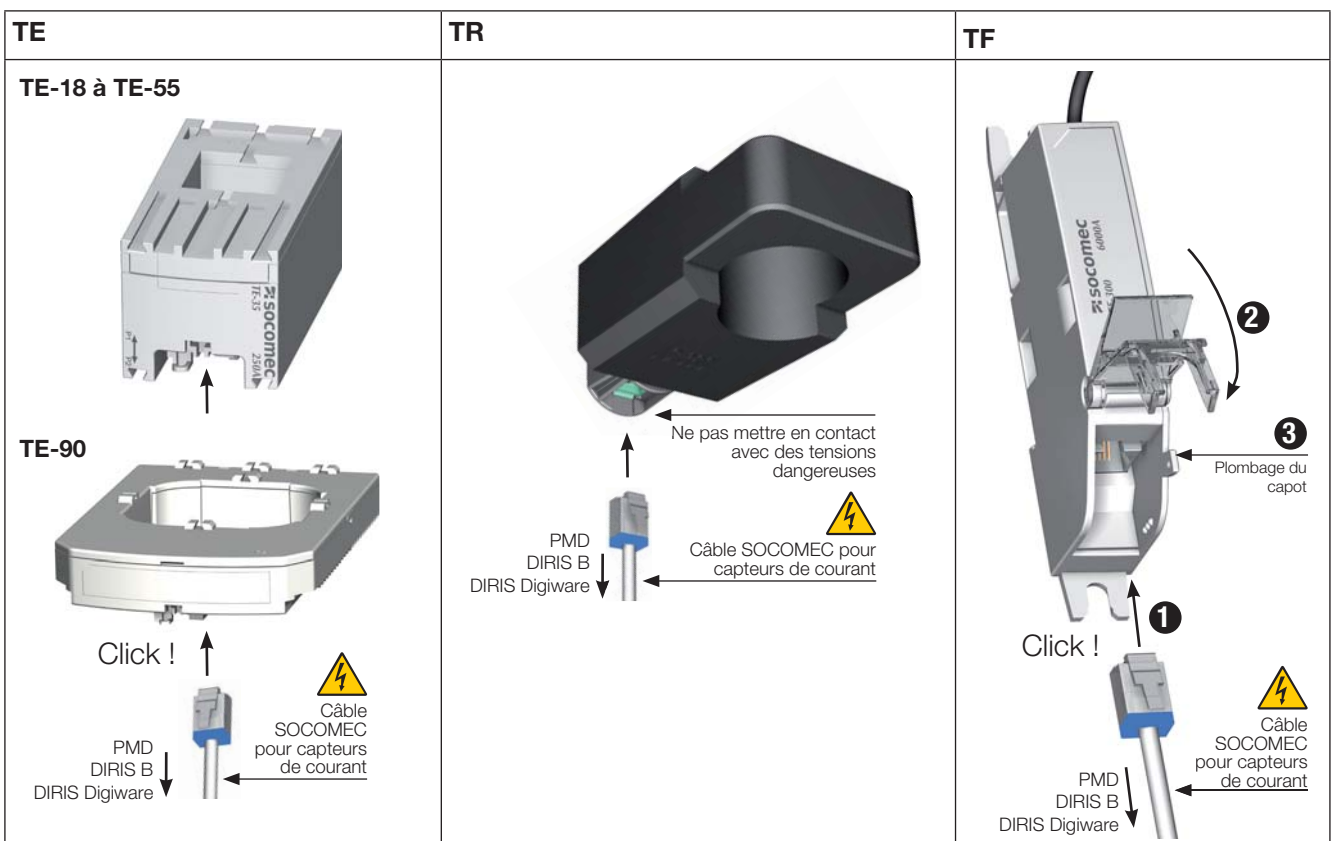
6.3.1. Principe de raccordement



Recommandations:

- Utiliser uniquement les câbles SOCOMEC pour les capteurs de courant, type : RJ12 droit, paires torsadées, non-blindé, 300 V cat.III. -40 / +85 °C selon CEI 61010-1 Ed. 3.0.
- Il est recommandé de monter les capteurs de courant dans le même sens.

6.3.2. Détails des raccordements RJ12 suivant le capteur de courant



6.3.3. Raccordement au réseau électrique et aux charges

Le DIRIS B-30 peut être utilisé indifféremment sur des réseaux monophasés, biphasés ou triphasés.

Différentes charges seront ainsi mesurées simultanément permettant une grande flexibilité de mise en place dans l'installation. Les charges sont mesurées à l'aide de plusieurs types de capteurs (fermés, ouvrants, flexibles) choisis en fonction de l'application. La liaison entre le DIRIS B-30 et ses capteurs associés s'effectue à l'aide de câbles avec connecteurs RJ12. Ces connecteurs permettent un montage rapide sans outil, sans risque d'inversion du connecteur, en toute sécurité, et offrent de surcroît la détection automatique du capteur connecté.

De plus, le DIRIS B-30 est en mesure d'identifier la majorité des types de charges que l'on souhaite mesurer : monophasées, triphasées avec ou sans neutre utilisant 1, 2, 3 ou 4 capteurs pour des charges équilibrées ou non-équilibrées. Plusieurs charges peuvent être mesurées simultanément.

La précision de la chaîne de mesure globale DIRIS B-30 + capteurs est garantie. Afin de garantir cette précision, des câbles SOCOMEC pour les capteurs de courant doivent être utilisés.

6.3.3.1. Charges configurables en fonction du type de réseau

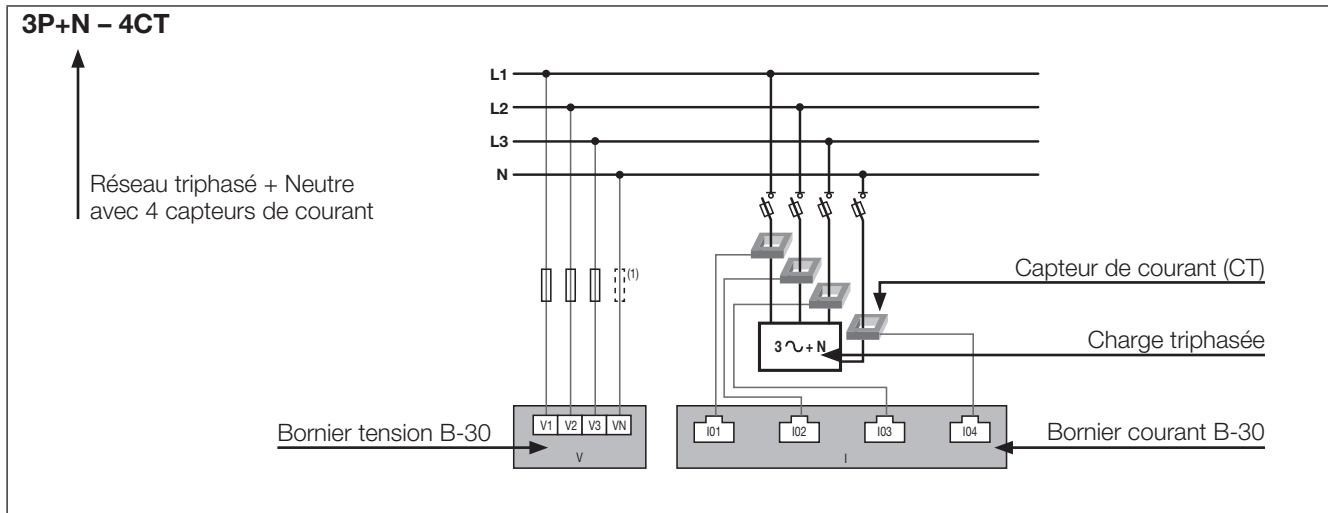
Le tableau suivant résume les charges qu'il est possible de configurer en fonction du type de réseau de l'installation.

Type de réseau	Charge configurable
1P+N	1P+N – 1CT
2P	2P – 1CT
2P+N	2P+N – 2CT / 2P – 1CT / 1P+N – 1CT
3P*	3P – 3CT / 3P – 2CT / 3P – 1CT
3P+N	3P+N – 4CT / 3P+N – 3CT / 3P+N – 1CT / 3P – 3CT / 3P – 2CT / 3P – 1CT / 1P+N – 1CT

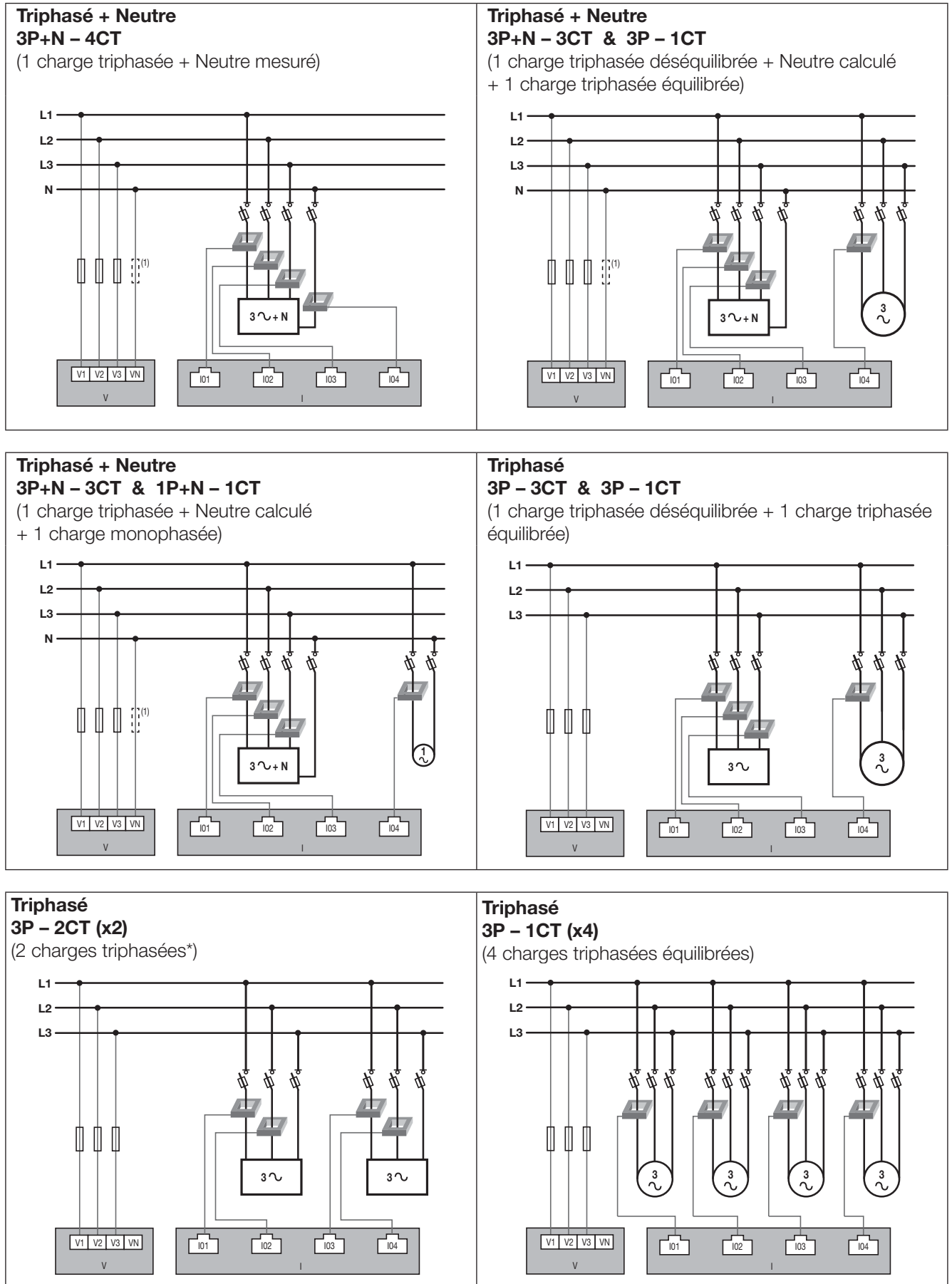
(*) Remarque : pour un réseau 3P, il n'est pas possible d'avoir des charges monophasées.


6.3.3.2. Description des principales associations réseaux et charges

Légende :

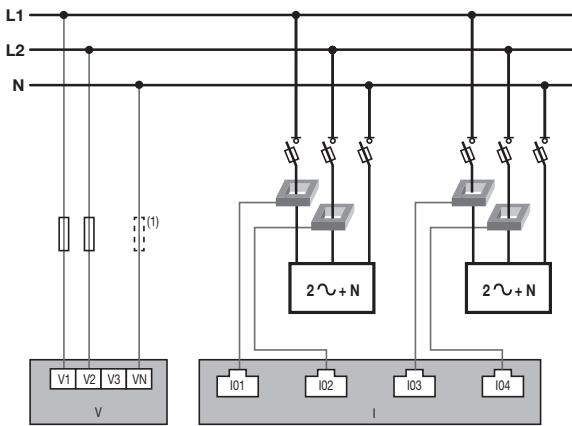


Chaque entrée courant est individuelle, voir ci-dessous quelques exemples de connexions :

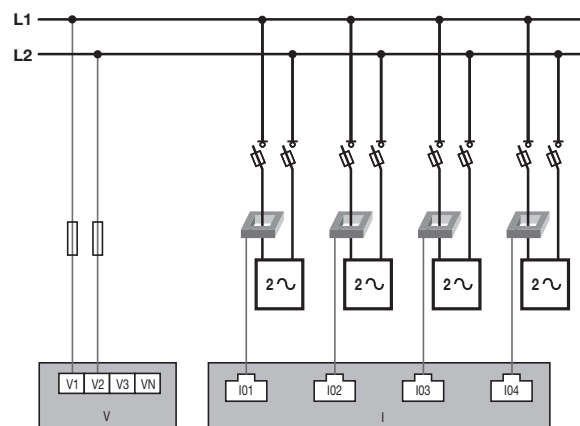


 Fusible : 0.5 A gG / BS 88 2A gG / 0.5 A class CC

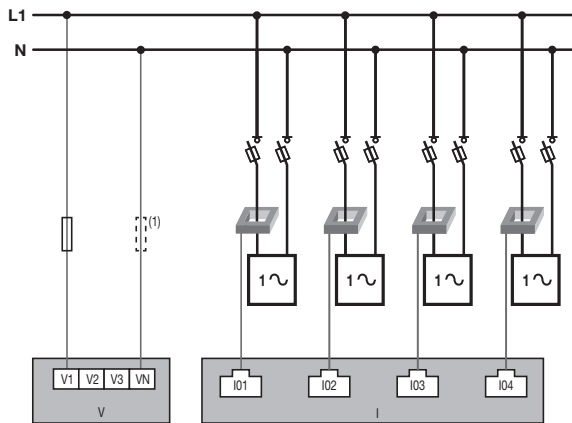
Biphasé + Neutre
2P+N – 2CT (x2)
 (2 charges biphasées)




Biphasé
2P – 1CT (x4)
 (4 charges biphasées)



Monophasé
1P+N – 1CT (x4)
 (4 charges monophasées)



Fusible 0.5 A gG / BS 88 2A gG / 0.5 A class CC
 En cas d'auto-alimentation, un fusible doit être obligatoirement ajouté sur le neutre.

 Fusible : 0.5 A gG / BS 88 2A gG / 0.5 A class CC

Notes concernant les raccordements :

Le logiciel **Easy Config** permet de choisir également de nombreuses autres variantes de configuration pour les types de charges et les tensions réseau associées.

3P – 2CT : ce raccordement diminue de 0.5% la précision des phases dont le courant est déduit par calcul vectoriel.

3P – 1CT : ce raccordement nécessite d'avoir un réseau triphasé parfaitement équilibré.

6.3.4. Raccordement de la terre fonctionnelle

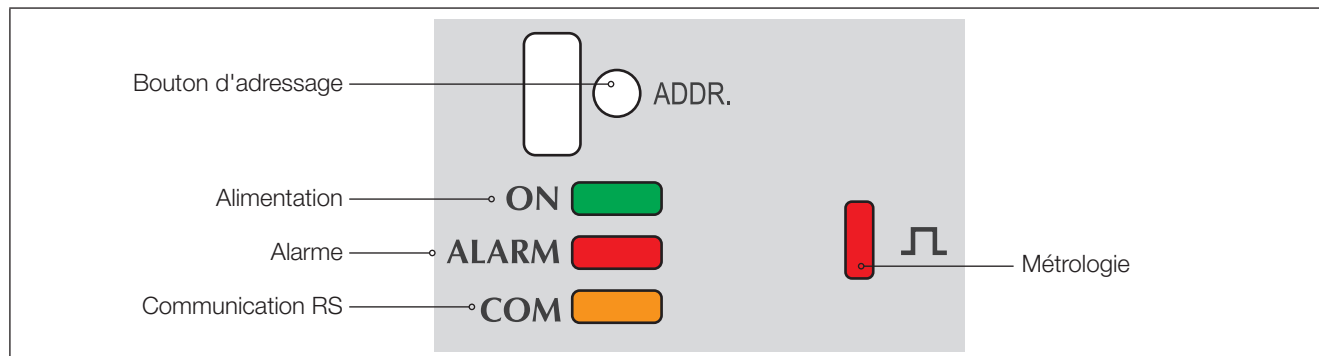
Il est conseillé de raccorder la terre fonctionnelle afin de garantir une précision métrologique optimale et une meilleure émissivité/immunité pour la comptabilité électromagnétique (classe B en émission conduite). La prise de terre ne doit pas être utilisée en régime de neutre IT.

7. LEDS D'ÉTAT ET AUTO-ADRESSAGE

7.1. Leds d'état

Des leds permettent à tout moment de connaître le statut du produit.

Le bouton d'adressage permet d'assigner automatiquement une adresse Modbus à partir de la passerelle.



État de la LED	Fixe	Clignotante	Impulsion
ON	En fonctionnement	10 secondes - Sur demande par une commande Modbus pour l'identification de l'appareil (Écran déporté, ...)	1 seconde au démarrage
ALARM	Une alarme métier (logique/ analogique...) est active (non-prioritaire si alarme de mise en service en même temps)	Au moins une alarme de mise en service est active (capteur de courant déconnecté, mauvaise adéquation V/I, ...)	1 seconde au démarrage
COM	Problème d'adressage.	Adresse OK	1 seconde au démarrage et lorsqu'une trame reçue est traitée
	-	-	Correspond au poids d'impulsion métrologique

7.2. Auto-adressage

Le mode d'auto-adressage permet une affectation automatique des adresses aux produits connectés à la passerelle. Ce mode est uniquement compatible avec les PMD de type DIRIS B-30 et Digiware. L'affectation des adresses se fera manuellement sur les autres PMD (DIRIS A) et compteurs (COUNTIS).

Deux modes sont disponibles :

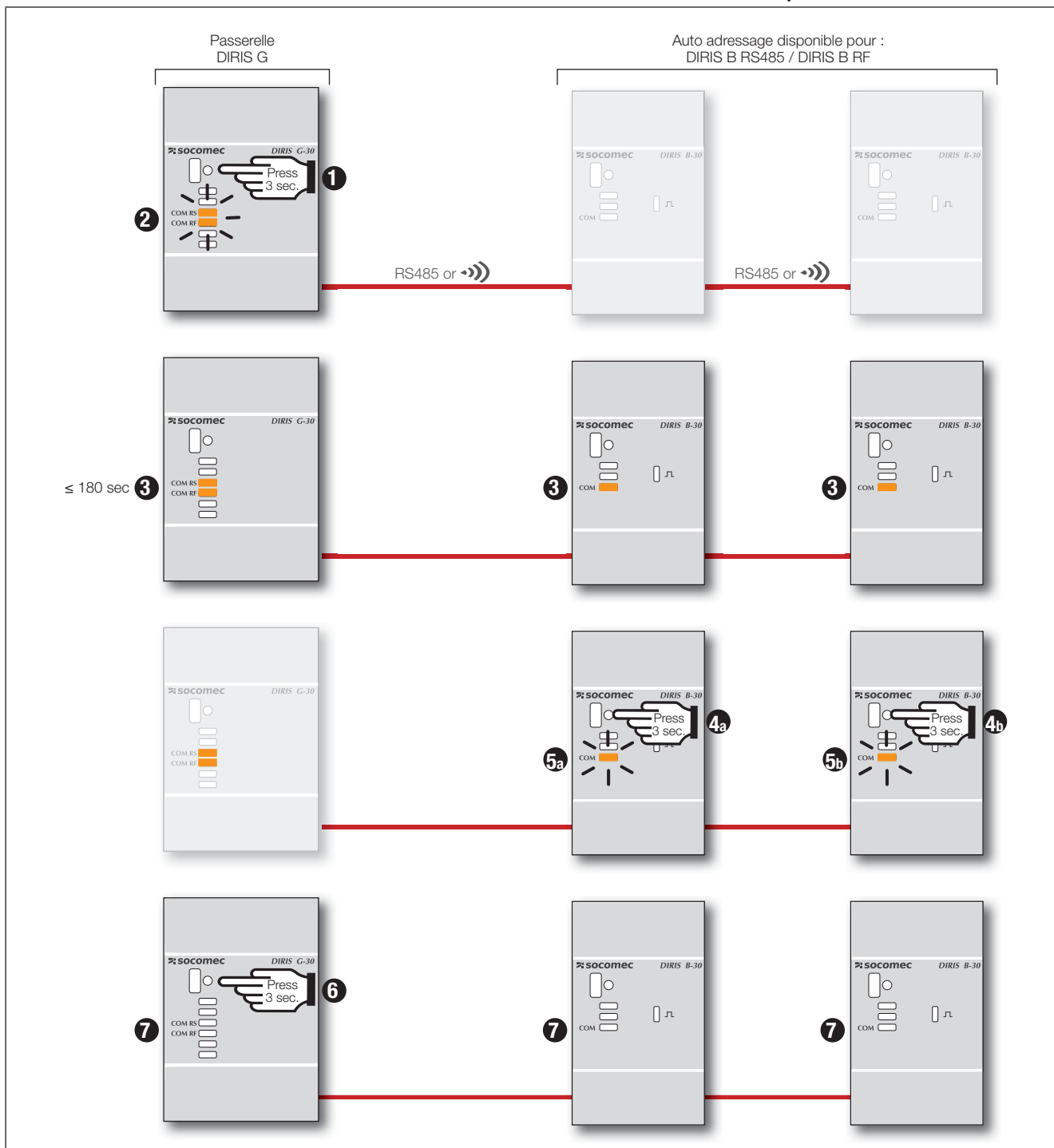
- Mode 1 - Auto-détection et adressage automatique
- Mode 2 - Auto-détection et choix des adresses

Le mode 1 est manuel (voir descriptif ci-dessous).

Le modes 2 s'effectue à partir d'un PC équipé d'Easy Config. Ce mode est décrit dans la notice Easy Config.

Descriptif du mode 1

LED clignotante  LED allumée en permanence 



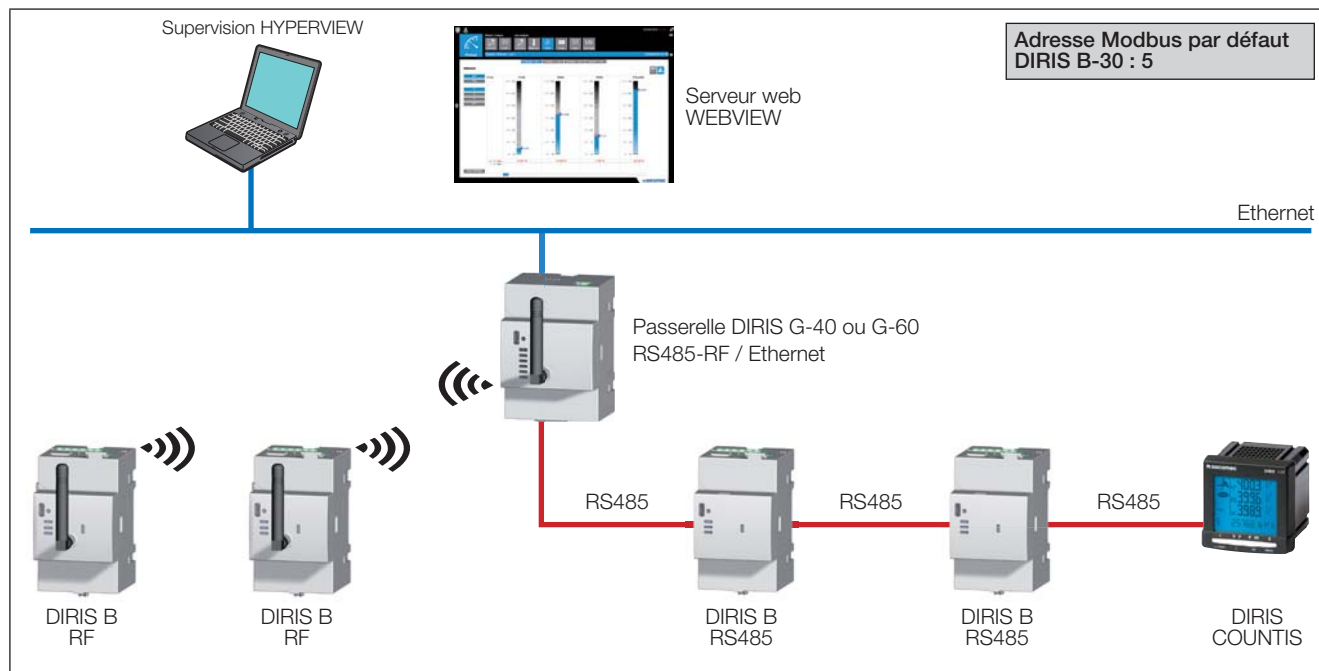
Note: Pendant le processus d'auto-adressage, la ligne RS485 est réservée à l'affectation des adresses et aucun autre échange de données ne peut s'effectuer en même temps

8. COMMUNICATION

8.1. Généralités

En fonction de sa référence le DIRIS B-30 communique en RS485 suivant le protocole Modbus ou en liaison radio (RF). En liaison RS485, le DIRIS B-30 (réf. 4829 0000) peut être directement connecté à un PC, à un automate ou aux passerelles DIRIS G-30, G-40, G-50 et G-60 (voir notice correspondante pour plus de détails) pour l'exploitation des données. En liaison RF, le DIRIS B-30 RF (réf. 4829 0002) communique avec les passerelles DIRIS G-40 et G-60 en version RS485/RF (références : 4829 0301 et 4829 0303).

Exemple d'installation intégrant des DIRIS B-30 RF, des DIRIS B-30 RS485 et d'autres produits avec une passerelle DIRIS G-40 ou G-60 :

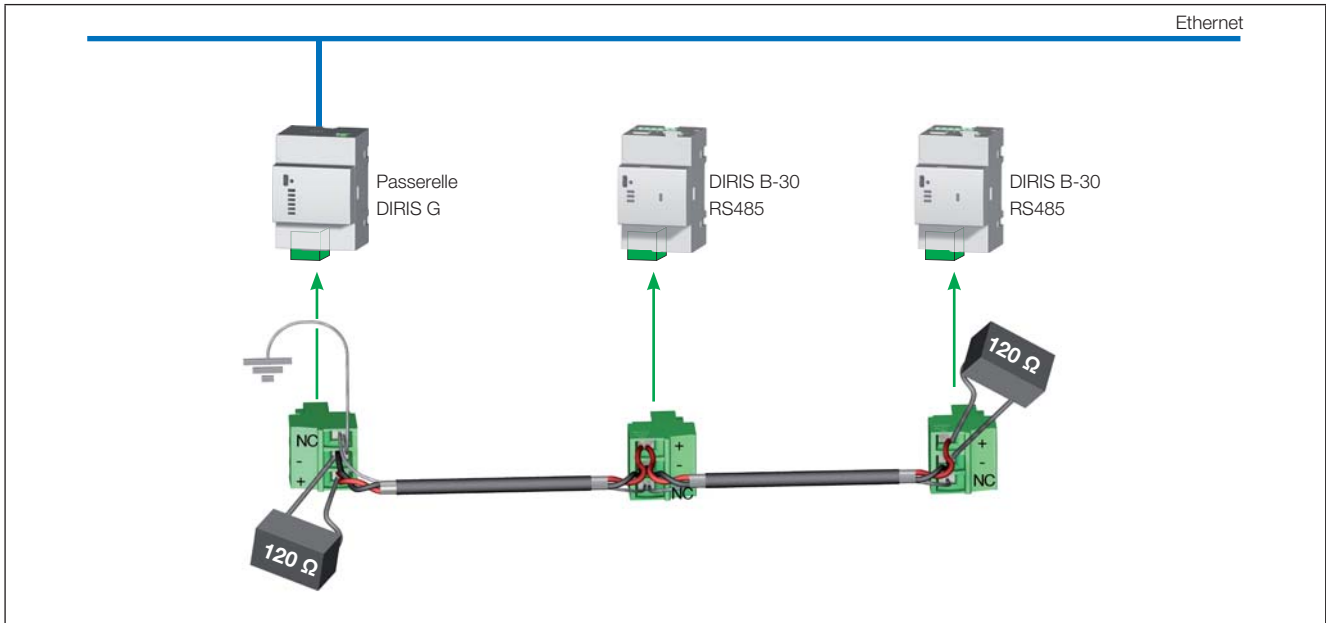


8.2. Règles RS485

La communication RS485 est disponible sur les DIRIS B-30 (réf. 4829 0000). Elle s'effectue via une liaison série RS485 (2 ou 3 fils) suivant le protocole Modbus RTU qui permet l'exploitation des produits à partir d'un PC, d'un automate ou d'une passerelle.

Le protocole Modbus implique un dialogue selon une structure maître/esclave. Le mode de communication est le mode RTU (Remote Terminal Unit). Dans une configuration standard, une liaison RS485 permet de mettre en relation 32 produits avec un PC, un automate ou la passerelle sur 1200 mètres.

Connexion entre les DIRIS B-30 RS485 et la passerelle DIRIS G :



Il est nécessaire d'utiliser un câble de liaison avec une paire torsadée blindée type LIYCY. Dans un environnement perturbé ou sur un réseau important en longueur et en nombre de produits, il est conseillé d'utiliser une paire torsadée blindée avec un blindage général type LIYCY-CY.

Aux 2 extrémités de la liaison, il est indispensable de placer une résistance de 120 ohms.

Une résistance de 120 ohms terminaison est fournie avec chaque DIRIS B-30 et avec chaque passerelle DIRIS G.

8.3. Règles Radio-Fréquence (RF)

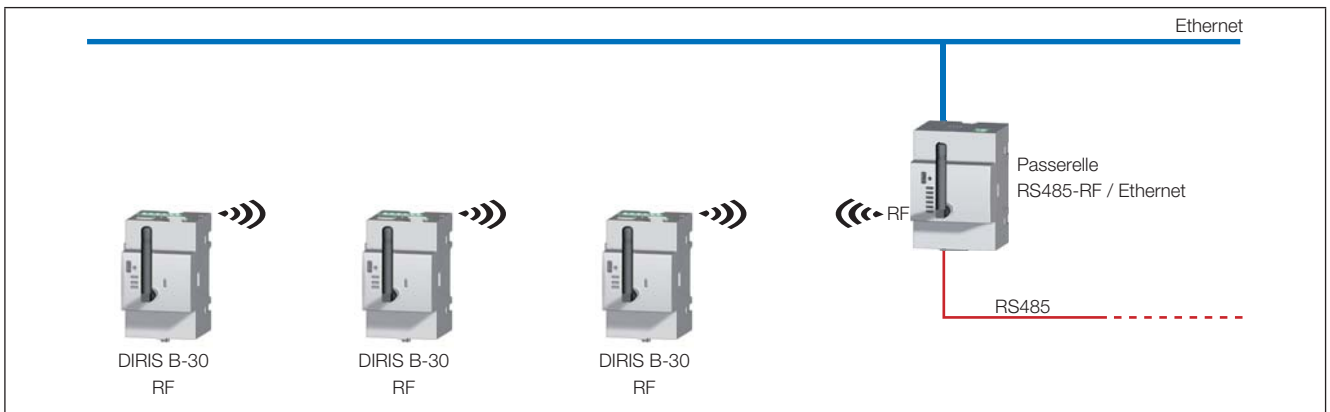
La communication Radio-Fréquence (RF) sans fil est disponible sur les DIRIS B-30 référence 4829 0002. Les trames sont transférées via une fréquence radio dans la bande de fréquence de 868MHz. Les DIRIS B-30 utilisant la communication sans fil seront associés aux passerelles DIRIS G-40 et G-60 en version RS485/RF et seront vus comme des esclaves Modbus RTU par ces passerelles.

Ces passerelles collectent les données des DIRIS B-30 sans fil mais également des DIRIS B-30 ou d'autres produits (Countis, Diris...) en liaison filaire RS485. Ces données peuvent ensuite être transférées vers un PC par liaison Ethernet au protocole Modbus TCP.

Le Web serveur WEBVIEW embarqué dans la passerelle offre des fonctions évoluées de surveillance et de visualisation des données (se référer à la notice correspondante pour plus de détails).

Les DIRIS B-30 équipés d'une liaison de communication sans fil sont particulièrement intéressants pour exploiter des charges situées dans des endroits éloignés et isolés sans nécessité de mettre en place un lien de communication filaire.

Exemple d'installation intégrant des DIRIS B-30 RF avec une passerelle DIRIS G-40 ou G-60 :



8.3.1. Installation

Utiliser uniquement les antennes préconisées par SOCOMEC.

Le DIRIS B-30 RF communique sur une distance de 300 mètres en champ libre.

Le taux d'occupation admis dépend de la fréquence utilisée. Le choix de la fréquence s'effectue au travers de l'outil de configuration Easy Config.

Le tableau ci-dessous décrit le taux d'occupation admis en fonction de la fréquence choisie et le nombre maximum de DIRIS B-30 connectables qui en découle.

N° Canal	Fréquence (MHz)	Taux d'occupation admis	Nombre maximum de DIRIS B-30 connectés
420	868.1000	1%	16
436	868.3000	1%	16
452	868.5000	1%	16
472	868.7500	0.10%	3
488	868.9500	0.10%	3
504	869.1500	0.10%	3
534*	869.5250	10%	32
539	869.5875	10%	32

Selon normes EN300 220 : émissions rayonnées radio et REC7003 : taux d'utilisation de la bande RF 868 MHz.

Note: afin de respecter un espacement de fréquence de 200 kHz, les canaux 534 et 539 ne sont pas utilisables en même temps.

*Canal par défaut.

8.3.2. Déclaration de conformité CE

La déclaration de conformité CE des DIRIS B-30 RF est disponible à l'adresse suivante :

www.socomec.com/en/diris-b



8.4. Tables de communication

Les tables de communication et les explications associées sont disponibles à la page documentations du DIRIS B-30 sur le site internet SOCOMEC à l'adresse suivante :

www.socomec.com/en/diris-b



9. CONFIGURATION

La configuration peut s'effectuer à partir du logiciel de configuration Easy Config ou directement à partir de l'afficheur déporté. Le logiciel Easy Config permet de configurer le DIRIS B-30 directement via RS485 ou USB. L'utilisation de la liaison USB nécessite au préalable l'installation d'Easy Config.

Lorsque le DIRIS B-30 est associé à la passerelle DIRIS G-30, G-40, G-50 ou G-60, il peut être configuré au travers de celle-ci via Ethernet ou USB.

Pour le paramétrage à partir de l'afficheur déporté, se reporter à la notice de l'afficheur.

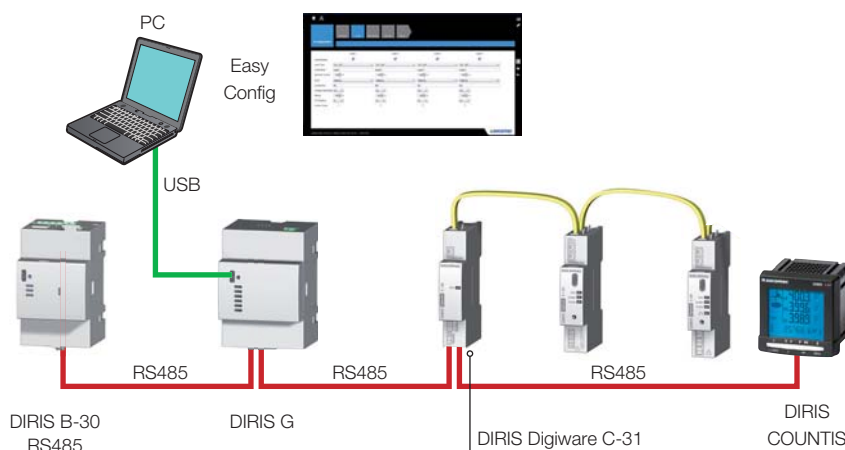
9.1. Configuration à partir d'Easy Config

9.1.1. Modes de connexion

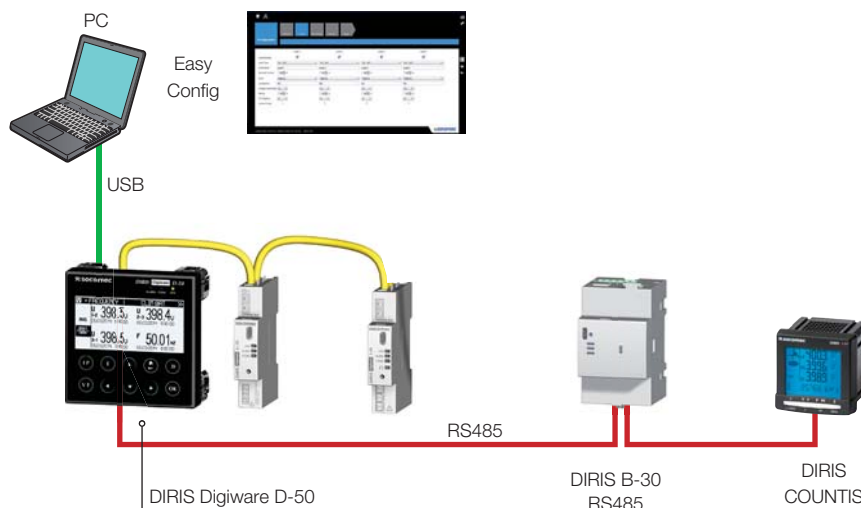
Configuration à partir d'Easy Config en direct (USB)



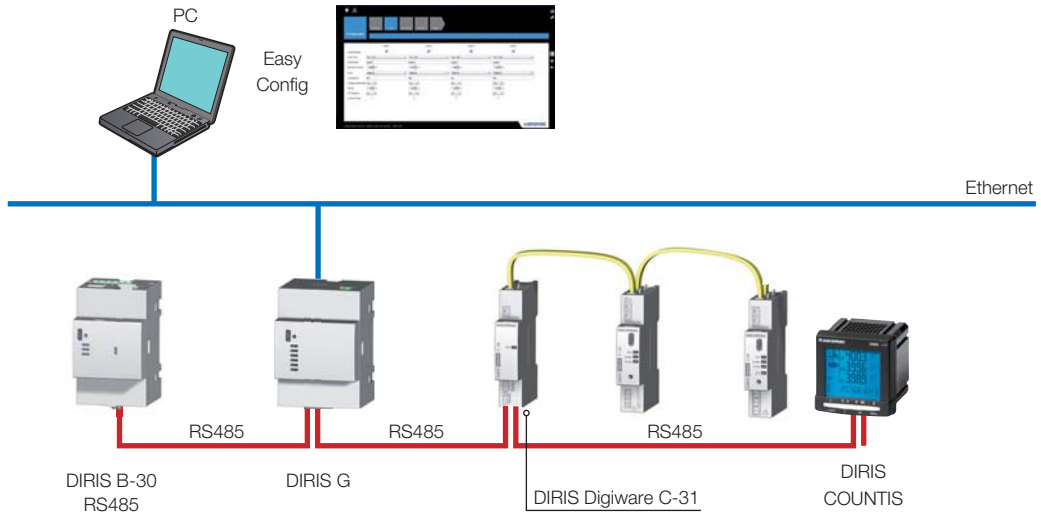
Configuration à partir d'Easy Config via une passerelle DIRIS G (USB)



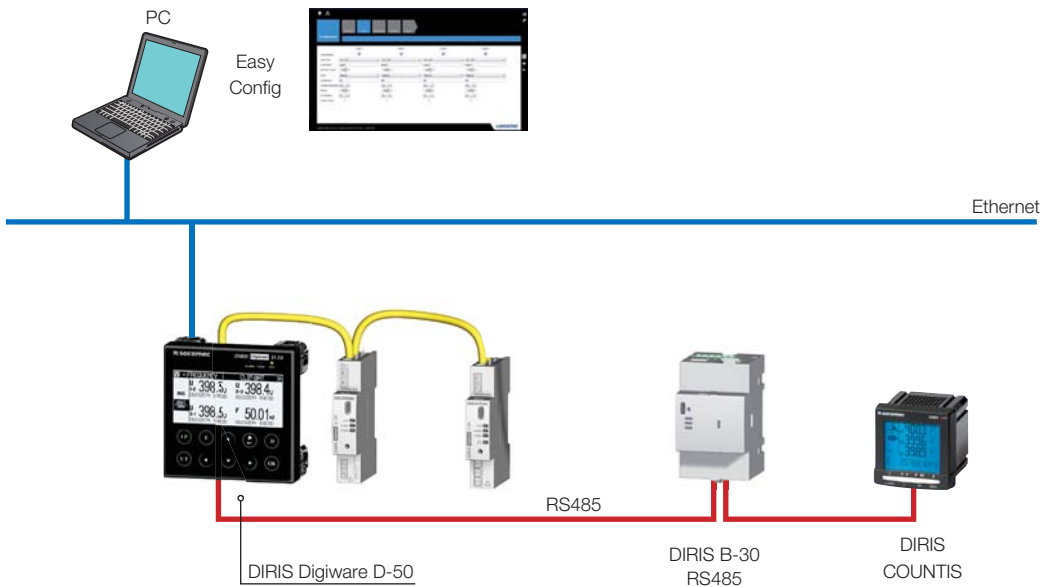
Configuration à partir d'Easy Config via un afficheur DIRIS D (USB)



Configuration à partir d'Easy Config via une passerelle DIRIS G (Ethernet)



Configuration à partir d'Easy Config via un afficheur DIRIS D (Ethernet)

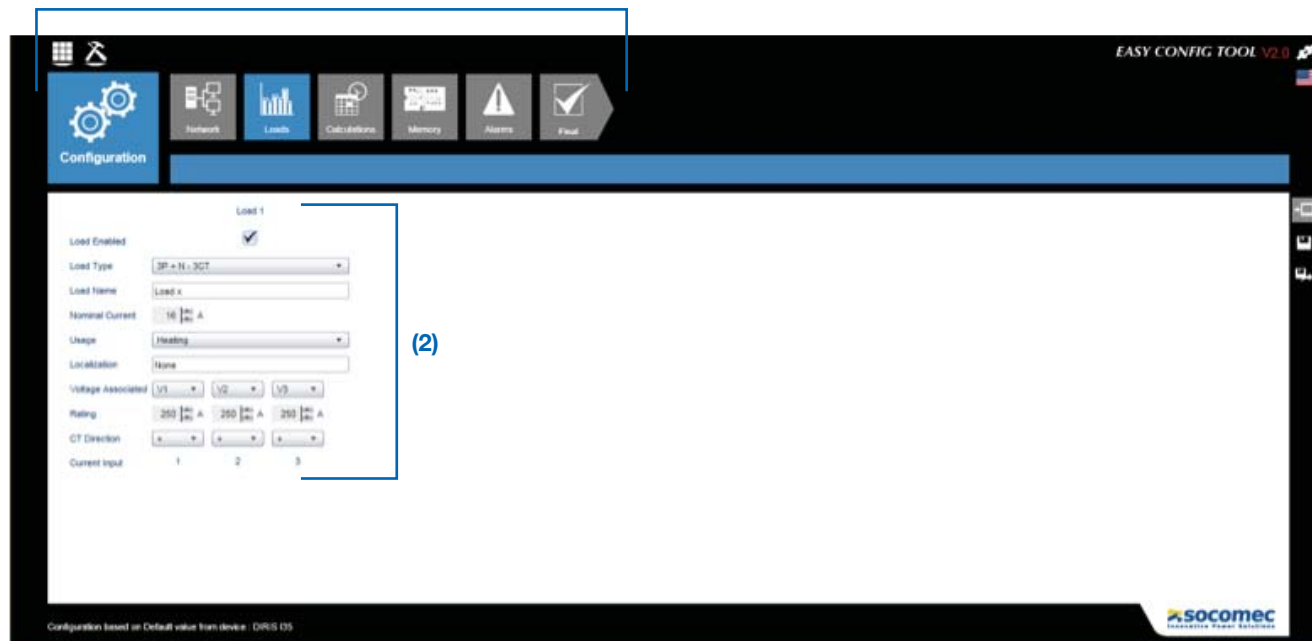


9.1.2. Utilisation d'Easy Config

Easy Config est un logiciel de configuration permettant d'effectuer simplement le paramétrage des produits. Le paramétrage s'effectue par étape successive :

Réseau → Charges → Méthode de mesure → Grandeurs à mémoriser → Alarmes → Fin de la configuration

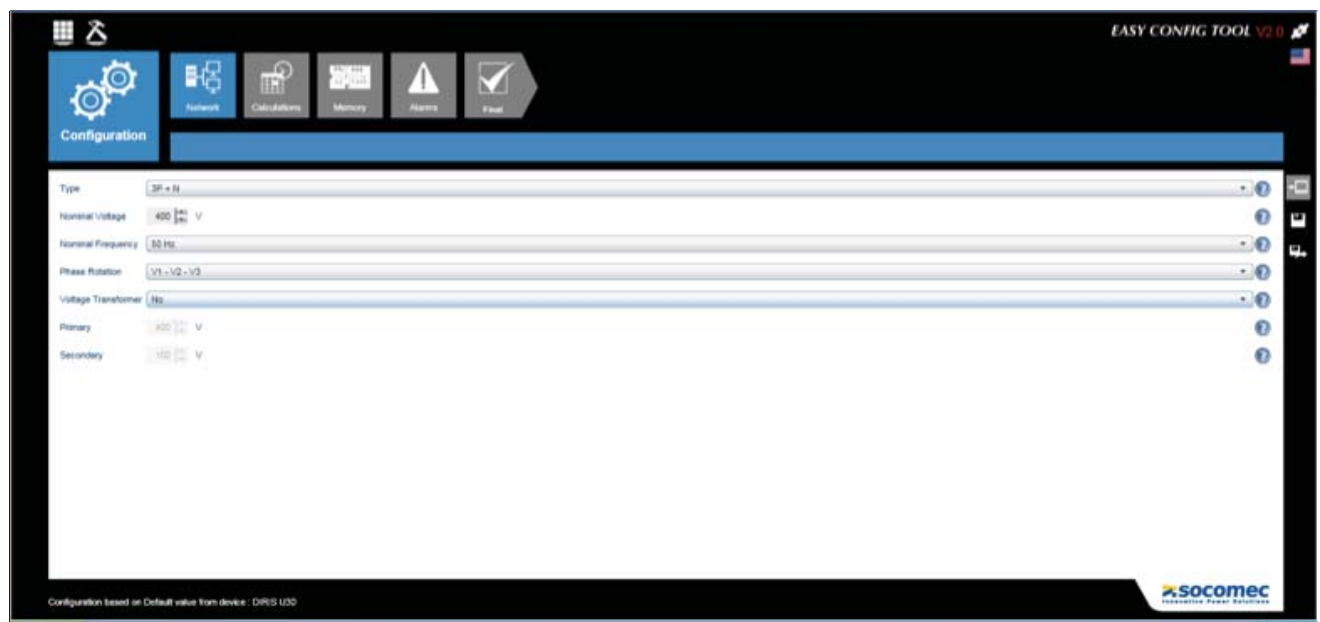
(1)



Pour chaque paramètre de configuration sélectionné (1) apparaît un écran spécifique personnalisé en fonction du produit connecté (2).

Configuration du réseau

Dans le menu de configuration du réseau électrique, l'utilisateur choisit le type de réseau (Triphasé, monophasé,...), la tension nominale, la fréquence du réseau, le sens de rotation des phases et si un transformateur de tension est utilisé.



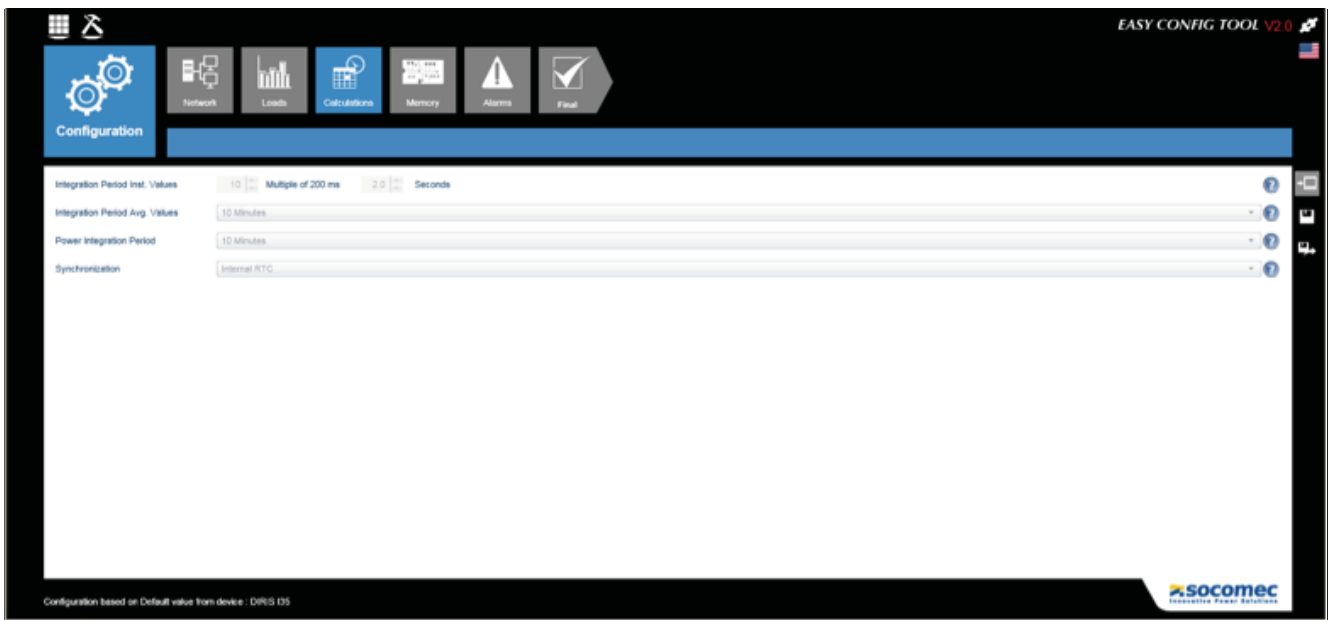
Configuration des charges

Le nombre et le type de charges sont accessibles dans le menu de configuration des charges. L'utilisateur peut également définir son courant nominal, le nom de la charge, son usage et sa localisation dans l'installation électrique.



Méthode de calcul

Les méthodes de calcul des différents paramètres électriques et les temps d'intégration sont définis dans cet écran.

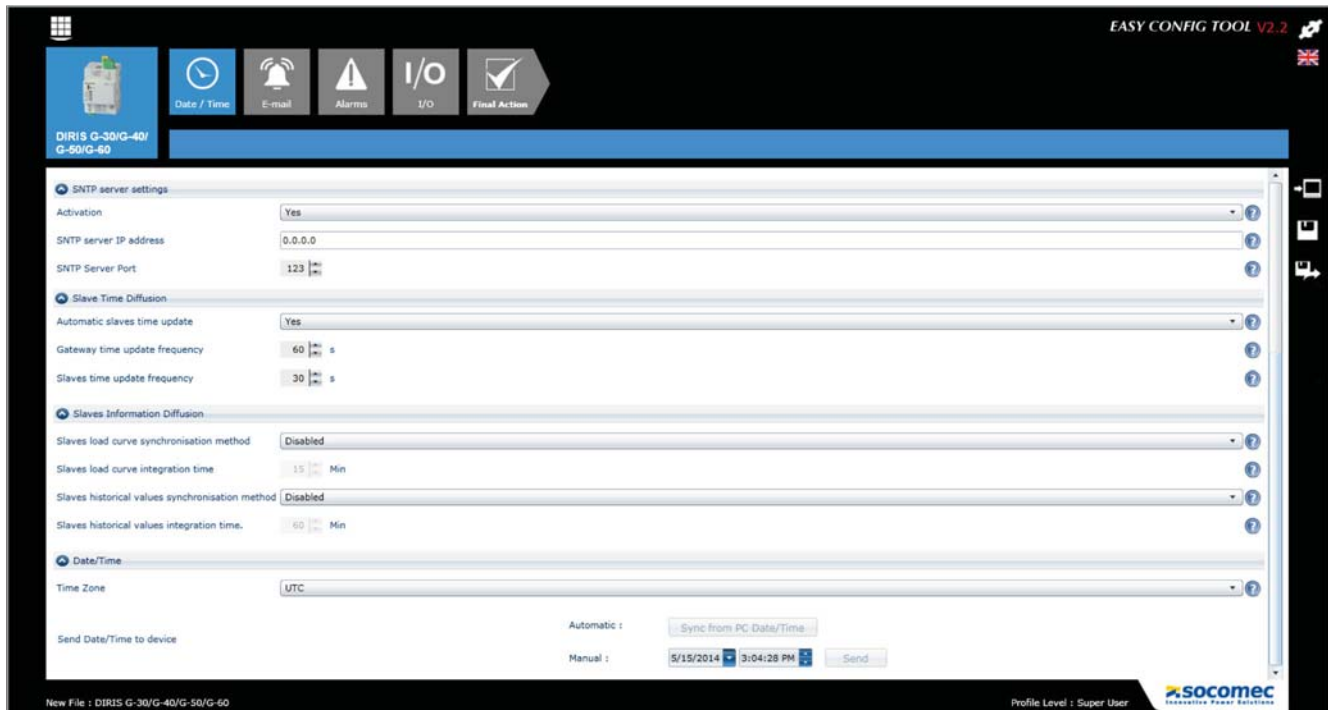


Alarmes

Le type et la configuration des alarmes s'effectuent via Easy Config, voir le chapitre «10. ALARMES», page 48 pour plus de détails.

9.1.3. Mise à l'heure des produits

A partir d'Easy Config, la mise à l'heure s'effectue à partir d'un serveur SNTP ou manuellement. La diffusion de l'heure sur les produits connectés peut s'effectuer automatiquement suivant une fréquence de mise à jour paramétrable.



Afin que tous les produits connectés soient à la même heure, utiliser la passerelle DIRIS G ou l'écran multipoint DIRIS Digiware D-50 pour effectuer la mise à l'heure.
Ne pas utiliser la fonction de mise à l'heure d'un écran monopoint DIRIS D-30 dans le cadre d'une configuration multiproduit.

9.2. Configuration à partir de l'afficheur déporté DIRIS D-30

9.2.1. Mode de connexion



Se référer à la notice de l'afficheur DIRIS D-30 pour plus de détails.

Câbles de raccordement de l'afficheur déporté (RJ9) :

Longueur (m)	Quantité	Référence
1.5	1	4829 0280
3	1	4829 0281

Dans le cas d'utilisation de câbles équivalents aux câbles SOCOMEC, respecter les caractéristiques données dans les recommandations voir chapitre «6.1. Raccordement DIRIS B-30», page 29 ainsi qu'une longueur maximale de 3 mètres.

10. ALARMES

10.1. Alarmes sur événements

Des alarmes peuvent être générées à partir de dépassement de seuil de mesures électriques, de consommations, de variations de niveau ou de changement d'état sur les entrées. De plus, des combinaisons peuvent être réalisées sur les alarmes créées.

Jusqu'à 50 alarmes détectées sont enregistrées et horodatées, une alarme pouvant avoir 3 états distincts : Alarme active, Alarme terminée, Alarme terminée et acquittée. L'acquiescement se fera, au choix, automatiquement ou par une action de l'utilisateur.

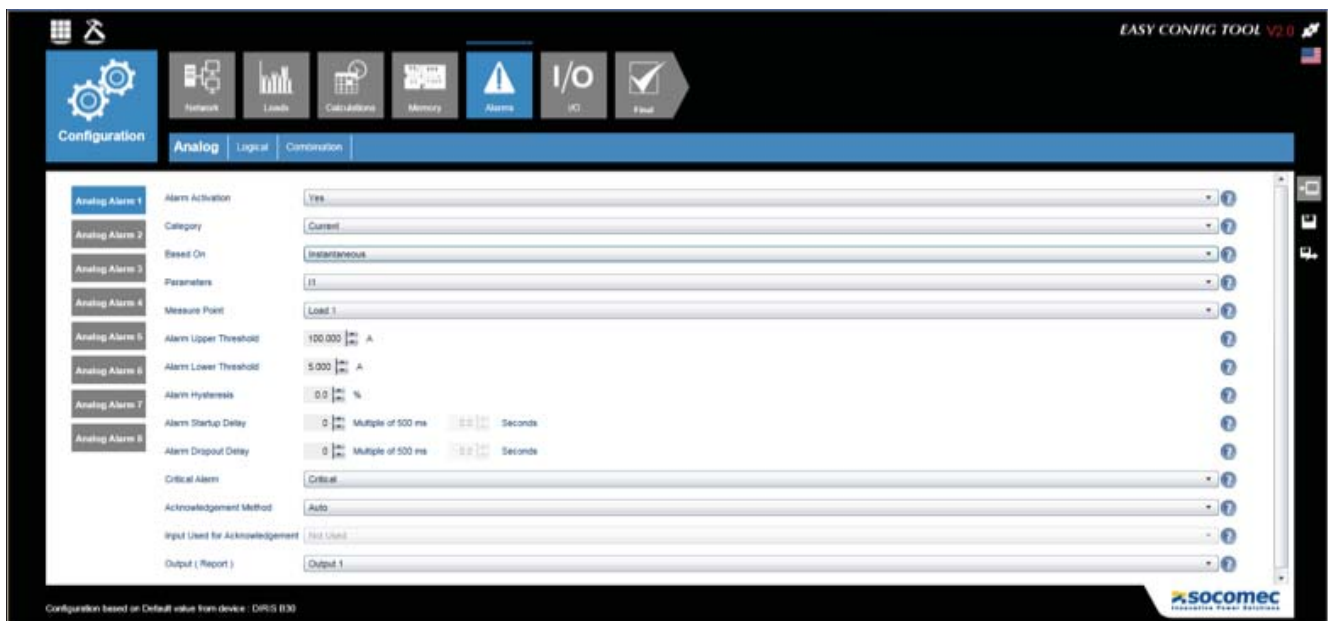
Jusqu'à 8 alarmes sur mesure électrique sont configurées par équipement et 4 sur les changements d'état d'une entrée numérique.

La configuration des alarmes s'effectue au travers du logiciel Easy Config.

10.1.1. Paramètres électriques

- Alarme sur variation de la valeur instantanée ou moyenne d'une grandeur électrique : Courant, tension, fréquence, puissance, facteur de puissance, Cos phi, taux de distorsion harmonique
- Choix d'un seuil haut, bas et de l'hystérésis
- Réglage d'une temporisation en début et fin d'alarme
- Pour les grandeurs triphasées courant, tension et taux de distorsion harmonique associés, une alarme peut être générée si la condition est remplie sur une combinaison de phases :
 - Sur une seule phase : Phase1, Phase2, Phase3
 - Sur toutes les phases simultanément : Phase1 et Phase2 et Phase3
 - Sur une phase parmi les trois phases : Phase1 ou Phase2 ou Phase3

Exemple de paramétrage d'une alarme sur le courant via Easy Config :



10.1.2. Déséquilibres des tensions et des courants (en réseau triphasé)

- Alarmes sur les déséquilibres de tension : Unba, Unb
- Alarme sur déséquilibre de courant : Inba, Inb
- Choix d'un seuil haut, bas et de l'hystérésis
- Réglage d'une temporisation en début et fin d'alarme

10.1.3. Événements qualité tension selon EN 50160

- Alarmes sur les événements qualité de la tension fournie : creux de tension (Udip), surtensions temporaires (Uswl) et coupures de tension (Uint) en tenant compte de l'occurrence : nombre, période de référence.

10.1.4. Consommations

- Alarme sur les énergies : Ea+, Ea-, Er+, Er-, Eap totales ou partielles
- Choix d'un seuil haut (consommation trop forte) ou bas (consommation trop faible)

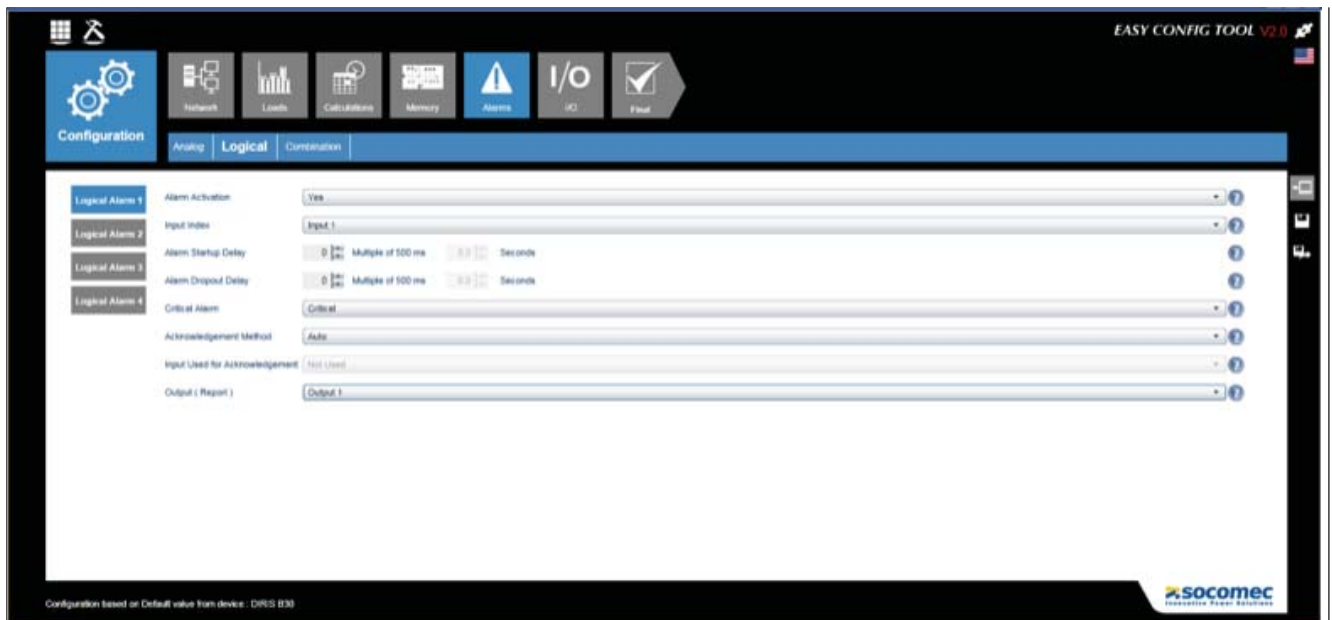
10.1.5. Entrées analogiques

- Alarme sur variations d'une entrée analogique ou température
- Choix d'un seuil haut, bas et de l'hystérésis
- Réglage d'une temporisation en début et fin d'alarme

10.1.6. Entrées numériques

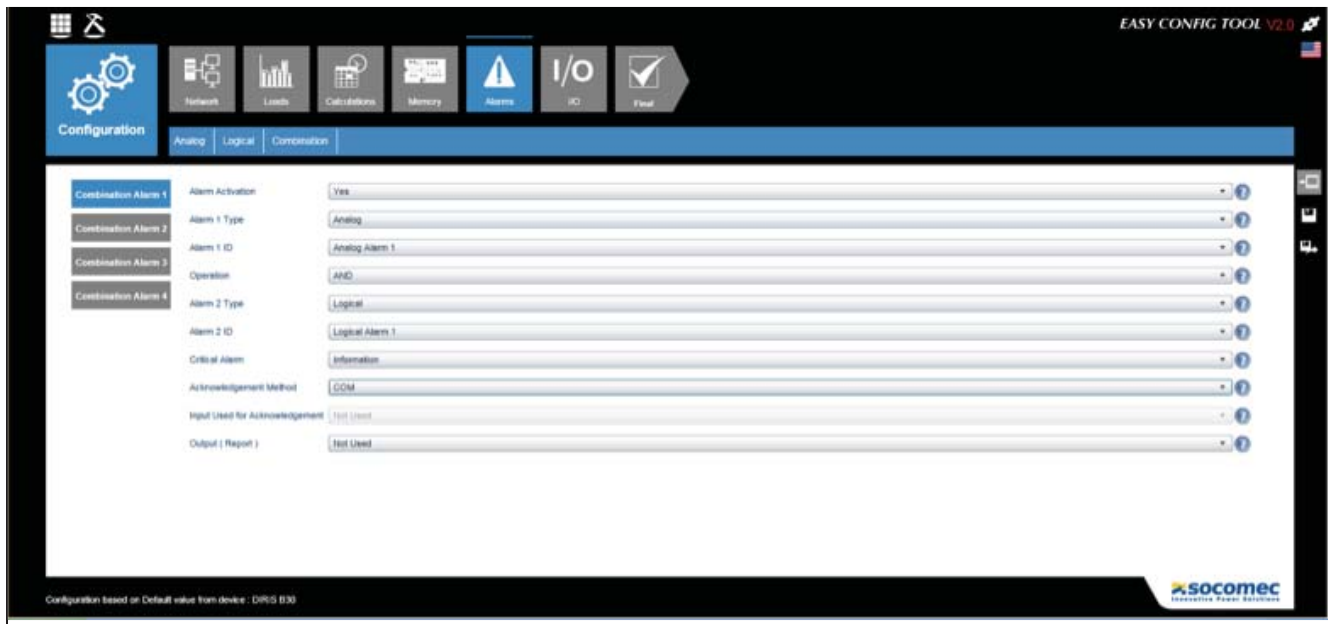
- Alarmes sur changement d'état d'une entrée numérique
- Choix d'un front montant ou descendant
- Réglage d'une temporisation en début et fin d'alarme

Exemple de paramétrage d'une alarme sur une entrée numérique via Easy Config :



10.1.7. Combinaison d'alarmes

- 4 Combinaison booléennes (OU, ET) sur les alarmes définies (grandeurs électriques, énergie, entrées...)



10.2. Alarmes de mise en service

Si une erreur d'installation est détectée lors de la mise en service, une alarme sera automatiquement générée.

10.2.1. Adéquation courants / tensions

- Alarme sur erreur de raccordement entre le courant et la tension
- Nécessite un certain niveau de charge : $0.6 < PF < 1$ et $I > 2\% I_n$

10.2.2. Sens de rotation non conforme (réseau triphasé)

- Alarme sur identification du sens de rotation incorrect des phases (par exemple 3-2-1 au lieu de 1-2-3)

10.2.3. Capteur de courant en défaut

- Alarme permettant de détecter l'absence d'un capteur de courant

10.3. Mise en œuvre des alarmes

Les alarmes d'installation sont automatiquement détectées et les alarmes sur événements sont configurées dans le logiciel Easy Config.

Plusieurs moyens permettront d'identifier la présence d'une alarme :

10.3.1. LED ALARM en face avant

- Clignotante: Alarme de mise en œuvre
- Fixe: Alarme sur événement (prioritaire si alarme de mise en service en même temps)

10.3.2. Activation d'une sortie

- Si une sortie est présente sur le produit, elle peut être activée lors de la détection d'une alarme

10.3.3. Activation d'une entrée

- Si une entrée est présente, l'acquiescement de l'alarme peut s'effectuer à partir de cette entrée. Un acquiescement d'alarme ne peut être pris en compte que si l'alarme est terminée

10.3.4. RS485 Modbus

- Information sur les alarmes avec horodatage disponible via le bus de communication RS485
- Envoie d'acquittement d'alarme

10.3.5. Afficheur et WEBVIEW

- Information sur les alarmes avec horodatage
- Envoie d'acquittement d'alarme

11. CARACTÉRISTIQUES

11.1. Caractéristiques DIRIS B-30

11.1.1. Caractéristiques mécaniques

Type de boîtier	Modulaire pour montage rail DIN et platine
Indice de protection du boîtier	IP20 / IK06
Indice de protection de la face avant	IP40 sur le nez en montage modulaire / IK08
Plombage de connexions tensions et courant	Option capots plombables DIRIS B-30 et capteurs : réf : 4829 0597
Masse	DIRIS B-30 RS : 175 g - DIRIS B-30 RF : 195 g

11.1.2. Caractéristiques électriques

Alimentation auxiliaire	
Tension alternative	110-230VAC $\pm 15\%$ (Ph/N ou Ph/Ph) Cat III
Fréquence	50/60 Hz
Consommation	< 2VA sans afficheur, < 6VA avec afficheur DIRIS D-30
Raccordement	Bornier débrochable spring-cage, 2 x 2 positions, câble rigide 0.5 ... 2.5 mm ² ou souple avec embout 0.25 ... 1.5 mm ²

11.1.3. Caractéristiques entrées

Entrée	
Nombre	2
Type / Alimentation	Optocoupleur avec polarisation interne (12 VDC $\pm 10\%$) ou externe (10-30 VDC $\pm 10\%$)
Fonction entrées	État logique, compteur d'impulsions, état disjoncteur ou top de synchronisation (entrée 1)
Raccordement	Bornier débrochable à vis, 4 positions, câble rigide ou souple 0.14 ... 1.5 mm ²

11.1.4. Caractéristiques de mesure

Précision des mesures	
Précision	Selon CEI 61557-12 Classification PMD DD en association avec capteurs spécifiés (TE, TR, TF)
Mesure des énergies et des puissances	
Précision énergie active et puissance active	Classe 0.2 DIRIS B-30 seul Classe 0.5 avec capteurs TE ou TF Classe 1 avec capteurs TR
Précision énergie réactive	Classe 2 avec capteurs TE, TR ou TF
Mesure du facteur de puissance	
Précision	Classe 0.5 avec capteurs TE ou TF Classe 1 avec capteurs TR
Mesure des tensions	
Caractéristiques du réseau mesuré	50-300VAC (Ph/N) - 87-520VAC (Ph/Ph) - CAT III
Plage de fréquence	45 ... 65Hz
Précision de la fréquence	Classe 0.02
Type de réseau	Monophasé / Biphase / Biphase avec neutre / Triphasé / Triphasé avec neutre
Mesure par transformateur de tension	Primaire : 400 000 VAC Secondaire : 60, 100, 110, 173, 190 VAC

Consommation des entrées	≤ 0.1 VA
Surcharge permanente	300VAC Ph/N
Précision mesure tension	Classe 0.2
Raccordement	Bornier débrochable spring-cage, 2 x 6 positions, câble rigide 0.5 ... 2.5 mm ² ou souple avec embout 0.25 ... 1.5 mm ²
Mesure des courants	
Nombre d'entrées courant	4
Capteurs courants associés	Capteurs fermés TE, ouvrants TR, flexibles TF
Précision	Classe 0.2 DIRIS B-30 seul Classe 0.5 avec capteurs TE ou TF Classe 1 avec capteurs TR
Raccordement	Câble spécifique Socomec avec connecteurs RJ12

11.1.5. Caractéristiques de communication

DIRIS B-30 RS485	
Liaison	RS485
Type de liaison	2 ... 3 fils half duplex
Protocole	Modbus RTU
Vitesse	1200 ... 115200 bauds
Fonction	Configuration et lecture des données
Raccordement	Bornier débrochable à vis, 3 positions, câble rigide ou souple 0.14 à 1.5 mm ²
DIRIS B-30 RF	
Liaison	Radio-Fréquence sans fil
Bande de fréquence	868 MHz (fréquence basse : 868.1 MHz et haute : 869.5875 MHz)
Vitesse	38400 bauds
Fonction	Configuration et lecture des données au travers de la passerelle DIRIS G-40 ou G-60
USB	
Liaison	USB 2
Protocole	Modbus RTU sur USB
Fonction	Configuration DIRIS B-30
Raccordement	Connecteur micro USB type B

11.1.6. Caractéristiques environnementales

Température en fonctionnement	-10 ... +70 °C (CEI 60068-2-1/CEI 60068-2-2)
Température de stockage	-25 ... +85 °C (CEI 60068-2-1/CEI 60068-2-2)
Humidité en fonctionnement	55 °C / 97% HR (CEI 60068-2-30)
Altitude en fonctionnement	< 2000 m
Vibration	0.35 mm, 25 Hz, 20 min/axe (CEI 61557-12)
Tension de chocs assignée	CEI 60947-1 V. IMP : 6.4kV
PEP ecopassport - ISO 14025	DIRIS B-30 : SOCO-2014-01-v1-fr, SOCO-2014-01-v1-en
Tenue aux impacts	Face avant : 5J - Boîtier : 1J (CEI 61010-1 Ed 3.0)

11.1.7. Compatibilité électromagnétique

Immunité aux décharges électrostatiques	CEI 61000-4-2 NIVEAU III
---	--------------------------

Immunité aux champs électromagnétiques rayonnés	CEI 61000-4-3 NIVEAU III
Immunité aux transitoires rapides en salve	CEI 61000-4-4 NIVEAU IV
Immunité aux ondes de choc	CEI 61000-4-5 NIVEAU IV
Immunité aux perturbations induites par les champs radioélectriques	CEI 61000-4-6 NIVEAU III
Immunité aux champs magnétiques à la fréquence réseau	CEI 61000-4-8 400A/m NIVEAU IV
Émissions conduites	CISPR11 Gr :1 - CLASSE B
Émissions rayonnées	CISPR11 Gr :1 - CLASSE B
Immunité aux creux et coupures brèves de tension	CEI 61000-4-11 NIVEAU III

11.1.8. Sécurité

Sécurité	Conformité Directive basse tension 2006/95/CE du 12 décembre 2006 (EN 61010-1:2010)
Isolation	Catégorie d'installation III (300VAC Ph/N), degré de pollution 2
UL	Conformité UL 61010-1

11.1.9. Longévité

MTTF (Temps moyen de bon fonctionnement)	> 100 ans
--	-----------

11.2. Caractéristiques modules option DIRIS O

Caractéristiques mécaniques	
Type de boîtier	Modulaire pour montage rail DIN
Alimentation ⁽¹⁾	
Tension alternative	110-230 VAC \pm 15 %
Fréquence	50/60 Hz
Raccordement	Bornier débrochable spring-cage, 2x 2 positions, câble rigide 0.5 ... 2.5 mm ² ou câble souple avec embout 0.25 ... 1.5 mm ²
<i>(1) Pas d'alimentation sur DIRIS O-it.</i>	
DIRIS O-iod - 2 entrées/2 sorties numériques	
Nombre d'entrées	2 par module option - 4 modules option max.
Type	Optocoupleur polarisation interne (12 VDC \pm 10%) ou externe (10-30 VDC \pm 10%)
Fonction	État logique ou compteur d'impulsions
Raccordement entrées	Bornier débrochable à vis, 4 positions, câble rigide ou souple 0.14 à 1.5 mm ²
Nombre de sorties	0 sortie exploitable en association avec DIRIS G
Type	Relais / 230V \pm 15 % - 1A
Fonction	Alarme configurable (courant, puissance...) sur dépassement de seuil ou pilotage de l'état à distance
Raccordement des sorties	2 borniers débrochables à vis, 2x 2 positions, câble rigide ou souple 0.14 à 1.5 mm ²
UL	Conformité UL 61010-1
DIRIS O-ioa - 2 entrées/2 sorties analogiques	
Nombre d'entrées	2 par module option - 4 modules option max.

Type	4-20 mA
Fonction	Raccordement de capteurs analogiques (pression, humidité, température...)
Raccordement entrées	Bornier débrochable à vis, 4 positions, câble rigide ou souple 0.14 à 1.5 mm ²
Nombre de sorties	2 par module option - 4 modules options max.
Type	4-20 mA
Fonction	Transmission de l'image des mesures (courant, puissance...) vers des automates
Raccordement sorties	Bornier débrochable à vis, 4 positions, câble rigide ou souple 0.14 à 1.5 mm ²
UL	Conformité UL 61010-1
DIRIS O-it - 3 entrées température	
Nombre d'entrées	3 entrées externes + 1 mesure ambiante 1 module option max.
Dynamique	-20 °C à 150 °C
Type	PT100 ou PT1000
Fonction entrées 1, 2 et 3	Mesure de la température
Raccordement	3 borniers débrochables à vis, 3x 4 positions, câble rigide ou souple 0.14 à 1.5 mm ²
UL	Conformité UL 61010-1
DIRIS O-m - Communication RS485	
Liaison	RS485 2 ... 3 fils half duplex
Protocole	Modbus RTU
Vitesse	1200 ... 115200 bauds
Fonction	Communication RS485 additionnelle
Raccordement	Bornier débrochable à vis, 3 positions, câble rigide ou souple 0.14 à 1.5 mm ²
DIRIS O-p - Communication PROFIBUS	
Liaison	RS485
Protocole	PROFIBUS DPV1
Temps de démarrage	35 s
Fonction	Communication PROFIBUS
Raccordement	Connecteur SubD9
DIRIS O-b/ip - Communication BACnet IP	
Protocole	BACnet IP
Vitesse	10 ... 100 Mbit/s
Temps de démarrage	1 min 15 s
Fonction	Communication BACnet IP
Raccordement	Connecteur RJ45
DIRIS O-b/mstp - Communication BACnet MSTP	
Liaison	RS485
Protocole	BACnet MSTP
Vitesse	9600 ... 76800 bauds
Temps de démarrage	1 min 15 s
Fonction	Communication BACnet MSTP
Raccordement	Bornier débrochable à vis, 5 positions, câble rigide ou souple 0.2 à 2.5 mm ²

11.3. Caractéristiques afficheur DIRIS D-30

11.3.1. Caractéristiques mécaniques

Type d'écran	Technologie tactile capacitive, 10 touches
Résolution de l'écran	350 x 160 pixels
Masse (g)	160

11.3.2. Connexion mono produit

RJ9	Autoalimentation et données
Micro-USB	Mise à niveau
Degré de protection	IP65 (face avant)

11.3.3. Caractéristiques électriques

Alimentation	24 VDC +10 % / -20 %
Consommation	2 VA

11.3.4. Caractéristiques environnementales

Température de stockage	-20 ... +70 °C
Température de fonctionnement	-10 ... +55 °C
Humidité	95 % à 40 °C
Catégorie d'installation	CAT III
Degré de pollution	2

11.4. Caractéristiques des capteurs TE, TR et RF

TE - Capteur fermé TE-18 à TE-55						
Modèle	TE-18	TE-18	TE-25	TE-35	TE-45	TE-55
Plage de courant nominal In (A)	5 ... 20	25 ... 63	40 ... 160	63 ... 250	160 ... 630	400 ... 1000 ⁽¹⁾
Courant max (A)	24	75.6	192	300	756	1200
Masse (g)	24	24	69	89	140	187
Tension max	300 V					
Tension de tenue assignée	3 kV					
Fréquence	50/60 Hz					
Surcharge intermittente	10x In pendant 1 seconde					
Catégorie de mesure	CAT III					
Indice de protection	IP30 / IK06					
Température de fonctionnement	-10 ... +70 °C					
Température de stockage	-25 ... +85 °C					
Humidité relative	95% HR sans condensation					
Altitude	< 2000 m					
PEP ecopassport - ISO 14025	Capteurs TE : SOCO-2014-03-v1-fr, SOCO-2014-03-v1-en					
UL	UL 61010					
Raccordement	Câble SOCOMEC RJ12 droit, paires torsadées, non-blindé, 300 V cat. III. -40 / +85 °C.					
⁽¹⁾ > 1000 A avec adaptateur TC 5 A.						
TE - Capteur fermé TE-90						
Modèle	TE-90					
Plage de courant nominal In	600 A ... 2000 A					
Courant max	2400 A					
Masse	163 g (118 g sans les mâchoires)					
Tension max	600 V					
Tension de tenue assignée	3,6 kV AC 1 min					
Fréquence	50/60 Hz					
Surcharge intermittente	40x In pendant 0,5 sec					
Catégorie de mesure	CAT III					
Indice de protection	IP30					
Température de fonctionnement	-10 ... +70 °C					
Température de stockage	-25 ... +85 °C					
Humidité relative	95% HR sans condensation					
Altitude	< 2000 m					
Raccordement	Câble SOCOMEC RJ12 droit, paires torsadées, non-blindé, 300 V cat. III. -40 / +85 °C.					
TR - Capteur ouvrant						
Modèle	TR-10	TR-16	TR-24	TR-36		
Plage de courant nominal In (A)	25 ... 75	32 ... 100	63 ... 200	200 ... 600		
Courant max (A)	90	120	240	720		

Masse (g)	74	117	211	311
Tension max	300 V			
Tension de tenue assignée	3 kV			
Fréquence	50/60 Hz			
Surcharge intermittente	10x I _n pendant 1 seconde			
Catégorie de mesure	CAT III			
Indice de protection	IP20 / IK06			
Température de fonctionnement	-10 ... +70 °C			
Température de stockage	-25 ... +85 °C			
Humidité relative	95% HR sans condensation			
Altitude	< 2000 m			
PEP ecopassport - ISO 14025	Capteurs TR : SOCO-2014-04-v1-fr, SOCO-2014-04-v1-en			
UL	UL 61010			
Raccordement	Câble SOCOMEC RJ12 droit, paires torsadées, non-blindé, 300 V cat. III. -40 / +85 °C.			
TF - Capteur flexible				
Modèle	TF-55	TF-120	TF-300	
Plage de courant nominal I _n (A)	150 ... 600	500 ... 2000	1600 ... 6000	
Masse (g)	114	142	220	
Tension max	600 V			
Tension de tenue assignée	3.6 kV			
Fréquence	50 / 60 Hz			
Surcharge intermittente	10x I _n pendant 1 seconde			
Catégorie de mesure	CAT III			
Indice de protection	IP30 / IK07			
Température de fonctionnement	-10 ... +70 °C			
Température de stockage	-25 ... +75 °C			
Humidité relative	95% HR sans condensation			
Altitude	< 2000 m			
UL	Conformité UL 61010			
Raccordement	Câble SOCOMEC RJ12 droit, paires torsadées, non-blindé, 300 V cat. III. -40 / +85 °C.			

12. CLASSES DE PERFORMANCE

Les classes de performance sont établies en conformité avec la CEI 61557-12 Édition 1 (08/2007)

Classification du DIRIS B-30	DD en association avec capteurs spécifiés (TE, TR, TF)
Température	K55
Classe de performance de fonctionnement globale de la puissance active ou de l'énergie active	0.5 en association avec capteurs fermés TE ou TF 1 en association avec capteurs ouvrants TR

12.1. Spécification des caractéristiques

Symbole	Fonction	Classe de performance de fonctionnement globale DIRIS B-30 + capteurs associés* (TE, TR, TF) conformément à CEI 61557-12	Plage de mesure
Pa	Puissance active totale	0.2% DIRIS B-30 seul 0.5 avec capteurs TE ou TF 1 avec capteurs TR	10% ... 120% In 2% ... 120% In 2% ... 120% In
Q_A, Q_V	Puissance réactive totale (arithmétique, vectorielle)	1 avec capteurs TE, TR ou TF	5% ... 120% In
S_A, S_V	Puissance apparente totale (arithmétique, vectorielle)	0.5 avec capteurs TE ou TF 1 avec capteurs TR	10% ... 120% In
Ea	Énergie active totale	0.2% DIRIS B-30 seul 0.5 avec capteurs TE ou TF 1 avec capteurs TR	10% ... 120% In 2% ... 120% In 2% ... 120% In
Er_A, Er_V	Énergie réactive totale (arithmétique, vectorielle)	2 avec capteurs TE, TR ou TF	5% ... 120% In
Eap_A, Eap_V	Énergie apparente totale (arithmétique, vectorielle)	0.5 avec capteurs TE ou TF 1 avec capteurs TR	10% ... 120% In
f	Fréquence	0.02	45 ... 65 Hz
I, IN	Courant de phase, courant de neutre mesuré	0.2 DIRIS B-30 seul 0.5 avec capteurs TE ou TF 1 avec capteurs TR	5% ... 120% In 10% ... 120% In 10% ... 120% In
INc	Courant de neutre calculé	1 avec capteurs TE ou TF 2 avec capteurs TR	10% ... 120% In
U	Tension (Lp-Lg ou Lp-N)	0.2	50 ... 300 VAC Ph/N
PF_A, PF_V	Facteur de puissance (arithmétique, vectoriel)	0.5 avec capteurs TE ou TF 1 avec capteurs TR	0.5 inductif à 0.8 capacitif
Pst, Plt	Papillotement (de courte durée, de longue durée)	-	-
Udip	Creux de tension (Lp-Lg ou Lp-N)	0.5	-
Uswl	Surtensions temporaires (Lp-Lg ou Lp-N)	0.5	-
Uint	Coupe de tension (Lp-Lg ou Lp-N)	0.2	-
Unba	Déséquilibre de tension (Lp-N) en amplitude	0.5	-
Unb	Déséquilibre de tension (Lp-Lg ou Lp-N) en phase et en amplitude	0.2	-
THDu, THD-Ru	Taux de distorsion harmonique totale de la tension (par rapport au fondamental, par rapport à la valeur efficace)	1	Rangs 1 à 63
Uh	Harmoniques de tension	1	-
THDi, THD-Ri	Taux de distorsion harmonique totale du courant (par rapport au fondamental, par rapport à la valeur efficace)	1 avec capteurs TE, TR ou TF	Rangs 1 à 63
Ih	Harmoniques de courant	1 avec capteurs TE, TR ou TF	-
Msv	Signaux de télécommande centralisée	-	-

*Avec câbles de liaison SOCOMEC.

12.2. Fonction d'évaluation de la qualité de l'alimentation

Symbole	Fonction	Classe de performance de fonctionnement globale DIRIS B-30 + capteurs associés (TE, TR, TF) conformément à CEI 61557-12	Plage de mesure
f	Fréquence	0.02	45 ... 65 Hz
I, IN	Courant de phase, courant de neutre mesuré	0.2 DIRIS B-30 seul 0.5 avec capteurs TE ou TF 1 avec capteurs TR	5% ... 120% In 10% ... 120% In 10% ... 120% In
INc	Courant de neutre calculé	1 avec capteurs TE ou TF 2 avec capteurs TR	10% ... 120% In
U	Tension (Lp-Lg ou Lp-N)	0.2	50 ... 300 VAC Ph/N
Pst, PIt	Papillotement (de courte durée, de longue durée)	-	-
Udip	Creux de tension (Lp-Lg ou Lp-N)	0.5	-
Uswl	Surtensions temporaires (Lp-Lg ou Lp-N)	0.5	-
Uint	Coupure de tension (Lp-Lg ou Lp-N)	0.2	-
Unba	Déséquilibre de tension (Lp-N) en amplitude	0.5	-
Unb	Déséquilibre de tension (Lp-Lg ou Lp-N) en phase et en amplitude	0.2	-
Uh	Harmoniques de tension	1	-
Ih	Harmoniques de courant	1 avec capteurs TE, TR ou TF	-
Msv	Signaux de télécommande centralisée	-	-



542 869 D - FR - 02/16