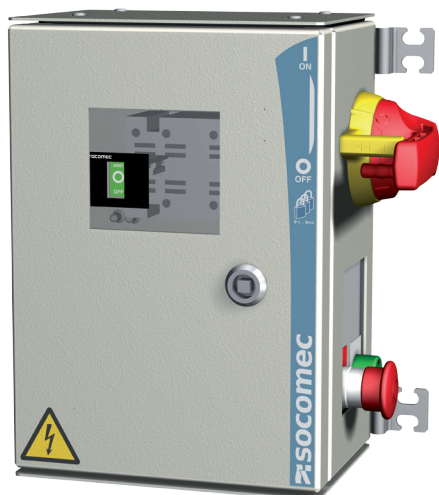


Coffret de sécurité

Pour atmosphères normales

544657-B



RECOMMANDATIONS D'USAGE

Cette notice s'applique aux coffrets de sécurité pour environnements sévères, en atmosphère normale.

Les instructions qui suivent doivent être lues conjointement avec :

- la norme NF C 15 100 (règles françaises des installations électriques),
- les normes EN / CEI 60364 (règles européennes des installations électriques basse tension),
- les décrets, les arrêtés, les lois, les directives, les circulaires d'applications, les normes, les règles de l'art et tout autre document concernant son lieu d'installation.

Le non-respect de celles-ci ne saurait engager la responsabilité de SOCOMEC.

MONTAGE

Le coffret de sécurité est entièrement assemblé en usine.

La configuration des options (interfaces de contrôle commande, accessoires de condamnation, presse-étoupes...) peut être réalisée soit en usine soit sur site.

- Montage des presse-étoupes (PE)

Monter les PE exclusivement sur la plaque de fond amovible (haute ou basse) du coffret de sécurité.

Procéder au démontage de la plaque de fond.

Les serrages doivent être réalisés au couple indiqué sur la notice constructeur.

Remonter la plaque de fond en vissant jusqu'à arriver en butée (couple de serrage 2 Nm).

- Montage des interfaces de contrôle commande

Le coffret de sécurité est équipé d'une platine latérale amovible. Cet emplacement est destiné aux auxiliaires de contrôle commande. Cette platine est suivant le cas équipée d'origine ou peut être remplacée par l'option d'interface de contrôle commande requise (couple de serrage 2 Nm).

- Vérification préalable

Vérifier dès le déballage, l'absence de dommages sur le coffret, plaques de fermeture, porte, vitre, poignée, joints.

Vérifier porte fermée le fonctionnement de la poignée (action ON-OFF), en visualisant le changement d'état de l'interrupteur (coupure visible).

- Fixation murale du coffret

Le coffret est équipé de 4 pattes de fixation vissées.

Quel que soit le support (mur, poutre métallique...) le coffret devra être maintenu par les 4 pattes de fixation.

Toute modification du coffret dans le but de le fixer est proscrite (risque de perte d'étanchéité).

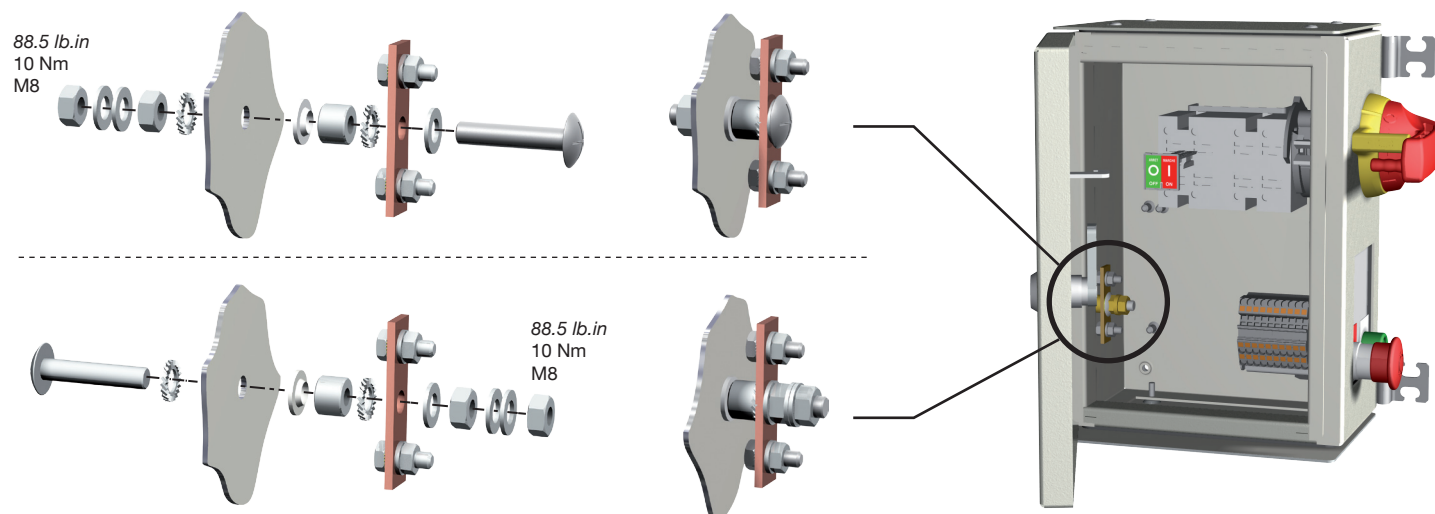
- Raccordement électrique du coffret.

Respecter les normes en vigueur (lire ci-dessus les recommandations d'usage).

Le coffret monté sur son support, ouvrir entièrement la porte, démonter les obturateurs sur les presse-étoupes, passer les câbles de puissance et de commande dans les presse-étoupes, les raccorder sur les plages de l'interrupteur et interface commande (si applicable), respecter les couples de serrage.

- Réversibilité de la mise à la terre.

Le raccordement de la mise à la terre peut s'effectuer à l'intérieur ou à l'extérieur du coffret (montage inversé de la borne de terre, voir schéma ci-dessous).



REGLAGES et MISE EN SERVICE

Le coffret de sécurité ne nécessite pas de réglage préalable à sa mise en service.

- Utilisation / personnel habilité ou opérateur

Le coffret de sécurité SOCOMEC est utilisé par des personnels habilités et autorisés pour des opérations de :

- Maintenance électrique.
- Maintenance mécanique.
- Contrôle / commande suivant l'interface auxiliaire.

Quelle que soit son utilisation :

- Ne pas ouvrir sous tension : le déverrouillage est un acte volontaire qui engage la responsabilité de celui qui l'effectue, il a pour conséquence la perte de l'étanchéité du coffret.
- Éviter l'accumulation de poussière sur le coffret: utiliser des systèmes de nettoyage appropriés.
- Ne pas démonter les accessoires, sauf pour remplacement.
- N'ouvrir le coffret que si la poignée est en position « O » stable.

MAINTENANCE / PERSONNEL HABILITÉ

- Les opérations de maintenance annuelle.

Vérification de l'état général du coffret.

Vérifier l'état de l'étanchéité et des joints.

Vérifier, en prenant les précautions d'usage, les fonctions de commande et de sécurité.

Toute pièce endommagée devra être remplacée par du matériel du constructeur d'origine.

Vérification du couple de serrage des connexions électriques.

CARACTÉRISTIQUES ÉLECTRIQUES ET MÉCANIQUES

selon EN 60947-3

Calibre (A)		32 A	50 A	80 A	125 A	160 A	200 A	400 A	500 A	630 A	800 A	1250 A	1600 A
Courant assigné d'emploi I _e (A)													
Tension assignée	Catégorie d'emploi	(A)	(A)	(A)	(A)	(A)	(A)	(A)	(A)	(A)	(A)	(A)	(A)
400 VAC	AC-21A	32	50	80	125	160	200	400	500	630	800	1250	1600
400 VAC	AC-22A	32	50	63	125	160	200	400	400	630	800	1250	1250
400 VAC	AC-23A	25	32	40	125	125	200	400	400	630	630	1000	1000
690 VAC	AC-21A	-	40	63	125	160	160	400	400	630	800	1000	1250
690 VAC	AC-22A	-	25	63	80	100	100	200	200	315	315	400	400
690 VAC	AC-23A	-	-	10	80	80	80	80	80	100	125	200	200

Puissance moteur (kW)

400 VAC sans CA de pré coupure	11	22	30	55	75	90	220	220	355	355	560	650
690 VAC sans CA de pré coupure	-	-	8	75	75	75	75	75	90	110	160	180
400 VAC avec CA de pré coupure	15	22	37	55	75	90	220	250	355	450	650	850
690 VAC avec CA de pré coupure	-	37	55	110	132	132	390	390	580	780	1100	1300

selon EN 61439-1

Calibre (A)	32 A	50 A	80 A	125 A	160 A	200 A	400 A	500 A	630 A	800 A	1250 A	1600 A
Courant opérationnel max, I _b (A) 400V	32A	50 A	80 A	125 A	160 A	200 A	400 A	500 A	630 A	800 A	1250 A	1600 A
Courant opérationnel max, I _b (A) 690V	-	50 A	80 A	125 A	160 A	200 A	400 A	500 A	630 A	800 A	1250 A	1600 A
Tension assignée d'isolement U _i	690V	690V	690V	800V	800V	800V	1000V	1000V	1000V	1000V	1000V	1000V
Tension assignée de tenue aux chocs U _{imp}	6kV	6kV	6kV	8kV	8kV	8kV	12kV	12kV	12kV	12kV	12kV	12kV
Fréquence assignée	50/60Hz	50/60Hz	50/60Hz	50/60Hz	50/60Hz	50/60Hz	50/60Hz	50/60Hz	50/60Hz	50/60Hz	50/60Hz	50/60Hz

Caractéristiques mécaniques

Raccordement	32 A	50 A	80 A	125 A	160 A	200 A	400 A	500 A	630 A	800 A	1250 A	1600 A
Section minimale de câbles cuivre (mm ²)	4	6	16	10	10	70	185	240	2x150	2x185	-	-
Section maximale de câbles cuivre (mm ²)	16	16	35	70	70	95	240	2x150	2x300	2x300	4x185	4x240
Couple de serrage mini/maxi (Nm)	2	2	2	8,3/13	8,3/13	8,3/13	20/26	20/26	20/26	20/26	20/26	40/45

