

LOAD BREAK SWITCH

IS 534935 - D
Instruction sheet



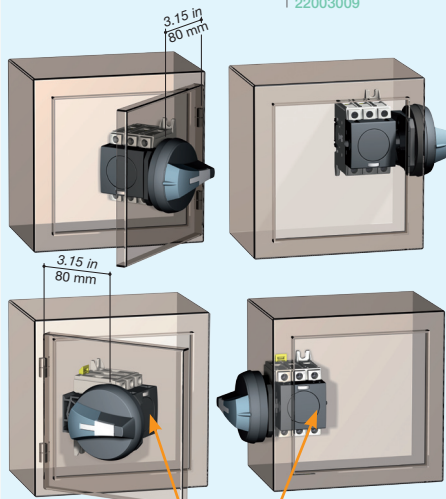
534935D

SWITCH REF.

22003000 / 22003001
22003002 / 22003003
22003004 / 22003005
22003006 / 22003008
22003009

SIRCO M16 to CD63

SIRCO M63 to CD100



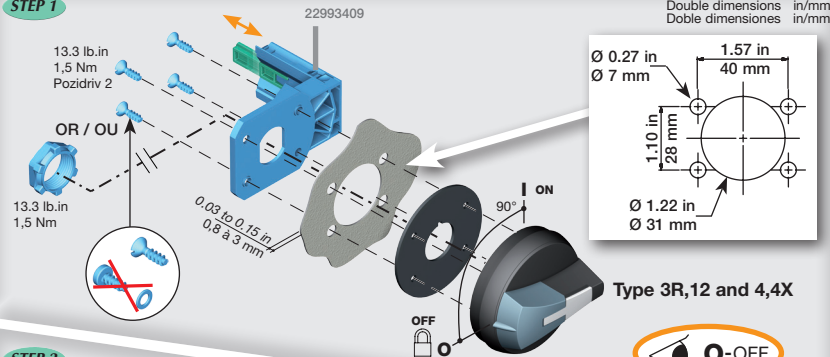
⚠ Switch must be turned
L'interrupteur doit être retourné

DOOR MOUNTING / MONTAGE SUR PORTE

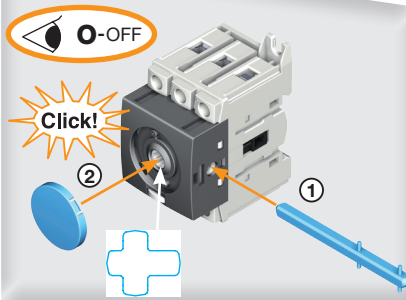
ref.22993409



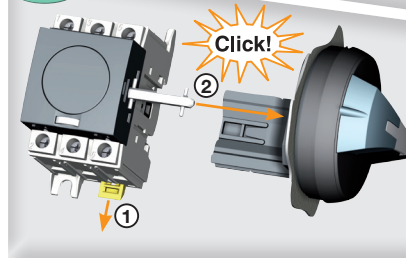
STEP 1



STEP 2

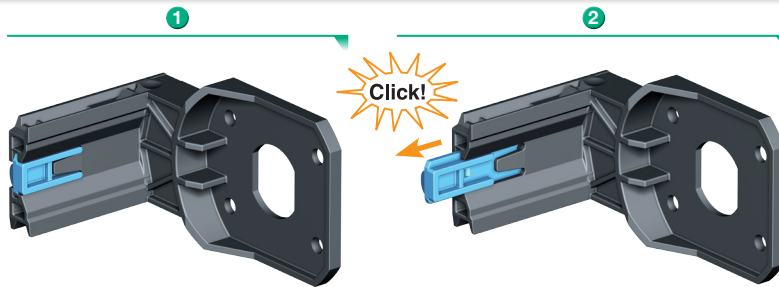


STEP 3



CONFIGURATION

SWITCH	Position
22003000 - 22003001 - 22003002 - 22003003 22003004 - 22003005 - 22003006 - 22003008 22003009	①
22003000 + 22001000 / 22003001 + 22001001 22003002 + 22001002 / 22003003 + 22001003 22003004 + 22001004 / 22003005 + 22001005 22003006 + 22001006 / 22003008 + 22001008 22003009 + 22001009	②



⚠ DANGER / PELIGRO

HAZARDOUS VOLTAGE : This equipment must be installed and serviced only by qualified electrical personnel. Turn off all power supplying this equipment before working on or inside equipment. Always use a properly rated voltage sensing device to confirm power is off. Replace all devices, doors, and covers with original equipment covers. For more information, refer to the instruction manual. **TENSIÓN PELIGROSA** : Este equipo debe ser instalado y mantenido únicamente por personal cualificado. Desconecte toda la alimentación de este equipo antes de trabajar en él o en su interior. Siempre utilice un dispositivo de detección de tensión a valor nominal apropiado para confirmar que toda alimentación está cortada. Reemplace todos los dispositivos, las puertas e/los cubiertas con sus cubiertas originales. Para más información, consulte el manual de instrucciones. **TENSION PELIGROSA** : Solemente le personnel de maintenance électrique spécialisé, deberá installer y prestar servicios de mantenimiento a este equipo. Déconnectez toute l'alimentation de ce matériel avant de travailler sur lui ou à l'intérieur de celui-ci. Utilisez toujours un dispositif de détection de tension à valeur nominale appropriée pour confirmer que toute alimentation est coupée. Remplacez tous les dispositifs, les portes et/les couvertures avec leurs couvertures originales. Pour plus d'informations, consultez le manuel d'instructions.