

! DANGER / DANGER / PELIGRO

HAZARDOUS VOLTAGE

- This equipment must be installed and serviced only by qualified electrical personnel.
- Turn off all power supplying this equipment before working on or inside equipment.
- Always use a properly rated voltage sensing device to confirm power is off.
- Replace all devices, doors, and covers before turning on power to this equipment.
- Maintain electrical clearances between cable and live parts.

PRESENCE OF MAGNET



- Keep a minimum distance (>4in / 10cm) from medical equipments, inclusive pacemakers and other medical implants.

Failure to follow these instructions will result in death or serious injury.

TENSION DANGEREUSE

- L'installation et l'entretien de cet appareil ne doivent être effectués que par du personnel qualifié.
- Coupez l'alimentation de cet appareil avant d'y travailler.
- Utilisez toujours un dispositif de détection de tension à valeur nominale approprié pour confirmer que toute alimentation est coupée.
- Remplacez tous les dispositifs, les portes et les couvercles avant de mettre cet appareil sous tension.
- Maintenez les distances d'isolement électrique entre le câble et les pièces sous tension.

PRESENCE D'AIMANT



- Maintenir une distance minimale (> 4in / 10cm) avec tous les équipements médicaux, incluant les pacemakers et autres implants actifs.

Si ces précautions ne sont pas respectées, cela entraînera la mort ou des blessures graves.

VOLTAJE PELIGROSO

- Este equipo debe ser instalado y operado únicamente por personal cualificado.
- Desconectar cualquier suministro eléctrico al equipo antes de trabajar con el mismo.
- Utilizar siempre un multimetro correctamente calibrado para confirmar que el equipo no está alimentado.
- Vuelva a colocar todos los dispositivos, puertas y cubiertas antes de volver a dar tensión al equipo
- Mantenga las distancias eléctricas adecuadas entre el cable y las partes activas

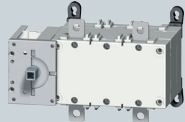
PRESENCIA DE MAGNETISMO



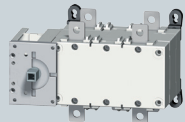
- Deje una distancia mínima (> 4in / 10cm) con equipos médicos, incluso marcapasos y otros implantes médicos.

No seguir estas instrucciones puede provocar daños graves e incluso la muerte.

100A to 250A & IEC 315A

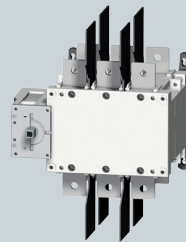


- 1 27PV2011
- 2 27PV2021
- 3 27PV2026

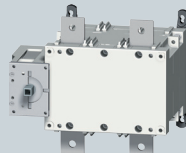


- 4 27PV5009 / 26PV5010*
- 5 27PV5019 / 26PV5016*
- 6 27PV5024 / 26PV5025* / 26PV5031*

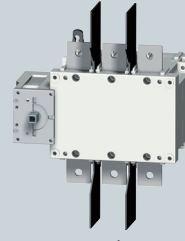
275A to 350A & IEC 500A



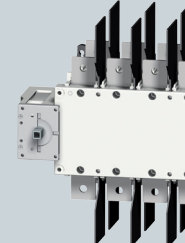
- 7 27PV6026
- 8 27PV6032
- 9 27PV6039



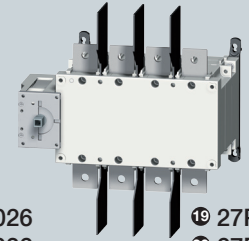
- 10 27PV2028
- 11 27PV2033
- 12 27PV2042



- 13 27PV3027
- 14 27PV3033
- 15 27PV3042



- 16 27PV8026
- 17 27PV8032
- 18 27PV8039

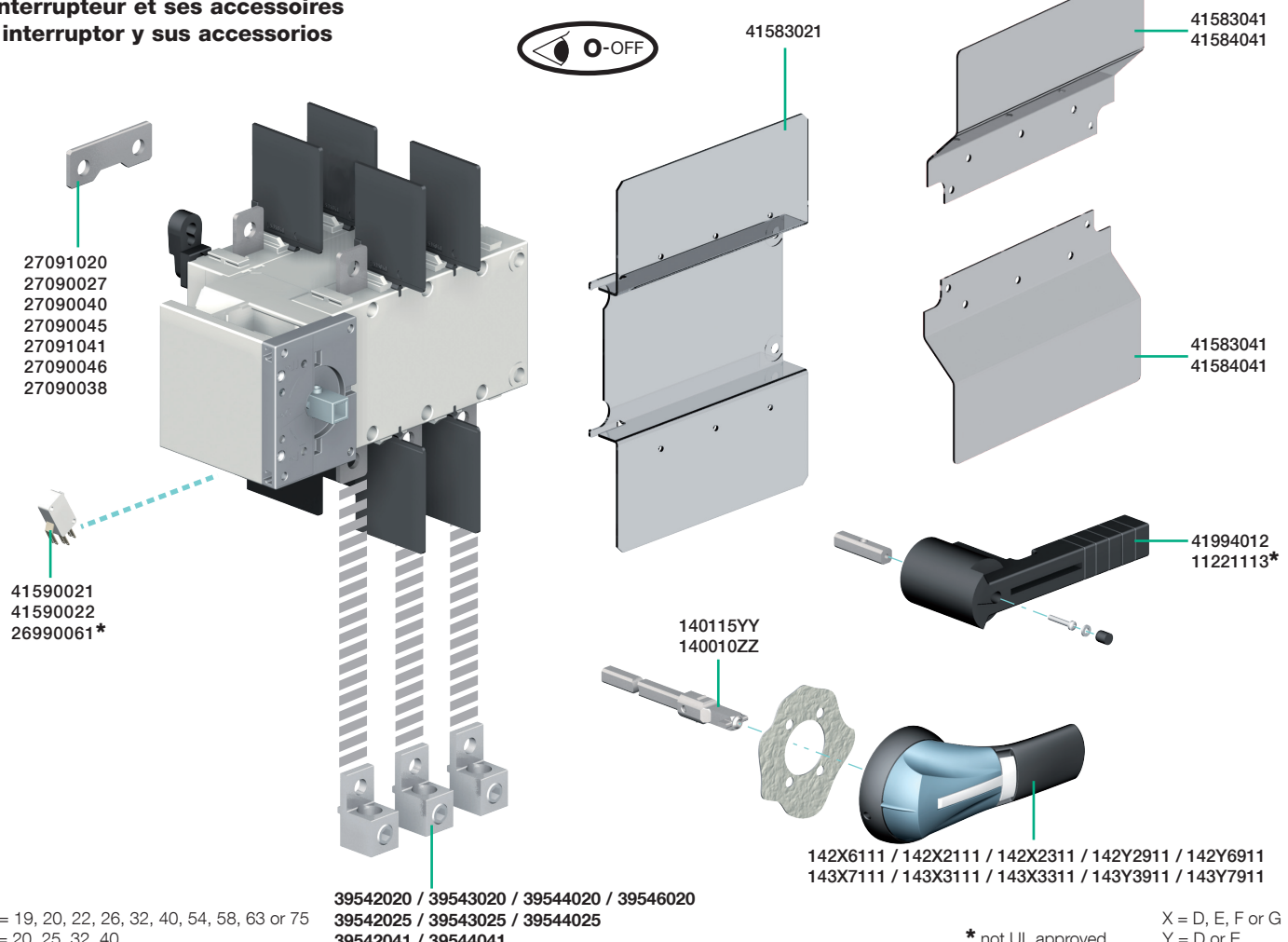


- 19 27PV4027
- 20 27PV4033
- 21 27PV4042

Switch and accessories

L'interrupteur et ses accessoires

El interruptor y sus accesorios



YY = 19, 20, 22, 26, 32, 40, 54, 58, 63 or 75
ZZ = 20, 25, 32, 40

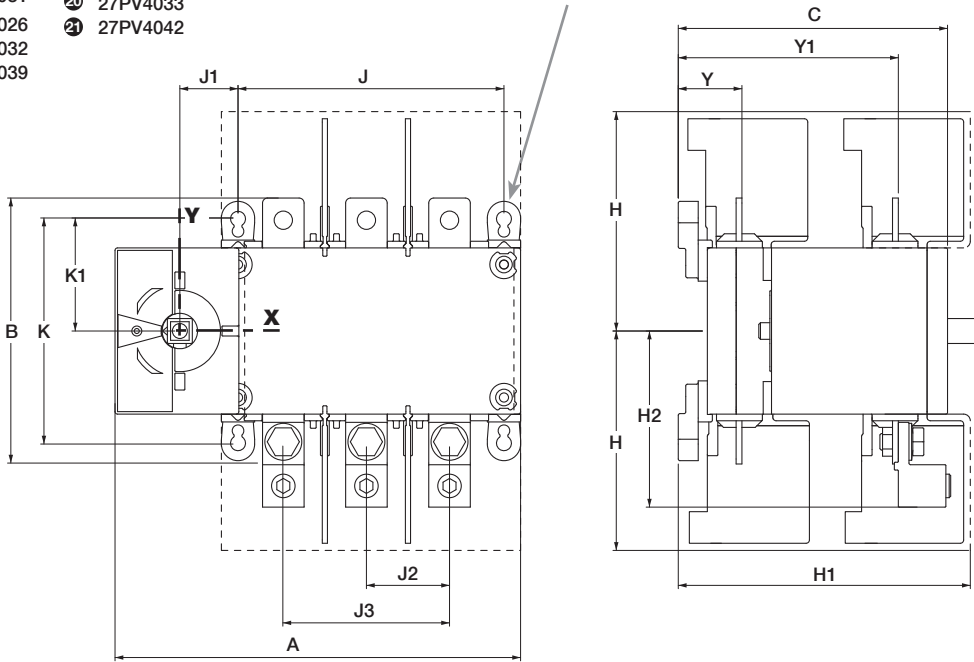
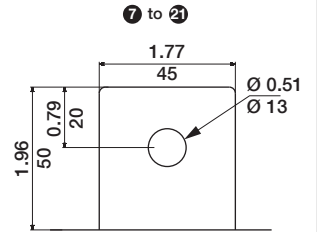
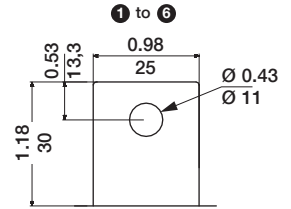
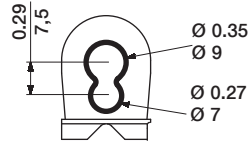
X = D, E, F or G
Y = D or E
* not UL approved



Keep the instruction sheet, it is necessary for the mounting of the accessories.
Ne jetez pas cette notice : elle sera nécessaire pour le montage des accessoires.
No tirar ésta noticia, porque es necesaria para el montaje de los accesorios.

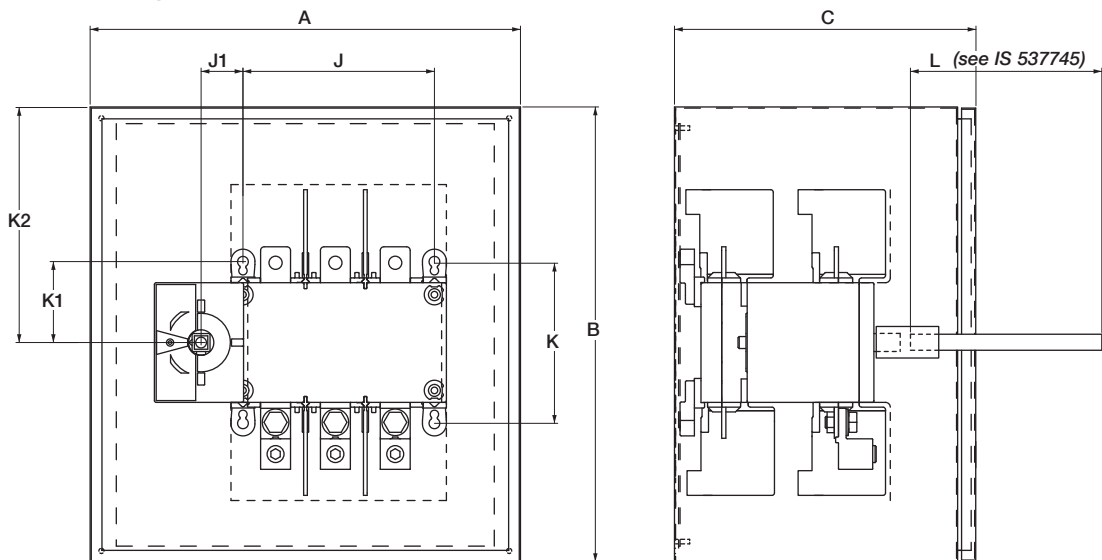
- 1 27PV2011
- 2 27PV2021
- 3 27PV2026
- 4 { 27PV5009
26PV5010
- 5 { 27PV5019
26PV5016
- 6 { 27PV5024
26PV5025
26PV5031
- 7 27PV6026
- 8 27PV6032
- 9 27PV2039
- 10 27PV2028
- 11 27PV2033
- 12 27PV2042
- 13 27PV3027
- 14 27PV3033
- 15 27PV3042
- 16 27PV8026
- 17 27PV8032
- 18 27PV8039
- 19 27PV4027
- 20 27PV4033
- 21 27PV4042

Dual dimensions in/mm
 Double dimensions in/mm
 Doble dimensiones in/mm



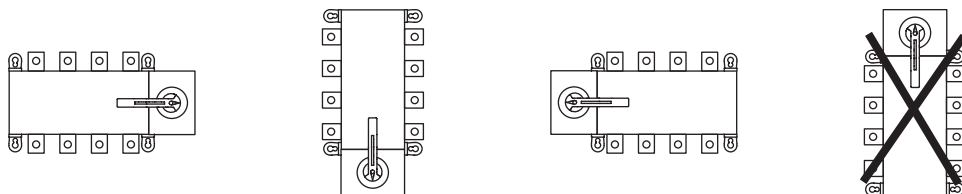
	A		B		C		H		H1		H2 max.		J		J1		J2		J3		K		K1		Y		Y1	
	in	mm	in	mm	in	mm	in	mm	in	mm	in	mm	in	mm	in	mm	in	mm	in	mm	in	mm	in	mm	in	mm	in	mm
1 2 3 4 5 6	9.60	244	6.30	160	6.37	162	5.08	129	6.93	176	4.21	107	6.30	160	1.37	35	/	/	3.93	100	5.31	135	2.65	67,5	1.51	38,5	5.21	132.5
10 11 12	11.85	301	10.23	260	9.41	239	8	203	6.51	165,5	6.53	166	8.26	210	1.37	35	/	/	5.11	130	7.67	195	2.70	68,5	2.04	52	7.48	190
7 8 9 13 14 15	11.85	301	10.23	260	9.39	238.5	8	203	6.51	165,5	6.53	166	8.26	210	1.37	35	2.56	65	/	/	7.67	195	2.70	68,5	2.02	51.5	7.44	189
16 17 18 19 20 21	14.21	361											10.63	270														

Minimum enclosure dimensions
Dimensions minimum des coffrets
Dimensiones minimas de las cajas



	A		B		C		J		J1		K		K1		K2	
	in	mm	in	mm	in	mm	in	mm	in	mm	in	mm	in	mm	in	mm
1 2 3 4 5 6	20	508	24	610	10	254	6.30	160	1.37	35	5.31	135	2.65	67,5	15	381
7 8 9 10 11 12 13 14 15	36	914	48	1219	20	508	8.26	210	1.37	35	7.67	195	2.70	68,5	24	610
16 17 18 19 20 21							10.63	270								

Mounting orientation
Sens de montage
Sentido de montaje



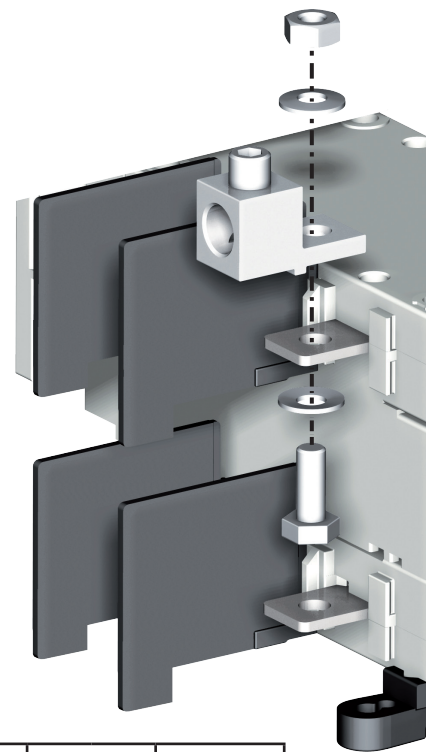
Connection with LUGS (UL application)
Raccordement avec bornes à cage (application UL)
Conexión con bornes (aplicación UL)

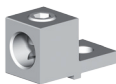
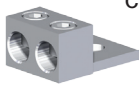
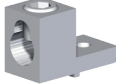

Lugs
 Bornes à cage
 Bornes

USED FOR
 UTILISE POUR
 UTILIZADO PARA

39542020 / 39543020 / 39544020
 39542025 / 39543025 / 39544025 → 27PV2011 / 27PV2021 / 27PV2026
 27PV5009 / 27PV5019 / 27PV5024

39542040 / 39543040 / 39544040
 39542041 / 39543041 / 39544041 → 27PV6026 / 27PV6032 / 27PV2028 / 27PV6039
 27PV2033 / 27PV2042 / 27PV3027 / 27PV3033
 27PV3042 / 27PV8026 / 27PV8032 / 27PV8039
 27PV4027 / 27PV4033 / 27PV4042



Ref. lugs Ref. bornes à cage Ref. bornes	Designation Désignation Designación	Quantity per reference. Quantité par ref. Cantidad por referencia	Size / Section Sección (AWG)		Openings per lug. Nombre de points de connexion. Numero de puntos de conexión.	Torque Couple Par de apriete		Size
			min.	max.		lb-in	Nm	
39542020 39544020	 CMC LA300-R	2 4	# 6	300 Kcmil	1	160	18	13
39542025 39544025	 CMC DLA-125	2 4	# 14	2/0	2	47	5.4	10
39542040 39543040 39544040	 CMC LA630-R	2 3 4	# 4 1/0	600 Kcmil 250 Kcmil	1 2	310	35	17
39542041 39543041 39544041	 PANDUIT LAM2A 350	2 3 4	# 6	350 Kcmil	2	398	45	19

Connection with cables and bars (IEC application)
Raccordement câble et barre (application CEI)
Conexión con cables y pletinas (aplicación IEC)

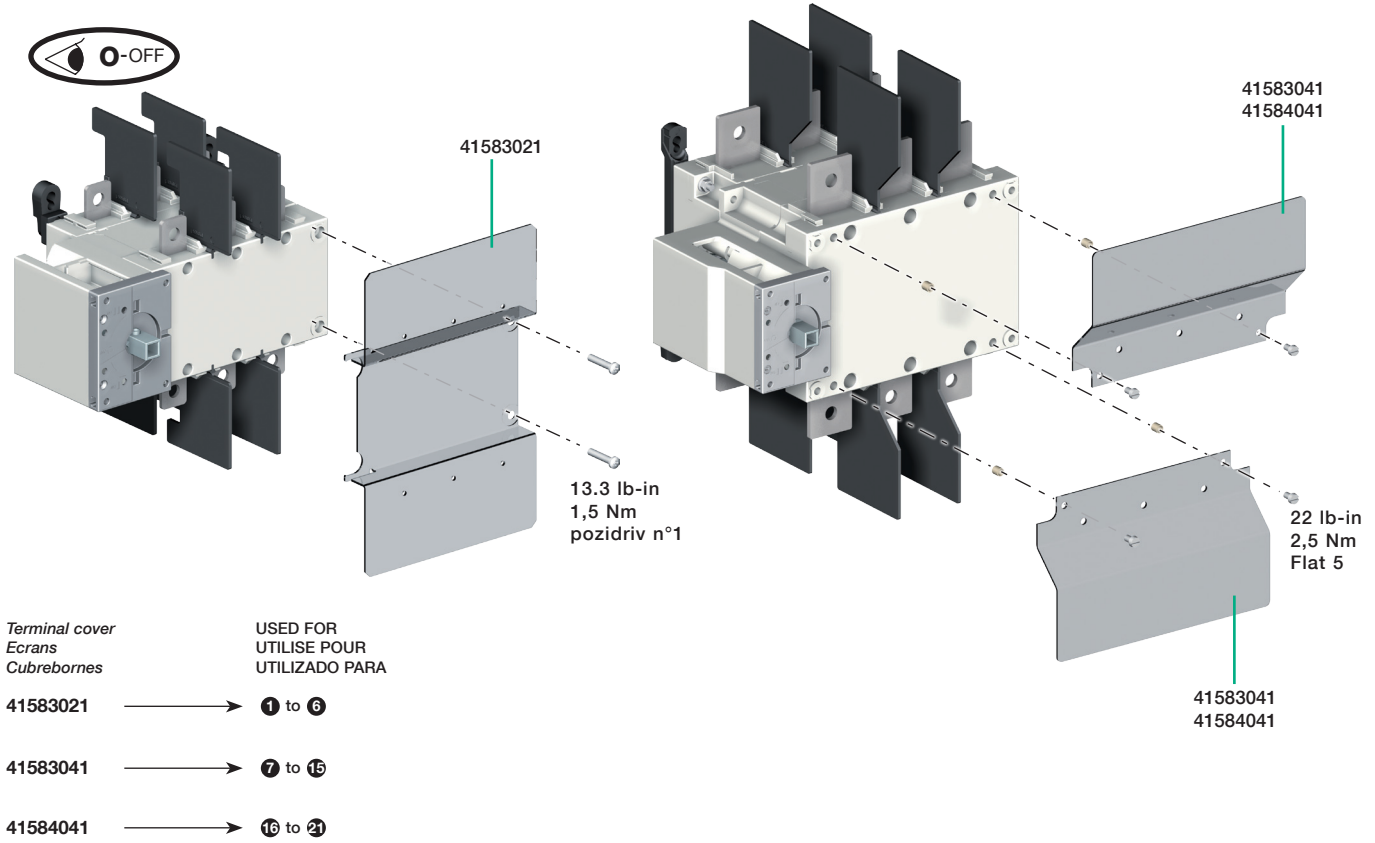
le	Nominal Cu cable section Section nominale câbles rigides Cu Sección máx. de cables de cobre rígidos	Maximum Cu busbar width Largeur max. barre Cu Largo máx. (barra cobre)	Min./Max. tightening torque Couple de serrage min./max. Par de apriete mini./maxi.	
100 A	35 mm ²	1.26 in / 32 mm	177 lb-in / 20 Nm	230 lb-in / 26 Nm
125 A	50 mm ²	1.26 in / 32 mm	177 lb-in / 20 Nm	230 lb-in / 26 Nm
160 A	70 mm ²	1.26 in / 32 mm	177 lb-in / 20 Nm	230 lb-in / 26 Nm
200 A	95 mm ²	1.26 in / 32 mm	177 lb-in / 20 Nm	230 lb-in / 26 Nm
250 A	120 mm ²	1.26 in / 32 mm	177 lb-in / 20 Nm	230 lb-in / 26 Nm
250 A (1)	120 mm ²	1.57 in / 40 mm	354 lb-in / 40 Nm	398 lb-in / 45 Nm
315 A (2)	185 mm ²	1.26 in / 32 mm	177 lb-in / 20Nm	230lb-in / 26Nm
320 A	185 mm ²	1.57 in / 40 mm	354 lb-in / 40 Nm	398 lb-in / 45 Nm
400 A	240 mm ²	1.57 in / 40 mm	354 lb-in / 40 Nm	398 lb-in / 45 Nm
500 A	2 x 150 mm ²	1.57 in / 40 mm	354 lb-in / 40 Nm	398 lb-in / 45 Nm

Note : Cu or Al cables or bars are allowed

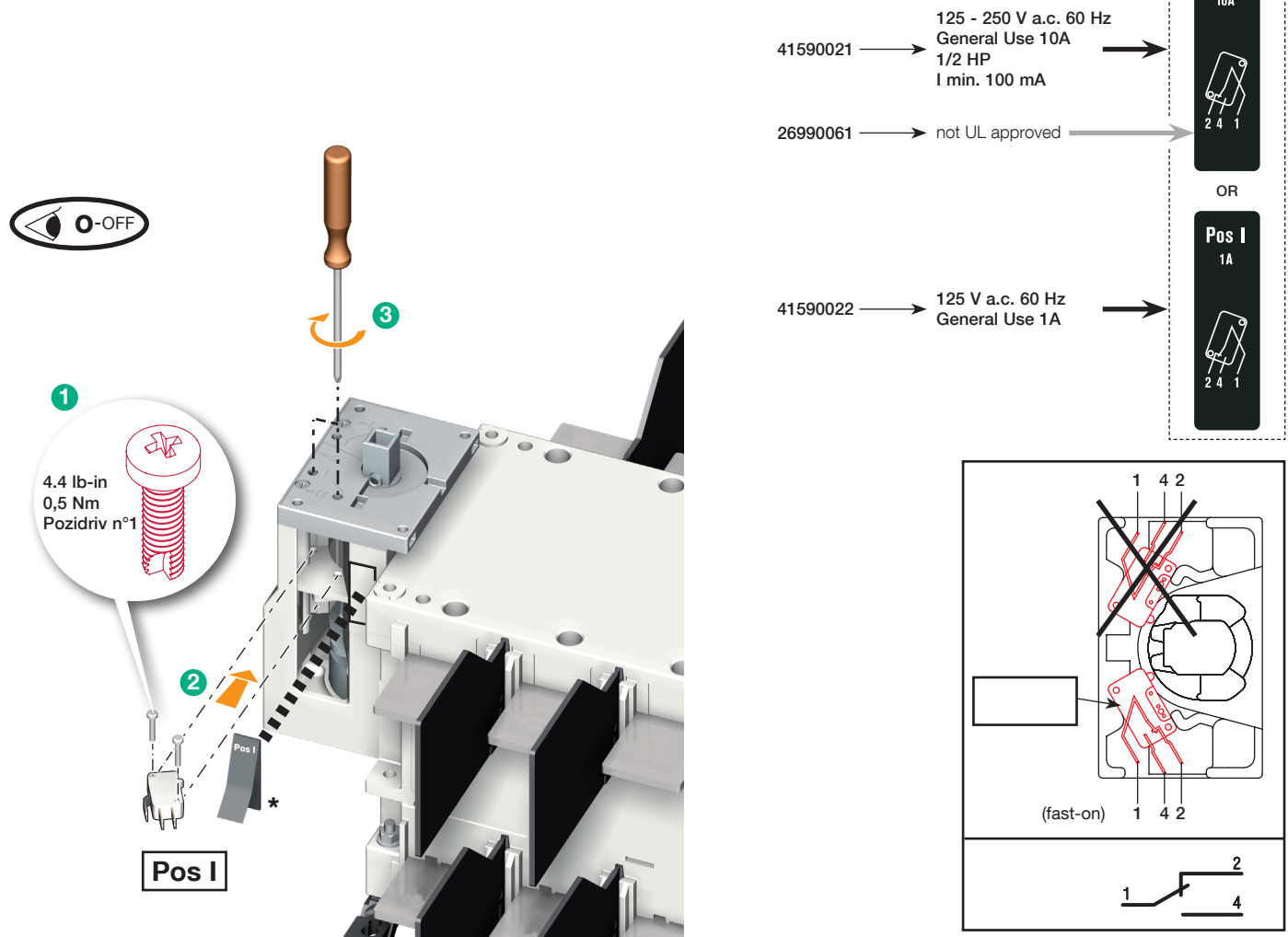
(1) 27PV6026 / 27PV2028 / 27PV3027 / 27PV8026 / 27PV4027

(2) 26PV5031

Mounting of terminal covers
Montage des capots
Montaje de los Cubrebornes



Mounting of auxiliary contacts
Montage des contacts auxiliaires
Montaje de los contactos auxiliares



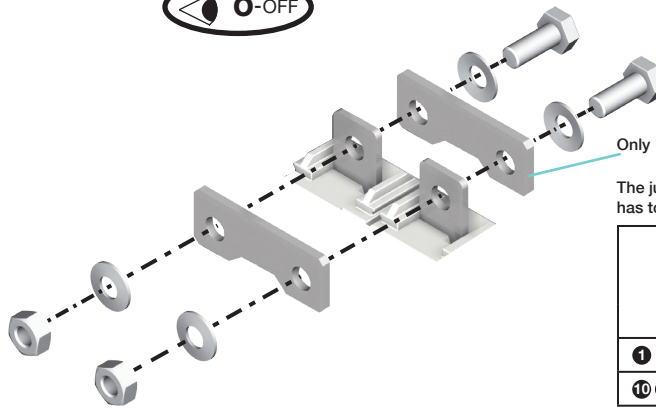
Mounting of jumpers
Montage des barres de pontage
Montaje de las pletinas de union

Jumpers
 Barres de pontage
 Pletina de union


27091020 → ① ② ③ ④ ⑤ ⑥

27091041 → ⑩ ⑪ ⑫

USED FOR
 UTILISE POUR
 UTILIZADO PARA



Only for: ⑥, $I_e > 250A$
 ⑫, $I_e \geq 400A$
 The jumper reference (27091020 or 27091041)
 has to be ordered twice

	Torque Couple Par de apriete		Size 
	lb-in	Nm	
① to ⑥	230	26	17
⑩ ⑪ ⑫	398	45	19

Jumpers
 Barres de pontage
 Pletina de union

27090027 → ⑦ to ⑳

27090040 → ⑨ ⑮ ⑱ ㉑

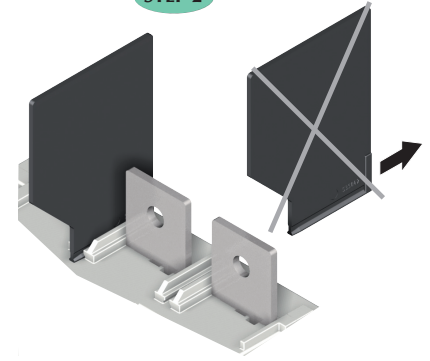
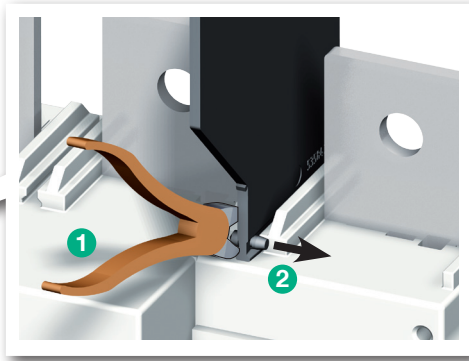
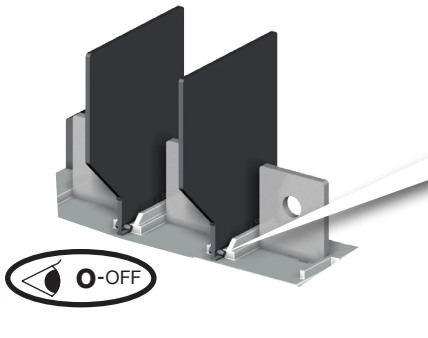
27090045 → ⑨ ⑱ ㉑

27090046 → ⑨ ⑮ ⑱ ㉑


USED FOR
 UTILISE POUR
 UTILIZADO PARA

STEP 1

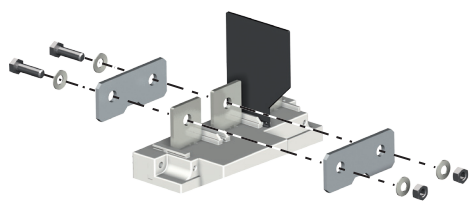
STEP 2



STEP 3

	Size 19
Torque Couple Par de apriete	
lb-in	Nm
398	45

Limited to configurations : ① → 27090038 → ⑦ ⑧ ⑨ ⑮ ⑱ ㉑



$I_e \leq 325A$

27090027 → ⑩ ⑪ ⑫ ⑬ ⑭ ⑮

$I_e \leq 350A$

27090040 → ⑫ ⑮

This configuration is also allowed in IEC up to 500A

27090045 → ⑮

27090046 → ⑫ ⑮

**POLE CONNECTION IN SERIES
COMPULSORY**

For comprehension reason, only one type of connection is shown. As all poles are independent and non polarized, the pole connections in series can be done between adjacent or non-adjacent poles and on the same or opposite side of the same switch layer. The minimum number of pole to be connected in series must be as shown below for the given technical characteristics. Wire bending space as well as spacings have to be according to NEC or relevant installation standard. For this, the enclosure dimension might have to be increased.

For bridging bar and serial connections not supplied by Socomec, thermal effect have to be checked.

For multi-circuit products, the signs ① ② ③ ④ represent wiring for each circuit.
2 or more separated circuits can also be connected together on the inverter side.

**CONFIGURATION RACCORDEMENT
OBLIGATOIRE**

Pour une meilleure compréhension, seul un type de raccordement est décrit. Tous les pôles sont indépendants et non polarisés, le raccordement des pôles en série peut être réalisé entre pôles adjacents ou non, sur le même coté ou le coté opposé du même boîtier (avant ou arrière). Le nombre minimum de pôles à raccorder en série doit correspondre aux indications ci-dessous pour les caractéristiques techniques mentionnées. Le rayon de courbure des câbles ainsi que les distances entre conducteurs/paires doivent être selon la NEC ou la norme d'installation. Pour cela, la dimension minimum du coffret pourrait être augmentée. Pour les connexions série entre pôles/barres de pontages non fournis par Socomec, les impacts thermiques doivent être vérifiés.

Pour les produits multi-circuits, les chiffres ① ② ③ ④ indiquent le raccordement de chaque circuit.

2 circuits ou plus peuvent aussi être connectés ensemble du coté de l'onduleur.

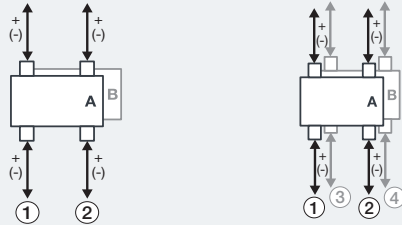
**CONEXIÓN DE LOS POLOS EN SERIES
OBLIGATORIO**

Para mayor claridad, sólo se describe un tipo de conexión. Todos los polos son independientes y sin polarización así que la conexión de los polos en serie se puede realizar entre polos que están contiguos o no, en el mismo lado o en el lado opuesto del producto. Siempre de un mismo equipo. El número mínimo de polos a conectar en serie debe corresponder a las siguientes indicaciones para las características técnicas mencionadas. El radio de curvatura de los cables y las distancias entre partes activas y pasivas respetar las normas de instalación NEC. Por ello, la dimensiones mínimas de la envolvente deberían ser aumentadas. Para la conexión serie entre los polos / pletinas de puentado no suministradas por Socomec debenser verificados los efectos térmicos.

Para productos con multi-circuitos, las cifras ①, ②, ③ y ④ representan la conexión de cada circuito.
2 o varios circuitos separados se pueden conectar juntos en el lado del inversor.

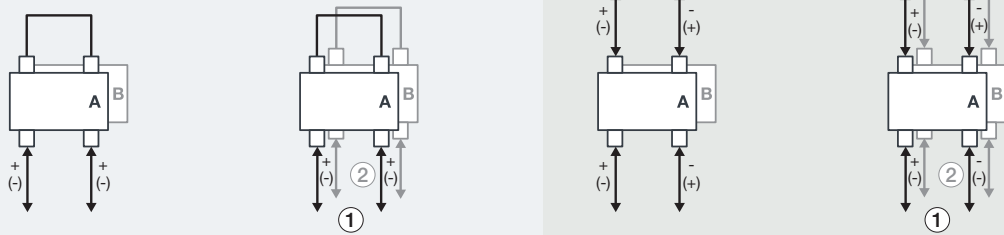
**UL 100A - 250A
IEC 100A - 315A**

600Vdc : 98B, CSA C22.2 Nr. 4, IEC 60947-3 (grounded) [one pole per circuit]

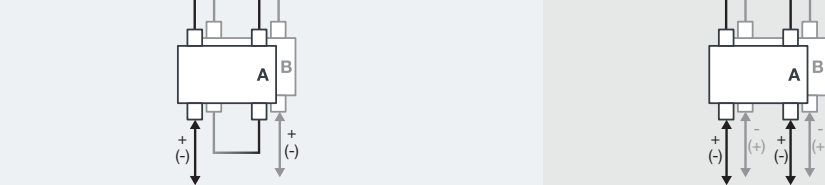


- 27PV5009
- 26PV5010
- 27PV5019
- 26PV5016
- 27PV5024
- 26PV5025
- 26PV5031
- 27PV2011
- 27PV2021
- 27PV2026

1000Vdc : 98B, IEC 60947-3 - 600Vdc : CSA C22.2 Nr. 4 [2 poles in series per circuit]

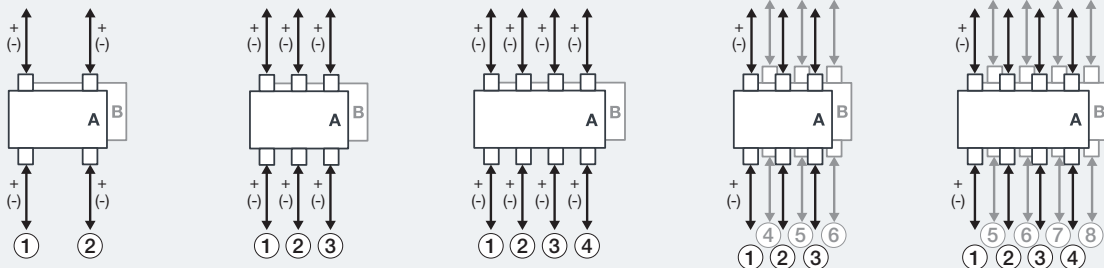


1500Vdc : IEC 60947-3 - 1000Vdc : 98B - 600Vdc : CSA C22.2 Nr. 4 [4 poles in series]



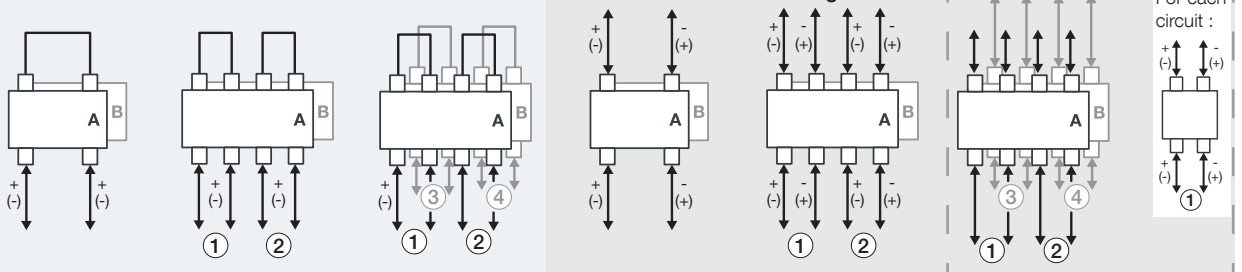
**UL 275A - 400A
IEC 275A - 500A**

600Vdc : 98B, CSA C22.2 Nr. 4, IEC 60947-3 (grounded) [one pole per circuit]

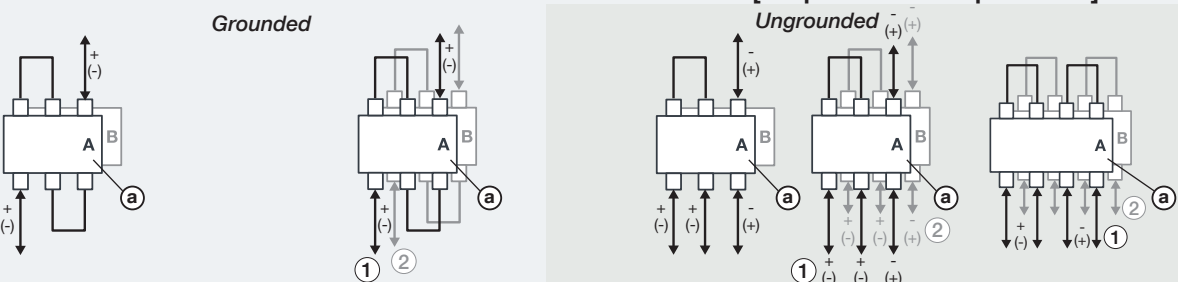


- 27PV6026
- 27PV6032
- 27PV6039
- 27PV2028
- 27PV2033
- 27PV2042
- 27PV3027
- 27PV3033
- 27PV3042
- 27PV8026
- 27PV8032
- 27PV8039
- 27PV4027
- 27PV4033
- 27PV4042

1000Vdc : 98B, IEC 60947-3 - 600Vdc : CSA C22.2 Nr. 4 [2 poles in series per circuit]



1500Vdc : IEC 60947-3 : 98B - 600Vdc : CSA C22.2 Nr. 4 [3-4 poles in series per circuit]



Grounded systems : in some installation standards, this configuration might not be allowed .

For ungrounded systems, see NEC 690.35 (NEC2008, NEC2011, NFPA70).