

# Inverseurs de sources motorisés et automatiques sous coffret

**ATyS sous coffret**  
de 40 à 3200 A



## La solution pour

- Immeubles de grande hauteur (IGH)
- Data Centre
- Génération d'énergie
- Bâtiments de santé
- Banques & Assurances
- Transport (aéroports, tunnels, etc.)



## Les points forts

- Installation rapide
- Large choix
- Maintenance aisée
- Adaptabilité

## Conformité aux normes

- IEC 60947-3
- IEC 60947-6,-1
- IEC 61439-2



## Fonctions

Nos **coffrets de commutation** sont équipés d'inverseurs de sources motorisés ou automatiques ATyS afin d'assurer la disponibilité de l'alimentation pour les applications critiques. Les coffrets de commutation motorisée peuvent être commandés à distance par contacts secs (par exemple, via un automatisme externe ou des boutons-poussoirs). Les coffrets de commutation automatique surveillent l'état des sources d'alimentation basse tension et assurent de manière autonome la gestion intégrale de la disponibilité de l'alimentation.

## Avantages

### Installation rapide

Facilité d'installation grâce à la fonction autoconfiguration du réseau. Tous les contacts auxiliaires, les entrées et les sorties sont pré-câblés sur bornes montées sur rail DIN pour les ATyS r, g & p.

### Large choix

Les produits ATyS intègrent des fonctions spécifiques rendant votre installation électrique plus sûre et intelligente. Compatibles avec tous types de BMS/SCADA de votre choix. ATyS fournit l'ATS à distance et l'état de la source.

### Maintenance aisée

Les modèles ATyS ont des contacts de coupure autonettoyants.

### Adaptabilité

La gamme d'ATyS sous coffret permet de s'adapter à vos besoins grâce à un large choix d'options de configuration.

## ATyS g M sous coffret polycarbonate



coff\_538.pscd

### Généralités

- De 40 à 160 A.
- Applications triphasées ou monophasées.
- Autoalimentation par les sources commutées en : 230 VAC (176-288 VAC), 50/60 Hz (45/65Hz).
- Barres de pontage comprises.
- Raccordement : bas/haut (entrée par le bas/sortie par le haut)
- Contact auxiliaire monté d'usine compris (ajout impossible).
- Indice de protection : IP 41.
- Teinte : RAL 7035.
- Fixation murale par des trous à l'arrière du coffret.
- Fermeture du capot par 4 vis.

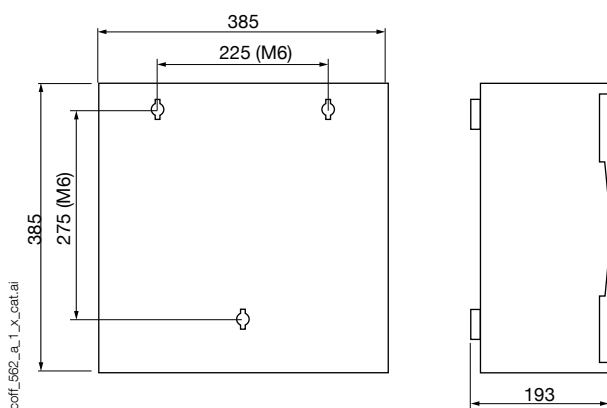
### Références

#### Modèle ATyS g M triphasé (4 P)<sup>(1)</sup>

Calibre (A)	Références
40	1855 <b>4004</b>
63	1855 <b>4006</b>
80	1855 <b>4008</b>
100	1855 <b>4010</b>
125	1855 <b>4012</b>
160	1855 <b>4016</b>

(1) Peut être utilisé pour les applications monophasées.

### Dimensions



coff\_562\_a1\_x\_catt.ai

# Inverseurs de sources motorisés et automatiques sous coffret

ATyS sous coffret  
de 40 à 3200 A

## ATyS M sous coffret polycarbonate



### Généralités

- De 40 à 160 A.
- Applications monophasée.
- Alimentation ATyS M : 230 VAC (176-288 VAC), 50/60 Hz (45/65Hz) - (ATyS g M est autoalimenté par des sources commutées).
- Barres de pontage comprises.
- Indice de protection : IP 55, IK08.
- Teinte : RAL 7035.
- Matière : couvercle transparent, fond de coffret polycarbonate.
- Montage : Fixation par 4 trous à l'arrière du coffret.
- Tenue au fil incandescent 650°C.

### Références

#### Modèle ATyS d M monophasé (2 P)

Calibre (A)	Références
40	1823 2004
63	1823 2006
80	1823 2008
100	1823 2010
125	1823 2012
160	1823 2016

#### Modèle ATyS g M monophasé (2 P)

Calibre (A)	Références
40	1854 2004
63	1854 2006
80	1854 2008
100	1854 2010
125	1854 2012
160	1854 2016

### Accessoires

#### Montage client

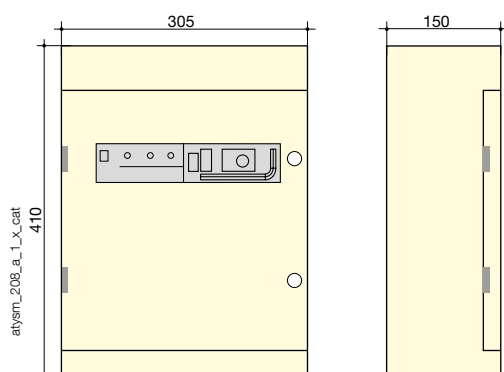
Désignation	Références
Contact auxiliaire <sup>(1)</sup>	1309 1001
Borne de prise de tension et d'alimentation (2 par référence)	1399 4006

(1) 1 contact auxiliaire max. De série sur la version ATyS d M.

#### Modèle ATyS d M seulement

Désignation	Références
Double alimentation	1599 4001

### Dimensions



- Poids : 5,5 kg.
- Raccordement : min. Cu 10 mm<sup>2</sup>, max. 70 mm<sup>2</sup>.

## ATyS M sous coffret tôle



### Généralités

- Adapté à un environnement à risques mécaniques et poussiéreux (version IP54).
- Barres de pontage comprises.
- Indice de protection : IP3x (sans découpe) ou IP54 (avec fenêtre).
- Teinte : RAL 7035.
- Tôles presse-étoupes démontables haut et bas.
- Raccordement : bas/haut en versions ATyS g M et ATyS p M (entrée par le bas/sortie par le haut)
- Matière : Tôle de 1,2 mm d'épaisseur.
- Revêtement : poudre époxy polyester.
- Montage : 4 pattes de fixation murale non montées.
- Porte à charnière à serrures double barre de 3 mm.
- Découpe de porte (IP3x)/Fenêtre (IP54) : 327 x 47 mm.

### Références

#### Modèles ATyS d M

Calibre (A)	Nb pôles	IP 3X Références	IP 54 Références
40	4 P	1823 4004	1823 4005
63	4 P	1823 4006	1823 4007
80	4 P	1823 4008	1823 4009
100	4 P	1823 4010	1823 4011
125	4 P	1823 4012	1823 4013
160	4 P	1823 4016	1823 4017

#### Modèles ATyS g M

Calibre (A)	Nb pôles	IP 3X Références	IP 54 Références
40	4 P	1854 4004	1854 4005
63	4 P	1854 4006	1854 4007
80	4 P	1854 4008	1854 4009
100	4 P	1854 4010	1854 4011
125	4 P	1854 4012	1854 4013
160	4 P	1854 4016	1854 4017

#### Modèles ATyS p M + COM RS485

Calibre (A)	Nb pôles	IP 3X Références	IP 54 Références
40	4 P	1884 4004	1884 4005
63	4 P	1884 4006	1884 4007
80	4 P	1884 4008	1884 4009
100	4 P	1884 4010	1884 4011
125	4 P	1884 4012	1884 4013
160	4 P	1884 4016	1884 4017

Pour les détails et les caractéristiques, voir la section ATyS M de ce catalogue.

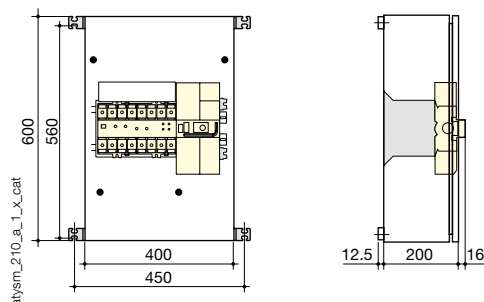
### Accessoires

#### Montage client

Désignation	Références
Neutre non coupé	1309 9008
Kit IP54 (mise à niveau version IP3x)	1399 4016
Contact auxiliaire <sup>(1)</sup>	1309 1001

(1) 1 contact auxiliaire max. De série sur la version ATyS d M.

### Dimensions



- Poids (sans accessoires) : 15 kg.
- Raccordement (sans interface cage/bornes) : min. Cu 10 mm<sup>2</sup>, max. 70 mm<sup>2</sup>.

# Inverseurs de sources motorisés et automatiques sous coffret

ATyS sous coffret  
de 40 à 3200 A

## ATyS S sous coffret tôle



coff\_417.psd

### Généralités

- ATyS S et ATyS d S, de 40 à 125 A
- Barres de pontage comprises.
- Indice de protection IP3X (IP54 en option).
- Teinte : RAL 7035, poudre époxy polyester.
- Montage : 4 pattes de fixation murale non montées.
- Matière : tôle XC, épaisseur 1,2 mm.
- Plaque de fermeture : haut et bas.
- Raccordement : haut ou bas.
- Dispositif de verrouillage : Double barre de 3 mm.
- Réseaux : 230/400 VAC, 50/60 Hz  $\pm$  30%.
- Deux versions d'alimentation : 12 VDC (ATyS S) et 2 x 230 VAC (ATyS d S).
- Commande manuelle de secours livrée avec le coffret.

### Accessoires

- Kit de raccordement.
- LED positions et présences tension ATyS (option usine).
- Armoire d'extension d'auto-transformateur pour réseaux triphasés sans neutre (option usine).
- Kit chargeur batterie (option usine).

### Références

#### Appareil de base - ATyS S Alimentation 12 VDC

Calibre (A)	Nb pôles	Références
40	4 P	3505 4004
63	4 P	3505 4006
80	4 P	3505 4008
100	4 P	3505 4010
125	4 P	3505 4012

#### Appareil de base - ATyS d S Alimentation 2 x 230 VAC

Calibre (A)	Nb pôles	Références
40	4 P	3513 4004
63	4 P	3513 4006
80	4 P	3513 4008
100	4 P	3513 4010
125	4 P	3513 4012

### Accessoires

#### Montage d'usine

Désignation	Références
LED présence source 1 & 2 (tension)	9599 0005
LED position I & II ATyS S	9599 0006
Parafoudres pour coffret (SURGYS D40)	9599 0010
Triphasé sans neutre (2 x armoire d'extension d'auto-transformateur)	9599 0012
Alimentation auxiliaire (3Ph+N) à fusible 16 A	9599 0016
Kit de raccordement bornes d'alimentation (permet le raccordement aux deux côtés des bornes)	9599 0019
Conversion IP54	9599 0020
Écran de protection IPXXB (porte ouverte)	9599 0021
Chargeur batterie	9599 0024
Prise tension sur bornes protégée par fusible (pour raccordement contrôleur ATS)	9599 0028
Contacts auxiliaires pré-câblés aux bornes	9599 0029

#### Montage client

Désignation	Références
Kit de raccordement	9599 0018
Kit conversion IP54	9599 0020
Écran de protection IPXXB (porte ouverte)	9599 0021

### Caractéristiques selon IEC 61439-1

Tension de fonctionnement	40 A	63 A	80 A	100 A	125 A
Tension d'alimentation ATyS S (DC)	12 V (9-15 V)				
Tension d'alimentation ATyS d S (AC)	230 V $\pm$ 30% (160-310 V) 50/60 Hz				
Tension de fonctionnement réseau	415 V (50/60 Hz)				

#### Courant nominal

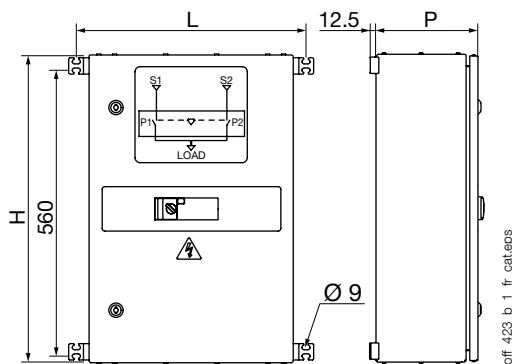
Courant admissible (A) à température ambiante 35°C	40	63	80	100	125
Courant admissible (A) à température ambiante 60°C	40	63	80	100	112

#### Température ambiante

Stockage	-25 / 70°C
Exploitation	-25 / 60°C

### Dimensions

Calibre (A)	Section de raccordement (mm <sup>2</sup> )	H (mm)	L (mm)	P (mm)	Poids (kg)
40	10	600	400	200	25
63	16	600	400	200	25
80	25	600	400	200	25
100	35	600	400	200	25
125	50	600	400	200	25



coff\_423\_b\_1\_fr\_cat.eps

## ATyS sous coffret tôle



### Généralités

- ATyS r, ATyS g et ATyS p, de 200 à 3200 A.
- Adapté à un environnement à risques mécaniques et poussiéreux.
- Indice de protection : IP54.
- Teinte : RAL 7035.
- Plaque de fermeture : bas.
- Raccordement : ≤ 250 A haut ou bas, ≥ 400 A bas/bas (les bornes de sortie sont amenées au bas du coffret à travers des barres de cuivre descendantes).
- Barres de pontages montées d'usine.
- 2<sup>e</sup> contact auxiliaire monté sur ATyS.
- Modèle ATyS g équipé d'un ATyS D10 et modèle ATyS p équipé d'un ATyS D20.
- Entrées, sorties et contacts auxiliaires pré-câblés sur les bornes montées sur rail DIN.
- Matière : tôle XC, épaisseur 2 mm.
- Revêtement : poudre époxy.
- Montage : Calibre ≤ 400 A : fixation murale (pattes fournies non montée). Calibre ≥ 630 A : pose au sol sur pieds.
- Porte à charnière à serrures double barre de 3 mm.

### Références

Calibre (A)	Taille du boîtier	Nb pôles	ATyS r Références	ATyS g Références	ATyS p Références
200	B3	4 P	8723 4020	8753 4020	8773 4020
250	B4		8723 4025	8753 4025	8773 4025
400	B4		8723 4040	8753 4040	8773 4040
630	B5		8723 4063	8753 4063	8773 4063
800	B5		8723 4080	8753 4080	8773 4080
1000	B6		8723 4100	8753 4100	8773 4100
1250	B6		8723 4120	8753 4120	8773 4120
1600	B7		8723 4160	8753 4160	8773 4160
2000	B8		8723 4200	8753 4200	8773 4200
2500	B8		8723 4250	8753 4250	8773 4250
3200	B8		8723 4320	8753 4320	8773 4320

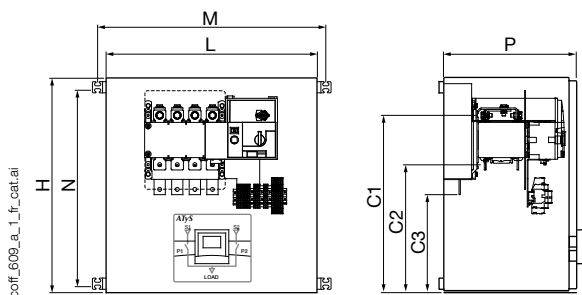
### Accessoires

#### Neutre non coupé

Calibre (A)	Références
200	1599 1020
250	1599 1025
400	1599 1040
630	1599 1063
800	1599 1080
1000	1599 1100
1250	1599 1120
1600	1599 1160
2000	Nous consulter
2500	Nous consulter
3200	Nous consulter

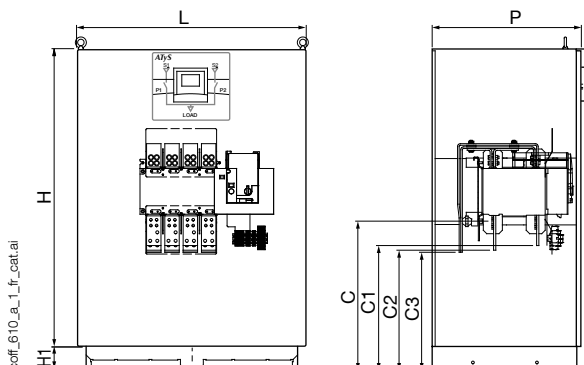
### Dimensions

#### Coffret, fixation murale



Calibre (A)	Section recommandée des câbles en cuivre (mm <sup>2</sup> )	H (mm)	L (mm)	P (mm)	M (mm)	N (mm)	C1 (mm)	C2 (mm)	C3 (mm)	Poids (kg)
200	95	500	600	300	648	458	342	227	-	27
250	120	500	600	300	648	458	352	222	-	28
400	240	600	600	375	648	548	-	320	250	38

#### Armoire, fixation au sol



Calibre (A)	Section recommandée des câbles en cuivre (mm <sup>2</sup> )	H (mm)	L (mm)	P (mm)	H1 (mm)	C (mm)	C1 (mm)	C2 (mm)	C3 (mm)	Poids (kg)
630	2 x 185	800	600	475	100	419	-	-	339	91
800	2 x 240	1000	775	650	100	-	402	353	314	120
1000	4 x 150	1000	775	650	100	455	-	-	374	120
1250	4 x 185	1300	1000	650	100	-	660	-	650	265
1600	4 x 240	1500	1000	800	100	-	393	358	307	374
2000	8 x 150	1800	1000	1000	100	-	577-616	517-476	397-436	500
2500	8 x 185	1800	1000	1000	100	-	577-616	517-476	397-436	600
3200	8 x 240	1800	1000	1000	100	-	577-616	517-476	397-436	600

# Inverseurs de sources motorisés et automatiques sous coffret

ATyS sous coffret

de 40 à 3200 A

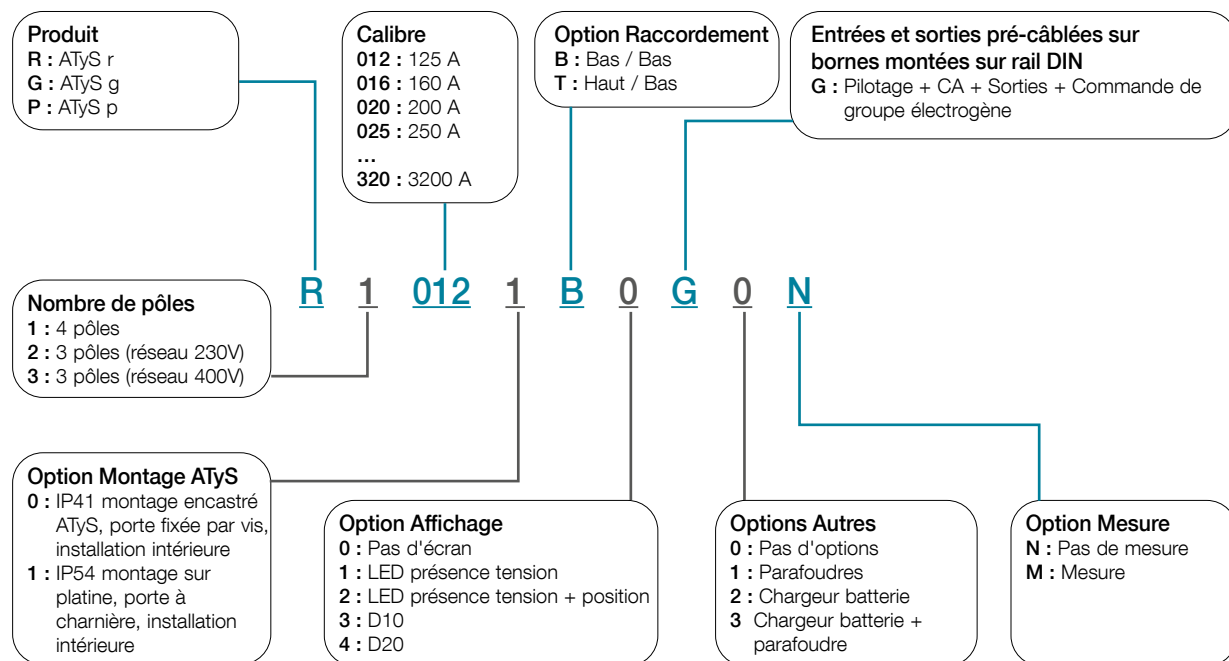
## Caractéristiques

### Caractéristiques selon IEC 60947-3, IEC 60947-6-1 et IEC 61439-1

<b>Courant thermique <math>I_{th}</math> à 40°C</b>	<b>200 A</b>	<b>250 A</b>	<b>400 A</b>	<b>630 A</b>	<b>800 A</b>	<b>1000 A</b>	<b>1250 A</b>	<b>1600 A</b>	<b>2000 A</b>	<b>2500 A</b>	<b>3200 A</b>	
Tension assignée d'isolement $U_i$ (V) (circuit d'alimentation)	800	1000	1000	1000	1000	1000	1000	1000	1000	1000	1000	
Tension assignée de tenue aux chocs $U_{imp}$ (kV) (circuit d'alimentation)	8	12	12	12	12	12	12	12	12	12	12	
Tension assignée d'isolement $U_i$ (V) (circuit de commande)	300	300	300	300	300	300	300	300	300	300	300	
Tension assignée de tenue aux chocs $U_{imp}$ (kV) (circuit de commande)	4	4	4	4	4	4	4	4	4	4	4	
<b>Courant assigné d'emploi <math>I_e</math> (A) selon IEC 60947-3</b>												
<b>Tension assignée</b>	<b>Catégorie d'emploi</b>	<b>A/B</b>	<b>A/B</b>	<b>A/B</b>	<b>A/B</b>	<b>A/B</b>	<b>A/B</b>	<b>A/B</b>	<b>A/B</b>	<b>A/B</b>	<b>A/B</b>	<b>A/B</b>
415 VAC	AC-21 A / AC-21 B	200/200	250/250	400/400	630/630	800/800	1000/1000	1250/1250	1600/1600	-/2000	-/2500	-/3200
415 VAC	AC-22 A / AC-22 B	200/200	250/250	400/400	630/630	800/800	1000/1000	1250/1250	1600/1600	-/2000	-/2500	-/3200
415 VAC	AC-23 A / AC-23 B	200/200	200/200	400/400	500/630	800/800	1000/1000	1250/1250	1250/1250	-/1600	-/1600	-/1600
<b>Courant assigné d'emploi <math>I_e</math> (A) selon IEC 60947-6-1</b>												
<b>Tension assignée</b>	<b>Catégorie d'emploi</b>											
415 VAC	AC-31 B	200	250	400	630	800	1000	1250	1600	2000	2500	3200
415 VAC	AC-32 B		200	400	500	800	1000	1250	1250	2000	2000	2000
415 VAC	AC-33 B		200	200	400	800	1000	800	1000	1250	1250	1250
<b>Courant assigné d'emploi <math>I_e</math> (A) selon IEC 61439-1</b>												
<b>Tension assignée</b>	<b>Température ambiante</b>											
415 VAC	20°C	200	250	400	630	800	1000	1250	1600	2000	2500	3200
415 VAC	35°C	200	250	400	630	770	1000	1130	1450	2000	2500	2960
415 VAC	50°C	200	250	360	570	695	900	1030	1200	1801	2500	2660
<b>Courant de court-circuit conditionnel avec fusible gG DIN, selon IEC 60947-3</b>												
Courant de court-circuit présumé avec fusible à 415 VAC (kA eff.)		50	50	50	50	50	50	100	100	/	/	/
<b>Raccordement</b>												
Section recommandée des câbles en cuivre (mm <sup>2</sup> )		95	120	240	2 x 185	2 x 240	4 x 150	4 x 185	4 x 240	8 x 150	8 x 185	8 x 240
<b>Alimentation</b>												
Puissance min./max. (VAC)		166/332	166/332	166/332	166/332	166/332	166/332	166/332	166/332	166/332	166/332	166/332
<b>Consommation de la commande électrique durant la commutation</b>												
Alim appel/nominale (VA) - ATyS r		184/92	276/115	276/115	276/150	276/150	460/184	460/184	460/230	812/322	812/322	812/322
Alim appel/nominale (VA) - ATyS g, p		206/114	298/137	298/137	298/172	298/172	482/206	482/206	482/252	834/344	834/344	834/344

## Choisir son équipement

### Commander la bonne référence



#### Option Montage

- ATyS est monté de série sur platine et le coffret comporte une porte à charnière (IP54). En option, AtyS peut être encastré, avec sa façade au même niveau que la porte (découpe de porte) ; la porte est fixée par vis (IP41).

#### Option Raccordement

- Standard : ≤ 250 A haut ou bas, ≥ 400 A bas/bas (les bornes de sortie sont amenées au bas du coffret à travers des barres de cuivre descendantes).
- Option : Haut/Bas (les câbles entrants sont raccordés sur le haut et les câbles sortants, dans le bas).

#### Option Affichage

- Cette option détermine le type d'affichage disponible en face avant du coffret. Option compatible uniquement en montage ATyS sur platine.

#### Options Autres

- Cette option permet de rajouter des fonctionnalités supplémentaires comme des parafoudres et/ou un chargeur pour la batterie d'un groupe électrogène.

#### Option Mesure

- Option ATyS p pour l'installation de transformateurs de courant côté sortant pour les mesures de courant, de puissance et d'énergie.

### Livrés équipés et adaptés à votre besoin

- > Socomec peut vous accompagner dans la définition de la configuration la plus adaptée à votre besoin.