

COUNTIS E03/E04

Single-phase Digital Energy meters Direct connection 40A Modbus



545864B

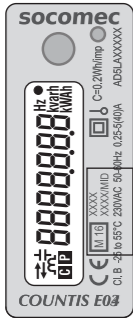


COUNTIS E03 : ref. 4850 3039
COUNTIS E04 (MID) : ref. 4850 3040



! Certificate of conformity with MID Directive, User Manual: <http://www.socomec.com/en/countis-e0x>

www.socomec.com



MID
Device code and certification data indications

EN (reference language) The manufacturer will not be held liable for failure to follow the instructions in this manual or the full user manual available at www.socomec.com.

! Risk of electrocution !

- Only qualified and authorized personnel are allowed to work on or to install/uninstall the product.
- The instructions are valid together with the operating instructions of the product.
- The product is designed only for the application specified in the operating instructions.
- Accessories can be used with the product only if approved or specified by SOCOMEC.
- Before proceeding with the mounting, cleaning, dismantling, wiring or maintenance operations, the product and the installation must be powered off.
- The product is not to be repaired by the user.
- Contact SOCOMEC for any questions regarding the disposal of the product.
- **Failure to follow the product instructions and this safety information may result in personal injury, electric shock, burns, death or property damage.**

FR Le non-respect des indications de la présente notice jointe ou de la notice générale téléchargeable sur le site www.socomec.com ne saurait engager la responsabilité du constructeur.

! Risque d'électrocution !

- Seul un personnel qualifié et dûment habilité est autorisé à intervenir sur le produit ou à l'installer / le désinstaller.
- Les consignes sont valables en association avec les instructions spécifiques du produit.
- Le produit est exclusivement conçu pour l'application prescrite dans les instructions.
- Seuls des accessoires autorisés ou prescrits par SOCOMEC peuvent être utilisés en association avec le produit.
- Avant de procéder au montage, entretien, nettoyage, démontage, au branchement, ou à des opérations de maintenance, le produit et l'installation doivent être mis hors tension sinon vous risquez d'être électrocuté, et des dégâts risquent de se produire sur l'installation et le produit.
- Le produit n'est pas voué à être réparé par l'utilisateur.
- Pour toutes questions relatives à l'élimination du produit, contacter SOCOMEC.
- **Le non-respect des instructions du produit et des présentes informations de sécurité peuvent être à l'origine de lésions corporelles, de chocs électriques, de brûlures, de mort ou de dommages matériels.**

DE Der Hersteller übernimmt keine Haftung bei Nichtbeachtung der in diesem Handbuch oder im kompletten Benutzerhandbuch unter www.socomec.com aufgeführten Anweisungen.

! Stromschlaggefahr!

- Die Arbeit am Gerät bzw. dessen Installation/Deinstallation darf nur durch qualifiziertes und autorisiertes Personal erfolgen.
- Die Anweisungen gelten zusammen mit der Bedienungsanleitung des Gerät.
- Das Gerät ist ausschließlich für die in der Bedienungsanleitung angegebene Anwendung ausgelegt.
- Zubehör darf nur dann mit dem Gerät verwendet werden, wenn es von SOCOMEC zugelassen oder spezifiziert wurde.
- Vor Beginn der Montage-, Reinigungs-, Demontage-, Verdrahtungs- oder Wartungsarbeiten müssen das Gerät und die Anlage ausgeschaltet werden.
- Das Gerät darf nicht vom Benutzer repariert werden.
- Wenden Sie sich bei Fragen zur Entsorgung des Geräts an SOCOMEC.
- **Die Nichtbeachtung der Gerätehinweise und der vorliegenden Sicherheitsinformationen kann zu Verletzungen, Stromschlägen, Verbrennungen, zum Tod oder zu Sachschäden führen.**

ES El fabricante no será responsable por el incumplimiento de las instrucciones de este manual o del manual del usuario completo disponibles en www.socomec.com.

! ¡Riesgo de electrocución!

- Solo personal cualificado y autorizado puede trabajar en el producto, instalarlo o desinstalarlo.
- Las instrucciones son válidas junto con el manual de uso del producto.
- El producto solo ha diseñado solo para la aplicación especificada en el manual de uso.
- Solo pueden utilizarse con el producto accesorios aprobados o especificados por SOCOMEC.
- Antes de proceder con las operaciones de montaje, limpieza, desmontaje, cableado o mantenimiento, tanto el producto como la instalación tienen que dejar de recibir alimentación.
- El usuario no puede reparar el producto.
- Para cualquier duda sobre como desechar el producto, póngase en contacto con SOCOMEC.
- **El incumplimiento de las instrucciones del producto y de esta información de seguridad puede provocar lesiones personales, descargas eléctricas, quemaduras, muerte o daños materiales.**

IT Il costruttore declina ogni responsabilità per la mancata osservanza delle istruzioni riportate nel presente manuale o nel manuale utente completo disponibile sul sito www.socomec.com.

! Rischio di folgorazione!

- Gli interventi sul prodotto o l'installazione/disinstallazione del prodotto devono essere effettuati solo da personale qualificato e autorizzato.
- Le presenti istruzioni sono valide unitamente alle istruzioni per l'uso del prodotto.
- Il prodotto è stato progettato specificamente per l'applicazione specificata nelle istruzioni per l'uso.
- È possibile utilizzare accessori con il prodotto solo se tali accessori sono stati approvati o specificati da SOCOMEC.
- Prima di procedere con le operazioni di montaggio, pulizia, smontaggio, cablaggio o manutenzione, il prodotto e l'impianto devono essere spenti.
- Il prodotto non può essere riparato dall'utente.
- Contattare SOCOMEC per eventuali domande relative allo smaltimento del prodotto.
- **La mancata osservanza delle istruzioni del prodotto e delle presenti informazioni di sicurezza può provocare lesioni personali, scosse elettriche, ustioni, incidenti mortali o danni patrimoniali.**

PT O fabricante não será responsável pelo incumprimento das instruções neste manual ou no manual de utilizador completo disponíveis em www.socomec.com.

! Risco de electrocussão!

- Apenas os funcionários qualificados e autorizados podem trabalhar ou instalar/desinstalar o produto.
- As instruções são válidas juntamente com as instruções de utilização do produto.
- O produto destina-se apenas a aplicação especificada nas instruções de utilização.
- Podem ser utilizados acessórios com o produto se forem aprovados ou especificados pela SOCOMEC.
- Antes de efetuar operações de montagem, limpeza, desmontagem, cablagem ou manutenção, o produto e a instalação têm de estar desligados.
- O produto não pode ser reparado pelo utilizador.
- Contacte a SOCOMEC em caso de dúvidas relativamente à eliminação do produto.
- O incumprimento das instruções do produto e estas informações de segurança pode resultar em ferimentos pessoais, choques elétricos, queimaduras, morte ou danos materiais.

PL Producent nie odpowiada za nieprzestrzeganie instrukcji zawartych w niniejszym podręczniku lub w pełnym podręczniku obsługi dostępnym na stronie www.socomec.com.

! Ryzyko porażenia prądem!

- Tylko wykwalifikowany i autoryzowany personel może obsługiwać produkt lub przeprowadzać jego montaż/demontaż.
- Niniejsze instrukcje stanowią uzupełnienie instrukcji obsługi produktu.
- Produkt jest przeznaczony do użycia wyłącznie w aplikacjach określonych w instrukcji obsługi.
- Do pracy z produktem mogą być stosowane wyłącznik akcesoria zatwierdzone lub wyspecyfikowane przez firmę SOCOMEC.
- Przed rozpoczęciem montażu, czyszczenia, demontażu, instalacji okablowania lub konserwacji należy odłączyć produkt i cały układ od zasilania.
- Produkt nie może być naprawiany przez użytkownika.
- W przypadku pytań dotyczących użycia produktu należy skontaktować się z firmą SOCOMEC.
- **Nieprzestrzeganie instrukcji dotyczących produktu i bezpieczeństwa może prowadzić do obrażeń, porażenia prądem, poparzenia, smierci lub uszkodzenia mienia.**

NL De fabrikant kan niet aansprakelijk worden gesteld voor het niet naleven van de instructies die in deze handleiding staan of de volledige gebruikershandleiding die beschikbaar is op www.socomec.com.

! Elektrotoegevaar!

- Alleen gekwalificeerd en gemachtigd personeel mag werkzaamheden uitvoeren aan het product of het product installeren/verwijderen.
- De instructies gelden in combinatie met de gebruiksinstructies van het product.
- Het product is alleen ontworpen voor de toepassing die beschreven staat in de gebruiksinstructies.
- Accessoires mogen alleen worden gebruikt bij het product indien ze zijn goedgekeurd of gespecificeerd door SOCOMEC.
- Voordat erige montage-, reinigungs-, demontage-, bekabelings- of onderhoudswerkzaamheden uit te voeren, moeten het product en de installatie zijn uitgeschakeld.
- Het product mag niet worden gerepareerd door de gebruiker.
- Neem contact op met SOCOMEC indien u vragen hebt over het aftakken van het product.
- **Indien de productinstructies en deze veiligheidsinformatie niet worden gevolgd, kan dit leiden tot persoonlijke verwondingen, elektrische schokken, brandwonden, doodelijke verwondingen of schade aan eigendommen.**

ZH 对于不遵守本手册或网站 www.socomec.com 提供的完整用户手册中的说明而导致的故障，制造商概不承担任何责任。

! 触电危险！

- 只有合格及经授权的人员可操作或安装/卸载本产品。
- 相关说明与本产品的操作说明书同时适用于任何情况。
- 本产品仅设计用于操作说明书中指定的应用范围。
- 只能将经潮高美索克曼批准或指定的附件与本产品搭配使用。
- 在进行安装、清洁、拆卸、接线或维护操作之前，必须关闭本产品 and 装置的电源。
- 用户应维修本产品。
- 有关处置本产品的任何问题，请联系潮高美索克曼。
- 不遵守产品说明和本安全信息可能导致人身伤害、触电、灼伤、死亡或财产损失。

TR Üretti, bu klavyzde veya www.socomec.com adresinde yer alan tam kulanıcı klavyzundaki talimatlara uyulmamasından sorumlu değildir.

! Elektrik çarpması riski!

- Sadece kalifiye ve yetkili personelin ürün üzerinde çalışmasna veya ürünü monte etmesine/sökmesine izin verilir.
- Talimatlar, ürünün kulanım klavyzuna birlikte geçerlidir.
- Ürün sadece, kulanım klavyzunda belirtilen uygulamaya için tasarlanmıştır.
- Aksesuarlar, sadece eğer SOCOMEC tarafından onaylanmış veya belirtilmişse ürünle birlikte kullanılabilir.
- Montaj, temizlik, kablo tesisi veya bakım işlemlerini yapmadan önce, ürünü ve tesisatı elektrik beslemesi kesilmelidir.
- Ürün, kulanım tarafında tamir edilmemelidir.
- Ürünün imhasıyla ilgili sorularınız için SOCOMEC ile temasa geçiniz.
- **Ürün talimatlarına ve bu güvencik bilgilерine riayet edilmemesi, kişisel yaralanmalar, elektrik çarpması, yanma, ölüm veya eşyaların hasar görmesiyile sonuçlanabilir.**

BG Производителят няма да носи отговорност за непазването на указанията в това ръководство или в пълното ръководство за потребителя, налично на www.socomec.com.

! Опасност от токов удар !

- Само квалифициран и упълномощен персонал може да работи по или да монтира/демонтира продукта.
- Указанията са валидни заедно с указанията за работа на продукта.
- Продуктът е проектиран само за посоченото в указанията за работа приложение.
- С продукта могат да бъдат използвани само тези аксесоари, които са одобрени или изрично посочени от SOCOMEC.
- Преди да пристъпите към дейности по монтирането, почистването, демонтирането, окабеляването или техническото обслужване, захранването на продукта и инсталацията трябва да бъде прекъснато.
- Продуктът не трябва да бъде подготвян от потребителя.
- Свържете се със SOCOMEC за качество и да било въпроси, касаещи изхвърлянето на продукта.
- **Непазването на указанията за продукта и тази информация за безопасност могат да доведат до лично нараняване, токов удар, изгаряния, смърт или имуществени щети.**

CS Výrobce nenes odpovědnost za nedodržení pokynů uvedených v této příručce nebo kompletním návodu k obsluze dostupném na stránkách www.socomec.com.

! Nebezpečí úrazu elektrickým proudem!

- Instalaci nebo údržbu instalace tohoto výrobku a zásahy do něho může provádět pouze kvalifikovaná nebo oprávněná osoba.
- Pokyny jsou platné společně s návodem k obsluze výrobku.
- Výrobek je určen pouze pro použití, jež je uvedeno v návodu k obsluze.
- S výrobkem může být používáno příslušenství, jež je schváleno nebo specifikováno společností SOCOMEC.
- Před montáží, čištěním, demontáží, přípraváním kabelů nebo údržbou je nutné výrobek a instalaci vypnout.
- Výrobek nesmí být opravován uživateli.
- Veškeré informace od likvidaci výrobku vám poskytne společnost SOCOMEC.
- **Nedodržení pokynů k výrobku a těchto bezpečnostních informací může mít za následek zranění, úraz elektrickým proudem, popálení, smrt nebo poškození majetku.**

DA Producenten hæfter ikke for skader, der måtte opstå som følge af, at anvisningerne i denne instruktionsbog eller i den komplette instruktionsbog på www.socomec.com ikke følges.

! Risiko for elektrisk stød!

- Det er kun kvalificerede og godkendte medarbejdere, der må arbejde på eller montere/afmontere produktet.
- Anvisningerne gælder sammen med instruktionsbogen til dette produkt.
- Produktet er kun beregnet til den anvendelse, der er angivet i instruktionsbogen.
- Der må kun anvendes udstyr, der er godkendt eller specificeret af SOCOMEC, sammen med produktet.
- Inden der udføres arbejde med montering, rengøring, adskillelse, ledningsføring eller vedligeholdelse, skal der være slukket for produktet og tilbehøret.
- Produktet må ikke repareres af brugeren.
- Kontakt SOCOMEC, hvis der er spørgsmål vedrørende anvendelsen af produktet.
- **Hvis instruktionsbogen og disse sikkerhedsanvisninger ikke følges, kan det medføre personskafer, elektrisk stød, forbrændinger, død eller materielle skader.**

EL Ο κατασκευστής δεν είναι υπεύθυνος για τη μη τήρηση των οδηγιών που διατίθενται στο παρόν εγχειρίδιο ή στο πλήρες εγχειρίδιο χρήστη επί της διεύθυνσης www.socomec.com.

! Κίνδυνος ηλεκτροπληξίας!

- Μόνο εξειδικευμένο και εξουσιοδοτημένο προσωπικό επιτρέπεται να εκτελεί εργασίες στο προϊόν ή/ή να εγκαθιστά/επιδιορθώνει το προϊόν.
- Οι οδηγίες ισχύουν σε συνδυασμό με τις οδηγίες λειτουργίας του προϊόντος.
- Το προϊόν δεν σχεδιάζεται μόνο για την εφαρμογή που καθορίζεται στις οδηγίες λειτουργίας.
- Εξαρτήματα πουπορούν να χρησιμοποιηθούν με το προϊόν μόνο εφόσον έχουν εγκριθεί ή καθοριστεί από τη SOCOMEC.
- Πριν προχωρήσετε στις εργασίες τοποθέτησης, καθαρισμού, αφαίρεσης, καλωδίωσης ή συντήρησης, το προϊόν και η εγκατάσταση πρέπει να απενεργοποιηθούν.
- Το προϊόν δεν πρέπει να επισκευάζεται από τον χρήστη.
- Για τυχόν ερωτήσεις σχετικά με την απόρριψη του προϊόντος, επικοινωνήστε με τη SOCOMEC.
- **Η μη τήρηση των οδηγιών που διατίθενται στο παρόν εγχειρίδιο ή/ή των πληροφοριών ασφαλείας μπορεί να οδηγήσει σε τραυματισμό, ηλεκτροπληξία, εγκαύματα, θάνατο ή υλικές ζημιές.**

ET Tootja ei kannu vastustust juhul, kui ei järgita käesolevas juhendis või täielikus kasutusjuhendis saadil www.socomec.com toodud juhiseid.

! Elektrilöögi oht!

- Toetega on lubatud töötada või seda paigaldada / kasutusest kõrvaldada ainult kvalifitseeritud ja volitatud personalil.
- Käesolevad juhised kehtivad koos toote kasutusjuhendiga.
- Toode on ette nähtud kasutamiseks ainult kasutusjuhendis näidatud eesmärgil.
- Tarvikuid/lisaseadmeid võib koos käesoleva tootega kasutada ainult siis, kui need on heaks kiidetud või ette nähtud SOCOMEC-i poolt.
- Enne toote kokkupanekut, puhastamist, lahtivõtmist, juhtmistkuga ühendamist või hooldustööde alustamist tuleb toote ja paigalduse toide välja lülitada.
- Kasutatja tuleb lubatud toodet remontida.
- Üksiköid milleste küsimuste tekkimisel toote kasutamisel kõrvaldamisel pöörduge SOCOMEC-i poole.
- **Tootega kaasasolevate juhiste ja käesoleva ohutuslase teabe eiramine võib kaasa tuua vigastusi, elektrilöögi, põletusi, surma või põhjustada varalist kahju.**

FI Valmistaja ei ota mitään vastuista, jos tässä käyttöoppaassa tai sivustolta www.socomec.com löytyvässä koko käyttäjän oppaassa olevia ohjeita ei noudateta.

! Hengenvaarallisen sähköiskun vaara!

- Vain pätevä, valtuutettu henkilökuunta saa käsitellä tuotetta ja/tai asentaa/purkaa tuotteen.
- Ohjeet ovat voimassa yhdessä tuotteen käyttöohjeiden kanssa.
- Tuote on suunniteltu ainoastaan käyttööheissa kuvattua käyttötarkoitusta varten.
- Tuotteen kanssa voidaan käyttää vain SOCOMECin hyväksymiä tai määrittelmiä lisävarusteita.
- Ennen asentamista, puhdistamista, purkamista, kaapelointia tai huoltotoimenpiteitä tuote ja järjestelmä on kytkettävä pois toiminnasta.
- Käyttäjää ei saa korjata tätä tuotetta.
- Jos sinulla on tuotteen hävittämistä koskevia kysymyksiä, ota yhteys SOCOMECiin.
- **Tuotteen ohjeiden ja näiden turvallisuusohjeiden noudattamisen laiminlyöminen voi johtaa henkilövahinkoon, sähköiskuun, palovammiin, kuolemaan tai omaisuusvahinkoihin.**

HR Proizvođač ne preuzima odgovornost za nepoštovanje uputa navedenih u ovom priručniku ili potpunog korisničkog priručnika dostupnog na adresi www.socomec.com.

! Opasnost od strujnog udara!

- Rad na proizvodu te njegova instalacija/deinstalacija dopušteni su samo kvalificiranom i ovlaštenom osoblju.
- Upute vrijede zajedno s uputama za rad proizvoda.
- Proizvod je namijenjen samo primjeni navedenoj u uputama za rad.
- Dodatna oprema smije se upotrijebiti s proizvodom samo ako je odobrena ili navedena od strane tvrtke SOCOMEC.
- Prije provedbe postupaka montaže, čišćenja, demontaže, spajanja ožičenja ili održavanja proizvod i instalacija moraju biti isključeni.
- Korisnik ne smije sam popravljati proizvod.
- Za sva pitanja u vezi sa zbrinjavanjem proizvoda obratite se tvrtki SOCOMEC.
- **Nepoštovanje uputa za proizvod i ovih sigurnosnih informacija može prouzročiti ozljede, strujni udar, opekotine, smrt ili oštećenja imovine.**

HU A gyártó nem tartozik felelősséggel a jelen kézikönyvben, illetve a www.socomec.com címen elérhető teljes használati utasításban található utasítások betartásának elmulasztásáért.

! Áramütés veszélye!

- Csak szaképpzést és felhatalmazott személyzet dolgozhat a termékén, illetve végezheti annak telepítését/leszerelését.
- Az utasítások a termék használati utasításával együtt érvényesek.
- A termék kizárólag a használati utasításban meghatározott alkalmazásra terveztek.
- Tartozékok csak akkor használhatók a termékkel, ha azokat a SOCOMEC jóváhagyta vagy specifikálta.
- Mielőtt szerelési, tisztítási, szétzerelési, huzalozási vagy karbantartási tevékenységeket folytatna, a termék és a telepítés tápellátását le kell kapcsolni.
- A termék javítását nem végezheti a felhasználó.
- Vegye fel a kapcsolatot a SOCOMEC céggel, ha bármilyen kérdése van a termék ártalmatlanításával kapcsolatban.
- **A használati utasítás és a jelen biztonsági tájékoztató betartásának elmulasztása személyi sérülést, áramütést, égési sérüléseket, halált vagy anyagi kárt okozhat.**

LT Gamintojas neprisiama atsakomybės, jei nesilaikoma instrukcijų, kurios pateikiamos šiame vadove arba išsamiame naudotojo vadove adresu www.socomec.com.

! Mirties nuo elektros smūgio pavojus!

- Tik kvalifikuoti ir įgalioti darbuotojai gali dirbti su šiuo gaminiu arba jį sumontuoti / išmontuoti.
- Instrukcijos galioja kartu su gaminio eksploatavimo instrukcijomis.
- Gaminy yra sukurtas tik naudoti pagal eksploataivmo instrukcijas nurodytą paskirtį.
- Priešus su gaminiu galima naudoti tik tuo atveju, jei juos patvirtino arba nurodė SOCOMEC.
- Prieš montuojami, valdymui, išmontuodami, įrengdami instaliaciją arba vykdydami techninę priežiūrą būtina išjungti gaminį ir įrenginį.
- Naudotojų draudžiama remontuoti gaminį.
- Kreipkitės į SOCOMEC, jei turite klausimų dėl gaminio atidavimo j atliekas.
- **Nesilaikant gaminio instrukcijų ir šių saugos nurodymų galima susižaloti, patirti elektros smūgių, nudegti, žūti arba sugadinti turtą.**

LV Ražotājs nav atbildīgs, ja netiek ievērotas šajā rokasgrāmatā, vai lietotāja rokasgrāmatā, kas pieejama www.socomec.com, norādītās instrukcijās.

! Elektrotriēciena risks!

- Ar izstrādājumu drīkst strādāt, kā arī to uzstādīt/nopemt drīkst tikai kvalificēti un pilnvaroti darbinieki.
- Instrukcijas ir lietojamas kopā ar izstrādājuma ekspluatācijas instrukcijām.
- Izstrādājumu ir paredzēts izmantot tikai tādā veidā, kā noteikts ekspluatācijas instrukcijās.
- Piederušus ar izstrādājumu drīkst izmantot tikai tad, ja to ir apstiprinājis vai noteicis uzņēmums SOCOMEC.
- Pirms uzstādīšanas, tīrīšanas, izjaukšanas, elektroinstalācijas ierīkošanas ar apkopes veiktšanas izstrādājums un ietaise ir jāatslēdz no strāvas.
- Lietotājs nedrīkst veikt izstrādājuma remontu.
- Par jebkuriem jautājumiem attiecībā uz izstrādājuma izcināšanu sazinieties ar SOCOMEC.
- **Ja netiek ievērotas izstrādājuma lietošanas instrukcijas un šī informācija par drošību, var tikt gūtas traumas, tostarp letālas, elektriskās strāvas trieciens, apdegumi vai tikt sabojāts īpašums.**

MT Il-manifattur mhux se jinzamm responsabli għan-nuqqas li ssegwi l-Istruzzjonijiet f'dan il-manwal jew il-manwal shi tal-utent disponibbli fuq www.socomec.com.

! Riskju ta' xokk!

- Staff ikkwalifikat u awtorizzat biss hu permess li jahdem fuq, jew jinstalla/żama l-prodott.
- L-I-struzzjonijiet huma validi flimkien mal-Istruzzjonijiet tat-thaddim tal-prodott.
- L-I-prodott hu mahsub biss għall-applikazzjoni specificata fl-Istruzzjonijiet tat-thaddim.
- L-accessorji jistgħu jintużaw mal-prodott biss jekk ikunu approvati jew specificati minn SOCOMEC.
- Gabel ma tipprovaq bi l-operazzjonijiet tal-immuntar, it-tinfid, iż-żarmar, il-wiring jew manutenzjoni, il-prodott u l-I-nstallazzjoni għandhom jigu jgwered off.
- Il-prodott m'għandux jissewwa mill-utent.
- Ikkuntattja lil SOCOMEC jekk ikkolk kwalunkwe mistoqsijiet dwar il-ri-mi tal-prodott.
- **Jekk tongos li ssegwi l-Istruzzjonijiet tal-prodott u din l-informazzjoni dwar is-sigurtà, dan jista' jirriżulta fi hsara personali, xokk elettriku, hruq, mewt jew hsara lil proġetta.**

RO Producătorul nu va fi tras la răspundere pentru nerespectarea instrucțiunilor din acest manual sau din manualul de utilizare complet disponibil la www.socomec.com.

! Risc de electrocutare !

- Numai personal calificat și autorizat are permisiunea de a efectua lucrări la produs și de a-l instala/dezinstala.
- Instrucțiunile sunt valabile împreună cu instrucțiunile de utilizare a produsului.
- Produsul este destinat numai pentru aplicații specificate în instrucțiunile de utilizare.
- Accesoriile pot fi utilizate cu produsul numai dacă sunt aprobate sau recomandate de către SOCOMEC.
- Înainte de a începe operațiile de montare, curățare, demontare, cablare sau întreținere, produsul și instalația trebuie oprite.
- Produsul nu trebuie reparat de către utilizator.
- Contactați firma SOCOMEC pentru informații legate de salubritatea produsului.
- **Nerespectarea instrucțiunilor referitoare la produs și a informațiilor de siguranță poate avea ca rezultat rănirea personală, electrocutare, arsuri, deces sau deteriorare bunurilor.**

SK Výrobca nepreberá žiadnu zodpovednosť za poruchy a škody spôsobené nedodržaním pokynov v tomto návode alebo v návode pre používateľa, ktorý je na stránke www.socomec.com.

! Riziko zásahu elektrickým prúdom!

- Pri inštalácii alebo odinštalovaní výrobku smú pracovať iba kvalifikovaní alebo poverení pracovníci.
- Pokyny platia spolu s prevádzkovými pokynmi pre výrobok.
- Výrobok je určený iba pre aplikácie špecifikované vo výrobných pokynoch.
- Príslušenstvo sa smie použiť s výrobkom, iba ak je schválené alebo odporúčané spoločnosťou SOCOMEC.
- Pred montážou, čistením, odmontovaním, káblovým zapojením alebo údržbou musíte výrobok odpojiť od elektrického napájania.
- Používateľ nesmie výrobok opravovať.
- Ak by ste mali nejaké otázky súvisiace s výrobkom, kontaktujte SOCOMEC.
- **Nedodržanie pokynov na používanie výrobku a uvedených bezpečnostných pokynov môže spôsobiť osobné zranenie, zásah elektrickým prúdom, popálenie, smrť alebo poškodenie majetku.**

SL Proizvajalec ne prevzema odgovornosti v primeru neupoštevanja navodil v tem priručniku ali v popolnem uporabniškem priručniku, ki je na voljo na spletni strani www.socomec.com.

! Nevarnost smrti zaradi električnega udara!

- Na izdelku lahko delajo oz. ga nameščajo/odstranjujejo samo usposobljene in pooblaščenne osebe.
- Navodila veljajo skupaj z navodili za uporabo izdelka.
- Izdelek je načrtovan samo za uporabo, ki je predpisana v navodilih za uporabo.
- Oprema se lahko uporablja z izdelkom samo, če so to odobrili oz. predpisali v podjetju SOCOMEC.
- Pred izvajanjem postopkov montaže, čiščenja, razstavljanja, ožičenja ali vzdrževanja morata biti izdelek in napeljavne izkločene.
- Izdelek ni namenjen za popravila s strani uporabnika.
- Za vsa vprašanja v zvezi z odstranjevanjem izdelka se obrnite na podjetje SOCOMEC.
- **V primeru neupoštevanja navodil za uporabo izdelka in tih varnostnih informacij lahko pride do telesne poškodbe, električnega udara, opeklin, smrti ali do poškodbe opreme.**

SV Tillverkaren ansvarar inte för underlåtenhet att följa instruktionerna i denna manual eller instruktionerna i den kompletta användarhandboken som är tillgänglig på www.socomec.com.

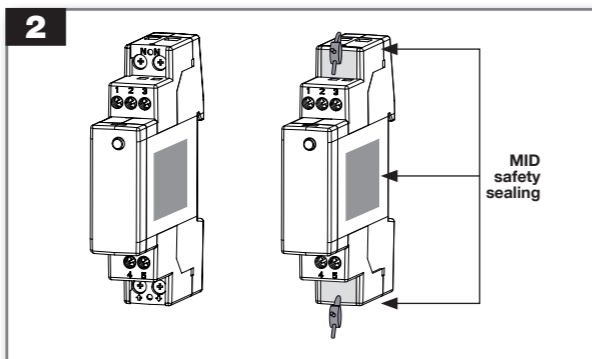
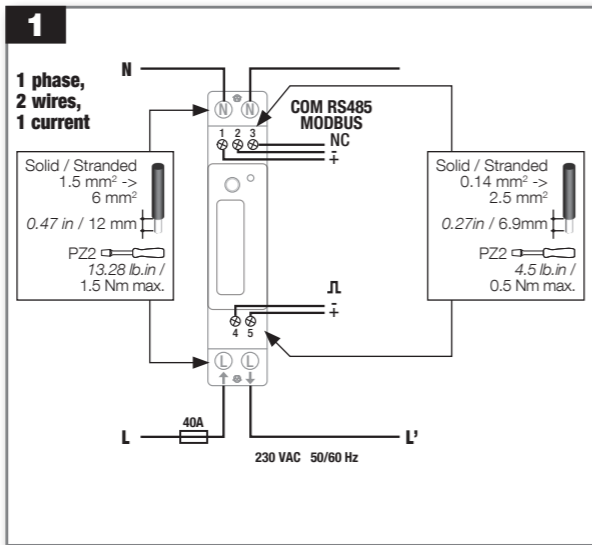
! Risk för elektriska stötar!

- Endast kvalificerad och auktoriserad personal får arbeta på produkten eller installera/avinstallera produkten.
- Instruktionerna är giltiga tillsammans med produktens driftsinstruktioner.
- Produkten är endast avsedd för den applikation som anges i driftsinstruktionerna.
- Tillbehör kan användas med produkten endast om de är godkända eller specificeras av SOCOMEC.
- Innan arbete utförs för montering, rengöring, demontering, ledningsdragning eller underhåll måste produkten och installationen stängas av.
- Produkten får inte repareras av användaren.
- Kontakta SOCOMEC om du har frågor om kassering av produkten.
- **Underlåtenhet att följa produktinstruktionerna och denna säkerhetsinformation kan resultera i personskafer, elektriska stötar, brännskador, dödsfall eller materiella skador.**

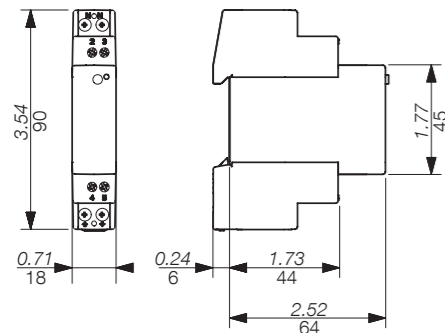
Measurements

The parameters are available according to the device model.

Instantaneous values	Symbol	Measure unit	Display	Com
Phase to Neutral voltages	V	V	•	•
Current	I	A	•	•
Power factor	PF		•	•
Apparent power	S	kVA	•	•
Active power	P	kW	•	•
Reactive power	Q	kvar	•	•
Frequency	f	Hz	•	•
Power direction	↔		•	•
Recorded data				
Total energy counters	Ea, Er	kWh, kvarh	•	•
Total apparent energy	Eap	kVAh	•	•
Total ind. and cap. reactive energy	Er	kvarh	•	•
T1/T2 tariff energy counters	Ea, Er	kWh, kvarh	•	•
T1/T2 tariff ind. and cap. reactive energy	Er	kvarh	•	•
Resettable partial energy counters	Eap	kVAh	•	•
Other information	Symbol	Value/status	Display	Com
Present tariff	T	T1/T2	•	•
Partial counters	P	START/STOP	•	•
S0 output status	•	Active/Not active	•	•



Dual dimensions : in/mm



Partial Ea+ (kWh)

→ 0000085 kWh >3s

→ 0000085 kWh x1

Partial Er+ (kVarh)

→ 0000085 kvarh >3s

→ 0000085 kvarh x1

Modbus parameters selection

SEtUP ? >3s

Addr 005 >3s

Addr 005 x2

Addr 205 >3s

Addr 205 x4

Addr 245 >3s

Addr 245 x3

Addr 247 >3s

Addr 247 x1

Baudrate
Modbus Parity
All partial counters reset

SAVEP >3s

SAVEP >3s Confirm

Y=Save setting and exit
C=Continue without saving
N=Exit without saving

Device switch ON

Ea+ (kWh) Tariff T1 → 0000005 kWh x1

Er+ (kVarh) Tariff T1 → 0000086 kvarh x1

Ea+ (kWh) Tariff T2 → 0000005 kWh x1

Er+ (kVarh) Tariff T2 → 0000086 kvarh x1

Ea+ (kWh) → 0000085 kWh x1

Ea- (kWh) → 0000085 kWh x1

Er+ (kVarh) → 0000085 kvarh x1

Active power (kW) → 0085 kW x1

Reactive power (kVar) → 0085 kvar x1

System voltage (V) → 2276 V x1

System current (I) → 1476 A x1

System power factor (PF) → PF 0895 x1

Frequency (f) → 495 Hz x1

Modbus parameters selection → SEtUP ? x1

Metrological Fw release (Fw Rel1) → FrEL 100 x1

FW CRC info → CS BddE x1

Installed communication port → PModbus x1

Technical characteristics

Data in compliance with EN 50470-1, EN 50470-3

General	
Housing	1 module DIN 43880
Mounting	DIN rail EN 60715
Operating features	
Connectivity	2 wires 230V
Storage of energy values and configuration	yes EEPROM
Display tariffs identifier	T1 and T2
Supply	
Autosupplied	
Operating voltage range	184 ... 276 VAC
Operating frequency range	45 ... 65 Hz
Rated power dissipation (max.) Pv	1.5VA - 1W
Overload capability	
Voltage Un continuous	276 VAC
Voltage Un momentary (1 s)	300 VAC
Current Imax continuous	40 A
Current Imax momentary	30 Imax for 1/2c
Display	
Display type	LCD 7 digits with backlight
Active energy: 1 display, 7-digit	000000.0 ... 999999.9 kWh
Reactive energy: 1 display, 7-digit	000000.0 ... 999999.9 kvarh
Instantaneous active power: 1 display, 4-digit	00.00 ... 99.99 kW
Instantaneous reactive power: 1 display, 4-digit	00.00 ... 99.99 kvar
Instantaneous voltage: 1 display, 4-digit	000.0 ... 999.9 V
Instantaneous current: 1 display, 4-digit	00.00 ... 99.99 A
Power Factor: 1 display, 4-digit	0.001 ... 1.000
Frequency: 1 display, 3-digit	45.0 ... 65.0 Hz
Display period refresh	0.5 s
Measuring accuracy	
Active energy	class B acc. to EN 50470-3
Active energy	class 1 acc. to EN 62053-21
Reactive energy	class 2 acc. to EN 62053-23
Measuring input	
Type of connection	direct phase/N
Certified voltage Un	230 VAC
Current Iref	5 A
Current Imin	0.25 A
Operating range current (Ist ... Imax)	0.020 ... 40 A
Certified frequency fn	50/60 Hz ± 1 Hz
Starting current for energy measurement (Ist)	20 mA
Optical interfaces (LED)	
Meter constant	0.2 Wh/imp
S0 Output	
Type	Optoisolated - 27VDC 27mA acc. to EN 62053-31
Pulse weight	100Wh
Safety	
Indoor meter	yes
Degree of pollution	2
Operational voltage	300 VAC
AC voltage test (EN 50470-3, 7.2)	4 kV
Impulse voltage test	6 kV 1.2/50µs
Protection class (EN 50470)	class II
Housing material flame resistance	UL 94 class V0
Embedded communication	
Modbus RTU	2400, 4800, 9600, 19200, 38400 bps
Isolation class	SELV Circuit
Environmental conditions	
Mechanical environment	M1
Electromagnetic environment	E2
Operating temperature	-25 ... +55 °C
Limit temperature of transportation and storage	-40 ... +75 °C
Relative humidity (not condensation)	≤80 %
Vibrations	±0.075 mm
Degree protection	IP51(*)/IP20

(*) For the installation in a cabinet at least with IP51 protection.