



546644D

ENCLOSED LOAD BREAK SWITCH

ENCLOSED COMO / COFFRET COMO / COMO EN CAJA / GEHÄUSE COMO



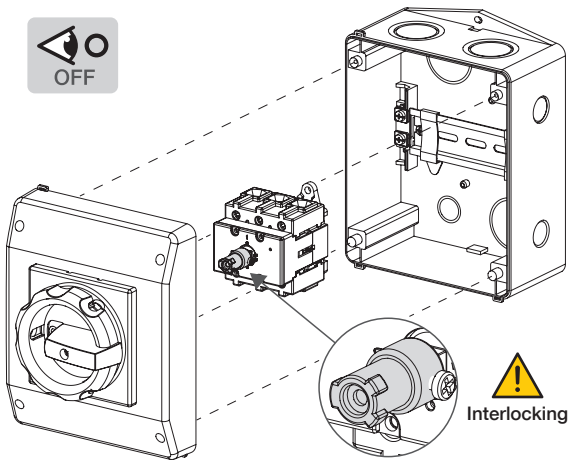
**Size 1**  
25 A (3-4P) / 32 A (3-4P)  
Blue handle / grey cover  
Red handle / yellow cover



**Size 2**  
32 A (6-8P) / 63 A (3-4P) - 100 A (3-4P)  
Blue handle / grey cover  
Red handle / yellow cover

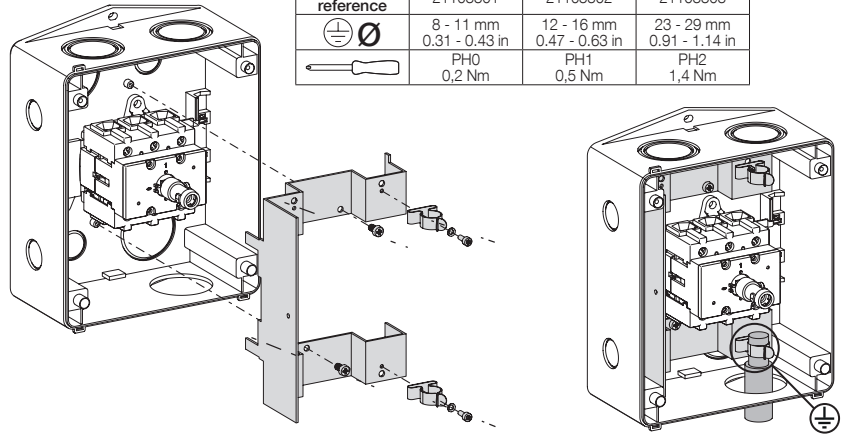


**Size 3**  
63 A (6-8P) / 125 A (3-4P)  
Blue or red handle / grey cover

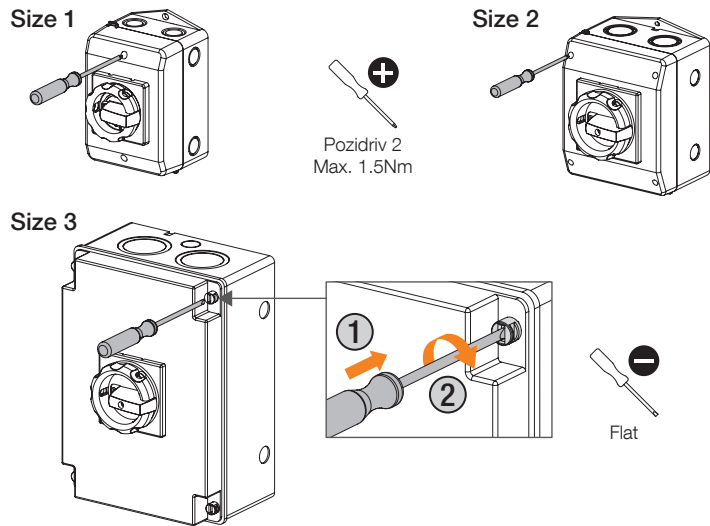
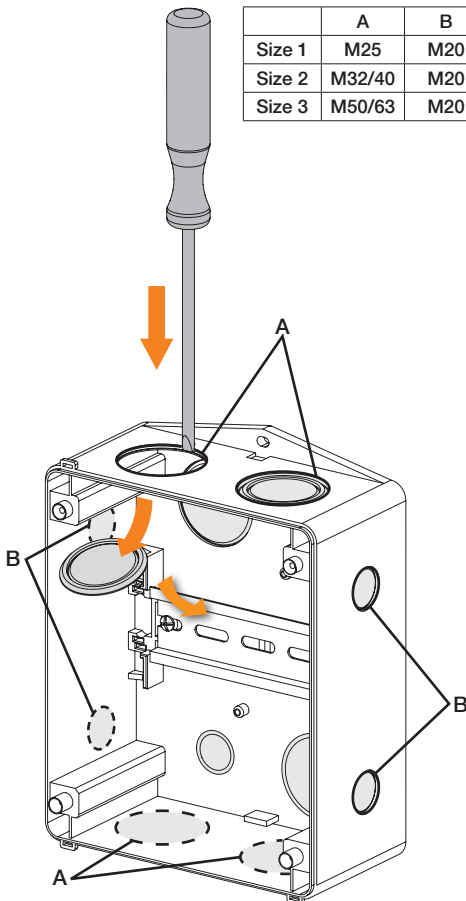


**Interlocking**

Product size	Size 1	Size 2	Size 3
EMC Shield reference	21103301	21103302	21103303
	8 - 11 mm 0.31 - 0.43 in	12 - 16 mm 0.47 - 0.63 in	23 - 29 mm 0.91 - 1.14 in
	PH0 0,2 Nm	PH1 0,5 Nm	PH2 1,4 Nm



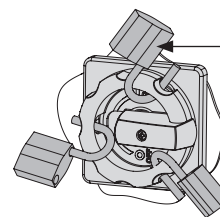
	A	B
Size 1	M25	M20
Size 2	M32/40	M20
Size 3	M50/63	M20



**+**  
Pozidriv 2  
Max. 1.5Nm

**-**  
Flat

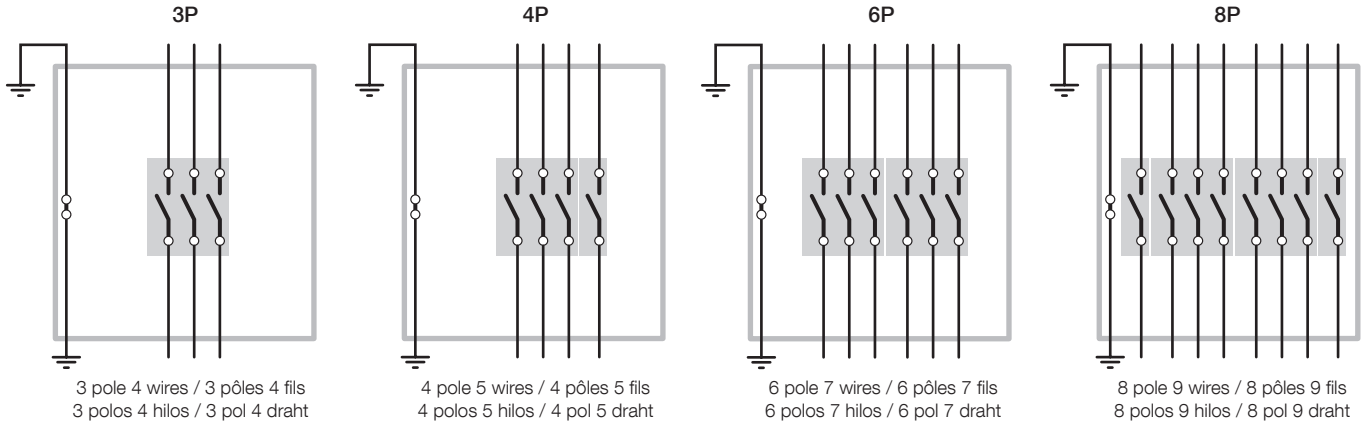
**HANDLE PADLOCKING  
CADENASSAGE DE LA POIGNÉE  
PADLOCKING DEL MANGO  
GRIFFVERRIEGELUNG**



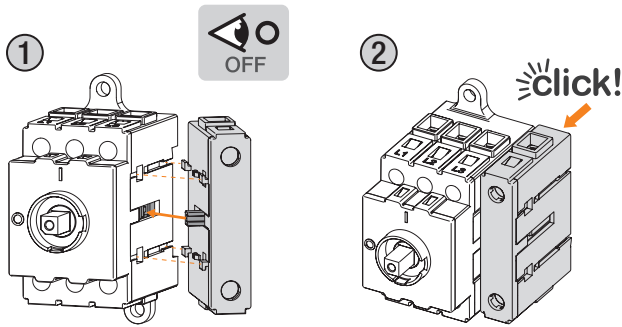
Up to 3 padlocks Ø 8 mm  
Jusqu'à 3 cadenas Ø 8 mm  
Hasta tres candados Ø 8 mm  
Bis zu drei Schlössern Ø 8 mm

**!** Do not drill the back of the enclosure.  
Ne pas percer à l'arrière du coffret.  
No perforar en la parte posterior de la caja.  
Die Rückseite des Gehäuse nicht bohren.

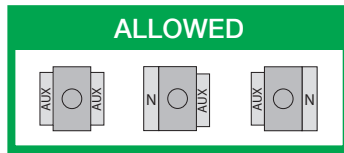
	25 A	32 A	40 A	63 A	80 A	100 A	125 A
Min. cable section Cu (mm <sup>2</sup> )	2.5	2.5	2.5	2.5	2.5	4	4
Max. cable section Cu (mm <sup>2</sup> )	10	10	10	16	25	35	50
Striping distance (mm)	8.0	8.0	8.0	13.5	13.5	13.5-15	13.5-15
Type of screwdriver	PZ2						
Tightening torque min (Nm)	2.5						
Tightening torque max (Nm)	3						



ADDITIONAL SOLID NEUTRAL POLE & AUXILIARY CONTACT / PÔLE NEUTRE PASSANT ET CONTACT AUXILIAIRE ADDITIONNELS  
 POLO ADICIONAL PARA NEUTRO PASANTE & POLO AUXILIAR / BELEBTER NEUTRALER POL UND KONTAKT DIE ZUSÄTZLICHEN AUXILIAIRES



Configurations / Configurations  
 Configuraciones / Konfigurationen



Connection for auxiliary contact  
 Raccordement pour contact auxiliaire  
 Conexión del contacto auxiliar  
 Verbindung für Hilfskontakt

Min. cable section Cu (mm <sup>2</sup> )	0.75
Max. cable section Cu (mm <sup>2</sup> )	2.5
Stripping distance (mm)	8.0
Type of screwdriver	PZ2
Tightening torque min (Nm)	0.8
Tightening torque max (Nm)	1.2

**!** Dismounting of auxiliary contacts will destroy them. Le démontage des contacts auxiliaires entraînera leur casse.  
 El desmontaje del contacto auxiliar provocará su destrucción. Der Hilfskontakte demontage wird ihren schaden fortziehen.

DIMENSIONS / DIMENSIONES / DIMENSIONEN (mm)

