

Répartiteurs

Systeme de répartition



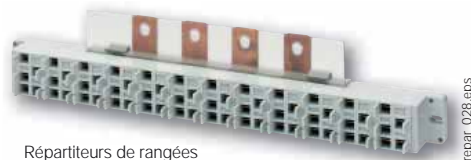
Répartiteurs unipolaires



Répartiteurs multipolaires à barrettes



Répartiteurs pour appareils de coupure SOCOMEC



Répartiteurs de rangées

La solution pour

- > Distribution électrique



Les points forts

- > Large gamme
- > Intégration aisée
- > Gamme IEC et UL

Conformité aux normes

- > IEC 61439-1
- > IEC 60947-7-1



- > UL 1953
- > UL 1059



Fonction

Les **répartiteurs** SOCOMEC assurent un raccordement aisé des conducteurs. Ils se montent en aval d'un interrupteur, d'un commutateur, d'un interrupteur-fusibles ou de n'importe quel appareil de protection du marché.

Avantages

Large gamme

L'étendue de la gamme permet de trouver le système de répartition adapté à son besoin :

- 13 modèles unipolaires, 4 modèles multipolaires et 2 modèles monobloc pour raccordement de câbles cuivre et aluminium en connexion directe ou par emboutis
- 1 répartiteur de rangées IP20
- 4 modèles de répartiteurs pour connexion par cosses.

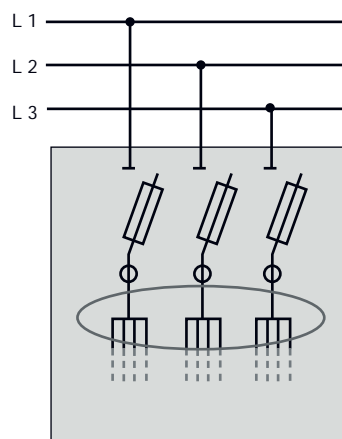
Gamme IEC et UL

La gamme des répartiteurs unipolaire est conforme aux normes IEC et aux normes UL.

Intégration aisée

La compacité des différents répartiteurs unipolaires et multipolaires pour connexion directe ou par emboutis permet une intégration facilitée dans l'équipement.

Application



repar_045_a_1_x_cail.ai

Répartiteurs unipolaires IEC / UL

Caractéristiques générales

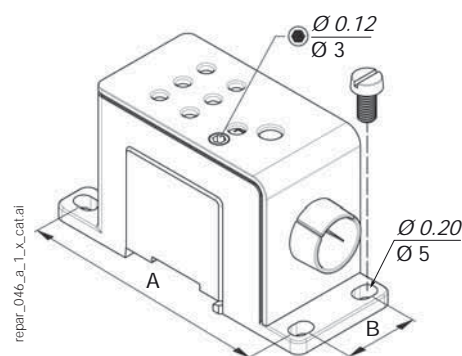


- Matière : aluminium étamé.
- Pour conducteurs : aluminium ou cuivre.
- Connexion IP20.
- Réglage du marquage L1, L2, L3, N par clé Allen.
- Fixation rail DIN.
- Clip de fixation pour rail DIN.
- Fixation sur platine.
- Clip d'assemblage de plusieurs répartiteurs.

Références

Type	Calibre (A)				Références
	IEC		UL		
	Câble Cu	Câble Al	Câble Cu	Câble Al	
Type 1	80	63	85	65	54UL 1008
Type 2	125	100	115	90	54UL 1012
Type 3	175	135	175	135	54UL 1017
Type 4	250	200	255	205	54UL 1025
Type 5	415	36	380	310	54UL 1040

Dimensions



Type	Unités	H x L x P	Montage	
			A	B
Type 1	in	1,93 x 1,417 x 3,524	3,118	0,914
	mm	49 x 36 x 89,5	79,2	23,2
Type 2	in	1,93 x 1,417 x 3,524	3,118	0,914
	mm	49 x 36 x 89,5	79,2	23,2
Type 3	in	2,09 x 1,417 x 3,898	3,492	0,914
	mm	53 x 36 x 99	88,7	23,2
Type 4	in	2,39 x 2,126 x 4,488	4,063	1,622
	mm	60,7 x 54 x 114	103,7	41,2
Type 5	in	2,39 x 2,126 x 4,488	4,063	1,622
	mm	60,7 x 54 x 114	103,7	41,2

Raccordement et caractéristiques électriques

Type	Câbles rigides / Multibrins		Câbles souples / Embout serti		Tension selon IEC 60947-7-1		Tension selon UL 1953		Tenue court-circuit				
	Connexion IEC	Connexion UL	Connexion IEC	Connexion UL	AC (V)	DC (V)	AC (V)	DC (V)	I _{cw} (kA)	I _{pk} (kA)	SCCR (kA)		
Type 1	1 x 2,5 - 25 mm ²	14 - 3 AWG	1 x 2,5 - 25 mm ²	14 - 3 AWG	1000	1500	1000	1000	3	35	100		
	6 x 2,5 - 10 mm ²	14 - 8 AWG	6 x 2,5 - 6 mm ²	14 - 10 AWG									
Type 2	1 x 2,5 - 50 mm ²	14 - 1 AWG	1 x 2,5 - 35 mm ²	14 - 2AWG								6	36,1
	6 x 2,5 - 25 mm ²	14 - 4 AWG	6 x 2,5 - 16 mm ²	14 - 6 AWG									
Type 3	1 x 2,5 - 70 mm ²	14 - 2/0 AWG	1 x 2,5 - 50 mm ²	14 - 1/0 AWG								8,4	40,8
	6 x 2,5 - 25 mm ²	14 - 4 AWG	6 x 2,5 - 16 mm ²	14 - 6 AWG									
Type 4	1 x 35 - 120 mm ²	2 - 250 kcmil	1 x 35 - 95 mm ²	2 - 4/0 AWG					14,4	47,7			
	6 x 2,5 - 35 mm ²	14 - 2 AWG	6 x 2,5 - 25 mm ²	14 - 4 AWG									
Type 5	1 x 70 - 240 mm ²	2/0 - 500 kcmil	1 x 70 - 185 mm ²	2/0 - 400 kcmil					28,8	57,2			
	6 x 2,5 - 35 mm ²	14 - 8 AWG	6 x 2,5 - 25 mm ²	14 - 4 AWG									

Répartiteurs unipolaires IEC / UR

Caractéristiques générales



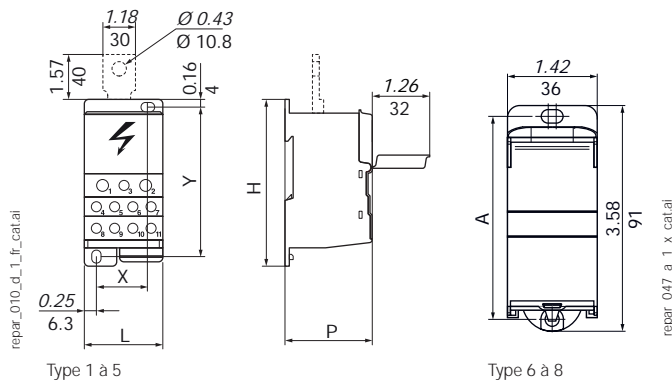
- Matière : aluminium traité de type 1 à type 5, laiton brut pour type 6 à type 8.
- Pour conducteurs : Aluminium ou cuivre de type 1 à type 5, cuivre pour type 6 à type 8.
- Connexion IP20.
- Fixation rail DIN.
- Fixation sur platine.

Références

Type	Calibre (A)				Références
	IEC		UR		
	Câble Cu	Câble Al	Câble Cu	Câble Al	
Type 1	125	100	115	90	5411 1012
Type 2	125	100	115	90	5411 1013
Type 3	175	135	175	135	5411 1017
Type 4	250	200	255	-	5411 1025
Type 5	400	300	-	-	5411 1040
Type 6	125	-	-	-	5411 1011
Type 7	175	-	-	-	5411 1016
Type 8	250	-	-	-	5411 0124
Accessoires					Références
Connexion pour type 4					5410 0025
Connexion pour type 5					5410 0040

Pièces de liaison permettant le montage direct sur les plages de l'appareil de coupure

Dimensions



Répartiteurs avec connexion directe ou par embouts, IP20, encliquetables sur rail DIN symétrique.

Type	Unités	Dimensions H x L x P	Montage	
			A	B
Type 1	in	2,91 x 1,06 x 1,81	2,44	0,157
	mm	74 x 27 x 46	62	4
Type 2	in	2,80 x 1,77 x 1,69	2,386	0,685
	mm	71 x 45 x 43	60,6	17,4
Type 3	in	2,80 x 1,77 x 1,69	2,386	0,685
	mm	71 x 45 x 43	60,6	17,4
Type 4	in	3,74 x 1,75 x 1,93	3,836	1,165
	mm	95 x 44,5 x 49	86	29,6
Type 5	in	3,74 x 1,75 x 1,93	3,836	1,165
	mm	95 x 44,5 x 49	86	29,6
Type 6	in	3,58 x 1,06 x 2,01	3,22	-
	mm	91 x 27 x 51	81,7	-
Type 7	in	3,58 x 1,42 x 2,01	3,22	-
	mm	91 x 36 x 51	81,7	-
Type 8	in	3,58 x 1,77 x 2,01	3,22	-
	mm	91 x 45 x 51	81,7	-

Raccordement et caractéristiques électriques

Type	Câbles rigides / Multibrins		Câbles souples / Embout serti		Tension selon IEC 60947-7-1		Tension selon UL 1059		Tenue court-circuit			
	Connexion IEC	Connexion UL	Connexion IEC	Connexion UL	AC (V)	DC (V)	AC (V)	DC (V)	I _{cw} (kA)	I _{pk} (kA)		
Type 1	1 x 10 - 35 mm ²	1 x 8 - 2 AWG	1 x 10 - 35 mm ²	1 x 8 - 2 AWG	1000	1500	600	600	4,2	30		
	1 x 2,5 - 25 mm ²	1 x 14 - 4 AWG	1 x 2,5 - 16 mm ²	1 x 14 - 6 AWG								
	6 x 2,5 - 25 mm ²	6 x 14 - 4 AWG	6 x 2,5 - 16 mm ²	6 x 14 - 6 AWG								
1 x 10 - 35 mm ²	1 x 8 - 2 AWG	1 x 10 - 35 mm ²	1 x 8 - 2 AWG									
10 x 2,5 - 16 mm ²	10 x 14 - 4 AWG	10 x 2,5 - 10 mm ²	10 x 14 - 6 AWG									
1 x 10 - 70 mm ²	1 x 8 - 2/0 AWG	1 x 10 - 50 mm ²	1 x 8 - 1/0 AWG									
Type 2	10 x 2,5 - 16 mm ²	10 x 14 - 4 AWG	10 x 2,5 - 10 mm ²	10 x 14 - 6 AWG			1000	1500	600	600	4,2	30
	1 x 35 - 120 mm ²	1 x 2 - 250 kcmil	1 x 35 - 95 mm ²	1 x 2 - 4/0 AWG								
	2 x 2,5 - 35 mm ²	2 x 14/2 AWG	2 x 2,5 - 25 mm ²	2 x 14 - 4 AWG								
5 x 2,5 - 16 mm ²	5 x 14 - 6 AWG	5 x 2,5 - 16 mm ²	5 x 14 - 6 AWG									
4 x 2,5 - 10 mm ²	4 x 14 - 8 AWG	4 x 2,5 - 10 mm ²	4 x 14 - 8 AWG									
1 x 95 - 185 mm ²		1 x 95 - 150 mm ²										
Type 3	2 x 2,5 - 35 mm ²		2 x 2,5 - 25 mm ²		1000	1500			600	600	21	51
	5 x 2,5 - 16 mm ²		5 x 2,5 - 16 mm ²									
	4 x 2,5 - 10 mm ²		4 x 2,5 - 10 mm ²									
2 x 10 - 35 mm ²		2 x 6 - 25 mm ²										
2 x 2,5 - 25 mm ²		2 x 1,5 - 16 mm ²										
6 x 1,5 - 16 mm ²		6 x 1,5 - 10 mm ²										
Type 4	2 x 25 - 70 mm ²		2 x 16 - 50 mm ²				1000	1500	600	600	4,2	25
	3 x 2,5 - 25 mm ²		3 x 1,5 - 16 mm ²									
	8 x 1,5 - 16 mm ²		8 x 1,5 - 10 mm ²									
1 x 35 - 120 mm ²		1 x 25 - 95 mm ²										
1 x 1,5 - 50 mm ²		1 x 1,5 - 35 mm ²										
4 x 1,5 - 16 mm ²		4 x 1,5 - 10 mm ²										
Type 5	8 x 2,5 - 25 mm ²		8 x 2,5 - 16 mm ²		1000	1500			600	600	8,4	36
	1 x 10 - 35 mm ²		1 x 10 - 35 mm ²									
	1 x 1,5 - 50 mm ²		1 x 1,5 - 35 mm ²									
4 x 1,5 - 16 mm ²		4 x 1,5 - 10 mm ²										
8 x 2,5 - 25 mm ²		8 x 2,5 - 16 mm ²										
1 x 10 - 35 mm ²		1 x 10 - 35 mm ²										

Répartiteurs multipolaires à barrettes IEC

Caractéristiques générales



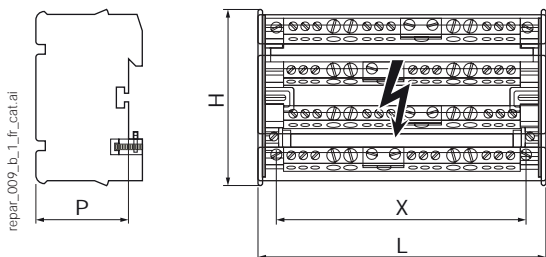
- Matière : laiton brut.
- Pour conducteurs : cuivre.
- Fixation rail DIN.
- Clip de fixation pour rail DIN.
- Fixation platine.
- Barrettes additionnelles isolées.
- Capot réversible.



Références

Type	Calibre (A)	Nb pôles	Nb connexions	Références
Type 1	100	3/4	7	5421 4010
Type 2	125		12	5421 4011
Type 3	125		15	5421 4012
Type 4	160		12	5421 4016
Barrettes additionnelles				Références
7 connexions				5421 1010
12 connexions				5421 1012
15 connexions				5421 1013

Dimensions



Type	Unités	H x L x P	Montage X
Type 1	in	4,11 x 2,84 x 1,96	2,126
	mm	104,5 x 72,2 x 49,7	54
Type 2	in	4,11 x 5,01 x 1,96	4,291
	mm	104,5 x 127,2 x 49,7	109
Type 3	in	4,11 x 6,90 x 1,96	4,646
	mm	104,5 x 175,2 x 49,7	118
Type 4	in	4,11 x 6,43 x 1,96	4,055
	mm	104,5 x 163,2 x 49,7	103

Raccordement et caractéristiques électriques

Type	Câbles rigides / Multibrins	Câbles souples / Embout serti	Tension selon IEC 60947-7-1		Tenue court-circuit	
			AC (V)	DC (V)	I _{cw} (kA)	I _{pk} (kA)
Type 1	2 x 2,5 / 25 mm ²	2 x 1,5 / 16 mm ²	690	1000	3	24
	5 x 1,5 / 16 mm ²	5 x 1,5 / 10 mm ²				
Type 2	1 x 10 / 35 mm ²	1 x 4 / 25 mm ²				
	7 x 2,5 / 25 mm ²	7 x 1,5 / 16 mm ²			4,2	26
Type 3	4 x 1,5 / 16 mm ²	4 x 1,5 / 10 mm ²				
	1 x 10 / 35 mm ²	1 x 6 / 35 mm ²			4,2	28
Type 4	3 x 6 / 35 mm ²	3 x 4 / 25 mm ²				
	11 x 1,5 / 16 mm ²	11 x 1,5 / 10 mm ²			8,4	36
	1 x 25 / 70 mm ²	1 x 16 / 50 mm ²				
	3 x 10 / 35 mm ²	3 x 4 / 25 mm ²				
8 x 2,5 / 25 mm ²	8 x 1,5 / 16 mm ²					

Barrette de terre

Références

Fixation par	Nb départs par section (mm ²)	Matière	L (mm)	A commander par multiple	Référence
2 vis M4	10 x 16 + 2 x 35	laiton	120	10	5414 0120
2 vis M6	41 x 16 + 2 x 35	laiton	470	10	5414 0470



Répartiteurs multipolaires monobloc IEC / UR

Caractéristiques générales



repar_051.eps

Répartiteur multipolaire monobloc
175 A 3 P

- Matière : laiton brut pour le 125 A, cuivre étamé pour le 175A.
- Pour conducteurs : aluminium ou cuivre (uniquement pour le 175).
- Connexion IP20.
- Fixation rail DIN.

Références

Calibre (A)	Nb pôles	Calibre (A)				Références
		IEC		UL		
		Câble Cu	Câble Al	Câble Cu	Câble Al	
125	4	125	-	-	-	5411 4112
175	3	175	135	175	135	5411 3017

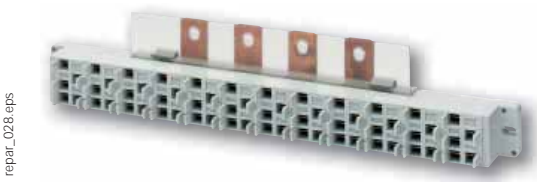
Dimensions

Calibre (A)	Unités	H x L x P	Montage	
			A	B
125	in	2,93 x 3,86 x 1,93	2,48	2,323 - 2,795
	mm	74,5 x 98 x 49	63	59 - 71
175	in	2,8 x 3,15 x 1,69	2,382	2,07
	mm	71 x 80 x 43	60,6	52,5

Raccordement et caractéristiques électriques

Calibre (A)	Câbles rigides / Multibrins		Câbles souples / Embout serti		Tension selon IEC 60947-7-1		Tension selon UL 1059		Tenue court-circuit	
	Connexion IEC	Connexion UL	Connexion IEC	Connexion UL	AC (V)	DC (V)	AC (V)	DC (V)	I _{cc} (kA)	I _{pk} (kA)
125	1 x 6 - 35 mm ²	-	1 x 6 - 25 mm ²	-	690	1000	600	600	4,2	25
	2 x 4 - 16 mm ²		2 x 4 - 10 mm ²							
	5 x 1,5 - 6 mm ²		5 x 1,5 - 6 mm ²							
175	1 x 10 - 70 mm ²	1 x 8 - 2/0 AWG	1 x 10 - 50 mm ²	1 x 8 - 1/0 AWG	1000	1500			11	30
	6 x 2,5 - 16 mm ²	6 x 14 - 4 AWG	6 x 2,5 - 10 mm ²	6 x 14 - 6 AWG						

Répartiteur de rangée à connecteurs IP20



repar_028.eps

Références

Calibre (A)	Longueur	Avec cordons connecteurs ⁽¹⁾	I _{cc} (kA eff)	Référence
250 ⁽²⁾	1 rangée	oui	10	5420 2426
250 ⁽²⁾	1 rangée	non	10	5421 2426

- (1) Livrée avec cordons connecteurs 6 mm², L = 120 mm, 12 connecteurs noirs, 12 connecteurs bleus.
 (2) De préférence, les départs seront répartis sur la totalité du nombre de sorties

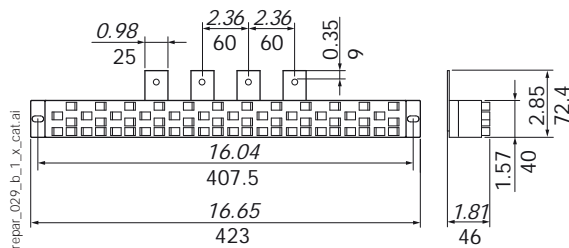
Accessoires

Câbles

Calibre (A)	Type de câble	Longueur (mm)	Couleur	A commander par multiple	Référence
40	6 mm ²	120	Bleu	10	5421 1006
40	6 mm ²	120	Noir	10	5421 1016
40	6 mm ²	320	Bleu	10	5421 1106
40	6 mm ²	320	Noir	10	5421 1116
63	10 mm ²	320	Bleu	10	5421 1101
63	10 mm ²	320	Noir	10	5421 1111

Connecteurs

Type de connecteur	A commander par multiple	Référence
1,5 - 2,5 mm ²	20	5421 0025
4 - 6 mm ²	20	5421 0125



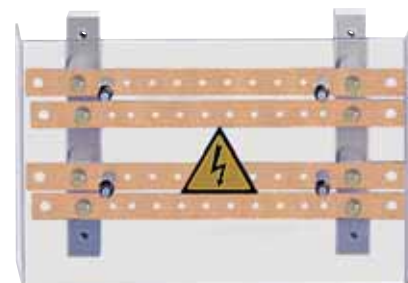
repar_029_b_1_x_cat.ai

Connexion par cosses

Répartiteur multipolaire

Références

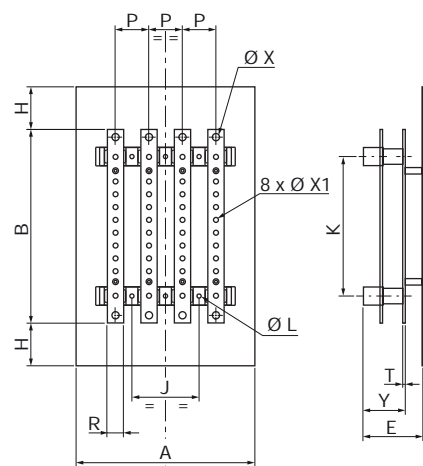
Calibre (A)	Nb pôles	I _{cc} (kA eff)	Nb départs par section (mm ²)	Référence
160	3 P	10	2 x 95 + 8 x 25	5412 3016
160	4 P	10	2 x 95 + 8 x 25	5412 4016
250	3 P	15	2 x 150 + 8 x 50	5412 3025
250	4 P	15	2 x 150 + 8 x 50	5412 4025
400	3 P	21	2 x 240 + 8 x 95	5412 3040
400	4 P	21	2 x 240 + 8 x 95	5412 4040
630	3 P	21	2 x 300 + 8 x 150	5412 3063
630	4 P	21	2 x 300 + 8 x 150	5412 4063



repar_007.eps

Dimensions (mm)

Calibre (A)	Nb pôles	Unités	A	B	E	H	J	K	Ø L	P	R	T	Ø X	Ø X1	G
160	3 P	in	6,06	11,26	2,87	1,83	4,80	8,15	0,26	1,42	0,79	0,16	0,35	0,24	2,13
		mm	154	286	73	46,5	122	207	6,5	36	20	4	9	6	54
	4 P	in	7,48	11,26	2,87	1,83	6,22	8,15	0,26	1,42	0,79	0,16	0,35	0,24	2,13
		mm	190	286	73	46,5	158	207	6,5	36	20	4	9	6	54
250	3 P	in	8,27	12,09	3,27	2,26	1,97	8,7	0,28	1,97	0,98	0,16	0,43	0,31	2,20
		mm	210	307	83	57,5	50	222	7	50	25	4	11	8	56
	4 P	in	8,27	12,09	3,27	2,26	1,97	8,7	0,28	1,97	0,98	0,16	0,43	0,31	2,20
		mm	260	307	83	57,5	100	222	7	50	25	4	11	8	56
400	3 P	in	11,06	14,76	4,57	3,25	2,56	10,63	0,31	2,56	1,26	0,20	0,57	0,33	3,23
		mm	281	375	116	82,5	65	270	8	65	32	5	14,5	8,5	82
	4 P	in	13,62	14,76	4,57	3,25	5,12	10,63	0,31	2,56	1,26	0,20	0,57	0,33	3,23
		mm	346	375	116	82,5	130	270	8	65	32	5	14,5	8,5	82
630	3 P	in	10,67	17,24	4,61	3,56	2,56	13,11	0,31	2,56	1,57	0,24	0,57	0,41	3,27
		mm	271	438	117	90,5	65	333	8	65	40	6	14,5	10,5	83
	4 P	in	13,62	17,24	4,61	3,56	5,12	13,11	0,31	2,56	1,57	0,24	0,57	0,41	3,27
		mm	346	438	117	90,5	130	333	8	65	40	6	14,5	10,5	83



repar_004_c_1_x_cat.ai

Répartiteur avec connexion par cosses, protection frontale contre les contacts indirects.

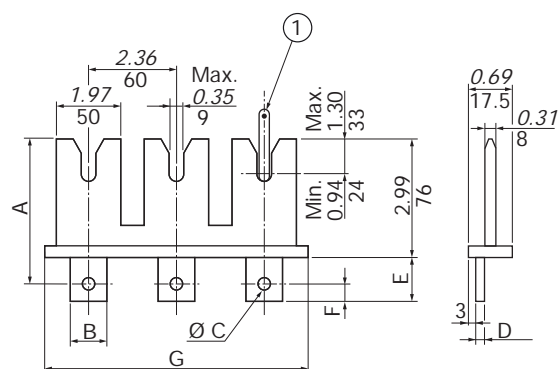
Plug-in pour barres de 5 à 6,3 mm

Références

Calibre (A)	Nb pôles	Référence
125/160	3 P	3699 3P16
	4 P	3699 6P16
250/400	3 P	3699 3P39
	4 P	3699 6P39
630/800	3 P	3699 3P80
	4 P	3699 6P80

Dimensions (mm)

Calibre (A)	Nb pôles	Unités	A	B	C	D	E	F	G
125/160	3 P	in	3,90	0,79	M8	0,12	0,91	0,39	7,32
		mm	99	20		3	23	10	186
	4 P	in	3,90	0,79		0,12	0,91	0,39	9,76
		mm	99	20		3	23	10	248
250/400	3 P	in	4	0,79	M10	0,16	1,10	0,49	7,32
		mm	101,5	25		4	28	12,5	186
	4 P	in	4	0,98		0,16	1,10	0,49	9,76
		mm	101,5	25		4	28	12,5	248
630/800	3 P	in	4	0,98	M10	0,16	1,10	0,49	7,32
		mm	101,5	25		4	28	12,5	186
	4 P	in	4	0,98		0,16	1,10	0,49	9,76
		mm	101,5	25		4	28	12,5	248



1. Barres d'épaisseur 5 à 6,3 mm.

sb_186_b_1_x_cat.ai

Connexion par cosses (suite)

Répartiteur multipolaire en escalier

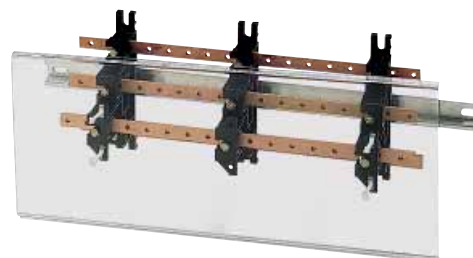
Références

Calibre (A)	L (mm)	Nb pôles	I _{cc} (kA eff)	Nb de supports	Répartiteur		Capot de protection
					Référence	Référence	Référence
160	270	4 P	25	2	5028 0421		5028 0411
160	420	4 P	17	2	5028 0451		5028 0412
160	620	4 P	20	3	5028 0471		5028 0413
250	270	4 P	30	2	5028 0423		5028 0411
250	420	4 P	22	2	5028 0453		5028 0412
250	620	4 P	18	3	5028 0473		5028 0413
400	270	4 P	24	2	5028 0425		5028 0411
400	420	4 P	21	2	5028 0455		5028 0412
400	620	4 P	13	3	5028 0475		5028 0413

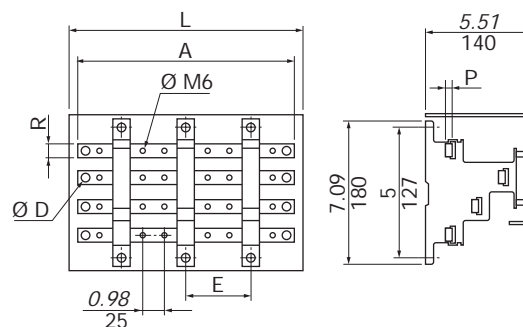
Type	Cond.	Référence
Entretoise d'adaptation des capots de protection	1	5028 0415

Dimensions (mm)

Calibre (A)	Nb départs	Unités	A	Ø D	E	L	P	R
160	9	in	9,84	0,31	5,91	10,63	0,20	0,59
		mm	250	8	150	270	5	15
	15	in	15,75	0,31	11,81	16,54	0,20	0,59
		mm	400	8	300	420	5	15
	21	in	23,62	0,31	9,84	24,41	0,20	0,59
		mm	600	8	250	620	5	15
250	9	in	9,84	0,39	5,91	10,63	0,20	0,79
		mm	250	10	150	270	5	20
	15	in	15,75	0,39	11,81	16,54	0,20	0,79
		mm	400	10	300	420	5	20
	21	in	23,62	0,39	9,84	24,41	0,20	0,79
		mm	600	10	250	620	5	20
400	8	in	8,86	0,47	5,91	10,63	0,20	1,26
		mm	225	12	150	270	5	32
	14	in	14,76	0,47	11,81	16,54	0,20	1,26
		mm	375	12	300	420	5	32
	20	in	24,41	0,47	9,84	24,41	0,20	1,26
		mm	620	12	250	620	5	32



repar_012_b_1_cat



repar_040_b_1_x_cat.at

Répartiteur en escalier, avec trous taraudés, encliquetable sur rail DIN symétrique. Monté en usine et livré sans capot de protection.

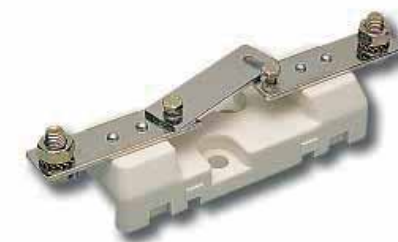
Neutre déconnectable

Références

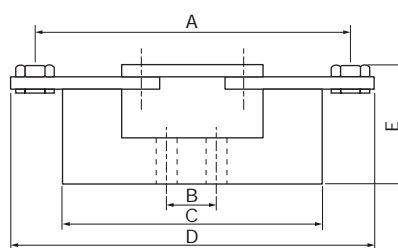
Calibre (A)	Type de raccordement	Référence
160	Connexion par cosses	NB16 0000
250	Connexion par cosses	NB25 0000
400	Connexion par cosses	NB40 0000
630	Connexion par cosses	NB63 0000

Dimensions (mm)

Calibre (A)	Unités	A	B	C	D	E	Largeur max.
160	in	3,94	0,98	3,35	4,61	1,77	1,26
	mm	100	25	85	117	45	32
250	in	5,91	0,98	4,72	6,81	1,77	1,26
	mm	150	25	120	173	45	32
400	in	6,93	0,98	5,91	7,87	2,56	2,17
	mm	176	25	150	200	65	55
630	in	8,27	0,98	6,30	9,45	2,56	2,95
	mm	210	25	160	240	65	75



repar_030_a_2_cat



shunt_012_a_1_x_cat

Répartiteur multipolaire pour SIRCO

Références

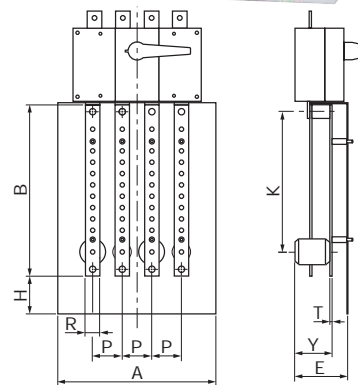
Calibre (A)	Nb pôles	I _{cc} (kA eff)	Nb départs par section (mm ²)	Référence
160	3 P	10	1 x 95 + 8 x 25	5411 3016
	4 P	10	1 x 95 + 8 x 25	5411 4016
250	3 P	15	1 x 150 + 8 x 50	5411 3025
	4 P	15	1 x 150 + 8 x 50	5411 4025
400	3 P	21	1 x 240 + 8 x 95	5411 3040
	4 P	21	1 x 240 + 8 x 95	5411 4040
630	3 P	21	1 x 300 + 8 x 150	5411 3063
	4 P	21	1 x 300 + 8 x 150	5411 4063

Dimensions (mm)

Calibre (A)	Nb pôles	Unités	A	B	E	H	K	P	R	T	G
160	3 P	in	6,06	11,26	2,87	1,83	10,30	1,42	0,79	0,16	2,13
		mm	154	286	73	46,5	261,5	36	20	4	54
	4 P	in	7,48	11,26	2,87	1,83	10,30	1,42	0,79	0,16	2,13
		mm	190	286	73	46,5	261,4	36	20	4	54
250	3 P	in	8,27	12,09	3,27	2,26	10,98	1,97	0,98	0,16	2,20
		mm	210	307	83	57,5	279	50	25	4	56
	4 P	in	10,24	12,09	3,27	2,26	10,98	1,97	0,98	0,16	2,20
		mm	260	307	83	57,5	279	50	25	4	56
400	3 P	in	11,06	14,76	4,57	3,25	13,39	2,56	1,26	0,20	3,23
		mm	281	375	116	82,5	340	65	32	5	82
	4 P	in	13,62	14,76	4,57	3,25	13,39	2,56	1,26	0,20	3,23
		mm	346	375	116	82,5	340	65	32	5	82
630	3 P	in	10,67	17,24	4,61	3,56	16,16	2,56	1,57	0,24	3,27
		mm	271	438	117	90,5	410,5	65	40	6	83
	4 P	in	13,62	17,24	4,61	3,56	16,16	2,56	1,57	0,24	3,27
		mm	346	438	117	90,5	410,5	65	40	6	83



repar_020_b_1_cat



Répartiteur avec connexion par cosses, protection frontale contre les contacts fortuits (appareil de coupure non fourni).

repar_003_d_1_x_cat.ai

Répartiteur multipolaire pour FUSERBLOC et SIRCO VM2

Références

Calibre (A)	Taille des fusibles	Nb pôles	Appareil	Nb départs par section (mm ²)	Référence
100/125/160	22x58 / 00	3 P	FUSERBLOC	10x16 + 2x35 + 3xM6	5413 3016
		4 P		10x16 + 2x35 + 3xM6	5413 4016
160	0	3 P		10x16 + 2x35 + 3xM6	5413 3017
		4 P		10x16 + 2x35 + 3xM6	5413 4017
250	1	3 P		11 x M8	5413 3025
		4 P		11 x M8	5413 4025
400	2	3 P	11 x M8	5413 3040 ⁽¹⁾	
		4 P	11 x M8	5413 4040 ⁽¹⁾	
160 / 200		3 P	SIRCO VM2	10x16 + 2x35 + 3xM6	5413 3020
		4 P	SIRCO VM2	10x16 + 2x35 + 3xM6	5413 4020

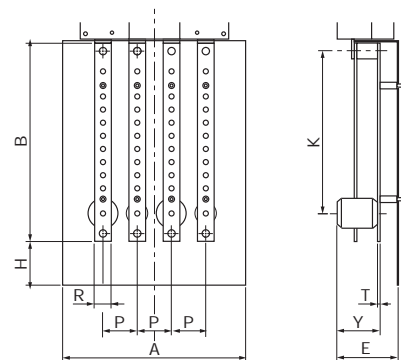
(1) *Répartiteur ext compatible uniquement avec les Fuserbloc calibre 400A réf 3xxx xx39

Dimensions (mm)

Calibre (A)	Nb pôles	Appareil	Unités	A	B	E	H	K	P	R	T	Y
100 / 125 / 160	3 P	FUSERBLOC	in	4,33	10,24	2,40	0,79	9,17	1,42	0,79	0,16	1,54
			mm	110	260	61	20	233	36	20	4	39
	4 P		in	5,71	10,24	2,40	0,79	9,17	1,42	0,79	0,16	1,54
			mm	145	260	61	20	233	36	20	4	39
160	3 P		in	5,91	10,24	2,40	0,79	9,17	1,97	0,79	0,16	1,54
			mm	150	260	61	20	233	50	20	4	39
	4 P	in	7,87	10,24	2,40	0,79	9,17	1,97	0,79	0,16	1,54	
		mm	200	260	61	20	233	50	20	4	39	
250	3 P	in	7,68	13,39	2,64	0,59	11,81	2,36	1,26	0,20	1,77	
		mm	185	340	67	15	300	60	32	5	45	
	4 P	in	9,65	13,39	2,64	0,59	11,81	2,36	1,26	0,20	1,77	
		mm	245	340	67	15	300	60	32	5	45	
400	3 P	in	8,27	13,39	2,64	0,59	11,81	2,60	1,26	0,20	1,77	
		mm	210	340	67	15	300	66	32	5	45	
	4 P	in	10,83	13,39	2,64	0,59	11,81	2,60	1,26	0,20	1,77	
		mm	275	340	67	15	300	66	32	5	45	
160 / 200	3 P	SIRCO VM2	in	5,59	10,24	2,40	0,79	9,17	1,08	0,79	0,16	1,54
			mm	142	260	61	20	233	27,5	20	4	39
	4 P		in	5,59	10,24	2,40	0,79	9,17	1,08	0,79	0,16	1,54
			mm	142	260	61	20	233	27,5	20	4	39



repar_013_a_2_cat



repar_041_b_1_x_cat.ai