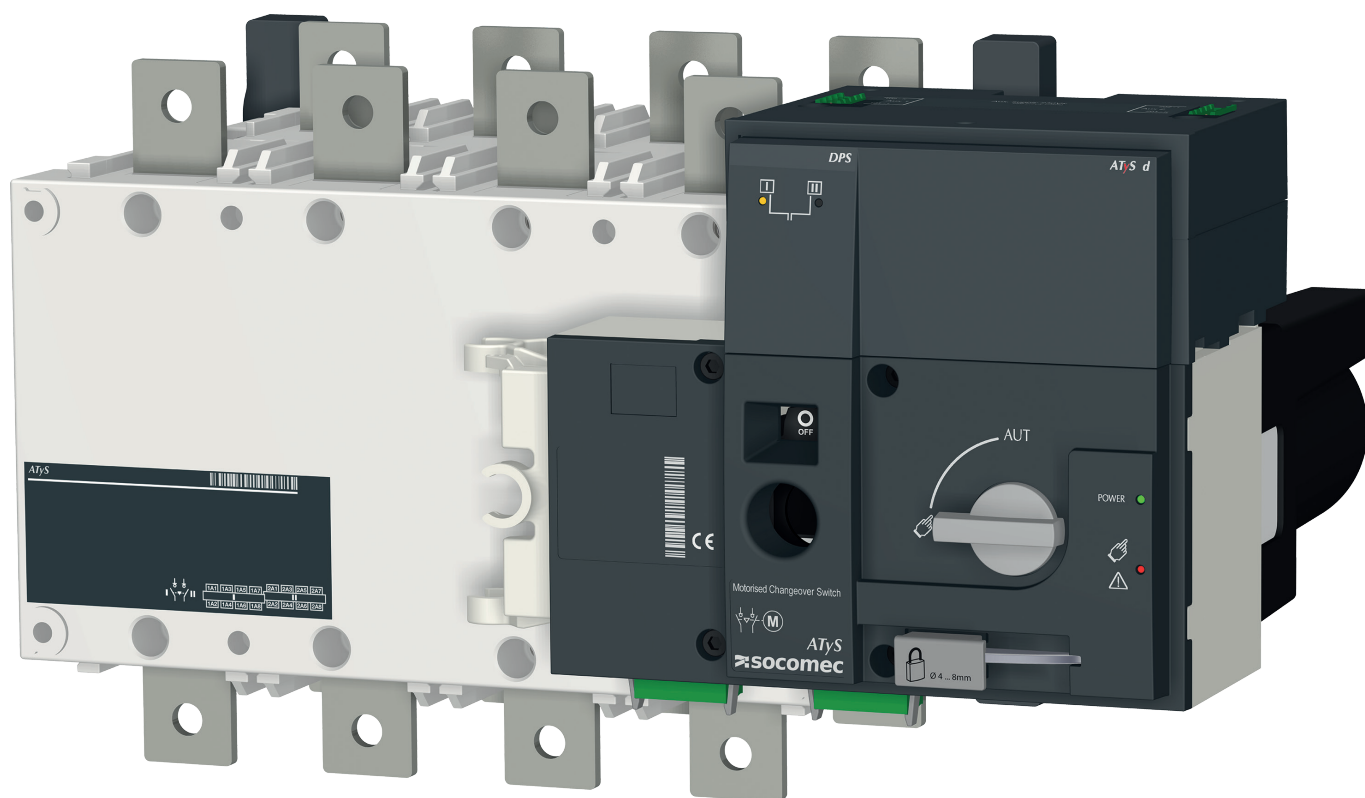


ATyS *d*

Inverseurs de sources manœuvrés à distance



1. CONSIGNES GÉNÉRALES DE SÉCURITÉ.....	4
2. INTRODUCTION	5
3. LA GAMME DE PRODUITS ATYS.....	6
3.1. Principales caractéristiques de la gamme ATyS.....	7
4. MISE EN ROUTE.....	8
4.1. Mise en route ATyS d boîtiers B3 à B5 (125 A à 630 A)	8
4.2. Mise en route ATyS d boîtiers B6 à B8 (800 A à 3200 A)	10
5. VUE D'ENSEMBLE	12
5.1. Présentation du produit.....	12
5.2. Identification du produit.....	13
5.3. Caractéristiques environnementales	14
5.3.1. Indice de protection	14
5.3.2. Conditions de fonctionnement	14
5.3.2.1. Température	14
5.3.2.2. Hygrométrie	14
5.3.2.3. Altitude	14
5.3.3. Conditions de stockage	14
5.3.3.1. Température	14
5.3.3.2. Durée de stockage	15
5.3.3.3. Position de stockage	15
5.3.4. Volumes et masses par référence ATyS d	15
5.3.5. Marquage CE	16
5.3.6. Process sans plomb	16
5.3.7. DEEE	16
5.3.8. Norme CEM	16
5.4. ACCESSOIRES DISPONIBLES DE L'ATyS d.....	17
6. INSTALLATION	18
6.1. Dimensions du produit	18
6.1.1. Dimensions : Boîtiers B3 à B5 (125 A à 630 A).....	18
6.1.2. Dimensions : Boîtiers B6 et B7 (800 A à 1600 A)	20
6.1.3. Dimensions : Boîtiers B8 (2000 A à 3200 A)	21
6.2. Sens de montage	22
6.3. Montage des accessoires installés par le client	22
6.3.1. Clip de rangement de la poignée de secours.....	22
6.3.2. Installation des barres de pontage	23
6.3.3. Cache-bornes.....	23
6.3.4. Écrans de protection de plages	24
6.3.5. Kits de raccordement des barres en cuivre (2000 A à 3200 A : boîtier B8).....	25
6.3.6. Montage du kit de raccordement des barres de cuivre côté sources	26
6.3.7. Montage du kit de raccordement de pontage côté charge	26
6.3.8. Alimentation électrique externe (400 VAC-230 VAC)	27
6.3.9. Cadenassage par serrure à clé	28
6.3.10. Contacts auxiliaires supplémentaires.....	28
7. RACCORDEMENTS	29
7.1. Réseaux électriques	29
7.1.1. Raccordements des câbles ou barres.....	29
7.1.2. Interface de raccordement cage-plage	29
7.1.3. Section de raccordement alimentation	30

7.2. Circuits de puissance	30
7.2.1. Câblage ATyS d type.	30
7.2.2. Contacts d'entrée et de sortie de l'ATyS d	31
7.2.2.1. Dénomination, description et caractéristiques de bornes.	31
7.2.3. ATyS d RTSE + contrôleurs ATS type ATyS C25 et ATyS C55/C65	33
8. MODES DE FONCTIONNEMENT ET SÉQUENCES DES MANŒUVRES DE L'ATYS D	34
8.1. Commandes manuelles.	35
8.1.1. Commande manuelle d'urgence	35
8.1.2. Cadenassage	35
8.2. Commande électrique.	36
8.2.1. Alimentation	36
8.2.2. Entrées fixes	36
8.2.2.1. Description	36
8.2.2.2. Caractéristiques techniques	37
8.2.2.3. Logique de contrôle à distance.	37
8.2.3. Sorties fixes - Contacts secs	38
8.2.3.1. Description	38
8.2.3.2. Contact auxiliaire de position	38
8.2.3.3. Sortie informations produit de l'ATyS d (motorisation)	38
8.2.3.4. Caractéristiques techniques	39
8.3. Séquences de manœuvres	39
9. CARACTÉRISTIQUES	40
10. MAINTENANCE PRÉVENTIVE ET INSPECTION ANNUELLE DE ROUTINE	42
11. GUIDE DE DÉPANNAGE.	43
12. ACCESSOIRES	44
12.1. Cache-bornes	44
12.2. Écrans de protection de plages.	44
12.3. Barres de pontage	44
12.4. Écrans de séparation de plages	45
12.5. Kits de raccordement des barres de cuivre.	45
12.6. Neutre solide.	46
12.7. Auto-transformateur 400/230 VAC	46
12.8. Alimentation DC	46
12.9. Relais de tension.	46
12.10. Cadre de porte	46
12.11. Contacts auxiliaires (supplémentaires).	47
12.12. Cadenassage dans les 3 positions (I - 0 - II)	47
12.13. Dispositif de condamnation de la manœuvre RONIS.	47
12.14. Interface déportée.	47
12.15. Contrôleurs ATS ATyS C25/C55/C65	48
12.16. Sélecteur de mode Auto/Manuel à clé	48
13. PIÈCES DE RECHANGE	49
13.1. Module électronique	49
13.2. Module de motorisation	49
13.3. Section puissance.	49
13.4. Kit de connecteurs	49
13.5. Équerres métalliques de fixation	49
14. GAMME ATYS : INFORMATIONS DE COMMANDE.	50

1. CONSIGNES GÉNÉRALES DE SÉCURITÉ

- Ce Manuel fournit des consignes relatives à la sécurité, aux raccordements et au fonctionnement de l'inverseur de sources motorisé ATyS d fabriqué par SOCOMEC.
- Que l'ATrS d soit vendu isolément, comme pièce de rechange, solution intégrée ou toute autre configuration, cet appareil doit toujours être installé et mis en service par du personnel qualifié et expérimenté, conformément aux recommandations du fabricant, selon les bonnes pratiques techniques et après avoir lu attentivement et compris les détails du manuel d'utilisation du produit, dans sa dernière version.
- La maintenance du produit et de tout autre équipement associé, y compris et sans toutefois s'y limiter, les opérations de maintenance, doivent être confiées à du personnel dûment formé et qualifié.
- Chaque produit est expédié avec une étiquette ou toute autre forme de marquage, précisant les caractéristiques nominales, ainsi que d'autres informations importantes spécifiques au produit. Il convient également de prendre connaissance et de respecter les valeurs limites et spécifiques de l'appareil, avant de l'installer et de le mettre en service.
- Toute utilisation du produit au-delà de sa finalité prévue, des recommandations de SOCOMEC ou des valeurs nominales et des limites spécifiées peut provoquer des dommages corporels et/ou matériels.
- Ce manuel d'utilisation doit être conservé dans un endroit accessible, à la disposition de toute personne susceptible d'avoir besoin d'informations sur l'ATyS d.
- L'ATyS d est conforme aux directives européennes auxquelles est soumis ce type de produit et chaque produit porte le marquage CE.
- Il convient de n'ouvrir aucun capot de l'ATyS d (qu'il soit sous ou hors tension), étant donné que des tensions dangereuses peuvent subsister à l'intérieur de l'appareil, par exemple des tensions provenant de circuits externes.
- **Ne pas toucher aux câbles de commande ou d'alimentation raccordés à l'ATyS d en présence de tension, que ce soit directement via le secteur ou indirectement via les circuits externes.**
- Les tensions associées à ce produit peuvent provoquer des blessures, un choc électrique, des brûlures ou la mort. Avant toute maintenance ou intervention sur des éléments sous tension ou autres pièces à proximité d'éléments sous tension à nu, vérifier que l'inverseur et l'ensemble des circuits de commande et associés sont hors tension.

 DANGER	 AVERTISSEMENT	 PRUDENCE
RISQUE : Choc électrique, brûlures, voire la mort	RISQUE : Dommage corporel possible	RISQUE : Dommage matériel

- L'ATyS d est au moins conforme aux normes internationales suivantes :
 - IEC 60947-6-1
 - GB 14048-11
 - EN 60947-6-1
 - VDE 0660-107
 - BS EN 60947-6-1
 - NBN EN 60947-6-1
 - IEC 60947-3
 - IS 13947-3
 - EN 60947-3
 - NBN EN 60947-3
 - BS EN 60947-3

Les informations figurant dans ce Manuel d'utilisation peuvent faire l'objet de modifications sans préavis. Elles sont fournies uniquement à titre informatif et n'ont aucun caractère contractuel.

2. INTRODUCTION



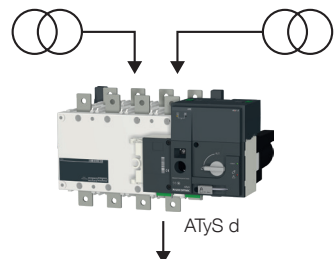
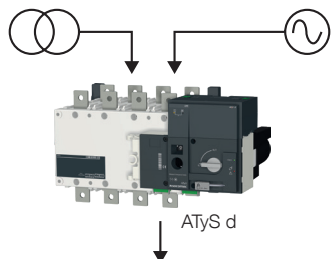
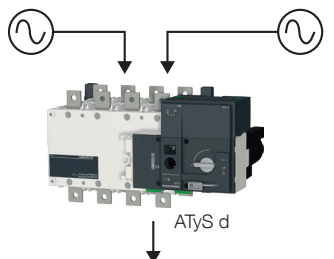
Les inverseurs de sources manœuvrés à distance (RTSE) de la gamme ATyS d sont conçus pour être utilisés dans des systèmes d'alimentation, pour transférer une charge en toute sécurité entre une source normale et une source de secours. La commutation s'effectue à temps mort et avec une interruption minimale de l'alimentation pendant le transfert, en parfaite conformité avec les normes IEC 60947-6-1, GB 14048-11 et les autres normes TSE internationales citées.

Les inverseurs de sources ATyS d se basent sur des interrupteurs-sectionneurs, et leurs principaux composants sont des appareils de technologie éprouvée, satisfaisant également aux exigences de la norme IEC 60947-3.

En tant que RTSE de classe PC, l'ATyS d est capable d'établir et de supporter des courants de court-circuit, attribués aux catégories d'utilisation de l'IEC 60947-3 jusqu'à AC23A, et aux catégories d'utilisation des GB 14048-11, IEC 60947-6-1 et normes équivalentes jusqu'à AC33B.

Les commutateurs de sources motorisés ATyS d garantissent :

- Une commutation sécurisée entre une source normale et une source de secours.
- Un produit complet, livré sous forme de solution entièrement assemblée et testée.
- Une IHM (interface homme/machine) intuitive pour un fonctionnement de secours/local.
- Un interrupteur-sectionneur robuste et intégré.
- Une fenêtre avec une indication clairement visible de la position I - 0 - II.
- Un interverrouillage mécanique de sécurité intrinsèque.
- Des positions stables (I – 0 – II) non affectées par les vibrations et les chocs.
- Une pression constante sur les contacts indépendante de la tension du réseau.
- Une approche écoénergétique, avec une consommation pratiquement nulle dans chaque position stable.
- Une commande manuelle de secours « en charge » double, à la fois rapide, facile et sécurisée.
(La commande manuelle est opérationnelle avec et sans la motorisation installée.)
- Un dispositif de cadenassage intégré, sans erreur et particulièrement robuste.
- Une installation simplifiée par une véritable ergonomie.
- Des temps d'arrêt réduits au minimum avec une maintenance facilitée.
- Une interface de commande simple et sécurisée.
- Des contacts auxiliaires de position intégrés.
- Une information de statut de « disponibilité du produit » active.
- Une gamme étendue d'accessoires adaptés aux exigences spécifiques.
- Compatibilité avec quasiment n'importe quelle marque de contrôleur de groupe électrogène, ATS et AMF.
(En général, un contrôleur ATyS ATS C C25 / C55 / C65 piloté via des contacts secs.)
- Continuité de l'alimentation pour la plupart des applications.

	Réseau / Réseau	Réseau / Groupe électrogène	Groupe électrogène / Groupe électrogène
Commande ATS	 ATyS C25 ou ATyS C55		 ATyS C55/C65
RTSE	 ATyS d	 ATyS d	 ATyS d

3. LA GAMME DE PRODUITS ATYS

L'ATyS d a été conçu par le centre d'excellence SOCOMEC, en France, qui bénéficie de son propre laboratoire d'essai interne d'une puissance instantanée de 100 MVA accrédité par le COFRAC en partenariat avec : KEMA, CEPEC, UL, CSA, ASTA, Lloyd's Register of Shipping, Bureau Veritas, BBJ-SEP, EZU, GOST-R... et autres.

SOCOMECE fabrique des produits de contrôle de l'énergie et de protection des personnes et des équipements depuis 1922. La première génération de commutateurs de sources motorisés SOCOMEC a fait son apparition en 1990 et, aujourd'hui, la marque ATyS est réputée auprès des acteurs majeurs du secteur énergétique.

La famille ATyS englobe une gamme complète de commutateurs de sources manœuvrés à distance (RTSE) et de produits et solutions automatiques entièrement intégrés (ATSE). La sélection du produit ATyS approprié dépend de l'application et de la nature de l'installation à laquelle l'ATyS doit être intégré.

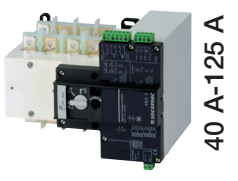
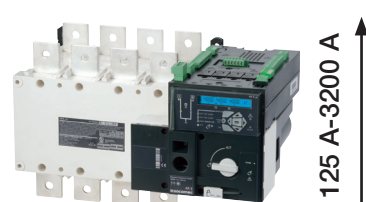


Ce manuel d'utilisation comprend des détails et des instructions propres uniquement au RTSE « ATyS d ». Pour tous les autres produits de la famille ATyS, se reporter au manuel d'utilisation du produit concerné.

(Téléchargeable à partir du site www.socomec.com)

Ci-dessous, un aperçu de la gamme ATyS complète :

(L'équipement entouré correspond au produit présenté dans ce manuel d'utilisation.)

L'ATyS qu'il vous faut pour votre application...

ATyS : Encombrement réduit		ATyS M : Profil modulaire
<p>Configuration dos à dos</p>  <p>40 A-125 A</p> <p>ATyS d S Petit groupe électrogène avec DPS</p> <p>ATyS S (RTSE) Petit groupe électrogène</p>	 <p>125 A-3200 A</p> <p>ATyS p Gestion de l'énergie / des groupes électrogènes</p> <p>ATyS g Gestion simple des groupes électrogènes</p> <p>ATyS t Gestion des transformateurs</p> <p>ATyS d RTSE (DPS)</p> <p>ATyS r RTSE</p> <p>⁽¹⁾ATyS  RTSE</p>	 <p>40 A-160 A</p> <p>ATyS p M Gestion évoluée des groupes électrogènes</p> <p>ATyS g M Gestion simple des groupes électrogènes</p> <p>ATyS t M Gestion des transformateurs (bâtiment)</p> <p>ATyS d M RTSE (DPS)</p> <p>Configuration côte à côte</p>

⁽¹⁾ La version UL de l'ATyS r est disponible de 100 à 400 A

3.1. Principales caractéristiques de la gamme ATyS

Le choix du modèle ATyS approprié dépendra de l'application, des fonctionnalités nécessaires et du type d'installation dans laquelle l'ATyS sera intégré. Le tableau de sélection ci-après présente les caractéristiques principales de chaque produit, permettant de sélectionner l'ATyS adapté à vos besoins.

	IEC 60947-6-1	ATyS S	ATyS Sd	ATyS r	ATyS d	ATyS t	ATyS g	ATyS p
	UL 1008			ATyS 				
Commutation motorisée pilotée par contacts secs		•	•	•	•	•	•	•
Commande manuelle de secours avec poignée extérieure		•	•	•	•	•	•	•
Plage de tension de commande AC étendue		•	•	•	•	•	•	•
Plage de tension de commande DC étendue		•						
Relais de surveillance (watchdog) garantissant la disponibilité du produit				•	•	•	•	•
Calibres de 40 A à 125 A, selon l'indication, ou de 125 A à 3200 A pour •	40-125 A	40-125 A	UL 100-400 A	•	•	•	•	•
Priorité aux commandes forcées de l'interrupteur sur la position zéro (Arrêt)			•	•	•	•	•	•
Contacts auxiliaires de position intégrés (I - O - II)		•	•	•	•	•	•	•
LED d'affichage de disponibilité des sources				•	•	•	•	•
Connecteur RJ45 pour interface déportée D10				•	•	•		
Double alimentation intégrée			•	•	•	•	•	•
Applications Réseau - Réseau		•	•	•	•	•		•
Applications Réseau - Groupe électrogène		•	•	•	•		•	•
Applications Groupe électrogène - Groupe électrogène		•	•	•	•			
E/S fixes prédéfinies				• 5/1	• 5/1	• 9/2	• 11/3	• 5/2
E/S programmables								• 6/1
Modules d'E/S programmables supplémentaires (jusqu'à 4 modules en option)								• 8/8
Inverseur de sources manœuvré à distance (RTSE de classe PC)		•	•	•	•			
Inverseur de sources automatique (ATS de classe PC)						•	•	•
Commande manuelle + à distance		•	•	•	•			
Commande manuelle + à distance + automatique						•	•	
Commande manuelle + à distance + automatique + locale								•
Configuration automatique de la tension du réseau et de la fréquence						•	•	•
LED d'affichage de position						•	•	•
Capot de protection plombable						•	•	
Configuration via des potentiomètres et des commutateurs DIP						•	•	
Fonction de test en charge							•	•
Fonction de test hors charge							•	•
Configuration programmable via un clavier et un écran LCD								•
Comptage et mesures : kW ; kVar ; kVA + kWh ; kVarh ; kVAh								•
Communication RS485							•	•
Ethernet + passerelle Ethernet (en option)								•
Accès à un serveur Web via un module Ethernet optionnel (en option)								•
Logiciel Easy Configuration (via Ethernet/Modbus)								•
Connecteur RJ45 pour interface déportée D20								•
Enregistreur pour consignation d'événements avec RTC (via Ethernet/Modbus)								•
Fonction d'horloge programmable (via Ethernet/Modbus)								•
Accès multiniveaux par mot de passe								•
Fonction de délestage								•
Fonction de gestion de l'énergie								•
Fonction de délestage sur seuil de puissance								•
Module de sortie analogique 4-20 mA (en option)								•
Module de sorties d'impulsions en KWh (en option)								•
Compteurs : KWh, permutation...								•
Écran LCD pour programmation, mesure, temporisateurs et compteurs								•
Ajout possible de fonctions en option								•

4. MISE EN ROUTE

4.1. Mise en route ATyS d boîtiers B3 à B5 (125 A à 630 A)



ATyS d

125 A - 630 A
Inverseur de sources motorisé

Opérations préalables

Vérifiez les points suivants au moment de la réception du colis :

- le bon état de l'emballage et du produit
- la conformité de la référence du produit avec votre commande
- le contenu de l'emballage :
 - 1 produit ATyS d
 - 1 sachet poignée + clip de fixation
 - 1 Quick Start Guide

Danger et avertissement

⚠ Risque d'électrocution, de brûlures ou de blessures aux personnes et/ou de dommages à l'équipement.

Ce guide rapide est conçu pour du personnel d'entretien formé à l'installation et à la mise en service de ce produit. Pour plus d'informations, consulter le manuel d'instructions du produit disponible sur le site Internet de SOCOMEC.

- Ce système doit toujours être installé et mis en service par du personnel qualifié et habilité.
- Les opérations de maintenance et d'entretien doivent être réalisées par du personnel formé et autorisé.
- Veillez à ne pas manipuler les câbles raccordés à la puissance ou aux commandes de l'ATyS dès lors qu'une tension est susceptible d'être présente sur le produit.
- Utilisez toujours un dispositif de détection de tension approprié pour confirmer l'absence de tension.
- Prenez garde à la chute de matériaux métalliques dans l'armoire (risque d'arc électrique).

- Pour 125 - 160 A (Uimp = 8 kV). Les terminaisons doivent respecter un espace minimum de 8 mm entre les pièces sous tension et les pièces destinées à être mises à la terre et entre les pôles.

- Pour 200 - 630 A (Uimp = 12 kV). Les terminaisons doivent respecter un espace minimum de 14 mm entre les pièces sous tension et les pièces destinées à être mises à la terre et entre les pôles.

Le non-respect de ces consignes de sécurité exposera l'intervenant et son entourage à des risques de dommages corporels graves susceptibles d'entraîner la mort.

⚠ Risque de détérioration de l'appareil. En cas de chute du produit, il est préférable de le remplacer.

Accessoires

- Barres de pontage et kit de connexion.
- Transformateur de tension de commande (400 V → 230 VAC).
- Alimentation DC (12/24 VDC → 230 VAC).
- Ecrans entre phases.
- Cache-bornes.
- Ecrans de protection des plages.
- Contacts auxiliaires.
- Cadenassage en 3 positions (I - O - II).
- Dispositif de verrouillage de la manœuvre (RONIS - EL 11 AP).
- Cadre de porte.
- Contrôleur ATyS C25.
- Contrôleur ATyS C55 ou C65.
- Interface déportée ATyS D10.
- Câble RJ45 pour ATyS D10.

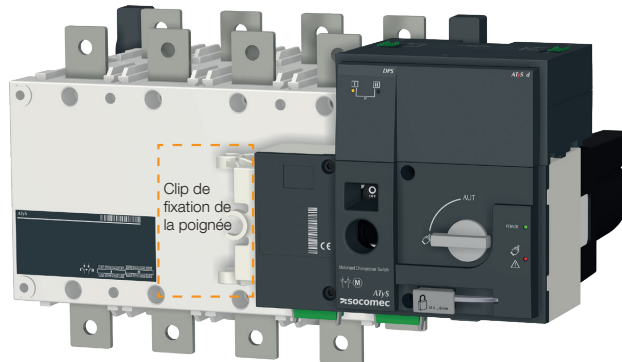
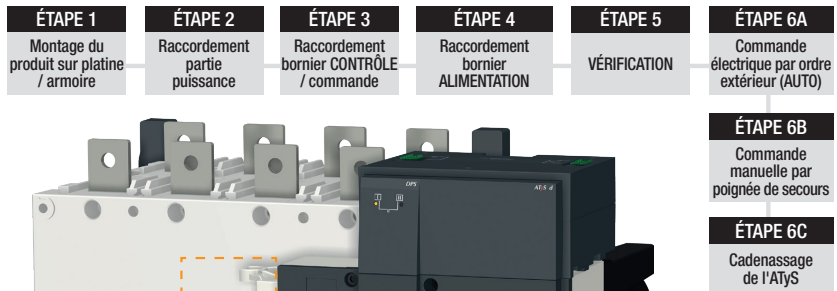
Pour de plus amples détails, veuillez consulter la notice de montage chapitre - «Pièces de rechange et accessoires».



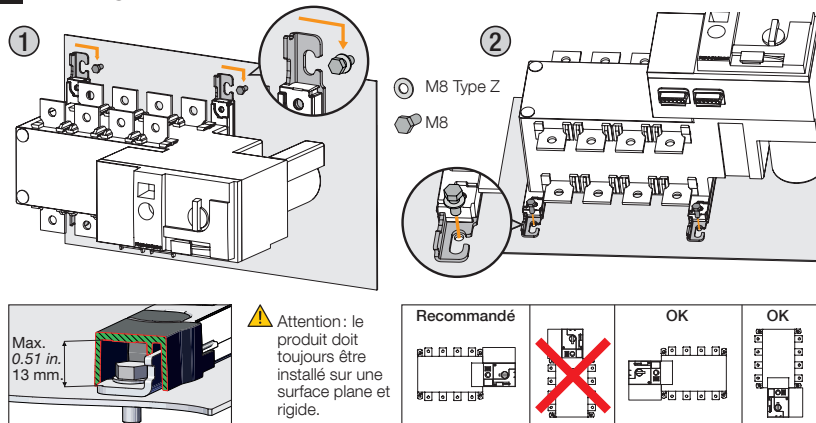
www.socomec.com
Espace téléchargement : brochures, catalogues et notices :
https://www.socomec.com/operating-instructions_en.html

QUICK START GUIDE FR

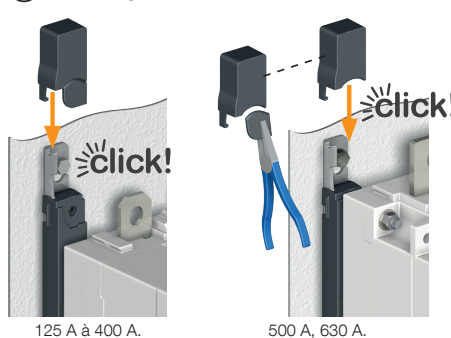
Mise en service



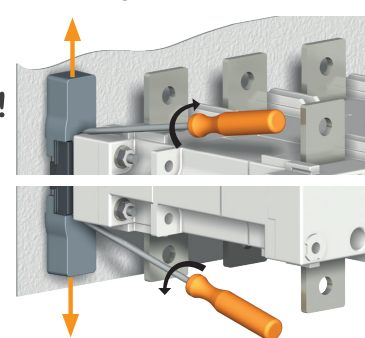
1 Montage



3 Montage



Démontage capot



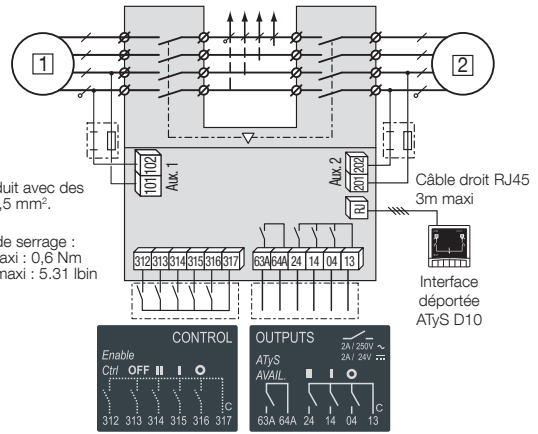
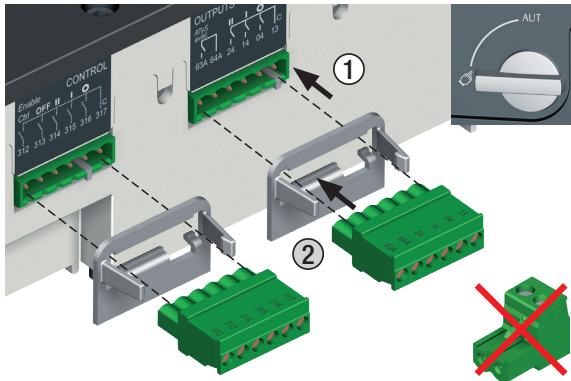
2 Raccordement de la puissance

A raccorder avec des cosses ou des barres rigides/flexibles.

	BOÎTIERS B3			BOÎTIERS B4			BOÎTIERS B5	
	125 A	160 A	200 A	250 A	315 A	400 A	500 A	630 A
Section minimale câble Cu (mm ²)	35	35	50	95	120	185	2x95	2x120
Section barre Cu conseillée (mm ²)	-	-	-	-	-	-	2x32x5	2x40x5
Section maximale câble Cu (mm ²)	50	95	120	150	240	240	2x185	2x300
Largeur maximale barre Cu (mm)	25	25	25	32	32	32	50	50
Type de vis	M8	M8	M8	M10	M10	M10	M12	M12
Couple de serrage conseillé (lb.in/N.m)	73.46/8.3	73.46/8.3	73.46/8.3	177.02 /20	177.02 /20	177.02 /20	354.04/40	354.04/40
Couple de serrage maxi (lb.in/N.m)	115.06/13	115.06/13	115.06/13	230.13/26	230.13/26	230.13/26	398.30/45	398.30/45

3 Bornier CONTRÔLE / COMMANDE

Le produit doit être en mode manuel.



Raccorder le produit avec des câbles de 1,5 à 2,5 mm².

Vis M3 - Couple de serrage :
mini : 0,5 Nm - maxi : 0,6 Nm
mini : 4.43 lbin - maxi : 5.31 lbin

Câble droit RJ45
3m maxi

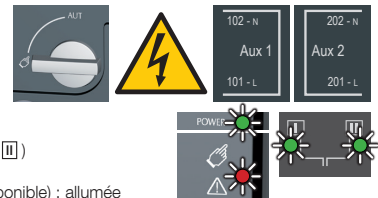
Interface déportée
ATyS D10

4 Borniers DOUBLE ALIMENTATION



5 Vérification

Toujours en mode manuel, vérifier le câblage du produit ; si celui-ci est correct, alimenter le produit.



LED "Power" verte : allumée
LED "Source" verte : allumée (I / II or III)

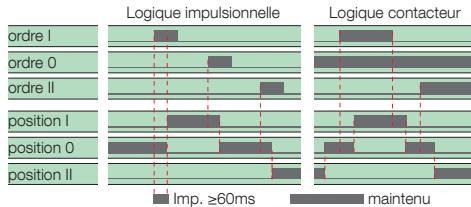
LED Manuel/Défaut rouge (produit non disponible) : allumée

6A Opération automatique

S'assurer que la poignée n'est pas insérée dans le produit et tourner le sélecteur en position AUT.



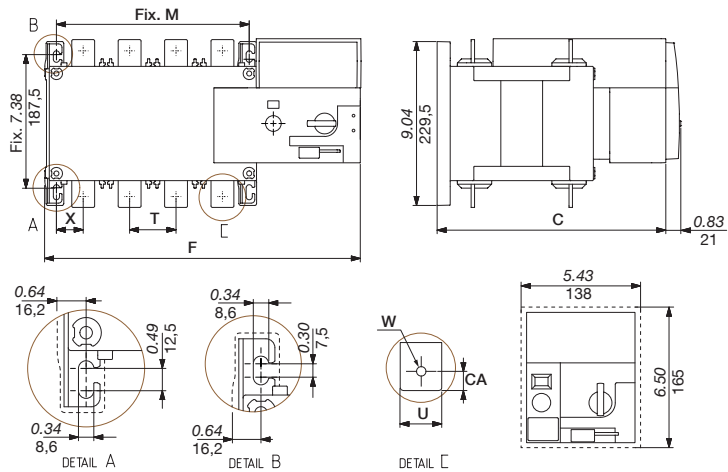
LED "Power" verte : allumée
LED Manuel/Défaut : éteinte



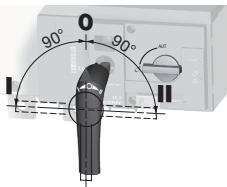
Pour permettre le contrôle, fermer le contact 312 avec le 317. Pour forcer le produit en position O/OFF, fermer le contact 313 avec le 317. Pour sélectionner la logique contacteur, fermer le contact 316 avec le 317. Pour atteindre la position souhaitée, fermer le contact correspondant.



Dimensions in./mm.



6B Opération manuelle



6C Mode cadenassage (standard : en position O)



	125 A		160 A		200 A		250 A	
	3 P	4 P	3 P	4 P	3 P	4 P	3 P	4 P
C	9.61	244	9.61	244	9.61	244	9.61	244
CA	0.39	10	0.39	10	0.39	10	0.59	15
F	11.28	286.5	12.48	317	11.28	286.5	12.48	317
M	4.72	120	5.91	150	4.72	120	5.91	150
T	1.42	36	1.42	36	1.42	36	1.42	36
U	0.79	20	0.79	20	0.79	20	0.98	25
W	0.35	9	0.35	9	0.35	9	0.43	11
X	1.10	28	0.87	22	1.10	28	0.87	22

	315 A		400 A		500 A		630 A	
	3 P	4 P	3 P	4 P	3 P	4 P	3 P	4 P
C	9.61	244	9.61	244	12.64	321	12.64	321
CA	0.59	15	0.59	15	0.59	15	0.79	20
F	12.91	328	14.88	378	12.91	328	14.88	378
M	6.30	160	8.27	210	6.30	160	8.27	210
T	1.97	50	1.97	50	2.56	65	2.56	65
U	1.38	35	1.38	35	1.38	35	1.77	45
W	0.43	11	0.43	11	0.55	14	0.51	13
X	1.30	33	1.30	33	1.67	42.5	1.48	37.5

CORPORATE HQ CONTACT: SOCOMEC SAS 1-4 RUE DE WESTHOUSE - 67235 BENFELD, FRANCE - WWW.SOCOMECS.COM



ATyS d

800 A - 3200 A

Inverseur de sources motorisé

Opérations préalables

Vérifiez les points suivants au moment de la réception du colis :

- le bon état de l'emballage et du produit
- la conformité de la référence du produit avec votre commande
- le contenu de l'emballage :
 - 1 produit ATyS d
 - 1 sachet poignée + clip de fixation
 - 1 Quick Start Guide

Danger et avertissement

⚠ Risque d'électrocution, de brûlures ou de blessures aux personnes et/ou de dommages à l'équipement.

Ce guide rapide est conçu pour du personnel dûment formé à l'installation et à la mise en service de ce produit. Pour plus d'informations, consulter le manuel d'instructions du produit disponible sur le site Internet de SOCOMEC.

- Ce système doit toujours être installé et mis en service par du personnel qualifié et habilité.
- Les opérations de maintenance et d'entretien doivent être réalisées par du personnel formé et autorisé.
- Veillez à ne pas manipuler les câbles raccordés à la puissance ou aux commandes de l'ATyS dès lors qu'une tension est susceptible d'être présente sur le produit.
- Utilisez toujours un dispositif de détection de tension approprié pour confirmer l'absence de tension.
- Prenez garde à la chute de matériels métalliques dans l'armoire (risque d'arc électrique).

- Pour 800 - 3200 A (Uimp = 12 kV). Les terminaisons doivent respecter un espace minimum de 14 mm entre les pièces sous tension et les pièces destinées à être mises à la terre et entre les pôles.

Le non-respect de ces consignes de sécurité exposera l'intervenant et son entourage à des risques de dommages corporels graves susceptibles d'entraîner la mort.

⚠ Risque de détérioration de l'appareil. En cas de chute du produit, il est préférable de le remplacer.

Accessoires

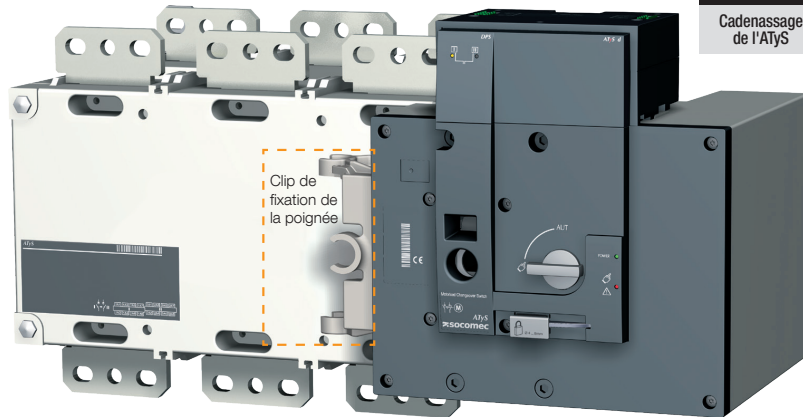
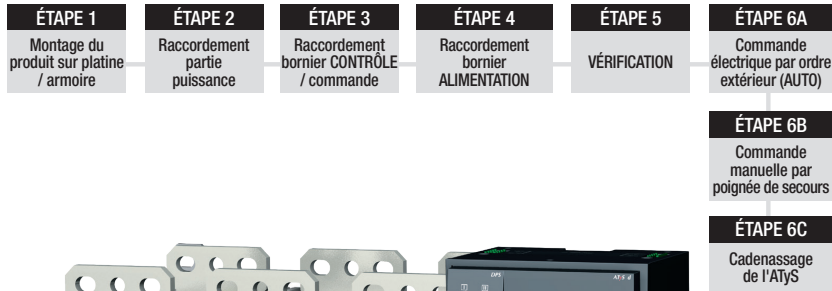
- Barres de pontage et kit de connexion.
- Transformateur de tension de commande (400 V → 230 VAC).
- Alimentation DC (12/24 VDC → 230 VAC).
- Ecrans entre phases.
- Cache-bornes.
- Ecrans de protection des plages.
- Contacts auxiliaires.
- Cadenassage en 3 positions (I - O - II).
- Dispositif de verrouillage de la manœuvre (RONIS - EL 11 AP).
- Cadre de porte.
- Contrôleur ATyS C25.
- Contrôleur ATyS C55 or C65.
- Interface déportée ATyS D10.
- Câble RJ45 pour ATyS D10.

Pour de plus amples détails, veuillez consulter la notice de montage chapitre - «Pièces de rechange et accessoires».

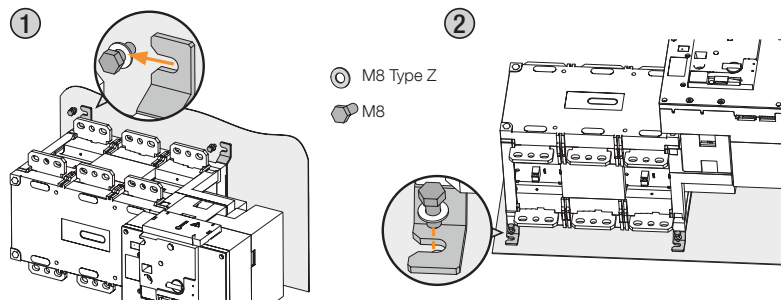


www.socomec.com
Espace téléchargement : brochures, catalogues et notices :
https://www.socomec.com/operating-instructions_en.html

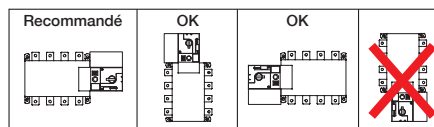
Mise en service



1 Montage



⚠ Attention : le produit doit toujours être installé sur une surface plane et rigide.



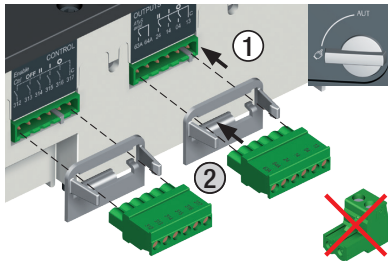
2 Raccordement de la puissance

A raccorder avec des cosses ou des barres rigides/flexibles.

	BOÎTIERS B6			BOÎTIERS B7		BOÎTIERS B8	
	800 A	1000 A	1250 A	1600 A	2000 A	2500 A	3200 A
Section minimale câble Cu (mm ²)	2x185	-	-	-	-	-	-
Section barre Cu conseillée (mm ²)	2x50x5	2x63x5	2x63x7	2x100x5	3x100x5	2x100x10	3x100x10
Section maximale câble Cu (mm ²)	4x185	4x185	4x185	6x185	-	-	-
Largeur maximale barre Cu (mm)	63	63	63	100	100	100	100
Type de vis	M8	M8	M10	M12	M12	M12	M12
Couple de serrage conseillé (lb.in/N.m)	73.46/8.3	73.46/8.3	177.02/20	354.04/40	354.04/40	354.04/40	354.04/40
Couple de serrage maxi (lb.in/N.m)	115.06/13	115.06/13	230.13/26	398.30/45	398.30/45	398.30/45	398.30/45

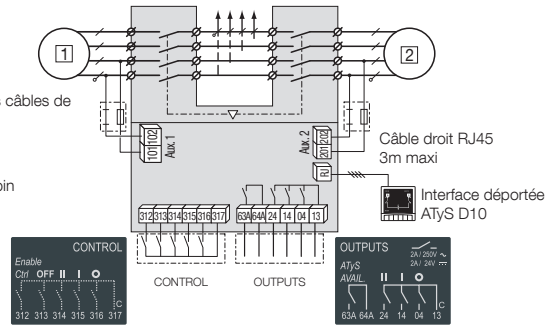
3 Bornier CONTRÔLE / COMMANDE

Le produit doit être en mode manuel.



Raccorder le produit avec des câbles de 1,5 à 2,5 mm².

Vis M3 - Couple de serrage :
mini : 0,5 Nm - maxi : 0,6 Nm
mini : 4.43 lbin - maxi : 5.31 lbin

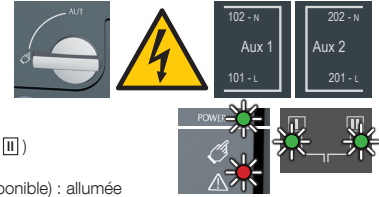


4 Borniers DOUBLE ALIMENTATION



5 Vérification

Toujours en mode manuel, vérifier le câblage du produit ; si celui-ci est correct, alimenter le produit.



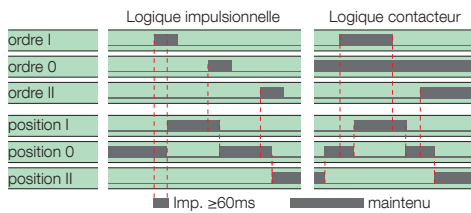
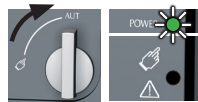
LED "Power" verte : allumée
LED "Source" verte : allumée (I / II or III)

LED Manuel/Défaut rouge (produit non disponible) : allumée

6A Opération automatique

S'assurer que la poignée n'est pas insérée dans le produit et tourner le sélecteur en position AUT.

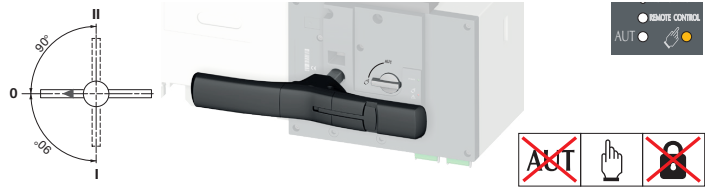
LED "Power" verte : allumée
LED Manuel/Défaut : éteinte



Pour permettre le contrôle, fermer le contact 312 avec le 317. Pour forcer le produit en position O/OFF, fermer le contact 313 avec le 317. Pour sélectionner la logique contacteur, fermer le contact 316 avec le 317. Pour atteindre la position souhaitée, fermer le contact correspondant.



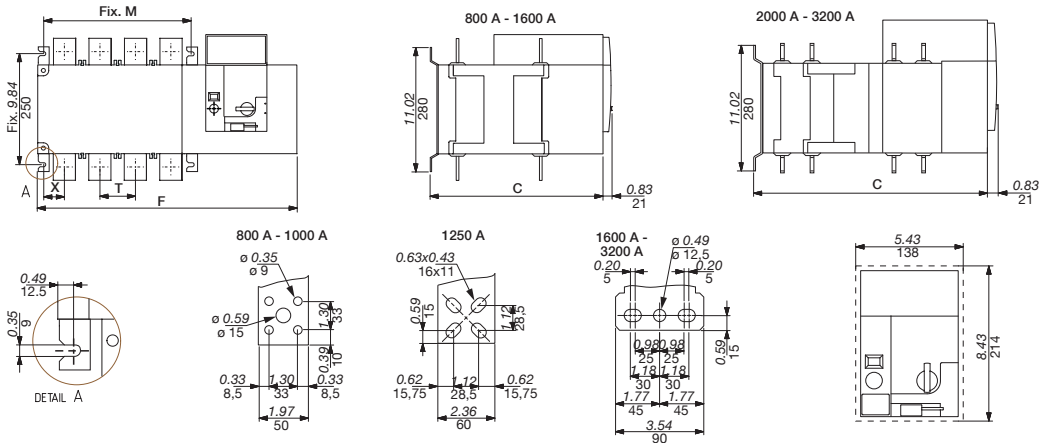
6B Opération manuelle



6C Mode cadenassage (standard : en position O)



Dimensions in./mm.

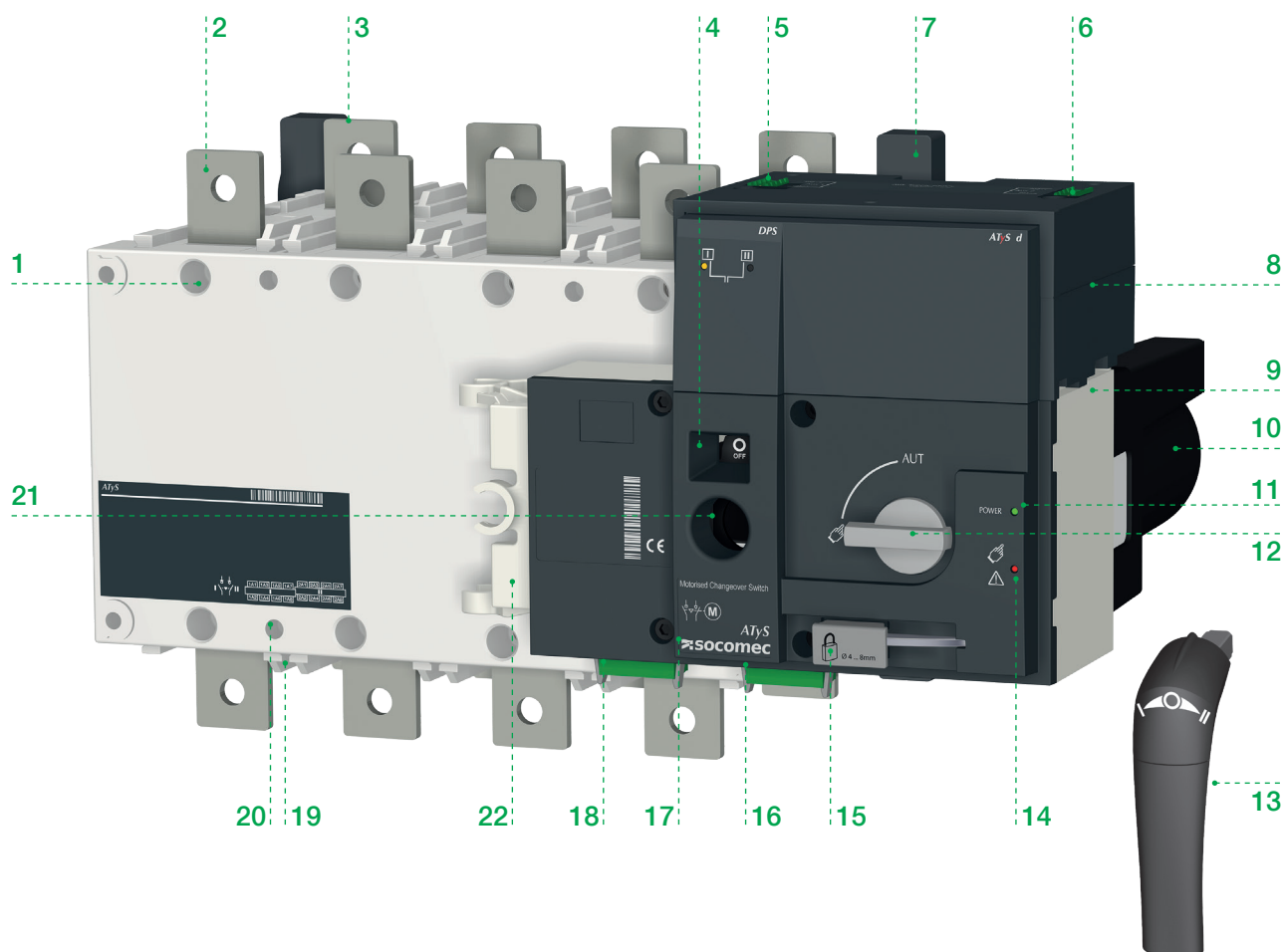


	800 A		1000 A		1250 A		1600 A		2000 A		2500 A		3200 A	
	3 P	4 P	3 P	4 P	3 P	4 P	3 P	4 P	3 P	4 P	3 P	4 P	3 P	4 P
C	15.39	391	15.39	391	15.39	391	15.39	391	523	20.59	523	20.59	523	20.59
F	19.84	504	22.99	584	19.84	504	22.99	584	23.46	596	28.19	716	23.46	596
M	10.04	255	13.19	335	10.04	255	13.19	335	13.66	347	18.39	467	13.66	347
T	3.15	80	3.15	80	3.15	80	3.15	80	4.72	120	4.72	120	4.72	120
X	1.87	47.5	1.87	47.5	1.87	47.5	1.87	47.5	2.09	53	2.09	53	2.11	53.5

CORPORATE HQ CONTACT: SOCOMEC SAS 1-4 RUE DE WESTHOUSE - 67235 BENFELD, FRANCE - WWW.SOCOMECS.COM

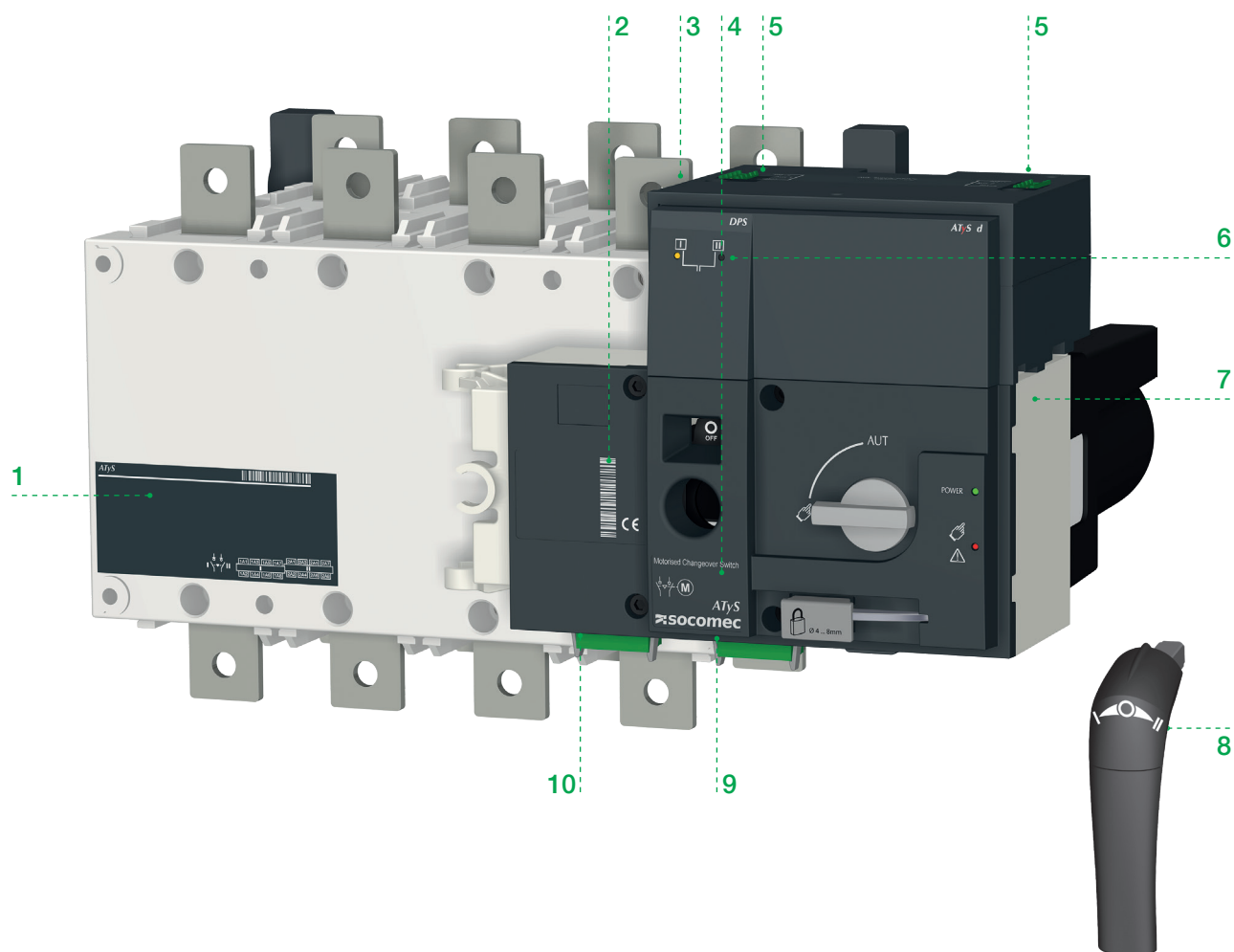
5. VUE D'ENSEMBLE

5.1. Présentation du produit



1. Section puissance : commutateur de source avec interverrouillage mécanique intrinsèque
2. Avant : bornes de l'interrupteur 1 (3 ou 4 pôles)
3. Arrière : bornes de l'interrupteur 2 (3 ou 4 pôles)
4. Fenêtre d'indication de la position de l'inverseur : I (Marche) – O (Arrêt) – II (Marche)
5. Alimentation auxiliaire 1 : 230 VAC (208-277 VAC \pm 20 %)
6. Alimentation auxiliaire 2 : 230 VAC (208-277 VAC \pm 20 %)
7. Équerres de fixation sur platine de l'ATyS d
8. Double module d'alimentation
9. Module de commande motorisée
10. Carter du moteur
11. Voyant LED vert : Puissance
12. Sélecteur de mode Auto / Manuel
13. Poignée de manœuvre manuelle de secours
14. Voyant LED rouge : produit non disponible / Mode manuel / Anomalie
15. Dispositif de cadenassage (jusqu'à 3 cadenas de 4 à 8 mm de diamètre)
16. Contacts de sortie x 4 (indication de position I-O-II et indication de disponibilité du produit)
17. Dispositif de blocage de toutes les commandes en position zéro à l'aide d'un cadenas RONIS EL11AP
18. Contacts d'entrée x 5 :-
Ordre des positions I-O-II
Activation de la commande à distance
Forçage prioritaire en position OFF
19. Logements des cache-bornes
20. Orifices de fixation des cache-bornes
21. Emplacement de la poignée de manœuvre manuelle de secours (accessible uniquement en mode manuel)
22. Clip de rangement de la poignée de secours.

5.2. Identification du produit



1. Étiquette d'identification de l'inverseur de sources :
Caractéristiques électriques
Normes applicables et
Détails de câblage entrant et sortant des bornes
2. Numéro de série complet, code-barres et marquage CE de l'ATyS d
3. Étiquettes d'identification de l'interrupteur 1 (avant) et de l'interrupteur 2 (arrière)
4. Étiquette indiquant le calibre et la référence du produit ATyS d
5. Identification des contacts d'alimentation auxiliaire
6. LED disponibilité alimentation auxiliaire
7. Code-barres et numéro de série du moteur
8. Indication du sens de rotation de la commande manuelle de secours
9. Étiquette d'identification des contacts de sortie
10. Étiquette d'identification des contacts d'entrée

5.3. Caractéristiques environnementales

Le produit ATyS d satisfait aux exigences environnementales suivantes :

5.3.1. Indice de protection



- IP2X contre les contacts directs pour le module de motorisation de l'ATyS d.
- Protection IP2X contre les contacts directs pour la section puissance avec les connexions en place et lorsque les cache-bornes appropriés entrants et sortants sont installés.
- Protection IP 0 pour la section puissance nue sans les cache-bornes.

5.3.2. Conditions de fonctionnement

5.3.2.1. Température



- De -20°C à +40°C sans déclassement
- De -20°C à +70°C avec facteur de correction de déclassement Kt

Kt : Facteur de correction	Température
0,9	40°C à 50°C
0,8	50°C à 60°C
0,7	60°C à 70°C

* Méthode de déclassement simplifiée : $I_{thu} \leq I_{th} \times K_f$

* Un calcul plus précis peut être effectué pour des applications spécifiques. Dans ce cas, contacter SOCOMEC.

5.3.2.2. Hygrométrie



- 80% d'humidité sans condensation à 55°C
- 95% d'humidité sans condensation à 40°C

5.3.2.3. Altitude



- Jusqu'à 2 000 m d'altitude sans déclassement
- Pour des altitudes supérieures, appliquer les facteurs de correction Ka suivants

Ka : Facteur de correction	2 000 m < A ≤ 3 000 m	3000 m < A ≤ 4000 m
Ue	0,95	0,8
Ie	0,85	0,85

5.3.3. Conditions de stockage

5.3.3.1. Température



- -40 à +70°C

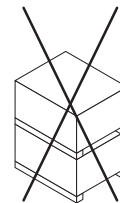
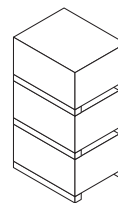
5.3.3.2. Durée de stockage

- La durée maximale de stockage est de 12 mois.
- (Recommandation : entreposer le produit à l'abri de l'humidité, dans une atmosphère non corrosive et non saline)

5.3.3.3. Position de stockage



≤ **630 A** : il est possible d'empiler un maximum de 3 caisses à la verticale.
 ≥ **800 A** : il est possible d'empiler un maximum de 1 caisse à la verticale.



5.3.4. Volumes et masses par référence ATyS d

Taille du boîtier	Calibre	Nb pôles	Référence	Masse (kg)		Volume (cm) emballage inclus
				Net	Brut	
B3	125 A	3	9533 3012	6,6	9,9	585x385x310
		4	9533 4012	7,8	11,1	585x385x310
	160 A	3	9533 3016	6,6	9,9	585x385x310
		4	9533 4016	7,8	11,1	585x385x310
	200 A	3	9533 3020	6,6	9,9	585x385x310
		4	9533 4020	7,8	11,1	585x385x310
B4	250 A	3	9533 3025	7,5	10,8	585x385x310
		4	9533 4025	8,3	11,6	585x385x310
	315 A	3	9533 3031	7,6	10,9	585x385x310
		4	9533 4031	8,7	12,0	585x385x310
	400 A	3	9533 3040	7,6	10,9	585x385x310
		4	9533 4040	8,7	12,0	585x385x310
B5	500 A	3	9533 3050	12,3	15,3	585x385x385
		4	9533 4050	14,2	17,5	585x385x385
	630 A	3	9533 3063	12,8	16,1	585x385x385
		4	9533 4063	14,9	18,2	585x385x385
B6	800 A	3	9533 3080	28,5	44,5	730x800x600
		4	9533 4080	32,8	48,8	730x800x600
	1000 A	3	9533 3100	29,0	45,0	730x800x600
		4	9533 4100	33,5	49,5	730x800x600
	1250 A	3	9533 3120	29,5	45,5	730x800x600
		4	9533 4120	34,2	50,2	730x800x600
B7	1600 A	3	9533 3160	33,7	49,7	730x800x600
		4	9533 4160	40,0	56,0	730x800x600
B8	2000 A	3	9533 3200	51,3	67,3	730x800x600
		4	9533 4200	62,2	78,2	730x800x600
	2500 A	3	9533 3250	51,3	67,3	730x800x600
		4	9533 4250	62,2	78,2	730x800x600
	3200 A	3	9533 3320	61,6	77,6	730x800x600
		4	9533 4320	75,9	91,9	730x800x600

5.3.5. Marquage CE

L'ATyS d est conforme aux directives européennes suivantes :

- Norme de compatibilité électromagnétique 2004/108/CE du 15 décembre 2004.
- Directive Basse tension 2006/95/CE du 12 décembre 2006.



5.3.6. Process sans plomb

- L'ATyS d est conforme à la directive européenne RoHS :



5.3.7. DEEE

L'ATyS d est fabriqué conformément à la directive 2002/96/CE :



5.3.8. Norme CEM

L'ATyS d est conçu et fabriqué conformément aux normes IEC 60947-1

(Produits destinés à une installation dans un environnement industriel, commercial et/ou résidentiel, et par conséquent conforme aux exigences CEM de la classe A et de la classe B).

Description	Norme (IEC)	Exigence (critère)
Conduction	CISPR 11	Classe B
Rayonnement	CISPR 11	Classe B
Décharge électrostatique (contact)	61000-4-2	4 kV (B)
Décharge électrostatique (air)	61000-4-2	8 kV (B)
Champ électromagnétique	61000-4-3	10 V/m (A)
RF par conduction	61000-4-6	10 V (A)
Salves	61000-4-4	2 kV (B), alimentation 1 kV (B), commande
Surtension mode commun	61000-4-5	2 kV (B)
Surtension mode différentiel	61000-4-5	1 kV (B)

5.4. ACCESSOIRES DISPONIBLES DE L'ATyS d

BARRES DE PONTAGE

Réalisation d'un point commun entre les interrupteurs I et II.

CACHE-BORNES (125 À 630 A)

Ils assurent la protection côté source et côté charge contre les contacts directs avec les bornes ou les pièces de raccordement. Ils ne peuvent pas être installés à l'arrière en même temps que le kit de prise de tension et d'alimentation ou que les barres de pontage.

Ils peuvent être montés en amont ou en aval, à l'avant ou à l'arrière.

ÉCRANS DE PROTECTION DE PLAGES

Ils assurent la protection côté source et côté charge contre les contacts directs avec les bornes ou les pièces de raccordement.

PLASTRON DE PORTE

Accessoire à fixer sur une porte d'armoire afin d'encadrer la partie contrôleur des inverseurs de sources ATyS p encastrés.

ALIMENTATION DC (DC -> AC)

Permet d'alimenter un ATyS d 230 VAC standard à travers une alimentation auxiliaire 12/24 VDC. Disponible pour les calibres supérieurs à 1600 A.

CONTACT AUXILIAIRE SUPPLÉMENTAIRE (AC)

Précoupure et signalisation des positions I et II : 1 contact auxiliaire NO/NF dans chaque position. Fourni de série pour les calibres de 2000 à 3200 A. Pour les contacts AC de bas niveau, consulter SOCOMEC.

SÉLECTEUR AUTO/MANUEL AVEC SERRURE À CLÉ

Le sélecteur de mode de l'ATyS d est livré de série avec une poignée tournante. Elle peut être remplacée par une serrure à clé.

Pour plus de détails, se reporter aux instructions de montage de la serrure à clé.

Réf. 9599 1007.

CADENASSAGE AVEC SERRURE RONIS

Verrouillage de la commande électrique et de la commande manuelle au moyen d'une serrure RONIS EL11AP. Possibilité d'effectuer un verrouillage dans toutes les positions à condition d'avoir commandé l'option « Cadenassage dans les 3 positions ».

Non compatible avec l'installation encastrée.

CADENASSAGE DANS LES 3 POSITIONS

Permet le cadenassage de la commande dans les 3 positions I, 0 et II. (Accessoire monté en usine.)

TRANSFORMATEUR DE TENSION DE LA COMMANDE

Permet d'alimenter en 400 VAC un appareil 230 VAC standard.

INTERFACES DÉPORTÉES D10

Afficheur à distance : Permet le report en façade de l'état de l'alimentation des sources et des positions des commutateurs. (Écran LED)

Généralement monté sur porte ou à ≤ 3 m de l'ATyS.

CÂBLE DE COMMUNICATION

Câble de communication RJ45 (3 m de longueur) à utiliser avec l'afficheur à distance/contrôleur D10 ou les modules Ethernet.

Divers :

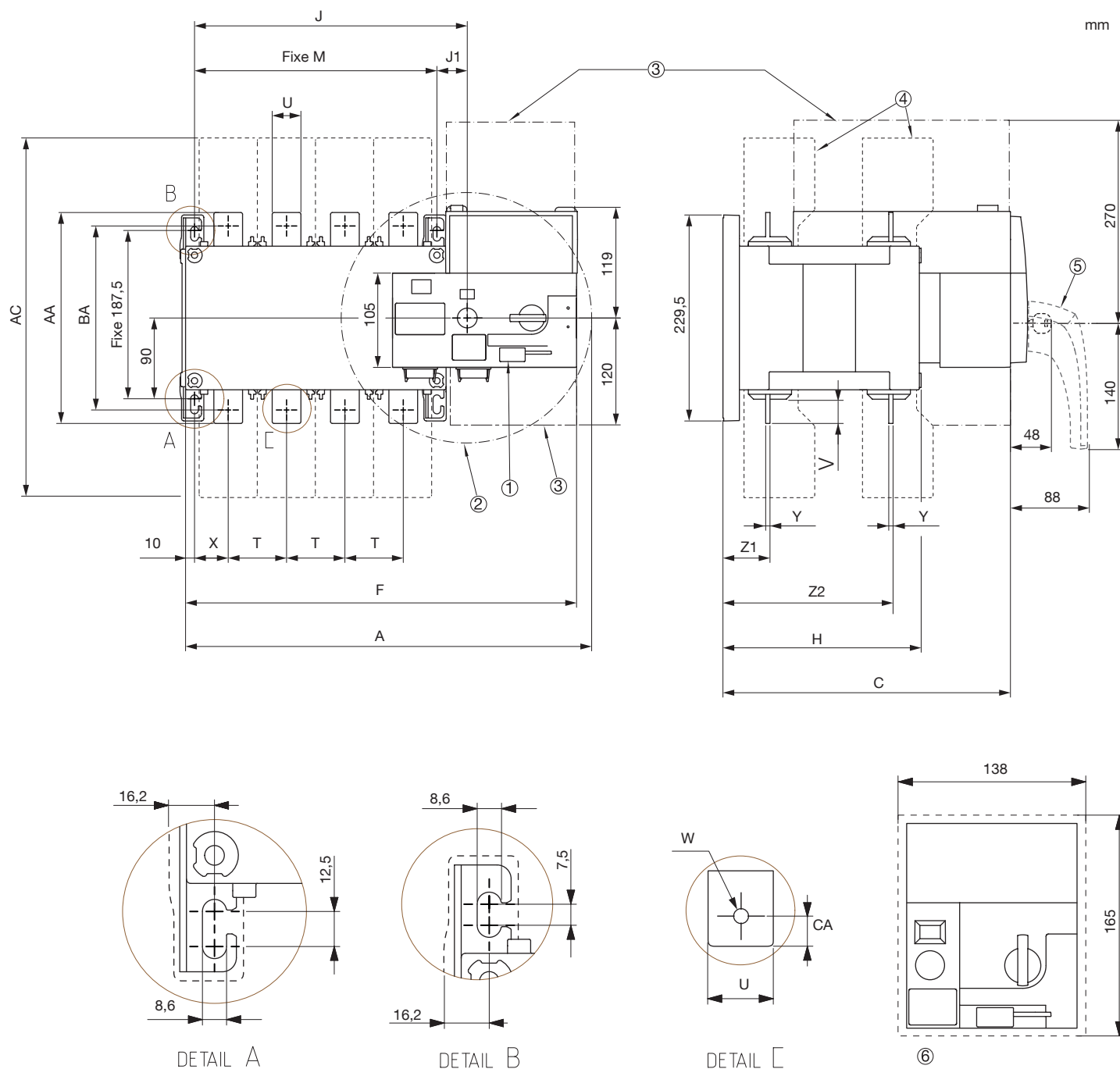
Se reporter à la fin de ce manuel ou au catalogue de produits SOCOMEC le plus récent.

(Téléchargeable à partir du site www.socomec.com)

6. INSTALLATION

6.1. Dimensions du produit

6.1.1. Dimensions : Boîtiers B3 à B5 (125 A à 630 A)



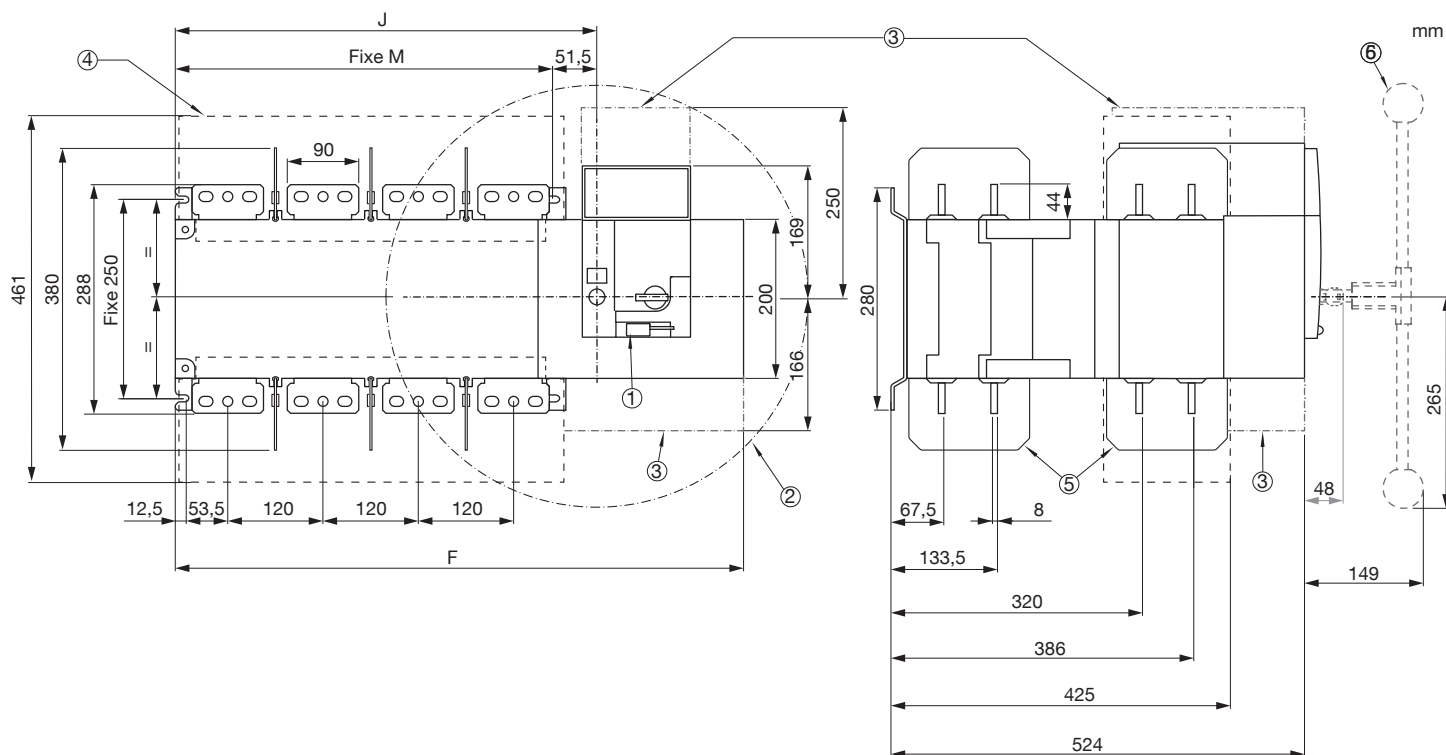
1. Verrouillage par cadenas : languette pour un maximum de 3 cadenas de 4 à 8 mm de diamètre
2. Commande manuelle de secours : rotation maximale de poignée avec un angle de manœuvre de $2 \times 90^\circ$
3. Zone utile de connexion et de déconnexion de la commande.
4. Limites de phase
5. Poignée de secours amovible
6. Dimensions de découpe de montage encastré pour la porte avant



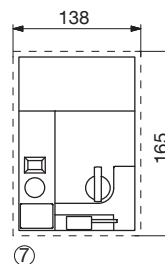
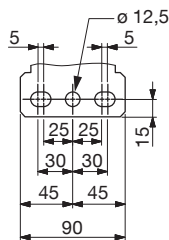
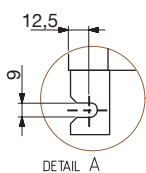
PRUDENCE ! Tenir compte de l'espace nécessaire pour la commande manuelle et le câblage. (En cas d'utilisation de la poignée de secours de l'ATyS d : remarque 2.)

	125 A		160 A		200 A		250 A		315 A		400 A		500 A		630 A	
	3 P	4 P	3 P	4 P	3 P	4 P	3 P	4 P	3P	4P	3P	4P	3P	4P	3P	4P
A	304	334	304	334	304	334	345	395	345	395	345	395	394	454	394	454
AA	135	135	135	135	135	135	160	160	170	170	170	170	260	260	260	260
AC	233	233	233	233	233	233	288	288	288	288	288	288	402	402	402	402
BA	115	115	115	115	115	115	130	130	140	140	140	140	220	220	220	220
C	244	244	244	244	244	244	244	244	244	244	244	244	321	321	321	321
CA	10	10	10	10	10	10	15	15	15	15	15	15	15	15	20	20
F	286,5	317	286,5	317	286,5	317	328	378	328	378	328	378	377	437	377	437
H	151	151	151	151	151	151	152	152	152	152	152	152	221	221	221	221
J	154	184	154	184	154	184	195	245	195	245	195	245	244	304	244	304
J1	34	34	34	34	34	34	35	35	35	35	35	35	34	34	34	34
M	120	150	120	150	120	150	160	210	160	210	160	210	210	270	210	270
T	36	36	36	36	36	36	50	50	50	50	50	50	65	65	65	65
U	20	20	20	20	20	20	25	25	35	35	35	35	32	32	45	45
V	25	25	25	25	25	25	30	30	35	35	35	35	50	50	50	50
W	9	9	9	9	9	9	11	11	11	11	11	11	14	14	13	13
X	28	22	28	22	28	22	33	33	33	33	33	33	42,5	37,5	42,5	37,5
Y	3,5	3,5	3,5	3,5	3,5	3,5	3,5	3,5	3,5	3,5	3,5	3,5	5	5	5	5
Z1	38	38	38	38	38	38	39,5	39,5	39,5	39,5	39,5	39,5	53	53	53	53
Z2	134	134	134	134	134	134	133,5	133,5	133,5	133,5	133,5	133,5	190	190	190	190

6.1.3. Dimensions : Boîtiers B8 (2000 A à 3200 A)



2000 A-3200 A



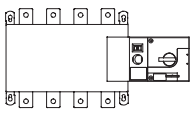
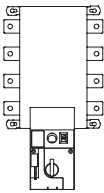
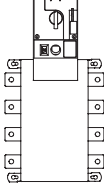
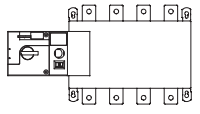
1. Verrouillage par cadenas : languette pour un maximum de 3 cadenas de 4 à 8 mm de diamètre
2. Commande manuelle de secours : rotation maximale de poignée avec un angle de manœuvre de 2x 90°
3. Zone utile de connexion et de déconnexion de la commande.
4. Écrans de protection de plages
5. Limites de phase
6. Poignée de secours amovible
7. Dimensions de découpe de montage encastré pour la porte avant

	2000 A		3200 A	
	3P	4P	3P	4P
F	596	716	596	716
J	398,5	518,5	398,5	518,5
M	347	467	347	467



PRUDENCE ! Tenir compte de l'espace nécessaire pour la commande manuelle et le câblage. (En cas d'utilisation de la poignée de secours de l'ATyS d : remarque 2.)

6.2. Sens de montage

				
125 A à 630 A	Recommandé	OK	Non autorisé	OK
800 A à 3200 A	Recommandé	Non autorisé	OK	OK



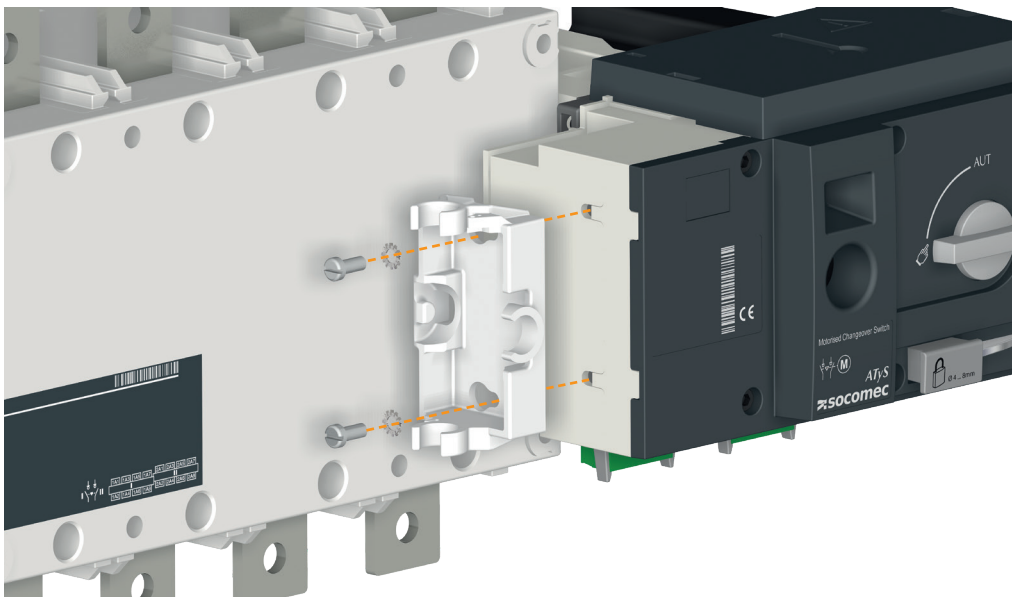
PRUDENCE ! Toujours installer le produit sur une surface plane et rigide.

6.3. Montage des accessoires installés par le client



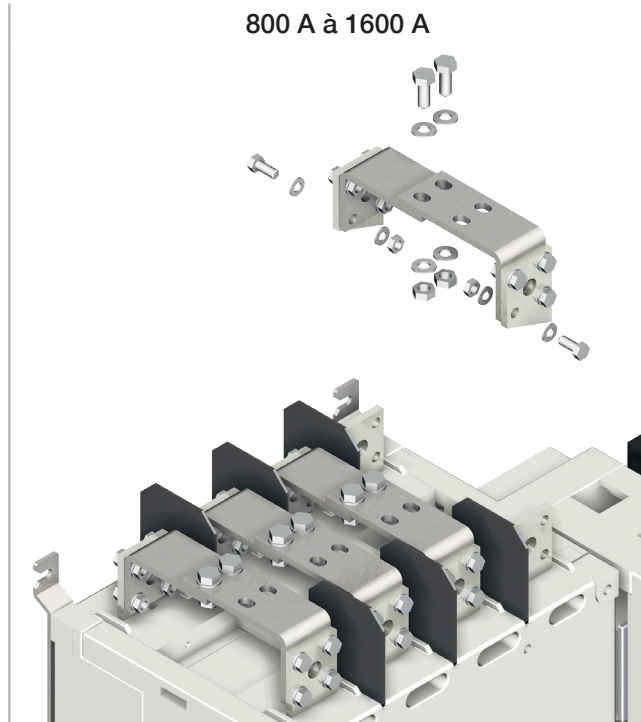
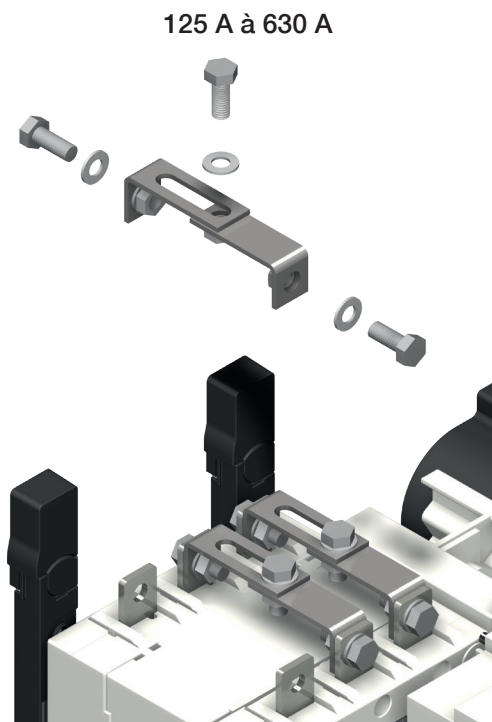
DANGER ! Ne jamais manipuler des accessoires si le produit est sous tension ou risque de l'être.

6.3.1. Clip de rangement de la poignée de secours.



Couple de serrage maximum 2,5 Nm

6.3.2. Installation des barres de pontage



Il est possible d'installer les barres de pontage de chaque côté de l'inverseur.

Couple de serrage recommandé :

M6 : 4,5 N.m
M8 : 8,3 N.m
M10 : 20 N.m
M12 : 40 N.m

Couple de serrage maximum :

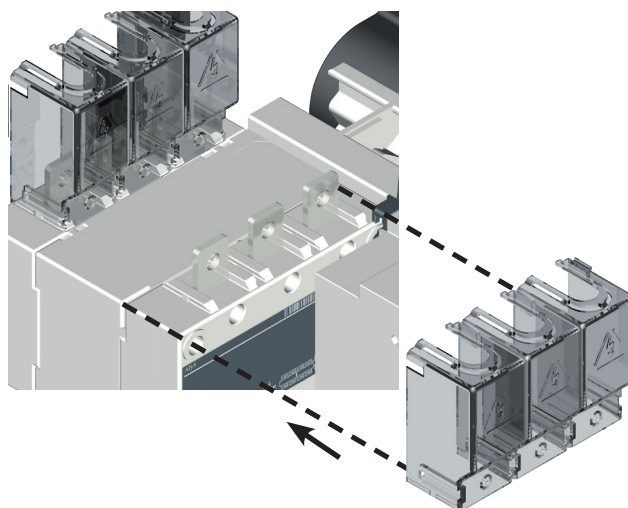
M6 : 5,4 N.m
M8 : 13 N.m
M10 : 26 N.m
M12 : 45 N.m

6.3.3. Cache-bornes

Disponible de 125 A à 630 A

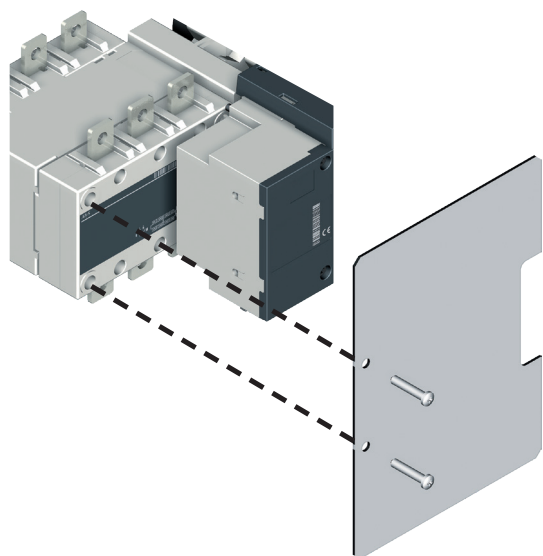
Boîtiers B3 à B5 :

- Montage amont, aval, avant ou arrière.
- En cas de montage avec des barres de pontage, seuls les cache-bornes avant peuvent être installés.

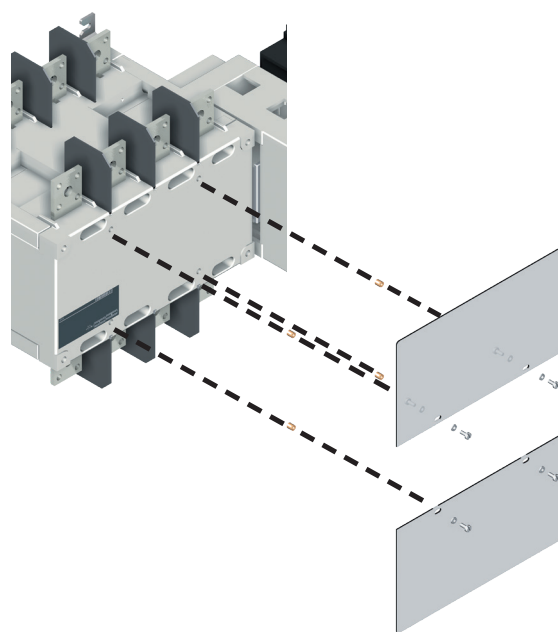


6.3.4. Écrans de protection de plages

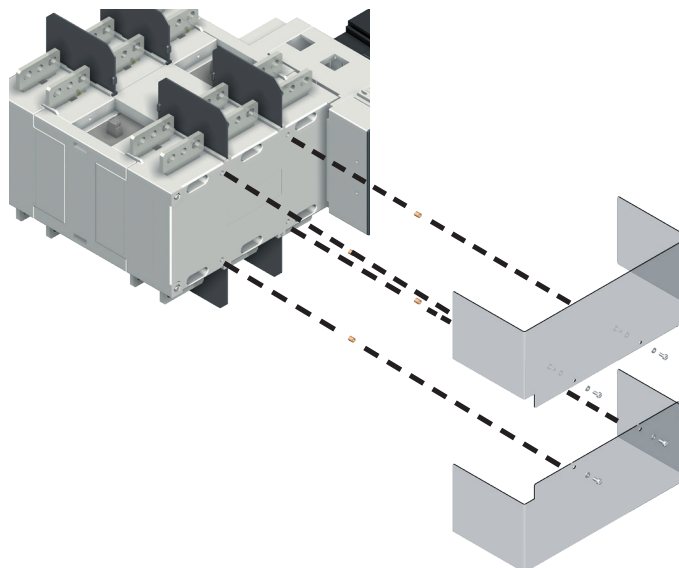
125 A à 630 A




500 A à 1600 A



2000 A à 3200 A



6.3.5. Kits de raccordement des barres en cuivre (2000 A à 3200 A : boîtier B8)

 Les conditions d'utilisation de ces produits peuvent entraîner le déclassement.

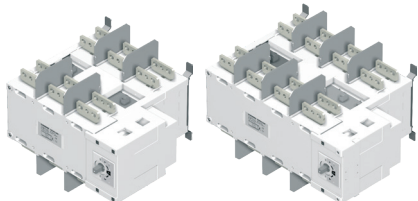
 « Cahier technique » SOCOMEC

 www.socomec.com

1 I_{th} = 2000 A

3 P

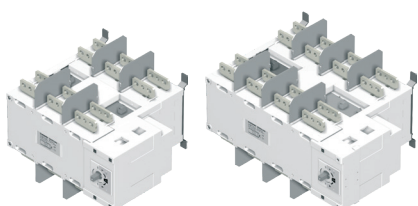
4 P



2 I_{th} = 2500 A

3 P

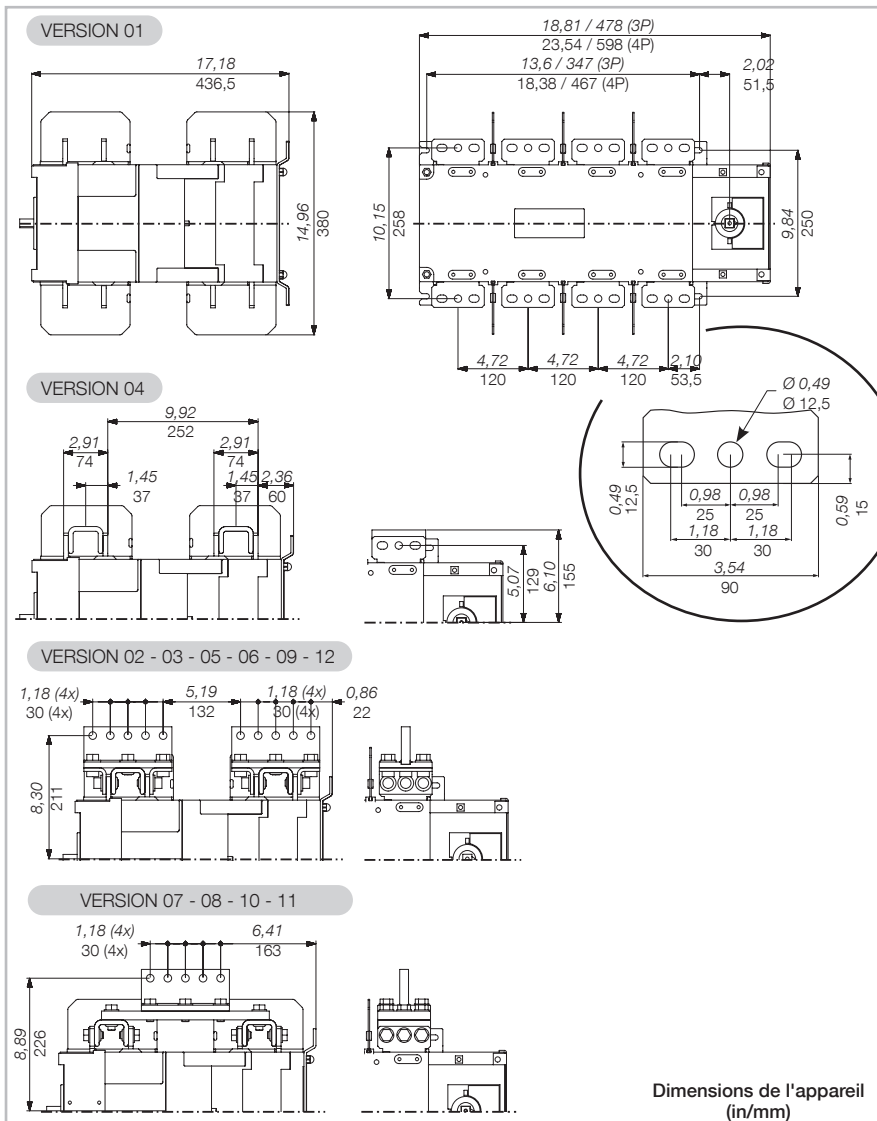
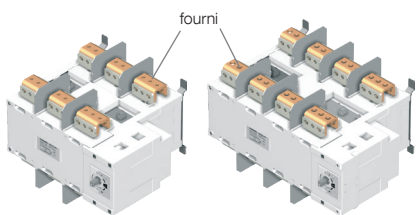
4 P



3 I_{th} = 3200 A

3 P

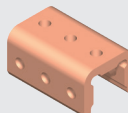
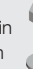
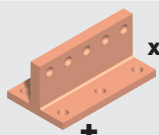

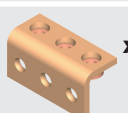

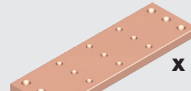

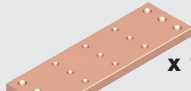

4 P






Spécifications des boulons, écrous et rondelles pour les raccordements des jeux de barres.

 À FOURNIR PAR DES TIERS

Références des pièces de raccordement et contenu :

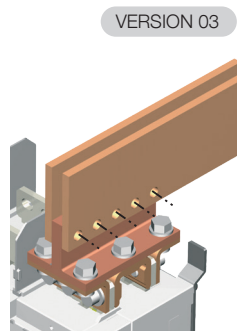
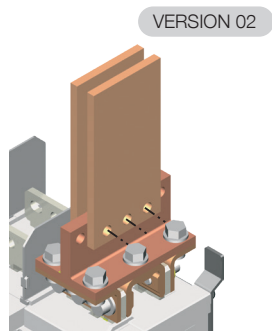
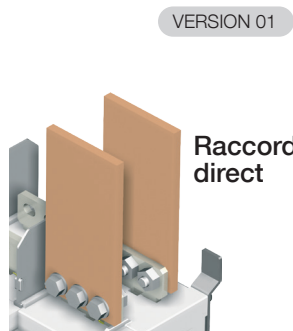
 x 1 inclus avec 3200 A produit de série 2619 1200	 x 6 708 lb-in 80 Nm 2699 1200 2699 1201	 x 1 +  x 6 708 lb-in 80 Nm 2629 1200
 x 2 +  x 6 708 lb-in 80 Nm 2639 1200	 x 1 +  x 6 708 lb-in 80 Nm 4109 0250	 x 1 +  x 6 708 lb-in 80 Nm 4109 0320

VERSION	708 lb-in 80 Nm		
		Rondelle contact MOY. M M12 NFE 25 511	 H M12
01	H M12-35 6,8 - 6 x	12 x	6 x
02	H M12-55 6,8 - 3 x	6 x	3 x
03	H M12-55 6,8 - 5 x	10 x	5 x
04	A H M12-35 6,8 - 3 x	3 x	-
	B H M12-45 6,8 - 3 x	3 x	-
05	H M12-65 6,8 - 3 x	6 x	3 x
06	H M12-65 6,8 - 5 x	10 x	5 x
07	H M12-55 6,8 - 3 x	6 x	3 x
08	H M12-55 6,8 - 5 x	10 x	5 x
09	H M12-55 6,8 - 10 x	20 x	10 x
10	H M12-65 6,8 - 3 x	6 x	3 x
11	H M12-65 6,8 - 5 x	10 x	5 x
12	H M12-65 6,8 - 10 x	20 x	10 x

 Remarque : Les références et quantités indiquées ci-dessus et ci-dessous sont pour une plage et un pôle. Pour un jeu complet, multiplier la quantité indiquée par le nombre de pôles (3 ou 4 pôles), puis multiplier par 2 (nombre d'inverseurs).

6.3.6. Montage du kit de raccordement des barres de cuivre côté sources

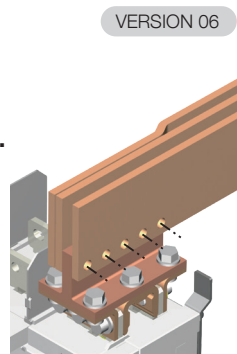
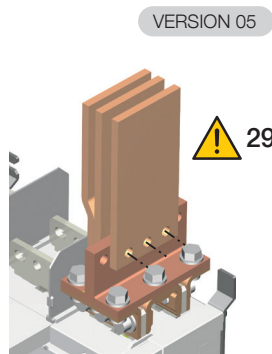
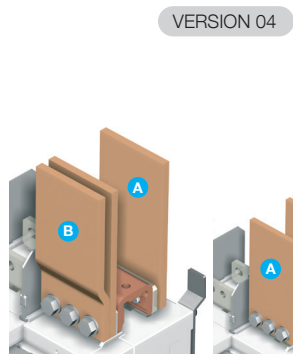
2000 A-2500 A (section minimale de barres de cuivre pour Ith 2000 A 3x100x5 mm ; et pour Ith 2500 A 4x100x5 mm)



V2 et V3

Kit :
2619 1200 x 1
2629 1200 x 1
2639 1200 x 1

3200 A (section minimale de barres de cuivre 3x100x10 mm)



Barre de raccordement
2619 1200 incluse avec
3200 A

V4

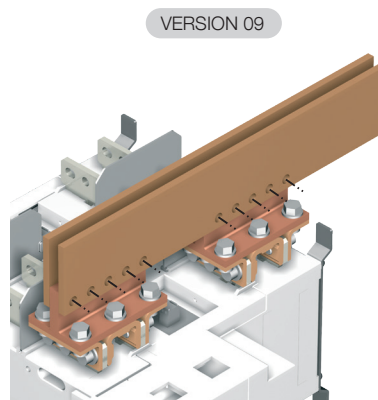
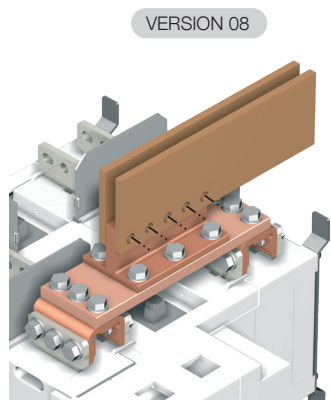
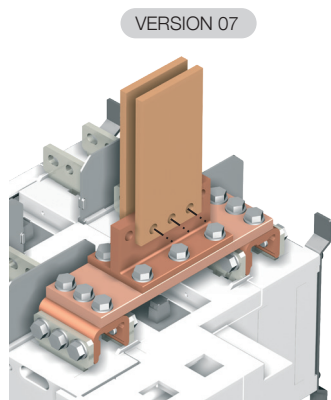
Kit :
2699 1200 x 1

V5 et V6

Kit :
2629 1200 x 1
2639 1200 x 1

6.3.7. Montage du kit de raccordement de pontage côté charge

2000 A-2500 A (section minimale de barres de cuivre pour Ith 2000 A 3x100x5 mm ; et pour Ith 2500 A 4x100x5 mm)



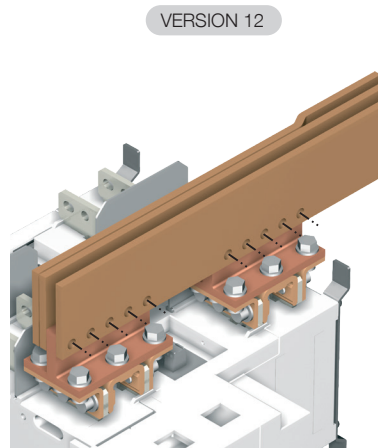
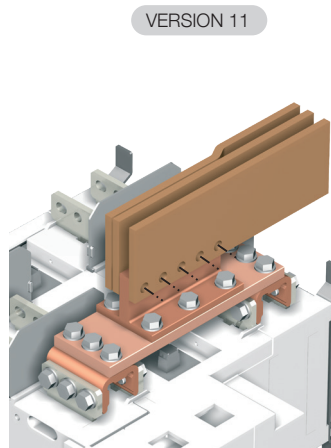
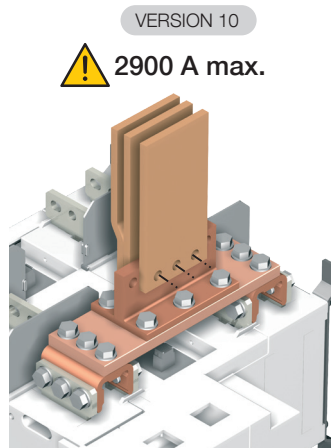
V7 et V8

Kit :
2619 1200 x 2
2699 1201 x 2
2629 1200 x 1
4109 0320 x 1

V9

Kit :
2619 1200 x 2
2629 1200 x 2
2639 1200 x 2

3200 A (section minimale de barres de cuivre 3x100x10 mm)



Barre de raccordement
2619 1200 incluse avec
3200 A

V10 et V11

Kit :
2699 1201 x 2
2629 1200 x 1
4109 0320 x 1

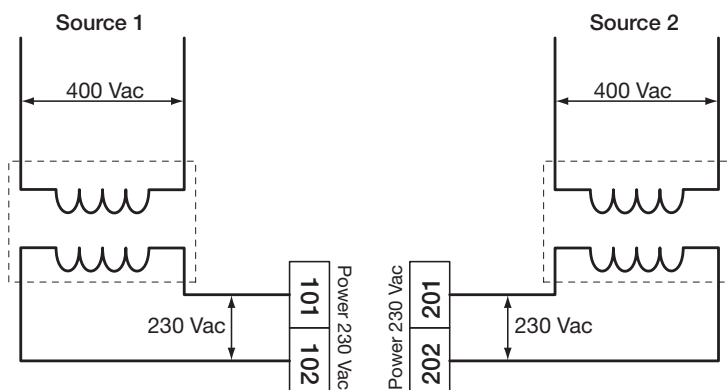
V12

Kit :
2629 1200 x 2
2639 1200 x 2

6.3.8. Alimentation électrique externe (400 VAC-230 VAC)

Transformateur de courant destiné aux applications de tension composée 400 VAC sans conducteur neutre. Caractéristiques du transformateur : 400 VAC-230 VAC : 200 VA.

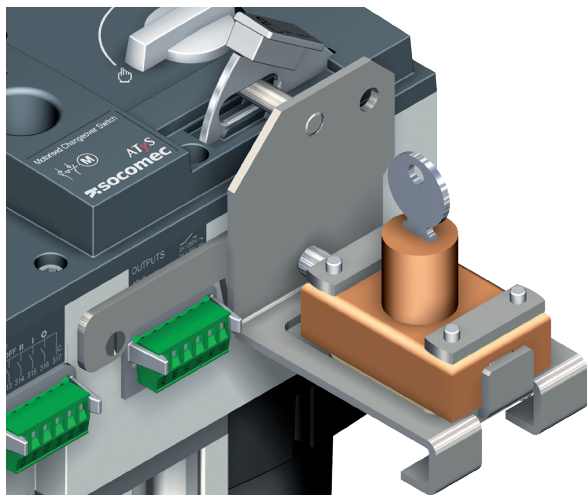
Dans ce cas, l'ATyS d devra être équipé de 2 transformateurs de 400 VA, raccordés comme illustré ci-dessous.



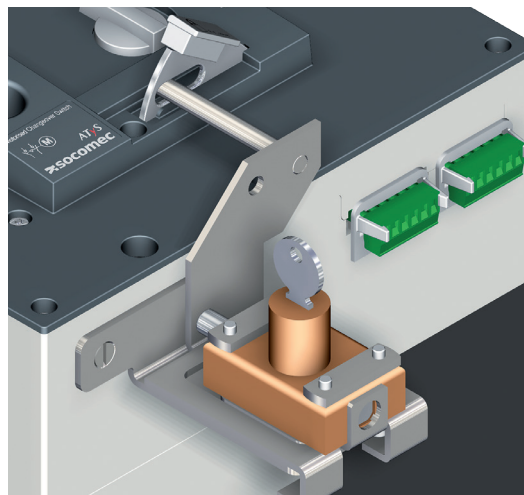
6.3.9. Cadenassage par serrure à clé

Prévu pour le verrouillage de la commande électrique et de la commande de secours dans la position 0 au moyen d'une serrure RONIS EL1 1AP. En standard, le verrouillage par clé est en position 0. Facultativement, si l'option « cadenassage dans les 3 positions » est commandée, le verrouillage par clé pourra se faire dans les positions I, 0 ou II.

125 A à 630 A



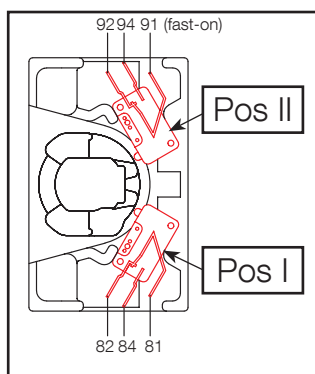
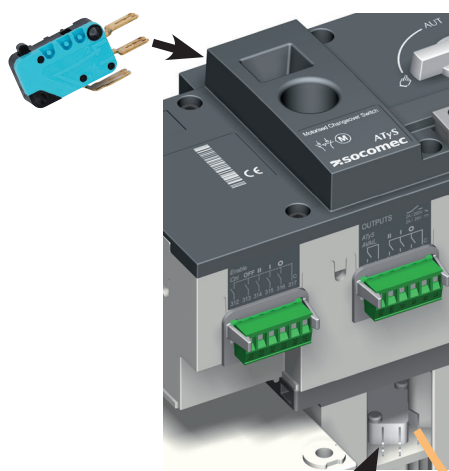
800 A à 3200 A



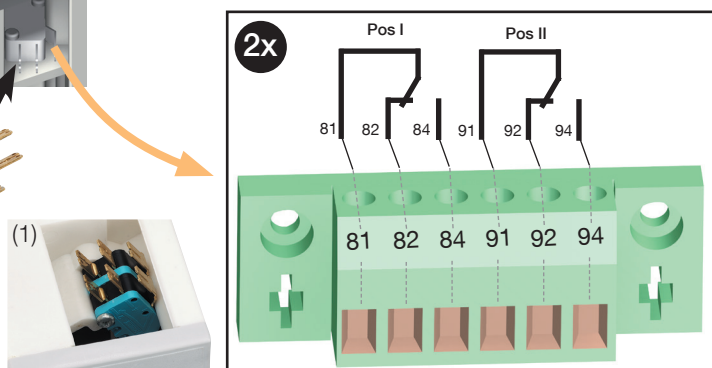
6.3.10. Contacts auxiliaires supplémentaires

Pour la précoupure et la signalisation des positions I et II :
Un maximum de 2 contacts auxiliaires NO/NF supplémentaires peuvent être installés dans chaque position (montage effectué par le client).

125 A à 630 A (option)



800 A à 1600 A (option)
2000 A à 3200 A (de série)

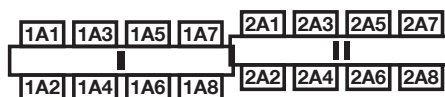
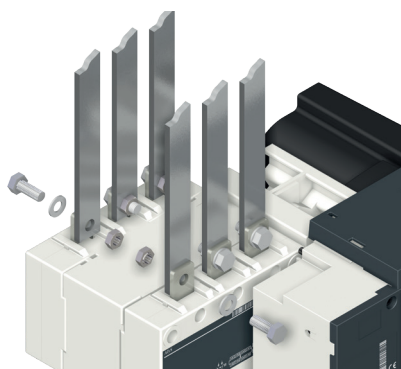


(1) En cas de montage d'un contact auxiliaire en position I ou II, utiliser les vis courtes fournies.
En cas de montage de deux contacts auxiliaires en position I ou II, utiliser les vis longues fournies.

7. RACCORDEMENTS

7.1. Réseaux électriques

7.1.1. Raccordements des câbles ou barres



Couple de serrage recommandé :

M6 : 4,5 N.m
 M8 : 8,3 N.m
 M10 : 20 N.m
 M12 : 40 N.m

Couple de serrage maximum :

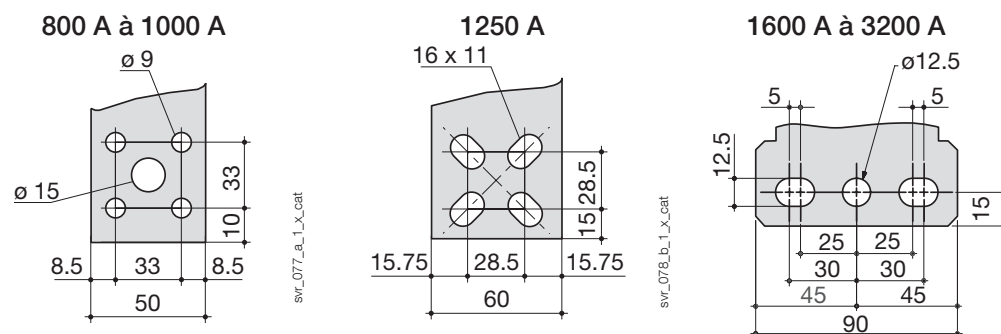
M6 : 5,4 N.m
 M8 : 13 N.m
 M10 : 26 N.m
 M12 : 45 N.m



PRUDENCE ! - Pour 125-160 A ($U_{imp} = 8$ kV). Les terminaisons doivent respecter un espace minimum de 8 mm entre les pièces sous tension et les pièces destinées à être mises à la terre et entre les pôles.
 - Pour 200-3200 A ($U_{imp} = 12$ kV). Les terminaisons doivent respecter un espace minimum de 14 mm entre les pièces sous tension et les pièces destinées à être mises à la terre et entre les pôles.

7.1.2. Interface de raccordement cage-plage

125 A à 630 A - Pour les plages de raccordement jusqu'à 630 A, voir la section "Product dimensions", page <?>.



7.1.3. Section de raccordement alimentation

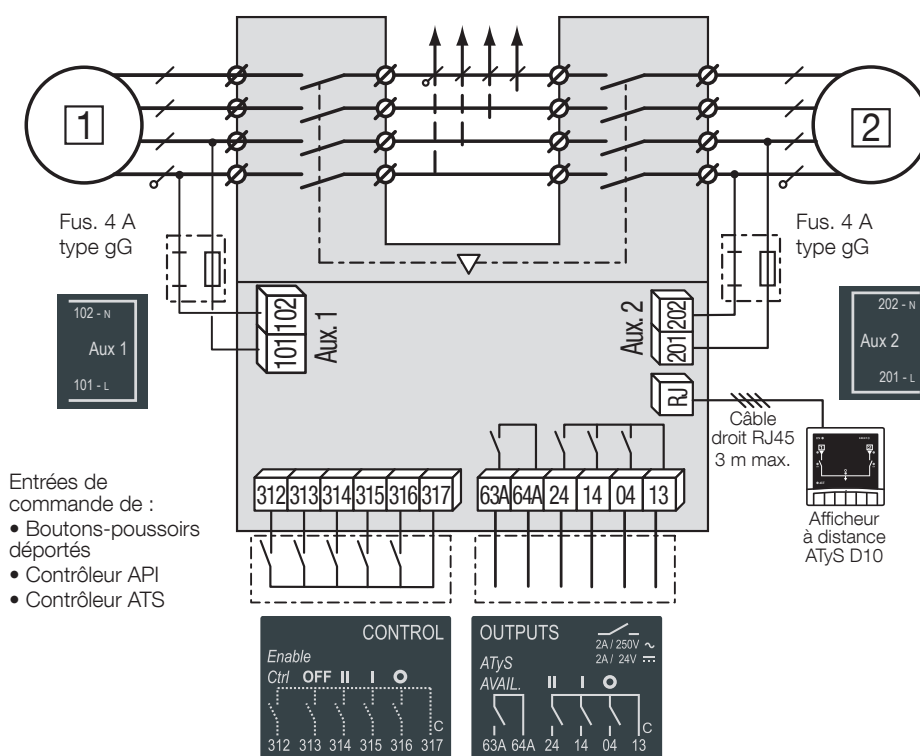
	B3			B4			B5		B6			B7	B8		
	125 A	160 A	200 A	250 A	315 A	400 A	500 A	630 A	800 A	1000 A	1250 A	1600 A	2000 A	2500 A	3200 A
Section minimale des câbles en cuivre (mm ²), lth	50	70	95	120	185	240	2x150	2x185	2x240	-	-	-	-	-	-
Section minimale des barres en cuivre (mm ²), lth	-	-	-	-	-	-	2x30 x5	2x40 x5	2x50 x5	2x63 x5	2x80 x5	2x100 x5	3x100 x5	2x100 x10	3x100 x10
Section maximale des câbles en cuivre (mm ²)	50	95	150	150	240	240	2x300	2x300	2x300	4x185	4x185	6x185	-	-	-
Largeur maximale des barres en cuivre (mm)	25	25	25	32	32	32	50	50	63	63	63	100	100	100	100

Remarque pour tous les calibres : Tenir compte de la longueur des câbles de raccordement et/ou d'autres conditions d'utilisation spécifiques de l'environnement.

7.2. Circuits de puissance

7.2.1. Câblage ATyS d type

Exemple : Câblage de commande pour une application 400 VAC avec 3 phases et neutre.

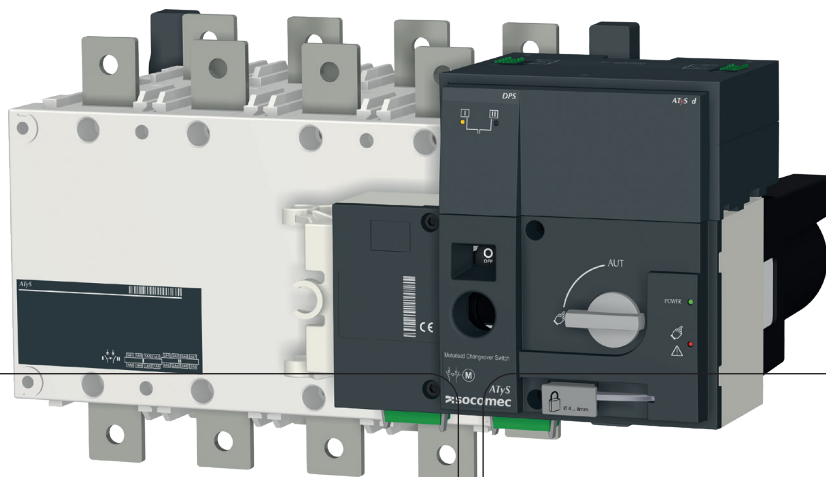


! DANGER ! Ne pas toucher aux câbles de commande ou d'alimentation raccordés à l'ATyS en présence de tension.

! PRUDENCE ! Vérifier que les bornes d'alimentation auxiliaire 301 et 302 sont comprises dans la plage 208 VAC -> 277 VAC ± 20 % (166-332 VAC).

7.2.2. Contacts d'entrée et de sortie de l'ATyS d

7.2.2.1. Dénomination, description et caractéristiques de bornes.

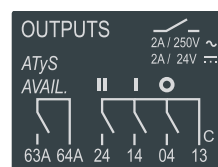


Il convient d'éviter toute pression sur le connecteur pendant le raccordement des câbles auxiliaires.



Autorisation des ordres de commande :312
 Commande prioritaire position OFF :313
 Interrupteur en position II entrée : 314
 Interrupteur en position I entrée : 315
 Interrupteur en position O entrée : 316
 Commun : 317

Commun disponibilité produit : 63A
 Sortie disponibilité produit : 64A
 Contact auxiliaire Position II : 24
 Contact auxiliaire Position I : 14
 Contact auxiliaire Position O : 04
 Commun : 13



Alimentation aux. 1

Alimentation
 208-277 VAC ±20%
 (166-332 VAC 50/60 Hz)



Aux. supply 230V~
 (208-277V~ ±20%)

Alimentation aux. 2

Alimentation
 208-277 VAC ±20%
 (166-332 VAC 50/60 Hz)



RJ45 à
 D10



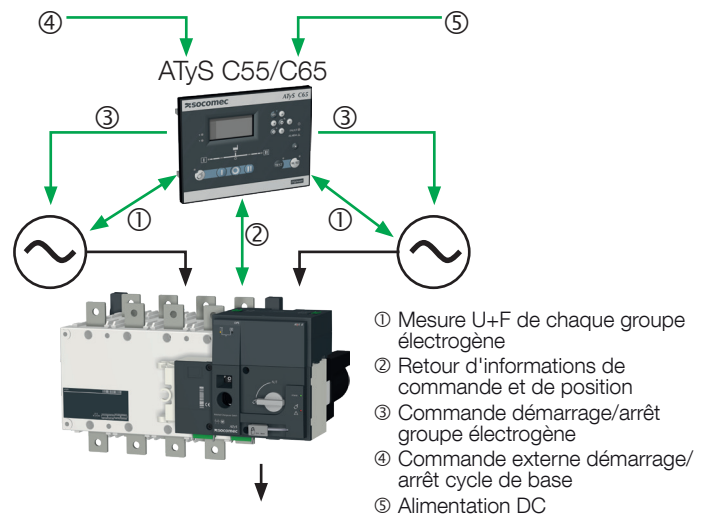
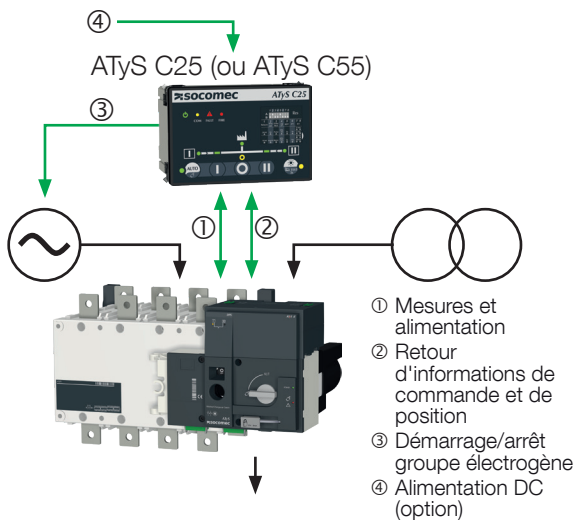
Dénomination	Borne	Description	Caractéristiques	Section de câble recommandée
Entrée alimentation auxiliaire	101	Alimentation 1 – L	208-277 VAC ± 20% : 50 / 60 Hz	1,5 mm
	102	Alimentation 1 – N		
	201	Alimentation 2 – L		
	202	Alimentation 2 – N		
Entrées de commande	312	Mode contrôle à distance activé si contact fermé avec 317	Attention : Ne pas alimenter Longueur de câble max 100 m	1,5 mm
	313	Ordre de position 0 si contact fermé avec 317 (Entrée d'ordre de priorité forçant le produit en mode contrôle à distance et en position 0)		
	314	Ordre de position II si contact fermé avec 317		
	315	Ordre de position I si contact fermé avec 317		
	316	Ordre de position 0 si contact fermé avec 317		
	317	Commun des bornes de commande pour 312-316 ATyS d (tension d'alimentation spécifique)		
Sorties de signalisation	13	Commun I - 0 - II pour contacts auxiliaires	Contacts secs 2 A AC1 / 250 V	1,5 mm
	04	Contact auxiliaire position 0 - Contact normalement ouvert (NO)		
	14	Contact auxiliaire position I : Contact NO		
	24	Contact auxiliaire position II : Contact NO		
	63A	Produit disponible : Contact NO. Fermé quand l'ATyS d est en mode Auto et que la motorisation est opérationnelle. (Pas d'anomalie, alimenté et prêt pour la commutation)		
	64A			
Contact auxiliaire supplémentaire Inclus de 2000 A à 3200 A En option de 800 A à 1600 A	81	Commun pour contacts auxiliaires position I	Contacts secs 2 A AC1 / 250 V	1,5–2,5 mm
	82	Contact auxiliaire position I : Contact NF		
	84	Contact auxiliaire position I : Contact NO		
	91	Commun pour contacts auxiliaires positions II		
	92	Contact auxiliaire position II : Contact NF		
	94	Contact auxiliaire position II : Contact NO		

 **DANGER ! Ne pas toucher aux câbles de commande ou d'alimentation raccordés à l'ATyS en présence de tension.**

 **PRUDENCE ! Ne pas alimenter les bornes 312 à 317. Ces entrées d'ordre sont alimentées via la borne 317 et des contacts secs externes UNIQUEMENT.**

7.2.3. ATyS d RTSE + contrôleurs ATS type ATyS C25 et ATyS C55/C65

Se reporter au manuel d'utilisation du contrôleur ATS pertinent concernant les détails sur les produits ATyS C25 et ATyS C55/65.




8. MODES DE FONCTIONNEMENT ET SÉQUENCES DES MANŒUVRES DE L'ATYS D

L'ATyS d offre 3 modes de fonctionnement distincts et sécurisés, choisis via un sélecteur situé sur la façade du produit. L'ATyS d est fourni de série avec un sélecteur de type commutateur, mais un sélecteur de type serrure à clé est disponible en option. (À spécifier à la commande en ajoutant un « -K » à la fin de la référence standard.)

Les modes de fonctionnement sont les suivants :

- Mode automatique : « Commutation télécommandée des sources »
- Mode manuel : « Commande manuelle d'urgence »
- Mode cadenassé : « Verrouillage par cadenas »

<p>AUT MODE</p>		 <p>MODE AUTOMATIQUE :</p> <ul style="list-style-type: none"> • Les entrées de commande distantes et le contrôleur automatique ATS sont actifs. • Le cadenassage est inhibé. • L'insertion de la poignée de commande manuelle est inhibée en mode AUTO. <p>L'accès au mode AUTO est inhibé lorsque le produit est cadenassé ou lorsque la poignée de commande manuelle est insérée dans l'ATyS p.</p>
<p> MODE</p>		 <p>MODE MANUEL : (Non cadenassé)</p> <ul style="list-style-type: none"> • Les entrées de commande sont inhibées. • La poignée manuelle de secours peut être insérée. • Autorise le cadenassage en position O. (Avec la poignée de commande manuelle retirée) <p>Placer le sélecteur sur  à partir de la position AUT, puis le ramener sur AUT a pour effet de réinitialiser un état d'anomalie.</p>
<p>  MODE</p>		 <p>MODE MANUEL : (Cadenassé)</p> <ul style="list-style-type: none"> • Les entrées de commande sont inhibées. • La poignée de secours ne peut pas être insérée. • Autorise le cadenassage en position O. <p>  POS 0</p> <p>Le cadenassage en position I - O et II est possible lorsque l'ATyS p comprend la fonction en option. (Se reporter au catalogue de produits.)</p>

 **AVERTISSEMENT !** En fonction de l'état de l'ATyS r, l'automatisme ATS peut commuter le produit dans une autre position dès que le sélecteur de mode est mis en position AUT. Ceci est un fonctionnement normal du produit.

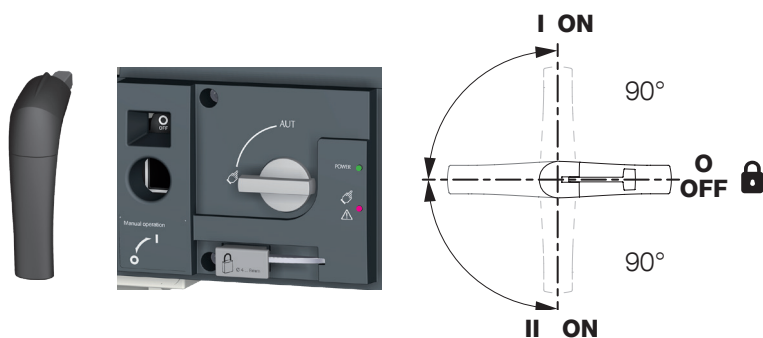
8.1. Commandes manuelles

8.1.1. Commande manuelle d'urgence

L'ATyS d peut être manœuvré manuellement comme un « inverseur de sources manuel – MTSE » tout en conservant les caractéristiques électriques et les performances de la fonction de commutation de puissance. Cette fonction est généralement utilisée en cas d'urgence ou pendant la maintenance.

Pour utiliser l'ATyS d manuellement, s'assurer qu'aucun composant sous tension n'est accessible, placer le sélecteur frontal en position manuelle (voir page 12) et insérer la poignée de secours (voir page 12) dans son logement (voir «5.2. Product identification», page 13).

Tourner la poignée à 90° dans le sens horaire ou anti-horaire (selon la position désirée) pour chaque changement de position consécutif. I -> O -> II -> O -> I.



! PRUDENCE !

Vérifier la position du produit et le sens de rotation avant d'effectuer une opération manuelle.
Penser à retirer la poignée du produit avant de ramener le sélecteur de mode en position AUT.

8.1.2. Cadenassage

L'ATyS d peut de série être cadenassé en position O. Il peut également être cadenassé en position I, O ou II comme option installée en usine.

Pour cadenasser l'ATyS d, s'assurer d'abord que le sélecteur de mode de l'ATyS d est sur Manuel, puis que la poignée de manœuvre manuelle de secours n'est pas insérée dans son logement. (Si elle est insérée, la retirer.)

Tirer sur le mécanisme de cadenassage pour faire apparaître le logement d'insertion pouvant recevoir un maximum de 3 cadenas de 4 à 8 mm de diamètre.

Verrouiller l'appareil avec des cadenas homologués ayant des diamètres minimum et maximum respectifs de 4 mm et 8 mm. Au maximum, 3 cadenas de 8 mm peuvent être fixés au mécanisme de cadenassage de l'ATyS d.



! PRUDENCE ! En standard, le cadenassage est possible uniquement dans la position O, en mode manuel et lorsque la poignée de secours n'est pas insérée.

8.2. Commande électrique

8.2.1. Alimentation

L'ATyS d comporte une double alimentation et doit être alimenté entre les bornes 101-102 et 201-202 (2 alimentations différentes - normale et de secours) dans la limite de :

- 2x 208-277 VAC $\pm 20\%$ (166-332 VAC)
- 50/60 Hz $\pm 10\%$



Entrée courant :

- 10 mA (mode Veille)
- 15 A max. (mode Commutation)

Protection contre les surtensions

- V_{in_sg} : 4,8 KV – 1,2/50 μs conformément à IEC 61010-1

Raccordement des bornes :

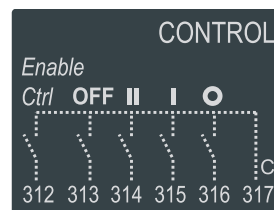
- Minimum 1,5 mm²
- Maximum 2,5 mm²

8.2.2. Entrées fixes

8.2.2.1. Description

L'ATyS d comprend 5 entrées normalement ouvertes présentes sur un connecteur à 6 points sur le module de motorisation. Aucune alimentation électrique supplémentaire ne doit être utilisée sur ces contacts, les entrées DOIVENT être utilisées avec le connecteur commun venant de la borne 317.

Au moins une des alimentations auxiliaires de l'ATyS d (101-102 ou 201-202) doit être disponible pour activer les entrées 312 à 317.



Durée d'impulsion pour l'activation des entrées de contact : ≥ 60 ms.

- **Broche 312** : Mode contrôle à distance activé si contact fermé avec 317.
Ce contact doit être fermé avec 317 afin d'activer toutes les entrées de commande, hormis le contact 313 qui est prioritaire et actif indépendamment de l'état de l'entrée 312.
- **Broche 313** : Ordre de position 0 si contact fermé avec 317 en mode AUTO. **(Force l'ATyS d en position OFF.)**
Il s'agit d'une « entrée d'ordre de priorité ». Autrement dit, en cas de fermeture avec le contact 317, elle est prioritaire sur toutes les autres commandes électriques. L'ATyS d restera en position 0 tant que le contact 313-317 restera fermé. Une fois le contact ouvert, l'ATyS d est prêt à recevoir de nouveaux ordres. Cet ordre de contact est indépendant des autres entrées et est activé même si 312 et 317 ne sont pas reliés. La durée d'impulsion pour l'activation et la commutation à la position O est au minimum de 60 ms.
- **Broche 314** : Ordre de position II si contact fermé avec 317.
Ce contact est actif avec l'ATyS d en mode AUT, avec le contact 312-317 fermé et le contact 313-317 ouvert. La durée d'impulsion pour l'activation et la commutation à la position II est au minimum de 60 ms.
- **Broche 315** :- Ordre de position I si contact fermé avec 317.
Ce contact est actif avec l'ATyS d en mode AUT, avec le contact 312-317 fermé et le contact 313-317 ouvert. La durée d'impulsion pour l'activation et la commutation à la position I est au minimum de 60 ms.
- **Broche 316** :- Ordre de position 0 si contact fermé avec 317.
Ce contact est actif avec l'ATyS d en mode AUT, avec le contact 312-317 fermé et le contact 313-317 ouvert. La durée d'impulsion pour l'activation et la commutation à la position O est au minimum de 60 ms. Pour configurer le produit en logique contacteur, le contact entre les bornes 316 et 317 doit être maintenu.
- **Broche 317** :- Commun pour les entrées 312 à 316.

8.2.2.2. Caractéristiques techniques

	Module de motorisation
Nombre d'entrées	5
Courant direct lin	0,35 à 0,5 mA
Résistance de ligne	1 kΩ
Longueur de ligne	100 m (section min. de câble 1,5 mm ² #16AWG)
Durée de l'impulsion	60 ms
Puissance par entrée	0,06 VA
Protection contre les surtensions Vin_sg	4,8 kV (surtension 1,2/50 μs)
Tension de résistance aux décharges électrostatiques (contact/air)	2/4 kV
Isolement (mode commun)	4,8 kVAC (Entre les entrées et tous les composants communs)
Raccordement des bornes	1,5 mm ² minimum / 2,5 mm ² maximum

8.2.2.3. Logique de contrôle à distance

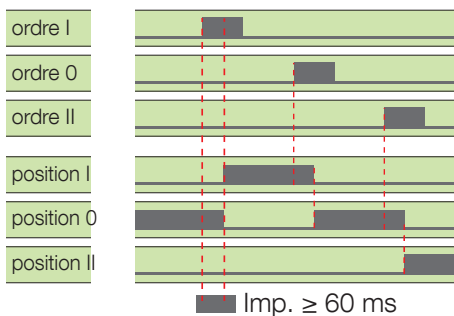
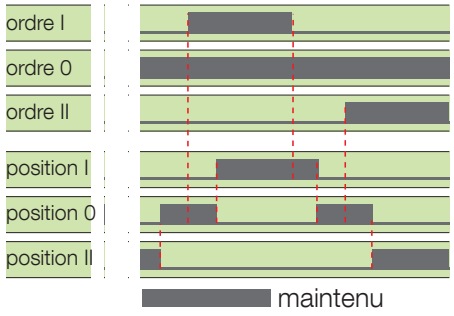
Le fonctionnement de contrôle à distance peut être piloté en mode AUT au moyen de contacts secs externes, comme décrit ci-dessus au moyen des contacts d'entrée 312 à 317.

Selon la configuration du câblage, il existe deux types de logiques pouvant être appliquées à l'ATyS d.

- Logique impulsionnelle ou
- Logique contacteur.

En commande à distance, les entrées de l'ATyS d donnent la priorité aux ordres I et II sur 0 ; la logique du contacteur peut donc être mise en œuvre simplement en effectuant le pontage des bornes 316 et 317.

(REMARQUE : 312-317 fermés / Force l'ATyS d en position OFF et est prioritaire sur tous les autres ordres, indépendamment de la logique de commande employée.)

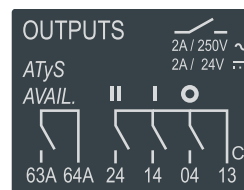
<p>Logique impulsionnelle :</p> <p>L'ATyS d est amené en position stable (I – O – II) après réception d'un ordre d'impulsion.</p> <ul style="list-style-type: none"> • Une impulsion de commutation d'au moins 60 ms est nécessaire pour être prise en compte. • Les ordres I et II sont prioritaires sur l'ordre 0. <p>Remarque : Les schémas logiques ne tiennent pas compte des durées de transfert.</p>	<p style="text-align: center;">Logique impulsionnelle</p>  <p>(Remarque : Les temps de commutation sont exclus)</p>
<p>Logique contacteur :</p> <p>L'ATyS est piloté dans une position spécifique (I ou II) tant que l'ordre est maintenu.</p> <ul style="list-style-type: none"> • L'ordre O est maintenu. (Pont 316-317) • Les ordres I et II sont prioritaires sur l'ordre 0. • Les ordres I et II ont la même priorité. (Le premier ordre est conservé jusqu'à ce qu'il ne soit plus maintenu.) • À la disparition de l'ordre I ou II, l'appareil revient en position zéro. (Si l'alimentation est disponible.) 	<p style="text-align: center;">Logique contacteur</p>  <p>(Remarque : Les temps de commutation sont exclus)</p>

8.2.3. Sorties fixes - Contacts secs

8.2.3.1. Description

En standard, l'ATyS d est équipé de quatre sorties fixes situées sur le module de motorisation.

(Les contacts secs doivent être alimentés par l'utilisateur.)



8.2.3.2. Contact auxiliaire de position

L'ATyS d est équipé de sorties de contact auxiliaire de position (I – O – II) via 3 micro-rupteurs d'arrêt.

Broches 13, 04, 14, 24

(Contacts normalement ouverts avec broche 13 en commun)

8.2.3.3. Sortie informations produit de l'ATyS d (motorisation)

Broche 63A-64A

(Contact normalement ouvert : fermé lorsque la motorisation est disponible)

Ce contact fournit des informations constantes sur la disponibilité du produit et sur sa capacité à passer de la source normale à la source de secours. L'information fournie concerne uniquement le module de motorisation et pas le contrôleur ATS qui fait l'objet d'une surveillance distincte.

L'ATyS d effectue un essai d'autodiagnostic du module de motorisation lors du démarrage, lors du passage de Manuel à Auto, puis toutes les 5 minutes. Cet essai garantit que les entrées de commande de l'ATyS d fonctionnent. En cas d'échec d'un des tests, un deuxième test est effectué afin de confirmer l'état d'erreur. Si le module de motorisation de l'ATyS d devient indisponible, le contact 63A-64A s'ouvre, la LED POWER/READY s'éteint et la LED de défaut s'allume. La LED de défaut reste active tant qu'une alimentation suffisante est présente et que la condition d'anomalie n'a pas été réinitialisée. L'anomalie est réinitialisée lorsque le mode de fonctionnement du produit est basculé AUT -> Manuel -> Auto.

Le relais de surveillance de disponibilité/indisponibilité du boîtier de motorisation de l'ATyS d s'ouvrira pour l'une des raisons ci-dessous : Pour plus de sécurité, la « disponibilité du produit » a un caractère informatif et ne bloque pas forcément le fonctionnement du moteur.

Produit indisponible + condition de LED d'avertissement :	Inhibition
Produit en mode manuel	Oui
Moteur non détecté (autotest)	Non
Tension de commande hors tolérance	Oui
Défaut de facteur de marche actif (Nbre de manœuvres / min)	Oui
Perte d'alimentation du moteur	Oui
Échec d'autotest des entrées	Non
Personnalisation non valide du produit	Non
Commutation anormale en dehors du mode manuel	Oui
Position demandée non atteinte	Oui
Mode verrouillé actif en dehors du mode manuel	Oui
Anomalie externe -> Utilisateur	Non
Passage de courant imprévu à travers le moteur lorsqu'il est au ralenti	Oui

Le taux d'échantillonnage pour les éléments susmentionnés est toutes les 10 ms

Exception : l'échantillonnage de détection du moteur est effectué toutes les 5 min

8.2.3.4. Caractéristiques techniques

Nombre de contacts auxiliaires	4
Configuration	NO
Endurance mécanique	100 000 cycles
Délai de réponse	5-10 ms
Durée de démarrage	200 ms
Tension nominale / Tension de commutation	250 VAC
Courant nominal	2 A
Protection contre les surtensions V_{in_sg} :	4,8 kV (surtension 1,2/50 μ s)
Tension de résistance aux décharges électrostatiques (contact/air) :	2/4 kV
Rigidité diélectrique des contacts/pièces :	4,8 kVAC (isolement renforcé)
Isolement :	4,8 kVAC
Borne de sortie	1,5 mm ² minimum / 2,5 mm ² maximum

8.3. Séquences de manœuvres

Les durées données sont les suivantes : durée de manœuvre de transfert, durée d'ouverture du produit et durée de transfert des contacts. Voici

la définition de ces durées :

1. Durée de manœuvre de transfert (OTT) – IEC 60947-6-1 §3.2.6

Temps mesuré entre l'instant où l'alimentation contrôlée varie (n'est plus considérée comme disponible) et la fermeture des contacts principaux sur une autre alimentation disponible, à l'exclusion de toute temporisation intentionnelle. En d'autres termes, il s'agit de la durée de transfert totale, à l'exclusion de tous les délais programmables (temporisations configurées sur 0).

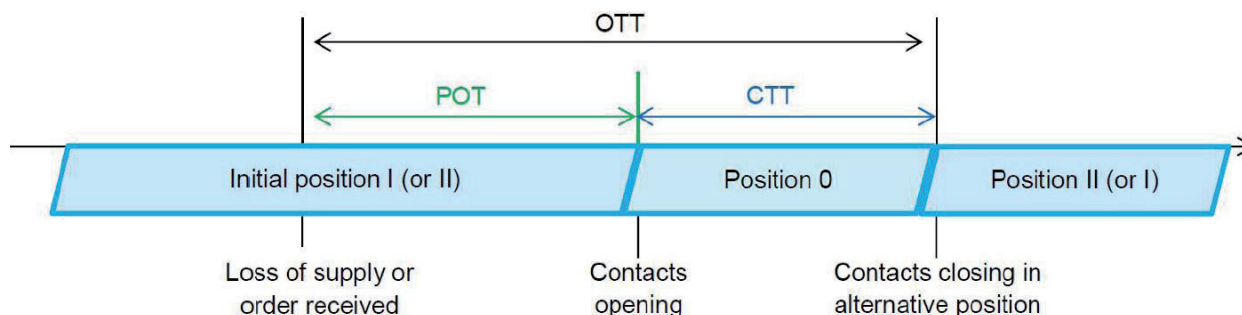
Si l'écart de l'alimentation n'est pas contrôlé par le produit proprement dit mais par un contrôleur externe, la durée OTT démarre dès réception de l'ordre par le produit.

2. Durée d'ouverture du produit I-0 ou II-0 (POT)

Temps mesuré entre l'instant où l'alimentation contrôlée n'est plus considérée comme disponible et l'ouverture des contacts principaux, à l'exclusion de toute temporisation intentionnelle. Si le produit est contrôlé via des ordres externes, ce temps est mesuré entre la réception de l'ordre et l'ouverture des contacts principaux.

3. Durée de transfert des contacts (CTT) – IEC 60947-6-1 §3.2.5

Temps mesuré depuis la séparation d'un ensemble de contacts principaux d'une alimentation jusqu'à la fermeture d'un second ensemble de contacts principaux sur une autre alimentation. Il s'agit de la durée entre l'ouverture des contacts en position initiale et la fermeture des contacts quand la position est atteinte. En d'autres termes, il s'agit du temps sur 0 (temps de déconnexion).



Durées de commutation moyennes à tension et fréquences nominales – 25°C :

	125 A 160 A 200 A	250 A 315 A 400 A	500 A 630 A	800 A 1000 A 1250 A	1600 A	2000 A 2500 A 3200 A
Durée de transfert des contacts (« noir électrique ») I-II - CTT	0,4 s	0,4 s	0,4 s	1,4 s	1,4 s	1,1 s
I-0 ou II-0 suivant un ordre - POT	0,54 s	0,56 s	0,56 s	1,4 s	1,4 s	1,3 s
Durée de manœuvre de transfert I-II ou II-I, suivant un ordre - OTT	0,94 s	0,96 s	0,96 s	2,8 s	2,8 s	2,4 s

9. CARACTÉRISTIQUES

Caractéristiques selon IEC 60947-3 et IEC 60947-6-1

De 125 à 630 A

Courant thermique I_{th} à 40°C (A)	125 A	160 A	200 A	250 A	315 A	400 A	500 A	630 A
Taille du boîtier	B3	B3	B3	B4	B4	B4	B5	B5
Tension assignée d'isolement U_i (V) (circuit d'alimentation)	800	800	800	1000	1000	1000	1000	1000
Tension assignée de tenue aux chocs U_{imp} (kV) (circuit d'alimentation)	8	8	8	12	12	12	12	12
Tension assignée d'isolement U_i (V) (circuit de commande)	300	300	300	300	300	300	300	300
Tension assignée de tenue aux chocs U_{imp} (kV) (circuit de commande)	4	4	4	4	4	4	4	4

Courants assignés d'utilisation I_e (A) selon IEC 60947-3

Tension nominale	Catégorie d'emploi	A/B ⁽¹⁾	A/B ⁽¹⁾	A/B ⁽¹⁾	A/B ⁽¹⁾	A/B ⁽¹⁾	A/B ⁽¹⁾	A/B ⁽¹⁾	A/B ⁽¹⁾
415 VAC	AC-21 A / AC-21 B	125/125	160/160	200/200	250/250	315/315	400/400	500/500	630/630
415 VAC	AC-22 A / AC-22 B	125/125	160/160	200/200	250/250	315/315	400/400	500/500	630/630
415 VAC	AC-23 A / AC-23 B	125/125	160/160	200/200	200/200	315/315	400/400	500/500	500/630
500 VAC	AC-21 A / AC-21 B	125/125	160/160	200/200	250/250	315/315	400/400	500/500	630/630
500 VAC	AC-22 A / AC-22 B	125/125	160/160	200/200	200/250	200/315	200/400	500/500	500/500
500 VAC	AC-23 A / AC-23 B	80/80	80/80	80/80	200/200	200/200	200/200	400/400	400/400
690 VAC ⁽³⁾	AC-21 A / AC-21 B	125/125	160/160	200/200	200/200	200/200	200/200	500/500	500/500
690 VAC ⁽³⁾	AC-22 A / AC-22 B	125/125	125/125	125/125	160/160	160/160	160/160	400/400	400/400
690 VAC ⁽³⁾	AC-23 A / AC-23 B	63/80	63/80	63/80	125/125	125/125	125/125	400/400	400/400
220 VDC	DC-21 A / DC-21 B	125/125	160/160	200/200	250/250	250/250	250/250	500/500	630/630
220 VDC	DC-22 A / DC-22 B	125/125	160/160	200/200	250/250	250/250	250/250	500/500	630/630
220 VDC	DC-23 A / DC-23 B	125/125	125/125	125/125	200/200	200/200	200/200	500/500	630/630
440 VDC ⁽²⁾	DC-21 A / DC-21 B	125/125	125/125	125/125	200/200	200/200	200/200	500/500	630/630
440 VDC ⁽²⁾	DC-22 A / DC-22 B	125/125	125/125	125/125	200/200	200/200	200/200	500/500	630/630
440 VDC ⁽²⁾	DC-23 A / DC-23 B	125/125	125/125	125/125	200/200	200/200	200/200	500/500	630/630

Courants assignés d'utilisation I_e (A) selon IEC 60947-6-1

Tension nominale	Catégorie d'emploi								
415 VAC	AC-31 B	125	160	200	250	315	400	500	630
415 VAC	AC-32 B				200	315	400	500	500
415 VAC	AC-33 B				200	200	200	400	400

Courant assigné de court-circuit conditionnel avec fusible gG DIN, selon IEC 60947-3

Courant de court-circuit présumé avec fusible à 415 VAC (6)	100	100	50	50	50	50	50	50	50
Courant de court-circuit présumé avec fusible à 690 VAC (kA eff.)				50	50	50	50	50	50
Calibre du fusible associé (A)	125	160	200	250	315	400	500	630	

Tenue au court-circuit sans protection selon IEC 60947-3

Courant assigné de courte durée admissible 0,3s I_{cw} à 415 VAC (kA eff.)	12	12	12	15 ⁽⁴⁾	15 ⁽⁴⁾	15 ⁽⁴⁾	17 ⁽⁴⁾	17 ⁽⁴⁾	17 ⁽⁴⁾
Courant assigné de courte durée admissible 1s I_{cw} à 415 VAC (kA eff.)	7	7	7	8 ⁽⁴⁾	8 ⁽⁴⁾	8 ⁽⁴⁾	11 ⁽⁴⁾	10 ⁽⁴⁾	10 ⁽⁴⁾
Courant crête assigné admissible à 415 VAC (crête kA)	20	20	20	30	30	30	45	45	45

Tenue au court-circuit sans protection selon IEC 60947-6-1

Courant assigné de courte durée admissible 30 ms I_{cw} à 415 VAC (kA eff.)	10	10	10	10	10	10			
Courant assigné de courte durée admissible 60 ms I_{cw} à 415 VAC (kA eff.)							10	12,6	

Raccordement

Section minimale des câbles en cuivre selon IEC 60947-1 (mm ²)	35	35	50	95	120	185	2 x 95	2 x 120	
Section conseillée des barres en cuivre (mm ²)							2 x 32 x 5	2 x 40 x 5	
Section maximale des câbles en cuivre (mm ²)	50	95	120	150	240	240	2 x 185	2 x 300	
Largeur maximale des barres en cuivre (mm)	25	25	25	32	32	32	50	50	
Couple de serrage min./max. (Nm)	9/13	9/13	9/13	20/26	20/26	20/26	40/45	40/45	

Durée de la commutation (tension nominale, après réception de la commande)

Durée de transfert I-II ou II-I (s)	0,85	0,85	0,85	0,9	0,9	0,9	0,95	0,95	
I-O ou II-O (s)	0,55	0,55	0,55	0,5	0,5	0,5	0,55	0,55	
Durée de transfert des contacts (« noir électrique » I-II) minimum (s)	0,3	0,3	0,3	0,4	0,4	0,4	0,4	0,4	

Alimentation

Puissance min./max. (VAC)	166/332	166/332	166/332	166/332	166/332	166/332	166/332	166/332	166/332
---------------------------	---------	---------	---------	---------	---------	---------	---------	---------	---------

Consommation de la commande électrique

Alim appel/nominale (VA) - ATyS r, ATyS d	184/92	184/92	184/92	276/115	276/115	276/115	276/150	276/150	
Alim appel/nominale (VA) - ATyS t, g, p	206/114	206/114	206/114	298/137	298/137	298/137	298/172	298/172	

Caractéristiques mécaniques

Durabilité (nombre de cycles de manœuvres)	10 000	10 000	10 000	8 000	8 000	8 000	5 000	5 000	
Masse ATyS r 3 P / 4 P (kg)	5,7 / 6,9	5,7 / 6,9	5,7 / 6,9	6,6 / 7,4	6,7 / 7,8	6,7 / 7,8	11,4 / 13,3	11,9 / 14,0	
Masse ATyS d 3 P / 4 P (kg)	6,3 / 7,5	6,3 / 7,5	6,3 / 7,5	7,2 / 8,0	7,3 / 8,4	7,3 / 8,4	12,0 / 13,9	12,5 / 14,6	
Masse ATyS t, g, p 3 P / 4 P (kg)	6,8 / 8,0	6,8 / 8,0	6,8 / 8,0	7,7 / 8,5	7,8 / 8,9	7,8 / 8,9	12,5 / 14,4	13,0 / 15,1	

(1) Catégorie avec indice A = manœuvres fréquentes /

Catégorie avec indice B = manœuvres non fréquentes.

(2) Appareil 3 pôles avec 2 pôles "+" en série et 1 pôle "-".

Appareil 4 pôles avec 2 pôles en série par polarité.

(3) Des barrières interphase doivent être installées sur les produits.

(4) Valeurs données à 690 VAC.

De 800 à 3200 A

Courant thermique I_{th} à 40°C	800 A	1000 A	1250 A	1600 A	2000 A	2500 A	3200 A
Taille du boîtier	B6	B6	B6	B7	B8	B8	B8
Tension assignée d'isolement U_i (V) (circuit d'alimentation)	1000	1000	1000	1000	1000	1000	1000
Tension assignée de tenue aux chocs U_{imp} (kV) (circuit d'alimentation)	12	12	12	12	12	12	12
Tension assignée d'isolement U_i (V) (circuit de commande)	300	300	300	300	300	300	300
Tension assignée de tenue aux chocs U_{imp} (kV) (circuit de commande)	4	4	4	4	4	4	4

Courants assignés d'utilisation I_e (A) selon IEC 60947-3

Tension nominale	Catégorie d'emploi	A/B ⁽¹⁾	A/B ⁽¹⁾	A/B ⁽¹⁾	A/B ⁽¹⁾	A/B ⁽¹⁾	A/B ⁽¹⁾	A/B ⁽¹⁾
415 VAC	AC-21 A / AC-21 B	800/800	1000/1000	1250/1250	1600/1600	-/2000	-/2500	-/3200
415 VAC	AC-22 A / AC-22 B	800/800	1000/1000	1250/1250	1600/1600	-/2000	-/2500	-/3200
415 VAC	AC-23 A / AC-23 B	800/800	1000/1000	1250/1250	1250/1250	-/1600	-/1600	-/1600
500 VAC	AC-21 A / AC-21 B	800/800	1000/1000	1250/1250	1600/1600	-/2000	-/2000	-/2000
500 VAC	AC-22 A / AC-22 B	630/630	800/800	1000/1000	1600/1600			
500 VAC	AC-23 A / AC-23 B	630/630	630/630	800/800	1000/1000			
690 VAC ⁽³⁾	AC-21 A / AC-21 B	800/800	1000/1000	1250/1250	1600/1600	-/2000	-/2000	-/2000
690 VAC ⁽³⁾	AC-22 A / AC-22 B	630/630	800/800	1000/1000	1000/1000			
690 VAC ⁽³⁾	AC-23 A / AC-23 B	630/630	630/630	800/800	800/800			
220 VDC	DC-21 A / DC-21 B	800/800	1000/1000	1250/1250	1250/1250			
220 VDC	DC-22 A / DC-22 B	800/800	1000/1000	1250/1250	1250/1250			
220 VDC	DC-23 A / DC-23 B	800/800	1000/1000	1250/1250	1250/1250			
440 VDC ⁽²⁾	DC-21 A / DC-21 B	800/800	1000/1000	1250/1250	1250/1250			
440 VDC ⁽²⁾	DC-22 A / DC-22 B	800/800	1000/1000	1250/1250	1250/1250			
440 VDC ⁽²⁾	DC-23 A / DC-23 B	800/800	1000/1000	1250/1250	1250/1250			

Courants assignés d'utilisation I_e (A) selon IEC 60947-6-1

Tension nominale	Catégorie d'emploi							
415 VAC	AC-31 B	800	1000	1250	1600	2000	2500	3200
415 VAC	AC-32 B	800	1000	1250	1250	2000	2000	2000
415 VAC	AC-33 B	800	1000	1000	1000	1250	1250	1250

Courant assigné de court-circuit conditionnel avec fusible gG DIN, selon IEC 60947-3

Courant de court-circuit présumé avec fusible à 415 VAC (kA eff.)	50	50	100	100				
Courant de court-circuit présumé avec fusible à 690 VAC (kA eff.)	50	50	50					
Calibre du fusible associé (A)	800	1000	1250	2x800				

Tenue au court-circuit sans protection selon IEC 60947-3

Courant assigné de courte durée admissible 0,3s I_{cw} à 415 VAC (kA eff.)	64	64	64	78	78	78	78
Courant assigné de courte durée admissible 1s I_{cw} à 415 VAC (kA eff.)	35	35	35	50	50	50	50
Courant crête assigné admissible à 415 VAC (crête kA)	55	55	80	110	120	120	120

Tenue au court-circuit sans protection selon IEC 60947-6-1

Courant assigné de courte durée admissible 30 ms I_{cw} à 415 VAC (kA eff.)								
Courant assigné de courte durée admissible 60 ms I_{cw} à 415 VAC (kA eff.)	20	20	25	32	50	50	50	

Raccordement

Section minimale des câbles en cuivre selon IEC 60947-1 (mm ²)	2 x 185							
Section conseillée des barres en cuivre (mm ²)	2 x 50 x 5	2 x 63 x 5	2 x 60 x 7	2 x 100 x 5	3 x 100 x 5	2 x 100 x 10	3 x 100 x 10	
Section maximale des câbles en cuivre (mm ²)	4 x 185	4 x 185	4 x 185	6 x 185				
Largeur maximale des barres en cuivre (mm)	63	63	63	100	100	100	100	
Couple de serrage min./max. (Nm)	9/13	9/13	20/26	40/45	40/45	40/45	40/45	

Durée de la commutation (tension nominale, après réception de la commande)

Durée de transfert I-II ou II-I (s)	2,8	2,8	2,8	2,9	2,8	2,8	2,8
I-0 ou II-0 (s)	1,4	1,4	1,4	1,4	1,8	1,8	1,8
Durée de transfert des contacts (« noir électrique » I-II) minimum (s)	1,4	1,4	1,4	1,5	1	1	1

Alimentation

Puissance min./max. (VAC)	166/332	166/332	166/332	166/332	166/332	166/332	166/332
---------------------------	---------	---------	---------	---------	---------	---------	---------

Consommation de la commande électrique

Alim appel/nominale (VA) - ATyS r, ATyS d	460/184	460/184	460/184	460/230	812/322	812/322	812/322
Alim appel/nominale (VA) - ATyS t, g, p	482/206	482/206	482/206	482/252	834/344	834/344	834/344

Caractéristiques mécaniques

Durabilité (nombre de cycles de manœuvres)	4 000	4 000	4 000	3 000	3 000	3 000	3 000
Masse ATyS r 3 P / 4 P (kg)	27,9 / 32,2	28,4 / 32,9	28,9 / 33,6	33,1 / 39,4	50,7 / 61,6	50,7 / 61,6	61,0 / 75,3
Masse ATyS d 3 P / 4 P (kg)	28,5 / 32,8	29,0 / 33,5	29,5 / 34,2	33,7 / 40,0	51,3 / 62,2	51,3 / 62,2	61,6 / 75,9
Masse ATyS t, g, p 3 P / 4 P (kg)	29,0 / 33,3	29,5 / 34,0	30,0 / 34,7	34,2 / 40,5	51,8 / 62,7	51,8 / 62,7	62,1 / 76,4

(1) Catégorie avec indice A = manœuvres fréquentes /

Catégorie avec indice B = manœuvres non fréquentes.

(2) Appareil 3 pôles avec 2 pôles "+" en série et 1 pôle "-".

Appareil 4 pôles avec 2 pôles en série par polarité.

(3) Des barrières interphase doivent être installées sur les produits.

(4) Valeurs données à 690 VAC.

10. MAINTENANCE PRÉVENTIVE ET INSPECTION ANNUELLE DE ROUTINE

Il est recommandé d'effectuer les vérifications suivantes au moins une fois par an :

- Contrôler le journal des événements (ATyS p).
- Contrôler le nombre de manœuvres et autres chiffres de l'état de l'interrupteur (ATyS p).
- Procéder à une inspection visuelle de l'état.
- Vérifier que la mesure de température des bornes se situe dans la plage prévue.
- Procéder à un test de transfert de charge : utiliser l'équipement sur un cycle de fonctionnement complet (I – 0 – II – 0 – I : Auto et Manuel).
- Vérifier que les niveaux de tension des deux sources se situent dans la plage prévue.



Remarque : La maintenance doit être planifiée soigneusement et effectuée par des membres du personnel qualifiés et dûment autorisés. Il est essentiel de tenir compte de la criticité de l'application dans laquelle le produit est installé. Il convient de respecter les bonnes pratiques techniques et de prendre toutes les mesures de précaution nécessaires pour garantir la sécurité des interventions (directes ou indirectes).

11. GUIDE DE DÉPANNAGE

<p>Anomalie électrique de l'ATyS d</p>	<ul style="list-style-type: none"> • Vérifier l'alimentation aux bornes 101-102 et 201-202 : 208-277 VAC \pm20 % • Vérifier que le sélecteur de mode est en position AUT. • Vérifier que les contacts 313 et 317 sont ouverts. • Vérifier que la LED d'alimentation (verte) est allumée et que la LED de défaut (rouge) est éteinte. • Vérifier la présence d'au moins une LED verte sur le module DPS. • Vérifier que le produit est disponible avec les contacts 63A et 64A fermés.
<p>Impossible de manœuvrer l'interrupteur-sectionneur manuellement</p>	<ul style="list-style-type: none"> • Vérifier que le sélecteur de mode de fonctionnement est en position manuelle. • Vérifier que le produit n'est pas cadennassé. • Vérifier le sens de rotation de la poignée. • Appliquer une action progressive suffisante dans la direction indiquée sur la poignée.
<p>La commande électrique ne correspond pas à l'ordre externe I,O,II</p>	<ul style="list-style-type: none"> • Vérifier le câblage de la logique de commande sélectionnée (impulsionnelle ou contacteur). • Vérifier les branchements des connecteurs.
<p>La LED de défaut/Mode manuel est allumée</p>	<ul style="list-style-type: none"> • La LED de défaut/Mode manuel est allumée en mode manuel (ce qui est normal) et en mode AUT en présence d'une défaillance interne de l'ATyS d. Pour réinitialiser un état d'anomalie, faire passer l'ATyS d du mode AUT au mode Manuel, puis de nouveau à AUT. Si la LED de défaut reste allumée, il est nécessaire de localiser l'anomalie et de l'éliminer avant la réinitialisation. • La LED de défaut/Mode manuel s'allume également lorsque le contact 313 est fermé avec 317. (Force l'ATyS d en position OFF.) Il s'agit d'un état normal. • Si la LED de défaut/Mode manuel reste anormalement allumée, contacter SOCOMEC.
<p>Cadenassage impossible</p>	<ul style="list-style-type: none"> • Vérifier que le sélecteur de mode de fonctionnement en façade est en position manuelle. • Vérifier que la poignée de manœuvre manuelle de secours n'est pas insérée dans le logement manuel de l'ATyS d. • Vérifier que l'ATyS d est en position 0 (Le cadennassage est possible uniquement en position 0 pour les produits standard)

12. ACCESSOIRES

12.1. Cache-bornes

Utilisation

Protection IP2X contre les contacts directs avec les bornes ou les pièces de raccordement.

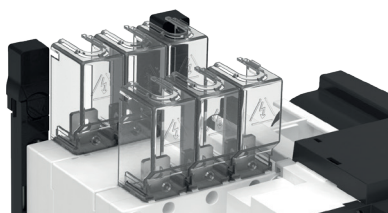
Avantages

Perforations permettant la vérification thermographique à distance sans démontage.

Calibre (A)	Taille du boîtier	Nb pôles	Position	Référence
125 ... 200	B3	3 P	amont / aval / avant (I) / arrière (II)	2694 3014 ⁽¹⁾⁽²⁾
125 ... 200	B3	4 P	amont / aval / avant (I) / arrière (II)	2694 4014 ⁽¹⁾⁽²⁾
250 ... 400	B4	3 P	amont / aval / avant (I) / arrière (II)	2694 3021 ⁽¹⁾⁽²⁾
250 ... 400	B4	4 P	amont / aval / avant (I) / arrière (II)	2694 4021 ⁽¹⁾⁽²⁾
500 ... 630	B5	3 P	amont / aval / avant (I) / arrière (II)	2694 3051 ⁽¹⁾⁽²⁾
500 ... 630	B5	4 P	amont / aval / avant (I) / arrière (II)	2694 4051 ⁽¹⁾⁽²⁾

(1) Pour une protection amont/aval de l'appareil en avant, commander 2 fois la référence.

(2) Pour une protection totale avant, arrière, aval, amont, commander 4 fois la référence.



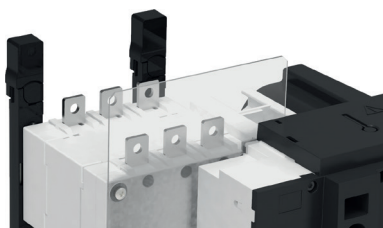
12.2. Écrans de protection de plages

Utilisation

Protection amont et aval contre les contacts directs avec les plages ou les pièces de raccordement.

Pour une protection amont et aval du produit, commander une fois la référence.

Calibre (A)	Taille du boîtier	Nb pôles	Position	Référence
125 ... 200	B3	3 P	amont / aval	1509 3012
125 ... 200	B3	4 P	amont / aval	1509 4012
250 ... 400	B4	3 P	amont / aval	1509 3025
250 ... 400	B4	4 P	amont / aval	1509 4025
500 ... 630	B5	3 P	amont / aval	1509 3063
500 ... 630	B5	4 P	amont / aval	1509 4063
800 ... 1250	B6	3 P	amont / aval	1509 3080
800 ... 1250	B6	4 P	amont / aval	1509 4080
1600	B7	3 P	amont / aval	1509 3160
1600	B7	4 P	amont / aval	1509 4160
2000 ... 3200	B8	3 P	amont / aval	1509 3200
2000 ... 3200	B8	4 P	amont / aval	1509 4200

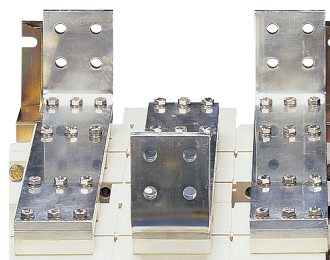
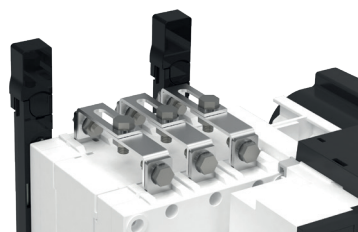


12.3. Barres de pontage

Utilisation

Réalisation d'un pontage des plages en amont ou en aval.
Une barre requise par pôle.

Calibre (A)	Taille du boîtier	Nb pôles	Section (mm)	Référence
125 ... 200	B3	3 P	20 x 2,5	4109 3019
125 ... 200	B3	4 P	20 x 2,5	4109 4019
250	B4	3 P	25 x 2,5	4109 3025
250	B4	4 P	25 x 2,5	4109 4025
315 ... 400	B4	3 P	32 x 5	4109 3039
315 ... 400	B4	4 P	32 x 5	4109 4039
500	B5	3 P	32 x 5	4109 3050
500	B5	4 P	32 x 5	4109 4050
630	B5	3 P	50 x 5	4109 3063
630	B5	4 P	50 x 5	4109 4063
800 ... 1000	B6	3 P	50 x 6	4109 3080
800 ... 1000	B6	4 P	50 x 6	4109 4080
1250	B6	3 P	60 x 8	4109 3120
1250	B6	4 P	60 x 8	4109 4120
1600	B7	3 P	90 x 10	4109 3160
1600	B7	4 P	90 x 10	4109 4160



12.4. Écrans de séparation de pages

Utilisation

Séparation isolante de sécurité entre les pages, indispensable lors de l'utilisation sous 690 VAC ou en ambiance poussiéreuse.

Calibre (A)	Taille du boîtier	Nb pôles	Référence
125 ... 200	B3	3 P	2998 0033
125 ... 200	B3	4 P	2998 0034
250 ... 400	B4	3 P	2998 0023
250 ... 400	B4	4 P	2998 0024
500 ... 630	B5	3 P	2998 0013
500 ... 630	B5	4 P	2998 0014
800 ... 3200	B6 ... B8	3/4 P	inclus

12.5. Kits de raccordement des barres de cuivre

Utilisation

Permet :

- la connexion entre les deux pages de raccordement d'un même pôle pour les calibres 2000 à 3200 A (Fig. 1 et Fig. 2)
 - le pontage de la liaison en amont ou en aval (Fig. 3).
- Pour le calibre 3200 A, les entretoises de raccordement (pièce A) sont livrées d'origine.

Toutefois, la visserie est à commander séparément. Ces accessoires spécifiques sont détaillés davantage dans la notice d'utilisation téléchargeable sur le site www.socomec.com.

Raccordement en amont ou en aval - Fig. 1

Calibre (A)	Taille du boîtier	Pièce	Qté à commander par pôle ⁽¹⁾	Référence
2000 ... 2500	B8	Entretoise - pièce A	2	2619 1200
2000 ... 2500	B8	Visserie - pièce B	2	2699 1200
3200	B8	Entretoise - pièce A		inclus
3200	B8	Visserie - pièce B	2	2699 1200

Raccordement sur chant en amont ou en aval - Fig. 2

Calibre (A)	Taille du boîtier	Pièce	Qté à commander par pôle ⁽¹⁾	Référence
2000 ... 2500	B8	Entretoise - pièce A	2	2619 1200
2000 ... 2500	B8	Té - pièce C	2	2629 1200(2)
2000 ... 2500	B8	Équerre - pièce D	2	2639 1200(2)
3200	B8	Entretoise - pièce A		inclus
3200	B8	Té - pièce C	2	2629 1200(2)
3200	B8	Équerre - pièce D	2	2639 1200(2)

Pontage de la liaison amont ou en aval - Fig. 3

Calibre (A)	Taille du boîtier	Pièce	Qté à commander par pôle ⁽¹⁾	Référence
2000 ... 2500	B8	Entretoise - pièce A	2	2619 1200
2000 ... 2500	B8	Visserie - pièce B	2	2699 1200
2000 ... 2500	B8	Barre - pièce E	1	4109 0320(2)
2000 ... 2500	B8	Té - pièce C	1	2629 1200(2)
3200	B8	Entretoise - pièce A		inclus
3200	B8	Visserie - pièce B	2	2699 1200
3200	B8	Barre - pièce E	1	4109 0320(2)
3200	B8	Té - pièce C	1	2629 1200(2)

(1) Exemple pour un appareil 3 pôles équipé en amont uniquement : commander 3 fois les quantités indiquées.

(2) Visserie fournie avec l'accessoire.

Figure 1

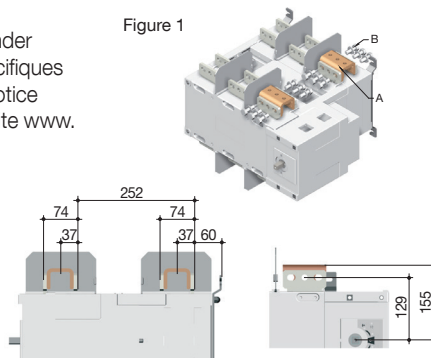


Figure 2

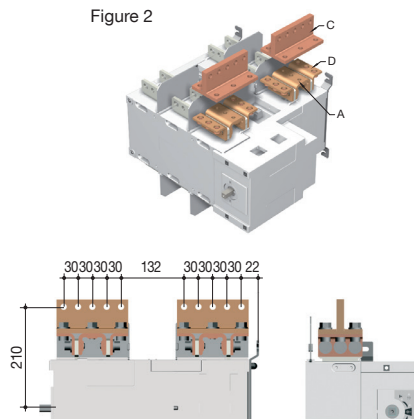
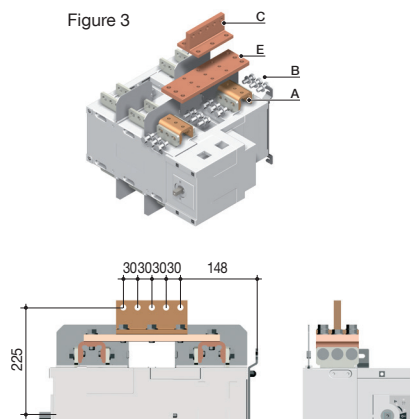


Figure 3



12.6. Neutre solide

Utilisation

Kit de raccordement permettant de lier des neutres de l'arrivée et du départ et ainsi de ne jamais le couper.

Calibre (A)	Taille du boîtier	Référence
125 ... 200	B3	9509 0012
200 ... 315	B4	9509 0025
400	B4	9509 0040
500 ... 630	B5	9509 0063
800 ... 1000	B6	9509 0080
1250	B6	9509 0120
1600	B7	9509 0160

12.7. Auto-transformateur 400/230 VAC

Utilisation

Pour les applications sans neutre, cet auto-transformateur permet l'alimentation de ces produits ATyS en 230 VAC.

Calibre (A)	Taille du boîtier	Référence
125 ... 3200	B3 ... B8	1599 4064

12.8. Alimentation DC

Utilisation

Permet l'alimentation d'un ATyS à partir d'une source 12 ou 24 VDC. À placer au plus près de la source d'alimentation DC.

Calibre (A)	Taille du boîtier	Tension de fonctionnement	Référence
125 ... 3200	B3 ... B8	12 VDC / 230 VAC	1599 5012
125 ... 3200	B3 ... B8	24 VDC / 230 VAC	1599 5112

12.9. Relais de tension

Utilisation

L'ATyS DS est un relais de tension permettant la surveillance d'une source d'alimentation triphasée.

Le relais de défaut se ferme dès qu'une anomalie est détectée sur la source surveillée.

Calibre (A)	Référence
DS	192X 0056



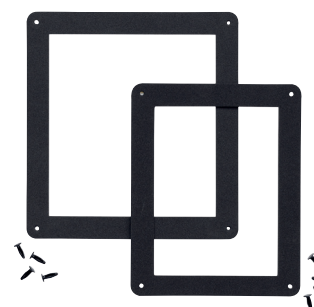
12.10. Cadre de porte

Utilisation

S'il est nécessaire d'accéder directement à la façade ATyS (sélection de mode, mode de fonctionnement manuel, afficheur, ...), le cadre de porte permet une finition nette et sécurisée de la découpe du panneau.

Pour ATyS r		
Calibre (A)	Taille du boîtier	Référence
125 ... 630	B3 ... B5	1529 0012
800 ... 3200	B6 ... B8	1529 0080

Pour ATyS d, t, g et p		
Calibre (A)	Taille du boîtier	Référence
125 ... 630	B3 ... B5	1539 0012
800 ... 3200	B6 ... B8	1539 0080



atyS_595_a_2_cat

12.11. Contacts auxiliaires (supplémentaires)

Utilisation

Précoupure et signalisation des positions I et II : chaque référence correspond à un contact NO/ NF dans chaque position (montage d'usine ou par le client).

Contacts auxiliaires bas niveau : nous consulter.

Calibre (A)	Taille du boîtier	Courant nominal (A)	Courant de fonctionnement I _o (A)			
			250 VAC AC-13	400 V AC AC-13	24 VDC DC-13	48 VDC DC-13
125 ... 3200	B3 ... B8	16	12	8	14	6

Calibre (A)	Taille du boîtier	Type de montage	Référence
125 ... 630	B3 ... B5	Montage client	1599 0502 ⁽¹⁾
125 ... 630	B3 ... B5	Montage d'usine	1599 0002 ⁽¹⁾
800 ... 1600	B6 ... B7	Montage client	1599 0532 ⁽¹⁾
800 ... 1600	B6 ... B7	Montage d'usine	1599 0032 ⁽¹⁾
2000 ... 3200	B8	-	inclus

(1) Possibilité de commander jusqu'à 2 contacts auxiliaires.



De 125 à 630 A



De 800 à 1600 A

12.12. Cadenassage dans les 3 positions (I - 0 - II)

Utilisation

Permet le cadenassage de l'ATyS dans les 3 positions 0, I et II (montage d'usine).

Calibre (A)	Taille du boîtier	Référence
125 ... 630	B3 ... B5	9599 0003
800 ... 3200	B6 ... B8	9599 0004



12.13. Dispositif de condamnation de la manœuvre RONIS

Utilisation

En mode manuel, permet le cadenassage en position 0 avec une serrure RONIS EL11AP (montage d'usine).

En standard, verrouillage en position 0.

Avec l'option de cadenassage dans les 3 positions : cadenassage en position I, 0 ou II.

Calibre (A)	Taille du boîtier	Référence
125 ... 630	B3 ... B5	9599 1006
800 ... 3200	B6 ... B8	9599 1004



12.14. Interface déportée

Utilisation

Permet l'affichage à distance de l'état de l'alimentation des sources et de la position apparaissant généralement en façade d'un panneau du produit sous coffret.

Les interfaces sont alimentées par l'inverseur l'ATyS via le câble de raccordement RJ45.

Longueur de câble max. : 3 m.

D10 - pour ATyS d, t et g

Permet le report en façade d'un coffret de l'état de l'alimentation des sources et de

la position. Indice de protection : IP21.

D20 - pour ATyS p

En plus des fonctions de l'ATyS D10, le D20 affiche les mesures et active la commande et la configuration depuis la façade d'un panneau.

Indice de protection : IP21.

Montage sur porte

2 trous, Ø 22,5. Raccordement de l'inverseur de sources ATyS via le câble RJ45, non isolé.

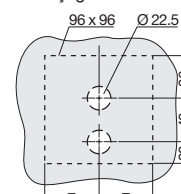
Câble disponible séparément comme accessoire.



Les interfaces sont alimentées par l'ATyS



Perçages



Désignation d'accessoires	Référence
D10	9599 2010
D20	9599 2020

12.15. Contrôleurs ATS ATyS C25/C55/C65

Utilisation

Les ATyS C25/C55/C65 sont des contrôleurs ATS. Ils permettent le pilotage automatique d'inverseurs motorisés manœuvrés à distance, tels que les ATyS, ATyS S et ATyS M, ainsi que d'autres technologies de type disjoncteurs, contacteurs ou autres inverseurs motorisés.

Type	ATyS C25 Référence	ATyS C55 Référence	ATyS C65 Référence
Alimentation par le circuit de mesure ou l'alimentation auxiliaire DC en option.	1600 0025	1600 0055	1600 0065



12.16. Sélecteur de mode Auto/Manuel à clé

Utilisation

Remplace le bouton de sélection Auto/Manuel standard par un sélecteur à clé, pour renforcer la sécurité en empêchant l'utilisation non autorisée du produit. Montage à effectuer par le client.

Calibre (A)	Taille du boîtier	Référence
125 ... 3200	B3 ... B8	9599 1007



atyS_569_a

13. PIÈCES DE RECHANGE

13.1. Module électronique

Le module électronique des ATyS d, t, g et p est facilement remplaçable en cas de problèmes, même en charge. Connecteurs nécessaires fournis.

Modèle	Références
ATyS d	9539 2001
ATyS t	9549 2001
ATyS g	9559 2001
ATyS p	9579 2001



13.2. Module de motorisation

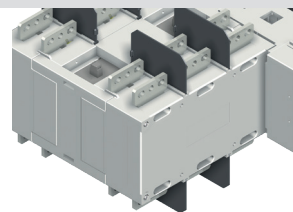
Le module de motorisation des ATyS r, d, t, g et p est facilement remplaçable en cas de problèmes, même en charge. Connecteurs nécessaires fournis.

Calibre	Références
125 ... 200 A	9509 5020
250 ... 400 A	9509 5040
500 ... 630 A	9509 5063
800 ... 1250 A	9509 5120
1600 A	9509 5160
2000 ... 3200 A	9509 5320



13.3. Section puissance

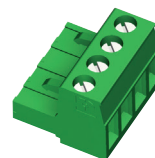
Pour les références à utiliser en cas de remplacement du module de commutation des ATyS r, d, t, g ou p, consulter SOCOMEC.



13.4. Kit de connecteurs

Le kit contient tous les connecteurs qui doivent être remplacés ou manquent sur les ATyS r, d, t, g ou p.

Kit de connecteurs pour	Référence
ATyS r, d, t, g, p	1609 0597



13.5. Équerres métalliques de fixation

Cet accessoire peut également être utilisé pour remplacer les équerres métalliques de fixation d'origine.

Il se compose de 2 équerres métalliques de fixation et de 4 caches en plastique.

Calibre (A)	Taille du boîtier	Référence
125 ... 630	B3 ... B5	1509 0003



14. GAMME ATYS : INFORMATIONS DE COMMANDE

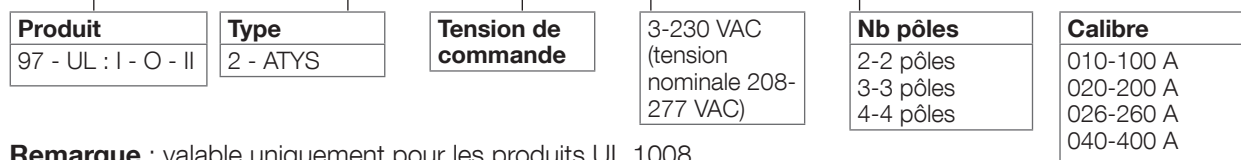
Ce chapitre contient des informations utiles pour passer commande d'inverseurs de sources motorisés ATYS, y compris la poignée de secours et le clip de rangement. Ce guide explique également la signification des codes des modèles SOCOMEC ATYS.

Au moment de passer commande, consulter le dernier catalogue SOCOMEC.

Référence ATYS UL 1008 (alimentation de secours en option) type



97 2 3 4 0 1 0

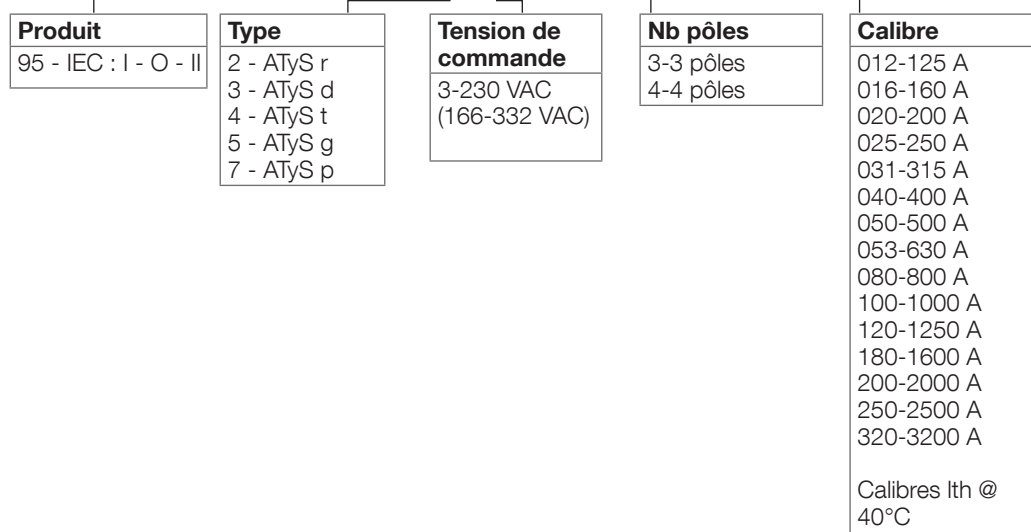


Remarque : valable uniquement pour les produits UL 1008

Référence ATYS IEC 60947-6-1 type



95 2 3 4 0 6 3



SIÈGE SOCIAL :
SOCOMECSAS
1-4 RUE DE WESTHOUSE
67235 BENFELD, FRANCE

www.socomec.com



541992D

 **socomec**
Innovative Power Solutions