

# SUNSYS HES XXL<sup>®</sup>

Systemes de stockage d'énergie forte puissance  
de 1 MVA / 1 MWh à 6 MVA / 20 MWh

SUNSYS HES XXL



sunsys\_386.epc

## La solution pour

- > Grands bâtiments commerciaux et industriels
- > Infrastructures de recharge de véhicules électriques
- > Support au réseau
- > Colocation avec des énergies renouvelables

## Les points forts

- > Sécurité élevée
- > Flexibilité maximale
- > Optimisation de la performance et du fonctionnement du système
- > Système intégré certifié prêt à démarrer

## Conformité aux normes

- > Sécurité : IEC 62909-1, IEC 62477-1 ; UL 9540A
- > CEM : EN 61000-6-2/4
- > Mécanique : EN 60529 ; EN 62262
- > Environnement : RoHS ; REACH ; IEC 61249-2-21 ; DEEE 2012/19/UE
- > Protocole de communication : Modbus TCP
- > Grid code : Europe : EN 50549

*Veillez nous consulter pour d'autres codes.*

## Expert Services

Une équipe compétente et expérimentée est à votre service pour que vos projets soient une réussite !

- > **Développement du projet** : assistance avant-vente, conception du projet.
- > **Déploiement et intégration** : formation, inspection sur le terrain, mise en service.
- > **Exploitation** : contrats de maintenance, remplacement des pièces détachées, surveillance à distance.
- > Stockage des données dans le Cloud.
- > Extensions de garantie pour les produits et garantie de performance.

*Pour plus d'informations, veuillez nous contacter.*

SUNSYS HES XXL est un système de stockage d'énergie forte puissance complet et prêt à démarrer pour applications on-grid et off-grid.

Ce système est basé sur des armoires standard : une C-Cab XXL pour le convertisseur et une B-Cab XXL pour la batterie (CATL) permettant une très grande diversité de configurations de manière simple et sûre.

Il est parfaitement adapté à des grandes installations commerciales et industrielles, mais aussi à des projets autonomes ou colocalisés principalement avec des énergies renouvelables.

## Sécurité élevée

- Une armoire B-Cab XXL : basée sur la chimie du lithium fer-phosphate (LFP).
- Certification UL 9540A garantissant que le système de sécurité incendie résistera à un emballement thermique.

## Flexibilité maximale

- Configuration du système basée sur deux armoires standard offrant une large gamme de configurations :
  - \* un convertisseur C-Cab de 1,5 MVA
  - \* une batterie B-Cab de 372 kWh
- Mise en parallèle possible du système pour atteindre 6 MVA/20 MWh sur un seul transformateur.

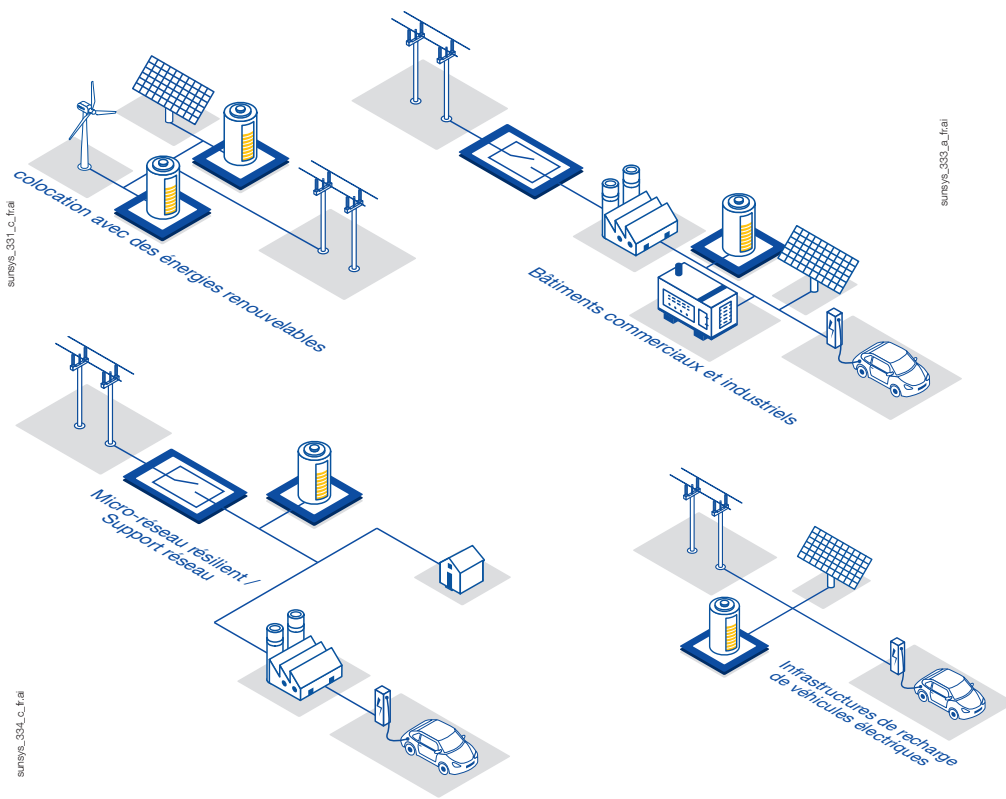
## Optimisation de la performance et du fonctionnement du système

- Assistance avant-vente.
- Surveillance à distance pour améliorer la gestion énergétique.
- Garanties adaptables, contrats de maintenance et formations pour assurer un fonctionnement optimal.

## Système intégré certifié prêt à démarrer

- Systèmes certifiés et testés, incluant toutes les armoires : convertisseur, batteries et contrôle.
- Logiciel adapté et spécifiquement développé pour permettre une communication interne entre toutes les armoires.

Adapté à toutes les applications suivantes



## Fonctions typiques prises en charge par notre système dans le support aux infrastructures du réseau :

- Régulation de la fréquence
- Réserve de capacité
- Trading sur les marchés à un jour, intrajournalier et d'équilibrage
- Autres services susceptibles d'être requis par l'exploitant du réseau

4 unités modulables pour une flexibilité maximale



Dimensions (L x P x H) :  
1 000 x 1 636 x 2 281 mm  
1360 kg



Dimensions (L x P x H) :  
1 300 x 1 300 x 2 280 mm  
3550 kg



Dimensions (L x P x H) :  
800 x 800 x 1 800 mm  
300 kg



spécifique

### C-Cab XXL Armoire de conversion

- Convertisseur de puissance bidirectionnel
- 1,5 MVA/armoire
- Système de refroidissement hybride fluide/air
- Fonctionnement on-grid et off-grid

### B-Cab XXL Armoire batterie

- Batterie Lithium-Ion
- Technologie LFP
- 372 kWh/rack
- Système de refroidissement liquide
- Système intégré de détection et d'extinction d'incendie

### M-Cab XXL Armoire de contrôle

- Armoire de contrôle ESS
- Système de gestion de batterie intégré
- Dispositifs de gestion à distance
- Alimentation des auxiliaires
- Automate programmable pour les fonctions d'automatisation d'un raccordement EMS externe
- Enregistrement des données batterie

### DC-Cab XXL Armoire DC

- Raccordements DC
- A partir de 9 armoires B-Cab XXL par système

# SUNSYS HES XXL<sup>®</sup>

Systèmes de stockage d'énergie forte puissance

de 1 MVA / 1 MWh à 6 MVA / 20 MWh

De nombreuses configurations systèmes sont disponibles pour répondre aux exigences des clients

Puissance	Énergie										
1 à 1,5 MVA	1 à 3 MWh		à 5 MWh								
2 à 3 MVA	2 à 6 MWh			à 10 MWh							
3 à 4,5 MVA	3 à 9 MWh				à 15 MWh						
4 à 6 MVA	4 à 12 MWh						à 20 MWh				

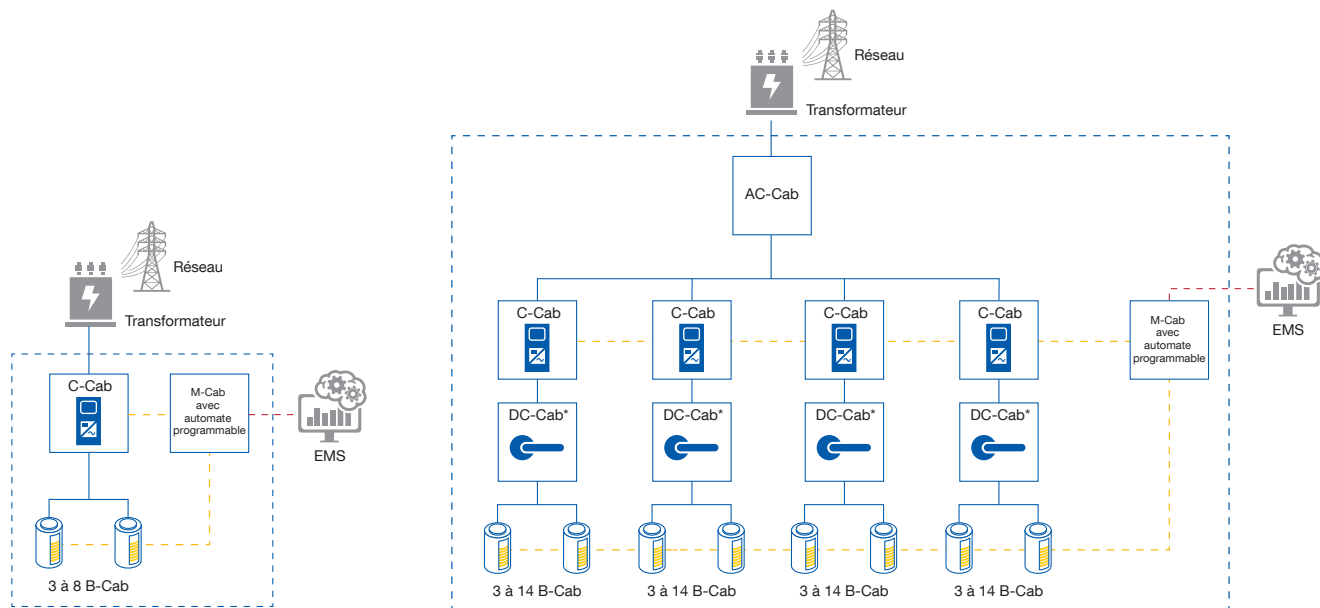
avec DC-Cab

Pour des systèmes plus puissants, les systèmes peuvent être mis en parallèle.

## Architectures système SUNSYS HES XXL

Architecture avec 1 C-Cab

Architecture avec 4 C-Cab



— Raccordement électrique    - - - - - Gestion de l'énergie par l'automate programmable    ····· Raccordement à l'EMS externe    - - - - - Fourni par Socomec

\* DC-Cab : obligatoire à partir de 9 B-Cab

sunsy\_405\_b\_fr.a

## Caractéristiques techniques

Informations sur le système	
Modularité de puissance	1,5 MVA par C-Cab
Chimie	LFP - Lithium, Fer, Phosphate
Énergie nominale	372,7 kWh par rack
Round-trip efficiency AC/AC	supérieur à 90 % (sans prendre en compte la consommation d'énergie des auxiliaires)
Taux de charge maximal	0,5 C ou 1 C
Raccordements AC	6 x 300 mm <sup>2</sup> triphasé
Plage de tension AC	690 VRMS +/-10 %
Fréquence nominale	50/60 Hz configurable
Protection incendie	Système de sécurité incendie, incluant un détecteur de fumée, un détecteur de chaleur et un aérosol dans la B-Cab XXL
Environnement	
Environnement d'installation	Extérieur
Indice de protection	IP 55
Température de fonctionnement	De -20 à +45 °C (sans déclassement)
Niveau acoustique à 3 m	< 75 dBA à 3 m
Altitude max.	2 000 m sans déclassement (nous consulter pour des valeurs supérieures)

## Également disponible



### **SUNSYS HES L**

Système de stockage d'énergie en extérieur  
 Systèmes de 100 kVA/186 kWh à 600 kVA/1 674 kWh  
 Solution sûre, tout-en-un, adaptée aux applications  
 de stockage de l'énergie on-grid et off-grid.