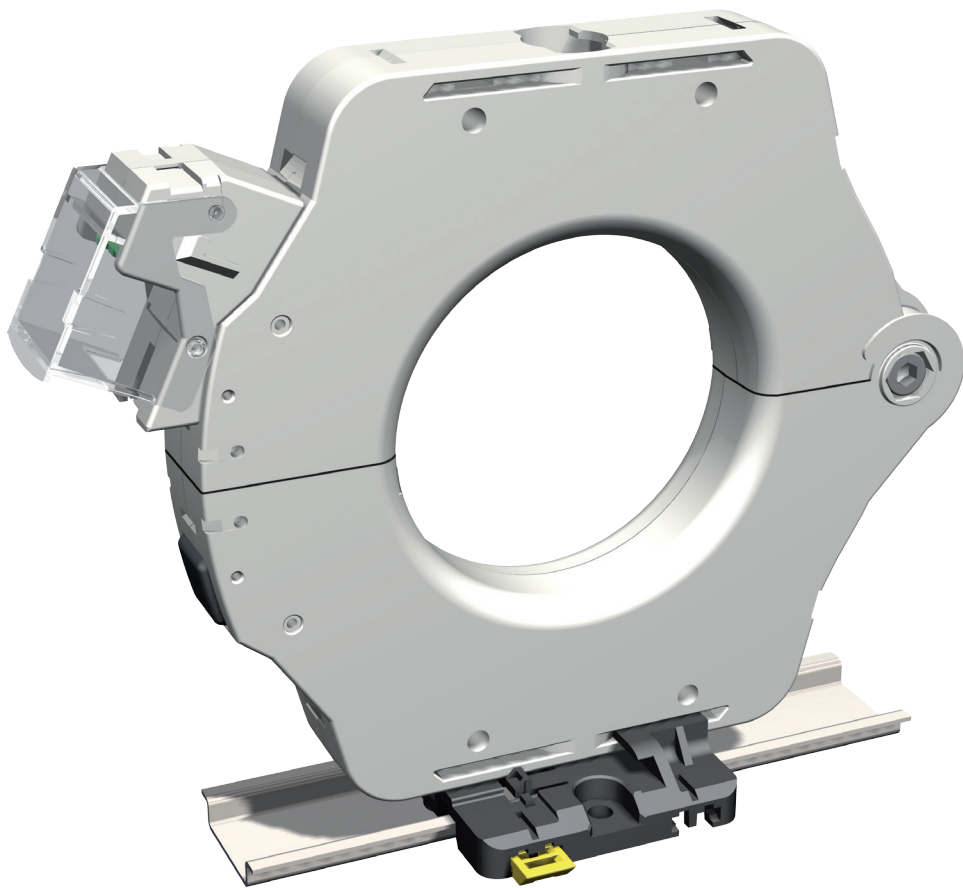


NOTICE
D'UTILISATION

Tores différentiels ouvrants $\Delta IP-R$

FR



www.socomec.com/en/documentation-core-balance-transformers

www.socomec.com

 **socomec**
Innovative Power Solutions

1. DOCUMENTATION	3
2. DANGER ET AVERTISSEMENTS	4
2.1. Risques d'électrocution, de brûlures ou d'explosion	4
2.2. Risques de détérioration de l'appareil	4
2.3. Responsabilité	5
3. OPÉRATIONS PRÉALABLES	6
4. PRÉSENTATION	7
4.1. Présentation tore ouvrant ΔIP-R	7
4.2. Gamme	7
4.3. Dimensions	7
5. MONTAGE	8
5.1. Recommandation et sécurité	8
5.2. Montage sur platine via équerre métallique (tores Ø 50-80-120 mm)	8
5.3. Montage sur platine par vis (tore Ø 120 mm)	8
5.4. Montage par colliers de serrage (tores Ø 50-80-120 mm)	9
5.5. Montage sur platine ou rail DIN via support fourni (tores Ø 50-80-120 mm)	10
5.6. Démontage	11
6. RACCORDEMENT	12
6.1. Passage des conducteurs	12
6.2. Préconisation de mise en œuvre des tores par rapport aux câbles de puissance	12
6.3. Utilisation du centreur (tores Ø 50-80-120 mm)	13
6.4. Raccordement du tore	14
6.4.1. Raccordement tore Ø 50 mm	14
6.4.2. Raccordement tore Ø 80 & 120 mm	14
6.5. Test du tore	15
6.6. Caractéristiques électriques et environnementales	16

1. DOCUMENTATION

Toutes les documentations concernant les tores ouvrants Δ IP-R sont disponibles sur le site internet SOCOMEC à l'adresse suivante :

www.socomec.com/en/documentation-core-balance-transformers





2. DANGER ET AVERTISSEMENTS

Le terme «appareil» utilisé dans les paragraphes suivants correspond au tore ouvrant Δ IP-R.


Le montage, l'utilisation, l'entretien et la maintenance de ce matériel ne peuvent être effectués que par des professionnels formés et qualifiés.

Le non-respect des indications de la présente notice ne saurait engager la responsabilité de SOCOMEC.

2.1. Risques d'électrocution, de brûlures ou d'explosion



	Attention : possibilité de choc électrique	Réf. ISO 7000-0434B (2004-01)
	Attention : consulter la documentation chaque fois que ce symbole est marqué	Réf. ISO 7000-0434B (2004-01)

- Le montage et l'entretien de cet appareil ne doivent être effectués que par du personnel qualifié ayant une connaissance approfondie du montage, de la mise en service et de l'exploitation de l'appareil et disposant d'une formation appropriée. Il est censé avoir lu et compris les différentes mesures de sécurité et avertissements mentionnés dans la notice.
- Avant toute intervention sur l'appareil, couper toutes les alimentations.
- Utilisez toujours un dispositif de détection de tension approprié pour confirmer l'absence de tension.
- Remplacez tous les dispositifs, les portes et les couvercles avant de mettre cet appareil sous tension.
- Utilisez toujours la tension assignée appropriée pour alimenter cet appareil.
- Installez l'appareil selon le montage préconisé et dans une armoire électrique adaptée.
- Associer obligatoirement aux tores ouvrants Δ IP-R les câbles de liaison recommandés et en respectant les courants maximum préconisés.
- Prenez garde à la chute des matériels métalliques dans l'armoire (risque d'arc électrique).

	NE pas enserrer ou retirer de conducteurs NON ISOLÉS sous TENSION DANGEREUSE pouvant entraîner un choc électrique, une brûlure, ou un arc électrique. Réf. CEI 61010-2-032
---	---

Si ces précautions n'étaient pas respectées, cela pourrait entraîner des blessures graves ou la mort.

2.2. Risques de détérioration de l'appareil

	Attention : possibilité de choc électrique	Réf. ISO 7000-0434B (2004-01)
	Attention : consulter la documentation chaque fois que ce symbole est marqué	Réf. ISO 7000-0434B (2004-01)

Afin d'assurer le bon fonctionnement de l'appareil, veillez à respecter :

- la bonne installation de l'appareil.
- la fréquence du réseau.
- une tension maximum de 720 VAC au primaire.
- Associer obligatoirement aux tores ouvrants Δ IP-R les câbles de liaison recommandés.
- Veillez à connecter le tore ouvrant Δ IP-R sur l'équipement de mesure ou de protection indiqué sur le tore.
- En cas de chute du tore ouvrant Δ IP-R, les éléments magnétiques risquent d'être altérés et il est préférable de remplacer l'appareil.

Si ces précautions n'étaient pas respectées, cela pourrait endommager l'appareil et entraîner une détérioration de la chaîne de mesure associée.

2.3. Responsabilité

- Le montage, le raccordement et l'utilisation doivent être effectués selon les normes d'installation en vigueur.
- L'installation de l'appareil doit être conforme aux règles données dans cette notice.
- Le non-respect des règles d'installation de cet appareil peut compromettre la protection intrinsèque du produit.
- L'appareil doit être placé dans une installation elle-même conforme aux normes en vigueur.

3. OPÉRATIONS PRÉALABLES

Pour la sécurité du personnel et du matériel, il est impératif de bien s'imprégner du contenu de cette notice avant toute mise en service.

Au moment de la réception du colis contenant l'appareil, il est nécessaire de vérifier les points suivants :

- L'état de l'emballage,
- L'appareil n'a pas eu de dommage pendant le transport,
- La référence de l'appareil est conforme à votre commande,
- L'emballage comprend :
 - 1 produit
 - 1 capot
 - 1 bornier débrochable (monté)
 - 1 accessoire de montage
 - 1 Quick Start

4. PRÉSENTATION

4.1. Présentation tore ouvrant ΔIP-R

Le tore différentiel ouvrant ΔIP-R réalise la somme vectorielle des courants de charge. Il est utilisé afin de mettre en évidence un courant de défaut différentiel ou de localisation, suivant le type de chaîne de mesure associée.

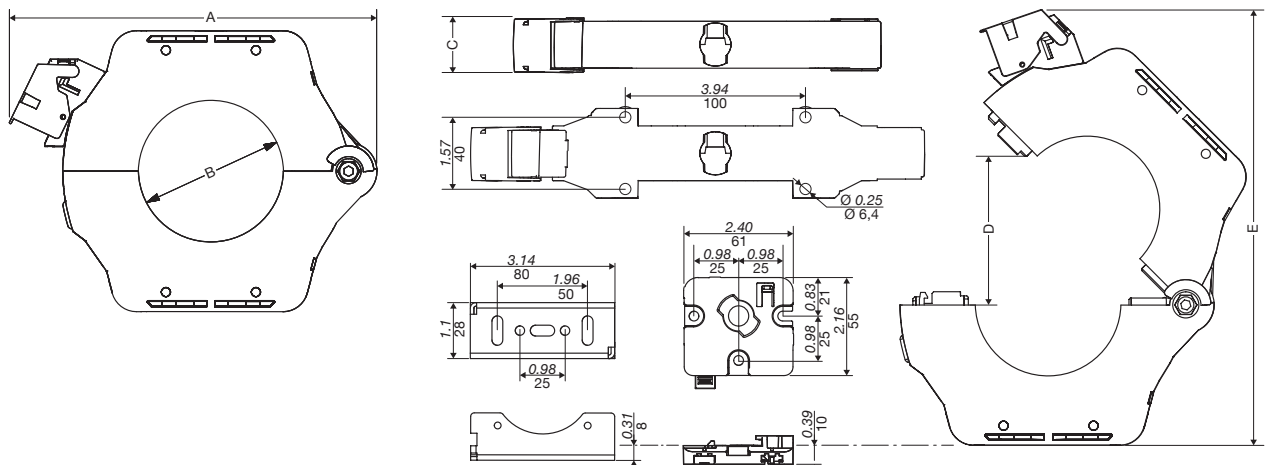
4.2. Gamme



8000 spires		
50 mm	Ref. 47506051	Ref. 47508051
80 mm	Ref. 47506081	Ref. 47508081
120 mm	Ref. 47506121	Ref. 47508121

4.3. Dimensions

Double dimensions in/mm



ΔIP-R	Ø 50 mm		Ø 80 mm		Ø 120 mm	
A in/mm	5.51	140	8.03	204	9.92	252
B in/mm	1.93	49	3.11	79	4.68	119
C in/mm	1.18	30	1.18	30	1.18	30
D in/mm	3.03	77	4.25	108	5.86	149
E in/mm	7.36	187	10.23	260	12.91	328
Masse oz/g	13.05	370	29.98	850	52.91	1500

5. MONTAGE

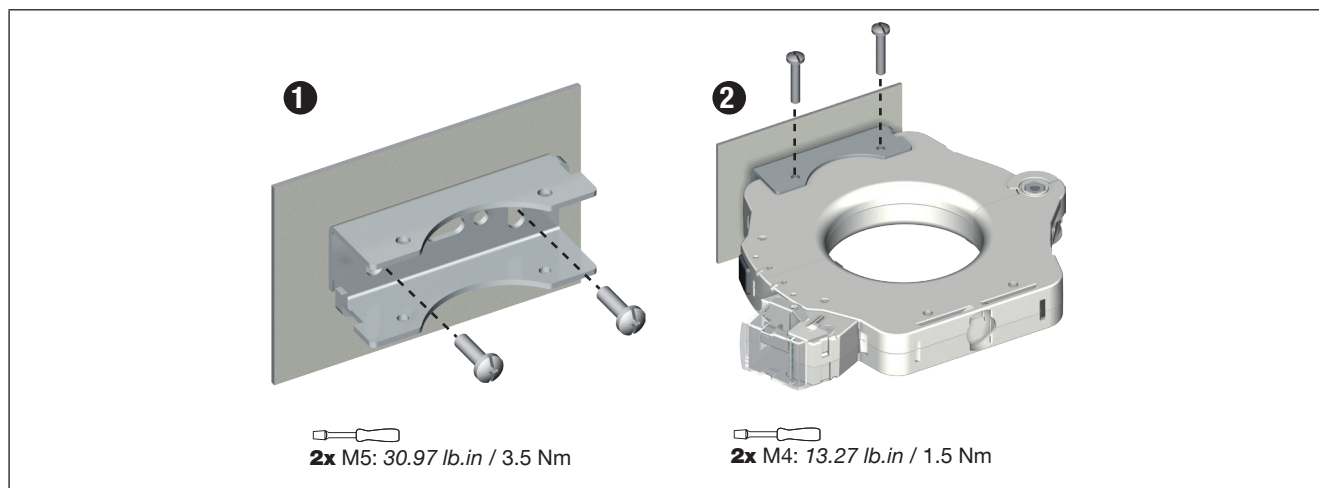
Les paragraphes suivants décrivent le montage du tore ouvrant ΔIP-R. L'appareil peut être monté sur platine, par collier de serrage ou sur rail DIN.

5.1. Recommandation et sécurité

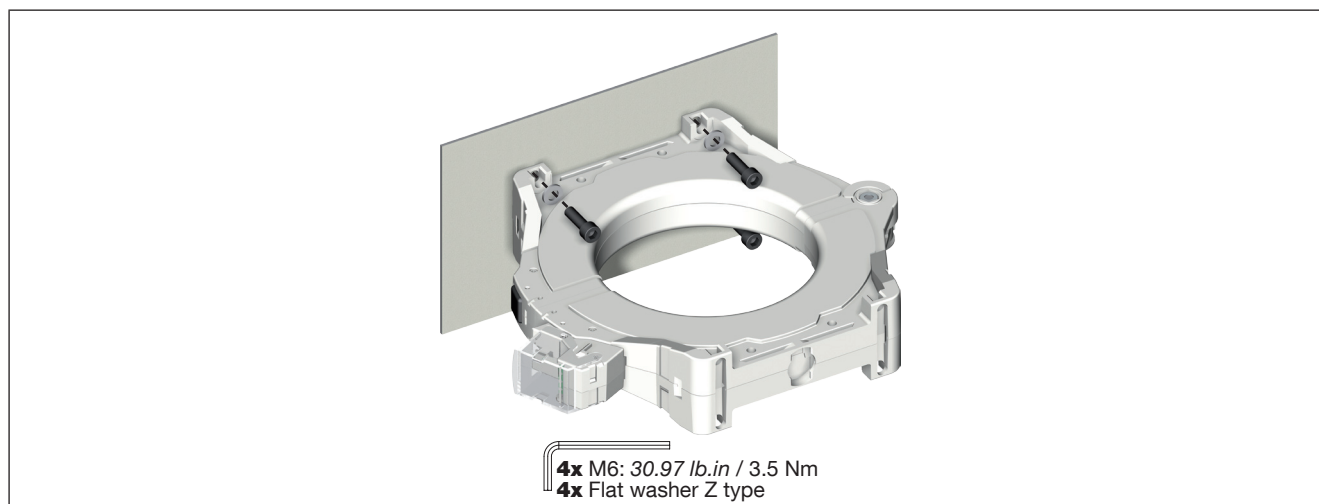
Se reporter aux consignes de sécurité (chapitre «2. Danger et avertissements», page 4)

5.2. Montage sur platine via équerre métallique (tores Ø 50-80-120 mm)

Équerre métallique à commander en accessoire - réf. 49500002

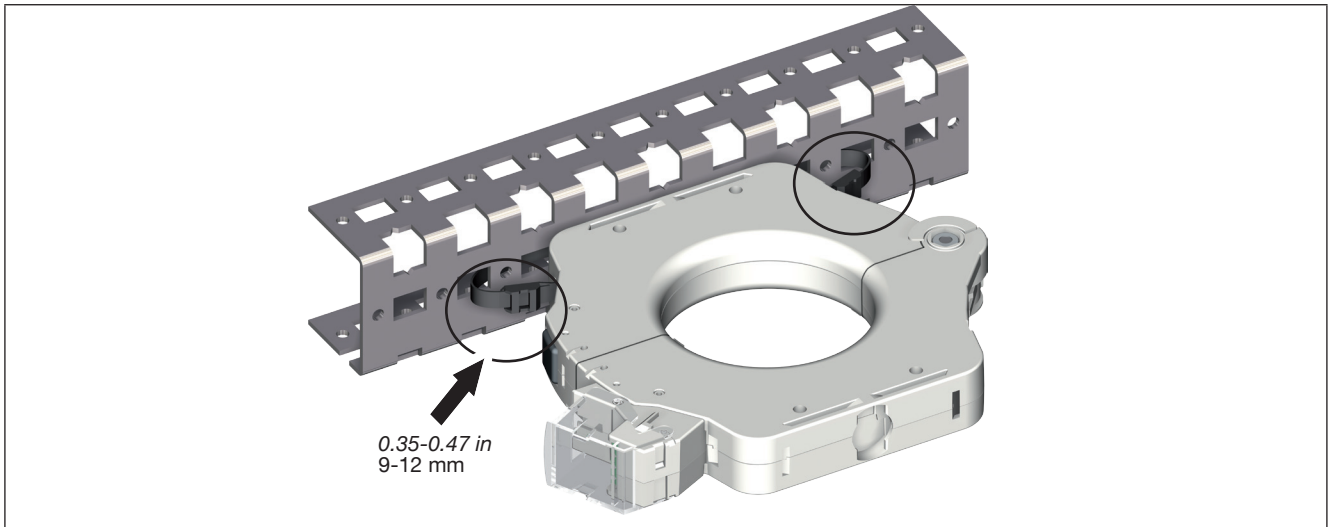


5.3. Montage sur platine par vis (tore Ø 120 mm)



5.4. Montage par colliers de serrage (tores Ø 50-80-120 mm)

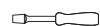
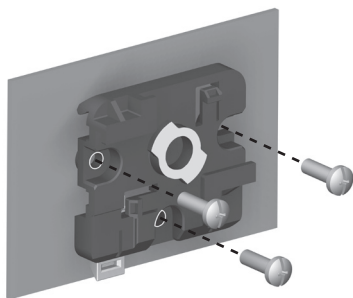
Montage du tore ouvrant ΔIP-R par collier de serrage - largeur min 9 mm - max 12 mm, rayon de serrage mini inférieur à 25 mm. Colliers de serrage non fournis.



5.5. Montage sur platine ou rail DIN via support fourni (tores Ø 50-80-120 mm)

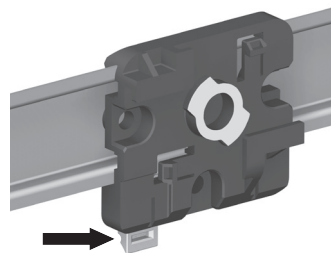
ÉTAPE 1

Sur platine



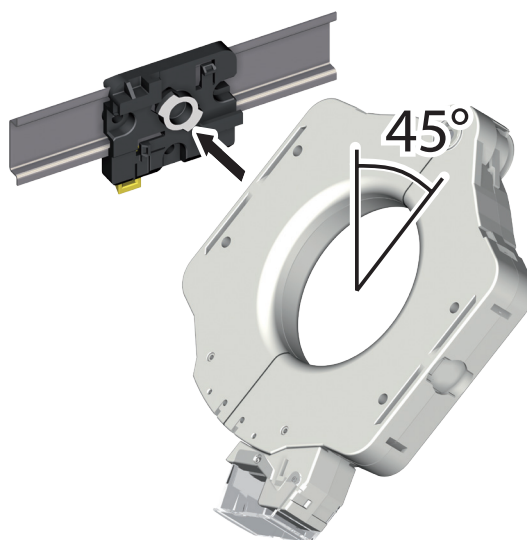
Fixation par 3 vis M5,
couple de serrage max 3,5 Nm

Sur rail DIN



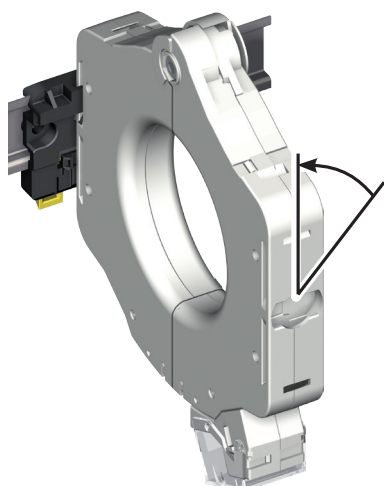
ÉTAPE 2

Présenter le tore incliné à 45° et appuyer.

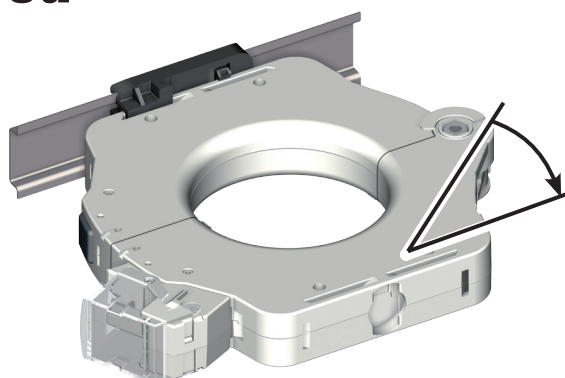


ÉTAPE 3

Tourner le tore de 45° dans le sens voulu.

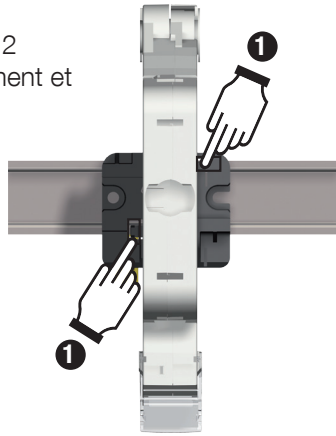


Ou



5.6. Démontage

Appuyer sur les 2 clips simultanément et tourner le tore.



6. RACCORDEMENT

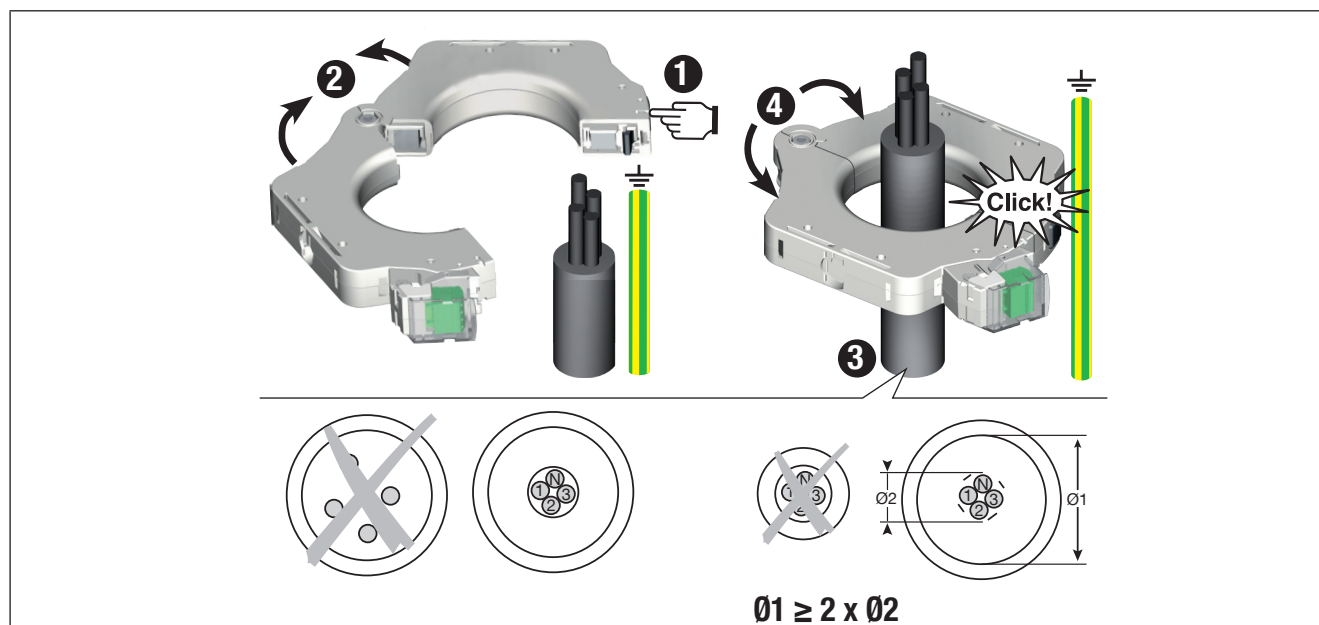
6.1. Passage des conducteurs

Choix des tores ouvrants ΔIP-R en fonction du circuit de puissance et valeur de $I\Delta n$ min recommandée en cas de forts courants homopolaires (suivant essais 6xIn selon CEI 60947-2 annexe M).

Courant assigné d'emploi I_n	Section max par conducteur	Tore ΔIP-R	$I\Delta n$
85 A	50 mm ²	Ø 50 mm	30 mA
160 A	95 mm ²	Ø 80 mm	100 mA
250 A	240 mm ²	Ø 120 mm	100 mA

Nota : Avec câbles Cu 3P+N

6.2. Préconisation de mise en œuvre des tores par rapport aux câbles de puissance



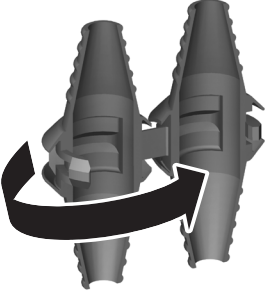
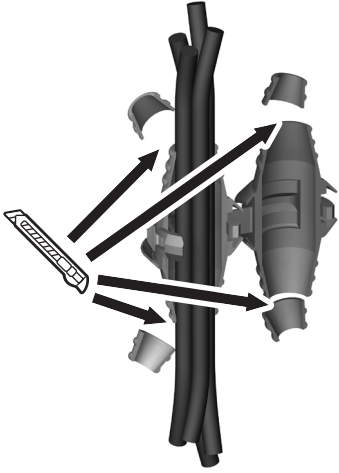
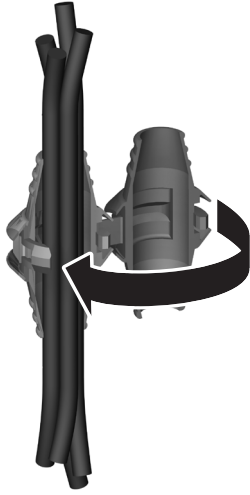
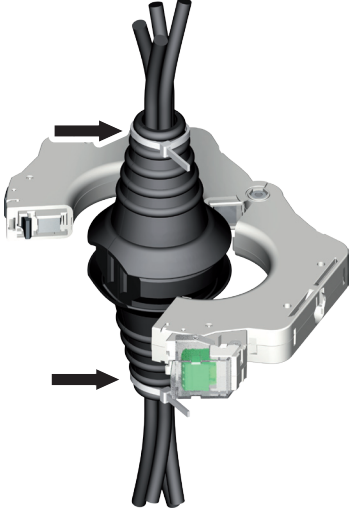
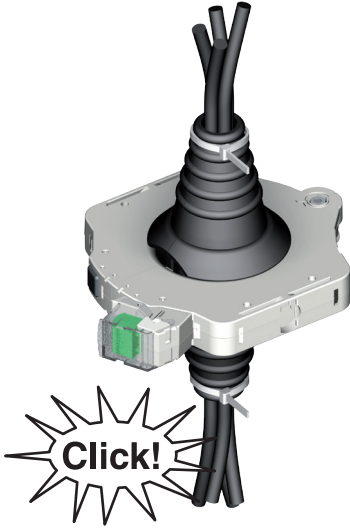
NE pas enserrer ou retirer de conducteurs NON ISOLES sous TENSION DANGEREUSE pouvant entraîner un choc électrique, une brûlure, ou un arc électrique.
Réf. CEI 61010-2-032



Avant de fermer l'appareil, vérifier la propreté de l'entrefer (pas de pollution ni de corrosion)

6.3. Utilisation du centreur (tores Ø 50-80-120 mm)

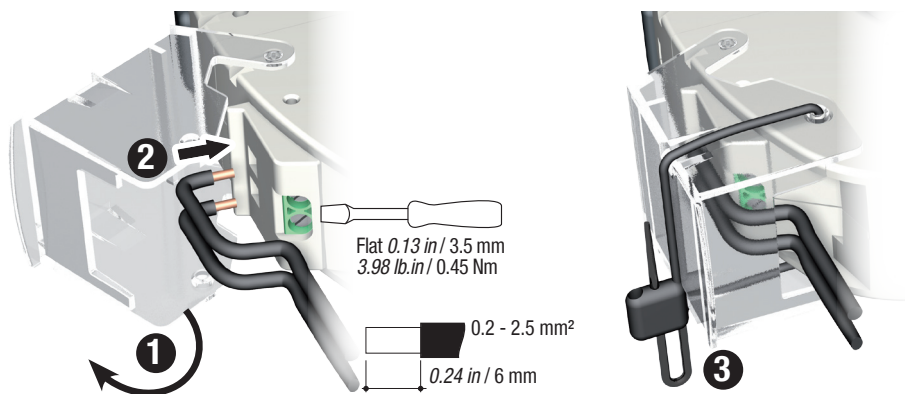
Centreurs à commander en accessoire.
Pour tores Ø 50 mm : réf. 49500012
Pour tores Ø 80 mm : réf. 49500013
Pour tores Ø 120 mm : réf. 49500014

<p>ÉTAPE 1 Ouverture et enserrage des fils ou câbles</p> 	<p>ÉTAPE 2 Adapter le centreur à la section du câble</p> 	<p>ÉTAPE 3 Fermeture du centreur</p> 
<p>ÉTAPE 4 Mise en place et serrage des colliers</p> 	<p>ÉTAPE 5 Insertion du centreur dans le tore</p> 	

6.4. Raccordement du tore

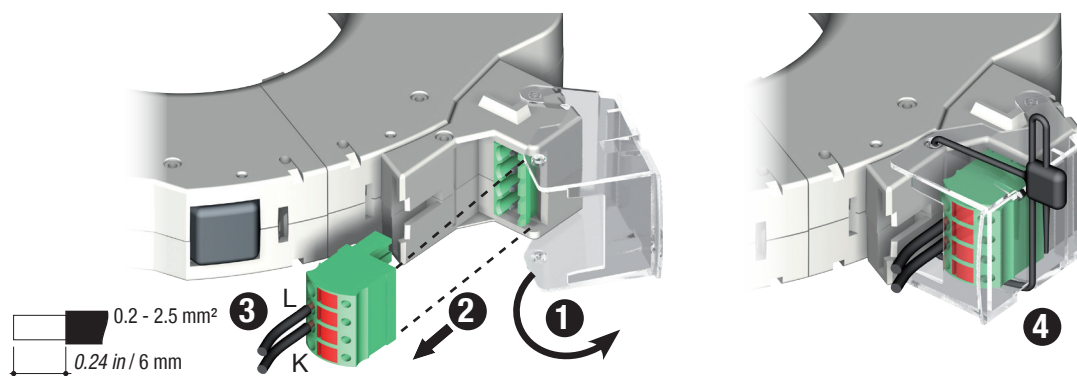
6.4.1. Raccordement tore Ø 50 mm

1. Ouverture du capot.
2. Insérer les fils dans les encoches prévues et visser afin de les fixer.
3. Plombage possible du capot



6.4.2. Raccordement tore Ø 80 & 120 mm

1. Ouverture du capot.
2. Sortir le bornier.
3. Câbler sur les bornes K (1x) et L (1x) (bornier à ressort).
Fil avec embout, section 0,2 à 2,5 mm²
Enficher le bornier à l'emplacement prévu.
4. Plombage possible du capot.



6.5. Test du tore

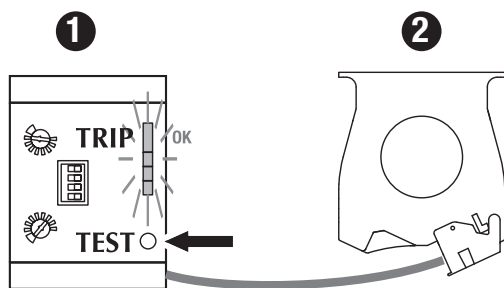
1. Connecter le tore au relais (Exemple ci-dessous avec relais RESYS M40 : voir notice du relais pour raccordement).
2. Les essais concluants doivent être attestés par "Test OK" (voir tableau ci-dessous).

Un contrôle périodique de l'appareil doit être réalisé afin de satisfaire la réglementation, en s'assurant également du raccordement et des valeurs normatives de résistances de terre de l'installation.







Clignotement du bargraphe

LED "Trip" et relais "Alarm" activés

> Contrôle permanent		
Test OK	NON	NON
Entrée tore en court-circuit	NON	NON
Rupture de la liaison Relais/Tore	OUI	NON
> Appui sur bouton "Test" (> 1s)		
Test OK	OUI	OUI
Entrée tore en court-circuit	NON	NON
Rupture de la liaison Relais/Tore	OUI	NON



6.6. Caractéristiques électriques et environnementales

Tore ΔIP-R	Ø 50	Ø 50/8	Ø 80	Ø 80/8	Ø 120	Ø 120/8
Référence	4750 6051	4750 8051	4750 6081	4750 8081	4750 6121	4750 8121
Coordination de l'isolement IEC 60664-1						
Tension maximale d'utilisation	720 V					
Tension assignée de choc	8 kV					
Tension de tenue assignée	3 kV					
Circuit de mesure						
Courant primaire assigné	10 A	1 A	10 A	1 A	10 A	1 A
Courant secondaire assigné	0,0167 A	0,000125 A	0,0167 A	0,000125 A	0,0167 A	0,000125 A
Rapport de transformation Kn	10 / 0,0167	1 / 0,000125	10 / 0,0167	1 / 0,000125	10 / 0,0167	1 / 0,000125
Charge assignée	Max 180 Ω	Max 2400 Ω	Max 180 Ω	Max 2400 Ω	Max 180 Ω	Max 2400 Ω
Puissance nominale (en condition d'utilisation maximale)	0,05 VA					
Domaine de fréquence assignée	42 – 3 KHz					
Protection secondaire par diode Transil	Oui					
Plage de réglage IΔn conseillée si présence de composantes courant DC pulsé	30 mA à 3 A	-	30 mA à 3 A	-	30 mA à 3 A	-
Environnement						
Température d'utilisation	-25 °C ... +70 °C					
Température de stockage	-25 °C ... +70 °C					
Tenue aux vibrations	±1 mm / 0,7 g / 5-100 Hz					
Raccordement						
Section rigide / souple	0,2 ... 2,5 mm ²					
Longueur dénudage	8 ... 9 mm					
Distance de connexion DLD	0 ... 1 m					
Fil simple ≥ 0,75 mm ²	0 ... 10 m					
Fil simple torsadé ≥ 0,75 mm ²	0 ... 40 m					
Câble blindé ≥ 0,75 mm ²	0 ... 40 m					
Câble recommandé (blindage, blindage raccordé à un seul endroit (borne I), pas de raccordement à la terre)	J-Y(ST)Ymin 2 x 0,8					
Autres						
Degré IP interne	IP40					
Degré IP bornier	IP20					
Classe d'inflammabilité	M5					
Normes produit	CEI 61869-1					
Accessoires						
Centreur		4950 0012	4950 0013	4950 0014		
Équerre		4950 0002				
Capot plombable		4950 0020				
Kit fixation sur rail DIN		4950 0031				
Bornier débrochable à vis de remplacement		-	4950 0041			
Bornier débrochable à ressort de remplacement		-	4950 0040			



543 383 A - FR - 09/15