

# Capteurs Bluetooth

Capteurs Bluetooth environnementaux  
pour le système Digiware



gamme\_869.psd

## La solution pour

- > Data center
- > Industrie
- > Bâtiment



## Les points forts

- > Installation sans effort
- > Facile à configurer
- > Réactivité maximale

## Conformité aux normes

- > EN 300 328 v2.2.0 (Radio)



**Bluetooth™**

- > ISO 14025

## Créer votre projet

- > Trouvez la meilleure configuration DIRIS Digiware : [www.meter-selector.com](http://www.meter-selector.com)



## Services Experts



SERVICES  
EXPERTS

Pour vous garantir un système de surveillance énergétique fonctionnel, précis, et fiable dans le cadre

de votre démarche ISO 50001, Socomec propose de nombreux services.

- Audit radio.
- Mise en service.

*Pour plus d'information, consulter votre contact Socomec.*

## Fonction

Le **B-TRH** and **B-MAG** sont des capteurs qui communiquent avec les passerelles DIRIS Digiware M et les afficheurs DIRIS / ISOM Digiware D en Bluetooth.

Le capteur B-TRH permet d'intégrer des données de température et humidité à votre système de mesure Digiware. Ainsi, lorsqu'il s'agit de mettre votre efficacité énergétique en conformité avec la norme ISO 50001, il est désormais possible de corréliser la consommation d'énergie avec l'évolution des facteurs externes. Le capteur peut également être utilisé pour anticiper les opérations de maintenance, en émettant une alerte en cas de surchauffe de l'armoire électrique ou en cas de fuite, par exemple.

Le capteur B-MAG est capable de détecter une perte de contact magnétique et émet une alerte lorsqu'une porte d'armoire électrique ou de local technique est ouverte.

## Avantages

### Installation sans effort

- Accessoire de fixation intégré pour une installation simplifiée.
- Aucun câblage supplémentaire n'est nécessaire, les données sont envoyées à la passerelle ou l'afficheur en Bluetooth.
- Un design ultra-compact qui s'intègre dans les espaces les plus restreints.

### Facile à configurer

Détection et association automatique des capteurs via l'afficheur D-xx ou la passerelle M-xx.

### Réactivité maximale

Envoi d'alertes en temps réel lorsque la température ou l'humidité mesurée dépasse un seuil prédéterminé ou lors de la détection d'une ouverture de porte.

## Caractéristiques générales

Jusqu'à 16 capteurs peuvent être associés à une passerelle M-xx ou afficheur D-xx pour permettre une visualisation locale et à distance sur le serveur web embarqué WEBVIEW.

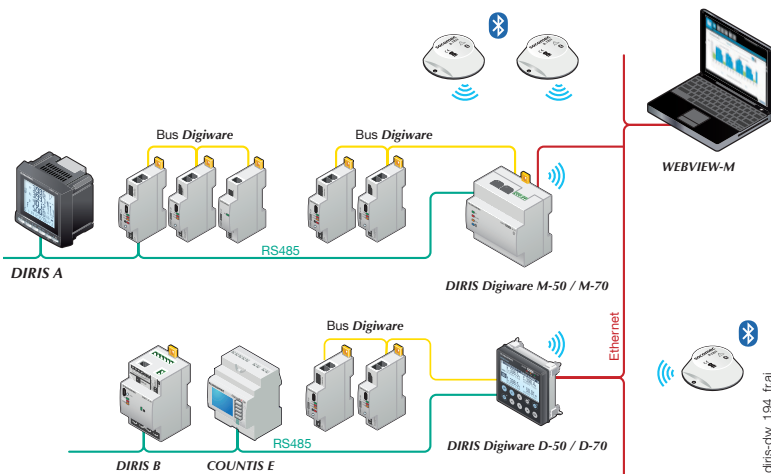
# Capteurs Bluetooth

## Capteurs Bluetooth environnementaux pour le système Digiware

### Architectures de communication

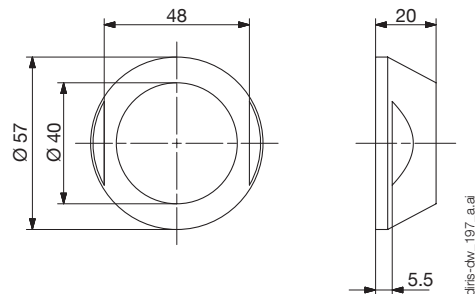
Les données mesurées par les capteurs B-TRH et B-MAG sont visualisables localement sur les afficheurs à distance sur le webserver WEBVIEW.

Les passerelles et afficheurs mettent ces données à disposition sur le réseau Ethernet via les protocoles Modbus TCP/RTU, BACnet IP et SNMP.

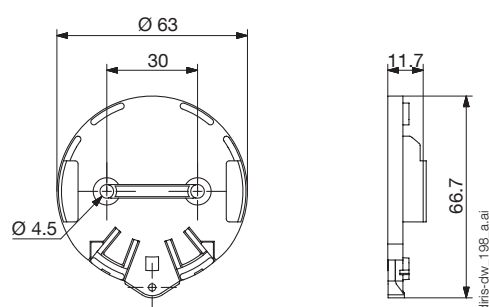


### Dimensions

#### B-TRH et B-MAG



#### Support de fixation



### Caractéristiques techniques

	B-TRH	B-MAG
<b>Caractéristiques de fonctionnement</b>		
Fréquence	2,4 GHz - Bluetooth Low Energy 4.0/4.2	
Portée	Jusqu'à 500 mètres en champ libre (+4 dBm)	
Fréquence de transmission	Configurable de 0,1 à 10 secondes	Configurable de 0,1 à 10 secondes
<b>Caractéristiques batterie</b>		
Alimentation	3 VDC - Batterie interne lithium	3 VDC - Batterie interne lithium
Durée de vie	Jusqu'à 16 ans	Jusqu'à 10 ans
<b>Performances de mesure</b>		
Plage	Température : -40 ... +85°C Humidité : 0 ... 100%	-
Résolution	Température : 0,01°C Humidité : 0,01%	-
Précision	Température: ± 0,4°C Humidité : ± 2,5% max (0 - 90%); ± 3,5% max (90 - 100%)	-
<b>Caractéristiques mécaniques</b>		
Poids	41 g	41 g
Matériaux boîtier	DELRIN (POM C)	DELRIN (POM C)
	Compatible avec produits alimentaires (90/128/EEC)	Compatible avec produits alimentaires (90/128/EEC)
<b>Caractéristiques environnementales</b>		
Indice de protection	IP 65	IP 68
Température	-40 ... +85°C	-40 ... +85°C

### Références

Gamme de capteurs Bluetooth		Référence
B-TRH	Capteur Bluetooth température + humidité	4829 0800
B-MAG	Capteur Bluetooth contact magnétique	4829 0801