

COUNTIS E4x

Compteurs d'énergie active pour la distribution électrique

triphase - raccordement sur transformateurs de courant jusqu'à 12000 A



COUNTIS E44 - MID

count_347.jpg

Fonction

Les **COUNTIS E4x** sont des compteurs d'énergie électrique modulaires, ils permettent la visualisation des puissances kWh, kVAh, kVA et autres mesures directement sur l'écran LCD rétro-éclairé. Ces appareils sont destinés au comptage des puissances triphasées avec raccordement via TC, ils sont adaptés pour les applications jusqu'à 12000 A.

Les COUNTIS E4x sont totalement intégrés dans l'écosystème de monitoring SOCOMEC (Webview, écrans, passerelles, logiciel de configuration...).

Les COUNTIS E42, E44, E46 et E48 disposent de la certification MID.

Avantages

Communication RS485 (MODBUS), M-Bus, Ethernet ou sorties impulsions

Les COUNTIS E4x sont dotés soit d'une ou de deux sortie(s) impulsions, soit d'une sortie communication RS485 (MODBUS), M-BUS ou Ethernet Modbus TCP.

Module B+D certifié MID

Les COUNTIS E sont conformes à la directive MID, ils garantissent la précision et la fiabilité du comptage, ces éléments sont obligatoires dans les applications de refacturation de l'énergie. La certification « module B+D » atteste du contrôle de la conception et du process de fabrication des appareils par un laboratoire externe.

Comptage bidirectionnel, multi-mesure et courbes de charge

La fonction bidirectionnel permet de compter l'énergie à la fois consommée et produite. Visualisation des valeurs électriques (I, U, V, P, Q, S, PF) et de la courbe de charge sur une durée de 7 jours via la communication.

Ecosystème Socomec de monitoring

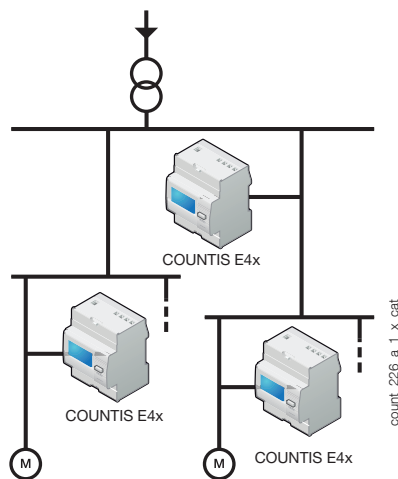
Compatibilité native avec les systèmes de gestion de l'énergie et les passerelles Socomec (Webview, écrans, passerelles...).

Multi-tarif

Permet d'attribuer le comptage de l'énergie à différents créneaux horaires (toutes les

heures, heures creuses) ou différentes sources (normale, remplacement) pour un suivi précis de la consommation énergétique.

Schéma de principe



count_226_a_1_x_cat

Caractéristiques générales

- Précision de la mesure : 1 % / 0,5% (MID).
- Écran LCD rétro-éclairé.
- Multi-mesure disponible à l'écran.

La solution pour

- > Data centre
- > Bâtiment
- > Process industriels

Les points forts

- > Communication RS485 (MODBUS), M-Bus, Ethernet ou sorties impulsions
- > Module B+D certifié MID
- > Comptage bidirectionnel, multi-mesure et courbes de charge
- > Ecosystème Socomec de monitoring : logiciels d'exploitation, afficheurs déportés
- > Multi-tarif

Certification MID

- > Les COUNTIS E sont conformes à la directive MID, ils procurent précision et fiabilité du comptage, pour les applications de refacturation de l'énergie.
- > Les COUNTIS E MID disposent d'accessoires d'invulnérabilité prévenant de toute fraude.



Conformité aux normes

- > IEC 62053-21 classe 1
- > IEC 62053-23 classe 2
- > IEC 62053-31
- > IEC 62053-11
- > EN 50470-1
- > EN 50470-3



Compatible with

- > Current sensors and transducer:



RGW sensors & RAC-1A integrator

- > Transformateurs de courants:



Modèles	Caractéristiques spécifiques
E41	Double tarif + Sortie impulsions
E42	Double tarif + Sortie impulsions + MID
E43	4 tarifs + Sortie impulsions + Communication RS485 MODBUS
E44	4 tarifs + Sortie impulsions + Communication RS485 MODBUS + MID
E45	4 tarifs + Sortie impulsions + Communication M-BUS
E46	4 tarifs + Sortie impulsions + Communication M-BUS + MID
E47	4 tarifs + Sortie impulsions + Ethernet
E48	4 tarifs + Sortie impulsions + Ethernet + MID

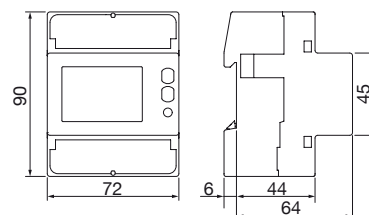
Façade



1. Cache-bornes (COUNTIS E42, E44, E46 et E48).
2. Écran LCD rétro-éclairé.
3. Touche de navigation.
4. Touche ENTER.
5. LED métrologique.
6. Bornes courant et tension et cache-bornes (COUNTIS E42/ E44/E46/E48).

Dimensions (mm)

Type	modulaire
Nombre de modules	4
Dimensions L x H x P	72 x 90 x 64 mm
Indice de protection du boîtier	IP20
Indice de protection de la face avant	IP51
Type d'afficheur	LCD rétro-éclairé 8 digits
Section de raccordement câble rigide	1,5 ... 6 mm ²
Section de raccordement câble souple	1,5 ... 6 mm ²
Masse	322 g



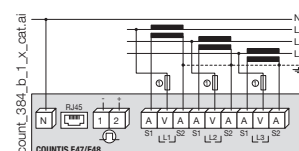
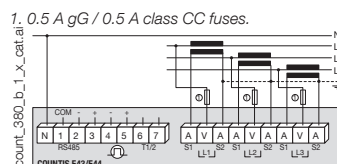
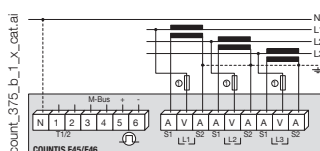
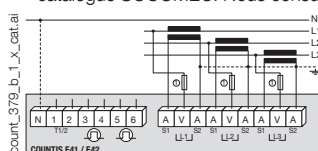
Raccordements

Recommandations :

- Le raccordement des secondaires des TC est interdit en schéma de liaison à la terre IT ; il est optionnel en régime TT/TN.
- Lors d'une déconnexion de l'appareil COUNTIS, il est indispensable de court-circuiter les secondaires de chaque transformateur de courant. Cette manipulation peut se faire automatiquement à partir d'un PTI, appareil du catalogue SOCOMEC. Nous consulter.

ATTENTION: Le raccordement du neutre est obligatoire sur les COUNTIS E43/E44/E47/E48 (neutre représenté avec un trait plein ci-contre).

Le neutre est optionnel sur les COUNTIS E41/E42/E45/E46 (neutre représenté avec un trait en pointillé ci-contre).



Caractéristiques électriques

Mesure courant	
Type	Triphasé sur TC 1 et 5A jusqu'à 12000 A
Consommation entrée	0,5 VA max. par phase
Courant d'appel (I _{cfst} /c _f)	1 mA - Classe C 2 mA - Classe 1
Courant minimum (I _{min})	10 mA
Courant transitoire (I _{ctfr} /c _f)	50 mA
Courant de référence (I _{ref})	1 A
Surcharge permanente (I _{max})	6 A
Surcharge transitoire	120 A pendant 0,5 s
Mesure de tension	
Plage de mesure	230 ... 240 V ± 20 %
Consommation (VA)	7,5 VA max. (0,5 W) par phase E41/E42/E45/E46 3,5 VA max. (1 W) par phase E43/E44/E47/E48
Surcharge permanente	290 V phase-neutre / 500 V phase-phase
Précision mesure de l'énergie	
Active (selon IEC 62053-21)	Classe 1
Active (selon EN 50470)	Classe C
Réactive (selon IEC 62053-22)	Classe 2
Alimentation	
Auto-alimenté	oui
Fréquence	50 / 60 Hz

Sortie impulsions

Nombre	2 (E41/E42) 1 (E43 ... E48)
Type d'optocoupleur	250 V AC/DC - 100 mA (E41/E42) 27 V DC - 27 mA (E43 ... E48)
Impulsions	1 Wh ⇒ TC = 1 ... 4 5 Wh ⇒ TC = 5 ... 24 25 Wh ⇒ TC = 25 ... 124 125 Wh ⇒ TC = 125 ... 624 1000 Wh ⇒ TC = 625 ... 3124 10000 Wh ⇒ TC = 3125 ... 12000
Durée d'impulsions	50 ± 2 ms ON time 30 ± 2 ms OFF time

Environnement

Température de fonctionnement	-25 ... +55 °C
Température de stockage	-25 ... +75 °C
Humidité relative	80 %

Communication

Communication	COUNTIS E43/E44	COUNTIS E45/E46	COUNTIS E47/E48
Liaison	RS485	Maître /Esclave	RJ45
Type	2 à 3 half duplex	2 half duplex	Mode bidirectionnel (Full duplex)
Protocole	MODBUS en mode RTU	M-BUS	MODBUS CTP, HTTP, NTP, DHCP
Vitesse	1200 ... 115200 bauds	300 ... 9600 bauds	10/100 Mbps

References

Models	Type	Reference
COUNTIS E41	Via TC - Double tarif	4850 3063
COUNTIS E42	Via TC - Double tarif + MID	4850 3064
COUNTIS E43	Via TC - Double tarif + Communication MODBUS via RS485 ⁽¹⁾	4850 3065
COUNTIS E44	Via TC - Double tarif + Communication MODBUS via RS485 + MID ⁽¹⁾	4850 3066
COUNTIS E45	Via TC - Double tarif + Communication M-BUS ⁽¹⁾	4850 3067
COUNTIS E46	Via TC - Double tarif + Communication M-BUS + MID ⁽¹⁾	4850 3068
COUNTIS E47	Via TC - Double tarif + Communication Ethernet Modbus CTP ⁽¹⁾	4850 3056
COUNTIS E48	Via TC - Double tarif + Communication Ethernet Modbus CTP + MID ⁽¹⁾	4850 3057

(1) 4 tarifs via communication RS485.

Accessoires	A commander par multiple de	Référence
Kit d'encastrement 4 modules		192J 8015
10x kits de plombage 4U		4850 309U
Sectionneurs fusibles pour la protection des entrées tension (type RM) 3 pôles	2	5701 0018
Fusibles type gG 10x38 0,5 A	10	6012 0000