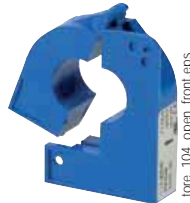


Capteurs de courant continu

Associés à DIRIS Digiware DC



Capteurs fermés 50 ... 600 A



Capteurs ouvrants 50 ... 500 A



Capteurs fermés 500 ... 5000 A



Capteurs ouvrants 800 ... 2000 A

La solution pour

- > Data centre
- > Télécommunication
- > Énergies renouvelables
- > Transport



Les points forts

- > Plug & Play
- > Large choix de calibres
- > Installation simplifiée

Conformité aux normes

- > CEI 61010-1



- > UL



Fonction

Les **capteurs de courants DC** mesurent les courants de charge d'une installation électrique en courant continu et transmettent l'information aux modules de mesure Idc via une connexion de type RJ12 côté module et Molex côté capteur.

La gamme se compose de capteurs fermés et ouvrants de 50 à 5000 A aux tailles variées permettant une utilisation pour des installations neuves ou existantes.

Jusqu'à 3 capteurs DC distincts peuvent être connectés au même module DIRIS Digiware Idc.

Avantages

Plug & Play

- Le raccordement est facile et fiable grâce à la connexion rapide RJ12 qui permet d'éviter les erreurs de câblage.
- Configuration rapide du calibre du capteur.

Flexible

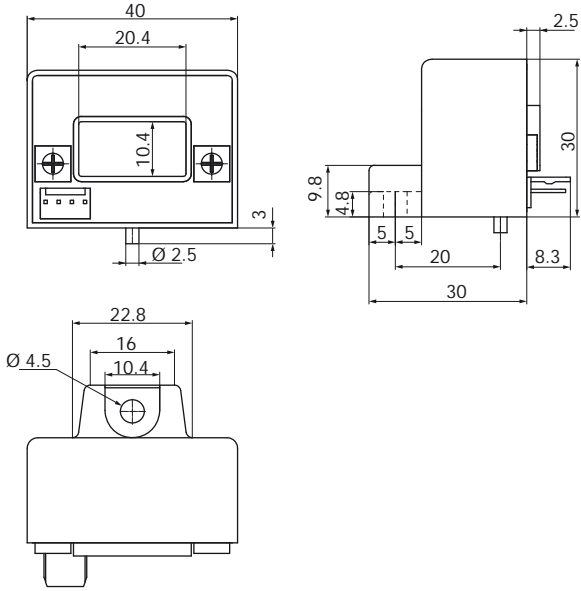
- Une gamme complète de capteurs ouvrants et fermés de 50 à 5000 A conçue pour des installations électriques neuves ou existantes.

Installation

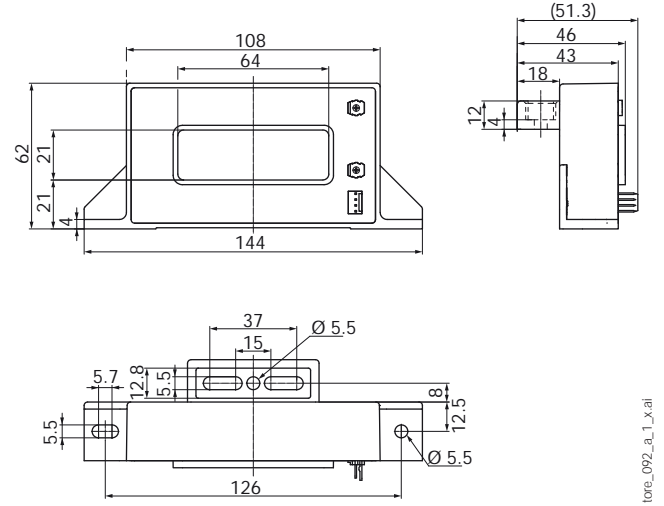
- Montage facile.
- Idéal pour les installations à encombrement réduit.
- Seulement 4 modèles différents de capteurs pour une large plage de mesure.
- Câbles facilement repérables grâce à un code couleur évitant ainsi les erreurs de câblage.

Dimensions (mm)

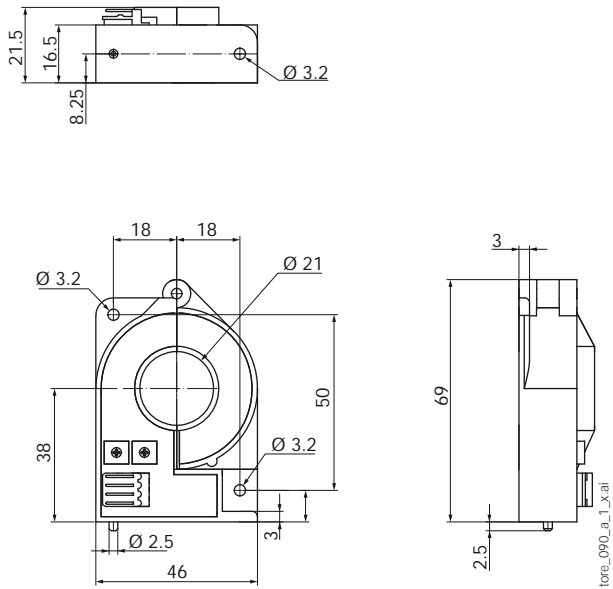
Capteurs fermés 50 ... 600 A (boîtier taille 1)



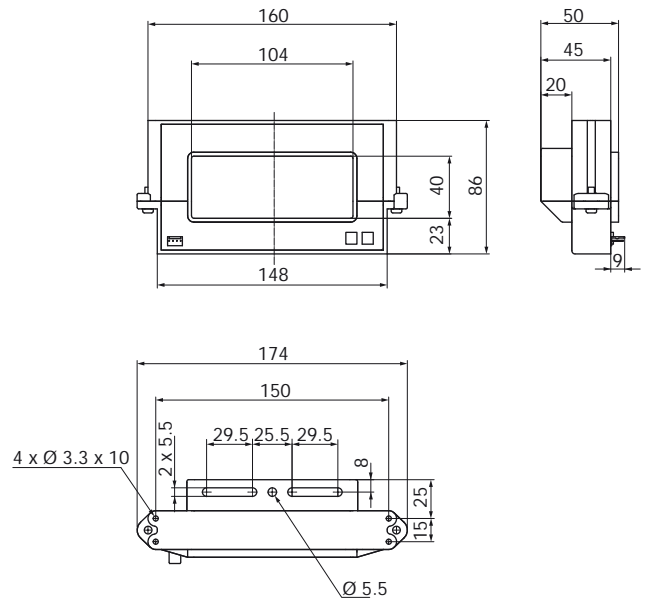
Capteurs fermés 850 ... 5000 A (boîtier taille 2)



Capteurs ouvrants 50 ... 500 A (boîtier taille 1)



Capteurs ouvrants 800 ... 2000 A (boîtier taille 2)



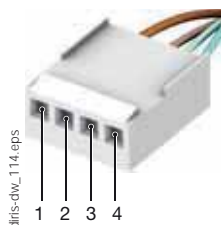
Capteurs de courant continu

Associés à DIRIS Digiware DC

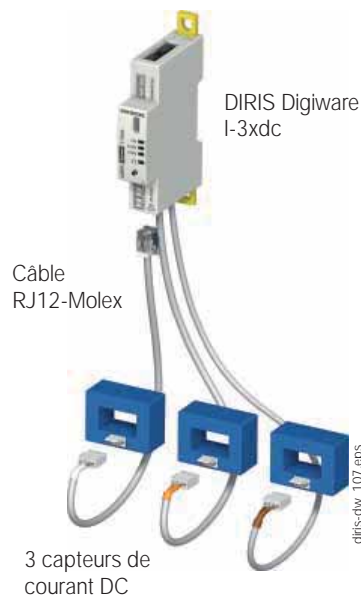
Raccordements

La mesure du courant continu s'effectue par l'intermédiaire de capteurs externes raccordés aux modules DIRIS Digiware Idc via des câbles RJ12-Molex permettant une connexion rapide et sans erreurs de câblage. La diversité des capteurs de courant fermés ou ouvrants permet de s'adapter à tout type d'installation neuve ou existante. Les capteurs de courant DC répondent aux caractéristiques techniques suivantes :

- Capteurs de type effet Hall en boucle ouverte.
- Fermés ou ouvrants.
- Tension d'alimentation : ± 15 V.
- Courant d'alimentation : ± 25 mA selon le capteur.
- Tension de sortie : ± 4 V.
- Bornier Molex 4 points mâle.
- Gamme de mesure : 16 à 6000 A.
- Surtension catégorie III.



- PIN 1 : + 15 V (+ Vc)
- PIN 2 : - 15 V (- Vc)
- PIN 3 : entrée capteur (M)
- PIN 4 : 0 V capteur (0)



Caractéristiques techniques

Type de capteur de courant	Effet Hall en boucle ouverte
Raccordement	Câble spécifique Socomec avec connecteurs RJ12-Molex
Précision de la mesure du courant	Capteurs fermés : 50 ... 600 A : < 1% Capteurs fermés : 850 ... 5000 A : < 1% Capteurs ouvrants : 50 ... 500 A : < 2% Capteurs ouvrants : 800 ... 2000 A : < 2%

Poids	Capteurs fermés 50 ... 600 A	60 g
	Capteurs fermés 800 ... 5000 A	450 g
	Capteurs ouvrants 50 ... 500 A	80 g
	Capteurs ouvrants 800 ... 2000 A	590 g
Température de fonctionnement	Capteurs fermés 50 ... 600 A	-10 ... +80 °C
	Capteurs fermés 850 ... 5000 A	-25 ... +85 °C
	Capteurs ouvrants 50 ... 500 A	-10 ... +70 °C
	Capteurs ouvrants 800 ... 2000 A	-10 ... +70 °C
Température de stockage	Capteurs fermés 50 ... 600 A	-25 ... +80 °C
	Capteurs fermés 850 ... 5000 A	-25 ... +85 °C
	Capteurs ouvrants 50 ... 500 A	-20 ... +85 °C
	Capteurs ouvrants 800 ... 2000 A	-25 ... +85 °C

Références

Capteurs de courant DC	
	Référence
Capteurs fermés (boîtier taille 1)	
50 A	4829 0700
100 A	4829 0701
200 A	4829 0702
300 A	4829 0703
400 A	4829 0704
500 A	4829 0705
600 A	4829 0706
Capteurs fermés (boîtier taille 2)	
850 A	4829 0707
1000 A	4829 0708
1500 A	4829 0709
2000 A	4829 0710
2500 A	4829 0711
5000 A	4829 0712
Capteurs ouvrants (boîtier taille 1)	
50 A	4829 0750
100 A	4829 0751
200 A	4829 0752
300 A	4829 0753
400 A	4829 0754
500 A	4829 0755
Capteurs ouvrants (boîtier taille 2)	
800 A	4829 0756
1000 A	4829 0757
1500 A	4829 0758
2000 A	4829 0759

Câbles RJ12-MOLEX		
Nombre de câbles	Longueur des câbles	Référence
3	0,3 m	4829 0782
3	0,5 m	4829 0783
3	1 m	4829 0784
3	2 m	4829 0785
1	5 m	4829 0786