

DIRIS Digiware *lac*

Modules de mesure du courant AC

pour le système DIRIS Digiware

new



Configuration
avec Easy Config System.



La solution pour

- > Data center
- > Santé
- > Industrie

Les points forts

- > Multi-circuits
- > Précis
- > Compact
- > Plug & Play
- > Technologies de pointe
- > Certifié MID et bien plus encore

Technologies intégrées



Pour plus d'informations consultez notre site internet www.socomec.com

Conformité aux normes

- > IEC 61557-12
- > UL 61010
Guide PICQ
Fichier E257746
- > ANSI C12.20
- > EN 50470-1
- > EN 50470-3
- > Directive
2014/32/EU



Créez votre projet

- > Trouvez la meilleure configuration DIRIS Digiware : www.meter-selector.com

METER SELECTOR
DIGITAL TOOL AVAILABLE

Fonction

Les modules **DIRIS Digiware lac** mesurent les consommations et surveillent l'installation au plus près des charges. Leur flexibilité permet de répartir les charges à mesurer ou à surveiller sur des entrées de courant indépendantes (par exemple : 1 charge triphasée ou 3 charges monophasées).

Avantages

Multi-circuits

- Un module peut surveiller jusqu'à 2 circuits triphasés ou 6 circuits monophasés.
- Jusqu'à 31 modules de mesure de courant peuvent être ajoutés, ce qui permet de surveiller un grand nombre de circuits sur le même système DIRIS Digiware.

Précis

Les modules DIRIS Digiware I garantissent la qualité et la précision des mesures :

- Classe 0,5 de 2 à 120 % In pour la chaîne de mesure globale avec capteurs de courant TE/iTR/TF et Classe 1 de 2 à 120 % In pour la chaîne de mesure globale avec capteurs de courant TR (IEC 61557-12).
- Classe C (EN 50470).

Compact

Largeur 2 modules pour la surveillance de 2 charges triphasées ou 6 charges monophasées, simplifiant l'intégration au point le plus proche de la charge.

Plug & Play

- Câbles RJ45 pour un raccordement simple et rapide des modules.
- Câbles RJ12 à codage couleur pour raccorder les capteurs de courant rapidement, en toute sécurité et sans erreurs.
- Détection automatique de type de charge utilisatrice, du type de capteur de courant et du calibre.

En cas de raccordement aux capteurs de courant iTR, la technologie AutoCorrect détecte et corrige les erreurs de câblage, pour renforcer la fiabilité du système.

Technologies de pointe

- PreciSense : meilleure précision de la chaîne de mesure globale.
- VirtualMonitor : état du disjoncteur sans utiliser de contacts auxiliaires.
- AutoCorrect : détection et la correction logicielle des erreurs de câblage.

Certifié MID et bien plus encore

Les modules de courant DIRIS Digiware I-30MID, I-35MID, I-60MID et I-61MID sont conformes à la directive MID, ils garantissent un comptage précis et fiable. La certification «module B+D» signifie qu'un laboratoire externe a certifié la conception du compteur et son processus de production.

Ils sont également dotés de fonctions novatrices allant au-delà des pratiques habituelles rencontrées sur le marché :

- Dispositifs d'invulnérabilité innovants : les modules MID sont dotés en particulier d'un système d'alarme intelligent plus efficace que les scellés traditionnels par plombage mécanique proposés habituellement par les compteurs MID.
- Technologie PreciSense intégrée : les modules MID ont une précision de mesure de l'énergie classe C, classe la plus précise selon la directive MID. En complément comme pour tout système DIRIS Digiware, la technologie PreciSense offre la meilleure précision du marché sur l'ensemble de la chaîne globale (modules et capteurs).

Caractéristiques générales

- Versions avec 3, 4 ou 6 entrées de courant RJ12.
- Compatible avec les capteurs de courant TE, TR/iTR et TF.
- Montage sur rail DIN.

Application	Modules de mesure du courant										
	Comptage			Analyse		Surveillance	Analyse	Comptage			
DIRIS Digiware Iac	I-30	I-30MID	I-31	I-35	I-35MID	I-43	I-45	I-60	I-60MID	I-61	I-61MID
Nombres de voies courants	3	3	3	3	3	4	4	6	6	6	6
Comptage											
± kWh, ± kvarh, kVAh	•	•	•	•	•	•	•	•	•	•	•
Courbes de charge			•	•	•		•			•	•
Multitarif			•	•	•		•			•	•
MID		•			•				•		•
Multimesure											
I1, I2, I3, In, ΣP, ΣQ, ΣS, ΣPF	•	•	•	•	•	•	•	•	•	•	•
P, Q, S, PF par phase			•	•	•	•	•			•	•
Puissances prédictives				•	•		•				
Déséquilibre courant (Inba, Idir, linv, lhom, lnb)				•	•		•				
Phi, cos Phi, tan Phi				•	•		•				
Qualité											
THDi1, THDi2, THDi3, THDin				•	•	•	•				
Harmoniques individuelles I (jusqu'au rang 63)				•	•		•				
Surintensités				•	•		•				
Alarmes											
Seuils et combinaisons			○	•	•		•			○	○
Entrées / Sorties						2/2	2/2				
Historiques											
Valeurs moyennes				•	•		•				
Format											
Largeur / nombre de modules	18 mm / 1	18 mm / 1	18 mm / 1	18 mm / 1	18 mm / 1	27 mm / 1,5	27 mm / 1,5	36 mm / 2	36 mm / 2	36 mm / 2	36 mm / 2

○ : uniquement pour la puissance totale (P,Q,S).

Afin d'être conforme à la directive MID, le système DIRIS Digiware doit être doté d'un écran D-50/D-70.

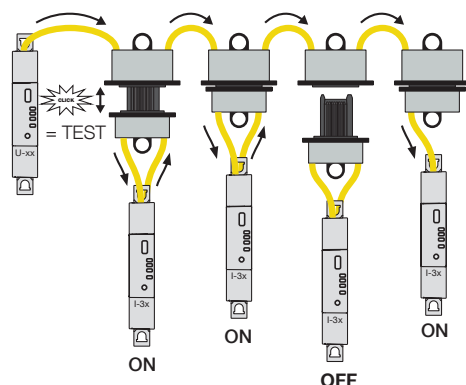
Accessoires

Connecteur débrochable Digiware

Le connecteur débrochable Digiware permet de déconnecter un module DIRIS Digiware du Bus, tout en garantissant la continuité d'exploitation du reste du système DIRIS Digiware en aval. Cet accessoire sera particulièrement utile dans des applications à tiroirs débrochables ou critiques telles que les data centres.

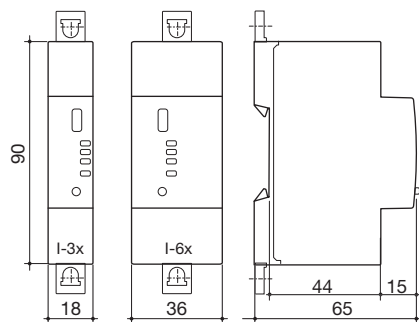


Fonctionnement

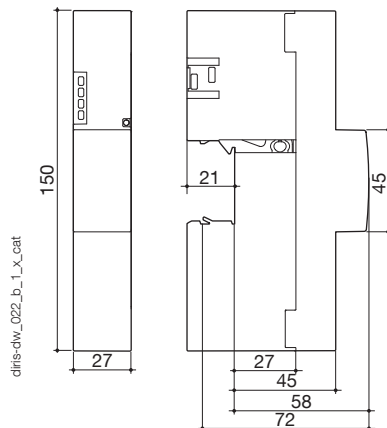


Dimensions

DIRIS Digiware I-3xac / I-6xac



DIRIS Digiware I-4xac



Raccordements

Capteurs de courant associés

Différents types de capteurs de courant sont associés au DIRIS Digiware: fermés (TE), ouvrants (TR/iTR) ou flexibles (TF). La diversité de ces capteurs permet de s'adapter à tout type d'installation neuve ou existante. Le raccordement est facile et fiable grâce à la connexion rapide RJ12 et évite les erreurs de câblage. Le calibre et le type de capteur sont reconnus automatiquement par le système DIRIS Digiware. Ceci permet de garantir une précision globale de la chaîne de mesure DIRIS Digiware + capteurs de courant.

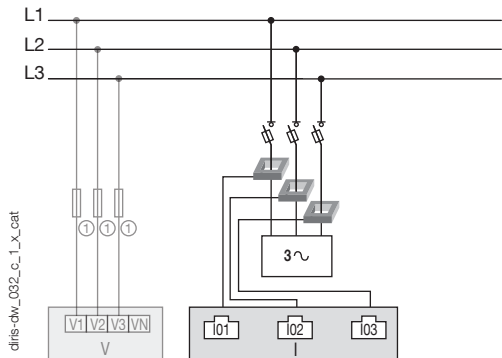
Pour plus d'information, voir pages "Capteurs TE, TR, iTR et TF".

Réseaux et exemples de raccordement

I-3x/I-3xMID

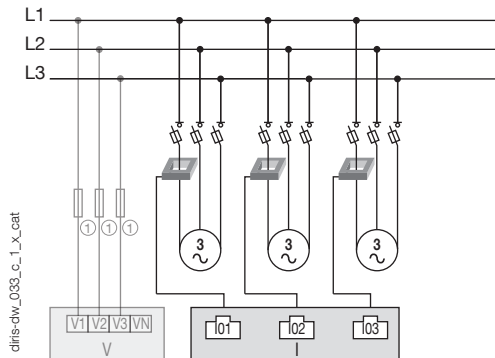
Triphasé

3P - 3CT (1 charge triphasée)



Triphasé

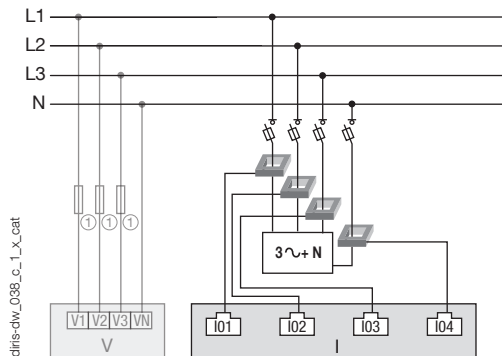
3P - 1CT (3 charges triphasées équilibrées)



I-4x

Triphasé + Neutre

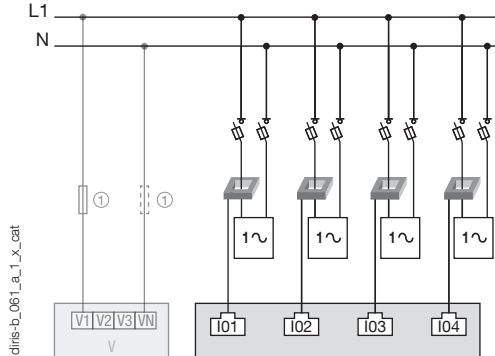
3P+N - 4CT (1 charge triphasée + Neutre mesuré)



1. Fusibles 0,5 A gG / 0,5 A classe CC.

Monophasé

1P+N-1CT (4 charges monophasées)



CT: Capteur de courant 3~ Charge

Caractéristiques techniques

Caractéristiques de mesure

Mesure courant - DIRIS Digiware lac	
Nombre d'entrées courant	I-3x / I-3xMID : 3 entrées I-4x : 4 entrées I-6x / -6xMID : 6 entrées
Capteurs courants associés	Capteurs fermés TE, ouvrants TR/ITR, flexibles TF
Précision mesure courant	Classe 0,2 DIRIS Digiware seul Classe 0,5 avec capteurs TE, ITR ou TF Classe 1 avec capteurs TR
Raccordement	Câble spécifique Socomec avec connecteurs RJ12
Mesure de l'énergie	
Précision énergie active	Classe 0,5 (IEC 61557-12) / Classe C (EN 50470)
Entrées - DIRIS Digiware I-45ac	
Nombre d'entrées	2
Type / Alimentation	Entrée non isolée, polarisation interne 12 VDC max, 1mA
Fonctions entrées	Etat logique, compteur d'impulsions, multitarif
Raccordement	Bornier débrochable à vis, câble souple ou rigide 0,14 à 1,5 mm ²

Sorties - DIRIS Digiware I-45ac	
Nombre de sorties	2
Type Relais	230 VAC ±15 % - 1 A 30 VDC - 3 A
Fonction	Alarme configurable (courant, puissance...) sur dépassement de seuils ou pilotage de l'état à distance
Raccordement	Bornier débrochable à vis, câble souple ou rigide 0,2 à 2,5 mm ²

Caractéristiques de communication

USB	
Protocole	Modbus RTU sur USB
Fonction	Configuration des modules DIRIS Digiware U et I
Emplacement	Sur chaque module mesure DIRIS Digiware U et I
Raccordement	Connecteur micro USB type B

Références

DIRIS Digiware		Référence
I-30	Comptage - 3 entrées courant	4829 0110
I-30MID	Comptage - 3 entrées courant + MID	4829 0133
I-31	Comptage + courbe de charge - 3 entrées courant	4829 0111
I-35	Analyse - 3 entrées courant	4829 0130
I-35MID	Analyse - 3 entrées courant + MID	4829 0135
I-43	Surveillance 2 entrées / 2 sorties - 4 entrées courant	4829 0129
I-45	Analyse 2 entrées / 2 sorties - 4 entrées courant	4829 0131
I-60	Comptage - 6 entrées courant	4829 0112
I-60MID	Comptage - 6 entrées courant + MID	4829 0134
I-61	Comptage + courbe de charge - 6 entrées courant	4829 0113
I-61MID	Comptage + courbe de charge - 6 entrées courant + MID	4829 0136

Câbles de liaison Digiware		Référence
Câbles RJ45 pour Bus Digiware	Longueur 0,10 m	4829 0181
	Longueur 0,20 m	4829 0188
	Longueur 0,50 m	4829 0182
	Longueur 1 m	4829 0183
	Longueur 2 m	4829 0184
	Longueur 3 m	4829 0190
	Longueur 5 m	4829 0186
	Longueur 10 m	4829 0187
	Bobine 50 m + 100 connecteurs	4829 0185
Terminaison pour Bus Digiware (fournie avec les interfaces C et D)		4829 0180
Câble USB pour configuration		4829 0050

Accessoires	Référence
Connecteur débrochable Digiware x 5	4829 0605

Afin d'être conforme à la directive MID, le système DIRIS Digiware doit être doté d'un écran D-50/D-70.

Services experts



Pour vous garantir en permanence un système de surveillance énergétique fonctionnel et précis, Socomec propose de nombreux services :

- Intégration des appareils
- Audit du système
- Mise en service
- Formation de vos équipes

Aussi, Idéal pour les sites ISO 50001 (vérification périodique) :

- Vérification de la cohérence de mesure à 3%
- Vérification de la précision de mesure à 0,2%

Pour plus d'information, consulter votre contact Socomec.