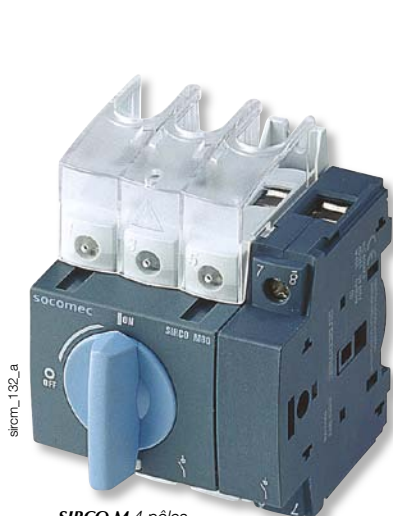


SIRCO M et MV

Interrupteurs-sectionneurs universels
de 16 à 160 A



*SIRCO M 4 pôles
Commande directe*



*SIRCO MV 4 pôles
Commande directe*

Fonction

Les **SIRCO M** et **MV** sont des interrupteurs-sectionneurs multipolaires, modulaires et modulables à commande manuelle. Ils assurent la coupure ou la fermeture en charge et le sectionnement de sécurité de tout circuit électrique basse tension, notamment de circuits de commande machine.

L'utilisation d'accessoires permet de les transformer en commutateurs-sectionneurs multipolaires, auquel cas ils assurent l'inversion de sources ou la permutation en charge de deux sources ou de deux circuits de puissance basse tension, ainsi que leur sectionnement de sécurité.

Références

SIRCO M			
Calibre (A)	Nb pôles	Type de commande	Référence
16 ... 80 A	3 P	Levier (toggle)	2205 3***
16 ... 125 A	3 P	Frontale ou latérale	2200 3***
SIRCO MV			
Calibre (A)	Nb pôles	Type de commande	Référence
100 ... 160 A	3 P	Frontale ou latérale	2200 3***
	4 P	Frontale ou latérale	2200 4***

* Correspond à un caractère alphanumérique qui dépend du calibre et de la configuration de l'interrupteur.

SIRCO M - Caractéristiques selon CEI 60947-3

		SIRCO M - de 16 à 125 A								
Courant thermique I_{th} (40 °C)		16 A	20 A	25 A	32 A	40 A	63 A	80 A	100 A	125 A
Taille du boîtier		M1	M1	M1	M1	M1	M2	M2	M3	M3
Tension nominale d'isolement U_i (V)		800	800	800	800	800	800	800	800	800
Tension assignée de tenue aux chocs U_{imp} (kV)		8	8	8	8	8	8	8	8	8
Courants d'utilisation assignés I_e (A)										
Tension nominale	Catégorie d'emploi	A/B ⁽¹⁾	A/B ⁽¹⁾	A/B ⁽¹⁾	A/B ⁽¹⁾	A/B ⁽¹⁾	A/B ⁽¹⁾	A/B ⁽¹⁾	A/B ⁽¹⁾	A/B ⁽¹⁾
415 VAC	AC-20 A / AC-20 B	16/16	20/20	25/25	32/32	40/40	63/63	80/80	100/100	125/125
415 VAC	AC-21 A / AC-21 B	16/16	20/20	25/25	32/32	40/40	63/63	80/80	100/100	125/125
415 VAC	AC-22 A / AC-22 B	16/16	20/20	25/25	32/32	40/40	63/63	80/80	100/100	125/125
415 VAC	AC-23 A / AC-23 B	16/16	20/20	25/25	32/32	40/40	63/63	80/80	100/100	125/125
500 VAC	AC-20 A / AC-20 B	16/16	20/20	25/25	32/32	40/40	63/63	80/80	100/100	125/125
500 VAC	AC-21 A / AC-21 B	16/16	20/20	25/25	32/32	40/40	63/63	80/80	100/100	125/125
500 VAC	AC-22 A / AC-22 B	16/16	20/20	25/25	32/32	40/40	63/63	80/80	100/100	125/125
500 VAC	AC-23 A / AC-23 B	16/16	20/20	25/25	25/25	25/25	63/63	63/63	80/80	100/100
690 VAC	AC-20 A / AC-20 B	16/16	20/20	25/25	32/32	40/40	63/63	80/80	100/100	125/125
690 VAC	AC-21 A / AC-21 B	16/16	20/20	25/25	32/32	40/40	63/63	80/80	100/100	125/125
690 VAC	AC-22 A / AC-22 B	16/16	20/20	25/25	32/32	32/40	40/63	63/80	80/100	100/125
690 VAC	AC-23 A / AC-23 B	16/16	20/20	25/25	25/25	25/25	40/40	40/40	63/63	63/63
110 VDC	DC-20 A / DC-20 B	16/16	20/20	25/25	32/32	40/40	63/63	80/80	100/100	125/125
110 VDC	DC-21 A / DC-21 B	16/16 ⁽²⁾	20/20 ⁽²⁾	25/25 ⁽²⁾	32/32 ⁽²⁾	40/40 ⁽²⁾	63/63 ⁽²⁾	80/80 ⁽²⁾	100/100 ⁽²⁾	125/125 ⁽²⁾
250 VDC	DC-20 A / DC-20 B	16/16	20/20	25/25	32/32	40/40	63/63	80/80	100/100	125/125
250 VDC	DC-21 A / DC-21 B	16/16 ⁽³⁾	20/20 ⁽³⁾	25/25 ⁽³⁾	32/32 ⁽³⁾	40/40 ⁽³⁾	63/63 ⁽³⁾	80/80 ⁽³⁾	100/100 ⁽³⁾	125/125 ⁽³⁾
400 VDC	DC-20 A / DC-20 B	16/16	20/20	25/25	32/32	40/40	63/63	80/80	100/100	125/125
400 VDC	DC-21 A / DC-21 B	16/16 ⁽⁴⁾	20/20 ⁽⁴⁾	25/25 ⁽⁴⁾	25/25 ⁽⁴⁾	25/25 ⁽⁴⁾	40/40 ⁽⁴⁾	40/40 ⁽⁴⁾	63/63 ⁽⁴⁾	63/63 ⁽⁴⁾
Puissance moteur en AC-23 (kW)										
400 VAC sans AC de pré coupure (kW) ⁽⁵⁾		7,5	9	11	15	18,5	30	37	45	55
500 VAC sans AC de pré coupure (kW) ⁽⁵⁾		7,5	9	11	15	18,5	30	37	45	55
690 VAC sans AC de pré coupure (kW) ⁽⁵⁾		7,5	11	15	15	15	30	37	45	55
Tenue au court-circuit avec protection par fusible (kA rms présumé) ⁽⁶⁾										
Courant de court-circuit présumé (kA eff.)		50	50	50	50	50	50	50	25	25
Calibre du fusible associé (A)		16	20	25	32	40	63	80	100	125
Courant assigné de court-circuit conditionnel avec disjoncteurs toutes marques et assurant une coupure en moins de 0,3s										
Courant de courte durée assigné admissible 0,3 s. I_{cw} (kA rms)		2,5	2,5	2,5	2,5	2,5	3	3	5	5
Fonctionnement en court-circuit (interrupteur seul)										
Courant de courte durée assigné admissible 1 s. I_{cw} (kA rms)		1,26	1,26	1,26	1,26	1,26	1,5	1,5	2,75	2,75
Courant assigné crête admissible (crête kA) ⁽⁶⁾		6	6	6	6	6	9	9	12	12
Raccordement										
Section maximale câble Cu (mm ²)		1,5	1,5	1,5	1,5	1,5	2,5	2,5	10	10
Section maximale câble Cu (mm ²)		16	16	16	16	16	35	35	70	70
Couple de serrage mini / maxi (Nm)		2 / 2,2	2 / 2,2	2 / 2,2	2 / 2,2	2 / 2,2	3,5 / 3,85	3,5 / 3,85	4/4,4	4/4,4
Caractéristiques mécaniques										
Durabilité (nombre de cycles de manœuvres)		100 000	100 000	100 000	100 000	100 000	100 000	100 000	100 000	100 000
Effort de manœuvre - appareil 3 pôles (Nm)		1	1	1	1	1	1,4	1,4	1,6	1,6
Effort de manœuvre - appareil 4 pôles (Nm)		1,2	1,2	1,2	1,2	1,2	1,6	1,6	2	2
Masse d'un appareil en 3 pôles (kg)		0,18	0,18	0,18	0,18	0,18	0,27	0,27	0,55	0,55
Masse d'un appareil en 4 pôles (kg)		0,23	0,23	0,23	0,23	0,23	0,33	0,33	0,72	0,72
Masse d'un appareil en 6 pôles (kg)		0,40	0,40	0,40	0,40	0,40	0,59	0,59	1,30	1,30
Masse d'un appareil en 8 pôles (kg)		0,50	0,50	0,50	0,50	0,50	0,69	0,69	1,65	1,65
Masse d'un appareil en 3 pôles (kg)		0,40	0,40	0,40	0,40	0,40	0,59	0,59	1,30	1,30
Masse d'un appareil en 4 pôles (kg)		0,50	0,50	0,50	0,50	0,50	0,69	0,69	1,65	1,65

(1) Catégorie avec indice A = manœuvres fréquentes /

Catégorie avec indice B = manœuvres non fréquentes.

(2) Un pôle par polarité.

(3) Appareil 3 pôles avec 2 pôles "+" en série et 1 pôle "-".

(4) Appareil 4 pôles avec 2 pôles en séries par polarité.

(5) La valeur de puissance est donnée à titre indicatif, ces valeurs diffèrent d'un fabricant à l'autre.

(6) Pour une tension assignée d'utilisation $U_e = 415$ VAC.

SIRCO MV - Caractéristiques selon CEI 60947-3

		SIRCO MV - de 100 à 160 A		
Courant thermique I_{th} (40 °C)		100 A	125 A	160 A
Tension nominale d'isolement U_i (V)		800	800	800
Tension assignée de tenue aux chocs U_{imp} (kV)		8	8	8
Courants d'utilisation assignés I_e (A)				
Tension nominale	Catégorie d'emploi	A/B ⁽¹⁾	A/B ⁽¹⁾	A/B ⁽¹⁾
415 VAC	AC-20 A / AC-20 B	100/100	125/125	160/160
415 VAC	AC-21 A / AC-21 B	100/100	125/125	160/160
415 VAC	AC-22 A / AC-22 B	100/100	125/125	160/160
415 VAC	AC-23 A / AC-23 B	100/100	125/125	125/160
500 VAC	AC-20 A / AC-20 B	100/100	125/125	160/160
500 VAC	AC-21 A / AC-21 B	100/100	125/125	160/160
500 VAC	AC-22 A / AC-22 B	100/100	125/125	125/160
500 VAC	AC-23 A / AC-23 B	80/80	100/100	100/100
690 VAC	AC-20 A / AC-20 B	100/100	125/125	160/160
690 VAC	AC-21 A / AC-21 B	100/100	125/125	160/160
690 VAC	AC-22 A / AC-22 B	63/80	80/100	100/125
690 VAC	AC-23 A / AC-23 B	63/63	80/80	80/80
110 VDC	DC-20 A / DC-20 B	100/100	125/125	160/160
110 VDC	DC-21 A / DC-21 B	100/100 ⁽²⁾	125/125 ⁽²⁾	160/160 ⁽²⁾
250 VDC	DC-20 A / DC-20 B	100/100	125/125	160/160
250 VDC	DC-21 A / DC-21 B	100/100 ⁽³⁾	125/125 ⁽³⁾	160/160 ⁽³⁾
400 VDC	DC-20 A / DC-20 B	100/100	125/125	160/160
400 VDC	DC-21 A / DC-21 B	100/100 ⁽⁴⁾	125/125 ⁽⁴⁾	160/160 ⁽⁴⁾
Puissance moteur en AC-23 (kW)				
400 VAC sans AC de précoupure (kW) ⁽⁵⁾		45	55	75
500 VAC sans AC de précoupure (kW) ⁽⁵⁾		45	55	75
690 VAC sans AC de précoupure (kW) ⁽⁵⁾		45	75	75
Tenue au court-circuit avec protection par fusible (kA rms présumé) ⁽⁶⁾				
Courant de court-circuit présumé (kA eff.)		100	65	50
Calibre du fusible associé (A)		100	125	160
Courant assigné de court-circuit conditionnel avec disjoncteurs toutes marques et assurant une coupure en moins de 0,3s				
Courant de courte durée assigné admissible 0,3 s. I_{cw} (kA rms)		7	7	7
Fonctionnement en court-circuit (interrupteur seul)				
Courant de courte durée assigné admissible 1 s. I_{cw} (kA rms)		4	4	4
Courant assigné crête admissible (crête kA) ⁽⁶⁾		12	12	12
Raccordement				
Section maximale câble Cu (mm ²)		10	10	10
Section maximale câble Cu (mm ²)		70	70	70
Couple de serrage mini / maxi (Nm)		4 / 4,4	4 / 4,4	4 / 4,4
Caractéristiques mécaniques				
Durabilité (nombre de cycles de manœuvres)		50 000	50 000	50 000
Effort de manœuvre - appareil 3 pôles (Nm)		4	4	4
Effort de manœuvre - appareil 4 pôles (Nm)		4,2	4,2	4,2
Masse d'un appareil en 3 pôles (kg)		0,68	0,68	0,68
Masse d'un appareil en 4 pôles (kg)		0,85	0,85	0,85

(1) Catégorie avec indice A = manœuvres fréquentes / Catégorie avec indice B = manœuvres non fréquentes.

(2) Un pôle par polarité.

(3) 2 pôles "+" en série et 1 pôle "-".

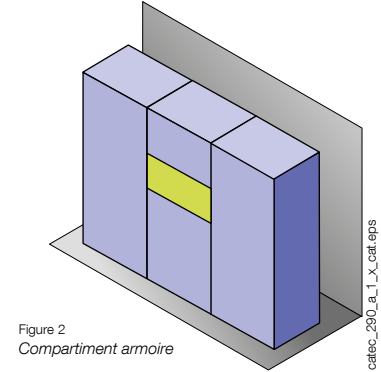
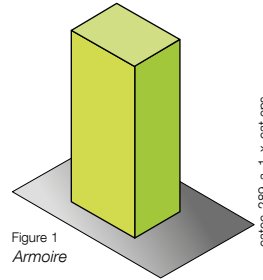
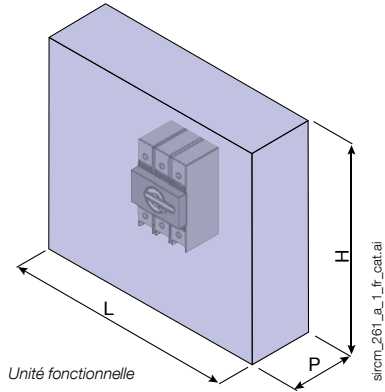
(4) 2 pôles en série par polarité.

(5) La valeur de puissance est donnée à titre indicatif, les valeurs diffèrent de fabricant à fabricant.

(6) Pour une tension assignée d'utilisation $U_e = 415$ VAC.

Données d'intégration du produit conformes à la norme CEI / EN 61439-1

Liste des modèles auxquels les données s'appliquent :



Courant assigné maxi de l'appareillage électrique

SIRCO M													
Dimensions de l'unité fonctionnelle			Montage		Courant utilisation maxi, I _e (A)								
H (mm)	L (mm)	P (mm)	Armoire	Orientation	16 A	20 A	25 A	32 A	40 A	63 A	80 A	100 A	125 A
150	100	90	Fig. 1/2	V/H ⁽¹⁾	16	20	25	32	40				
200	110	90	Fig. 1/2	V/H ⁽¹⁾						63	80	100	100
200	110	90	Fig. 1/2	V/H ⁽¹⁾									125
					Section minimale (mm ²)								
Câble					2,5	2,5	4	6	10	16	25	35	50

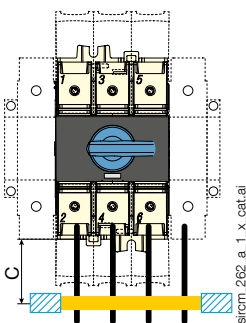
SIRCO MV													
Dimensions de l'unité fonctionnelle			Montage		Courant utilisation maxi, I _e (A)								
H (mm)	L (mm)	P (mm)	Armoire	Orientation	100 A			125 A			160 A		
200	135	100	Fig. 1/2	V/H ⁽¹⁾	100			125			135		
					Section minimale (mm ²)								
Câble					35			50			70		

(1) V : montage vertical ; H : montage horizontal

Dissipation calorifique										
Calibre (A)	16 A	20 A	25 A	32 A	40 A	63 A	80 A	100 A	125 A	160 A
Dissipation calorifique du SIRCO M en W/pôle	1,2	1,4	1,7	2,2	2,25	6	8	6,5	10,2	
Dissipation calorifique du SIRCO MV en W/pôle								3,6	5	8,3

Température ambiante maximale	
Externe	35 °C
Interne	60 °C

Câblage requis



	C (mm)
Longueur de raccordement de puissance mini.	200
Distance mini. par rapport au premier support de fixation du câble	200

Dénudage du câble



Type	SIRCO M			SIRCO MV
Calibre (A)	16 ... 40 A	63 ... 80 A	100 ... 125 A	100 ... 160 A
Couple de serrage au niveau des bornes				
Min	2 Nm	3,5 Nm	4 Nm	4 Nm
Max	2,2 Nm	3,8 Nm	4,4 Nm	4,4 Nm
L ±1 (mm)				
Dénudage du câble	9	12	15	15