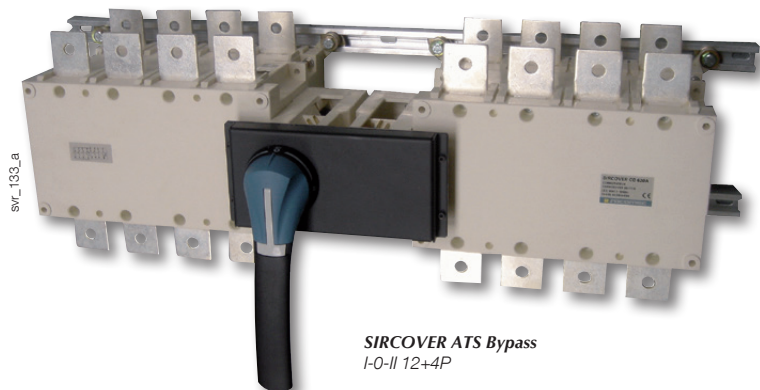


# SIRCOVER ATS Bypass

Inverseurs de sources manuels  
de 125 à 1600 A



**SIRCOVER ATS Bypass**  
I-0-II 12+4P

## La solution pour

- > Industrie
- > Bâtiment de santé



## Les points forts

- > Positions stables
- > Commutation en charge
- > Sectionnement sécurisé
- > Une solution complète

## Conformité aux normes

- > IEC 60947-3



## Fonction

Les **SIRCOVER ATS Bypass** sont des commutateurs tétrapolaires à commande manuelle et à coupure pleinement apparente. Ils sont destinés à isoler un équipement électrique de type ATS (commutateur de source automatique) ou ASI (onduleurs) tout en maintenant l'alimentation de la charge. L'intégration d'un commutateur Socomec dans l'installation permet de sélectionner la source utilisée pour alimenter la charge en position Bypass (cf. principe de fonctionnement ci-dessous).

## Avantages

### Positions stables

Les SIRCOVER ATS Bypass ont 3 positions stables, non affectées par les chutes de tension et par les vibrations.

### Commutation en charge

Grâce à ses caractéristiques AC-22 testées suivant la norme IEC 60947-3, le SIRCOVER ATS Bypass permet de commuter en charge.

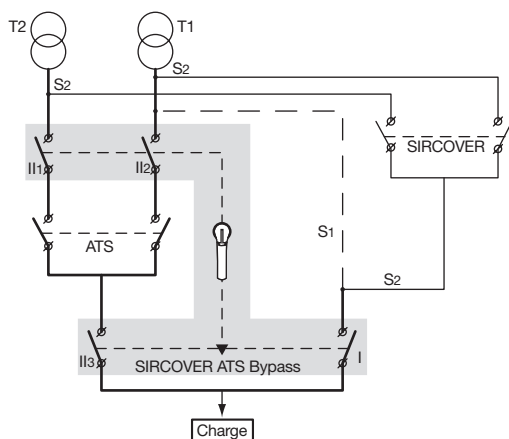
### Sectionnement sécurisé

Isolation amont et aval assurées simultanément et coupure pleinement apparente.

### Une solution complète

Le SIRCOVER ATS Bypass est un seul produit qui propose une réelle solution, en offrant à la fois une fonction d'isolation d'un équipement et une fonction de commutation.

## Principe de fonctionnement



### En position Bypass :

- S1 - Bypass single line (sans SIRCOVER) : la charge est directement alimentée par une des deux sources (transformateur T1 par exemple).
- S2 - Bypass double line (avec SIRCOVER) : le choix de la source par laquelle se fera l'alimentation est possible.

## Références

Calibre (A)/ Taille du boîtier	Nb pôles	Appareil nu	Poignée directe	Poignée extérieure	Axe pour commande extérieure	Barres de pontage	Contact auxiliaire	Cache-bornes	Écran de protection de plages
125 A/B3	12 + 4 P	4100 <b>9813</b>	Type S3 Noire IP65 I - O - II 1433 <b>3113</b>	Type S3 Noire IP65 I - O - II 1433 <b>3113</b>	200 mm 1401 <b>1520</b>	4 P 4109 <b>4019</b>	1 <sup>er</sup> contact OF d'origine 2 <sup>e</sup> contact OF 4109 <b>0021</b> <sup>(1)</sup>	4 P 2694 <b>4014</b> <sup>(2)(3)</sup>	4 P 1509 <b>4012</b> <sup>(4)</sup>
160 A/B3	12 + 4 P	4100 <b>9816</b>				4 P 4109 <b>4025</b>		4 P 2694 <b>4021</b> <sup>(2)(3)</sup>	4 P 1509 <b>4025</b> <sup>(4)</sup>
250 A/B4	12 + 4 P	4100 <b>9825</b>				4 P 4109 <b>4039</b>		4 P 2694 <b>4051</b> <sup>(2)(3)</sup>	4 P 1509 <b>4063</b> <sup>(4)</sup>
400 A/B4	12 + 4 P	4100 <b>9840</b>				4 P 4109 <b>4063</b>		nous consulter	4 P 1509 <b>4080</b> <sup>(4)</sup>
630 A/B5	12 + 4 P	4100 <b>9863</b>				4 P 4109 <b>4080</b>			
800 A/B6	12 + 4 P	4100 <b>9880</b>	Noire 2799 <b>7062</b>	Noire IP65 I - O - II 2799 <b>7147</b>	Inclus avec la poignée extérieure				
1000 A/B6	12 + 4 P	4100 <b>9881</b>				4 P 4109 <b>4160</b>			
1250 A/B7	12 + 4 P	4100 <b>9882</b>							
1600 A/B7	12 + 4 P	4100 <b>9886</b>							

(1) 2 contacts fournis : un pour la position I et un pour la position II.

(2) Pour une protection totale avant, arrière, amont et aval commander 8 fois la référence.

(3) Pour une protection de l'appareil seulement en avant, commander 4 fois la référence.

(4) Pour une protection frontale totale, commander 2 fois la référence.

## Accessoires

### Dispositif de condamnation de la manœuvre

#### Verrouillage par serrure RONIS EL11AP en position 0 (non comprise)

Calibre (A)	Taille du boîtier	Commande	Figure	Référence
125 ... 630	B3 ... B5	directe	1	4109 <b>1006</b> <sup>(1)</sup>
125 ... 630	B3 ... B5	extérieure	3	1499 <b>7701</b>
800 ... 1600	B6 ... B7	directe et extérieure	2	nous consulter

(1) Poignée spécifique incluse.

#### Verrouillage par serrure RONIS EL11AP en position I, 0, II (non comprise)

Calibre (A)	Taille du boîtier	Commande	Figure	Référence
125 ... 630	B3 ... B5	directe	1	4109 <b>1002</b> <sup>(1)</sup>
800 ... 1600	B6 ... B7	directe	2	nous consulter

(1) Poignée spécifique incluse.

#### Verrouillage par serrure CASTELL type K (non comprise)

Calibre (A)	Taille du boîtier	Commande	Figure	Référence
125 ... 630	B3 ... B5	extérieure	3	1499 <b>7702</b>
800 ... 1600	B6 ... B7	extérieure		nous consulter

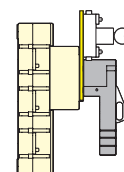


Fig. 1



Fig. 2

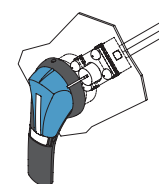


Fig. 3

access\_001\_a\_1\_x\_cat

access\_102\_a\_1\_x\_cat

access\_106\_a\_1\_x\_cat

## Caractéristiques selon IEC 60947-3

### 125 à 1600 A / B3 à B7

Courant thermique $I_{th}$ à 40 °C	125 A	160 A	250 A	400 A	630 A	800 A	1000 A	1250 A	1600 A
Taille du boîtier	B3	B3	B4	B4	B5	B6	B6	B7	B7
Tension assignée d'isolement $U_i$ (V)	800	800	800	800	1000	1000	1000	1000	1000
Tension assignée de tenue aux chocs $U_{imp}$ (kV)	8	8	8	8	12	12	12	12	12

### Courants assignés d'emploi $I_e$ (A)

Tension assignée	Catégorie d'emploi	A/B <sup>(1)</sup>	A/B <sup>(1)</sup>	A/B <sup>(1)</sup>	A/B <sup>(1)</sup>	A/B <sup>(1)</sup>	A/B <sup>(1)</sup>	A/B <sup>(1)</sup>	A/B <sup>(1)</sup>	A/B <sup>(1)</sup>
415 VAC	AC-20 A / AC-20 B	125/125	160/160	250/250	400/400	630/630	800/800	1000/1000	1250/1250	1600/1600
415 VAC	AC-21 A / AC-21 B	125/125	160/160	250/250	400/400	630/630	800/800	1000/1000	1250/1250	1600/1600
415 VAC	AC-22 A / AC-22 B	125/125	160/160	250/250	400/400	630/630	800/800	1000/1000	1250/1250	1600/1600
415 VAC	AC-23 A / AC-23 B	125/125	160/160	250/250	250/250	500/500	800/800	1000/1000	1250/1250	1250/1250
690 VAC <sup>(2)</sup>	AC-20 A / AC-20 B	125/125	160/160	250/250	400/400	630/630	800/800	1000/1000	1250/1250	1600/1600
690 VAC <sup>(2)</sup>	AC-21 A / AC-21 B	125/125	160/160	200/250	200/250	500/500	800/800	800/800	800/800	1000/1000
690 VAC <sup>(2)</sup>	AC-22 A / AC-22 B	125/125	125/125	125/160	125/160	315/315	800/800	800/800	800/800	1000/1000
690 VAC <sup>(2)</sup>	AC-23 A / AC-23 B	63/80	63/80	100/125	100/125	160/200	200/250	200/250	200/250	500/500
220 VDC	DC-20 A / DC-20 B	125/125	160/160	250/250	400/400	630/630	800/800	1000/1000	1250/1250	1600/1600
220 VDC	DC-21 A / DC-21 B	125/125	160/160	250/250	250/250	630/630	800/800	1000/1000	1250/1250	1250/1250
220 VDC	DC-22 A / DC-22 B	125/125	160/160	250/250	250/250	500/500	800/800	1000/1000	1250/1250	1250/1250
220 VDC	DC-23 A / DC-23 B	125/125	125/125	200/200	200/200	500/500	800/800	1000/1000	1250/1250	1250/1250
440 VDC	DC-20 A / DC-20 B	125/125	160/160	250/250	400/400	630/630	800/800	1000 <sup>(4)</sup> /1000 <sup>(4)</sup>	1250/1250	1600/1600
440 VDC	DC-21 A / DC-21 B	125 <sup>(3)</sup> /125 <sup>(3)</sup>	125 <sup>(3)</sup> /125 <sup>(3)</sup>	200 <sup>(3)</sup> /200 <sup>(3)</sup>	200 <sup>(3)</sup> /200 <sup>(3)</sup>	500 <sup>(3)</sup> /500 <sup>(3)</sup>	800 <sup>(4)</sup> /800 <sup>(4)</sup>	1000 <sup>(4)</sup> /1000 <sup>(4)</sup>	1250 <sup>(4)</sup> /1250 <sup>(4)</sup>	1250 <sup>(4)</sup> /1250 <sup>(4)</sup>
440 VDC	DC-22 A / DC-22 B	125 <sup>(3)</sup> /125 <sup>(3)</sup>	125 <sup>(3)</sup> /125 <sup>(3)</sup>	200 <sup>(3)</sup> /200 <sup>(3)</sup>	200 <sup>(3)</sup> /200 <sup>(3)</sup>	500 <sup>(3)</sup> /500 <sup>(3)</sup>	800 <sup>(4)</sup> /800 <sup>(4)</sup>	1000 <sup>(4)</sup> /1000 <sup>(4)</sup>	1250 <sup>(4)</sup> /1250 <sup>(4)</sup>	1250 <sup>(4)</sup> /1250 <sup>(4)</sup>
440 VDC	DC-23 A / DC-23 B	125 <sup>(4)</sup> /125 <sup>(4)</sup>	125 <sup>(4)</sup> /125 <sup>(4)</sup>	200 <sup>(4)</sup> /200 <sup>(4)</sup>	200 <sup>(4)</sup> /200 <sup>(4)</sup>	500 <sup>(4)</sup> /500 <sup>(4)</sup>	800 <sup>(4)</sup> /800 <sup>(4)</sup>	1000 <sup>(4)</sup> /1000 <sup>(4)</sup>	1250 <sup>(4)</sup> /1250 <sup>(4)</sup>	1250 <sup>(4)</sup> /1250 <sup>(4)</sup>

### Puissance moteur en AC-23 (kW)

À 400 VAC sans CA de précoupure <sup>(1)(5)</sup>	63/63	80/80	132/132	132/132	280/280	450/450	710/710	710/710	710/710
À 690 VAC sans CA de précoupure <sup>(1)(5)</sup>	55/75	55/75	90/110	90/110	150/185	185/220	185/220	185/220	475/475

### Puissance réactive (kvar)

À 400 VAC <sup>(5)</sup>	55	75	115	185	290	365	575	575	
--------------------------	----	----	-----	-----	-----	-----	-----	-----	--

### Courant assigné de court-circuit conditionnel avec fusible gG DIN

Courant de court-circuit présumé (kA eff.) <sup>(6)</sup>	100	100	50	18	70	50	100	100	100
Calibre du fusible associé (A) <sup>(6)</sup>	125	160	250	400	630	800	1000	1250	2 x 800

### Courant assigné de court-circuit conditionnel avec disjoncteurs toutes marques et assurant une coupure de moins de 0,3s<sup>(7)</sup>

Courant assigné de courte durée admissible $I_{cw}$ 0,3s (kA eff.)	15	15	17	17	25	50	65	65	100
--	----	----	----	----	----	----	----	----	-----

### Fonctionnement en court-circuit (interrupteur seul)

Courant assigné de courte durée admissible $I_{cw}$ 1s (kA eff.)	8	8	9	9	14	27	36	36	50
Pouvoir assigné de fermeture en court-circuit $I_{cm}$ (kA crête)								75	75

### Raccordement

Section minimale câbles Cu (mm <sup>2</sup> )	35	50	95	185	2 x 150	2 x 185			
Section minimale barre Cu (mm <sup>2</sup> )					2 x 30 x 5	2 x 40 x 5	2 x 60 x 5	2 x 60 x 5	2 x 80 x 5
Section maximale câbles Cu (mm <sup>2</sup> )		50	95	150	240	2 x 300	2 x 300	2 x 300	4 x 185
Largeur maximale barre Cu (mm)	25	25	32	32	50	63	63	63	100
Couple de serrage mini (Nm)	9	9	20	20	20	20	20	20	40

### Caractéristiques mécaniques

Durabilité (nombre de cycles de manœuvres)	10000	10000	10000	10000	5000	3000	3000	3000	3000
Masse d'un appareil en 3 P (kg)	8,3	8,3	10	10,3	20,7	44,3	45,4	46,4	54,7
Masse d'un appareil en 4 P (kg)	10,6	10,6	11,7	12,4	24,8	53	54,4	55,8	67,3

(1) Catégorie avec indice A = manœuvres fréquentes /  
Catégorie avec indice B = manœuvres non fréquentes.

(2) Avec cache-bornes.

(3) Appareil 3 pôles avec 2 pôles "+" en série et 1 pôle "-".

(4) Appareil 4 pôles avec 2 pôles en série par polarité.

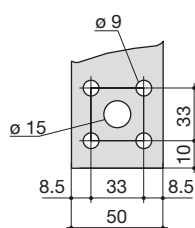
(5) La valeur de puissance est donnée à titre indicatif, les  
valeurs de courant varient d'un constructeur à l'autre.

(6) Pour une tension assignée d'emploi  $U_n = 400$  VAC.

(7) Valeur pour une coordination avec n'importe quel  
disjoncteur qui couperait en 0,3s. Pour une coordination  
avec des références de disjoncteurs connus, il est  
possible d'obtenir des valeurs de courant de court-circuit  
supérieures. Veuillez nous consulter.

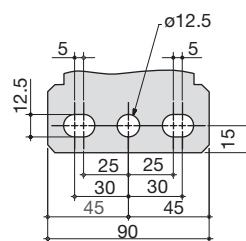
## Plages de raccordements

### 800 à 1000 A / B6



svr\_077\_a\_1\_x\_cat

### 1250 à 1600 A / B7

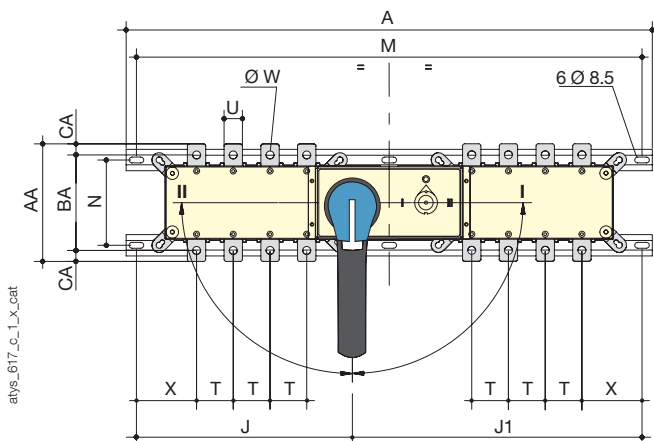


svr\_098\_a\_1\_x\_cat

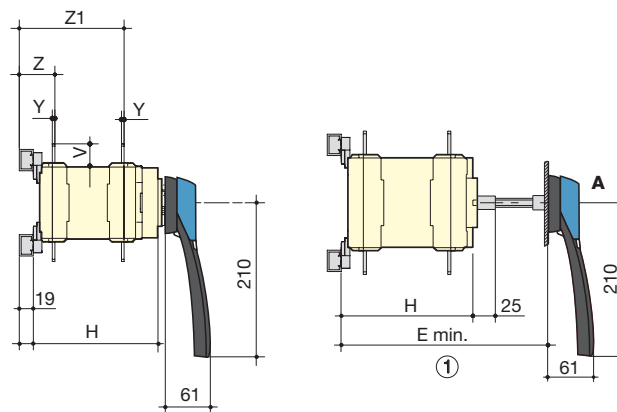
## Dimensions

### 125 à 630 A / B3 à B5

Commande frontale directe



Commande frontale extérieure

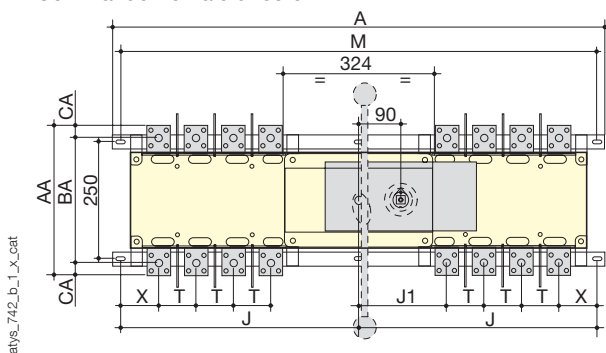


A. Poignée type S3 pour commande frontale extérieure: 125 à 630 A.  
1. Longueur minimale avec rallonge d'axe: E min + 50 mm.

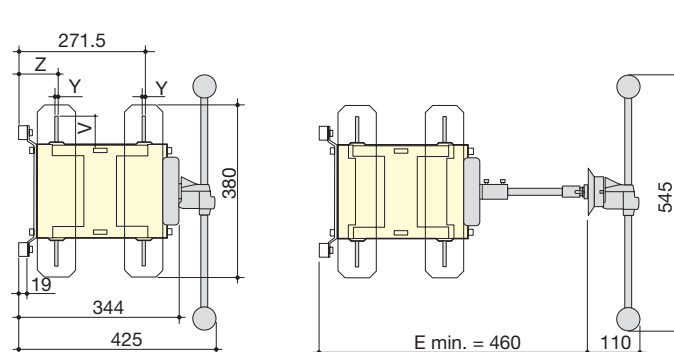
Calibre (A)/ Taille du boîtier	Hors tout		Boîtier			Fixations			Raccordement									
	A 8p.	E min	H	J 8p.	J1 8p.	M 8p.	N	T	U	V	W	X 8p.	Y	Z	Z1	AA	BA	CA
125/B3	610	260±1	193	238	338	576	101	36	20	25	8,5	76	3,5	47	143	135	115	10
160/B3	610	260±1	193	238	338	576	101	36	20	25	8,5	76	3,5	47	143	135	115	10
250/B4	725	260±1	193	295	396	691	116	50	25	30	11	83,5	3,5	49	143	160	130	10
400/B4	725	260±1	193	295	396	691	116	50	35	35	11	83,5	3,5	49	143	170	140	15
630/B5	850	337±1	270	358	458	816	176	65	45	50	13	91,5	5	62	199	235	220	20

### 800 à 1600 A / B6 à B7

Commande frontale directe



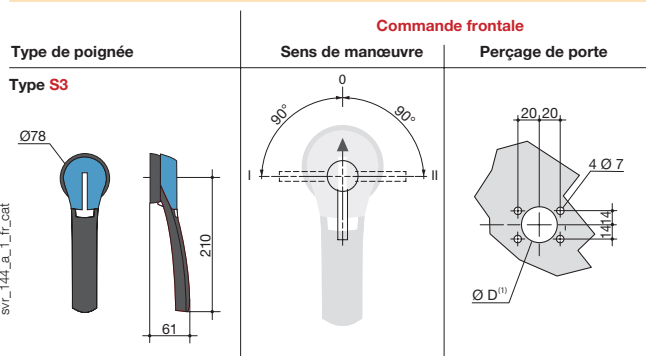
Commande frontale extérieure



Calibre (A)/ Taille du boîtier	Hors tout		Boîtier			Fixations			Raccordement				
	A 8p.	J 8p.	J1 8p.	M 8p.	T	V	X 8p.	Y	Z	AA	BA	CA	
800/B6	1 055	510,5	189	1 021	80	60,5	81,5	7	84,5	321	268	26,5	
1000/B6	1 055	510,5	189	1 021	80	60,5	81,5	7	84,5	321	268	26,5	
1250/B7	1 320	643	195	1 286	120	44	88	8	85,5	288	258	15	
1600/B7	1 320	643	195	1 286	120	44	88	8	85,5	288	258	15	

## Dimensions pour les poignées extérieures

### 125 à 630 A / B3 à B5



### 800 à 1600 A / B6 à B7

