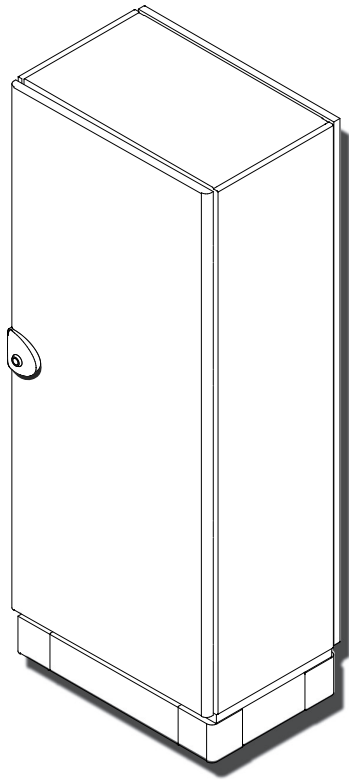


# CADRY'S DELTA



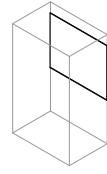
## Notice de Montage

Ref : NMO 691190 Q



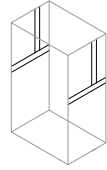
**8**

C



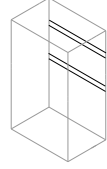
**9**

C



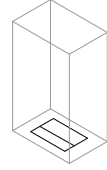
**10**

B



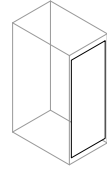
**11**

C



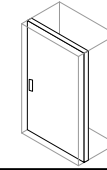
**12**

C



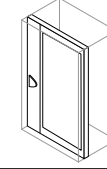
**13**

B



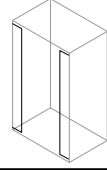
**14**

B



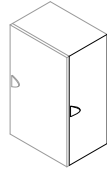
**15**

A



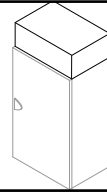
**16**

B



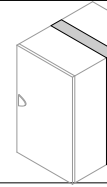
**17**

A



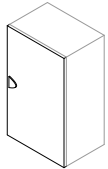
**18**

A



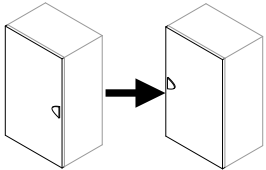
**1**

C



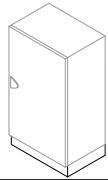
**2**

C



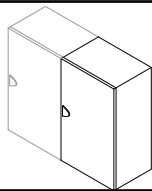
**3**

F



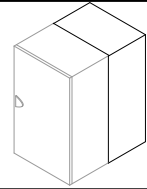
**4**

D



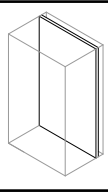
**5**

G



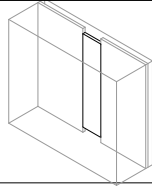
**6**

D



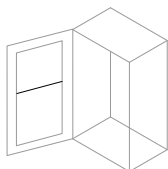
**7**

C



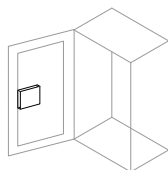
19

B



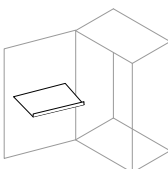
20

D



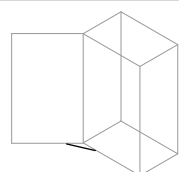
21

D



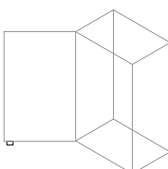
22

F



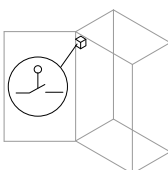
23

D



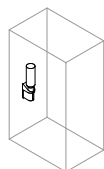
24

B



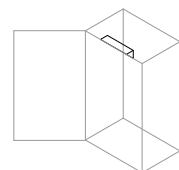
25

A



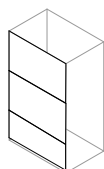
26

C



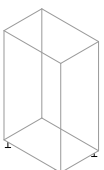
27

A



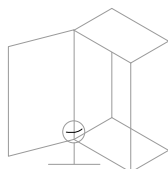
28

A



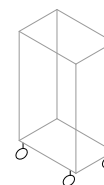
29

A



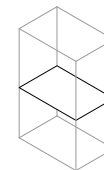
30

A



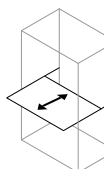
31

A



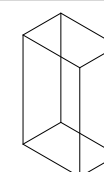
32

A



33

E

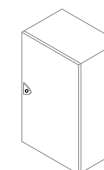


34

EN COURS

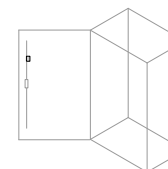
35

C



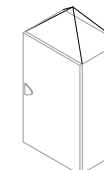
36

A

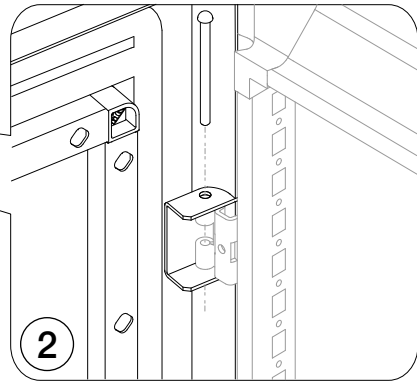
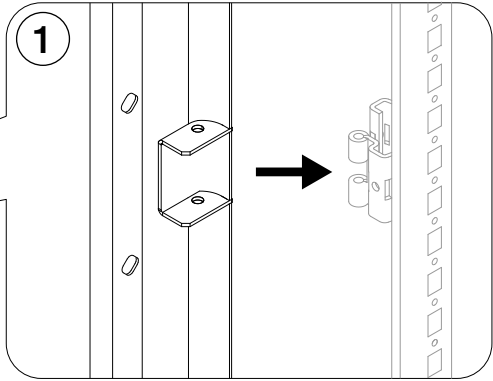
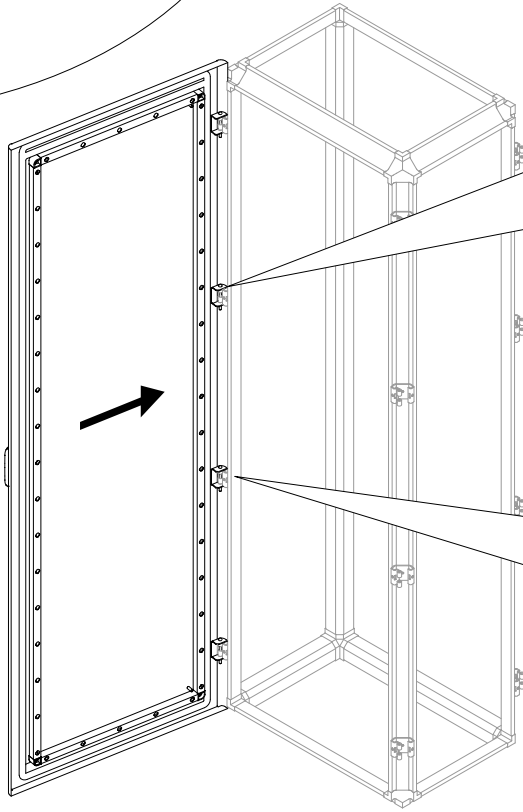
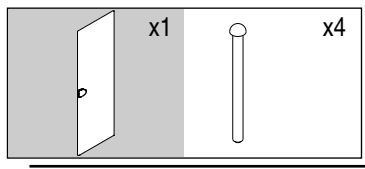
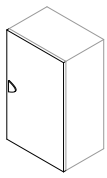


37

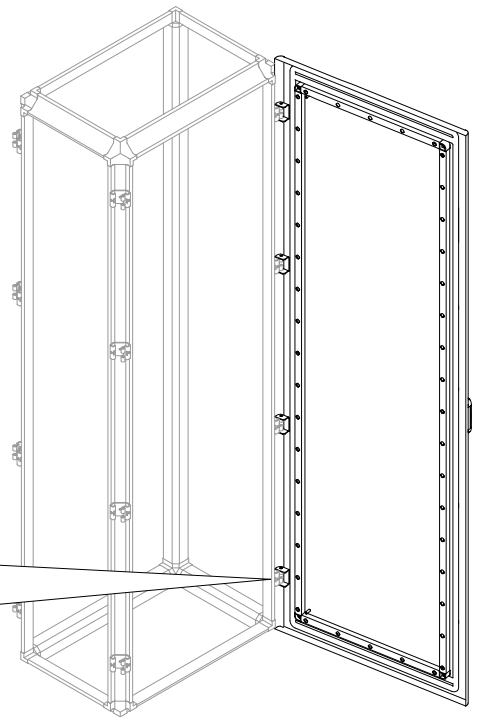
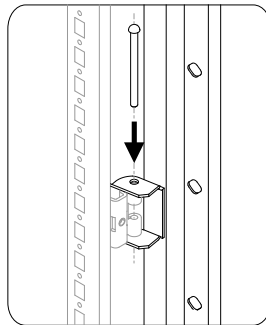
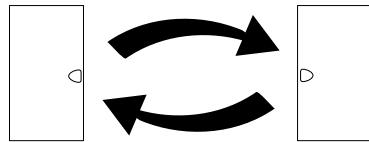
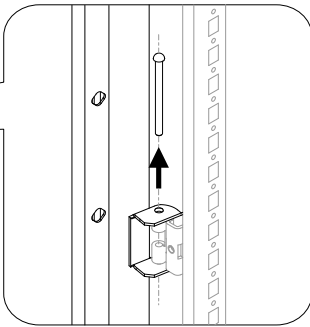
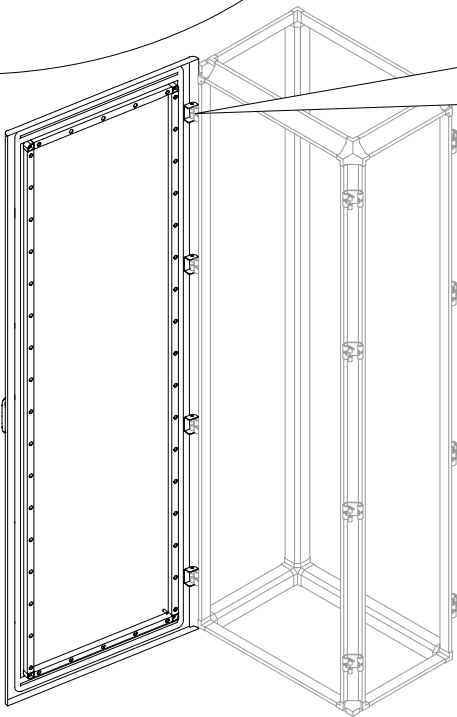
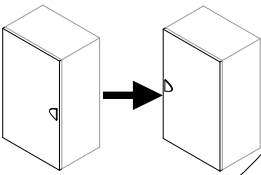
C ( Indice de l'étape)



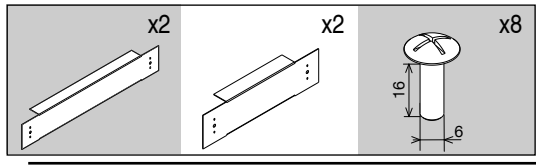
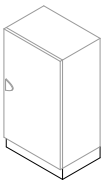
1



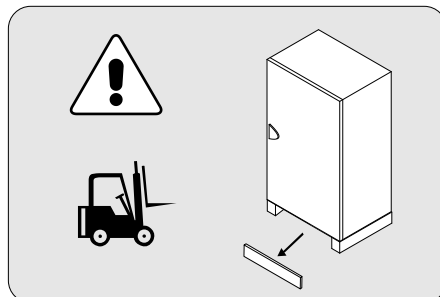
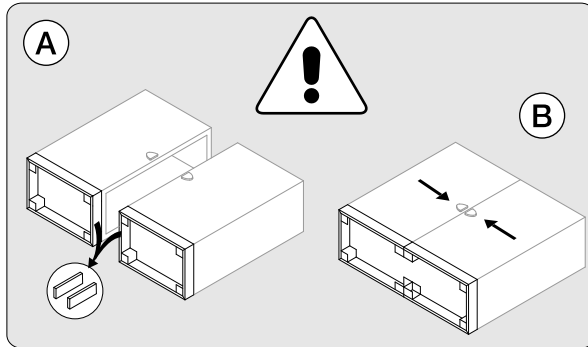
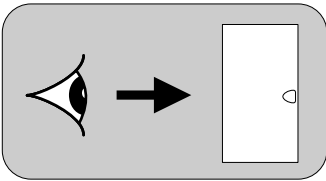
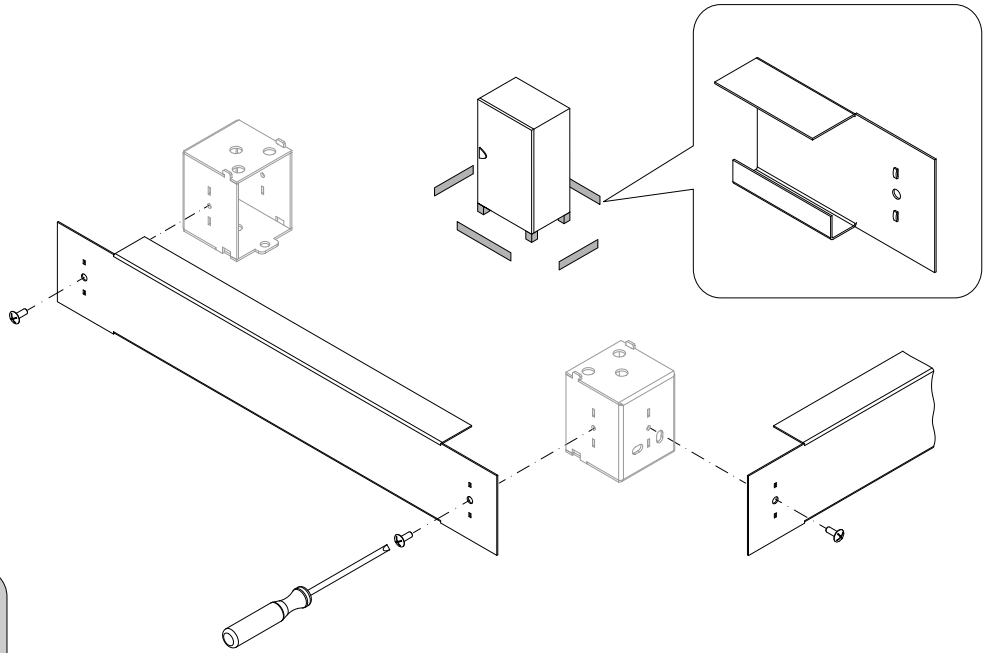
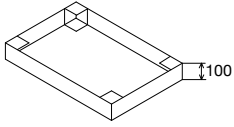
2



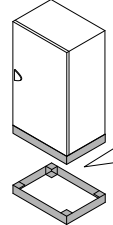
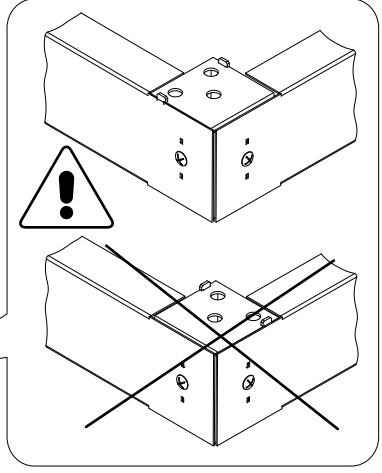
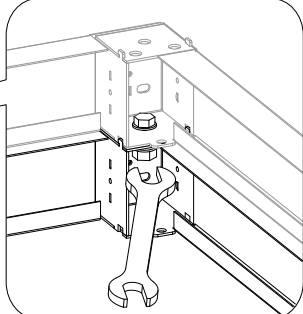
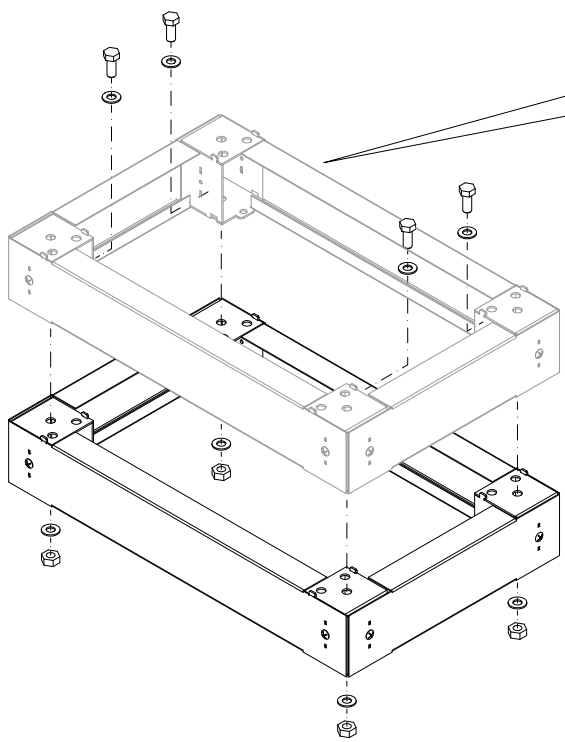
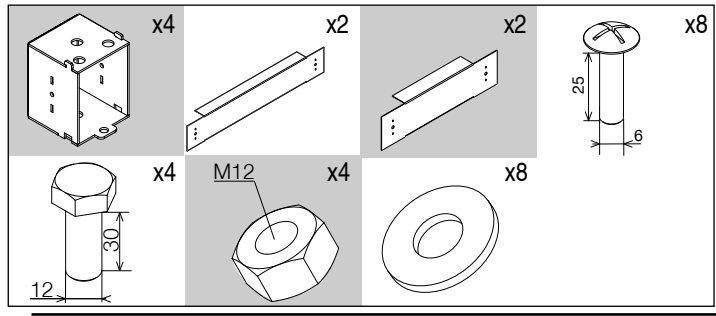
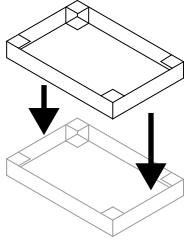
3



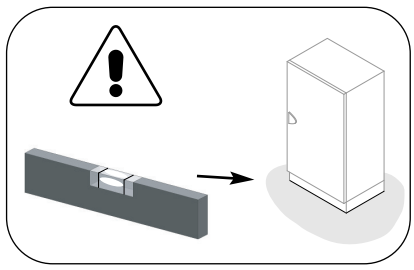
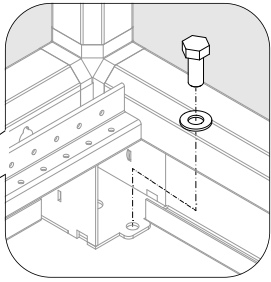
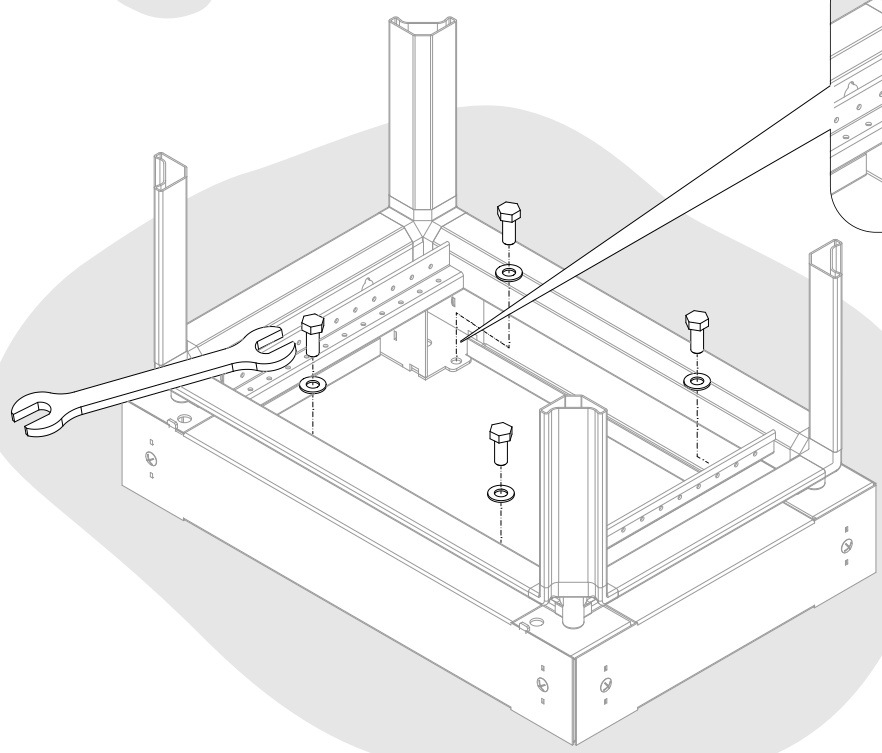
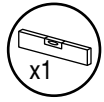
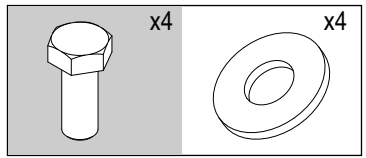
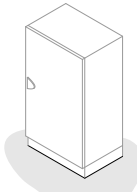
3.A



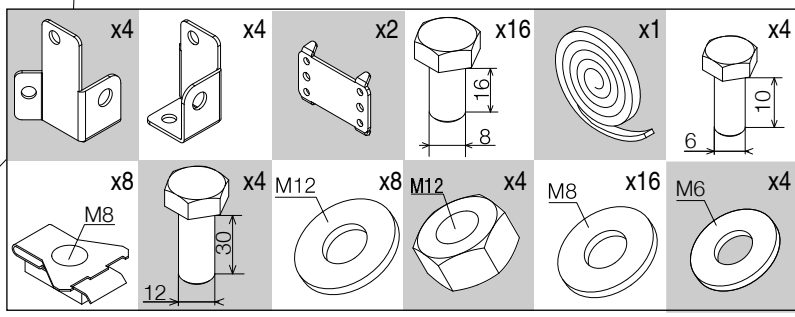
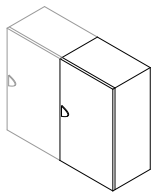
3.B



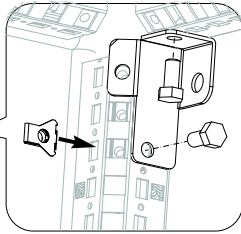
3.C



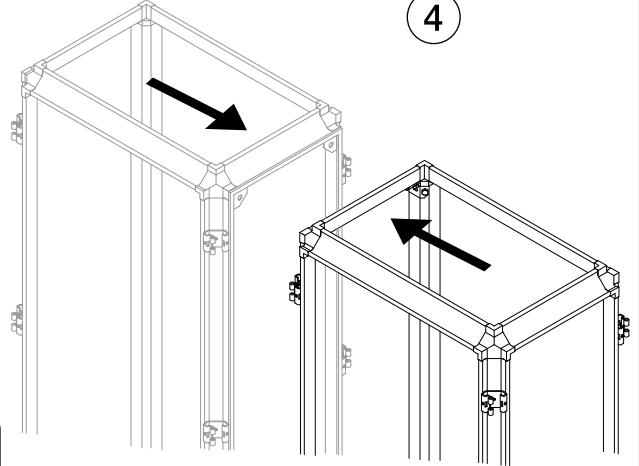
4



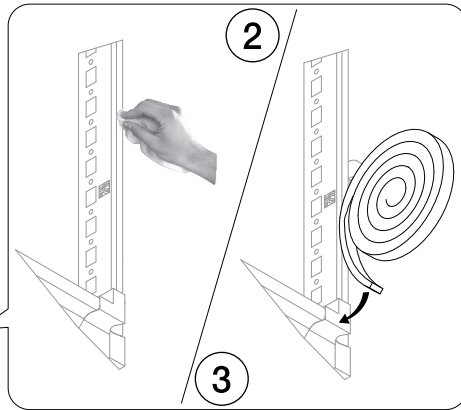
1



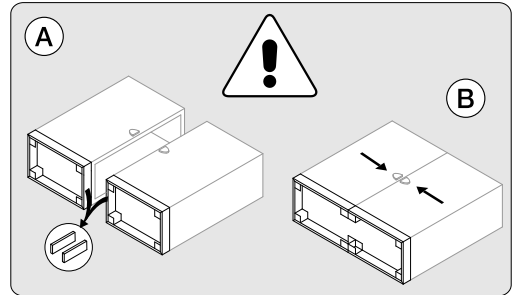
4



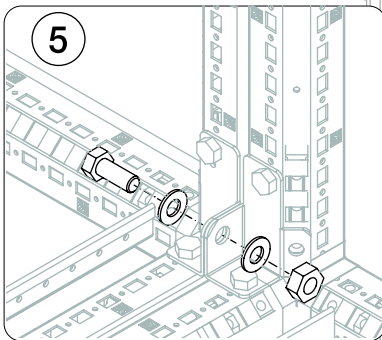
2



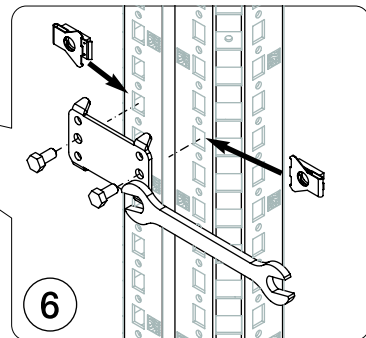
3



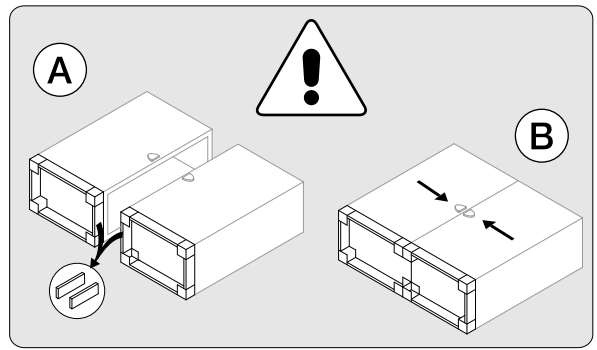
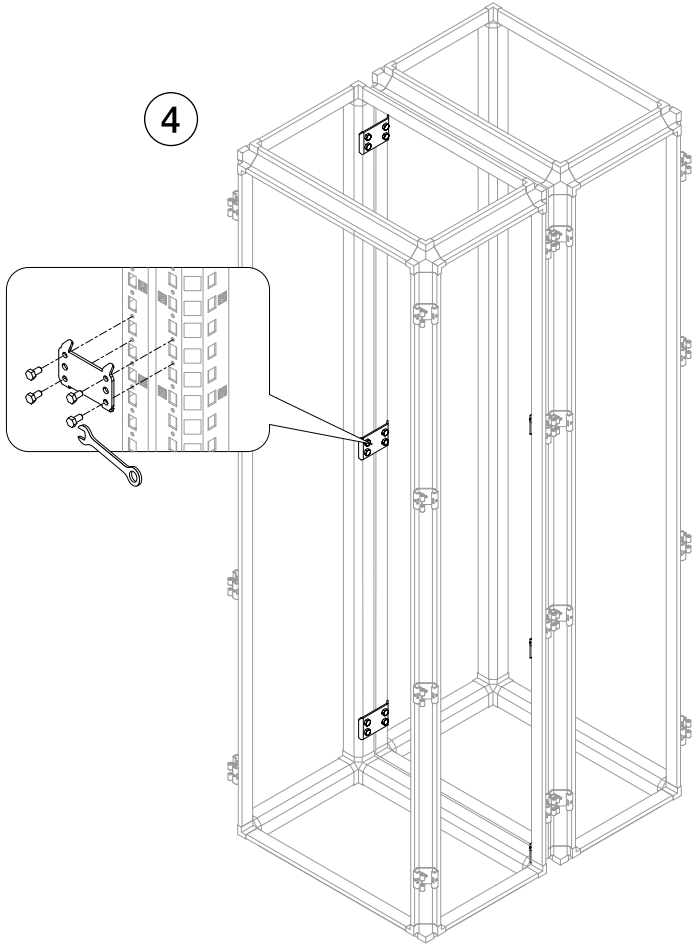
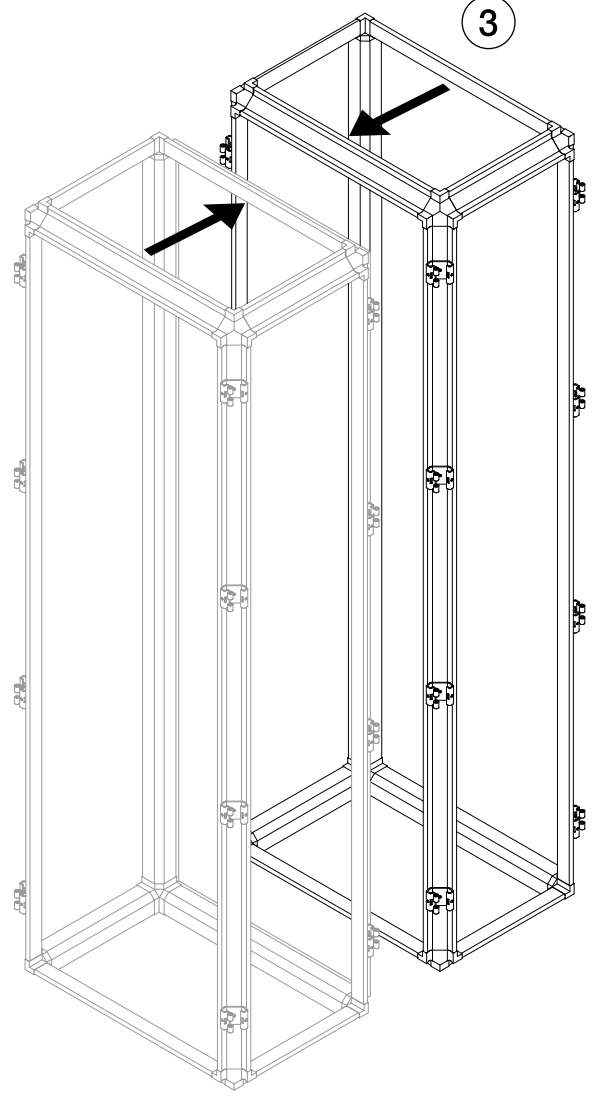
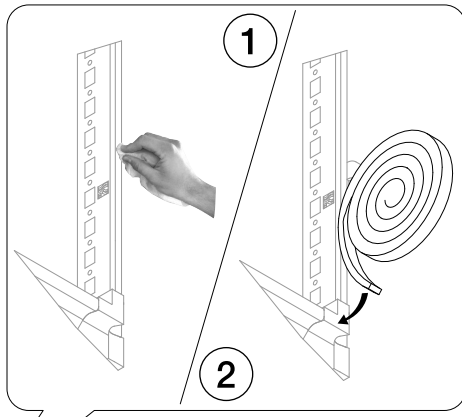
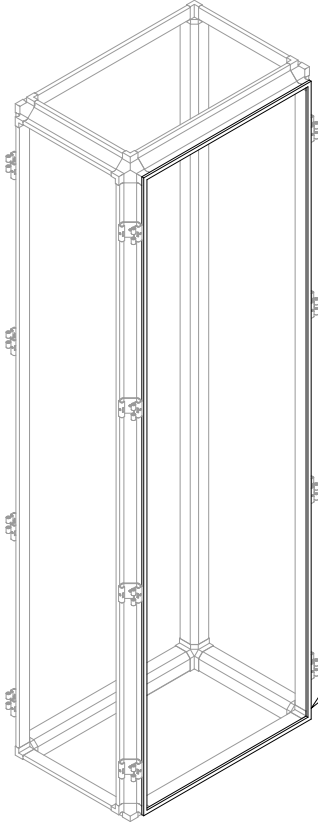
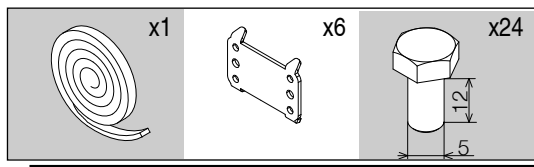
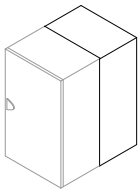
5



6

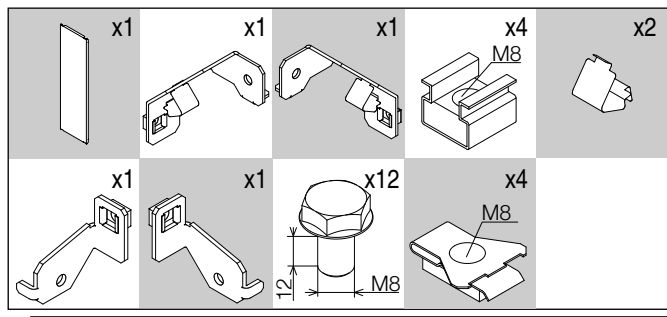
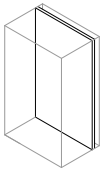


5

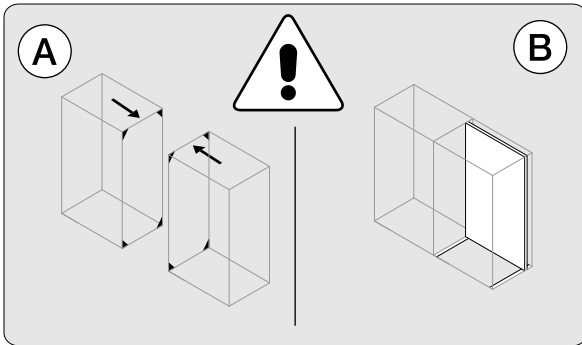
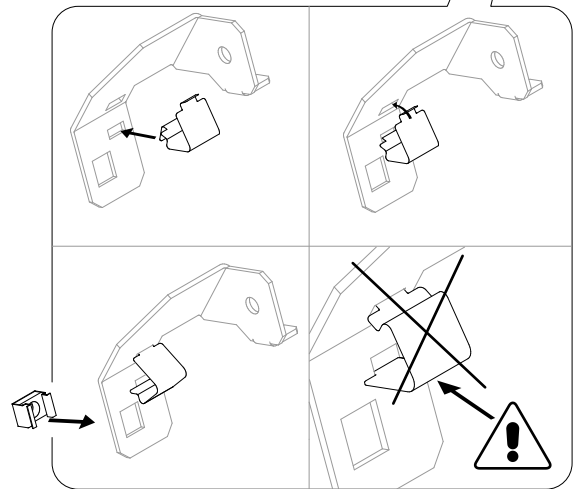
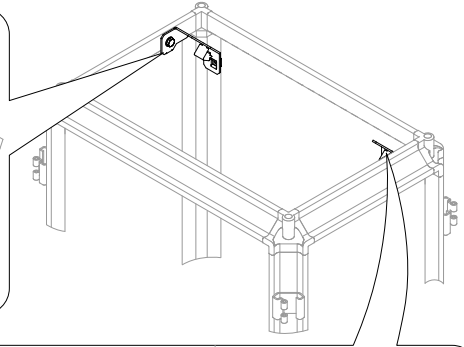
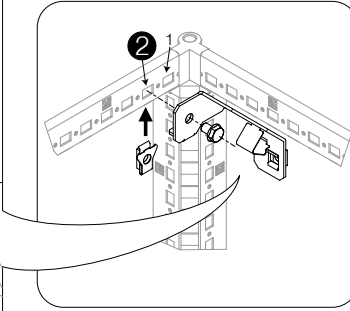
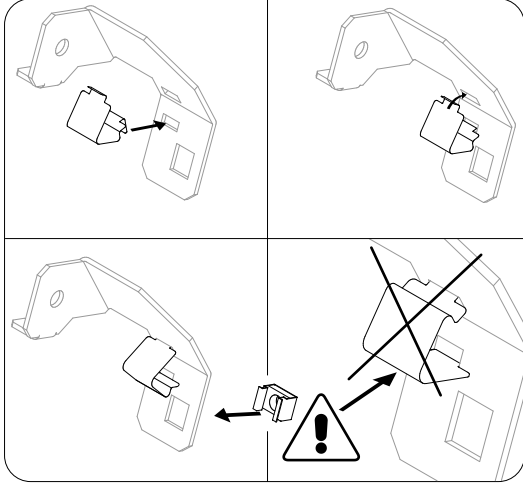




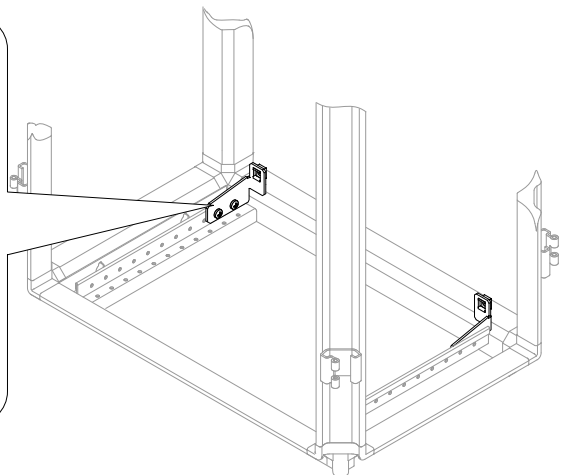
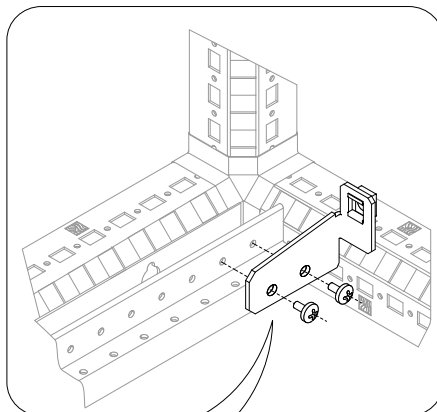
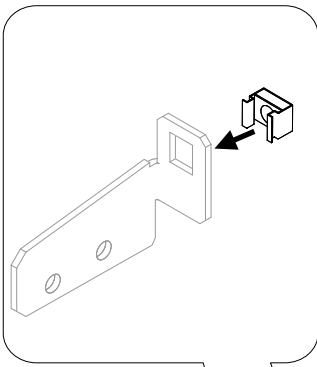
6



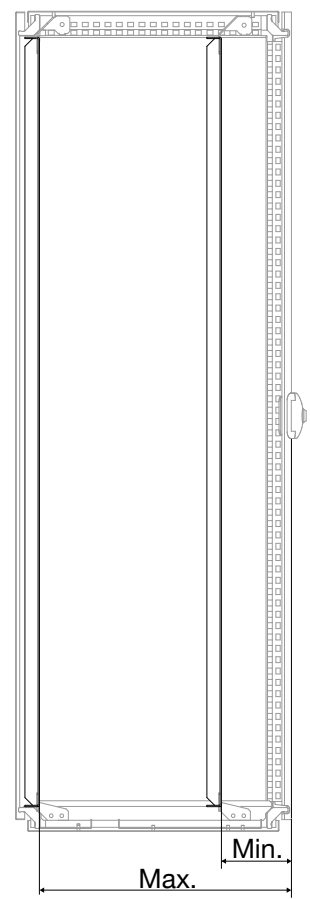
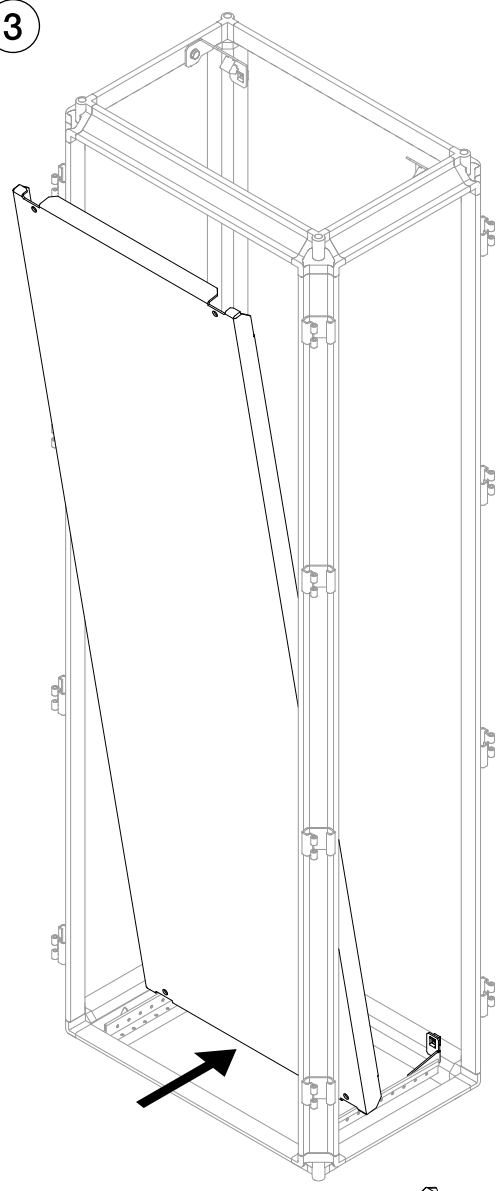
1



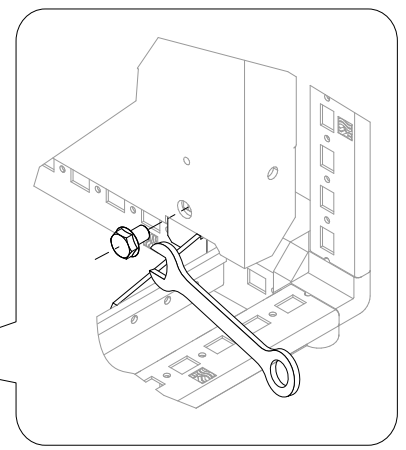
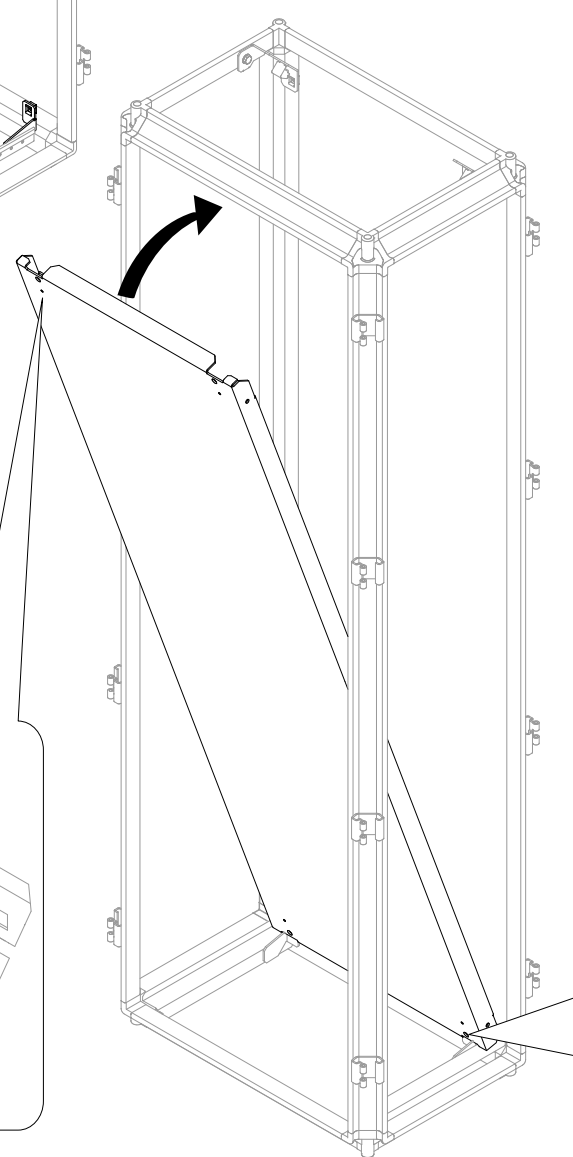
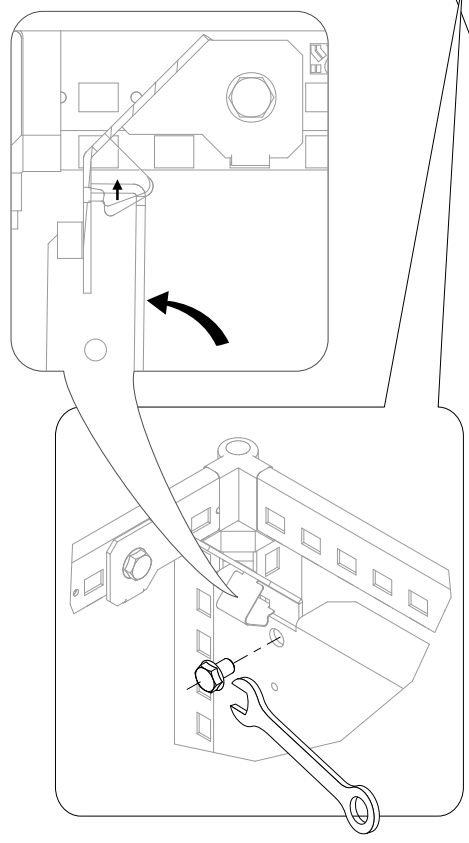
2



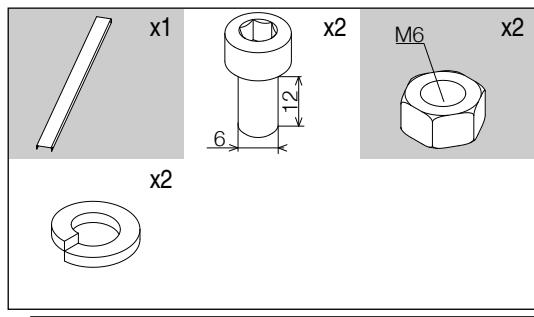
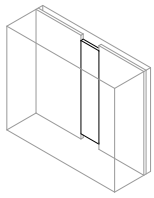
3



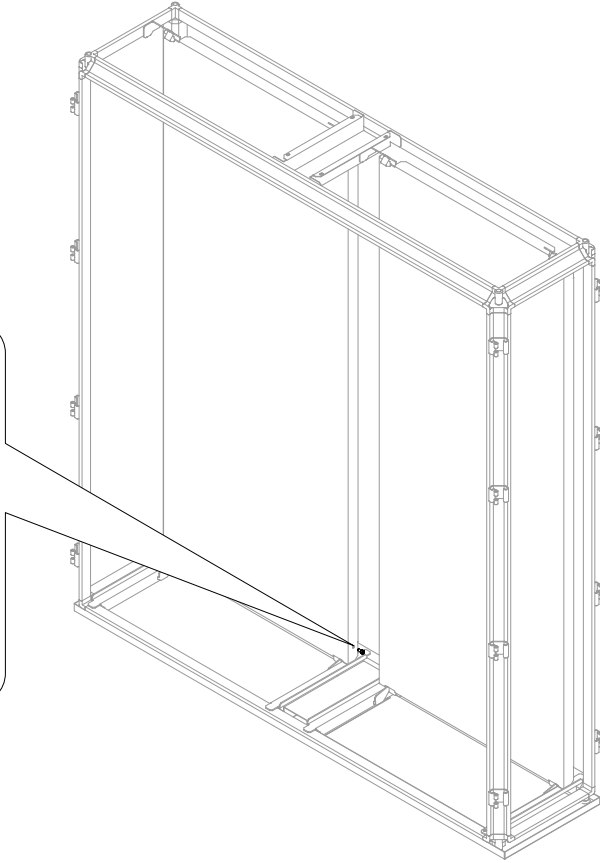
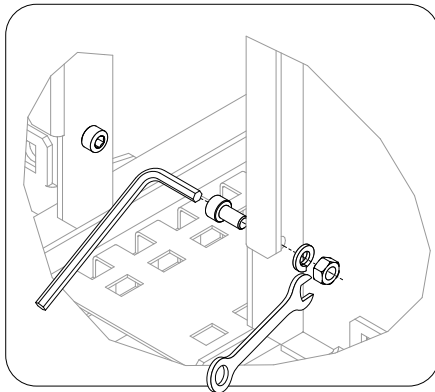
4



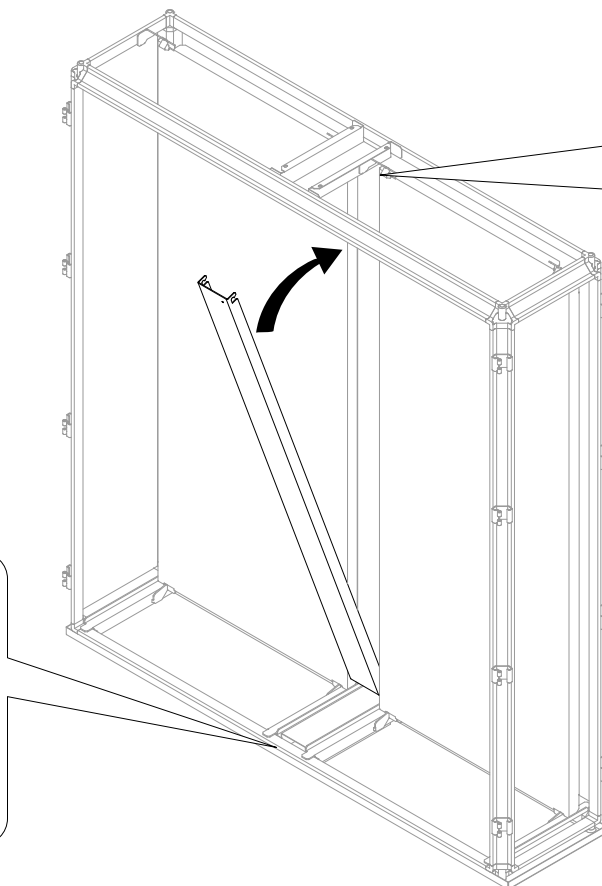
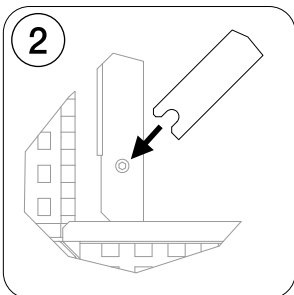
7



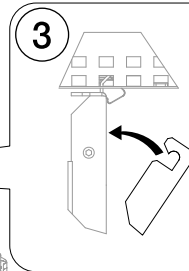
1



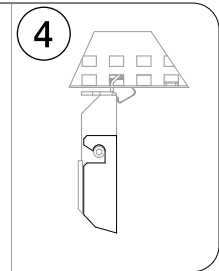
2



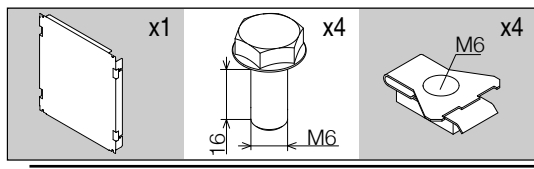
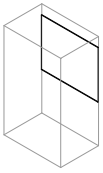
3



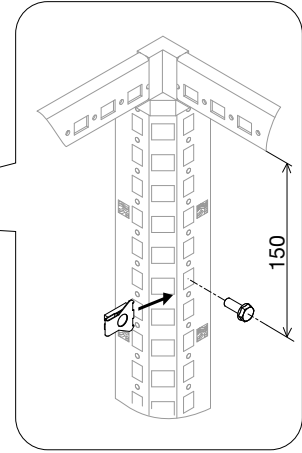
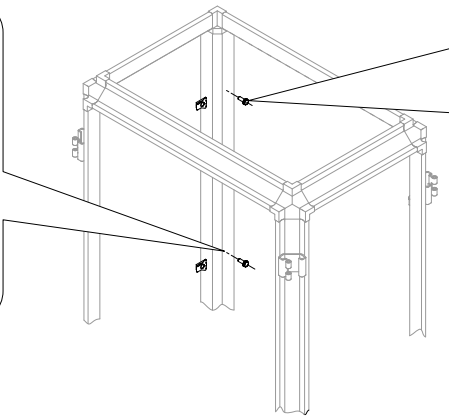
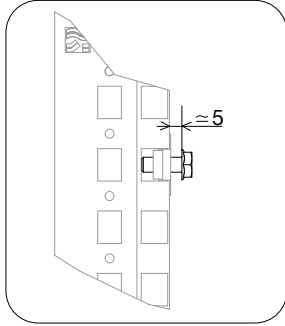
4



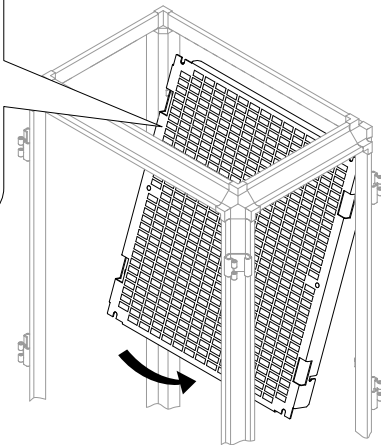
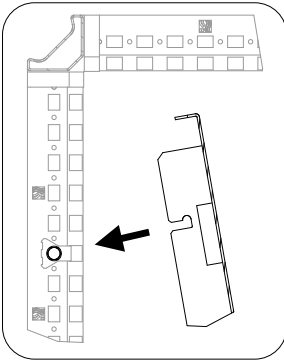
8



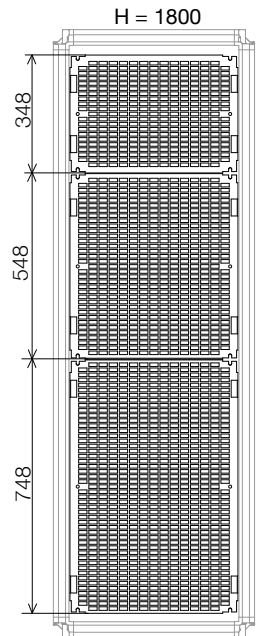
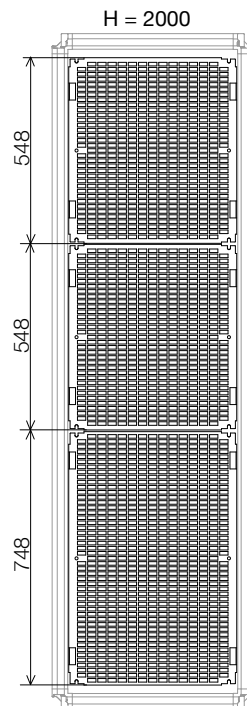
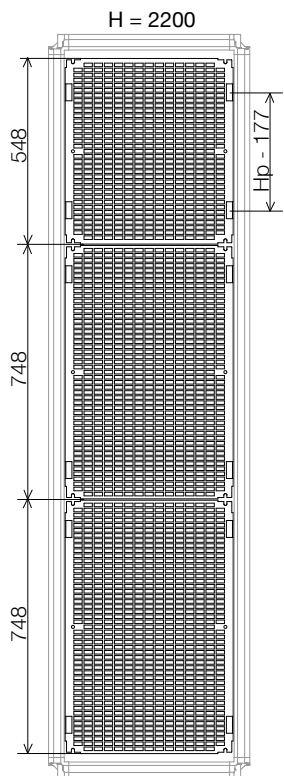
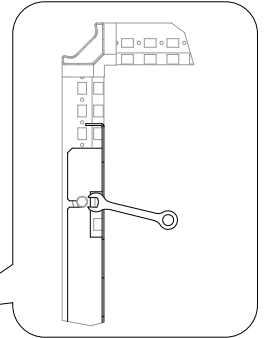
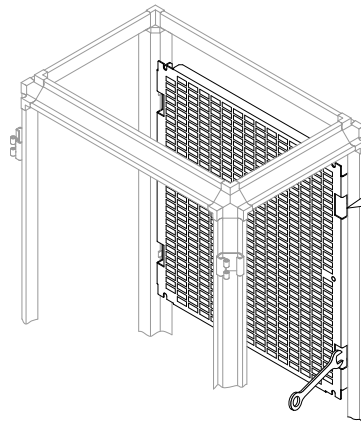
1



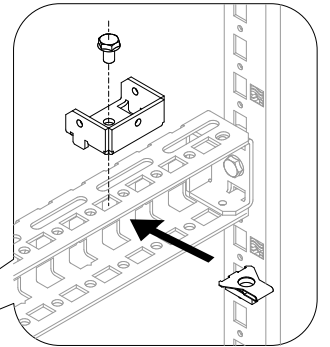
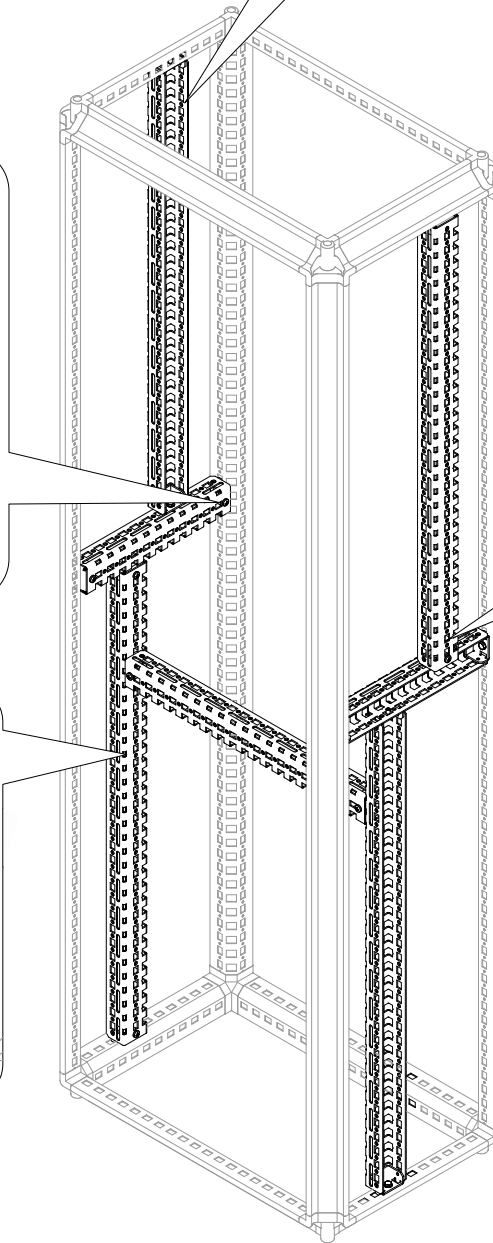
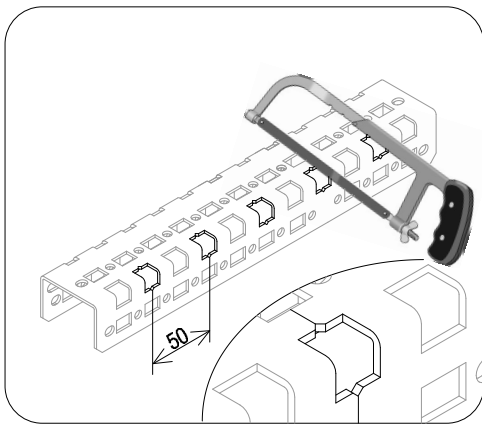
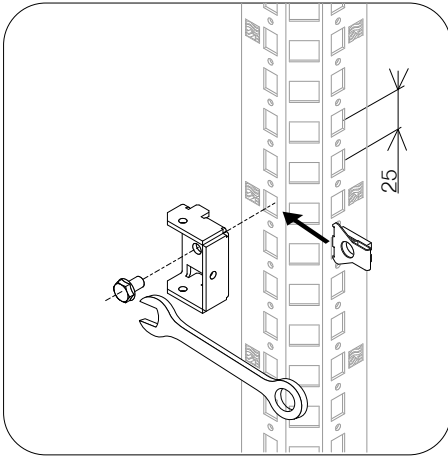
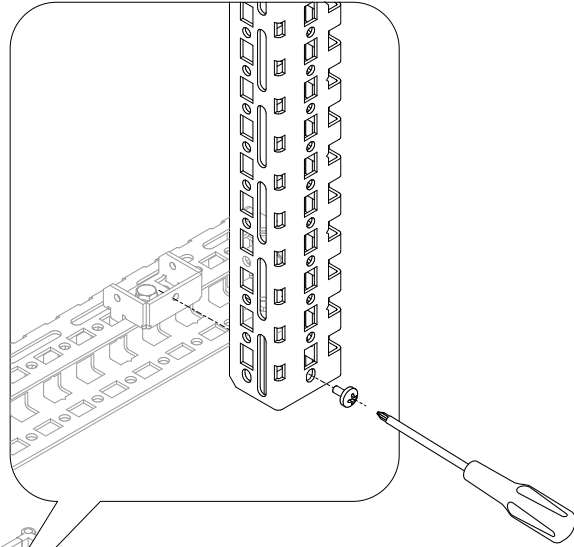
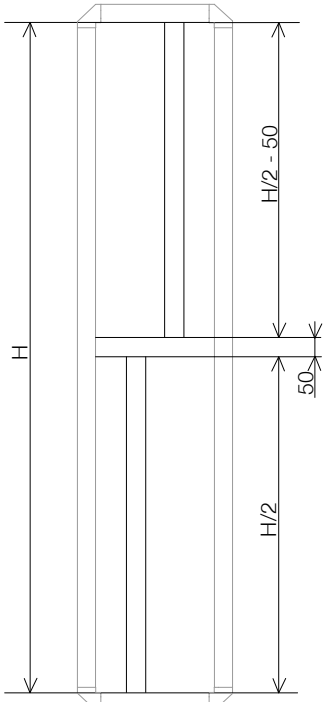
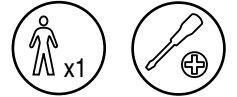
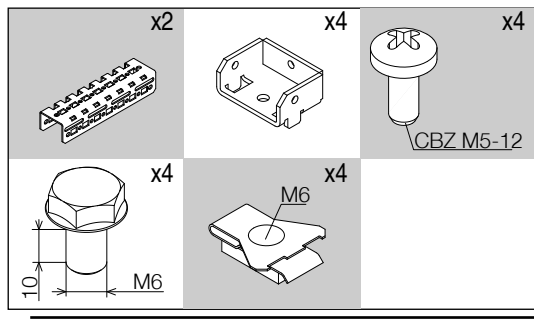
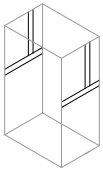
2

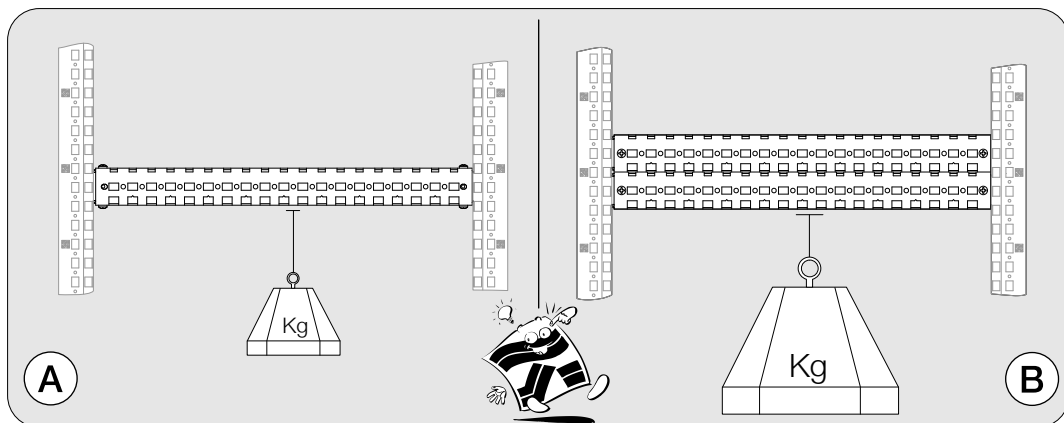
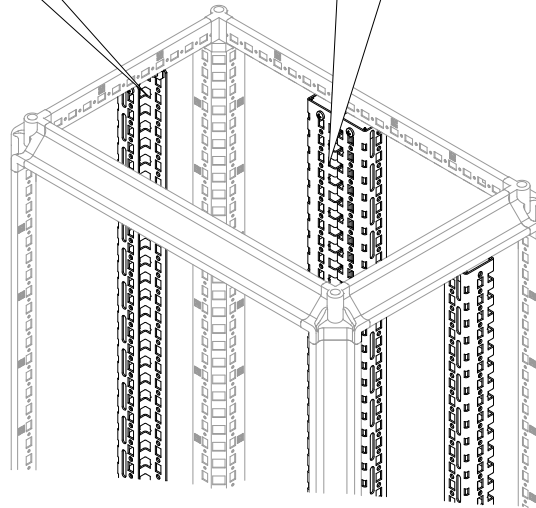
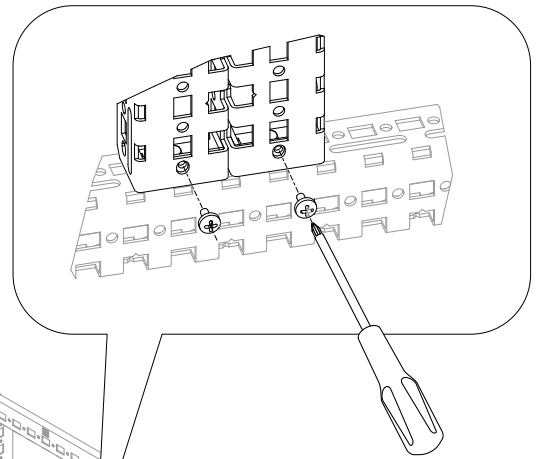
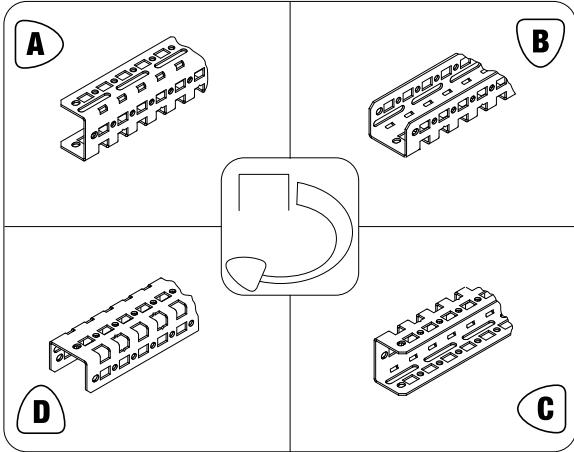
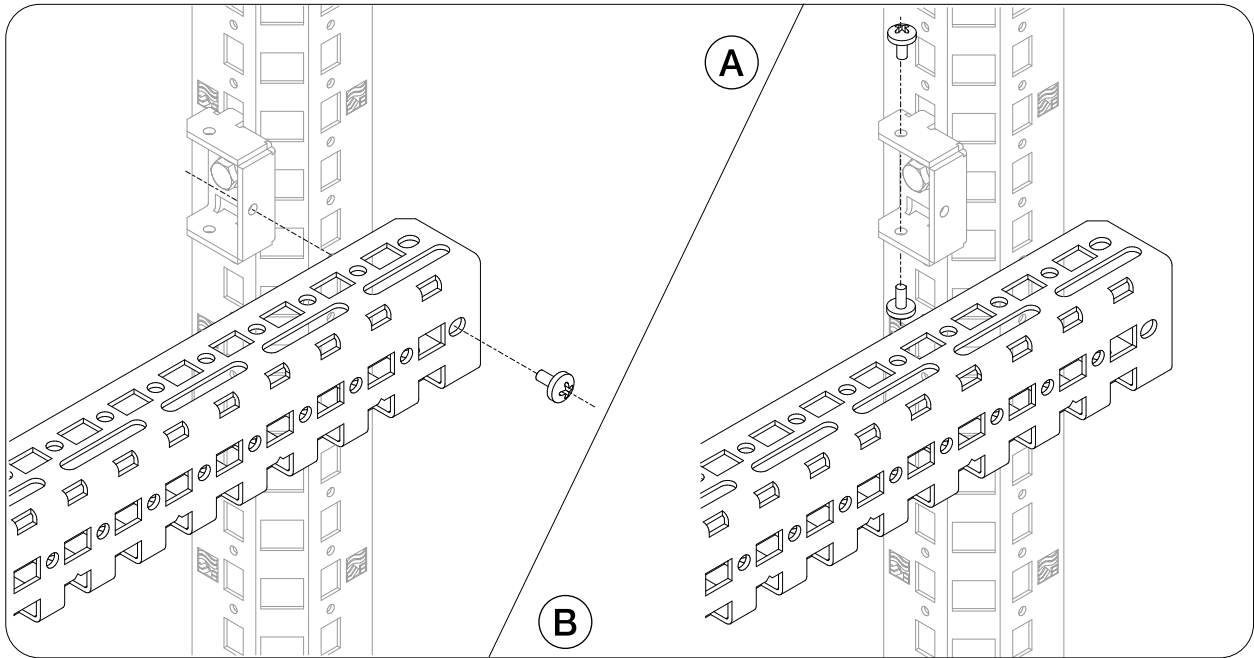


3

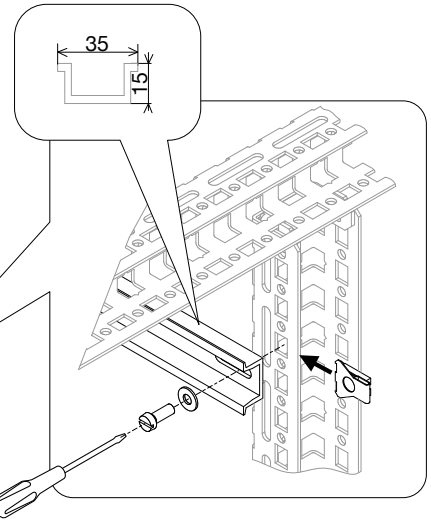
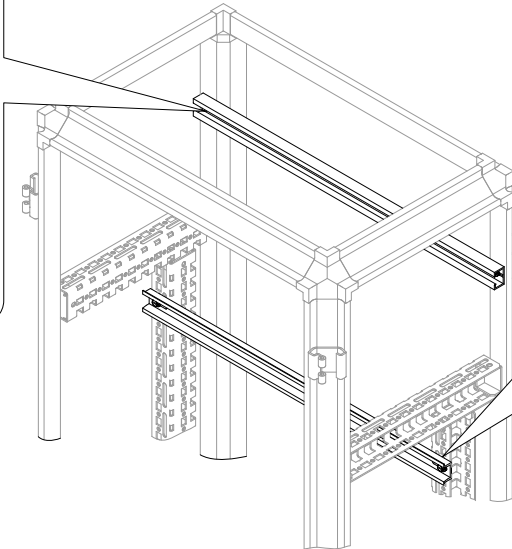
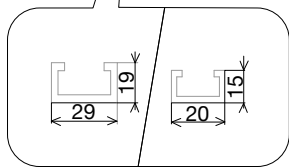
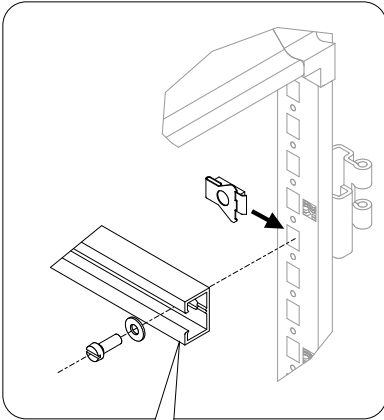
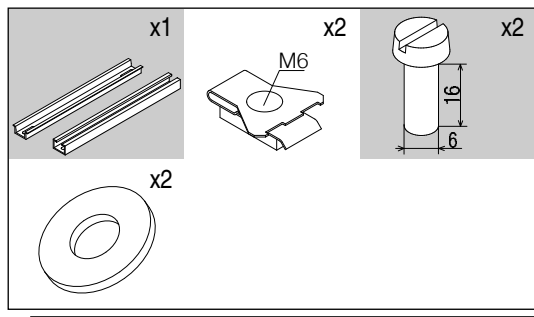
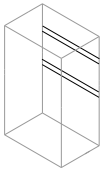


9

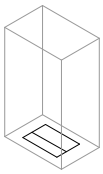




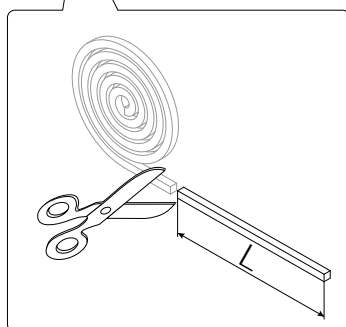
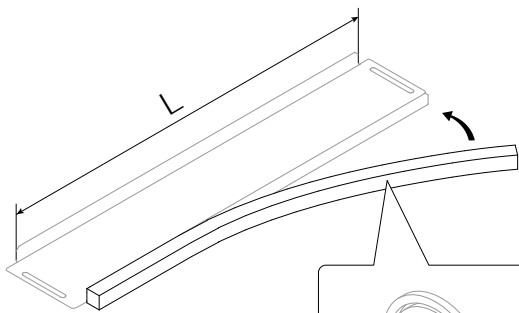
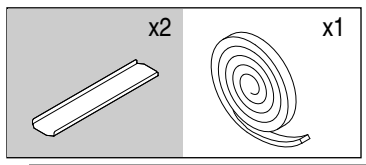
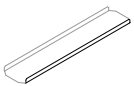
10



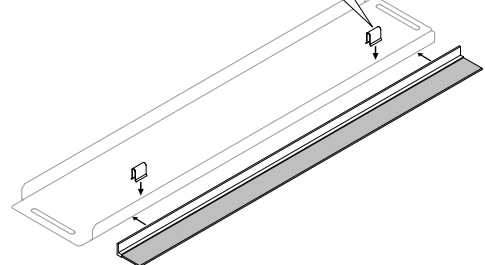
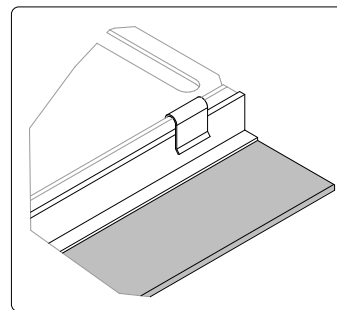
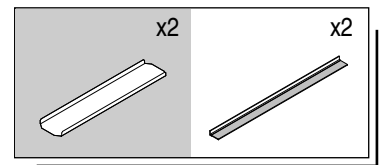
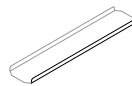
11



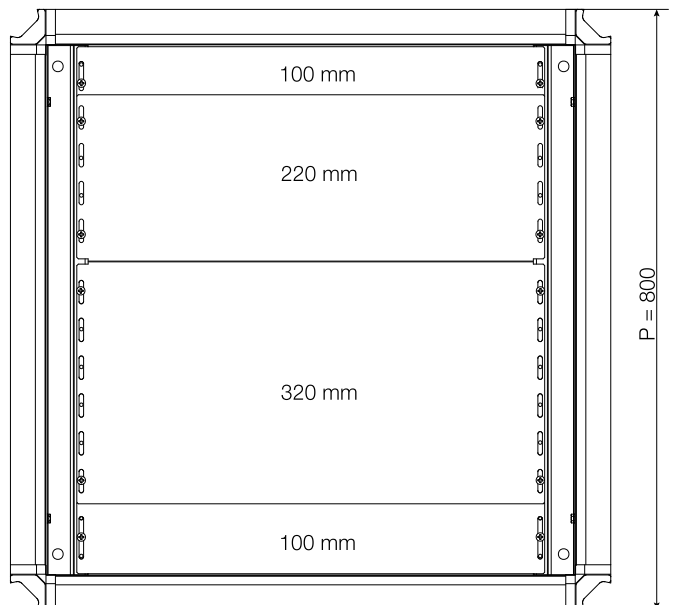
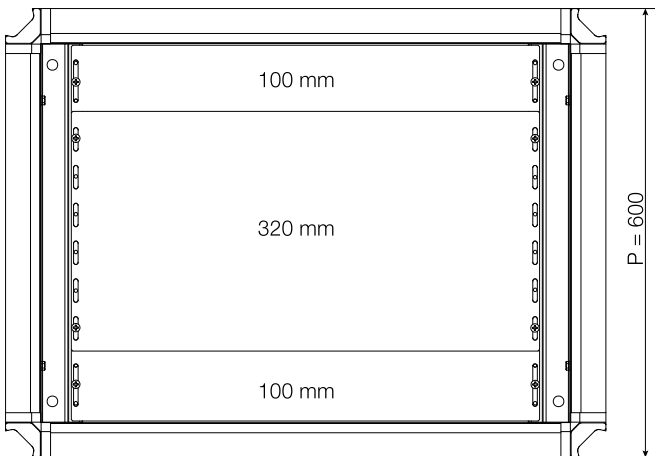
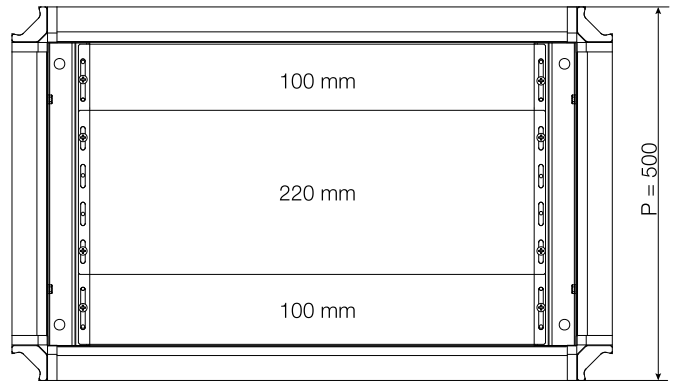
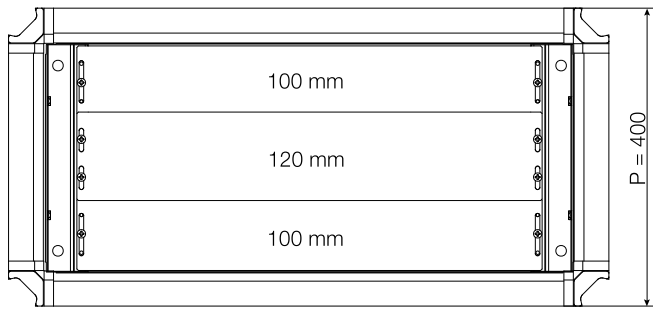
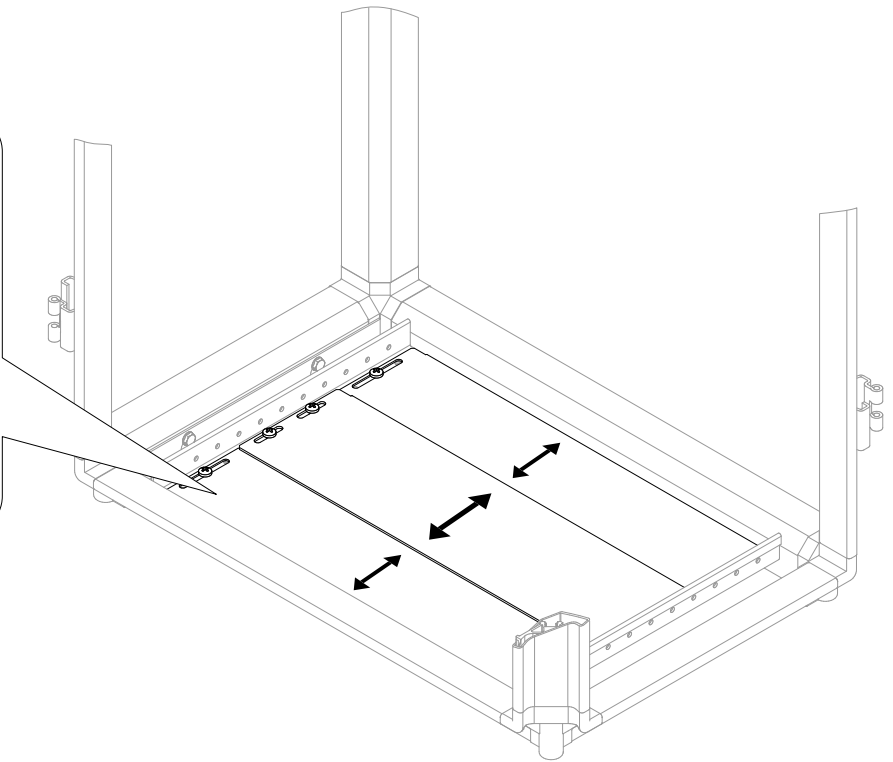
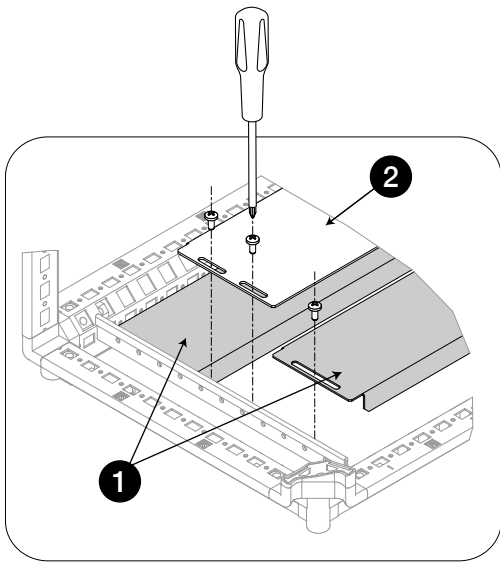
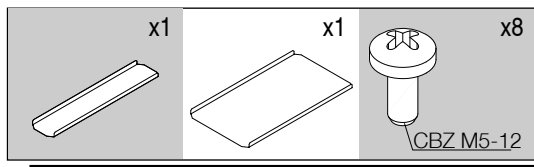
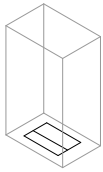
11.A



11.B

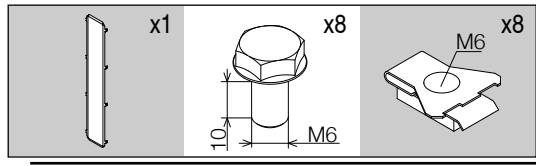
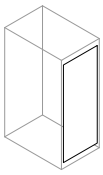


11.C

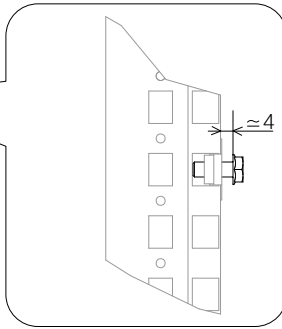
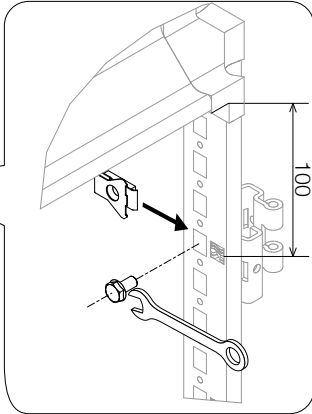
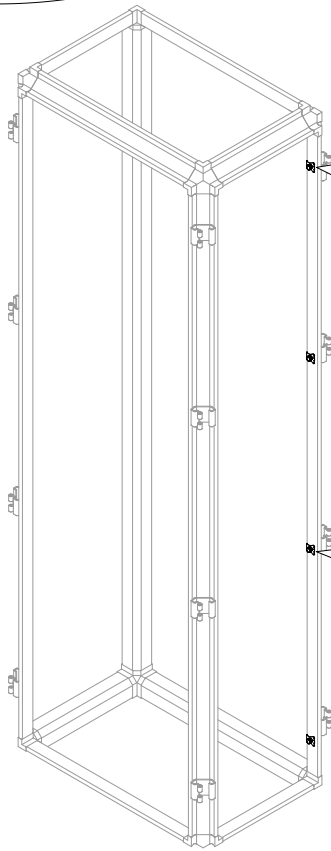




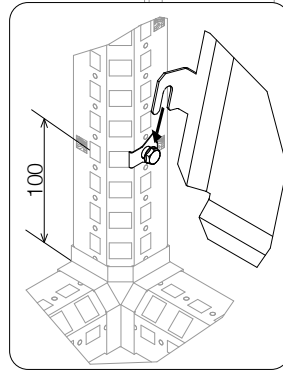
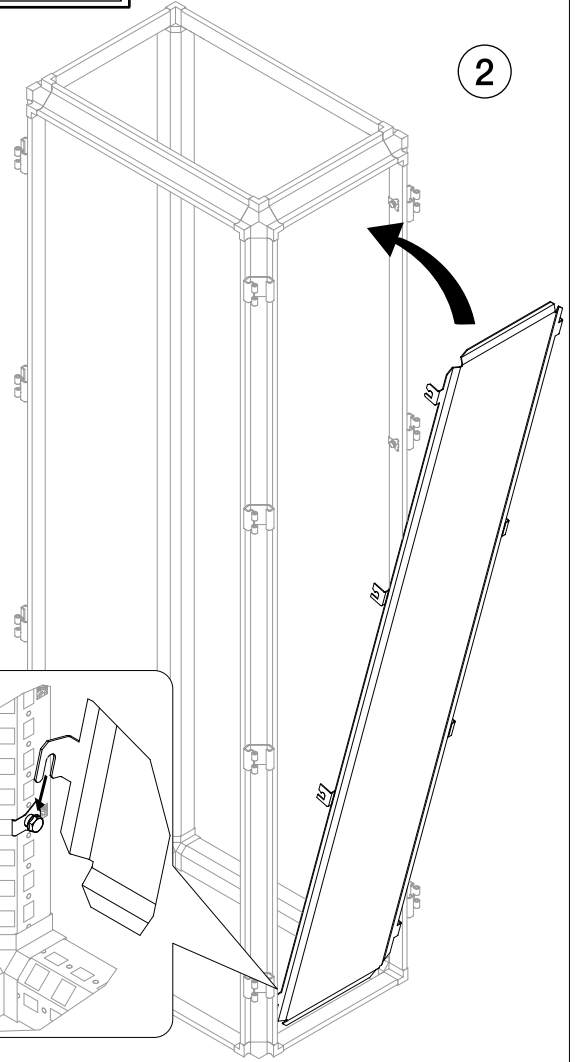
12



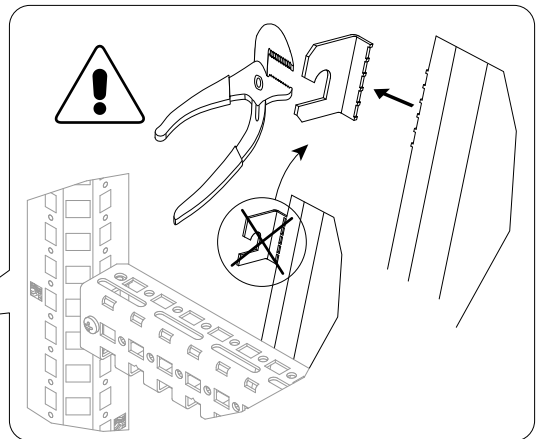
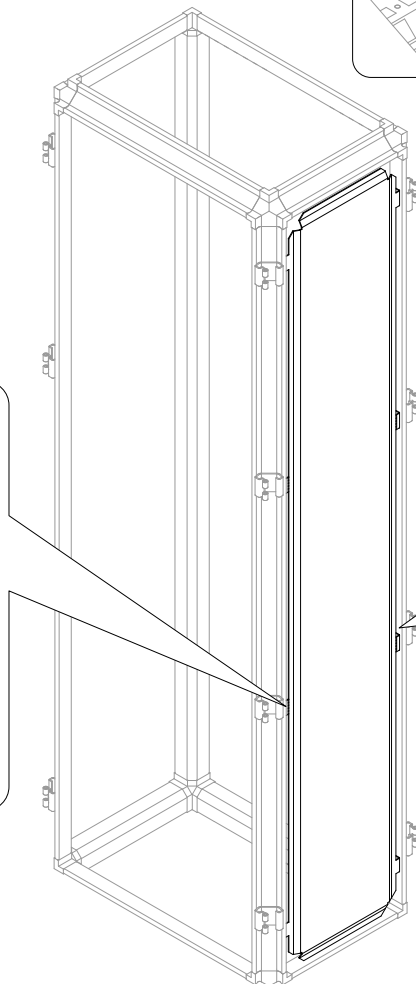
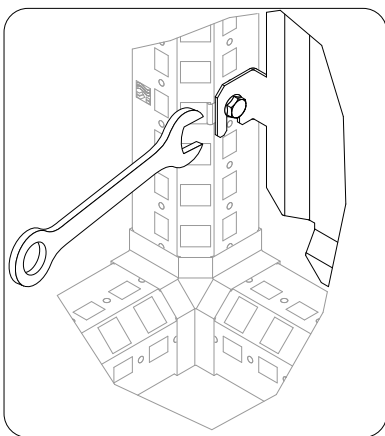
1



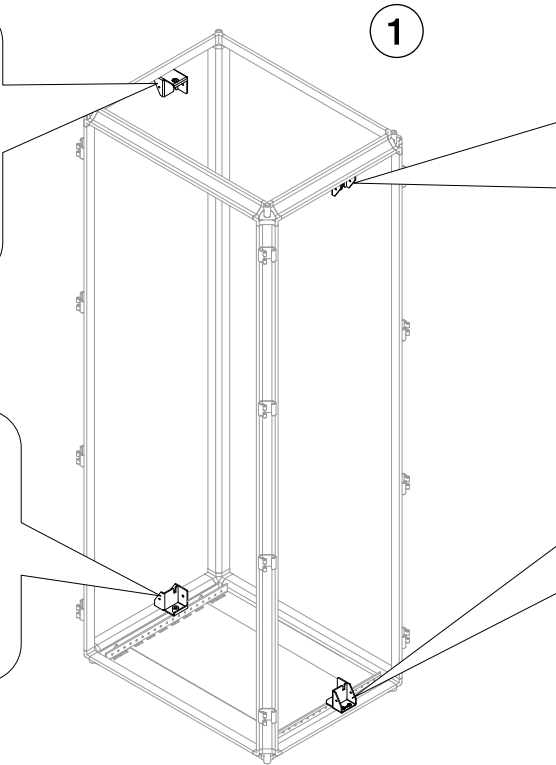
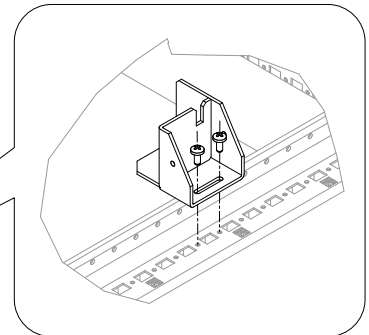
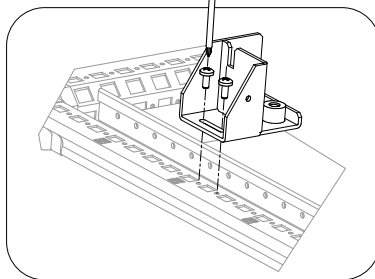
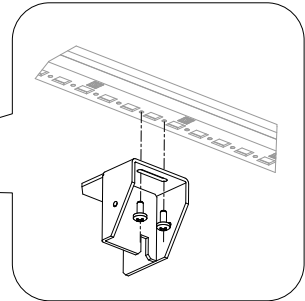
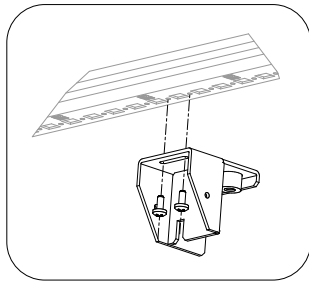
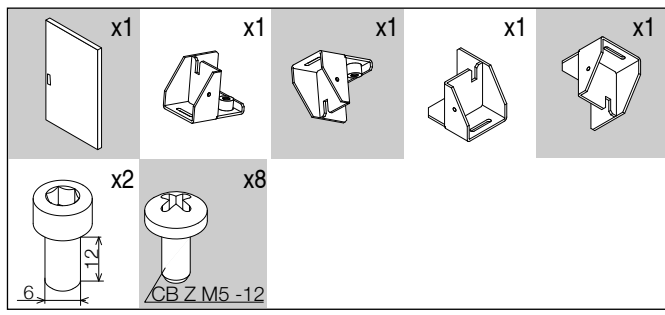
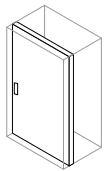
2



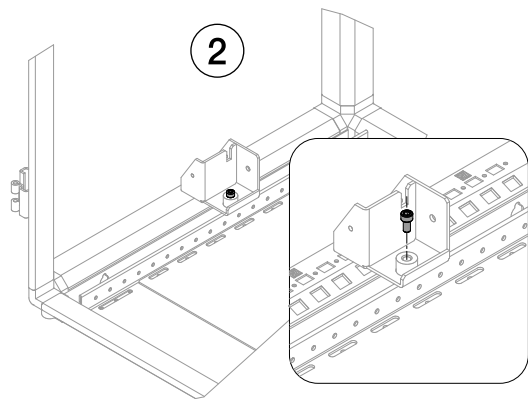
3



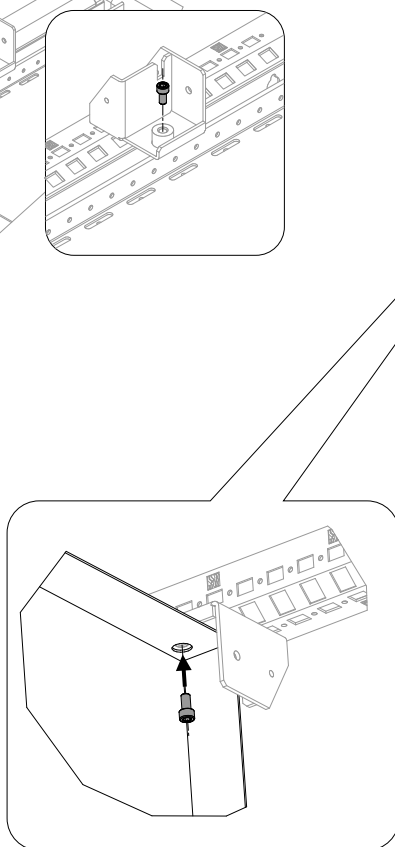
13



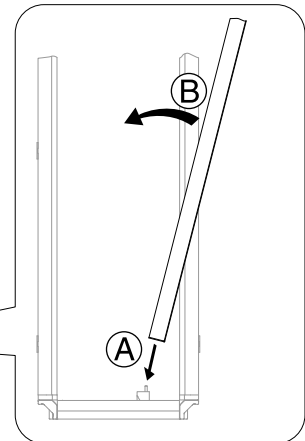
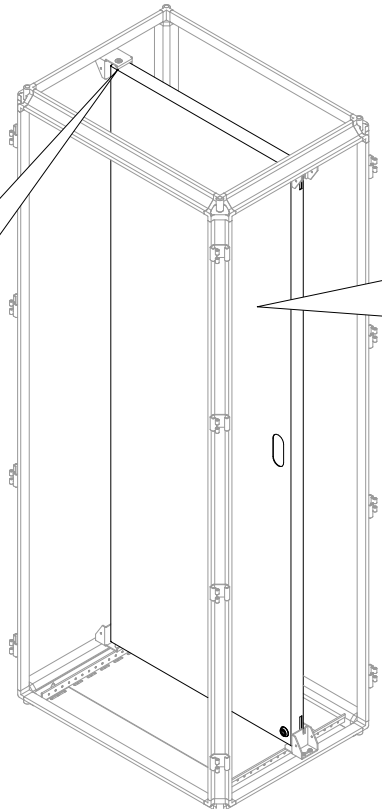
1



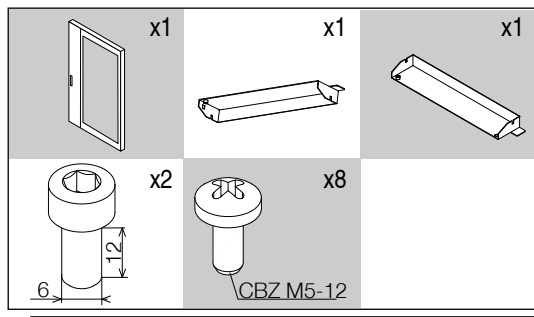
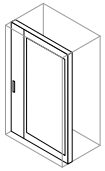
2



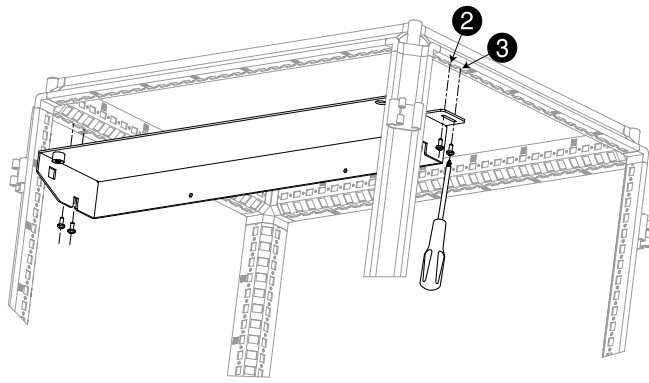
3



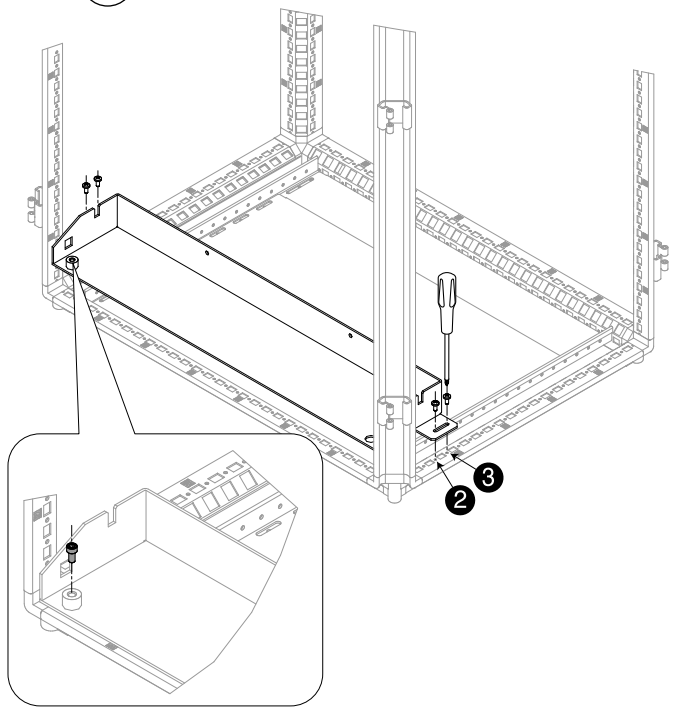
14



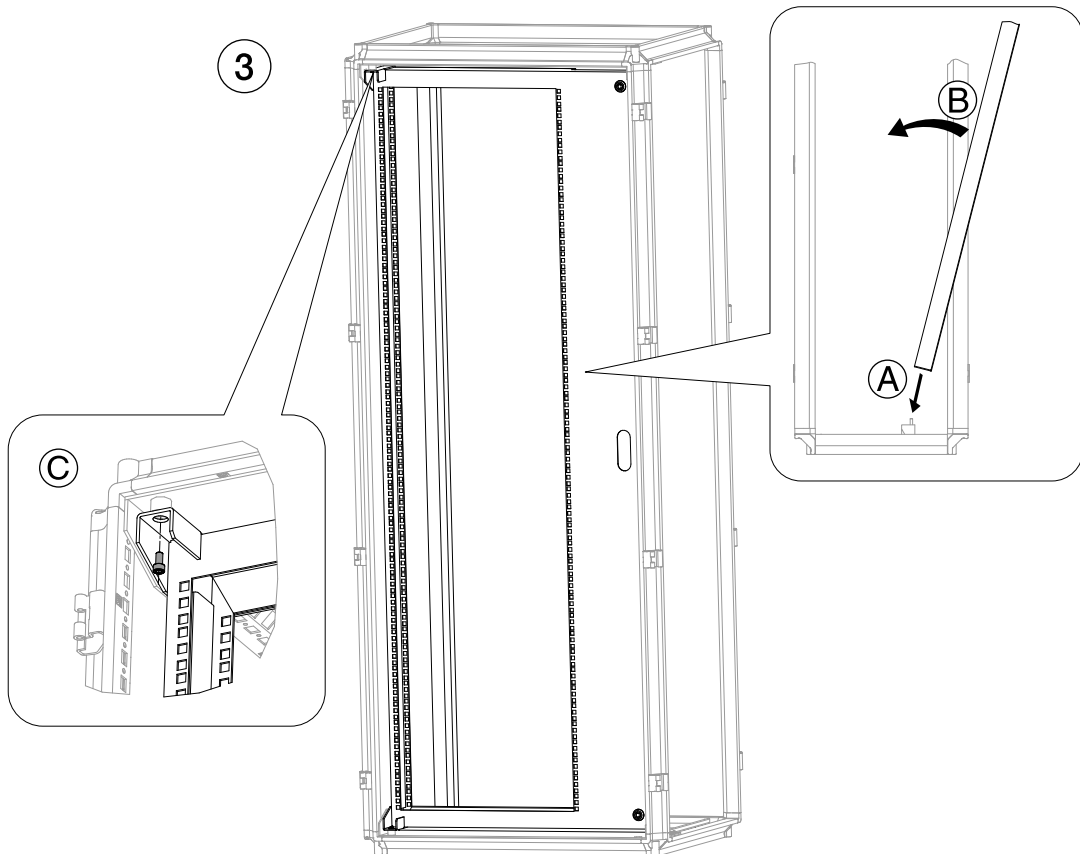
1



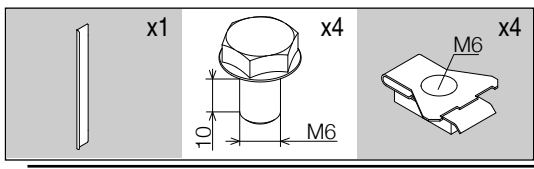
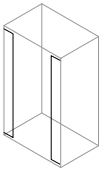
2



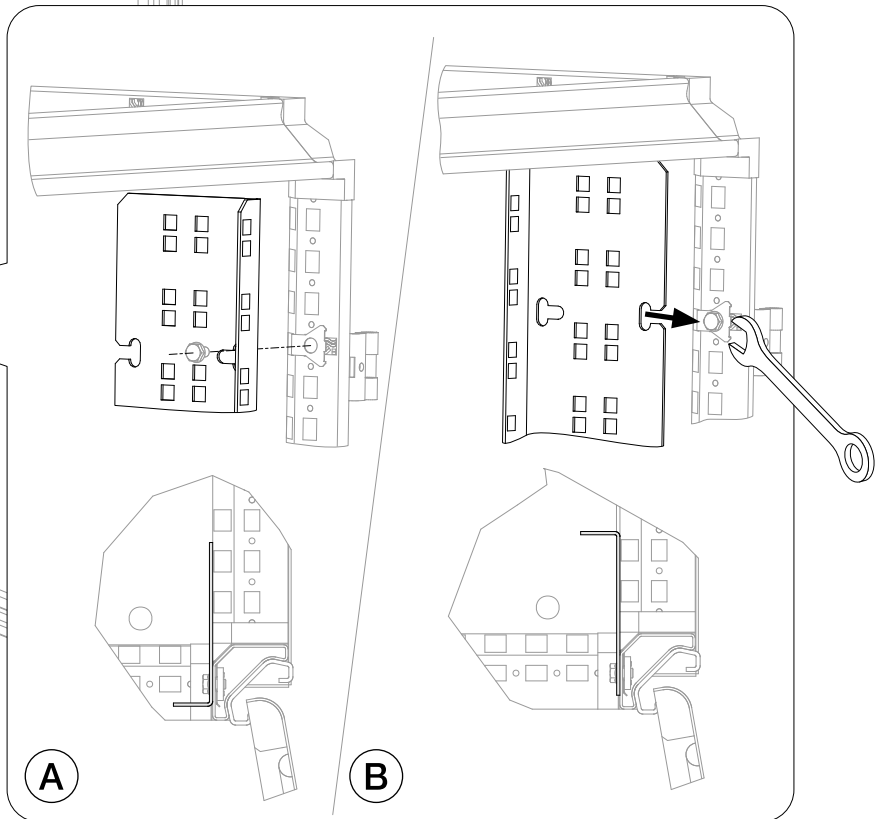
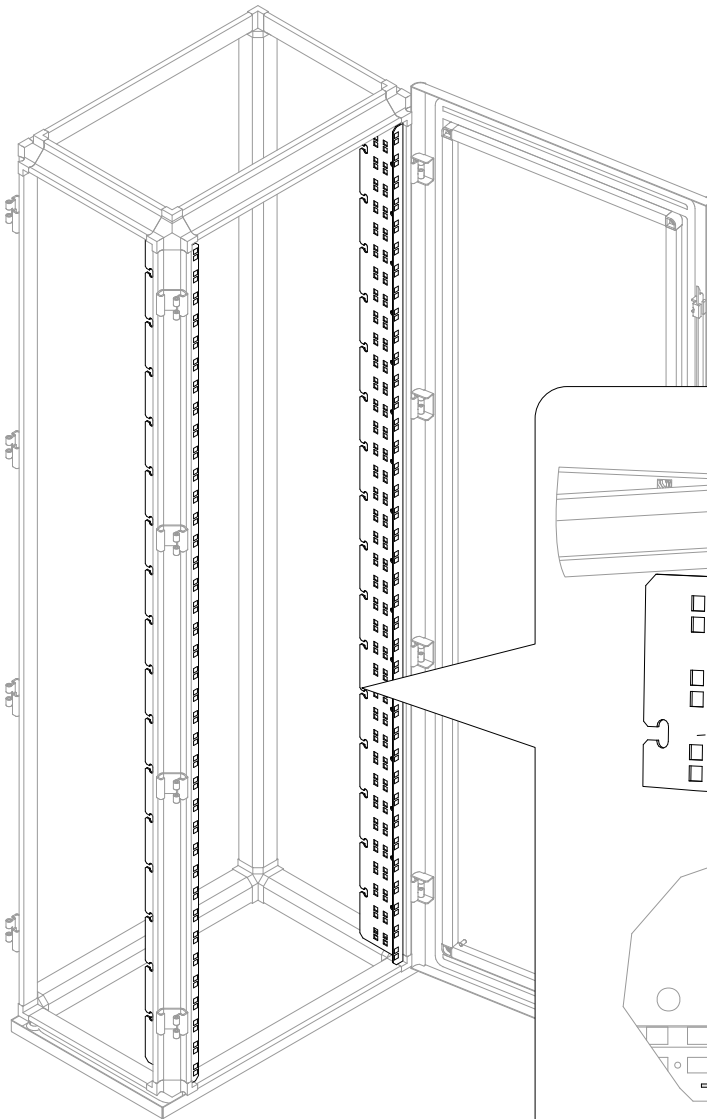
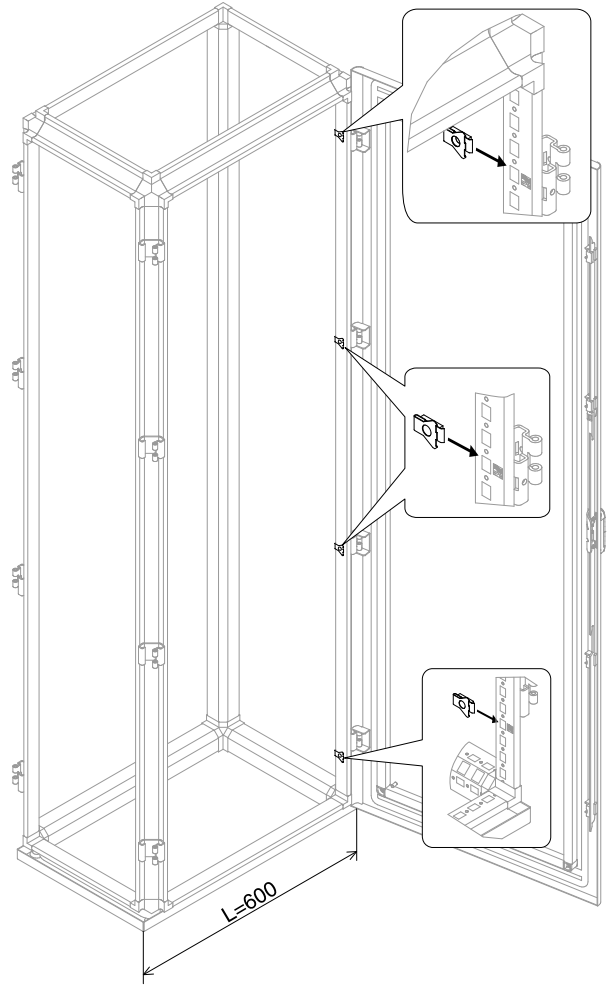
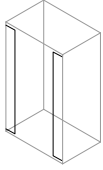
3



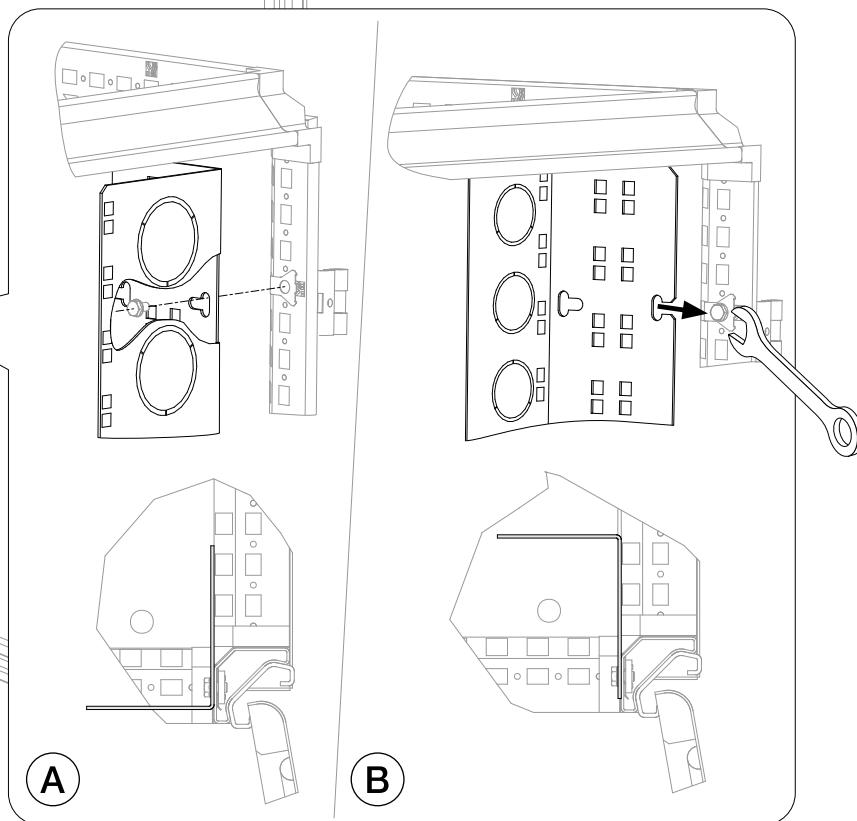
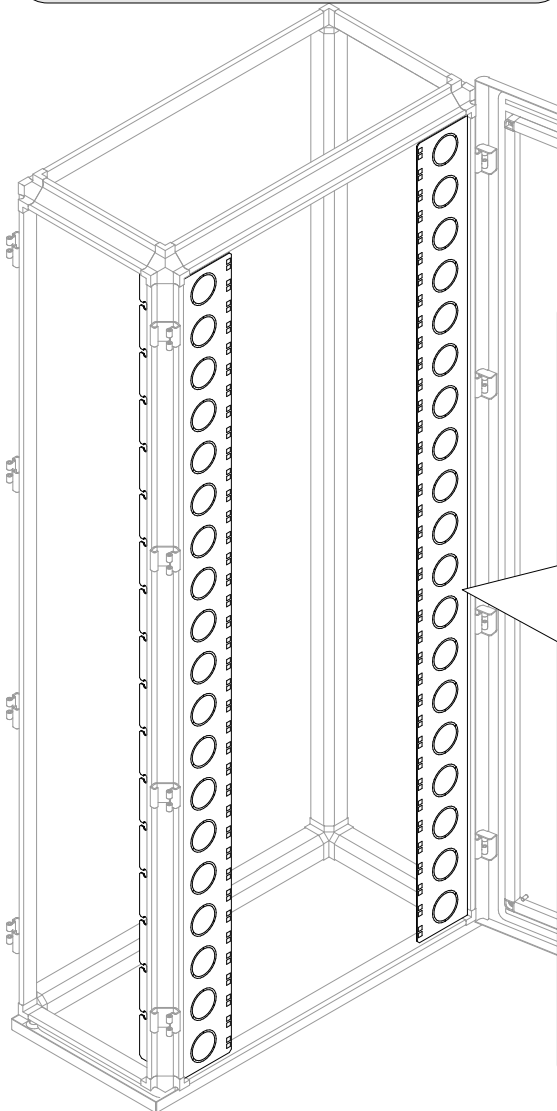
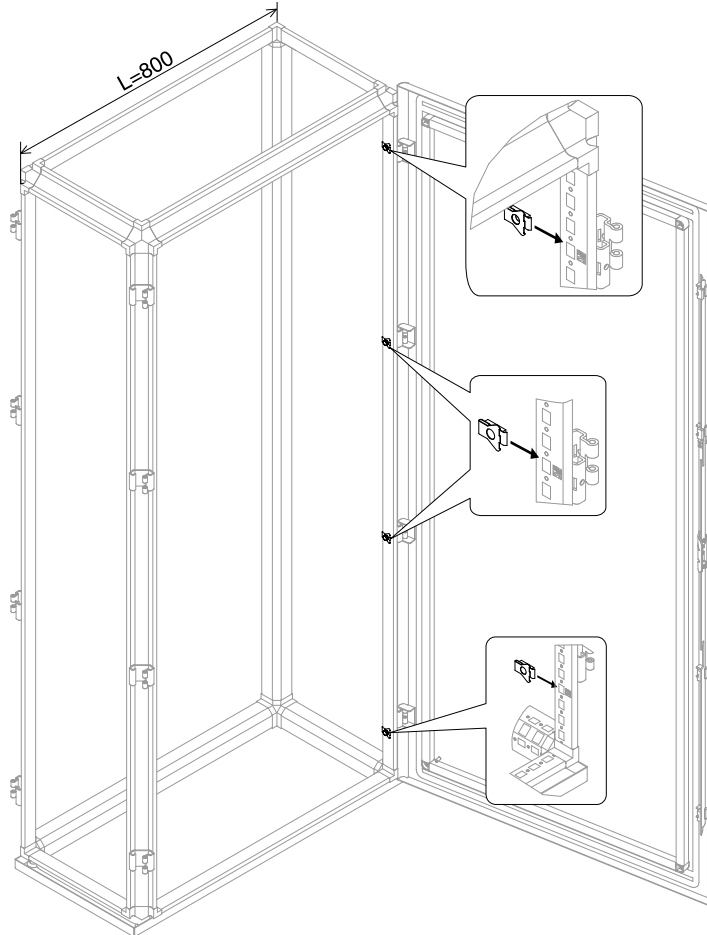
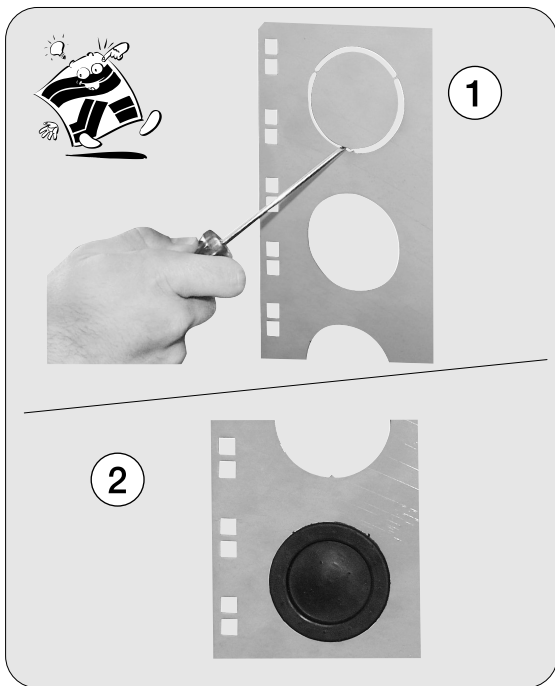
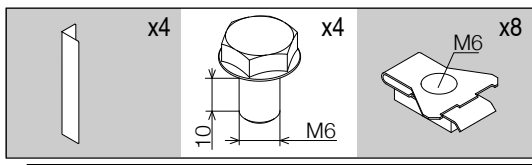
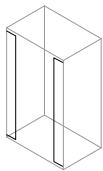
15



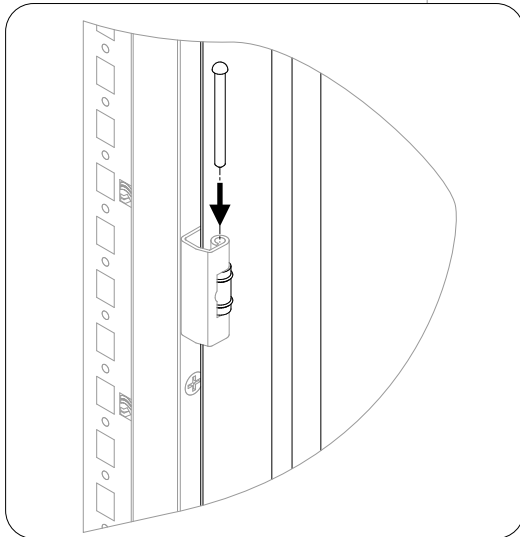
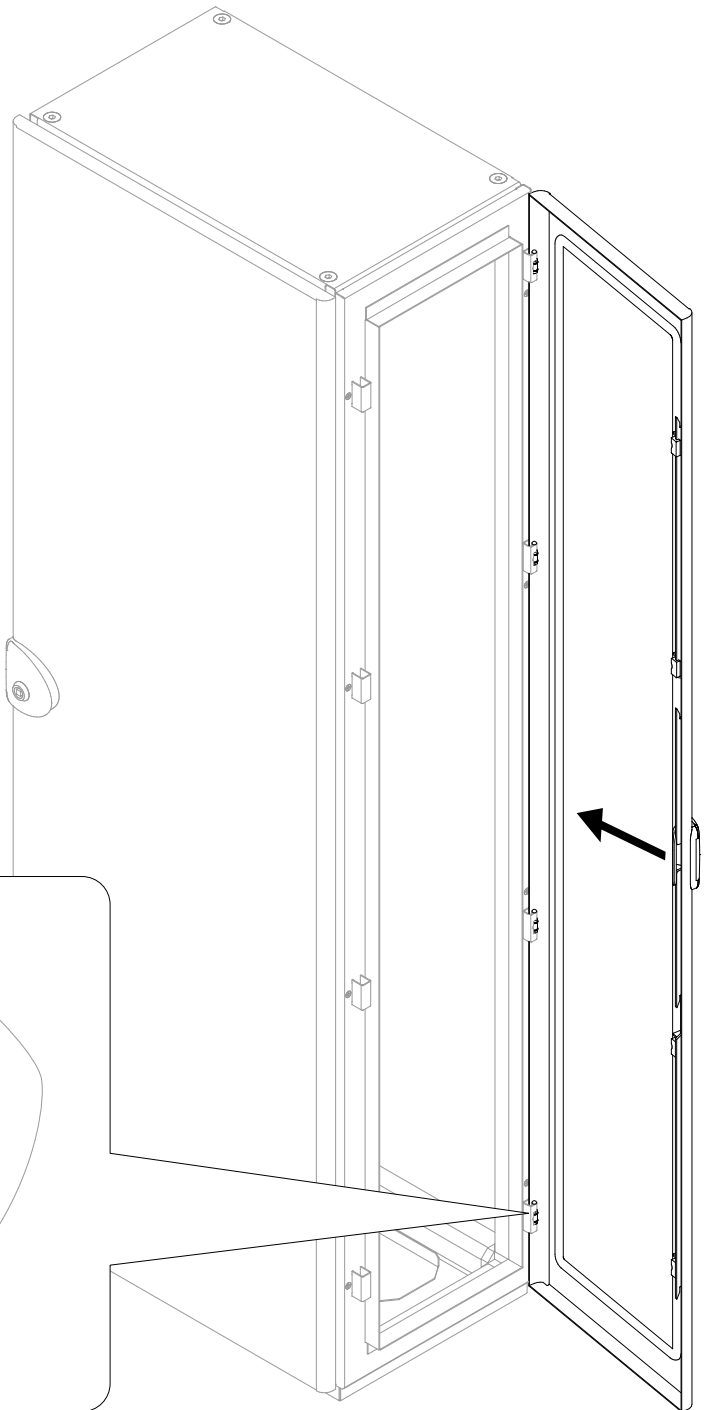
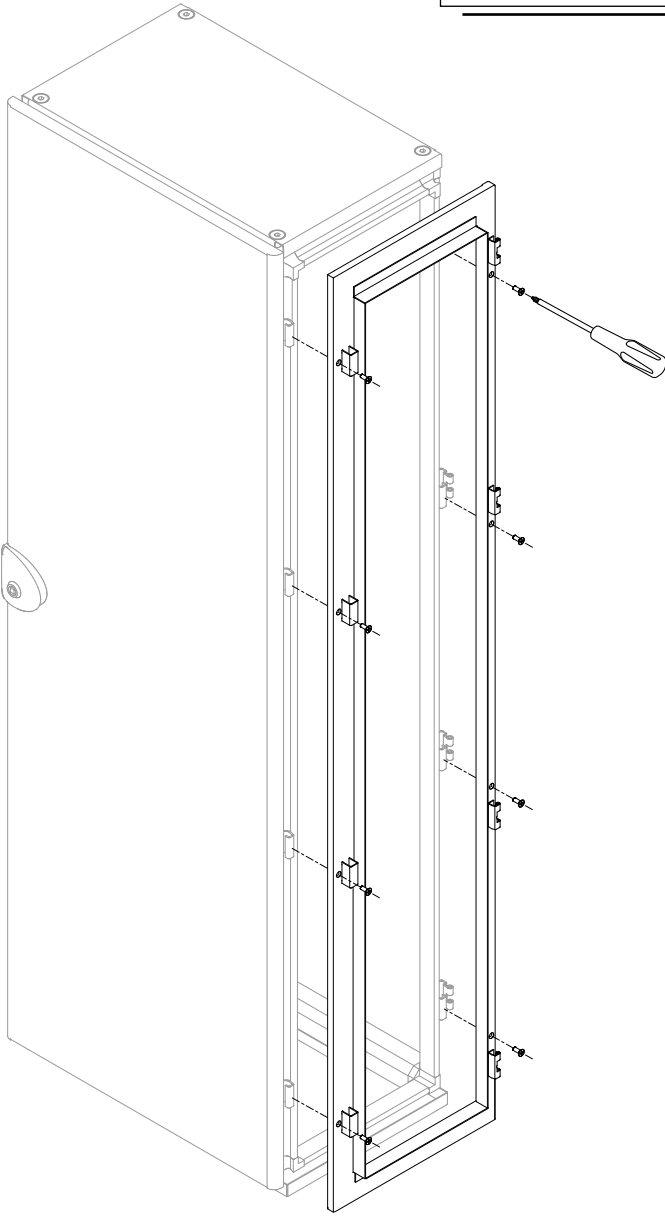
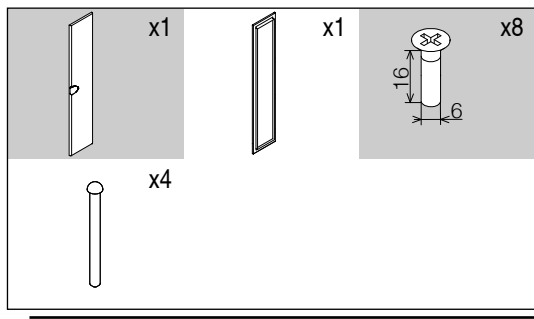
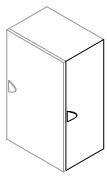
15.A



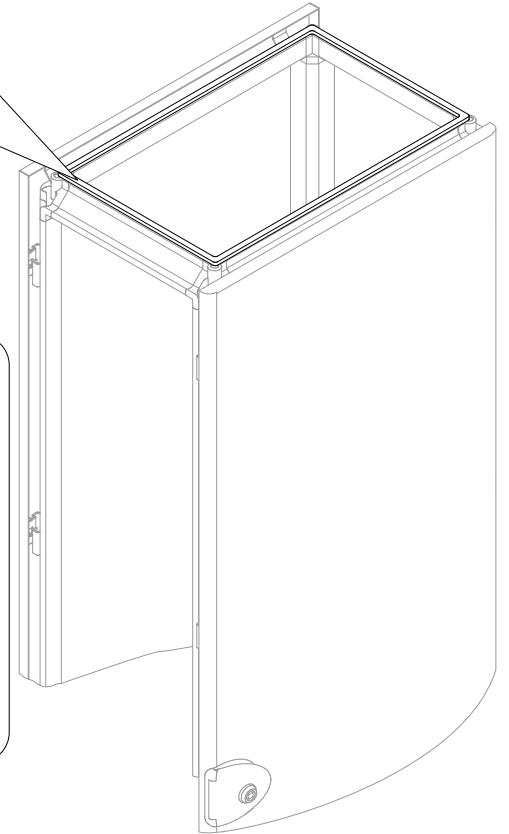
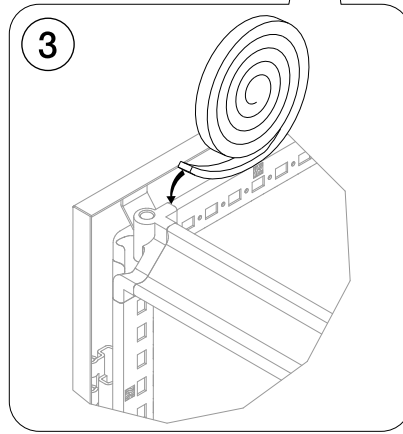
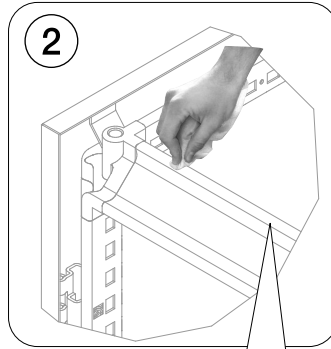
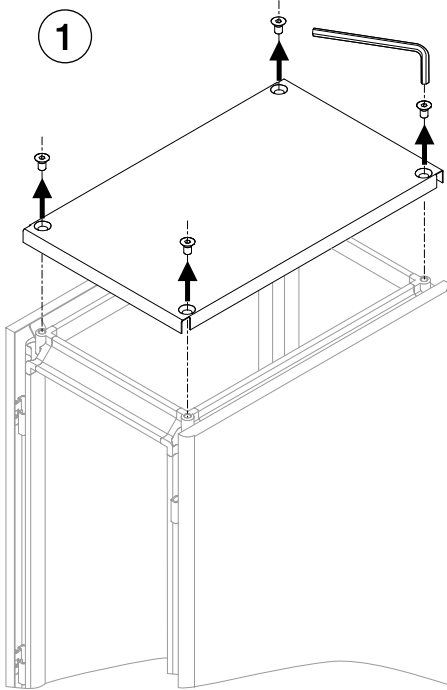
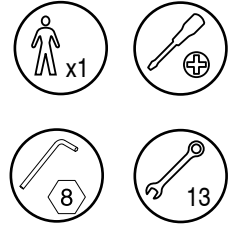
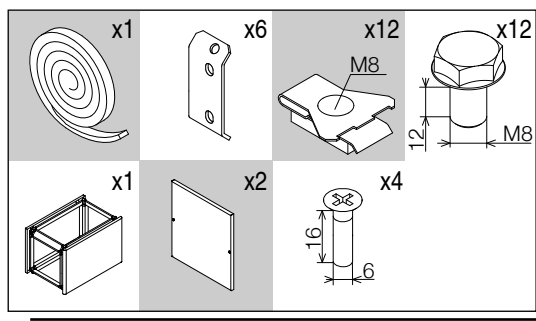
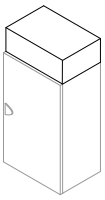
15.B



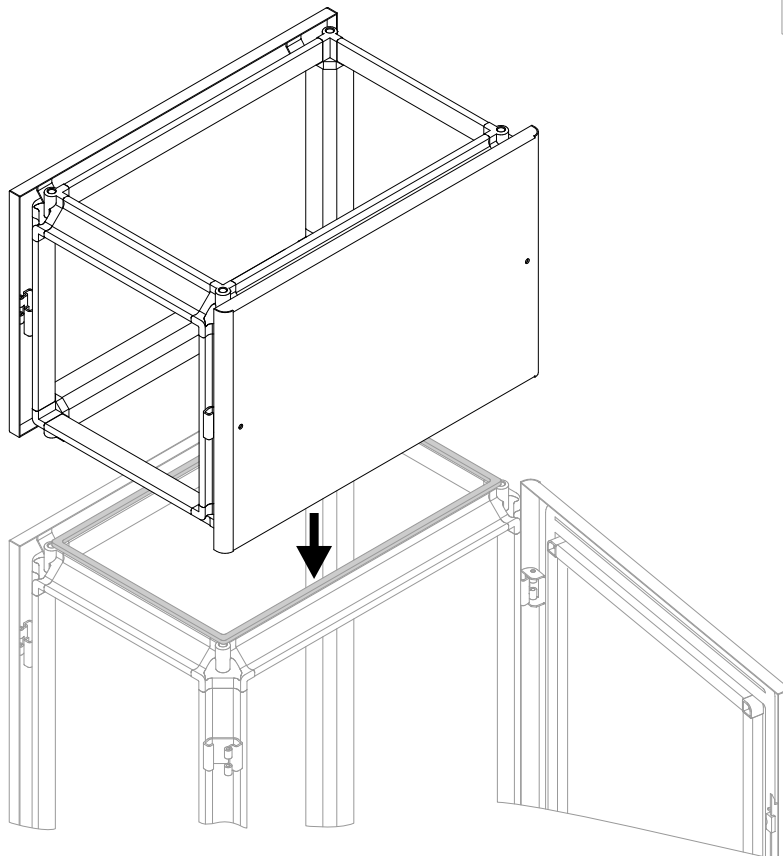
16



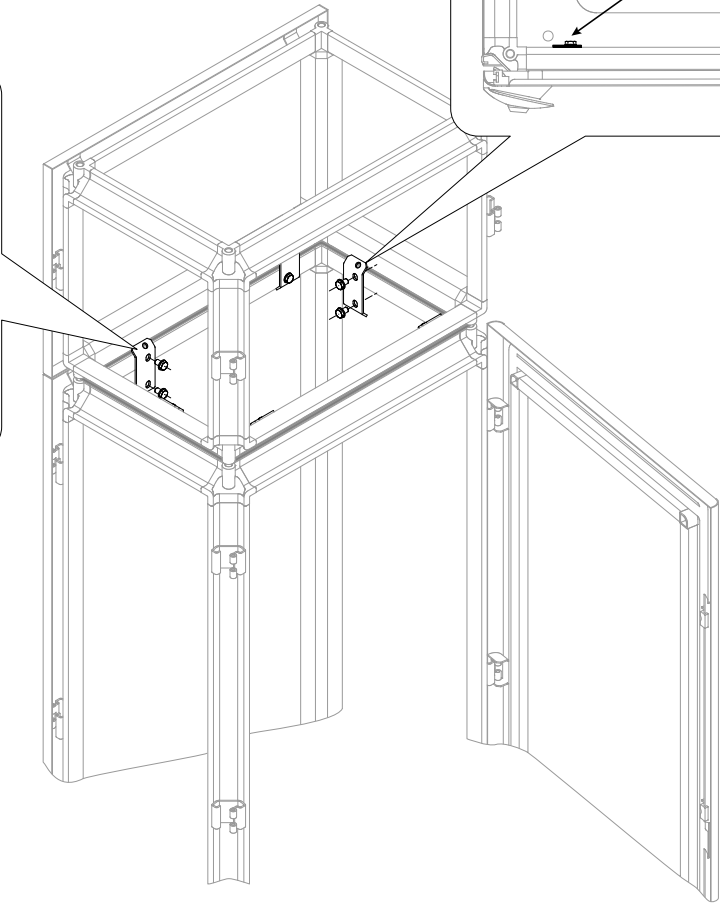
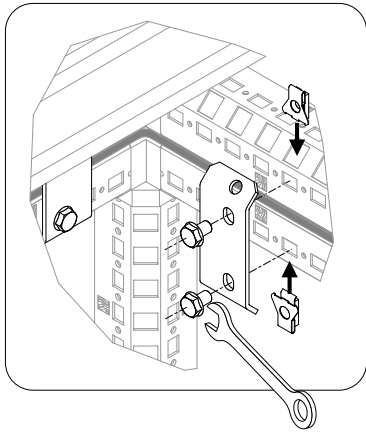
17



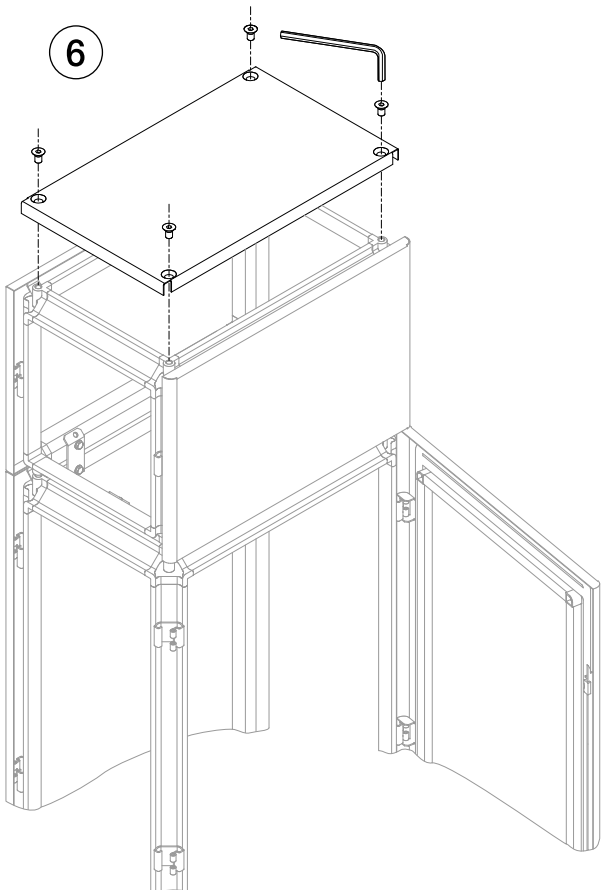
4



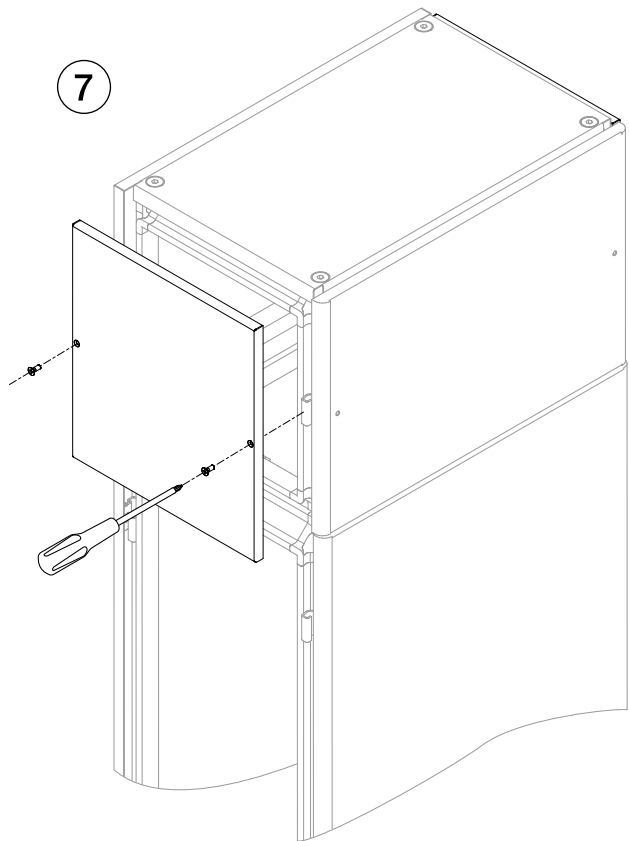
5



6

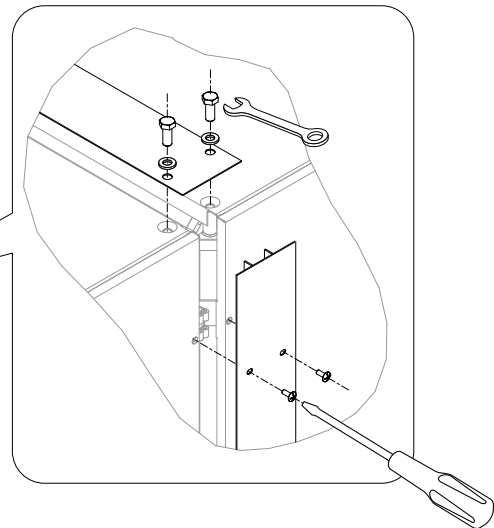
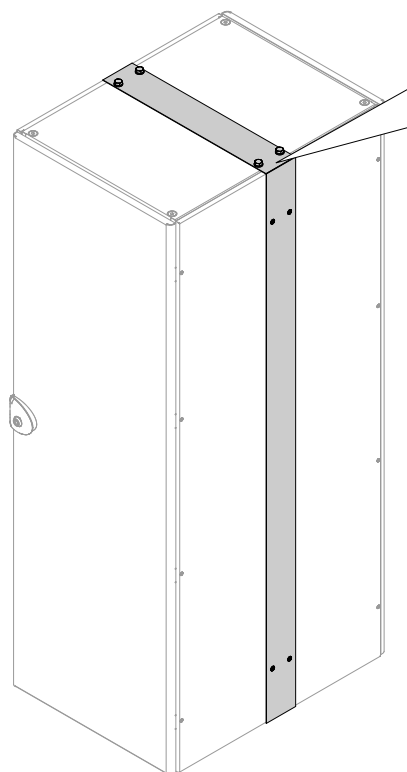
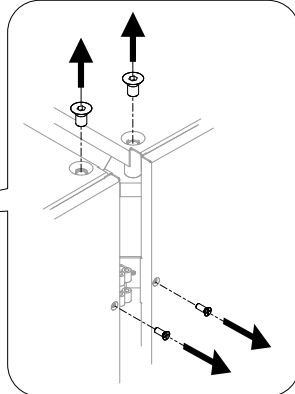
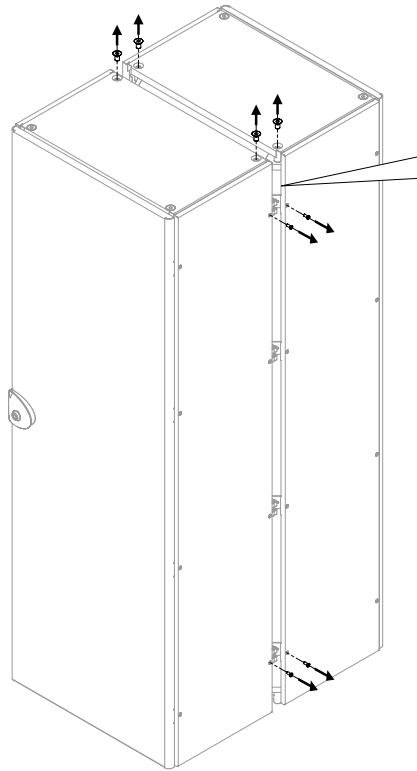
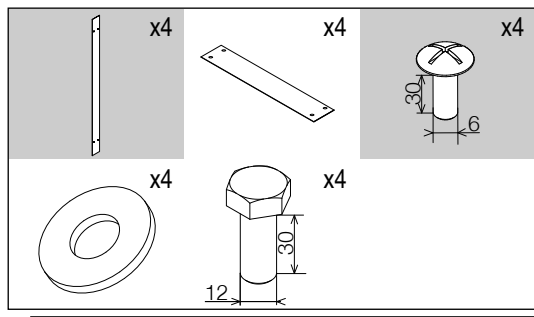
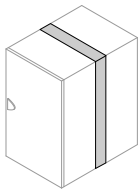


7

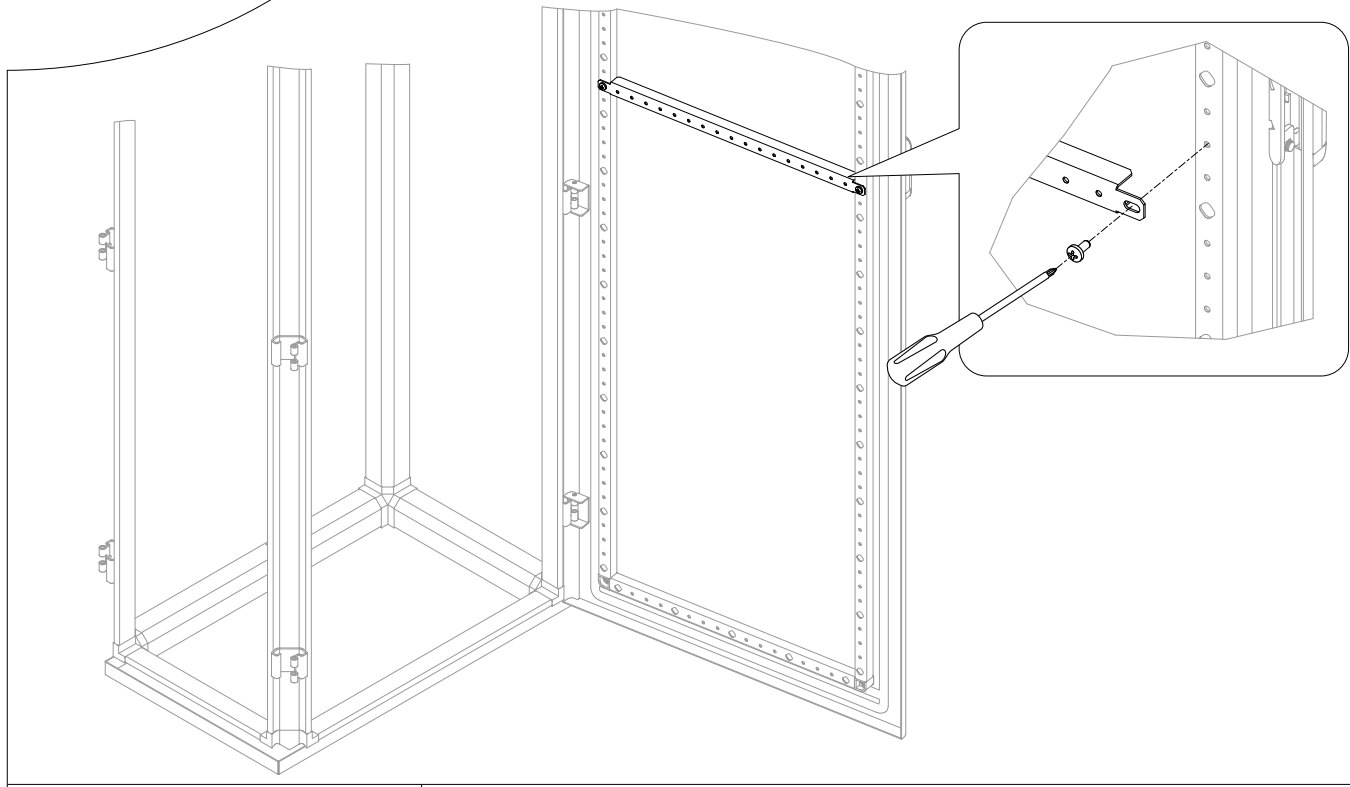
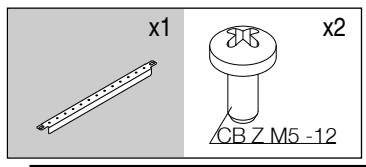
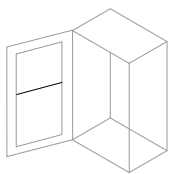




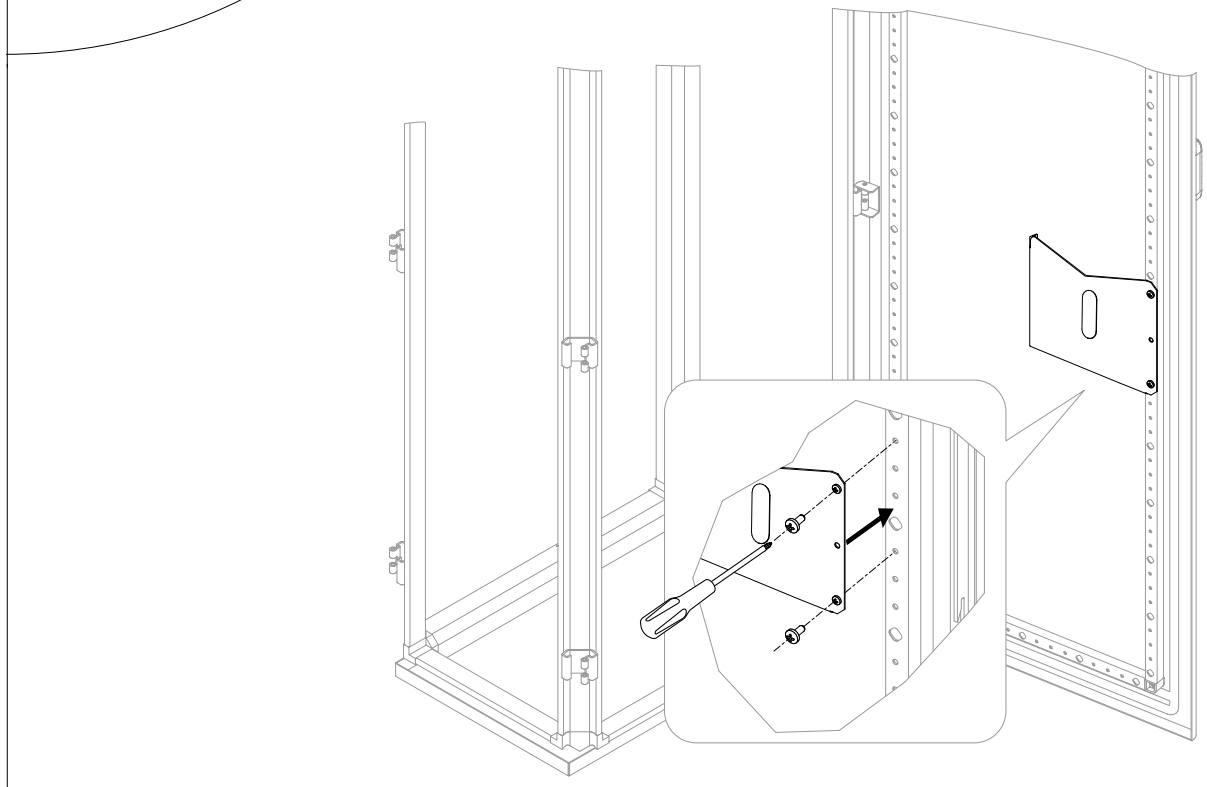
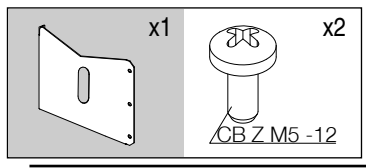
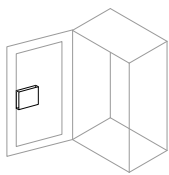
18



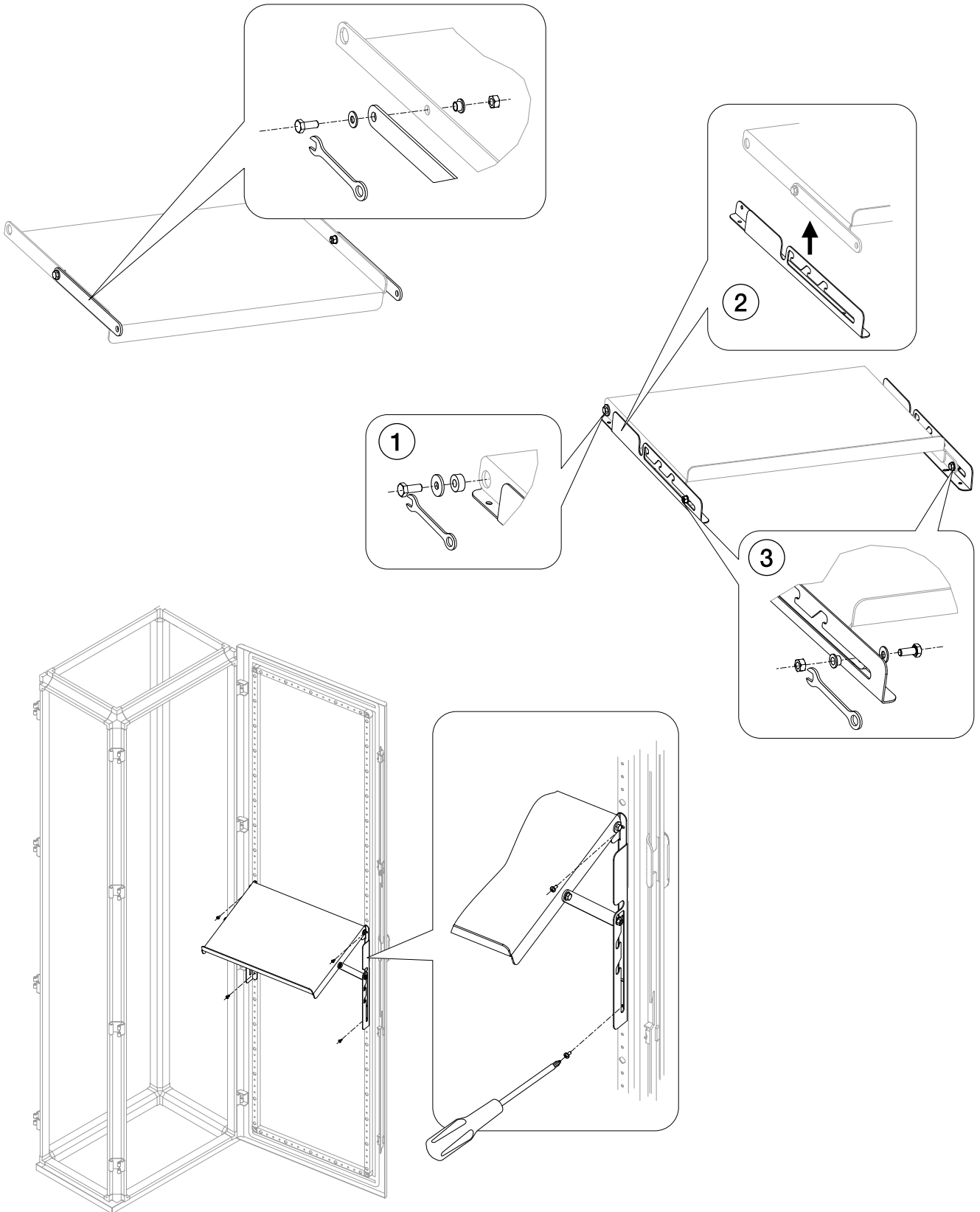
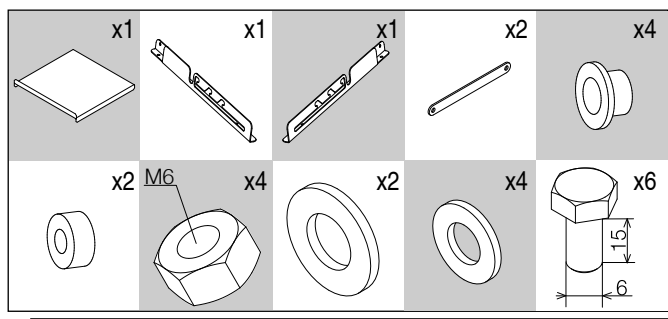
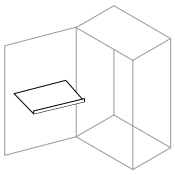
19

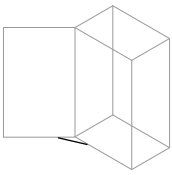


20

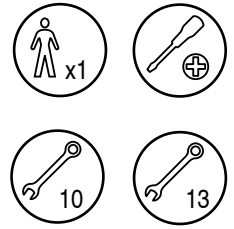


21





 x1	 x3 M6	 M6 x2
 M6 x1	 x2 CBZ M5-12	

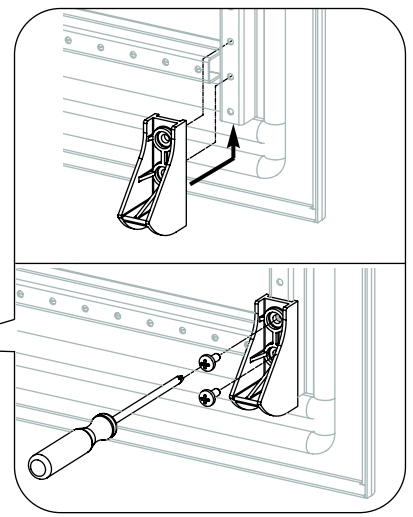
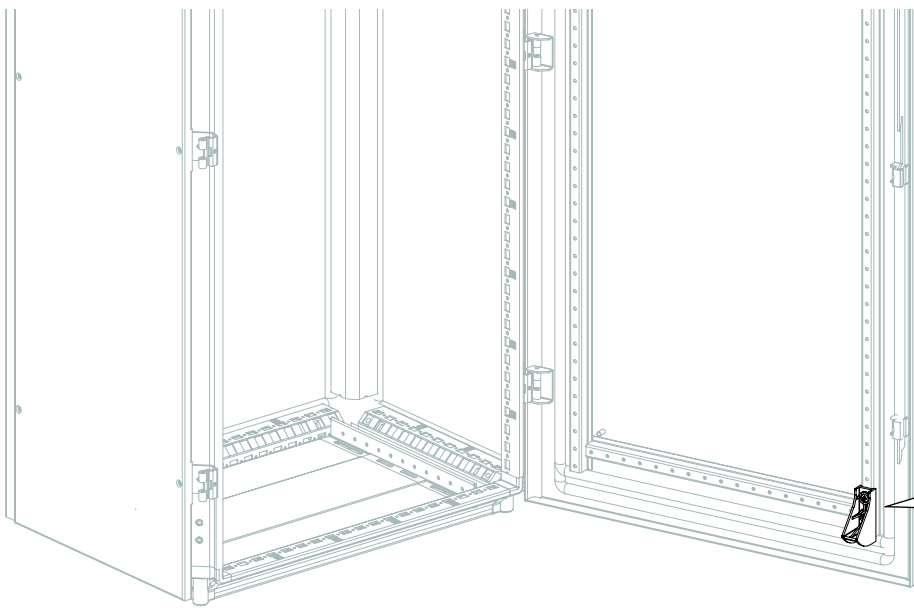
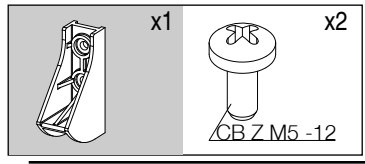
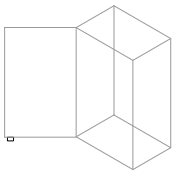


**1**

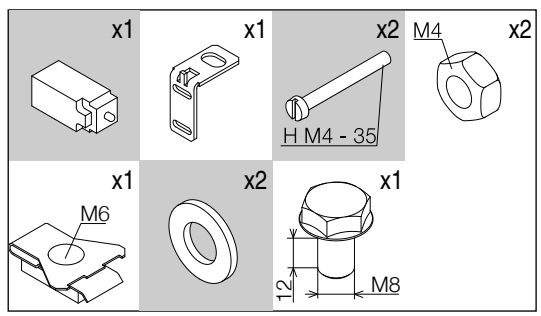
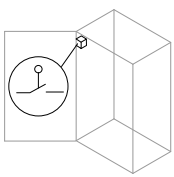
**3**

**4**

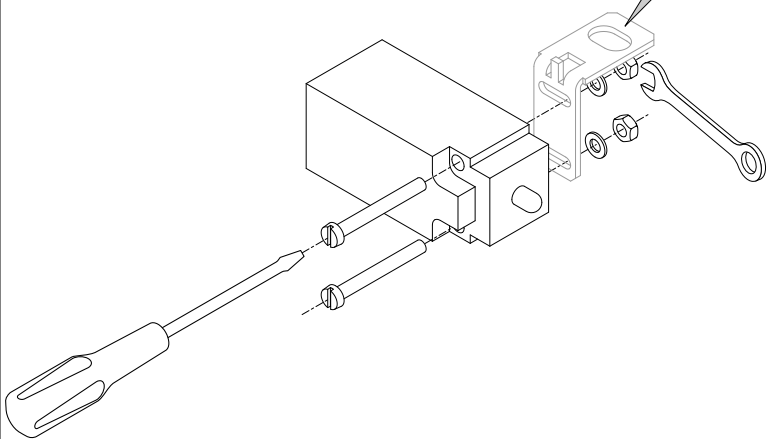
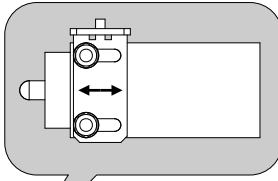
23



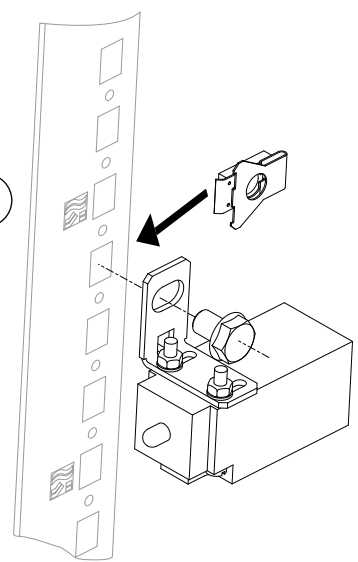
24



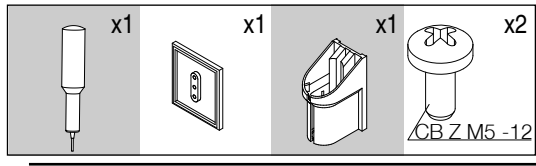
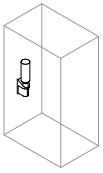
1



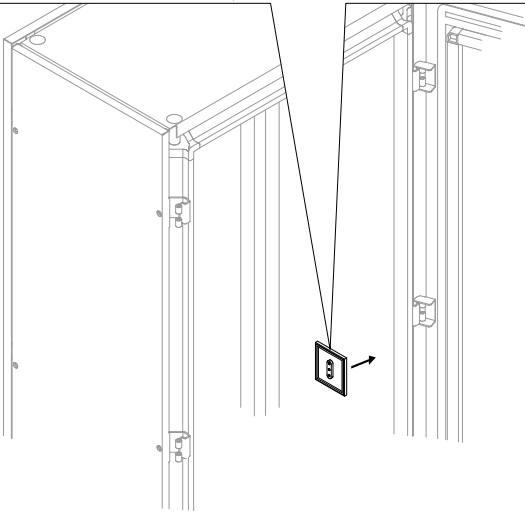
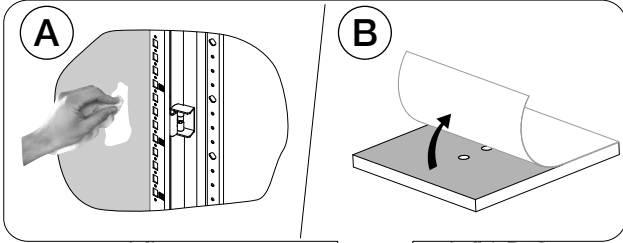
2



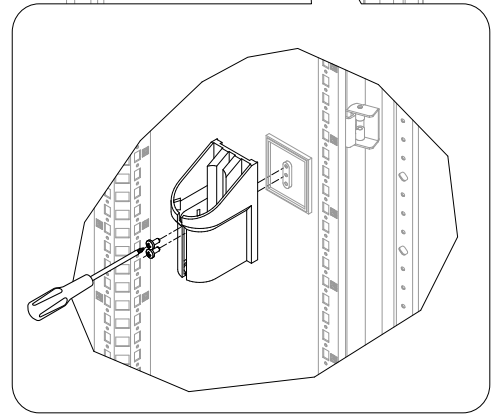
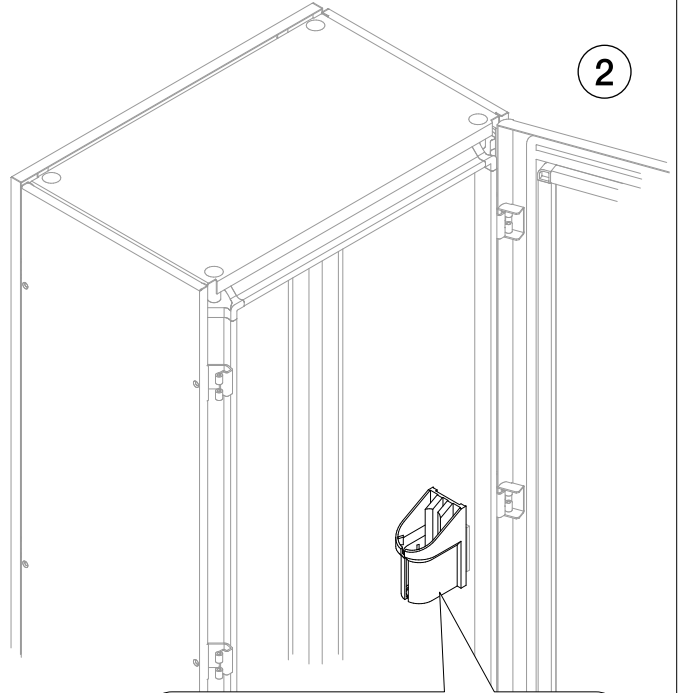
25



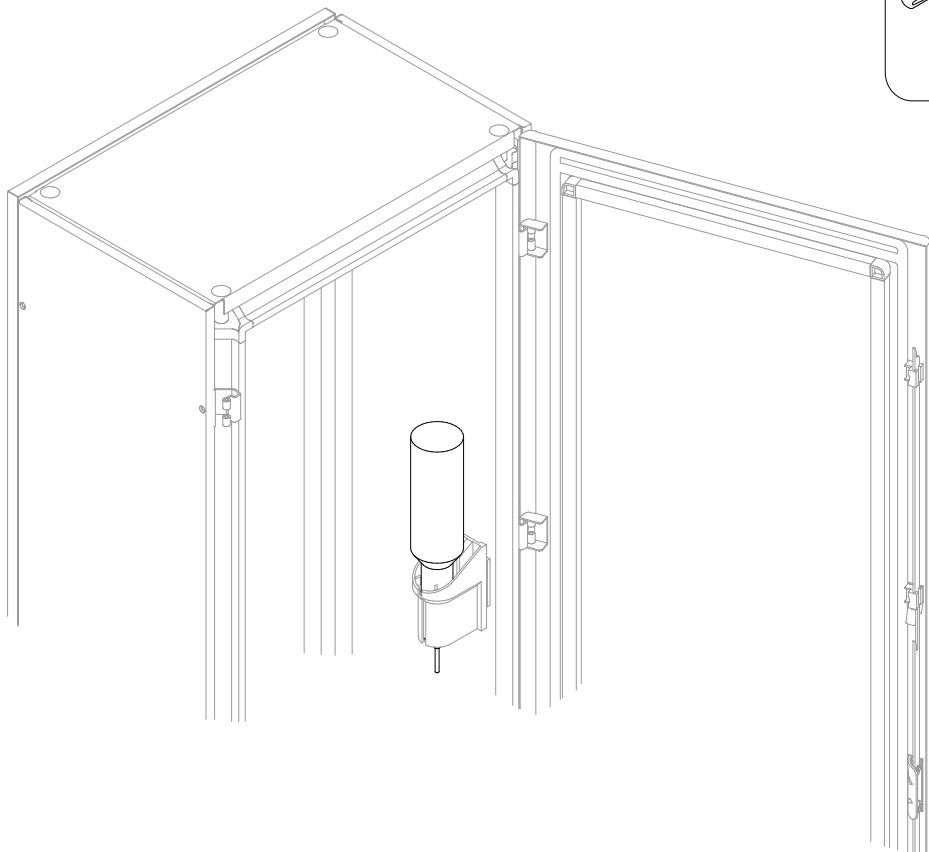
1



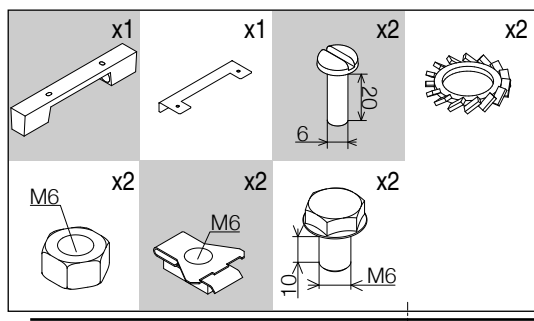
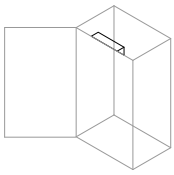
2



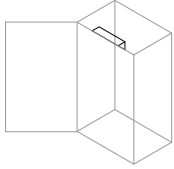
3



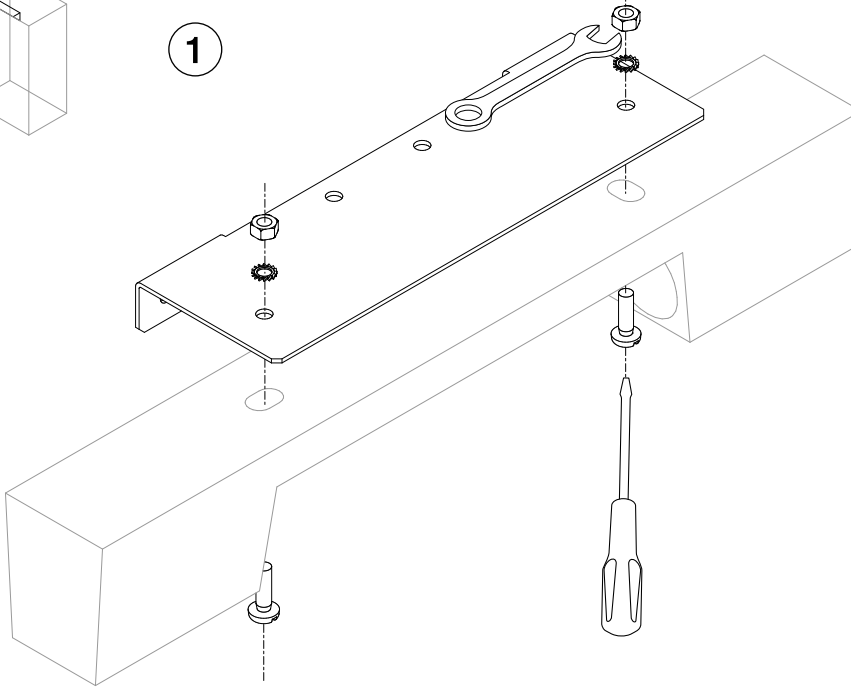
26



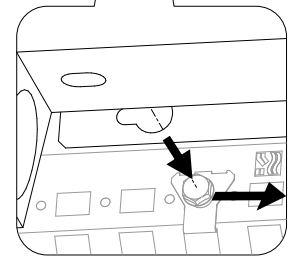
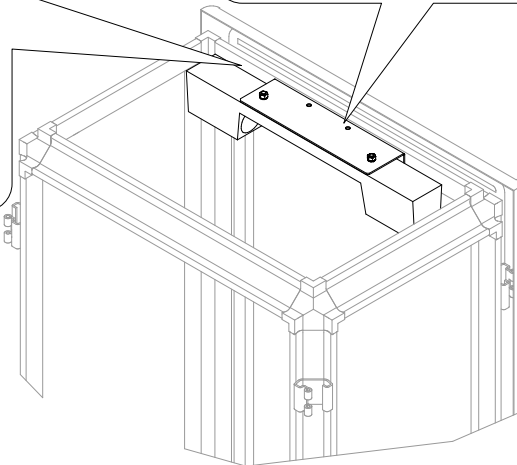
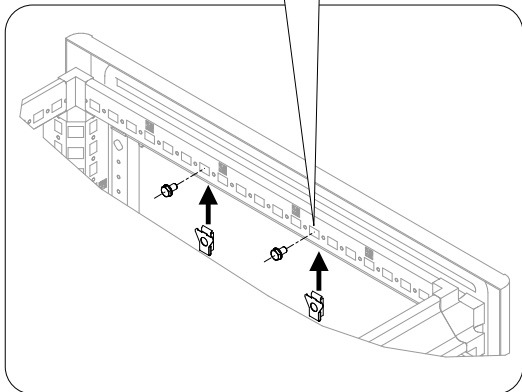
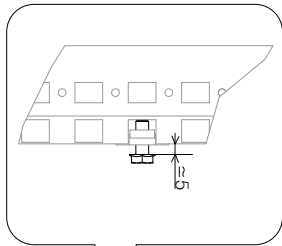
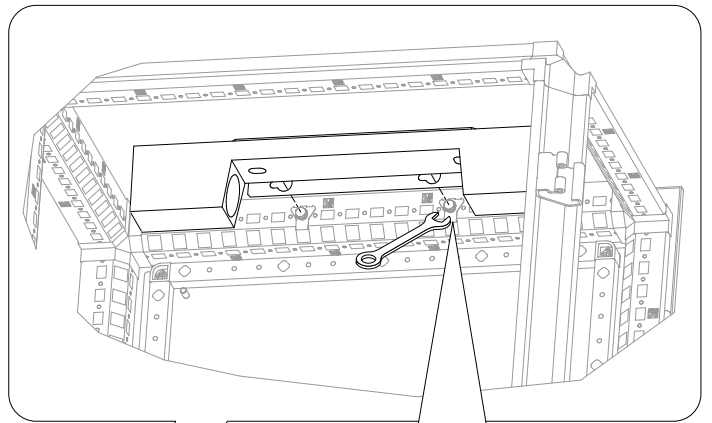
26.A



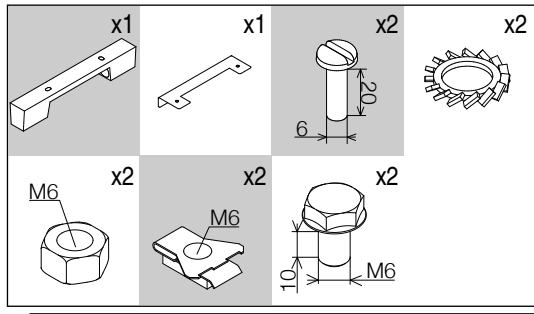
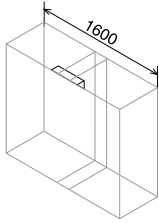
1



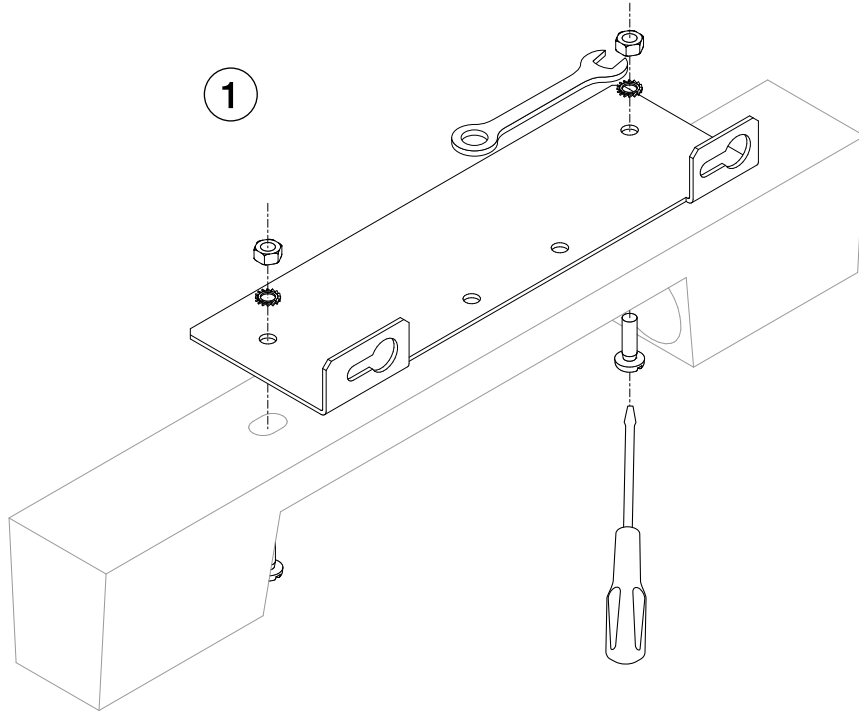
2



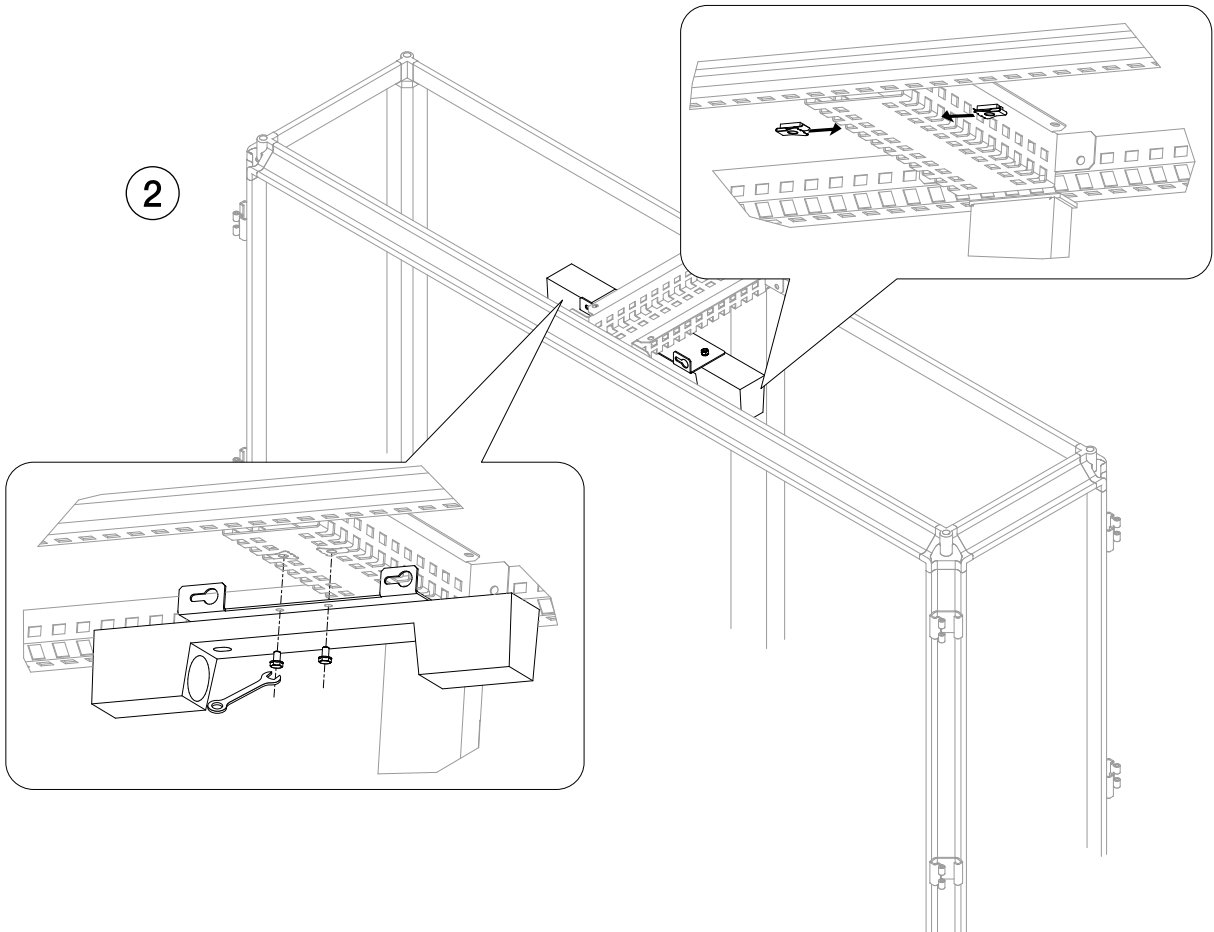
26.B



1

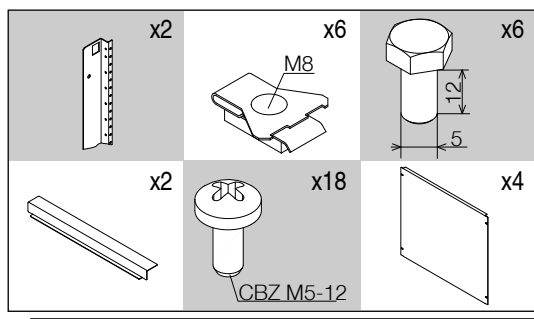
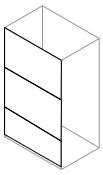


2

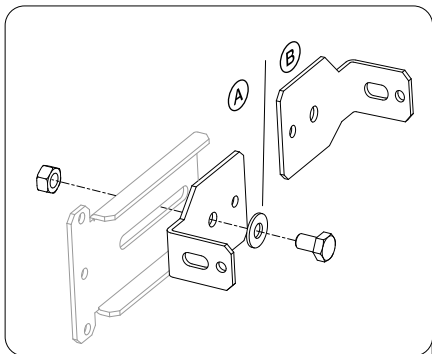
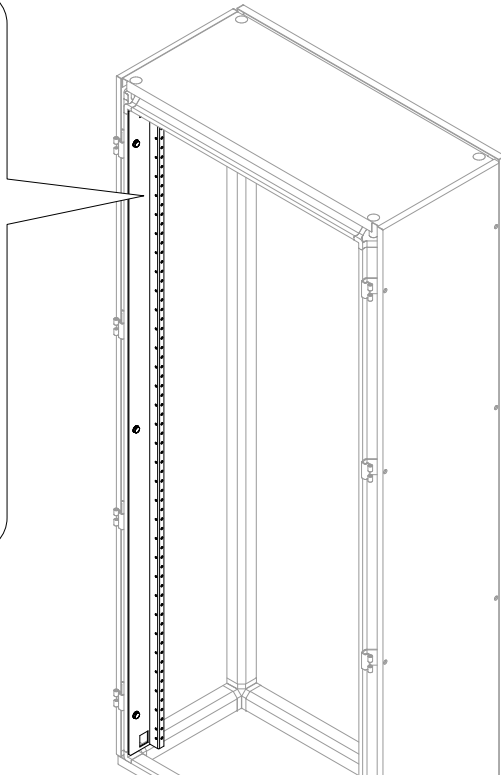
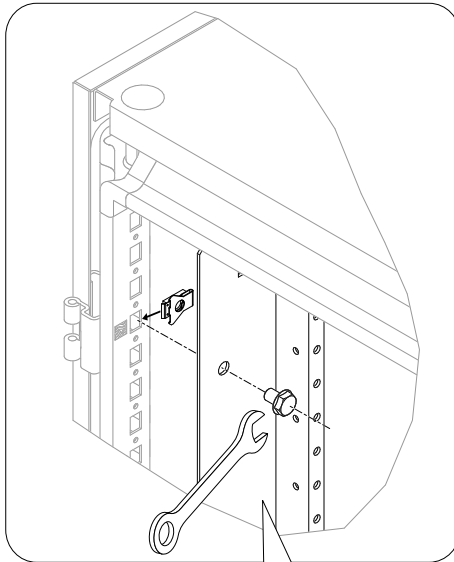




27

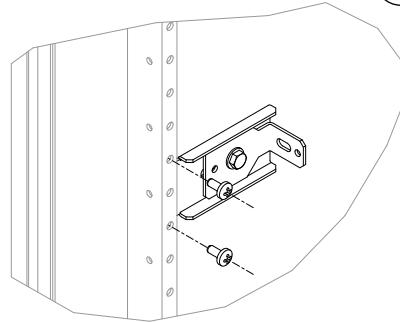
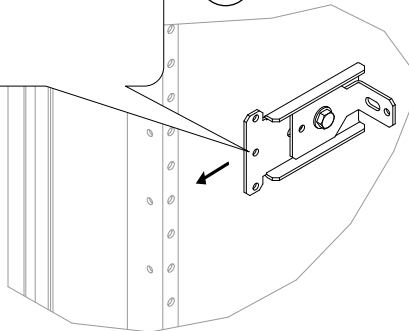


1



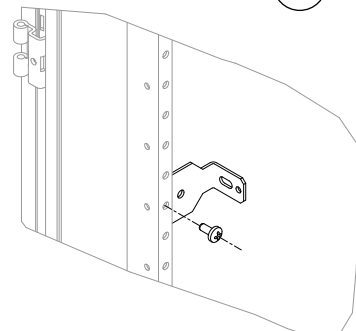
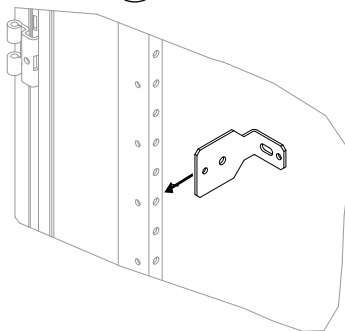
A

B

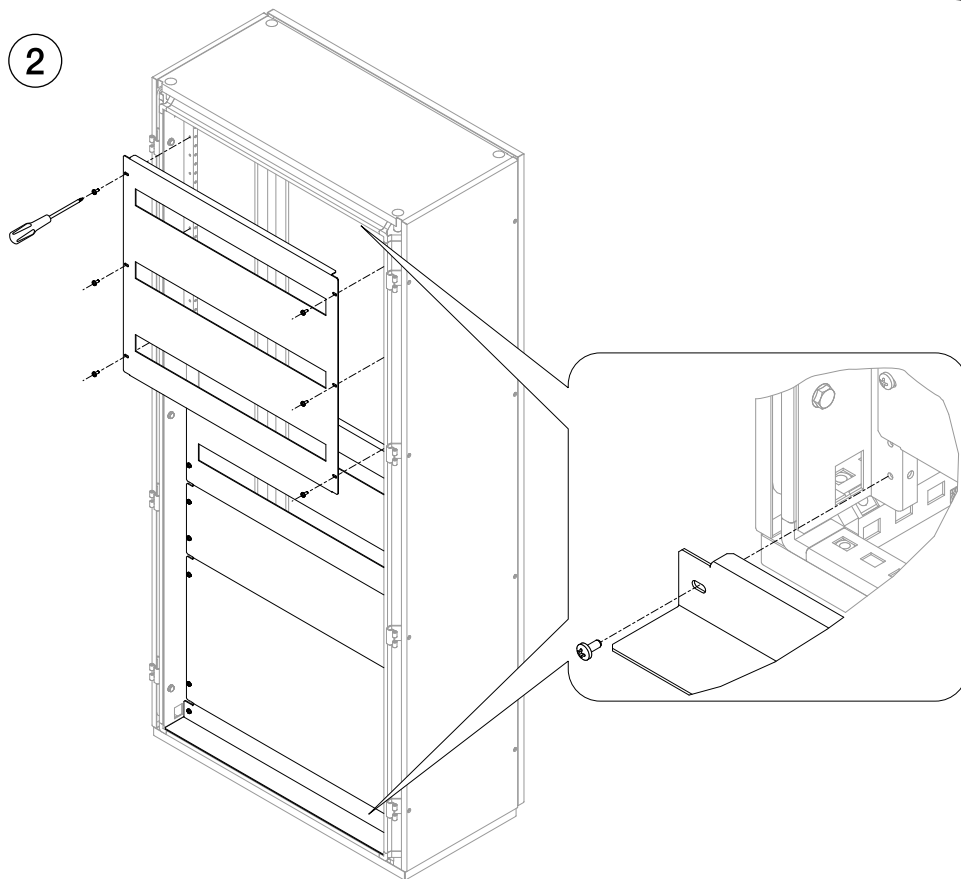
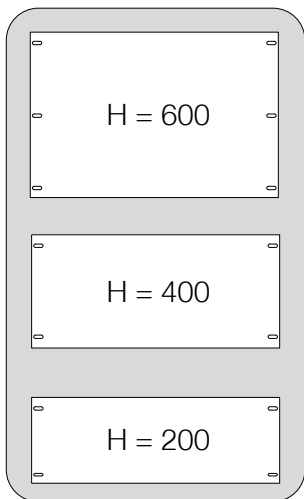


A

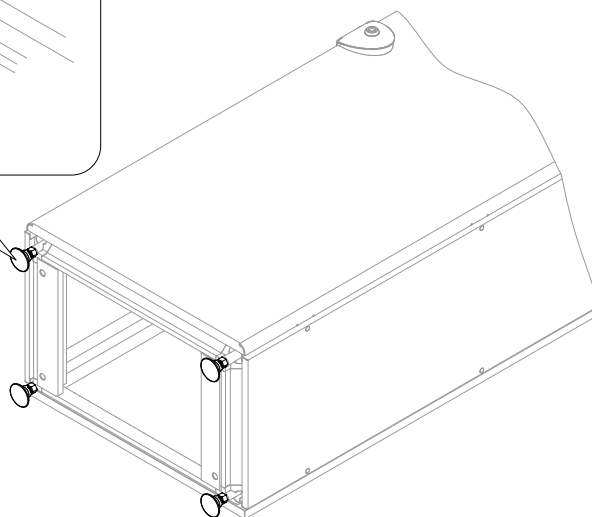
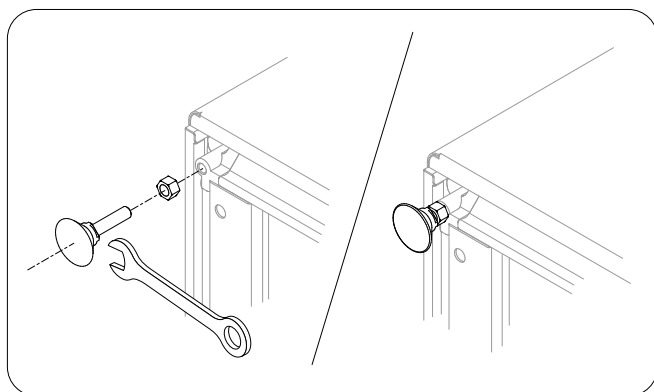
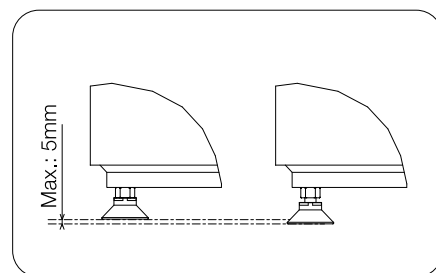
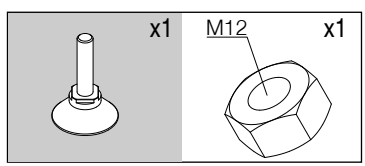
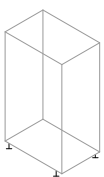
B



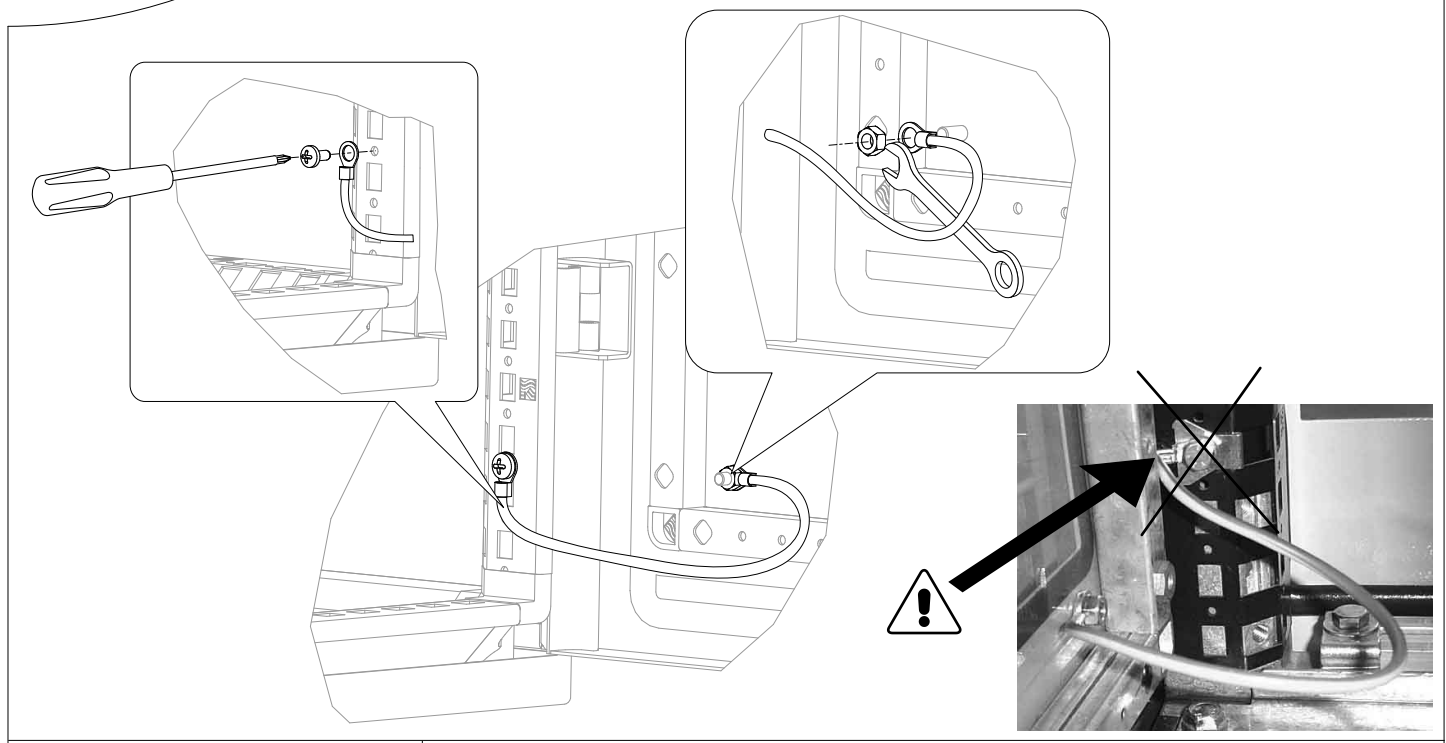
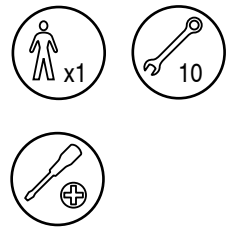
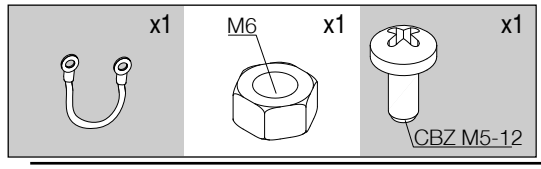
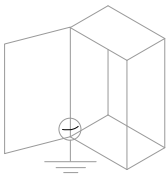
2



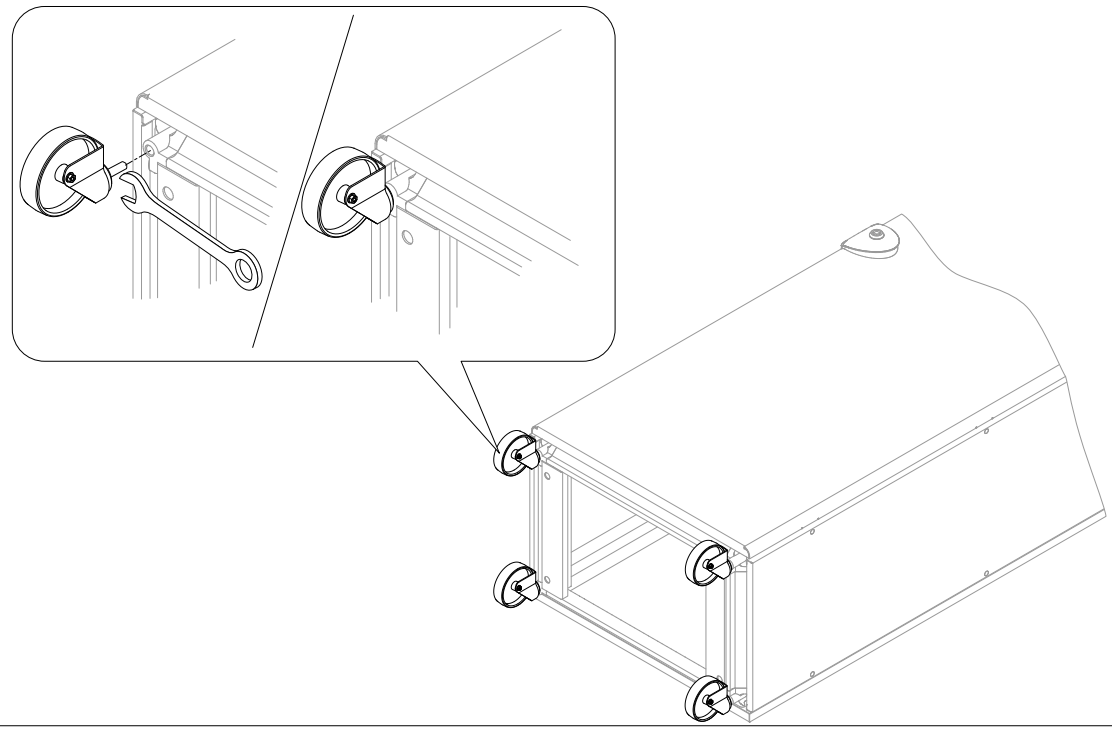
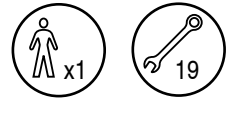
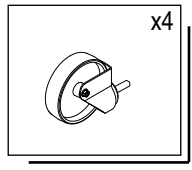
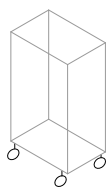
28



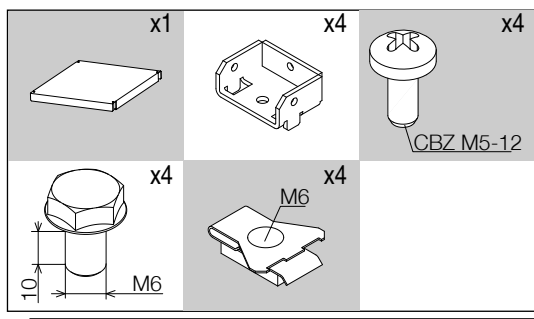
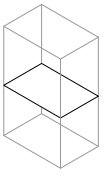
29



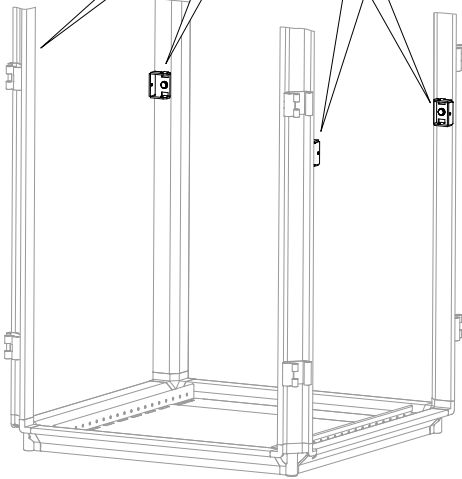
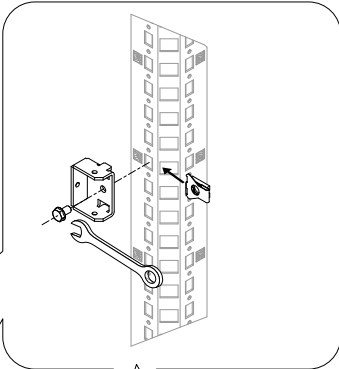
30



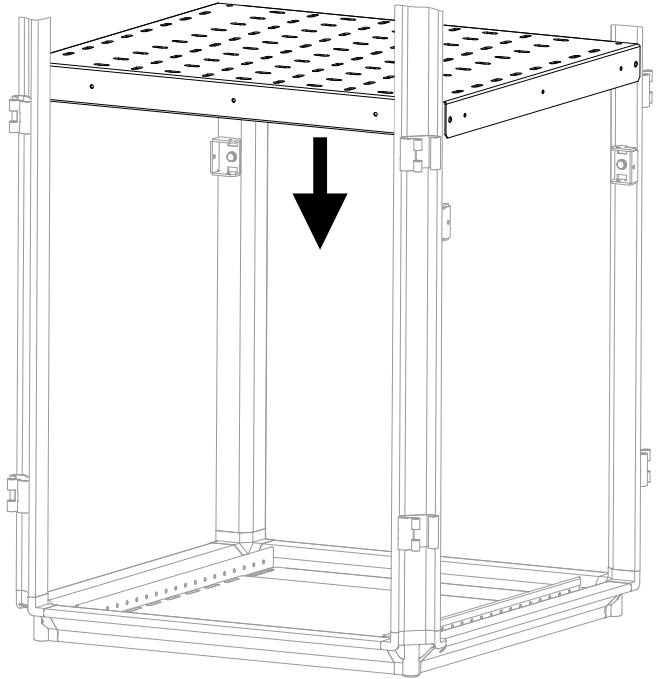
31



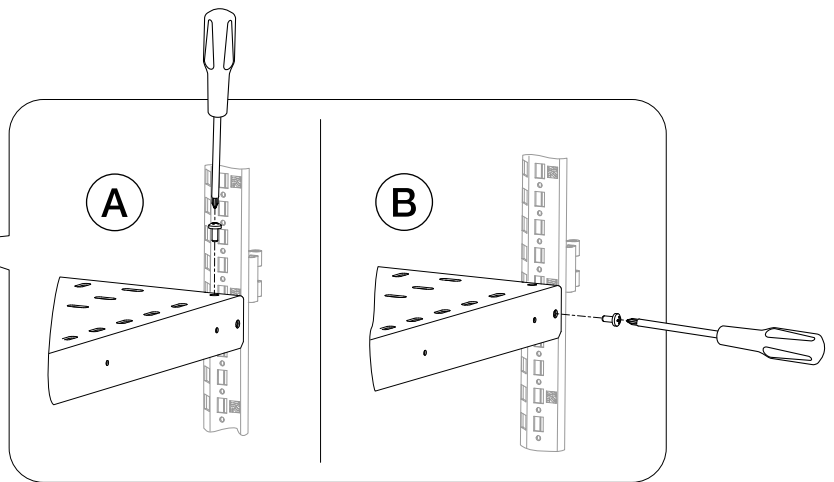
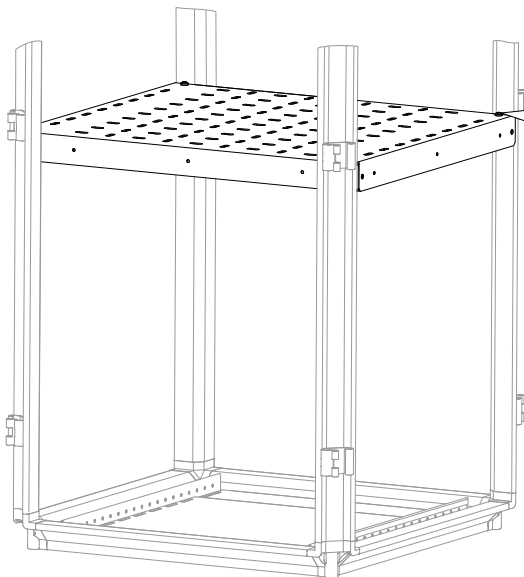
1



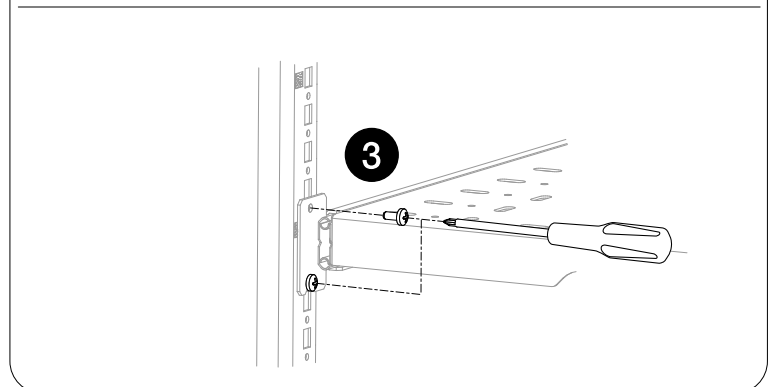
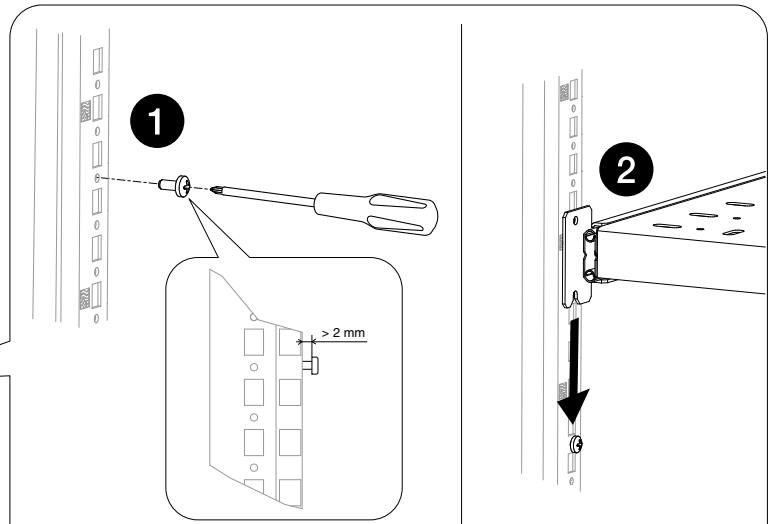
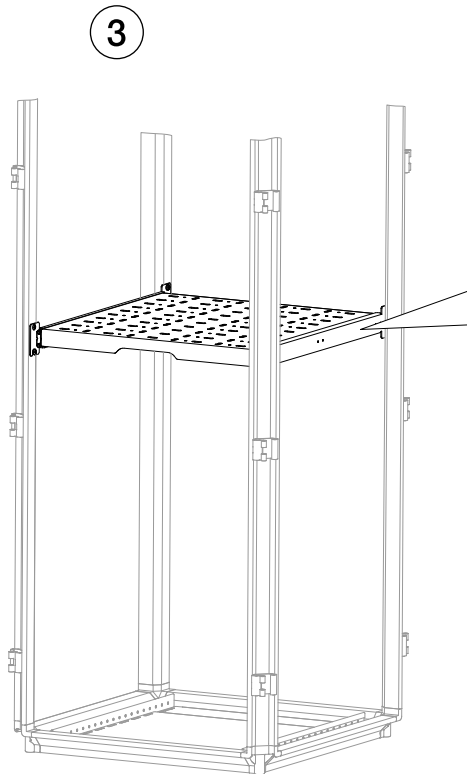
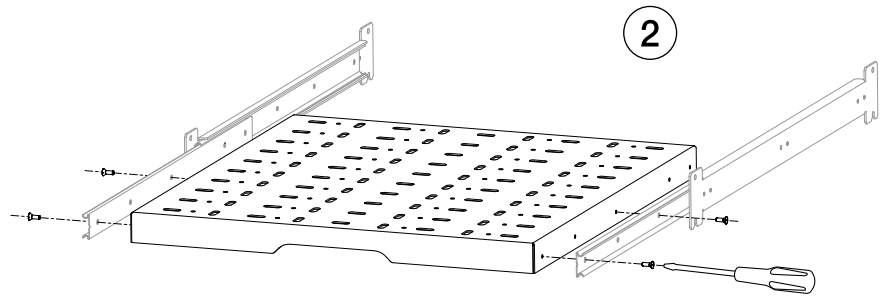
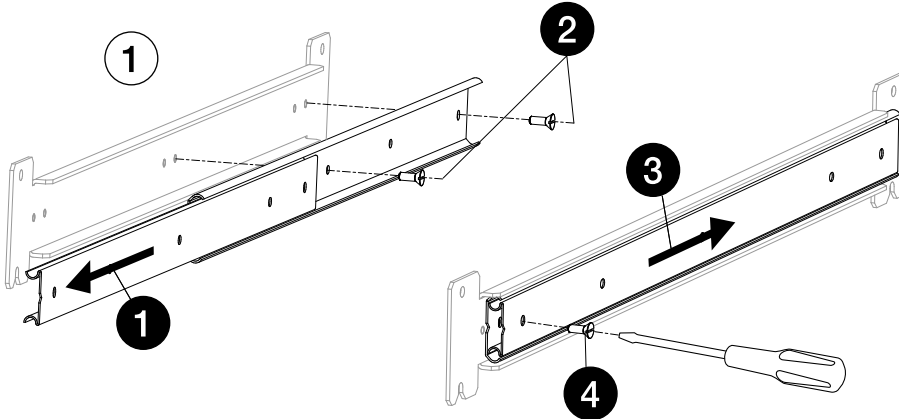
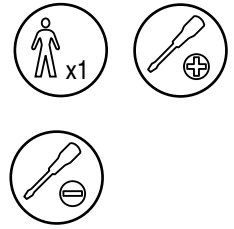
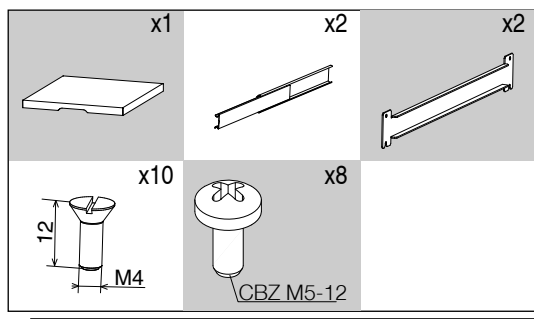
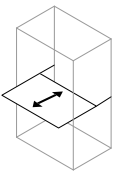
2



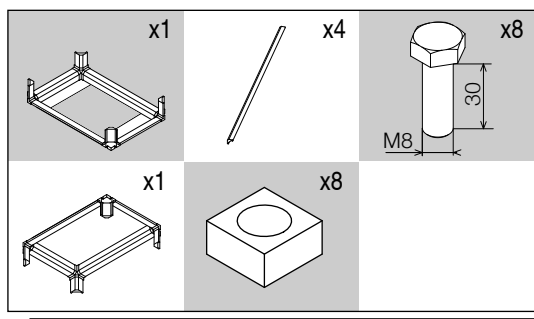
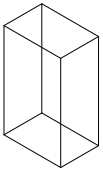
3



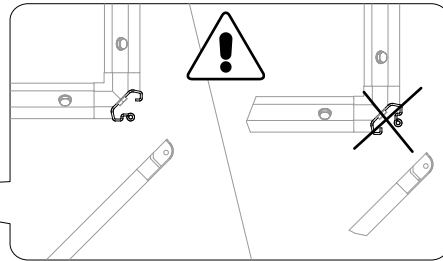
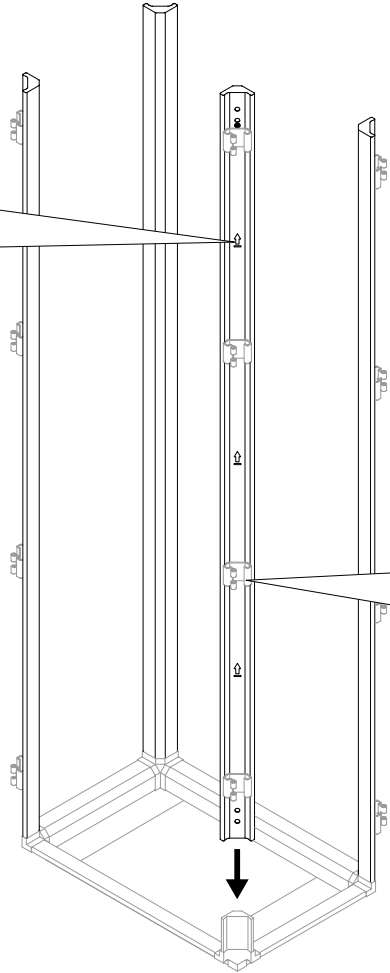
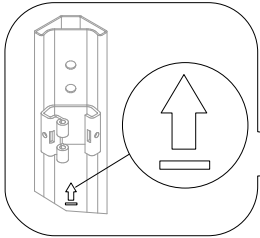
32



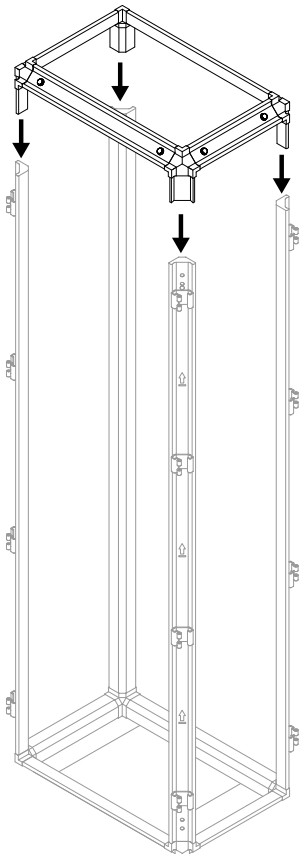
33



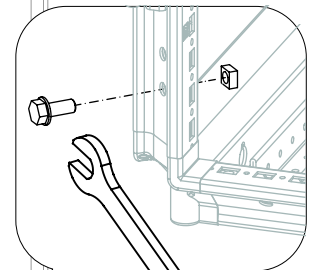
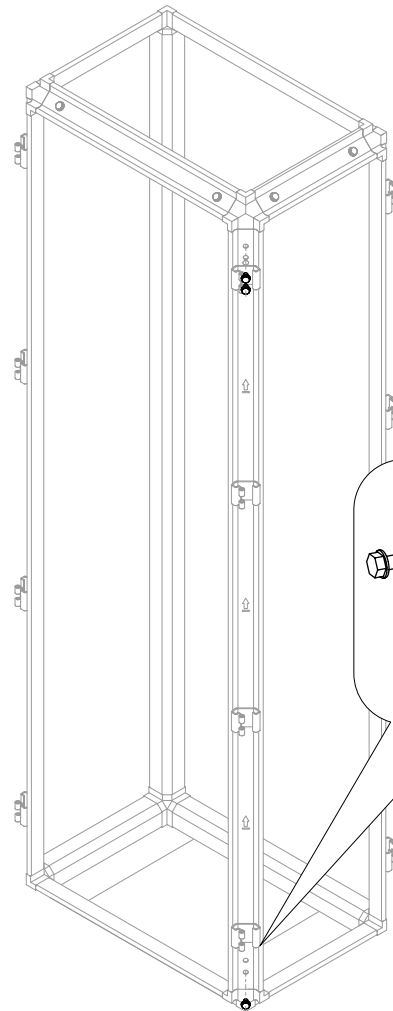
1

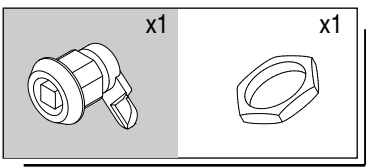
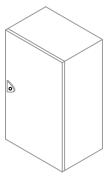


2

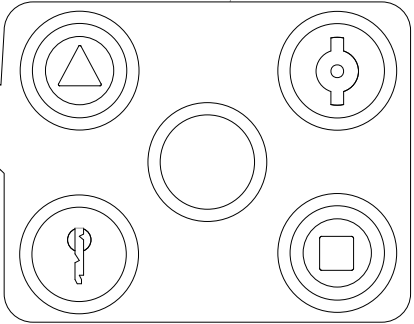
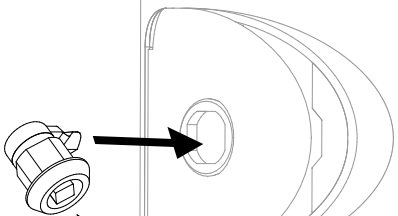


3

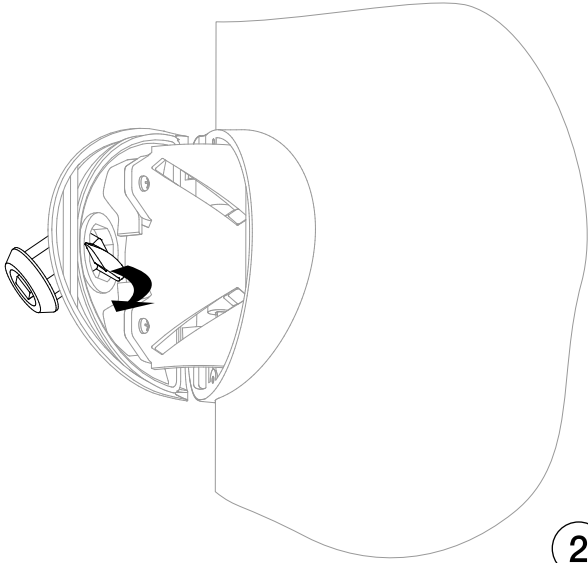




1

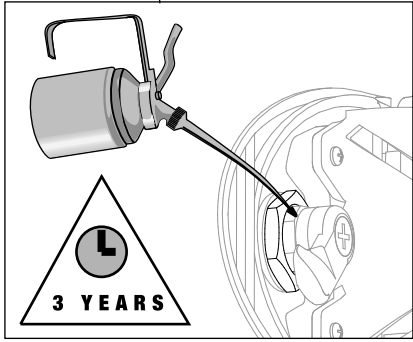
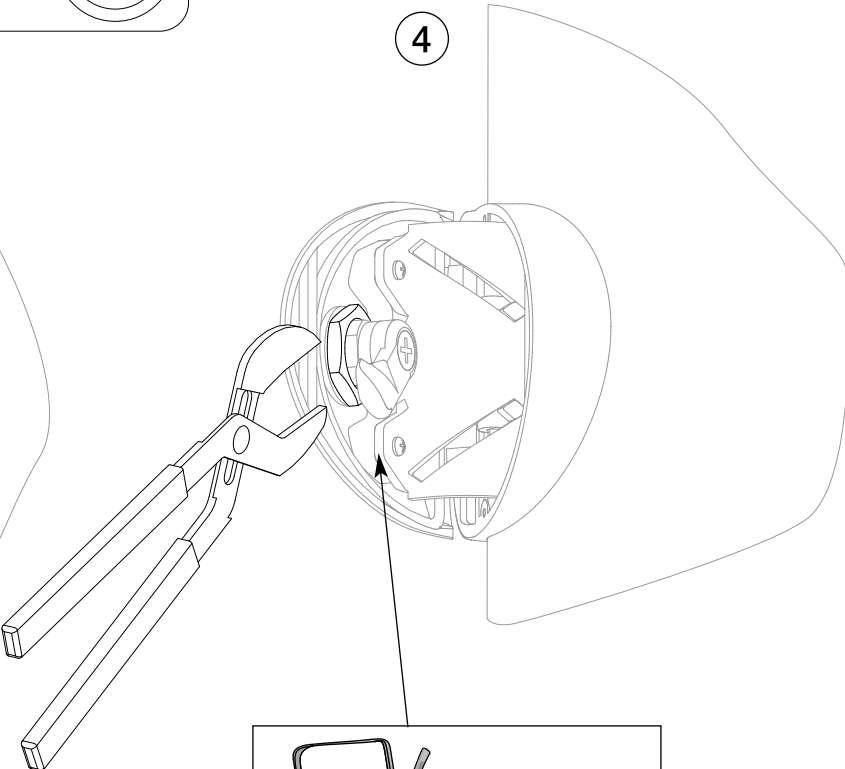
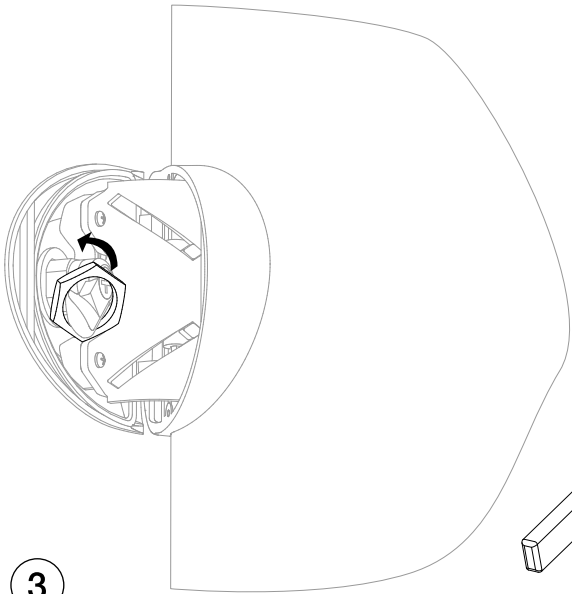


2

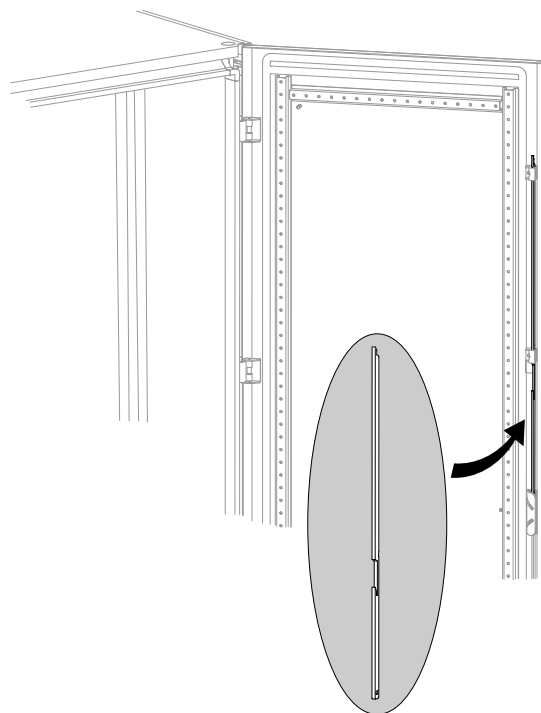
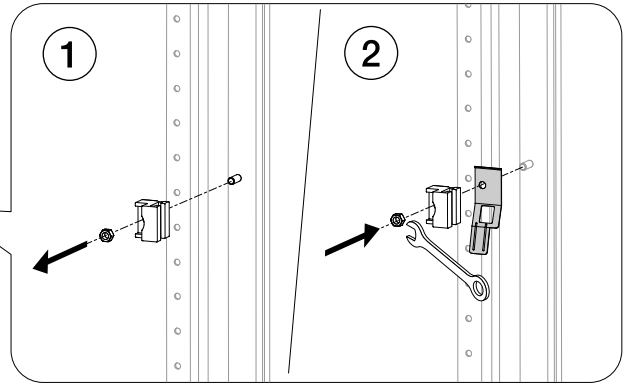
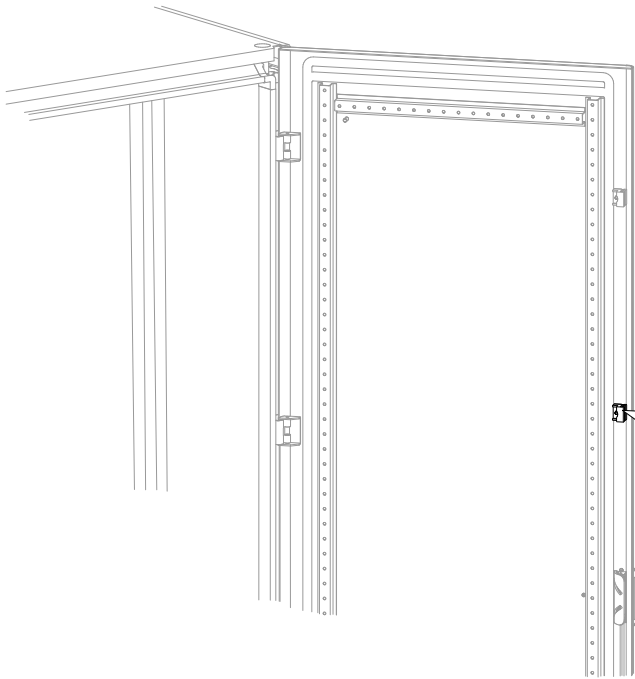
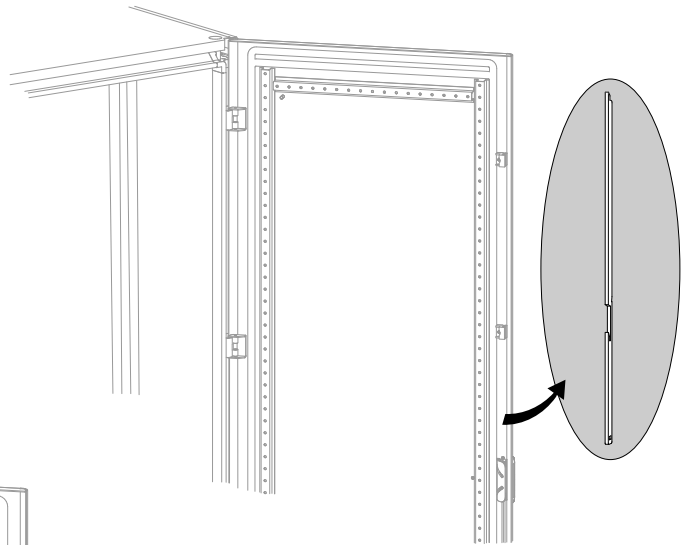
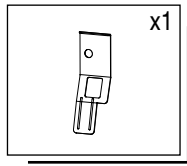
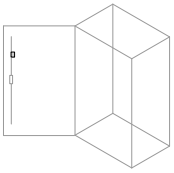


4

3

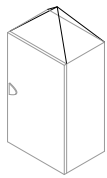


36

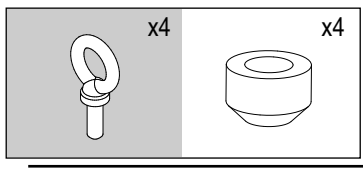




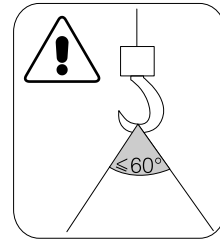
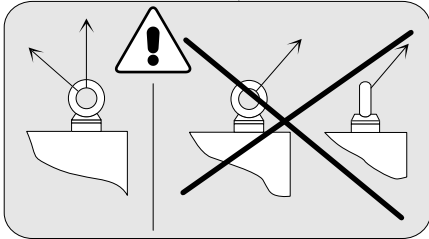
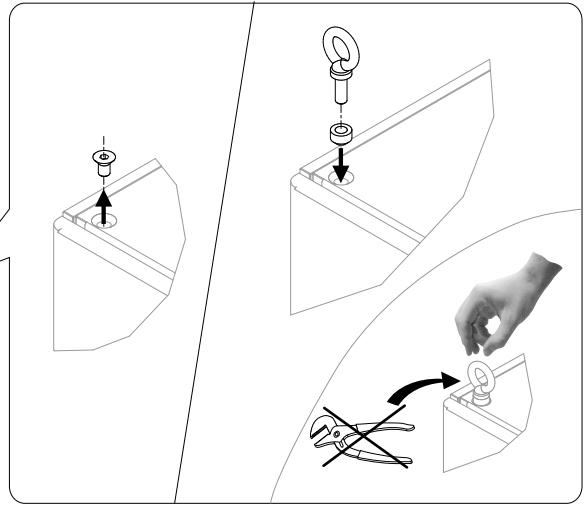
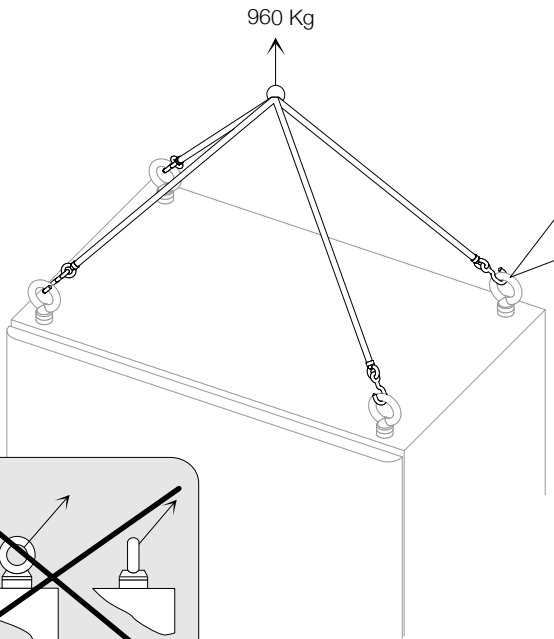
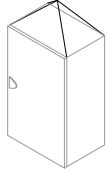
37



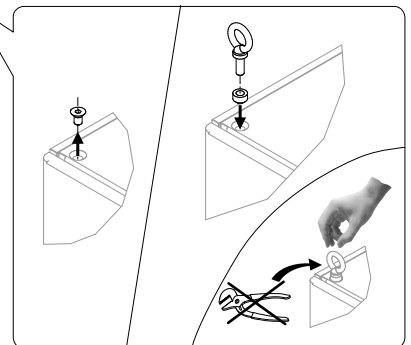
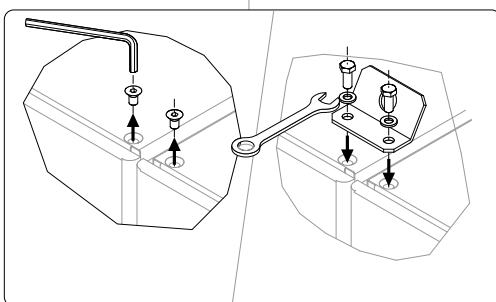
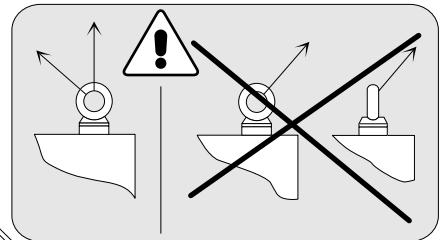
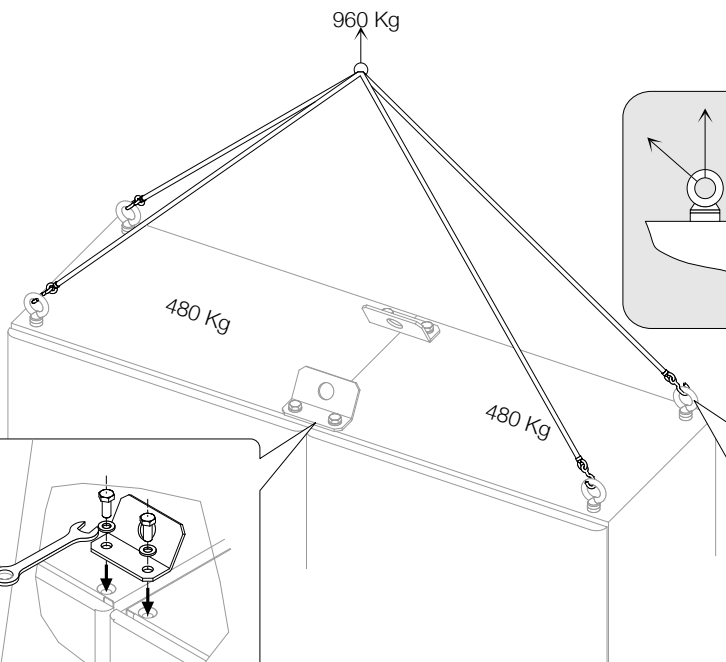
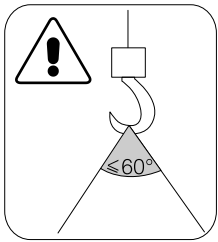
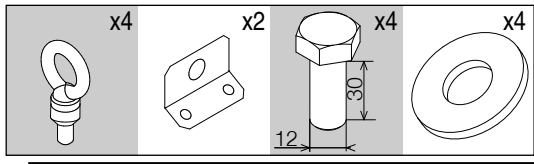
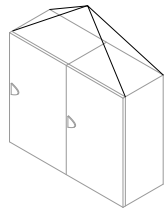
ISO 3266



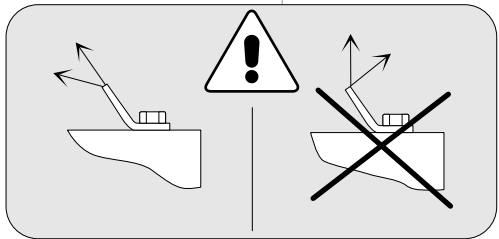
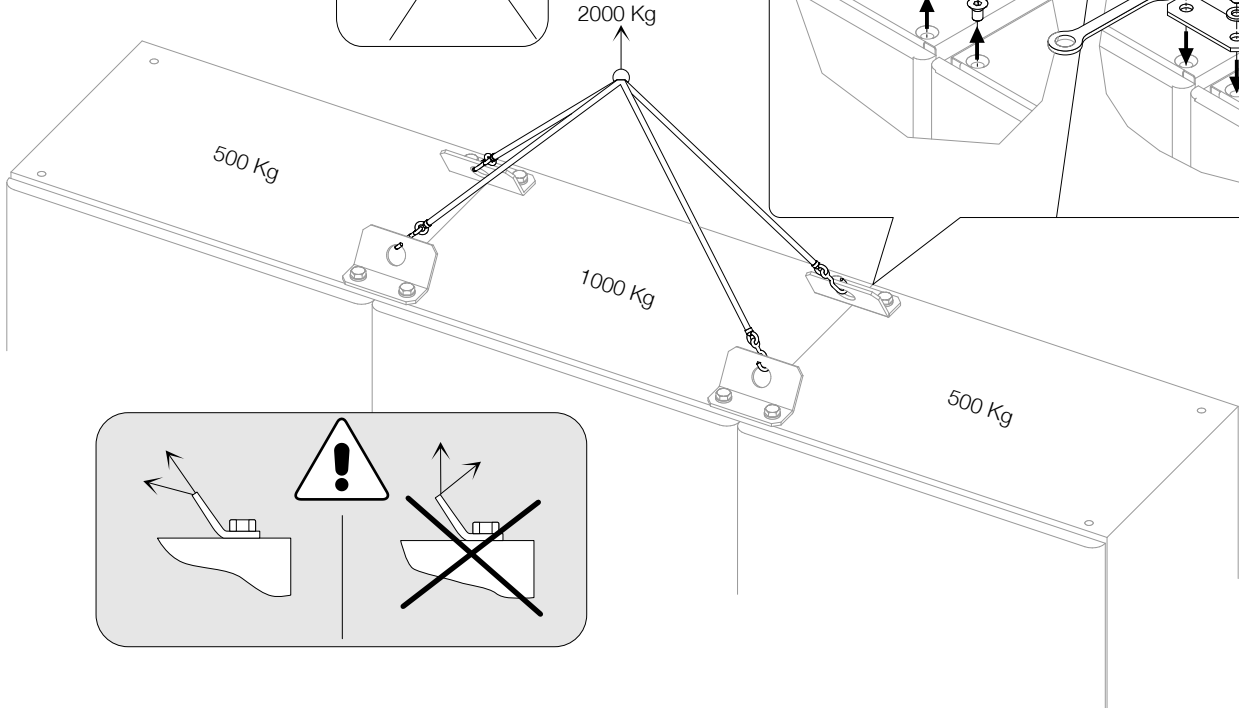
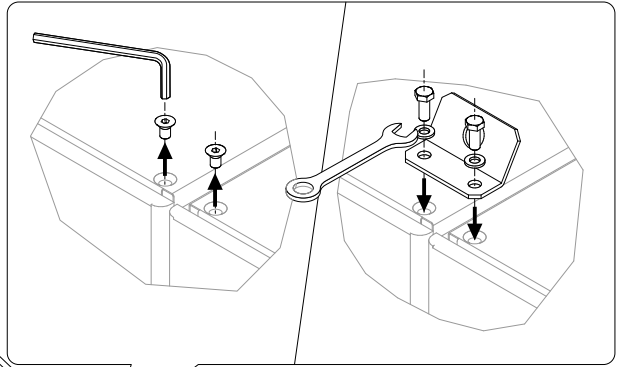
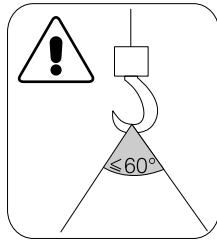
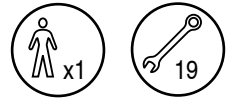
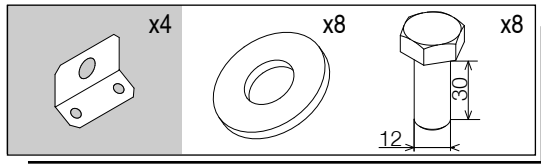
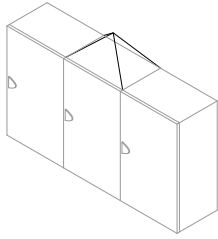
37.A



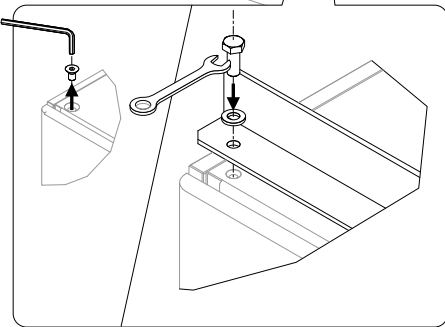
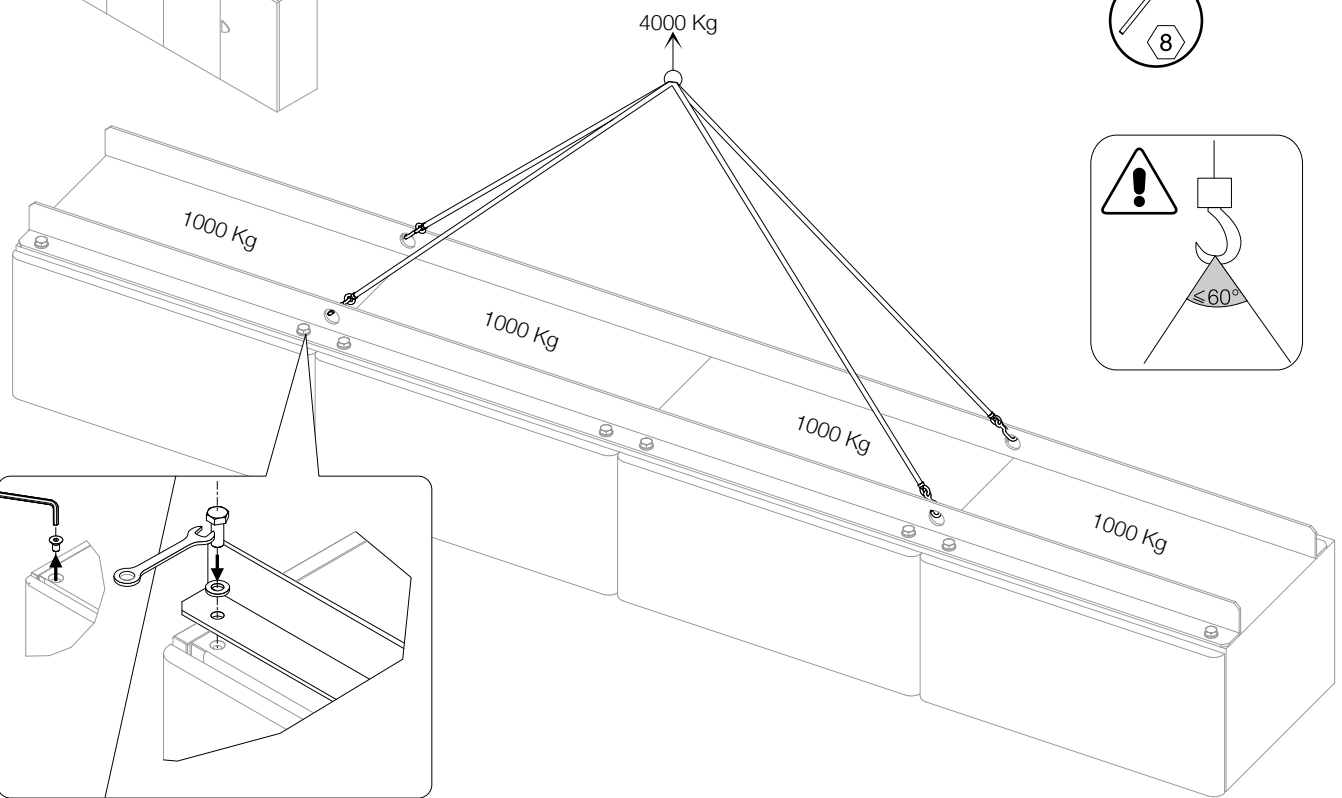
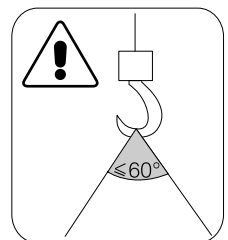
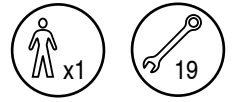
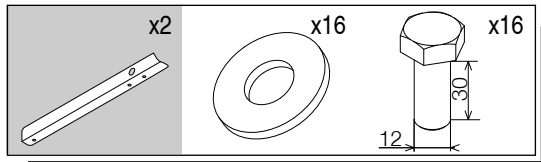
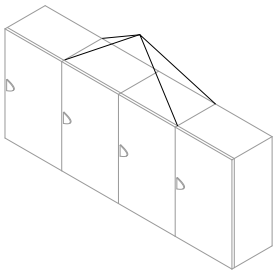
37.B



37.C



37.D



**SIEGE SOCIAL ET USINES**  
**HEAD OFFICE AND PLANTS**

**DIRECTION COMMERCIALE**  
**SALES MANAGEMENT DIVISION**

**GROUPE SOCOMEC**  
**Interrupteurs industriels et Onduleurs**  
**SOCOMECS.A.**

au capital de 11 407 400 €  
R.C. Strasbourg 5484500 149 B  
BP 10 - Rue de Westhouse - F - 67230 Benfeld  
Tél. 03 88 57 41 41 - Télécopie 03 88 57 78 78

**SOCOMECS**  
118, av. du Mal de Lattre de Tassigny  
F - 94132 Fontenay-sous-Bois Cedex  
Tél. 01 45 14 63 40-Télécopie 01 48 77 31 12

Ce document n'est pas contractuel. La société SOCOMEC se réserve le droit de modifier sans préavis les caractéristiques dans un souci permanent d'amélioration.