



Coffrets CADRYS

Enveloppes

Enveloppes
et accessoires



kdrhs_298_a_1_cat

CADRYS ST avec porte pleine



kdrhs_299_a_1_cat

CADRYS SP avec porte transparente



kdrhs_419_a_1_cat

CADRYS SH avec porte pleine

Fonction

Les coffrets CADRYS à fixation murale sont destinés à recevoir un équipement d'automatisme ou de commande.

Caractéristiques générales

- Fermeture double barre.
- Plaque de fermeture basse avec joint estampé néoprène.
- Charnières invisibles.
- Vis de mise à la terre.
- Profils de porte, perforés au pas de 25 mm.
- Cuve et porte pleine peinture époxy-polyester RAL 7035.
- Portes réversibles.

Avantages

Sécurité

- Ces coffrets assurent une sécurité électrique avec une parfaite étanchéité IP55 (rebord de cuve en forme de gouttière, joint polyuréthane déposé par robot).
- La cuve pliée et soudée assure une grande rigidité et une bonne tenue aux agents chimiques (tôle acier au carbone FE 40 + peinture époxy polyester 70 µ; tôle inox 304L brossée polie).

Large gamme

L'étendue de la gamme permet de trouver le coffret adapté à son besoin :

- 22 modèles pour la gamme SI.
- 36 modèles pour la gamme ST.
- 22 modèles pour la gamme SH.
- 17 modèles pour la gamme SP.

La solution pour

- > Équipement d'automatisme
- > Distribution électrique



Les points forts

- > Sécurité
- > Large gamme

Conformité aux normes

- > CEI 61439-1
- > NF C 15-100
- > CEI 62208



Autres réalisations

- > Armoire CADRYS monobloc pour équipement d'automatisme et distribution électrique.



Réalisation sur demande

- > Peinture spéciale
- > Découpes spécifiques (coffrets, platines...)
- > Dimensions spécifiques
- > Coffrets ouvertures hautes et basses

Références

	INOX SI Porte pleine	ACIER ST Porte pleine Plaques de fermeture basse	ACIER SH Porte pleine Plaques de fermeture haute et basse	ACIER SP Porte transparente
Dimensions H x L x P (mm)	Référence	Référence	Référence	Référence
300 x 200 x 150	5160 3121	5160 3021	5130 3021	
300 x 300 x 150			5130 3031	
300 x 300 x 200			5130 3032	
300 x 400 x 150	5160 3141	5160 3041	5130 3041	
300 x 400 x 200		5160 3042	5130 3042	
400 x 300 x 150	5160 4131	5160 4031	5130 4031	
400 x 300 x 200	5160 4132		5130 4032	
400 x 400 x 200	5160 4142	5160 4042	5130 4042	
400 x 600 x 200	5160 4162		5130 4062	
400 x 600 x 300		5160 4063		
500 x 300 x 150		5160 5031		
500 x 300 x 200		5160 5032	5130 5032	
500 x 400 x 150			5130 5041	
500 x 400 x 200	5160 5142	5160 5042	5130 5042	5150 5042
500 x 400 x 250		5160 5043	5130 5043	5150 5043
500 x 500 x 200	5160 5152	5160 5052		
600 x 400 x 200	5160 6142	5160 6042	5130 6042	5150 6042
600 x 400 x 250		5160 6043	5130 6043	5150 6043
600 x 400 x 400		5160 6044		5150 6044
600 x 500 x 250			5130 6053	
600 x 600 x 200	5160 6162	5160 6062	5130 6062	
600 x 600 x 250	5160 6163			
600 x 600 x 300	5160 6164	5160 6063	5130 6064	
600 x 600 x 400		5160 6064		
600 x 800 x 300		5160 6083 ⁽¹⁾		
700 x 500 x 200		5160 7052	5130 7052	5150 7052
700 x 500 x 250	5160 7153	5160 7053	5130 7053	5150 7053
800 x 600 x 200	5160 8162			
800 x 600 x 250	5160 8163	5160 8062	5130 8063	5150 8062
800 x 600 x 300	5160 8164	5160 8063	5130 8064	5150 8063
800 x 600 x 400		5160 8064		5150 8064
800 x 800 x 300	5160 8184	5160 8083		
800 x 800 x 400		5160 8084		
800 x 1000 x 200		5160 8102 ⁽¹⁾		
800 x 1000 x 300		5160 8103 ⁽¹⁾		
1000 x 600 x 250		5161 0062		5151 0062
1000 x 600 x 300		5161 0063		5151 0063
1000 x 600 x 400		5161 0064		5151 0064
1000 x 800 x 300	5161 0183	5161 0083		5151 0083
1000 x 800 x 400		5161 0084		5151 0084
1000 x 1000 x 300	5161 0114 ⁽¹⁾	5161 0103 ⁽¹⁾		
1200 x 600 x 300	5161 2164	5161 2063		5151 2063
1200 x 800 x 300	5161 2183	5161 2083		5151 2083
1200 x 1000 x 300	5161 2114 ⁽¹⁾	5161 2103 ⁽¹⁾		

(1) Coffret métallique à 2 portes.

Accessoires

Visserie de fixation pour platine de montage

Utilisation

Vis autoperceuse : se visse directement dans une platine pleine.

Vis autoformeuse : permet la fixation sur platine percée.

Écrou clipsable : se clipsent sur les platines perforées.

Matière : acier zingué blanc.



kdrys_302_a_2_cat



kdrys_463_a_1_cat

Type	Taroudage	Dimensions H x L (mm)	À commander par multiple de	Référence
Écrou clipsable	M4 ⁽¹⁾		20	5160 0004
Écrou clipsable	M5		20	5160 0005
Écrou clipsable	M6		20	5160 0006
Vis autoformeuse	M5	5 x 12	100	5119 0025
Vis autoperceuse		5,5 x 19	100	5119 0035

(1) Le diamètre M4 ne se monte pas sur le profil de montage.

Accessoires (suite)

Platines de montage

Utilisation

Pour la fixation de l'appareillage en fond de coffret.

Variantes

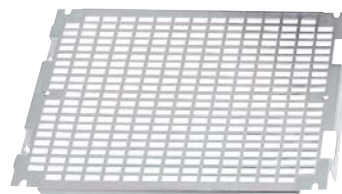
Platine pleine; Platine percée pour fixations par vis autoformeuse M5; Platine perforée pour fixations par écrous clipsables M4 à M6.

Matière

Tôle acier 2 mm, galvanisée.

Visserie de montage: fournie avec le coffret.

Fig. 1

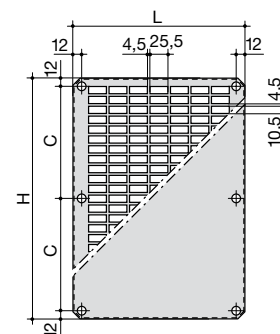


kdrhs_276_b_2_cat

Fig. 2



kdrhs_517_a_2_cat



kdrhs_107_a_1_x_cat

Pour coffret H x L (mm)	H (mm)	L (mm)	C (mm)	Pleine	Perforée Fig. 1	Percée Fig. 2
				Référence	Référence	Référence
300 x 200	250	150		5160 3020	5160 3029	5160 3026
300 x 300	250	250		5160 3030	5160 3039	5160 3036
300 x 400	250	350		5160 4030		
400 x 300	350	250		5160 4030	5160 4039	5160 4036
400 x 400	350	350		5160 4040	5160 4049	5160 4046
400 x 600	350	550		5160 6040		
500 x 300	450	250		5160 5030	5160 5039	5160 5036
500 x 400	450	350		5160 5040	5160 5049	5160 5046
500 x 500	450	450		5160 5050	5160 5059	5160 5056
600 x 400	550	350		5160 6040	5160 6049	5160 6046
600 x 500	550	450		5160 6050		5160 6056
600 x 600	550	550		5160 6060	5160 6069	5160 6066
600 x 800	550	750		5160 8060	5160 8069	
700 x 500	650	450		5160 7050	5160 7059	5160 7056
800 x 600	750	550		5160 8060	5160 8069	5160 8066
800 x 800	750	750		5160 8080	5160 8089	5160 8086
800 x 1000	750	950		5161 0080	5161 8109	
1000 x 600	950	550	463	5161 0060	5161 0069	5161 0066
1000 x 800	950	750	463	5161 0080	5161 0089	5161 0086
1000 x 1000	950	950	463	5161 0100	5161 0109	
1200 x 600	1150	550	563	5161 2060	5161 2069	
1200 x 800	1150	750	563	5161 2080	5161 2089	5161 2086
1200 x 1000	1150	950	563	5161 2100	5161 2109	5161 2106

Entretoise pour platine de montage (ST)

Utilisation

Rehausser la platine.

Matière

- Entretoise mâle/femelle acier zingué-bichromaté.
- Cale aluminium.

Pour platines pleines ou perforées	Hauteur (mm)	Cond.	Référence
Entretoise mâle/femelle M8	30	1	5190 0835
Jeu de 4 cales de montage	10	1	5160 0048
Jeu de 6 cales pour coffret H > 800 mm	10	1	5160 0068



kdrhs_346_a_1_cat

Jeu de 2 glissières de réglage (ST et SP)

Utilisation

Régler la profondeur d'un châssis ou d'une platine dans les coffrets.

Matière: tôle acier 2 mm bichromaté.

Visserie de montage: fournie.

Nota:

Coffret H ≤ 800 mm : 2 jeux de 2 glissières.
Coffret H > 800 mm : 3 jeux de 2 glissières.

Pour coffret P (mm)	A commander par multiple	Référence
200	1	5160 0007
250	1	5160 0008
300	1	5160 0009



kdrhs_164_b_2_cat

Châssis modulaire

Utilisation

Permet la réalisation des tableaux modulaires sous coffret. A utiliser avec des coffrets ST, SP ou SI.

Matière: acier RAL 7035 texturé.

Composition

- Face avant avec ouvertures modulaires avec accessoires de montage et vis imperdables.
- Rail DIN galvanisé pour chaque rangée de modules.

Pour coffret H x L (mm)	Type	Référence
600 x 400	3 rangées de 16 modules	5163 6143
600 x 600	3 rangées de 26 modules	5163 6063
800 x 600	4 rangées de 26 modules	5163 8163
1000 x 600	5 rangées de 26 modules	5164 0164
1200 x 600	6 rangées de 26 modules	5164 2164



kdrlys_417_b_1_cat

Profil de montage

Utilisation

- Permet la réalisation des châssis de montage.
- Pour la réalisation d'un châssis, prévoir 2 rails verticaux 20 x 15 sur lesquels seront fixés les rails horizontaux.

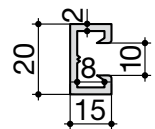
Matière: aluminium.

Visserie de montage: fournie.

Pour coffret H ou L (mm)	Profil 20 x 15 en montage vertical	Profil 20 x 15 en montage horizontal
	Référence	Référence
300	5160 3000	5160 3001
400	5160 4000	5160 4001
500	5160 5000	5160 5001
600	5160 6000	5160 6001
700	5160 7000	5160 7001
800	5160 8000	5160 8001
1000	5161 0000	5161 0001
1200	5161 2000	5161 2001



kdrlys_214_a_2_cat



bloca_068_a_1_x_cat

Pour coffret H ou L (mm)	Profil 29 x 19 en montage horizontal	Profil symétrique en montage horizontal
	Référence	Référence
300	5160 3003	5160 3005
400	5160 4003	5160 4005
500	5160 5003	5160 5005
600	5160 6003	5160 6005
700	5160 7003	5160 7005
800	5160 8003	5160 8005
1000	5161 0003	5161 0005
1200	5161 2003	5161 2005

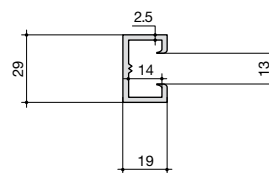


Fig. 1

bloca_008_a_1_x_cat

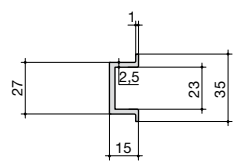


Fig. 2

bloca_017_a_1_x_cat

Profil de montage dans la porte (ST et SP)

Utilisation

Permet le montage d'appareil léger à l'arrière de la porte. Se fixe sur le cadre renfort de porte. Le profil est perforé au pas de 25 mm.

Matière: tôle acier 1,5 mm galvanisée.

Visserie de montage: fournie.

Pour coffret L (mm)	Cond.	Référence
400	1	5140 0040
500	1	5140 0050
600	1	5140 0060
800	1	5140 0080



kdrlys_006_b_1_cat

Accessoires (suite)

Contact de porte

Utilisation

- Permet la mise sous ou hors tension d'un circuit électrique à l'ouverture de la porte.
- Est équipé de 1 contact O + 1 contact F.
- Pouvoir de coupure 3 A (AC15 sous 240 V à 50 Hz).
- Fixation sur la structure de l'armoire ou sur la cuve du coffret.

Visserie de montage: fournie.



kdrlys_465_a_1_cat

Type	Cond.	Référence
Contact de porte	1	5119 0059

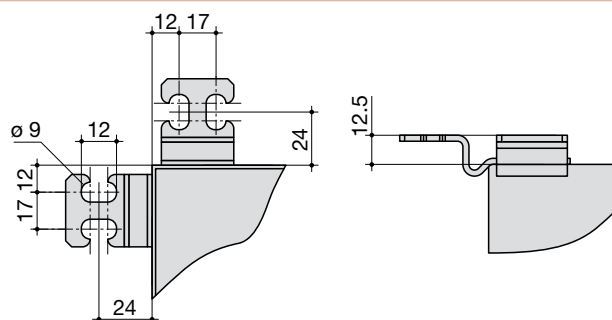
Jeu de 4 pattes de fixation

Utilisation

Permet la fixation murale par l'extérieur du coffret.

Matière: acier zingué bichromaté, inox.

Visserie de montage: fournie.



kdrlys_163_b_2_x_cat

Matière	Cond.	Référence
Acier zingué bichromaté	1	5160 0001
Inox	1	5160 0002

Arrêt de porte (SI, ST et SP)

Utilisation

- Permet de maintenir la porte ouverte à 90°.
- Fixation par vissage sur le coffret.

Matière: tôle acier 2 mm galvanisée.

Visserie de montage: fournie.



kdrlys_165_a_2_cat

Type	Cond.	Référence
Arrêt de porte	1	5160 0010

Porte intérieure (SI, ST et SP)

Utilisation

- Permet le montage d'auxiliaires de commande, appareil de mesure protégés par une porte avant pleine ou transparente.
- Fixation sur la cuve.
- Fermeture par 2 serrures double barres.
- Assure une protection IP20.
- La distance entre les portes extérieures et intérieures est réglable de 50 à 70 mm.

Matière: tôle épaisseur 1,5 mm.

Teinte: RAL 7035.

Visserie de montage: fournie.



kdrlys_160_b_2_cat

Pour coffret H x L (mm)	Cond.	Référence
500 x 400	1	5160 5047
600 x 400	1	5160 6047
700 x 500	1	5160 7057
400 x 600	1	5160 4067
800 x 600	1	5160 8067
1000 x 600	1	5161 0067
1200 x 600	1	5161 2067
1000 x 800	1	5161 0087
1200 x 800	1	5161 2087

Toit (SI, ST et SP)

Utilisation

Évite, à l'ouverture de la porte, que la poussière accumulée ne tombe dans le coffret.

Matière: tôle acier 2,5 mm.

Teinte: RAL 7035.

Visserie de montage: fournie.

Pour coffret L x P (mm)	Cond.	Référence
400 x 200	1	5140 0042
500 x 200	1	5140 0052
400 x 250	1	5140 0043
600 x 250	1	5140 0062
600 x 300	1	5140 0063
800 x 300	1	5140 0083



kdrhys_008_a_2_cat

Accessoires de retouche de peinture

Utilisation

Permet de faire aisément des retouches de peinture sur les armoires et coffrets.

Désignation d'accessoires	RAL	Cond.	Référence
Bombe de retouche	7035	1	5190 0009
Flacon pinceau de retouche	7035	1	5190 0000



kdrhys_420_a_2_cat

Fermeture de porte

Utilisation

En remplacement de la fermeture double barre, équipant d'origine le coffret.

Conditionnement: unitaire.

Visserie de montage: fournie.

Nombre de fermetures bouton papillon

- Coffret H < 600 mm : 1 loquet.
- Coffret H < 1200 mm : 2 loquets.
- Coffret H = 1200 mm : 3 loquets.

Nota: coffrets référencés 5161 2103 et 5161 0103 : fermeture de porte par crémone.

Remarque: le dispositif de fermeture par loquet 1/4 de tour CNOMO n'est utilisable que sur les coffrets simple battant.



kdrhys_301_a_1_cat



kdrhys_303_a_1_cat

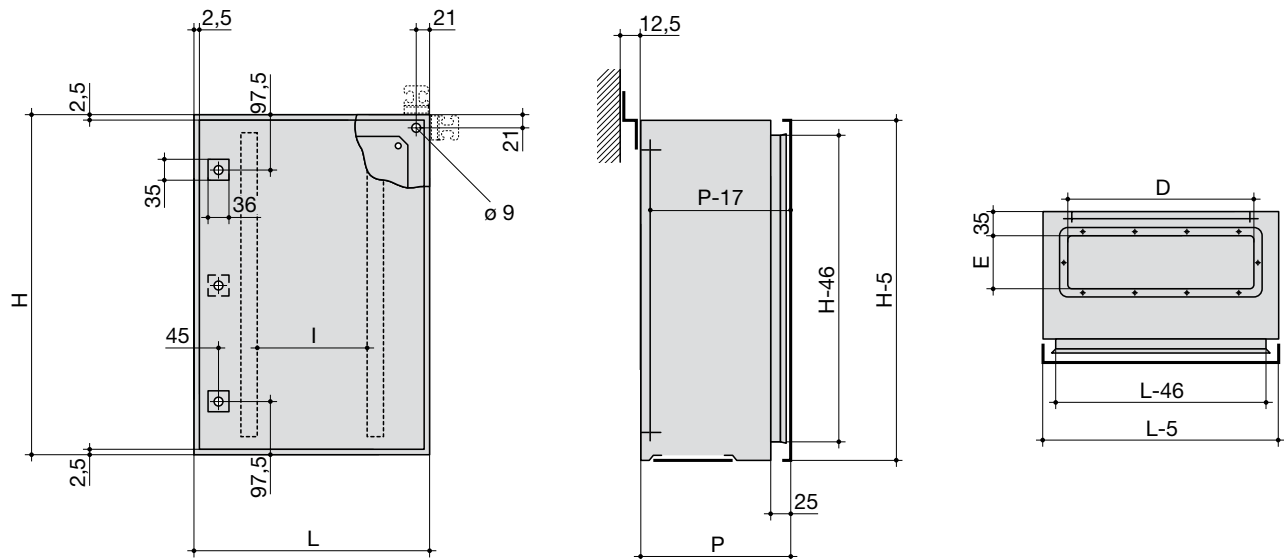
Type de fermeture	Fermeture par	Référence
Carré mâle de 7 mm	loquet 1/4 tour	5190 0106
Carré mâle de 8 mm	loquet 1/4 tour	5190 0107
Triangle mâle de 6,5 mm	loquet 1/4 tour	5190 0108
Triangle mâle de 7 mm	loquet 1/4 tour	5190 0109
Triangle mâle de 8 mm	loquet 1/4 tour	5190 0110
Loquet double barre de 3 mm	loquet 1/4 tour	5190 0112
Double barre de 5 mm	loquet 1/4 tour	5190 0111
Carré mâle de 8 mm	crémone	5170 0001
Triangle mâle de 6,5 mm	crémone	5190 0158
Triangle mâle de 7 mm	crémone	5170 0002
Triangle mâle de 8 mm	crémone	5190 0160
Double barre de 5 mm	crémone	5170 0111
Carré mâle de 6 mm	clé	5190 0122
Carré mâle de 7 mm	clé	5190 0123
Carré mâle de 8 mm	clé	5190 0124
Triangle mâle de 6,5 mm	clé	5190 0125
Triangle mâle de 7 mm	clé	5190 0126
Triangle mâle de 8 mm	clé	5190 0127
Double barre de 3 mm	clé	5190 0128
Double barre de 5 mm	clé	5190 0129

Type de clé	Fermeture par	Référence
Clé 405	bouton papillon	5190 0114
Clé 421	bouton papillon	5190 0115
Clé 455	bouton papillon	5190 0116
Clé 1242E	bouton papillon	5190 0117
Clé 2131A	bouton papillon	5190 0130
Clé 2432E	bouton papillon	5190 0118
Clé 2433A	bouton papillon	5190 0119
Clé 3113A	bouton papillon	5190 0120
Clé 3233E	bouton papillon	5190 0121
Bouton papillon sans clé	bouton papillon	5190 0131
Clé 2332A	bouton papillon	5190 0161
Clé 3122E	bouton papillon	5190 0162
Clé C21323	bouton papillon	5190 0163
Clé 4322A	bouton papillon	5190 0164
Clé 1231E	bouton papillon	5190 0165
Clé 2241A	bouton papillon	5190 0166
Clé C32432	bouton papillon	5190 0167
Clé 3432E	bouton papillon	5190 0168
Clé 405	crémone	5170 0003
Clé 421	crémone	5170 0004
Clé 455	crémone	5170 0005
Clé 1242E	crémone	5170 0006
Clé 2433A	crémone	5170 0008
Clé 3113A	crémone	5170 0009
Bouton papillon sans clé	crémone	5170 0011
Clé C32432	crémone	5170 0118

Dimensions

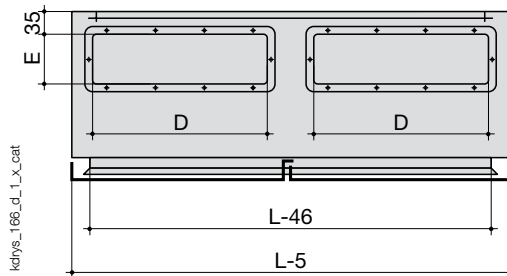
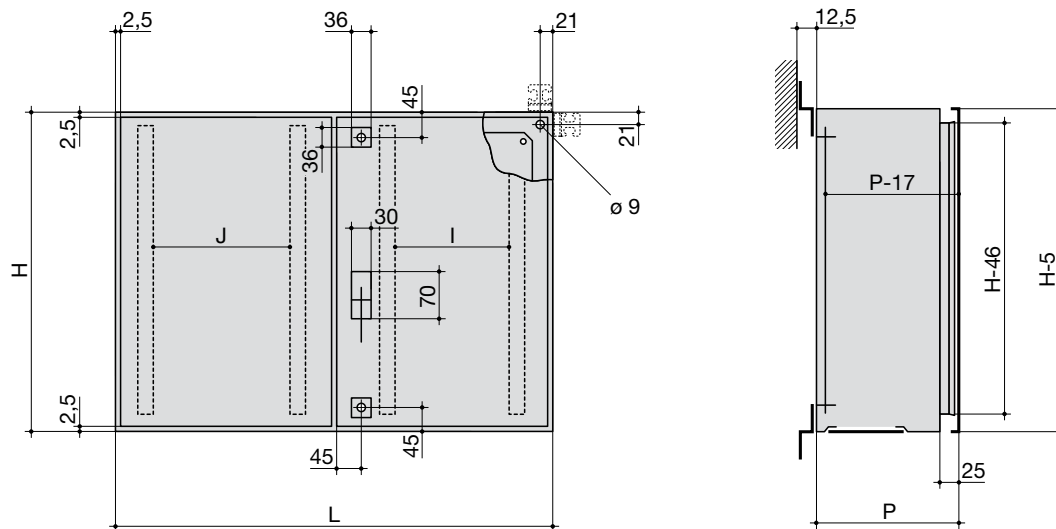
Coffrets CADRYS

Porte pleine simple battant



kdhys_010_e_1_x_cat

Porte pleine double battant



Nota:

- Les coffrets SH et SI n'ont pas de profilés de porte.
- Les coffrets SH ont une plaque de fermeture haute et basse.

Coffrets CADRYs ST, SH, SP et SI

Porte pleine simple battant

Cotes hors tout H x L x P (mm)	Profil de porte				Plaque de fermeture				Poids (kg)
	(sauf SI et SH)		ST		SH		SP		
	I (mm)	J (mm)	D (mm)	E (mm)	D (mm)	E (mm)	D (mm)	E (mm)	
300 x 200 x 150	90		130	50	128	48			4,3
300 x 300 x 150	190				228	48			6,3
300 x 300 x 200	190				228	98			6,3
300 x 400 x 150	290		230	50	328	48			6,7
300 x 400 x 200	290		330	100	328	98			7,3
400 x 300 x 150	190		230	50	228	48			6,7
400 x 300 x 200	190				228	98			7,2
400 x 400 x 200	290		330	100	328	98			7,6
400 x 600 x 200	490				528	98			12,8
400 x 600 x 300	490		530	100					13,8
500 x 300 x 150	190		230	50					8,4
500 x 300 x 200	190		230	50	228	98			9,3
500 x 400 x 150	290				328	48			
500 x 400 x 200	290		330	100	328	98	330	100	11,4
500 x 400 x 250	290		330	100	328	148	330	100	13,1
500 x 500 x 200	390		330	100					11,5
600 x 400 x 200	290		330	100	328	98	330	100	12,8
600 x 400 x 250	290		330	100	328	148	330	100	14,6
600 x 400 x 400	290		330	100			330	100	16,1
600 x 500 x 250	390		330	100	428	148			16
600 x 600 x 200	490		530	100	528	98			18,8
600 x 600 x 250	490								20
600 x 600 x 300	490		530	100	528	198			21,1
600 x 600 x 400	490		530	100					23,1
700 x 500 x 200	390		330	100	428	98	330	100	16,6
700 x 500 x 250	390		330	100	428	148	330	100	18,2
800 x 600 x 200	490								20
800 x 600 x 250	490		530	100	528	198	530	100	21,8
800 x 600 x 300	490		530	100	528	198	530	100	23,7
800 x 600 x 400	490		530	100			530	100	26,3
800 x 800 x 300	690		530	100					25,8
800 x 800 x 400	690		530	100					28,1
1000 x 600 x 250	490		530	100			530	100	29,0
1000 x 600 x 300	490		530	100			530	100	29,7
1000 x 600 x 400	490		530	100			530	100	32,2
1000 x 800 x 300	690		530	100			530	100	30,9
1000 x 800 x 400	690		530	100			530	100	34,1
1200 x 600 x 300	490		530	100			530	100	37,5
1200 x 800 x 300	690		530	100			530	100	44,9

Porte pleine double battant

Cotes hors tout H x L x P (mm)	Profil de porte				Plaque de fermeture				Poids (kg)
	(sauf SI et SH)		ST		SH		SP		
	I (mm)	J (mm)	D (mm)	E (mm)	D (mm)	E (mm)	D (mm)	E (mm)	
600 x 800 x 300	250	290	330	100					23,8
800 x 1000 x 200	350	390	330	100					40,9
800 x 1000 x 300	350	390	330	100					43,9
1000 x 1000 x 300	350	390	330	100					32,1
1200 x 1000 x 300	350	390	330	100					40,4