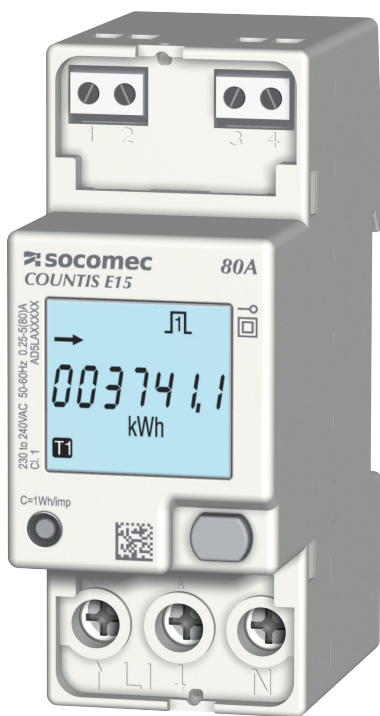
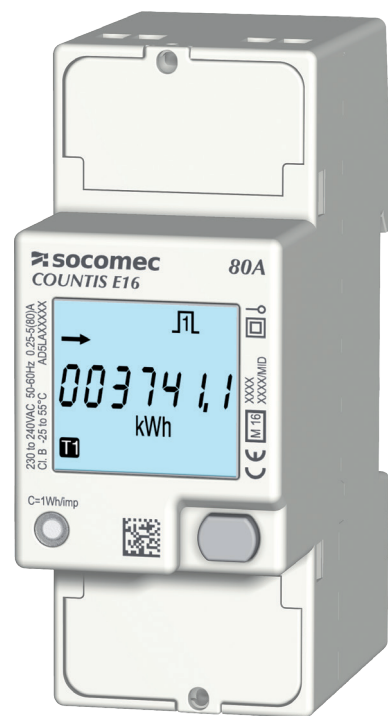


COUNTIS *E15/E16*

Compteur d'énergie monophasé
Direct - 80 A M-BUS



COUNTIS E15



COUNTIS E16 - MID



1. DOCUMENTATION	3
2. DANGER ET AVERTISSEMENTS	4
2.1. Risques d'électrocution, de brûlures ou d'explosion	4
2.2. Risques de détérioration de l'appareil	4
2.3. Responsabilité	4
3. OPÉRATIONS PRÉALABLES	5
4. PRÉSENTATION	6
4.1. Présentation COUNTIS E15 / E16	6
4.2. Fonctions	6
4.3. Faces avant	6
4.4. Ecran LCD	7
4.5. Dimensions	7
4.6. Grandeurs électriques mesurées	8
4.6.1. Mesures	8
5. MONTAGE	9
5.1. Recommandation et sécurité	9
5.2. Montage sur rail DIN	9
6. RACCORDEMENT	10
6.1. Raccordement COUNTIS E15/E16	10
6.2. Raccordement au réseau électrique et aux charges	10
7. CONFORMITÉ MID	11
8. COMMUNICATION	12
8.1. Généralités	12
8.2. Recommandations	12
8.3. Structure de la communication	12
8.4. Tables de communication	12
9. CONFIGURATION	13
9.1. Configuration à partir de l'écran	13
9.1.1. Vue d'ensemble du menu "SETUP"	14
9.1.2. Vue détail menu "SETUP"	15
9.1.3. Exemple: configuration de l'adresse de communication	16
10. UTILISATION	17
10.1. Vue détail menu Tarif "Tar."	18
10.2. Vue détail menu Total "tot"	19
10.3. Vue détail menu valeurs partielles et instantanées "P. rt"	20
10.3.1. Démarrage du compteur d'énergies partielles	21
10.3.2. Arrêt du compteur d'énergies partielles	21
10.3.3. Remise à zéro du compteur d'énergies partielles	21
10.4. Vue détail menu "info"	22
11. MESSAGES DE DIAGNOSTIC	23
12. ASSISTANCE	23
13. CARACTÉRISTIQUES	24
14. LEXIQUE DES ABRÉVIATIONS	26

1. DOCUMENTATION

Toutes les documentations sur les COUNTIS E15 / E16 sont disponibles sur le site internet à l'adresse suivante:
www.socomec.com/en/countis-e1x



2. DANGER ET AVERTISSEMENTS

Le terme «appareil» utilisé dans les paragraphes suivants fait référence aux COUNTIS E15 / E16.

Le montage, l'utilisation, l'entretien et la maintenance de ce matériel ne peuvent être effectués que par des professionnels formés et qualifiés.

Le non-respect des indications de la présente notice ne saurait engager la responsabilité de SOCOMEC.

2.1. Risques d'électrocution, de brûlures ou d'explosion

- Seul un personnel qualifié et dûment habilité est autorisé à intervenir sur le produit ou à l'installer / le désinstaller.
- Les consignes sont valables en association avec les instructions spécifiques du produit.
- Les produits sont exclusivement conçus pour l'application prescrite dans les instructions.
- Seuls des accessoires autorisés ou prescrits par SOCOMEC peuvent être utilisés en association avec les appareils.
- Avant de procéder au montage, entretien, nettoyage, démontage, au branchement, ou à des opérations de maintenance, le produit et l'installation doivent être mis hors tension sinon vous risquez d'être électrocuté, et des dégâts risquent de se produire sur l'installation et le produit.
- Les produits ne sont pas voués à être réparés par l'utilisateur.
- Pour toutes questions relatives à l'élimination du produit, contacter SOCOMEC.

Le non-respect des instructions du produit et des présentes informations de sécurité peuvent être à l'origine de lésions corporelles, de chocs électriques, de brûlures, de mort ou de dommages matériels.

2.2. Risques de détérioration de l'appareil

Afin d'assurer le bon fonctionnement de l'appareil, veuillez à respecter :

- la bonne installation de l'appareil.
- une tension maximale aux bornes des entrées tension de 288 VAC phase/neutre
- la fréquence du réseau indiquée sur le produit : 50 ou 60 Hz.
- un courant maximum de 80 A aux bornes des entrées courants (I1).

Si ces précautions n'étaient pas respectées, cela pourrait endommager l'appareil.

2.3. Responsabilité

- Le montage, le raccordement et l'utilisation doivent être effectués selon les normes d'installation en vigueur.
- L'installation de l'appareil doit être conforme aux règles données dans cette notice.
- Le non-respect des règles d'installation de cet appareil peut compromettre la protection intrinsèque du produit.
- L'appareil doit être placé dans une installation elle-même conforme aux normes en vigueur.
- Tout cordon devant être remplacé, ne peut l'être que par un cordon aux caractéristiques assignées appropriées.

3. OPÉRATIONS PRÉALABLES

Pour la sécurité du personnel et du matériel, il est impératif de bien s'imprégner du contenu de cette notice avant la mise en service.

Au moment de la réception du colis contenant l'appareil, il est nécessaire de vérifier les points suivants :

- L'état de l'emballage,
- L'appareil n'a pas eu de dommage pendant le transport,
- La référence de l'appareil est conforme à votre commande,
- L'emballage comprend :
 - 1 produit
 - 1 kit de plombage (pour COUNTIS E16)
 - 1 Quick start

4. PRÉSENTATION

4.1. Présentation COUNTIS E15 / E16

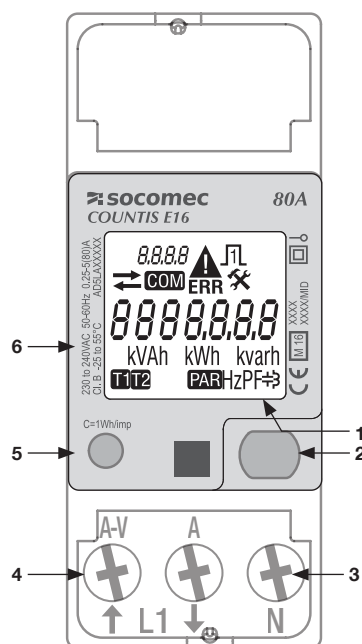
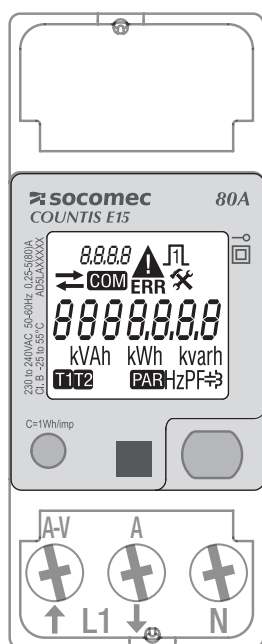
Les COUNTIS E15 et E16 sont des compteurs d'énergie électrique active et réactive modulaire assurant la visualisation des consommations électriques. Ils sont destinés aux réseaux monophasés et permettent un raccordement direct jusqu'à 80 A. Ils sont équipés d'un bus de communication M-BUS.

4.2. Fonctions

- Mesure et visualisation de l'énergie totale et partielle
- Gestion de deux tarifs : T1 / T2
- Mesure des paramètres électriques : I, U, V, f
- Puissance, facteur de puissance
- Communication M-BUS
- Version MID (suivant référence)

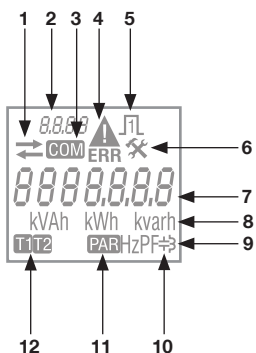
Description	Référence
COUNTIS E15	4850 3045
COUNTIS E16 - Version MID	4850 3046

4.3. Faces avant



1. Ecran LCD
2. Bouton ENTER
3. Connexion au neutre
4. Connexion réseau monophasé
5. LED métrologique
6. Indications relatives à la certification MID

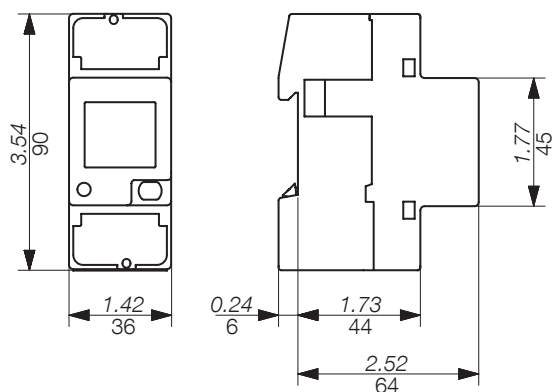
4.4. Ecran LCD



1. Energie ou puissance importée (→) ou exportée (←)
2. Identification du menu en cours
3. Communication actif
4. Dysfonctionnement du produit. Le produit doit être remplacé
5. Sortie impulsion active
6. Menu Setup
7. Zone principale
8. Unité de mesure
9. Valeur inductive
10. Valeur capacitive
11. Compteurs partiels. Clignotant = compteur partiel en arrêt
12. Indication du tarif

4.5. Dimensions

Dimensions : in/mm



4.6. Grandeurs électriques mesurées

4.6.1. Mesures

Les paramètres sont disponibles en fonction du modèle.

Valeurs instantanées	Symbole	Unité de mesure	Afficheur LCD	Via communication
Tension simple	V	V	●	●
Courant	I	A	●	●
Facteur puissance	PF		●	●
Puissance apparente	S	kVA		●
Puissance active	P	kW	●	●
Puissance réactive	Q	kvar	●	●
Fréquence	f	Hz	●	
Direction du courant	↻		●	
Données enregistrées				
Energie active, réactive totale	Ea, Er	kWh, kvarh	●	●
Energie apparente totale	Eap	kVah	●	
Energie réactive inductive et capacitive totale	Er	kvarh	●	
Energie active et réactive totale par tarif (T1/T2)	Ea, Er	kWh, kvarh	●	●
Energie active partielle par tarif (T1/T2)	Ea	kWh	●	
Energie active et réactive partielle	Ea, Er	kWh, kvarh	●	●
Autres informations				
Tarif en cours	T	1/2	●	
Compteurs partiels	PAR	START/STOP	●	
Etat de sortie impulsion	⏏	Active / Inactive	●	

5. MONTAGE

Les paragraphes suivants décrivent le montage de l'appareil.

5.1. Recommandation et sécurité

Se reporter aux consignes de sécurité (chapitre "2. Danger et avertissements", page 4 4)

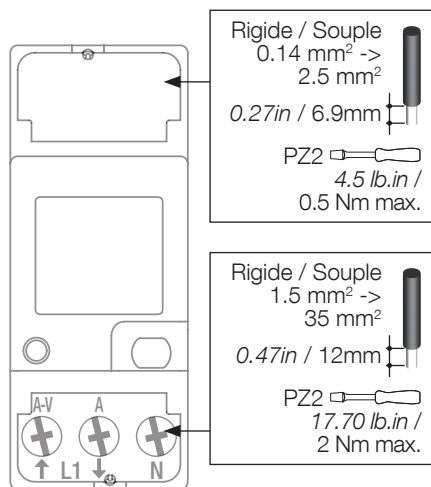
- Eviter la proximité avec des systèmes générateurs de perturbations électromagnétiques,
- Eviter les vibrations comportant des accélérations supérieures à 1 g pour des fréquences inférieures à 60 Hz.

5.2. Montage sur rail DIN

Les COUNTIS E15/E16 peuvent être encliquetés sur un rail DIN de 35 mm (EN 60715TM35). Ils doivent être utilisés dans des armoires électriques.

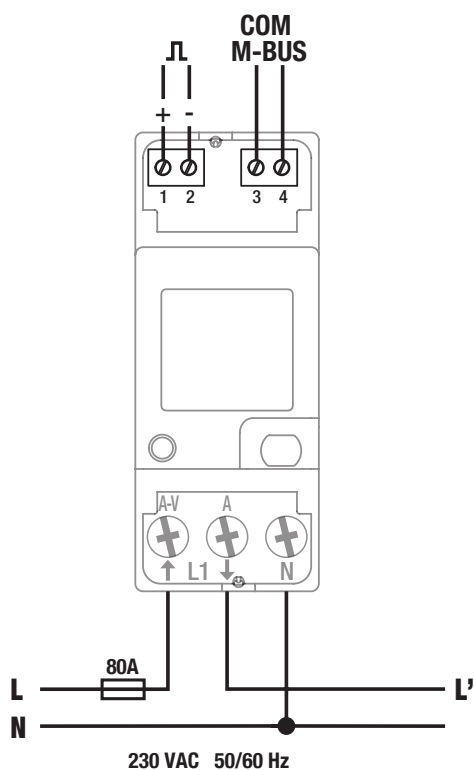
6. RACCORDEMENT

6.1. Raccordement COUNTIS E15/E16



6.2. Raccordement au réseau électrique et aux charges

Les COUNTIS E15/E16 s'utilisent sur des réseaux monophasés avec neutre.



Sortie Impulsion

1: +
2: -

Sorties impulsion type optocoupleur

Les bornes 4-5 doivent être alimentées avec une tension entre 5 et 27 VDC (27mA max)

M-BUS

3-4: Raccordement M-BUS

Réseau

L1 A-V: Entrée phase

L': A: Sortie phase

N: Connexion du neutre

7. CONFORMITÉ MID

Pour garantir une utilisation conforme à la directive MID 2014/32/UE, il faut tenir compte des points suivants :

- **Type de réseau**

Les compteurs COUNTIS E16 sont conformes à la directive MID pour le raccordement aux réseaux : 1P+N (voir "6.2. Raccordement au réseau électrique et aux charges", page 10 10)

- **Montage des caches-bornes**

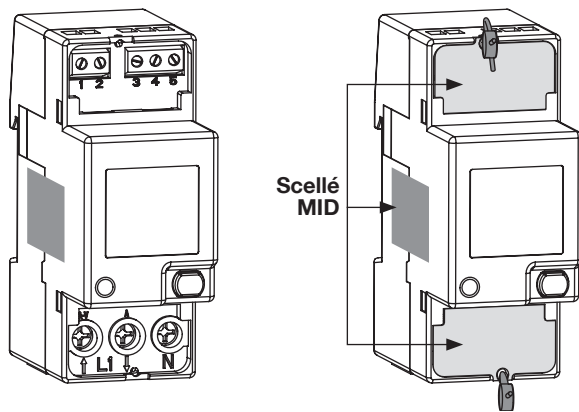
Veillez à ce qu'après raccordement du produit, les caches-bornes soient bien montés et sécurisés par les scellés plastiques fournis avec le produit.

- **Communication**

Les informations données via la COM M-BUS ne sont transmises qu'à titre d'information et n'ont aucune valeur légale.

- **Déclaration de conformité MID**

La déclaration de conformité MID est disponible sur le site WEB : www.socomec.com/en/countis-e1x



8. COMMUNICATION

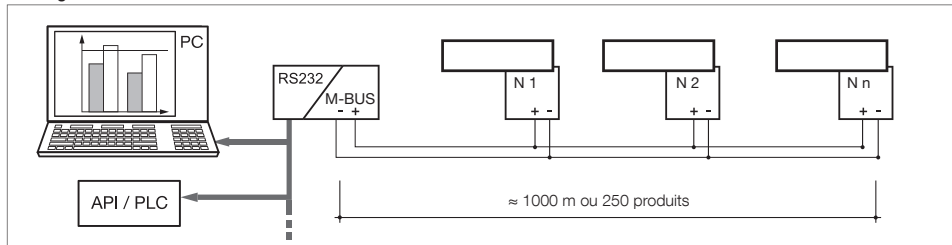
8.1. Généralités

Dans une configuration standard, une liaison M-BUS permet de mettre en relation jusqu'à 250* produits avec un PC ou un automate sur une distance de 1000 mètres**.

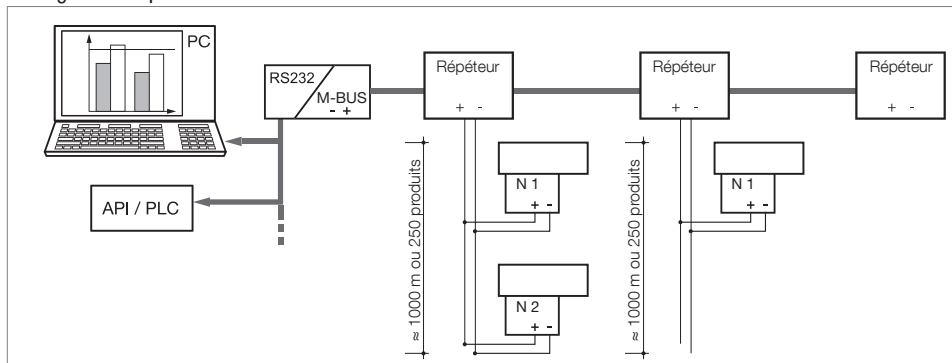
* dépendant du maître M-BUS

** dépendant du nombre de produits et de la vitesse de communication

Câblage M-BUS



Câblage avec répéteur



8.2. Recommandations

Il est nécessaire d'utiliser une paire torsadée non-blindée type JYSTY Nx2x0,8 mm (0,5 mm²).

Si la distance de 1000 m ou/et le nombre de 250 produits sont dépassés, il est nécessaire d'ajouter un répéteur pour permettre un raccordement supplémentaire de produits.

Si le nombre de 250 est dépassé, utiliser l'adresse secondaire uniquement.

8.3. Structure de la communication

Le produit communique à partir d'un protocole M-BUS qui implique un dialogue selon une structure maître/esclave. Les COUNTIS (esclaves) sont compatibles avec les 2 modes d'adressage primaire et secondaire. Les adressages primaire et secondaire sont configurables via l'interface du produit.

8.4. Tables de communication

Les tables de communication et les explications associées sont disponibles sur la page documentations des COUNTIS E15 / E16 sur le site internet à l'adresse suivante :

www.socomec.com/en/countis-e1x




9. CONFIGURATION

La configuration peut s'effectuer directement à partir de l'écran du COUNTIS E15/E16 à l'aide du mode "Programmation" ou via communication. Les paragraphes suivants décrivent la configuration à partir de l'écran.

9.1. Configuration à partir de l'écran

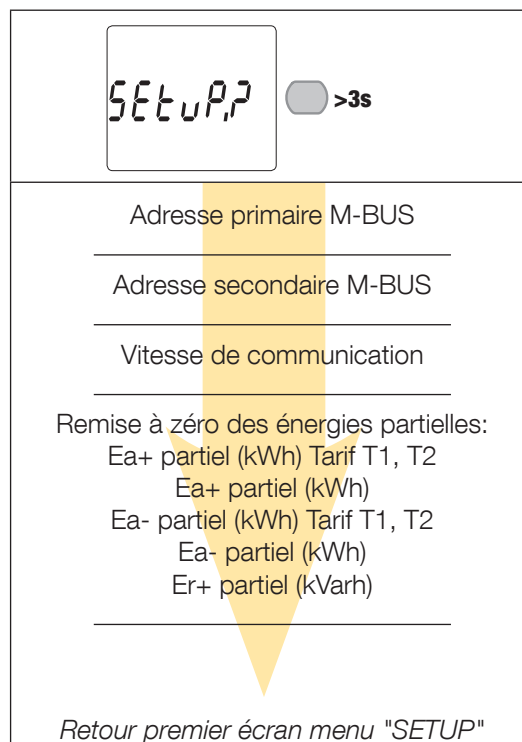
A partir de l'écran, le mode "Programmation" permet de modifier les paramètres de communication. Le processus de navigation à l'intérieur du mode de programmation est décrit dans les étapes suivantes :

Fonction	Où	Boutons	Pression
Changement de menu	Toutes les pages sauf menu SETUP		double rapide (x2 < 0.5 sec)
Changement de page dans un menu	Toutes les pages d'un menu		Instantanée
Accès menu SETUP	Page menu SETUP		> 3 sec
Modifier une valeur / un digit	Pages SETUP		instantanée
Confirmer une valeur / un digit	Pages SETUP		double rapide (x2 < 0.5 sec)
Sortie menu SETUP	Menu SETUP		> 3 sec
Démarrer/Arrêter le compteur partiel affiché	Menu compteurs partiels		> 3 sec
Mise à zéro du compteur partiel affiché	Menu compteurs partiels		> 3 sec
Test de l'afficheur	Toutes les pages sauf menu SETUP et compteurs partiels		> 10 sec

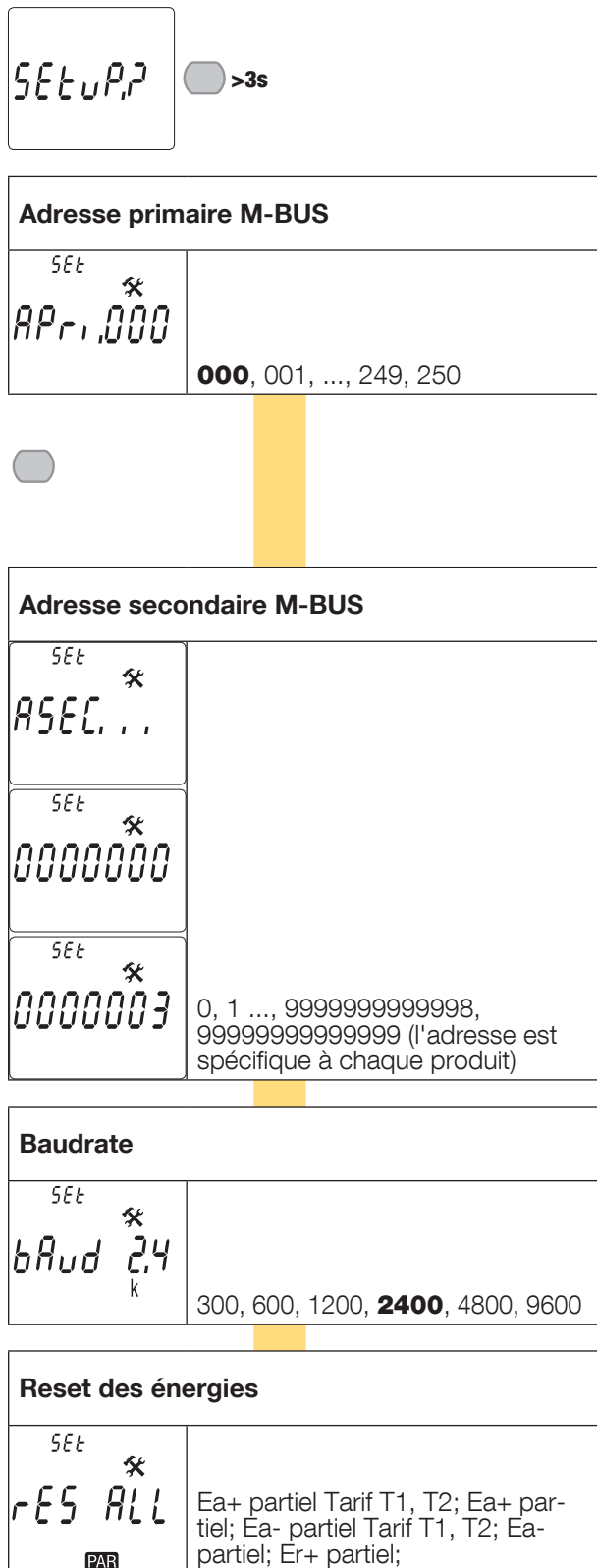
9.1.1. Vue d'ensemble du menu "SETUP "

Sur le menu SETUP, en appuyant sur "  " pendant 3 secondes, l'appareil se met en mode programmation.

Les différents écrans sont accessibles en appuyant sur la touche "  " :



9.1.2. Vue détail menu "SETUP"

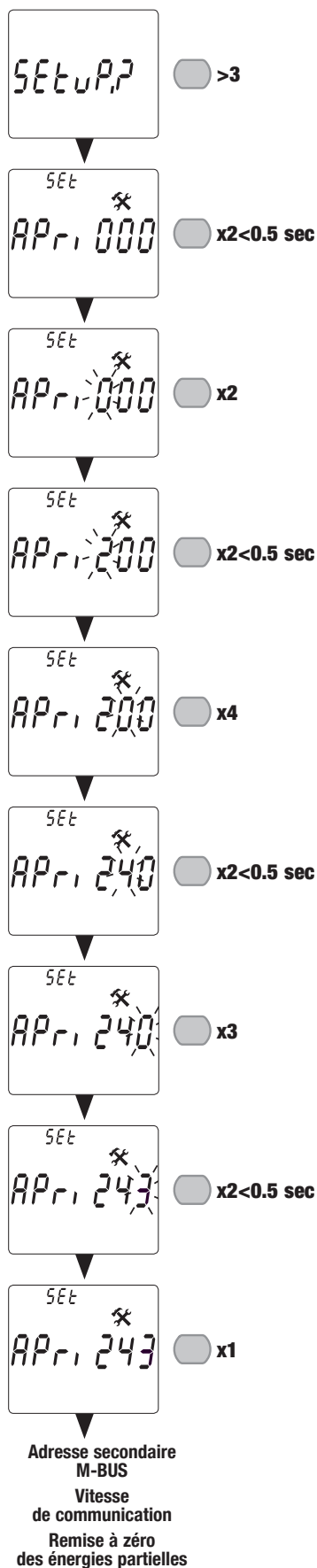


Retour premier écran menu "SETUP"



9.1.3. Exemple : configuration de l'adresse de communication

En mode "SETUP" (voir page 14), accédez à l'écran "Adresse primaire - APri"

Exemple : changement de l'adresse de communication en 243.



10. UTILISATION

Le changement de menu s'effectue en appuyant 2x sur le bouton "  " en moins de 0.5 secondes. Les mesures électriques ou informations à l'intérieur d'un menu sont accessibles via le bouton "  ".

Les menus et les mesures associées sont décrites dans le tableau suivant :

Tarif (Tar.)	Total (tot)	Valeurs partielles et instantanées (P. rt)	Information (inFo)
<p>Tarif 1 - Energie active importée et exportée</p> <hr/> <p>Tarif 1 - Energie réactive importée et exportée</p> <hr/> <p>Tarif 2 - Energie active importée et exportée</p> <hr/> <p>Tarif 2 - Energie réactive importée et exportée</p> <hr/> <p><i>Retour premier écran menu "Tar."</i></p>	<p>Energie active totale importée et exportée</p> <hr/> <p>Energie apparente totale</p> <hr/> <p>Energie réactive inductive totale importée et exportée</p> <hr/> <p>Energie réactive capacitive totale importée et exportée</p> <hr/> <p>Energie réactive totale importée et exportée</p> <hr/> <p><i>Retour premier écran menu "tot"</i></p>	<p>Energie active partielle importée par tarif</p> <hr/> <p>Energie active partielle importée</p> <hr/> <p>Energie active partielle exportée par tarif</p> <hr/> <p>Energie active partielle exportée</p> <hr/> <p>Energie réactive partielle importée</p> <hr/> <p>Puissances active et réactive</p> <hr/> <p>Tension</p> <hr/> <p>Courant</p> <hr/> <p>Facteur de puissance</p> <hr/> <p>Fréquence</p> <hr/> <p><i>Retour premier écran menu "P.rt"</i></p>	<p>Version du Firmware métrologique</p> <hr/> <p>Version du Firmware non-métrologique</p> <hr/> <p>Checksum du Firmware métrologique</p> <hr/> <p>Checksum du Firmware non-métrologique</p> <hr/> <p>Port de communication installé</p> <hr/> <p><i>Retour premier écran menu "InFO"</i></p>

XX = valeur par défaut

10.1. Vue détail menu Tarif "Tar."

Energie active importée tarif 1	
$\xrightarrow{\text{tarif}}$ 000062.2 kWh 1	

Energie active exportée tarif 1	
$\xleftarrow{\text{tarif}}$ 000062.2 kWh 1	

Energie réactive importée tarif 1	
$\xrightarrow{\text{tarif}}$ 000062.2 kvarh 1	

Energie réactive exportée tarif 1	
$\xleftarrow{\text{tarif}}$ 000062.2 kvarh 1	

Energie active importée tarif 2	
$\xrightarrow{\text{tarif}}$ 000062.2 kWh 2	

Energie active exportée tarif 2	
$\xleftarrow{\text{tarif}}$ 000062.2 kWh 2	

Energie réactive importée tarif 2	
$\xrightarrow{\text{tarif}}$ 000062.2 kvarh 2	

Energie réactive exportée tarif 2	
$\xleftarrow{\text{tarif}}$ 000062.2 kvarh 2	

Retour premier écran menu "Tar."

10.2. Vue détail menu Total "tot"

Energie active totale importée	
$\xrightarrow{\text{tot}}$ 000083.2 kWh	

Energie active totale exportée	
$\xleftarrow{\text{tot}}$ 000083.2 kWh	

Energie apparente totale	
tot 000083.2 kVAh	

Energie réactive inductive totale importée	
$\xrightarrow{\text{tot}}$ 000083.2 kvarh ⌋	

Energie réactive inductive totale exportée	
$\xleftarrow{\text{tot}}$ 000083.2 kvarh ⌋	

Energie réactive capacitive totale importée	
$\xrightarrow{\text{tot}}$ 000083.2 kvarh ⌋	

Energie réactive capacitive totale exportée	
$\xleftarrow{\text{tot}}$ 000083.2 kvarh ⌋	

Energie réactive totale importée	
$\xrightarrow{\text{tot}}$ 000083.2 kvarh	

Energie réactive totale exportée	
$\xleftarrow{\text{tot}}$ 000083.2 kvarh	

Retour premier écran menu "tot"

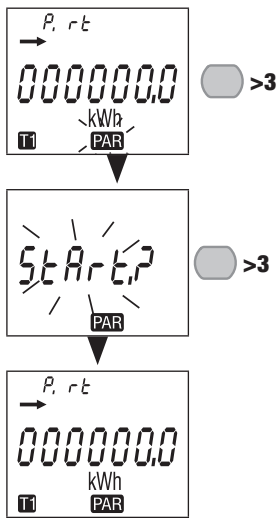
10.3. Vue détail menu valeurs partielles et instantannées "P. rt"

Energie active partielle importée Tarif T1	
→ P. rt 000083.2 kWh T1 PAR	
Energie active partielle importée Tarif T2	
→ P. rt 000083.2 kWh T2 PAR	
Energie active partielle importée	
→ P. rt 000083.2 kWh PAR	
Energie active partielle exportée Tarif T1	
← P. rt 000083.2 kWh T1 PAR	
Energie active partielle exportée Tarif T2	
← P. rt 000083.2 kWh T2 PAR	
Energie active partielle exportée	
← P. rt 000083.2 kWh PAR	
Energie réactive partielle importée	
→ P. rt 000083.2 kvarh PAR	

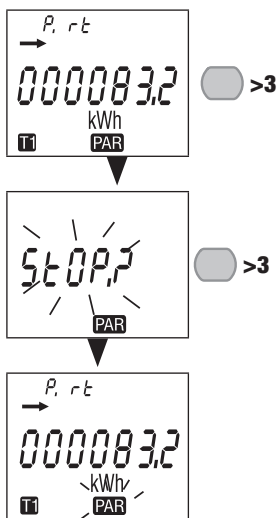
Puissance active instantannée	
→ P. rt 08.32 kW	
Puissance réactive instantannée	
→ P. rt 08.32 kvar ±	
Tension instantannée	
P. rt 228.2 V	
Courant instantané	
P. rt 00.00 A	
Facteur de puissance instantané	
P. rt 0.000 PF±	
Fréquence	
P. rt 50.01 Hz	

Retour premier écran menu "P. rt"

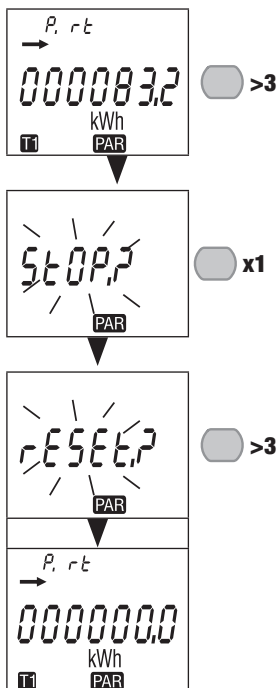
10.3.1. Démarrage du compteur d'énergies partielles



10.3.2. Arrêt du compteur d'énergies partielles



10.3.3. Remise à zéro du compteur d'énergies partielles



10.4. Vue détail menu "info"

Version du Firmware métrologique	
<i>Info</i>	
Fr 1	1.22

Version du Firmware non-métrologique	
<i>Info</i>	
Fr 2	3.00

Checksum du Firmware métrologique	
<i>Info</i>	
C5	1C 166

Checksum du Firmware non-métrologique	
<i>Info</i>	
C5288C	1

Port de communication installé	
<i>Info</i>	
RS-485	



Retour premier écran menu "info"

11. MESSAGES DE DIAGNOSTIC

Le message suivant apparaît en cas d'erreurs de raccordement ou de dysfonctionnement.

11.1. Dysfonctionnement



- Quand ce message est affiché, le compteur présente un dysfonctionnement et doit être remplacé.

12. ASSISTANCE

Causes	Solutions
Appareil éteint	Vérifiez le câblage du neutre et de la phase
Message d'erreurs	Vérifiez le bon fonctionnement du compteur

13. CARACTÉRISTIQUES

CARACTÉRISTIQUES GÉNÉRALES	
Conformité	European EMC Directive No. 2014/30/UE dated 26/02/2014 LV Directive No. 2014/35/UE dated 26/02/2014 Measuring Instrument Directive MID No. 2014/32/UE dated 26/02/2014 EN50470-1/-3 CEI 62053-21/-23
Fréquence	50 et 60 Hz (\pm 1 Hz)
Alimentation	Autoalimenté
Puissance dissipée assignée (max.)	7.5VA (0.5W)
CARACTÉRISTIQUES DE FONCTIONNEMENT	
Connectivité monophasé	2 fils 230 - 400V
Stockage de valeurs d'énergie et configuration	En mémoire FRAM
Identifiant d'affichage des tarifs	T1 et T2
MESURE DES COURANTS	
Type	Monophasé direct 80A
Consommation des entrées	0,5VA max par phase
Courant de démarrage (Ist)	20mA
Courant minimum (Imin)	0,25A
Courant de transition (Itr)	0,5A
Courant de référence (Iref)	5A
Surcharge permanente (Imax)	80A
Sur-intensité courte durée	30 Imax pendant 1/2 cycle
CAPACITÉ DE SURCHARGE	
Tension continue Un	288 VAC
Tension instantanée Un (1 s)	300 VAC
Courant continu Imax	80 A
Courant instantané Imax	30 Imax pendant 1/2 cycle
MESURE DES TENSIONS	
Étendue de la mesure	230 ... 240V \pm 20%
Consommation	7,5VA max par phase
Surcharge permanente	290V phase-neutre
MESURE FRÉQUENCE	
Mesure de la fréquence	45 ... 65 Hz
MESURE ÉNERGIE	
Actif	Oui
Réactif	Oui
Comptage total et partiel	Oui
Comptage MID	Bidirectionnel en monophasé
Résolution	10 Wh, 10 varh
PRÉCISION ÉNERGIE	
Energie active Ea+	Classe B (EN 50470-3) E16 Classe 1 (EN 62053-21)
Energie réactive Er+	Classe 2 (EN 62053-23)

TARIF pour Ea+	
Gestion tarifaire	Oui (via communication)
Nombre de tarifs gérés	2
LED METROLOGIQUE (Ea+)	
Poids de l'impulsion	1000 impulsions / kWh
Couleur	Rouge
SORTIE IMPULSION	
Type	Opto-isolée - 5 ... 27VDC 27mA selon norme EN 62053-31
Pulse weight	100 Wh
AFFICHAGE	
Type	7 Digit LCD avec backlight
Temps de rafraichissement	1 s
Durée d'activation du Back-light	10 s
Energie active: 1 display, 7-digit	000000.0 ... 999999.9 kWh
Energie réactive: 1 display, 7-digit	000000.0 ... 999999.9 kvarh
Energie apparente: 1 display, 7-digit	000000.0 ... 999999.9 kVAh
Puissance active instantannée: 1 display, 4-digit	00.00 ... 99.99 kW
Puissance réactive instantannée: 1 display, 4-digit	00.00 ... 99.99 kvar
Tension instantannée: 1 display, 4-digit	000.0 ... 999.9 V
Courant instantané: 1 display, 4-digit	00.00 ... 99.99 A
Facteur de puissance: 1 display, 4-digit	0.001 ... 1.000
Fréquence: 1 display, 4-digit	45.00 ... 65.00 Hz
COMMUNICATION	
M-BUS	2 fils + blindage / half duplex
Protocole	M-BUS
Vitesse	300, 600, 1200, 2400, 4800, 9600 bps
Unité de charge	1
SAUVEGARDE	
Registres d'énergie	En mémoire FRAM
CONDITIONS ENVIRONNEMENTALES	
Environnement mécanique	M1
Environnement électromagnétique	E2
Température de fonctionnement	- 25 °C ... + 55 °C
Température de stockage	- 25 °C ... + 75 °C
Humidité	≤ 80 %
Installation	Intérieure (coffret/armoire)
Vibrations	±0.075 mm

BOÎTIER	
Dimensions L x H x P (mm)	Modulaire - largeur 2 modules (DIN 43880) 36 x 90 x 64
Montage	Sur rail DIN (EN 60715)
Capacité de raccordement, couple de serrage	Voir chapitre "6. Raccordement", page 10
Indice de protection	Face avant : IP51 - boîtier : IP20
Classe d'isolation	Class II (EN 50470-1)
Masse	205 g

14. LEXIQUE DES ABRÉVIATIONS

info	Menu information
Fr1	Version métrologique du Firmware
Fr2	Version non-métrologique du Firmware
CS1	Checksum du Firmware métrologique
CS2	Checksum du Firmware non-métrologique
tAr.	Menu Tarif
tot	Menu Total
P. rt	Menu Valeurs partielles et instantanées
SEtuP.	Menu Setup
APri.	Adresse primaire M-BUS
ASEC.	Adresse secondaire M-BUS
bAu.	Vitesse de communication en bauds (bits par seconde)
rES	Reset des énergies partielles
SAVE?	Confirmation du choix
Y	Sauvegarder et sortir
N	Sortir sans sauvegarder
C	Continuer sans sauvegarder

CORPORATE HQ CONTACT:
SOCOMECSAS
1-4 RUE DE WESTHOUSE
67235 BENFELD, FRANCE

www.socomec.com

