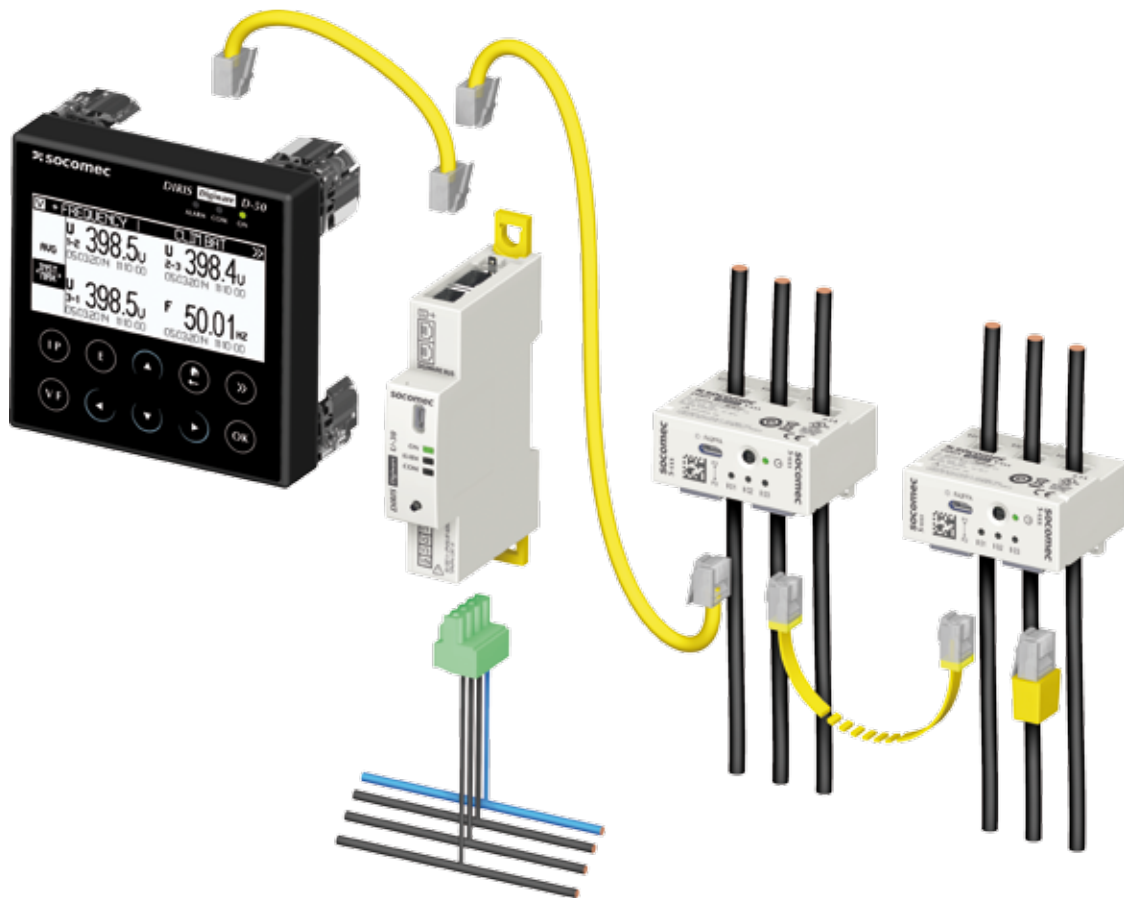


**NOTICE
D'UTILISATION**

DIRIS Digiware S

Centrale de mesure et de surveillance
de l'installation électrique
avec capteurs de courant intégrés

FR



[www.socomec.com/
en/diris-digiware](http://www.socomec.com/en/diris-digiware)

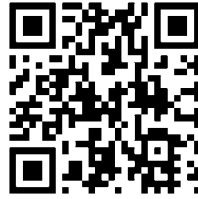
socomec
Innovative Power Solutions

1. DOCUMENTATION	4
2. DANGERS ET AVERTISSEMENTS	5
2.1. Risque d'électrocution, de brûlure ou d'explosion	5
2.2. Risque de détérioration de l'appareil.	5
2.3. Responsabilité	6
3. OPÉRATIONS PRÉALABLES	7
4. INTRODUCTION	8
4.1. Centrale de mesure DIRIS Digiware S.	8
4.1.1. Gamme	9
4.1.2. Principe	10
4.1.3. Fonctions.	12
4.1.4. Grandeurs électriques	14
4.1.5. Dimensions	16
5. INSTALLATION	17
5.1. Recommandations et sécurité	17
5.2. Montage de DIRIS Digiware	17
5.2.1. DIRIS Digiware C, U, IO - Montage sur rail DIN.	17
5.2.2. DIRIS Digiware C, U, IO - Montage sur platine	17
5.2.3. DIRIS Digiware S – Montage sur rail DIN	18
5.2.4. DIRIS Digiware S – Montage sur platine	18
5.2.5. Maintien du DIRIS Digiware S.	18
5.2.6. Vue d'ensemble des accessoires.	19
6. RACCORDEMENT	20
6.1. Raccordement du DIRIS Digiware S.	20
6.2. Raccordement au réseau électrique et aux charges	22
6.2.1. Charges configurables en fonction du type de réseau	22
6.2.2. Description des principales combinaisons réseau-charges	22
6.2.3. Raccordement de la terre fonctionnelle.	24
7. BUS DIGIWARE.	25
7.1. Principe	25
7.1.1. Câbles de raccordement du bus Digiware	25
7.1.2. Terminaison de bus Digiware	26
7.2. Dimensionnement de l'alimentation.	26
7.2.1. Consommation des équipements	26
7.2.2. Règles de calcul du nombre de produits max. sur le bus Digiware	27
7.2.3. Répéteur de bus Digiware	27
8. LED D'ÉTAT ET AUTO-ADRESSAGE	29
8.1. LED des produits.	29
8.2. Auto-adressage	30
9. COMMUNICATION	32
9.1. Informations générales.	32
9.2. Règles RS485 et au Bus DIRIS Digiware	32
9.2.1. Raccordement avec le module d'interface système DIRIS Digiware C-31	33
9.2.2. Raccordement avec l'afficheur déporté DIRIS Digiware D-50/D-70.	33
9.2.3. Raccordement avec l'afficheur déporté DIRIS Digiware D-40	34
9.3. Tables de communication	34
10. CONFIGURATION	37
10.1. Configuration au moyen d'Easy Config	37
10.1.1. Modes de connexion.	37
10.1.2. Utilisation d'Easy Config	39
10.1.3. Mise à l'heure des produits	41
10.2. Configuration depuis l'afficheur déporté DIRIS Digiware D	42
10.2.1. Mode de connexion.	42
11. TECHNOLOGIE VIRTUALMONITOR : SURVEILLANCE DES DISPOSITIFS DE PROTECTION	43

12. TECHNOLOGIE AUTOCORRECT : DÉTECTION AUTOMATIQUE ET CORRECTION DES ERREURS DE CÂBLAGE	45
13. ALARMES	47
13.1. Alarmes en cas d'événements	47
13.1.1. Paramètres électriques	47
13.1.2. Déséquilibre de tension et courant (dans un réseau triphasé) ...	48
13.1.3. Événements de qualité de tension de la norme EN 50160	48
13.1.4. Consommation	48
13.1.5. Compteurs de protection	48
13.1.6. Entrées numériques	49
13.1.7. Alarmes préconfigurées sur niveaux de charge (uniquement disponibles avec le DIRIS Digiware S-Datacenter)	49
13.2. Combinaison d'alarmes	50
13.3. Alarmes système	50
13.3.1. Association tension/courant	50
13.3.2. Sens de rotation erroné (réseau triphasé)	50
13.4. Alarmes de protection	50
13.5. Configuration des alarmes	51
13.5.1. LED sur la face avant du module	51
13.5.2. Activation d'une entrée	51
13.5.3. Modbus RS485	51
13.5.4. Afficheur et Webview	51
14. CARACTÉRISTIQUES TECHNIQUES	52
14.1. DIRIS Digiware C, U, S et IO	52
14.1.1. Caractéristiques mécaniques	52
14.1.2. Caractéristiques électriques	52
14.1.3. Consommation des modules DIRIS Digiware	52
14.1.4. Caractéristiques de mesure	52
14.1.5. Caractéristiques de communication	53
14.1.6. Caractéristiques environnementales	54
14.1.7. Caractéristiques électromagnétiques	54
14.1.8. Normes et sécurité	54
14.1.9. Durée de vie	55
14.2. DIRIS Digiware D-40/D-50/D-70	55
14.2.1. Caractéristiques mécaniques	55
14.2.2. Caractéristiques de communication du DIRIS Digiware D-40 ...	55
14.2.3. Caractéristiques de communication du DIRIS Digiware D-50 ...	55
14.2.4. Caractéristiques de communication du DIRIS Digiware D-70 ...	55
14.2.5. Caractéristiques électriques	56
14.2.6. Caractéristiques environnementales	56
15. CLASSES DE PERFORMANCE	56
15.1. Spécification des caractéristiques	56
15.2. Évaluation de la qualité de l'alimentation	57

1. DOCUMENTATION

Toute la documentation relative au système DIRIS Digiware et aux accessoires qui y sont associés est disponible sur le site Internet de SOCOMEC, à l'adresse suivante :
www.socomec.com/en/diris-digiware





2. DANGERS ET AVERTISSEMENTS

Le terme « appareil » utilisé dans les paragraphes suivants désigne le DIRIS Digiware S.

Le montage, l'utilisation, l'entretien et la maintenance de cet appareil ne doivent être effectués que par des professionnels qualifiés dûment formés.

Le non-respect des instructions de la présente notice ne saurait engager la responsabilité de SOCOMEC.



2.1. Risque d'électrocution, de brûlure ou d'explosion

	Attention : risque de choc électrique, de brûlure ou d'explosion. Ne pas utiliser le DIRIS Digiware S pour effectuer des tests de vérification d'absence de tension. Utiliser pour cela un VAT. Le non-respect de ces instructions entraînera la mort ou des blessures graves.	Réf. ISO 7000-0434B (2004-01)
	Attention : consulter la documentation qui accompagne le produit à chaque fois que ce symbole apparaît.	Réf. ISO 7000-0434B (2004-01)

- Seul du personnel dûment autorisé et qualifié peut travailler sur ou installer/désinstaller l'appareil.
- Les instructions sont applicables en association avec les instructions spécifiques de l'appareil.
- L'appareil est strictement réservé à l'usage pour lequel il a été conçu comme indiqué dans les instructions.
- N'utiliser l'appareil qu'avec des accessoires autorisés ou recommandés par SOCOMEC.
- Avant de procéder à l'installation, à l'entretien, au nettoyage, au démontage, au raccordement ou à des travaux de maintenance, l'appareil et le système doivent être déconnectés du secteur pour éviter toute électrocution et tout endommagement du système et de l'appareil.
- Cet appareil n'a pas été conçu pour être réparé par l'utilisateur.
- Pour toute question à propos de la mise au rebut de l'appareil, contacter SOCOMEC.

Le non-respect des instructions de l'appareil et de ces informations de sécurité peut causer des blessures corporelles, des chocs électriques, des brûlures, la mort ou des dommages aux biens.

2.2. Risque de détérioration de l'appareil

	Attention : risque de choc électrique	Réf. ISO 7000-0434B (2004-01)
	Attention : consulter la documentation qui accompagne le produit à chaque fois que ce symbole apparaît.	Réf. ISO 7010-W001 (2011-05)

Pour assurer que cet appareil fonctionne correctement, vérifier si :

- L'appareil est installé correctement.
- La tension d'alimentation auxiliaire indiquée sur l'appareil est respectée : 24 VDC \pm 15 %.
- Une unité d'alimentation 230 VAC / 24 VDC SOCOMEC ou une unité d'alimentation 24 VDC max. 20 W / TBTS est utilisée. L'appareil doit être protégé avec un fusible 24 VDC de 1 A.
- La fréquence réseau indiquée sur l'appareil est respectée : 50 ou 60 Hz.
- Une tension maximale aux bornes d'entrée tension de 520 VAC phase/phase ou 300 VAC phase/neutre est respectée.
- Toujours raccorder l'appareil DIRIS Digiware S en respectant les courants prescrits maximum (63 A).
- Utiliser uniquement des câbles RJ45 SOCOMEC pour raccorder les modules via le bus Digiware. Lorsque la température ambiante dépasse +50°C, la température nominale minimale du câble en cuivre à raccorder à la borne doit être de +85°C.
- Il est interdit de nettoyer l'appareil.
- Il est interdit d'installer l'appareil à l'extérieur.

Le non-respect de ces précautions pourrait gravement endommager l'appareil.

2.3. Responsabilité

- Le montage, le raccordement et l'utilisation doivent être effectués conformément aux normes d'installation actuellement en vigueur.
- L'appareil doit être installé conformément aux consignes données dans cette notice.
- Le non-respect des consignes d'installation de cette unité peut compromettre la protection intrinsèque de l'appareil.
- L'appareil doit être placé dans un système qui soit à son tour conforme aux normes applicables et aux réglementations de sécurité du pays d'installation.
- Tout câble devant être remplacé doit obligatoirement l'être avec un câble de mêmes caractéristiques nominales.
- En dépit de tous ses efforts visant à améliorer la qualité lors de la préparation de cette notice, des erreurs ou des omissions restent possibles, mais ne relèvent pas de la responsabilité de SOCOMEC.

3. OPÉRATIONS PRÉALABLES

Pour assurer la sécurité du personnel et du matériel, lire attentivement le contenu de ces instructions avant l'installation.

Vérifier les points suivants à la réception du colis contenant l'appareil, un ou plusieurs capteurs :

- l'emballage est en bon état ;
- l'appareil n'a pas été endommagé pendant le transport ;
- la référence de l'appareil correspond à celui de la commande ;
- l'emballage contient l'appareil équipé des borniers amovibles et un Guide de démarrage rapide.

4. INTRODUCTION

4.1. Centrale de mesure DIRIS Digiware S

DIRIS Digiware est un système de mesure et de surveillance (PMD*) au format modulaire. Il comprend toujours un module de mesure de tension (U-xx) et un ou plusieurs de modules de mesure de courant.

Les modules de mesure de courant peuvent être de deux types :

- DIRIS Digiware S à capteurs de courant intégrés pour la mesure de départs jusqu'à 63 A ;
- DIRIS Digiware I associé à des capteurs TE, TR et TF pour la mesure de départs de 5 A à 6000 A.

Cette notice d'utilisation ne traite que les modules DIRIS Digiware S. Consultez la notice d'utilisation du système DIRIS Digiware pour plus d'informations sur les autres modules de mesure de courant.

Dans son ensemble, le système DIRIS Digiware est conçu pour mesurer et surveiller l'énergie électrique en fournissant des fonctions permettant de mesurer la tension, le courant, la puissance, l'énergie et la qualité de l'alimentation. Il peut être utilisé pour analyser conjointement des charges monophasées et triphasées.







DIRIS Digiware est un concept innovant basé sur la centralisation de la mesure de tension avec un module dédié DIRIS Digiware U et la mesure du courant avec des modules DIRIS Digiware I ou S dédiés. Les modules de mesure de tension et de courant sont interconnectés par le bus Digiware.

Sur les modules DIRIS Digiware S, trois entrées courant sont disponibles, ce qui permet de surveiller une ou plusieurs charges simultanément. Plusieurs modules peuvent être connectés sur le bus Digiware. Cette approche offre la possibilité de caractériser un nombre élevé de charges à partir d'une seule prise de tension.

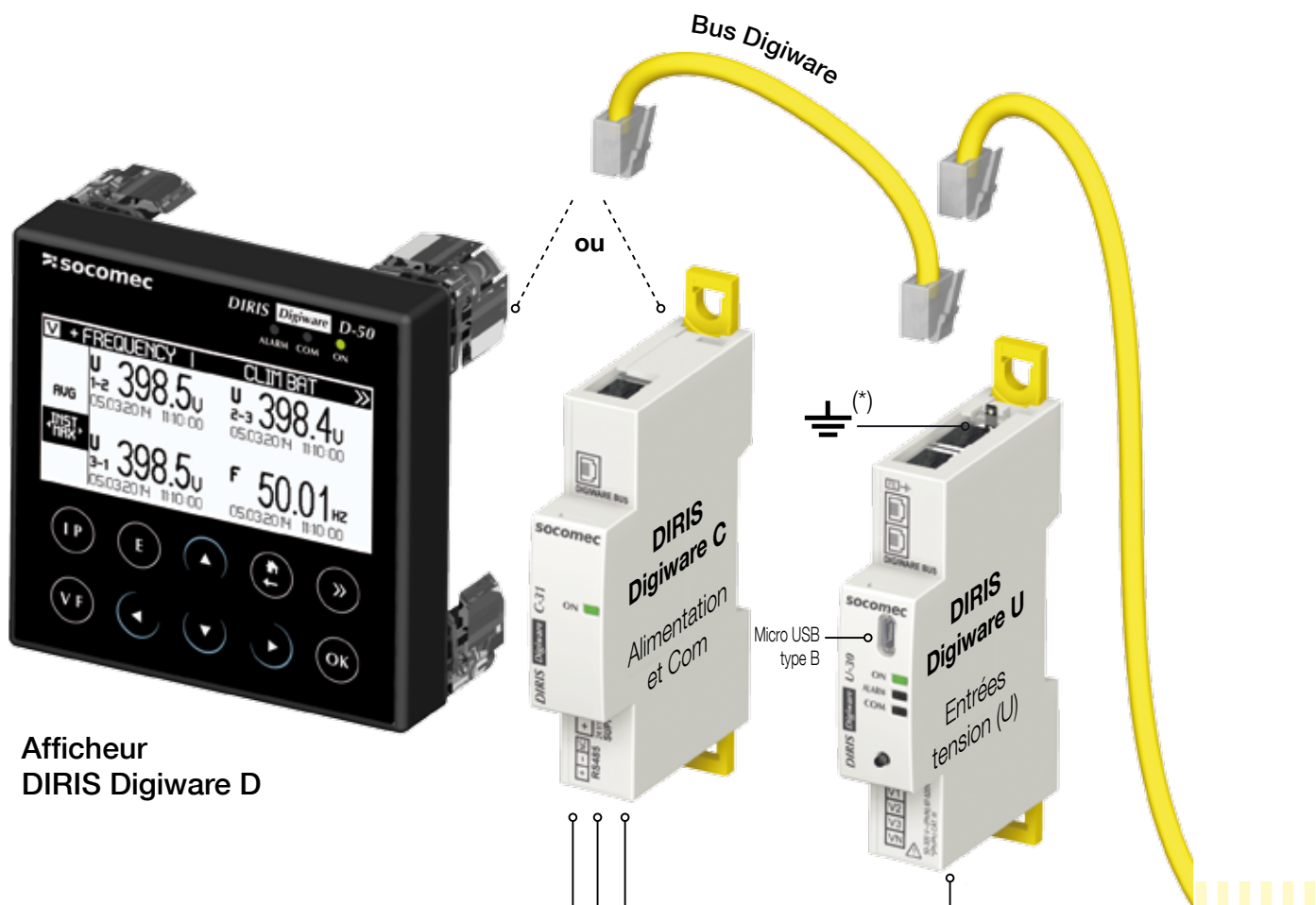
Le système DIRIS Digiware se configure depuis son afficheur déporté ou via le logiciel Easy Config. Les mesures sont accessibles sur l'afficheur local, via les protocoles de communication disponibles ou avec la solution logicielle WEBVIEW, qui est embarquée dans les passerelles de communication DIRIS G, l'écran DIRIS Digiware D-70 ou encore dans le DATALOG H80/H81. Les données de consommation sont également accessibles depuis le logiciel de gestion d'énergie N'VIEW. Grâce à son architecture, le DIRIS Digiware s'intègre facilement dans un système de gestion d'énergie nécessitant la caractérisation d'un grand nombre de charges.

* PMD : Dispositif de mesure et de surveillance des performances selon CEI 61557-12.

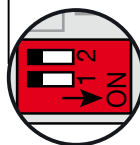
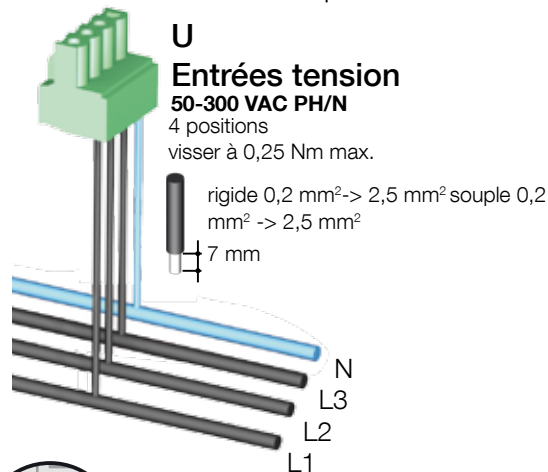
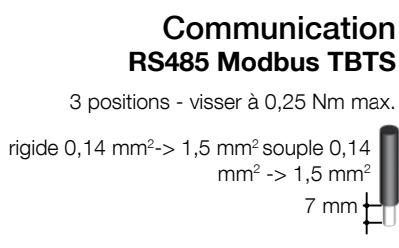
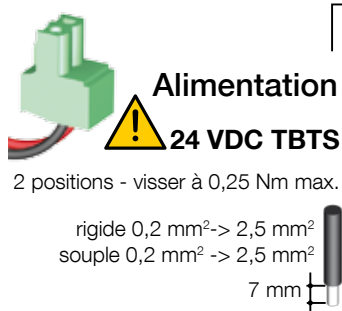
4.1.1. Gamme

Interface de contrôle et d'alimentation (24 VDC)	
	
<p>DIRIS Digiware D Afficheur multipoint</p> <p>DIRIS Digiware D-40 Réf. 4829 0199 DIRIS Digiware D-50 Réf. 4829 0201 DIRIS Digiware D-70 Réf. 4829 0202</p>	<p>DIRIS Digiware C Interface système*</p> <p>DIRIS Digiware C-31 Réf. 4829 0101 DIRIS Digiware C-32 Réf. 4829 0103</p> <p><i>* En l'absence d'afficheur multi-point</i></p>
Module de mesure de tension	Module de mesure du courant
	
<p>DIRIS Digiware U Mesure de tension</p> <p>DIRIS Digiware U-10 Réf. 4829 0105 DIRIS Digiware U-20 Réf. 4829 0106 DIRIS Digiware U-30 Réf. 4829 0102</p>	<p>DIRIS Digiware S 3 capteurs de courant intégrés</p> <p>DIRIS Digiware S-130 Réf. 4829 0160 DIRIS Digiware S-135 Réf. 4829 0161 DIRIS Digiware S-Datacenter Réf. 4829 0162</p>
Modules entrées/sorties IO	
	
<p>DIRIS Digiware IO-10 Entrées/sorties numériques</p> <p>DIRIS Digiware IO-10 Réf. 4829 0140</p>	<p>DIRIS Digiware IO-20 Entrées analogiques</p> <p>DIRIS Digiware IO-20 Réf. 4829 0145</p>

4.1.2. Principe



Afficheur
DIRIS Digiware D



Polarisation de la ligne RS485

OFF (Hors tension) = Polarisation de la ligne RS485 désactivée (par défaut)

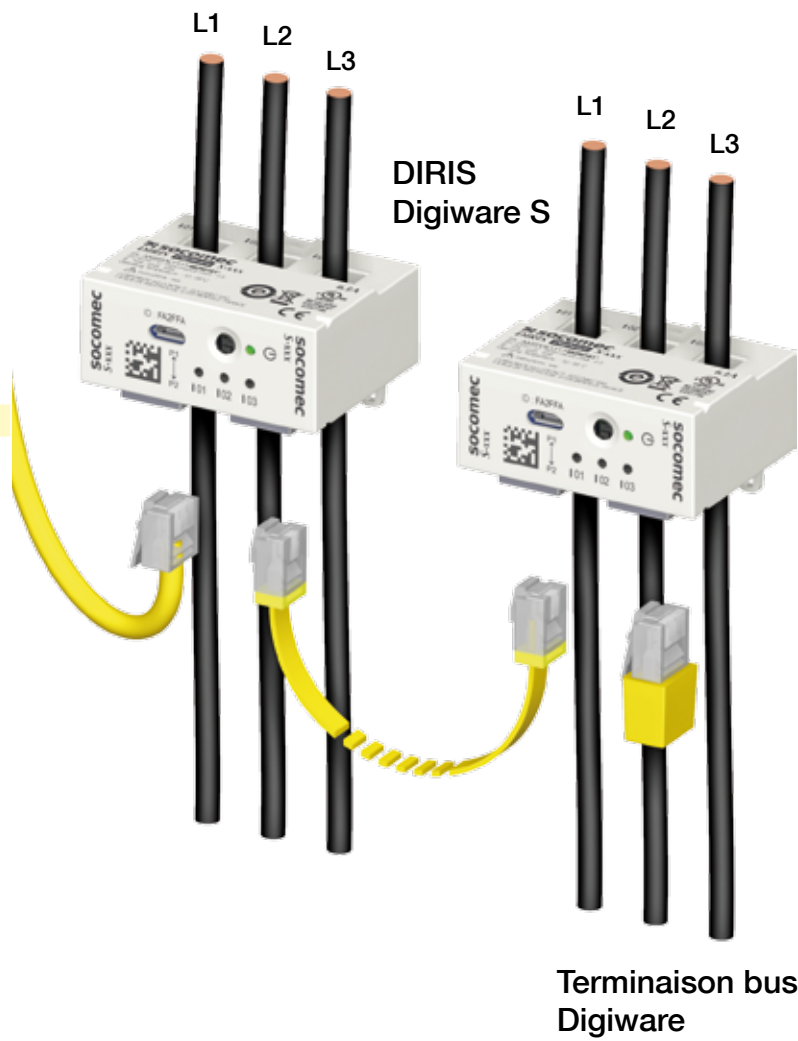
ON (Sous tension) = Polarisation de la ligne RS485

TBTS : Très Basse Tension de Sécurité

(*) La terre ne doit pas être raccordée à des systèmes non mis à la terre



L'appareil doit uniquement être installé sur des câbles isolés :
isolation de 300 V ou 600 V selon le niveau de tension de l'installation électrique



4.1.3. Fonctions

Les modules DIRIS Digiware S permettent, lorsqu'ils sont associés à un module de mesure de tension DIRIS Digiware U-xx et des modules d'entrées/sorties DIRIS Digiware IO-xx, de mesurer de nombreux paramètres :

- **Mesures générales**

- Tension
- Courant multicharge
- Puissances, facteur de puissance, phi, cos phi et tan phi
- Fonctionnement 4 quadrants
- Puissance prédictive
- Classe 0,5 pour l'énergie active selon la norme CEI 61557-12

- **Qualité du réseau d'alimentation**

- THD et harmoniques jusqu'au rang 63 pour la tension et le courant
- K factor
- Facteur de crête pour la tension et le courant
- Déséquilibre de courant et tension
- Tensions et courants directs, inverses et homopolaires
- Événements EN 50160 (Uswl, Udip, Uint) et surintensités

- **Enregistrement des données**

- Enregistrement des grandeurs électriques moyennes
- Enregistrement et horodatage des grandeurs électriques min./max.

- **Comptage**

- Énergies actives, réactives et apparentes totales et partielles (+/- kWh, +/- kVarh, kVAh)
- Courbes de charge

- **Alarme**

- Alarmes horodatées

- **Entrées courant**

- 3 entrées courant par module DIRIS Digiware S-xx
- Gestion simultanée de plusieurs charges monophasées, biphasées et triphasées

- **Détection de tension**

- Sur le DIRIS Digiware S, trois LED indiquent la présence ou l'absence de tension sur chacune des phases
- La fonction de détection de tension n'est qu'une indication et ne doit pas remplacer l'utilisation d'un VAT.

- **Entrées / Sorties**

- Entrées/sorties numériques et entrées analogiques (avec les modules DIRIS Digiware IO-10 et IO-20)

- **VirtualMonitor**

Sur le DIRIS Digiware S :

- Surveillance des dispositifs de protection : position (ouvert/fermé), déclenchement
- Compteurs de protection : compteurs de manoeuvres et compteur de déclenchements
- Sans l'utilisation de contacts auxiliaires

- **AutoCorrect**

- Sur le DIRIS Digiware S, configuration des charges et correction des erreurs de câblage automatiques

- **Communication**

- Le système DIRIS Digiware inclut des interfaces capables de gérer plusieurs protocoles de communication (Modbus, BACnet IP, SNMP)
- Mesures disponibles sur les afficheurs DIRIS Digiware D-xx ou le serveur Web WEBVIEW, embarqué dans le DIRIS Digiware D-70, les passerelles de communication DIRIS G et le DATALOG H80/H81
- Synchronisation par SNTP de l'heure depuis l'afficheur DIRIS Digiware D-70 ou la passerelle DIRIS G
- Export FTPS depuis l'afficheur DIRIS Digiware D-70 et DATALOG H80/H81 et export FTP depuis la passerelle de communication DIRIS G-50
- Détection et adressage automatiques des produits connectés en aval des afficheurs DIRIS Digiware D-xx et des passerelles DIRIS G

4.1.4. Grandeurs électriques

	DIRIS Digiware			
	D-40	D-50	D-70	C-31
Fonction				
Centralisation des points de mesure	•	•	•	•
Écran graphique haute résolution (configuration, sélection et visualisation multidépart)	•	•	•	
Alimentation				
24 VDC	•	•	•	•
Communication				
Modbus RS485 esclave	•			•
Modbus RS485 maître		•	•	
Bus Digiware	•	•	•	•
Modbus TCP Ethernet		•	•	
Ethernet BACnet IP			•	
SNMP Ethernet v1, v2, v3			•	
Serveur Web embarqué Webview			•	
Format				
Largeur / nombre de modules	97x97 mm	97x97 mm	97x97 mm	18 mm / 1
Référence	4829 0199	4829 0201	4829 0202	4829 0101

	DIRIS Digiware U		
	U-10	U-20	U-30
Multimesure			
U12, U23, U31, V1, V2, V3, Vn, F	•	•	•
U système, V système			•
Déséquilibre Ph/N (Vnb, Vnba, Vdir, Vinv, Vhom)			•
Déséquilibre Ph/Ph (Unb, Unba, Udir, Uinv)			•
Qualité du réseau d'alimentation			
THDv1, THDv2, THDv3, THDu12, THDu23, THDu31, THD Vsys, THD Usys		•	•
Harmoniques individuels U & V (jusqu'au rang 63)			•
Facteur de crête			•
Surtensions, creux et coupures de tension, selon EN50160			•
Alarmes			
Sur seuils			•
Historique des valeurs moyennes			
			•
Format			
Largeur / nombre de modules	18 mm / 1	18 mm / 1	18 mm / 1
Référence	4829 0105	4829 0106	4829 0102

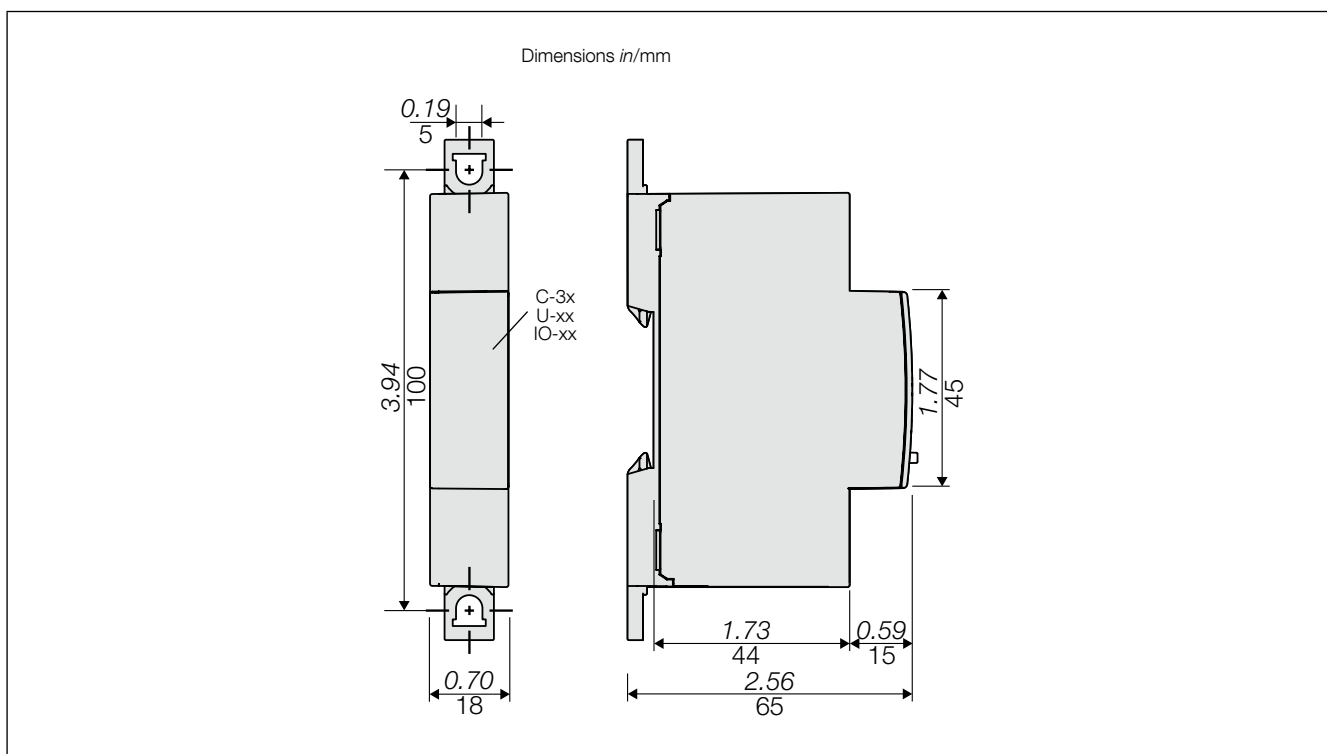
DIRIS Digiware S			
	S-130	S-135	S-Datacenter
Application	Comptage	Analyse	Surveillance
Nombre d'entrées courant	3	3	3
Courant de base Ib / Courant maximum I_{max}	10 A / 63 A	10 A / 63 A	10 A / 63 A
Type de charge accepté	1P+N 2P 2P+N 3P 3P+N	1P+N 2P 2P+N 3P 3P+N	1P+N
Comptage			
± kWh, ± kvarh, kVAh	•	•	•
Multi-tarif (max 8)		•	
Courbes de charge		•	•
Multimesure			
I ₁ , I ₂ , I ₃ , I _n , ΣP, ΣQ, ΣS, ΣPF	•	•	•
P, Q, S, PF par phase		•	•
Puissance prédictive		•	•
Déséquilibre courant (I _{nba} , I _{dir} , I _{inv} , I _{hom} , I _{nb})		•	
Phi, cos Phi, tan Phi		•	•
Mesures qualité			
THDi1, THDi2, THDi3, THD _n , THD I _{sys}		•	•
Harmoniques individuels I (jusqu'au rang 63)		•	
Facteur de crête I ₁ , I ₂ , I ₃		•	
Surintensités		•	
Alarmes			
Seuils		•	•
Niveaux de charge			•
Alarmes système		•	•
Alarmes de protection		•	•
Compteurs de protection		•	•
Combinaison booléenne d'alarmes		•	•
Historiques			
Valeurs moyennes		•	•
Fonctions avancées			
Détection de tension	•	•	•
Technologie VirtualMonitor	•	•	•
Technologie AutoCorrect	•	•	•
Format			
Largeur	54 mm	54 mm	54 mm
Référence	4829 0160	4829 0161	4829 0162

DIRIS Digiware IO

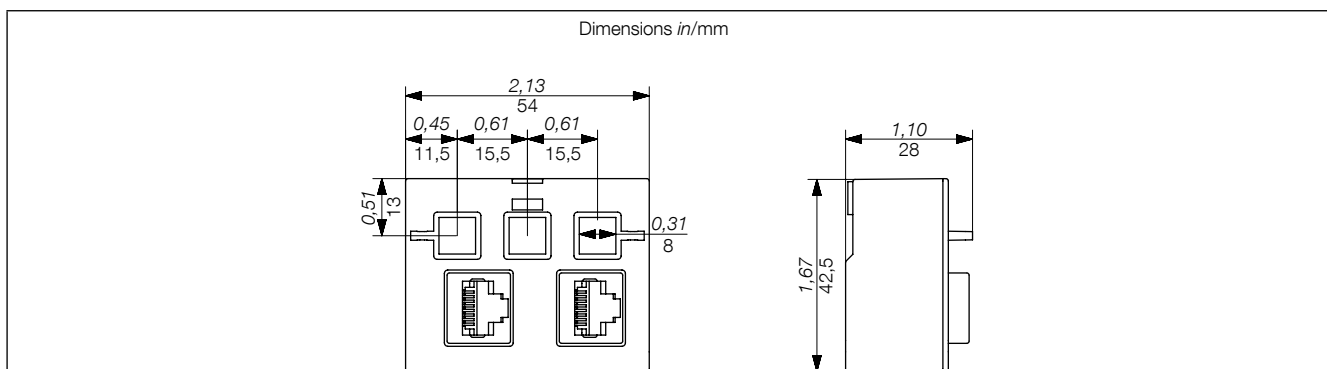
	IO-10	IO-20
Application	Mesure / Surveillance / Analyse	
Nombre d'entrées/sorties numériques	4/2	-
Nombre d'entrées analogiques	-	2
Format		
Largeur	18 mm	18 mm
Nombre de modules	1	1
Référence	4829 0140	4829 0145

4.1.5. Dimensions

4.1.5.1. DIRIS Digiware C-3x, U-xx & IO-xx



4.1.5.2. DIRIS Digiware S-xx



5. INSTALLATION

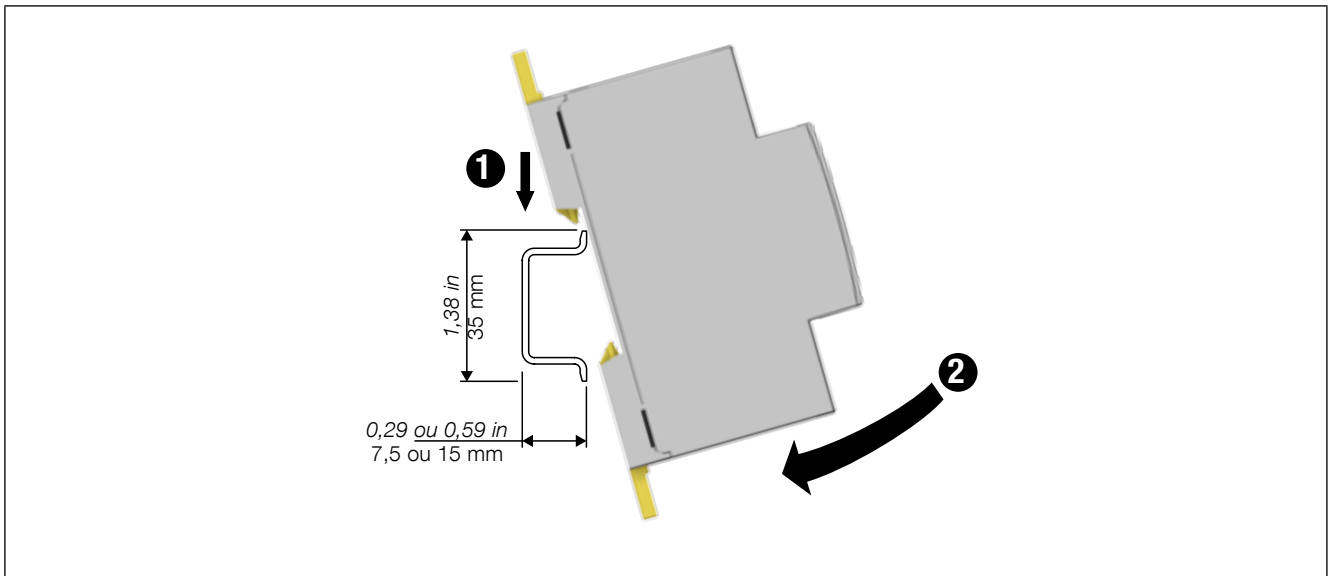
Les paragraphes suivants décrivent l'installation du système DIRIS Digiware.

5.1. Recommandations et sécurité

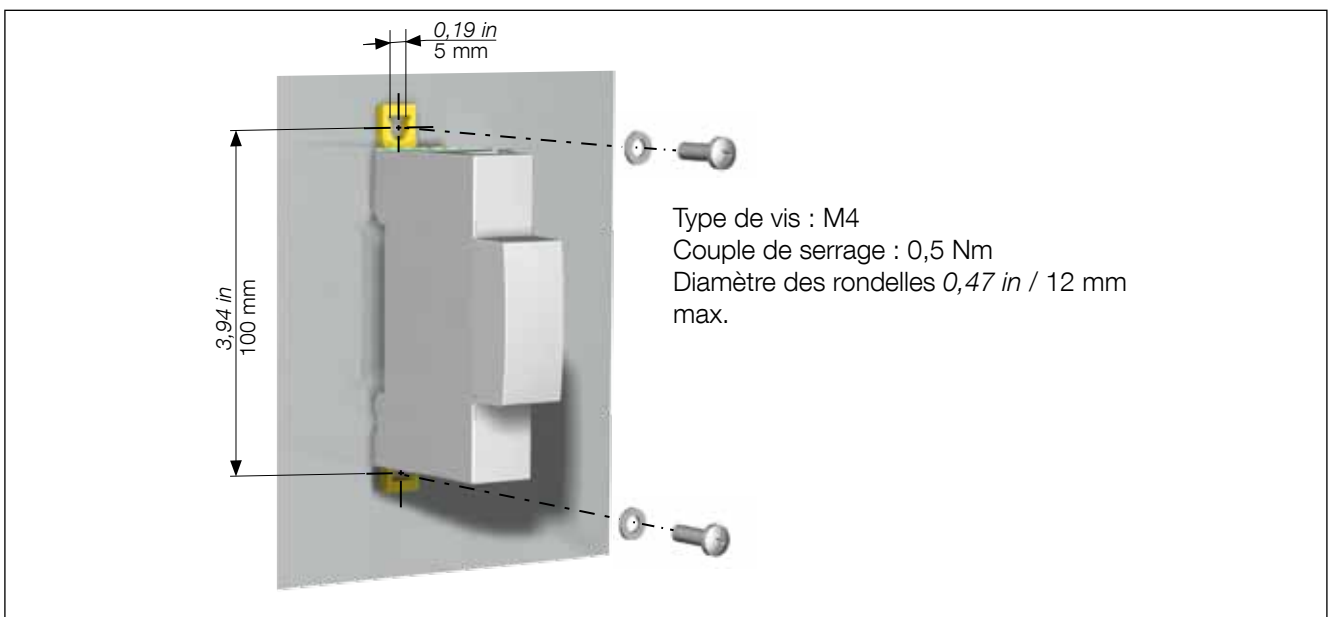
Se reporter aux consignes de sécurité (chapitre « 2. Dangers et avertissements », page 5)

5.2. Montage de DIRIS Digiware

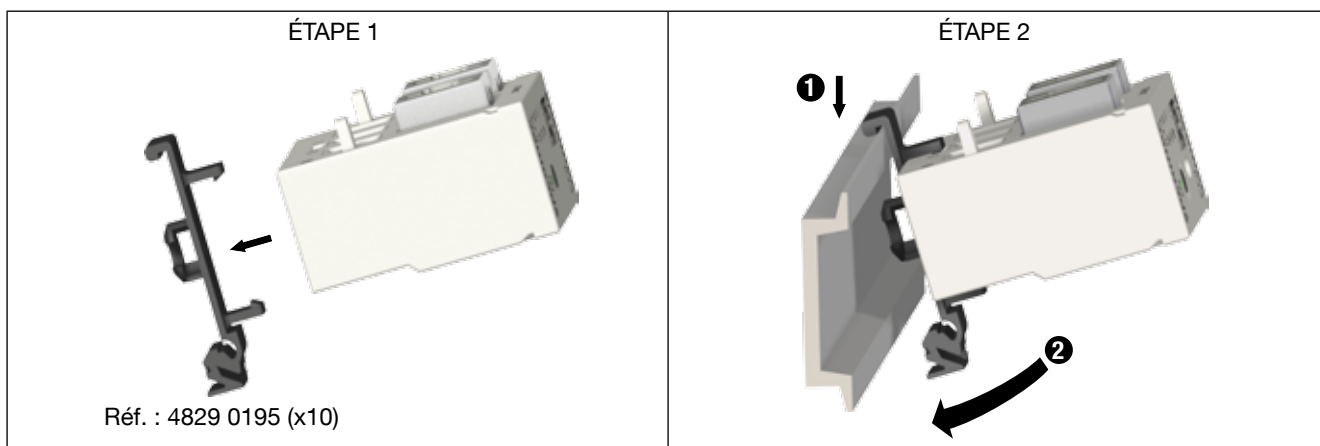
5.2.1. DIRIS Digiware C, U, IO - Montage sur rail DIN



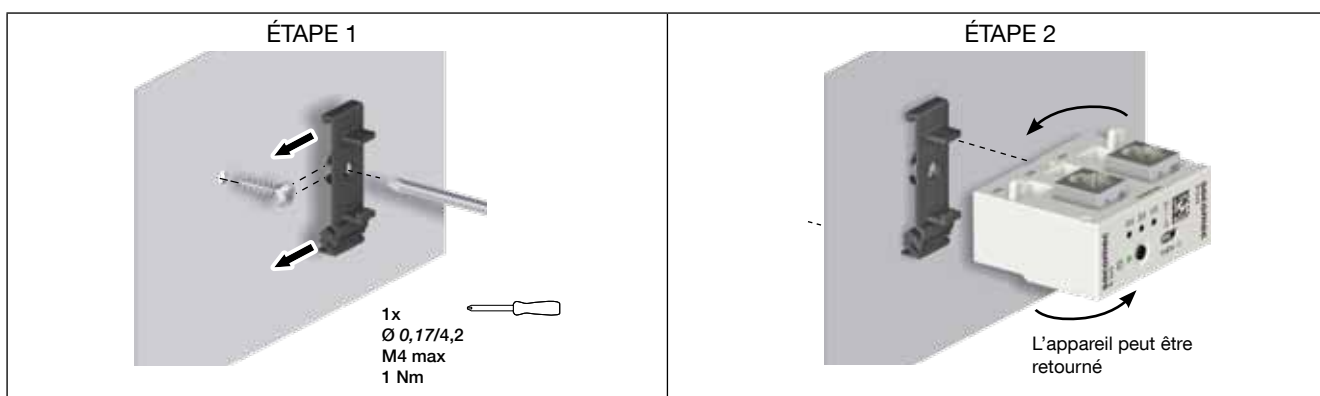
5.2.2. DIRIS Digiware C, U, IO - Montage sur platine



5.2.3. DIRIS Digiware S – Montage sur rail DIN



5.2.4. DIRIS Digiware S – Montage sur platine



5.2.5. Maintien du DIRIS Digiware S

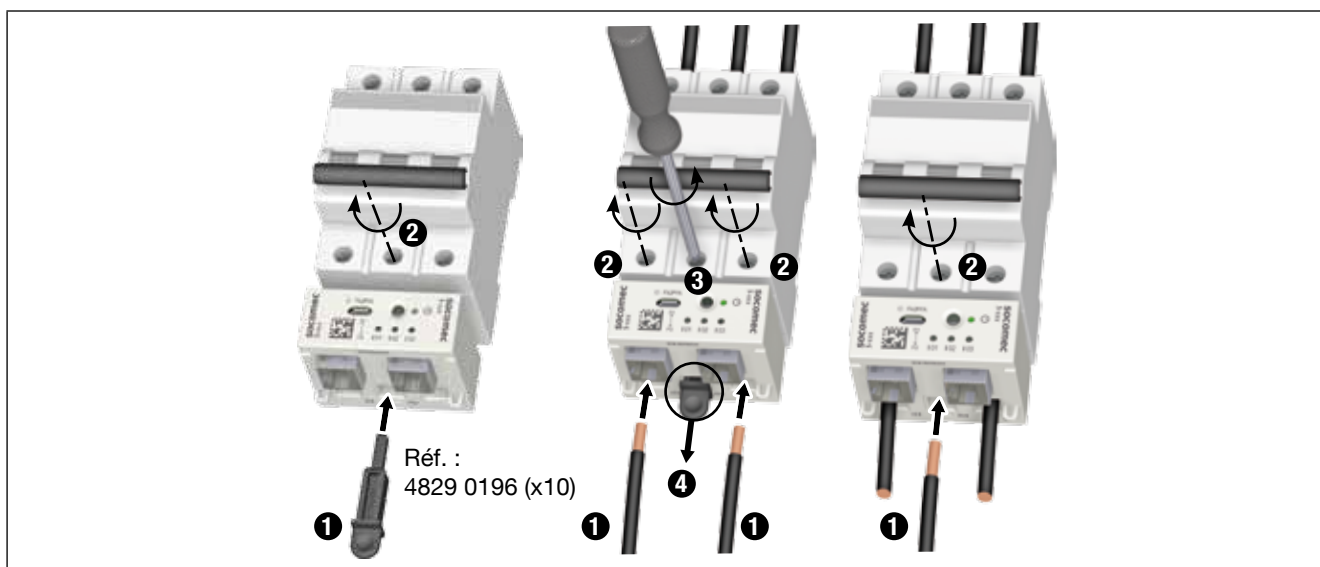
- Fixation temporaire disjoncteur :

Le module DIRIS Digiware S peut être fixé et transporté directement sur ou sous le dispositif de protection en utilisant un outil de fixation temporaire :

Étape 1 : Insérer l'outil dans une des entrées courant et dans la borne associée de l'appareil de protection.

Étape 2 : Serrer la ou les vis associées.

Se reporter aux instructions de fonctionnement du dispositif de protection pour toute information supplémentaire concernant son installation.





- Utilisation d'attaches serre-câble :

Le module DIRIS Digiware S est doté de deux fixations qui peuvent être utilisées avec des attaches serre-câble :




Les dimensions de l'attache serre-câble ne doivent pas dépasser 4 mm x 2 mm.


5.2.6. Vue d'ensemble des accessoires

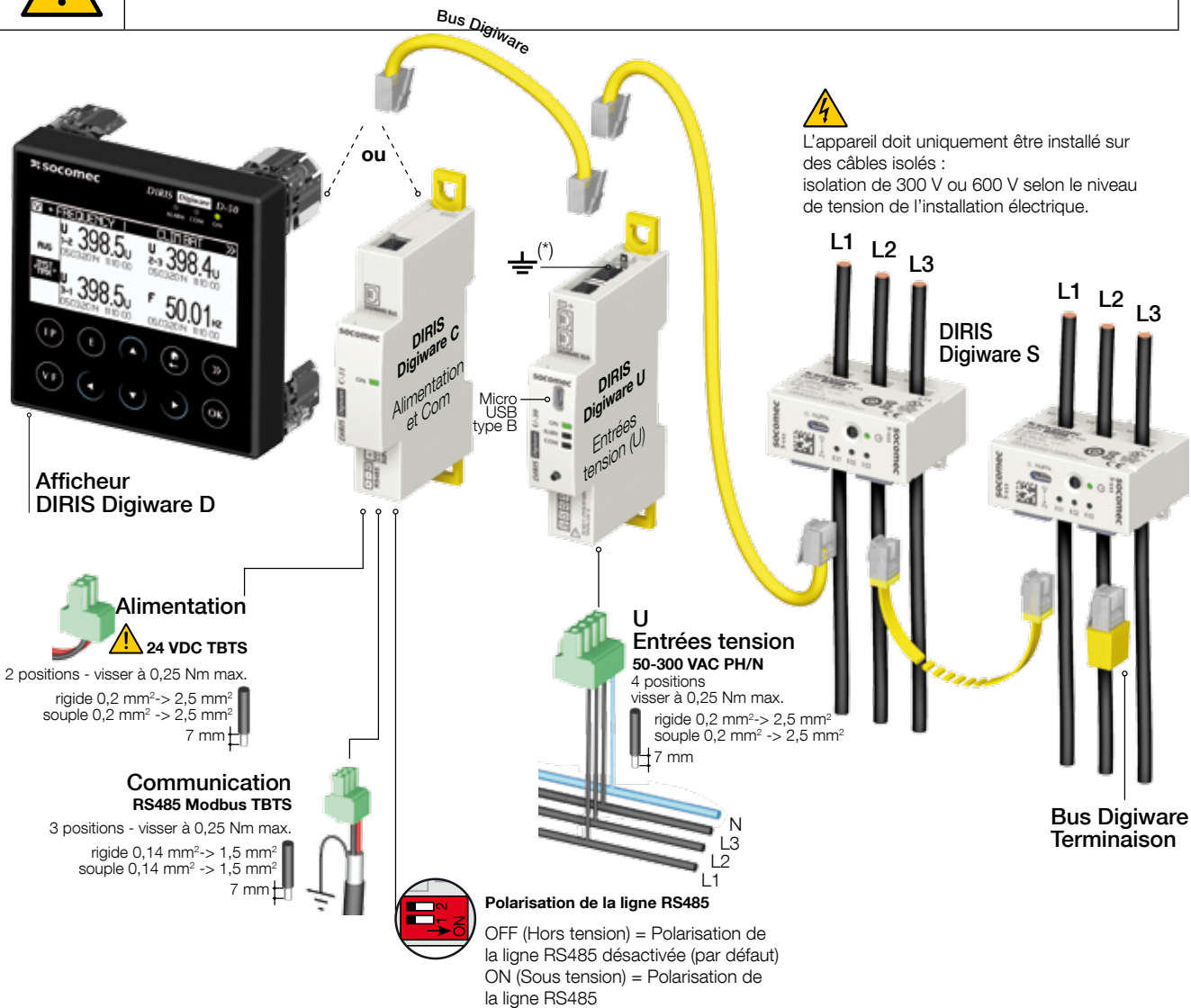
	Référence	Description
	4829 0195	Clip de montage rail DIN et platine (x10)
	48290196	Accessoire de fixation disjoncteur (x10)

6. RACCORDEMENT

6.1. Raccordement du DIRIS Digiware S

	<p>Utiliser des câbles de bus Digiware RJ45 (UTP RJ45 droit, paires torsadées, non blindé, AWG24, 600 V, Cat 5, -10 / +70 °C) entre tous les modules DIRIS Digiware.</p> <p>Ne pas mettre de câbles isolés simples ni de pièces actives à proximité du port micro-USB ou Digiware RJ45 de l'appareil.</p>
---	--

	<p>Ne pas tirer sur le câble RJ45 avec une force de plus de 20 N.</p>
---	---

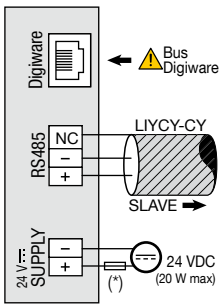


TBTS : Très Basse Tension de Sécurité

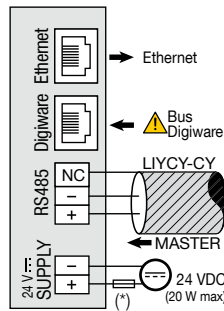
(*) La terre ne doit pas être raccordée à des systèmes non mis à la terre

Description des bornes

DIRIS Digiware D-40



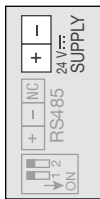
DIRIS Digiware D-50 / D-70



(*) Fusible 1 A gG/Am en cas d'utilisation d'une alimentation de marque autre que SOCOMEC

DIRIS Digiware C-31

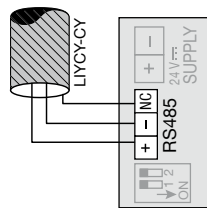
Alimentation



BUS Digiware



Communication

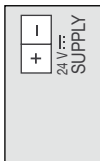


Polarisation de la ligne

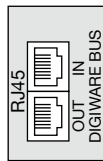


DIRIS Digiware C-32

Alimentation

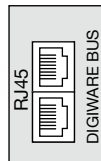
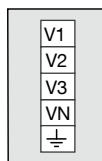


BUS Digiware

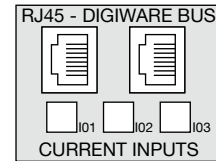


DIRIS Digiware U

Mesure de tension BUS Digiware

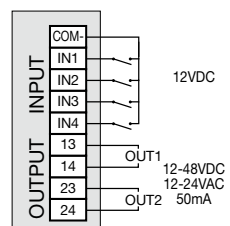


DIRIS Digiware S

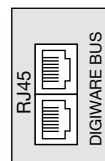


DIRIS Digiware IO-10

Entrées/Sorties

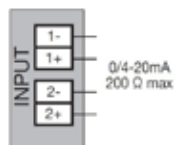


BUS Digiware

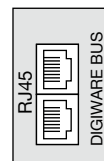


DIRIS Digiware IO-20

Entrées



BUS Digiware



6.2. Raccordement au réseau électrique et aux charges

Les modules DIRIS Digiware U-xx peuvent être utilisés sur des réseaux électriques monophasés, biphasés ou triphasés.

Chaque module de mesure du courant DIRIS Digiware S-xx peut utiliser ses trois entrées courant pour mesurer simultanément plusieurs charges, par exemple trois charges monophasées.

De plus, un même système DIRIS Digiware peut mesurer différents types de charges. Par exemple, plusieurs modules Digiware S-xx peuvent être configurés pour des charges monophasées tandis que d'autres peuvent l'être pour mesurer des charges triphasées.

Cette approche offre une grande flexibilité au niveau de l'installation électrique qui peut contenir plusieurs types de charges.

6.2.1. Charges configurables en fonction du type de réseau

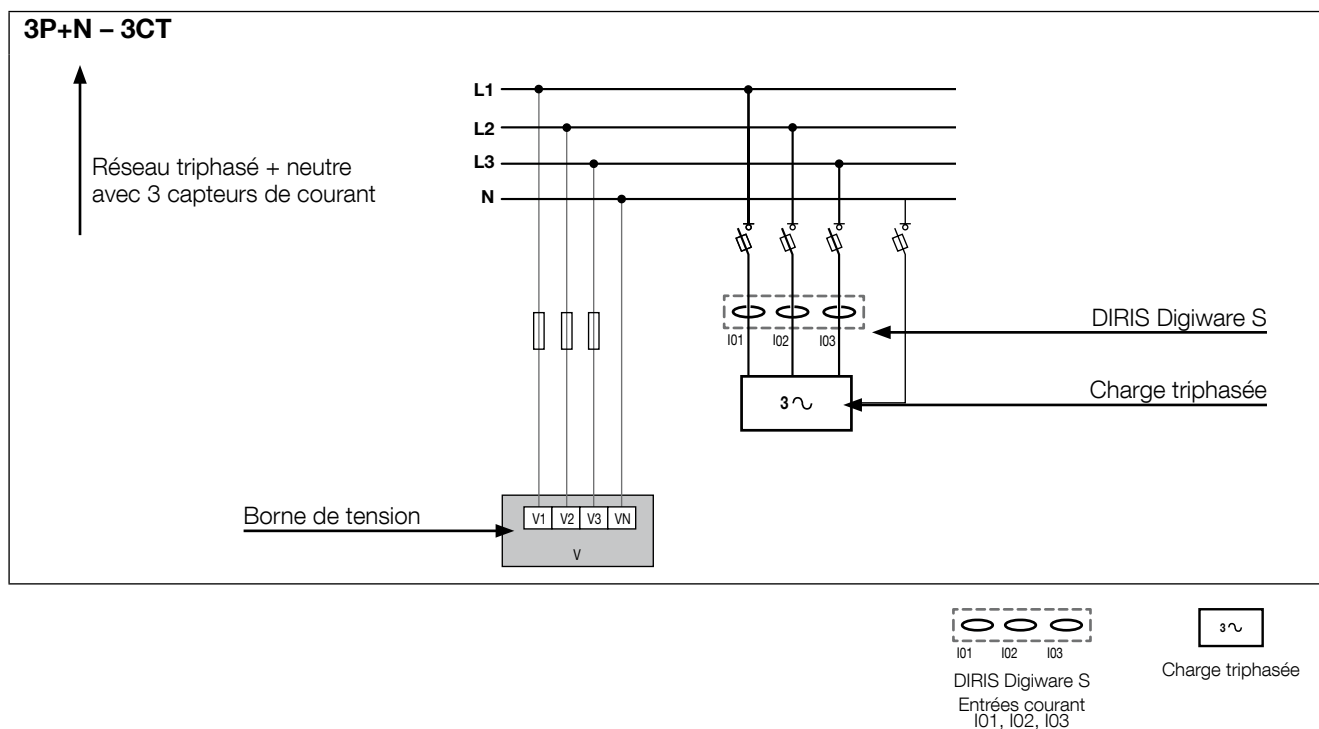
Le tableau ci-dessous résume les charges qui peuvent être configurées sur la base du type de réseau de l'installation

Type de réseau	Charge configurable
1P+N	1P+N – 1CT
2P	2P – 1CT
2P+N	2P+N – 2CT / 2P – 1CT / 1P+N – 1CT
3P*	3P – 3CT / 3P – 2CT / 3P – 1CT
3P+N	3P+N – 3CT / 3P+N – 1CT / 3P – 3CT / 3P – 2CT / 3P – 1CT / 1P+N – 1CT

(*) Remarque : il ne peut pas y avoir de charges monophasées sur un réseau triphasé.

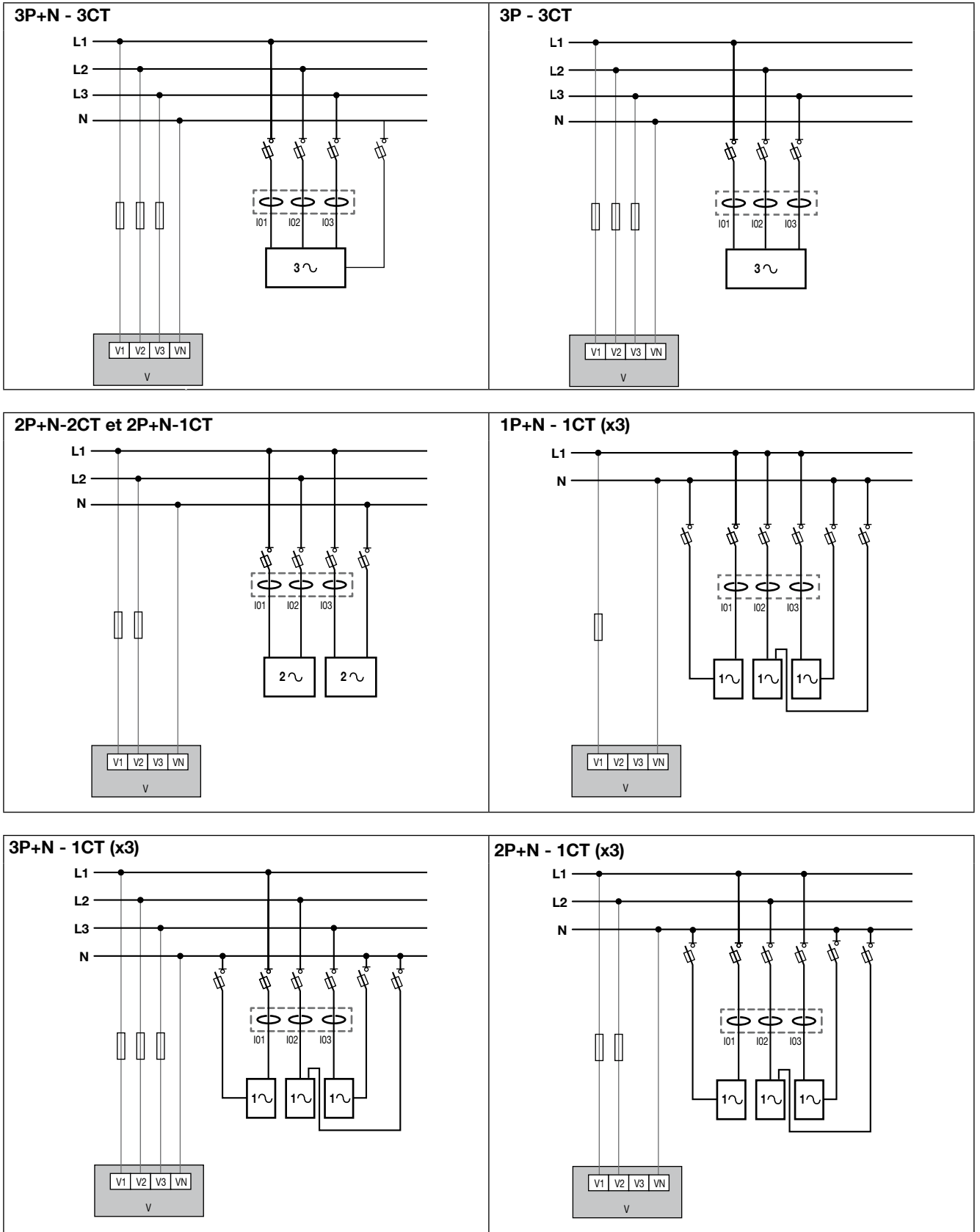
6.2.2. Description des principales combinaisons réseau-charges

Légende :



Quelques exemples de raccordement de module DIRIS Digiware S :

6.2.2.1. DIRIS Digiware S-xx



 Fusible : 0,5 A gG / BS 88 2A gG / 0,5 A classe CC
 Fusibles listés pour application UL.

6.2.3. Raccordement de la terre fonctionnelle

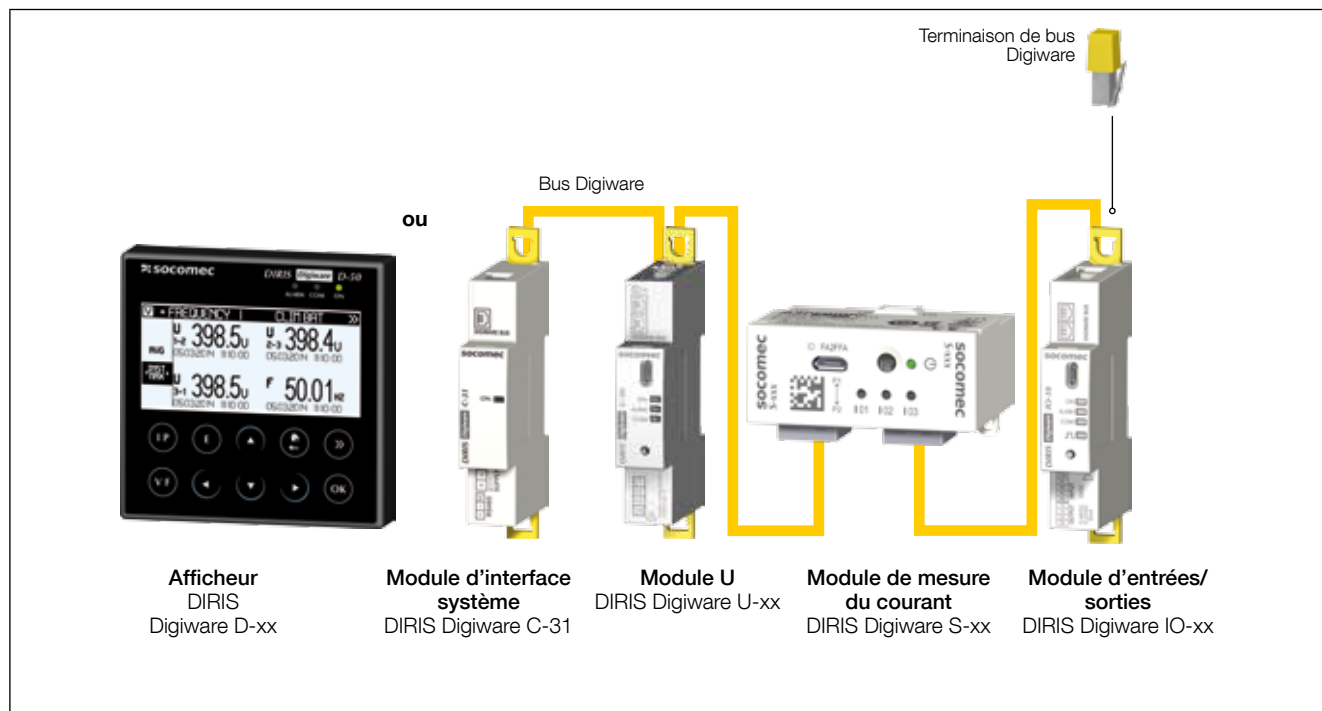
Il est recommandé de raccorder la terre fonctionnelle afin de garantir une précision de mesure optimale et une meilleure émissivité/immunité pour la comptabilité électromagnétique (classe B en émission conduite). La terre ne doit pas être utilisée dans un système IT neutre.



La terre doit être raccordée sur le module DIRIS Digiware U pour utiliser la fonction de détection de tension ainsi que les technologies VirtualMonitor et AutoCorrect.

7. BUS DIGIWARE

7.1. Principe



DIRIS Digiware est un système composé des éléments suivants :

- Un afficheur déporté DIRIS Digiware D ou un module d'interface système DIRIS Digiware C-31
- Un module de mesure de la tension DIRIS Digiware U
- Un ou plusieurs modules de mesure du courant DIRIS Digiware S
- Un ou plusieurs modules entrées/sorties DIRIS Digiware IO
- Une résistance de terminaison de bus Digiware (réf. 4829 0180) placée sur le dernier module. Elle est fournie avec l'afficheur DIRIS Digiware D et le module d'interface système DIRIS Digiware C-31.

Remarque : pour la mesure de départs d'intensité plus élevée, il est possible d'utiliser des modules de mesure de courant DIRIS Digiware I-xx associés à des capteurs de courant TE, TR/iTR ou TF, ce qui rend le système DIRIS Digiware adapté sur tous les niveaux au sein de l'installation électrique (TGBT, tableau divisionnaire et départs terminaux).

7.1.1. Câbles de raccordement du bus Digiware

Longueur (m)	Quantité	Référence
0,06	1	4829 0189
0,1	1	4829 0181
0,2	1	4829 0188
0,5	1	4829 0182
1	1	4829 0183
2	1	4829 0184
5	1	4829 0186
10	1	4829 0187
Bobine 50 m + 100 connecteurs		4829 0185


Utiliser les câbles les plus courts possible pour optimiser les émissions électromagnétiques.

Respectez une longueur maximale cumulée de 100 mètres.



Utiliser uniquement des câbles SOCOMEC pour le bus Digiware.

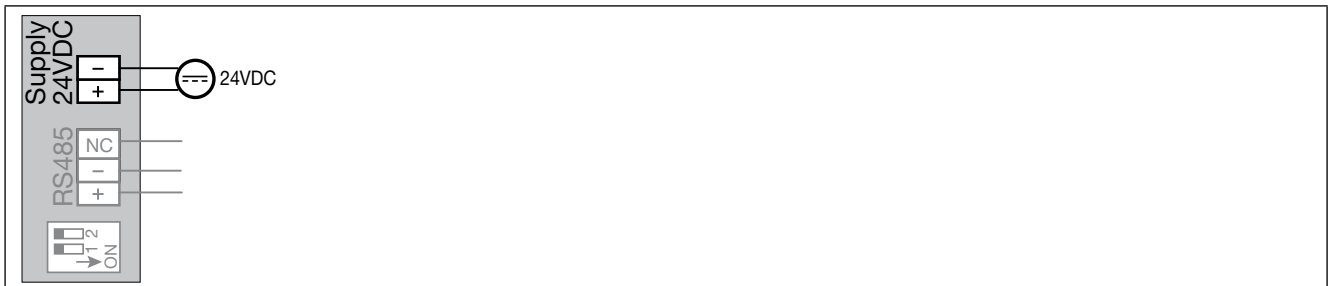
7.1.2. Terminaison de bus Digiware

	Quantité	Référence
	1	4829 0180

Une résistance terminaison de bus DIRIS Digiware est fournie avec chaque afficheur DIRIS Digiware D et chaque module d'interface système DIRIS Digiware C.

7.2. Dimensionnement de l'alimentation

Les DIRIS Digiware sont alimentés en un seul point en 24 VDC au niveau du module d'interface système DIRIS Digiware C-31.



Une alimentation P15 24 VDC est disponible en version 15 W (réf. 4829 0120).

Caractéristiques :

- 230 VAC/ 24 VDC - 0,63 A - 15 W
- Format modulaire
- Dimensions (H x L) : 90 x 36 mm

7.2.1. Consommation des équipements

Produit	Puissance fournie (W)	Puissance consommée (W)
Alimentation		
P15 230 V / 24 V	15	
Câbles		
Pack 50 mètres		1,5
Interface système		
DIRIS Digiware D-40/D-50		2
DIRIS Digiware D-70		2,5
DIRIS Digiware C-31		0,8
Module de mesure de tension		
DIRIS Digiware U-xx		0,72
Module de mesure du courant		
DIRIS Digiware S-xx		0,35
Modules entrées/sorties		
DIRIS Digiware IO-10		0,5
DIRIS Digiware IO-20		0,5

Répéteur		
DIRIS Digiware C-32		1,5

7.2.2. Règles de calcul du nombre de produits max. sur le bus Digiware

La somme des puissances consommées par les équipements connectés sur le BUS Digiware ne doit pas excéder la puissance fournie par l'alimentation 24 VDC.
L'alimentation ne doit pas dépasser 20 W.

Dimensionnement avec l'alimentation P15 (réf : 4829 0120) délivrant 15 W

Par exemple, il est possible d'utiliser

- 1 afficheur DIRIS Digiware D-50 (2 W) ;
- 1 module tension DIRIS Digiware U-xx (0,72 W) ;
- 50 mètres de câble (1,5 W) ;

et

- 14 modules de mesure du courant DIRIS Digiware S-xx ($14 \times 0,35 = 4,9$ W)
- ⇒ **Puissance totale = 9,12 W**

Dimensionnement avec une alimentation 24 VDC délivrant maximum 20 W

Par exemple, il est possible d'utiliser

- 1 afficheur DIRIS Digiware D-70 (2,5 W) ;
- 1 module tension DIRIS Digiware U-xx (0,72 W) ;
- 50 mètres de câble (1,5 W) ;

et

- 2 modules courant DIRIS Digiware I-4x ($2 \times 1,125 = 2,25$ W)
 - 28 modules de mesure du courant DIRIS Digiware S-xx ($28 \times 0,35 = 9,8$ W)
- ⇒ **Puissance totale = 16,77 W**

7.2.3. Répéteur de bus Digiware

Lorsque la puissance consommée est supérieure à 20 W ou que la distance est supérieure à 100 m, un répéteur DIRIS Digiware C-32 est nécessaire.

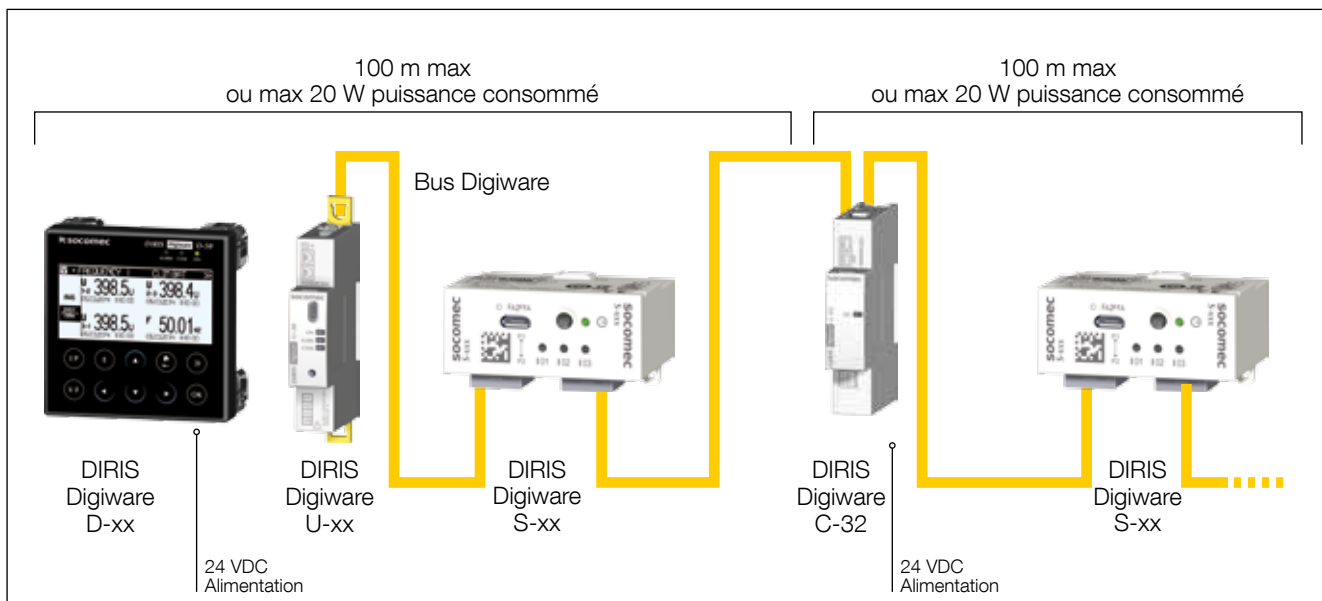
Dans un système DIRIS Digiware, 2 répéteurs maximum peuvent être utilisés.



**Répéteur DIRIS
Digiware C-32**

Référence	4829 0103
------------------	-----------

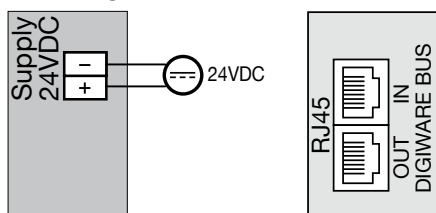
Exemple de configuration :



Le module de tension DIRIS Digiware U doit être en amont du répéteur.

Le répéteur a une alimentation de 24 VDC.

DIRIS Digiware C-32

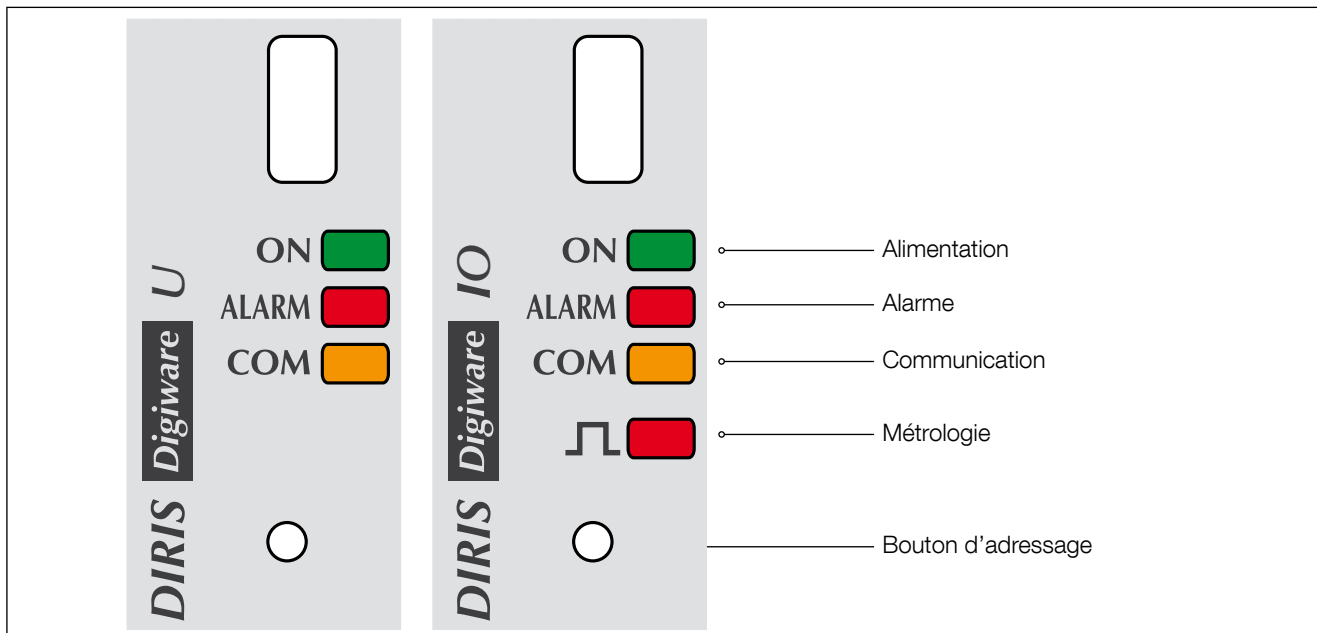


8. LED D'ÉTAT ET AUTO-ADRESSAGE

8.1. LED des produits

Plusieurs LED peuvent être utilisées pour identifier facilement à tout moment l'état produits.

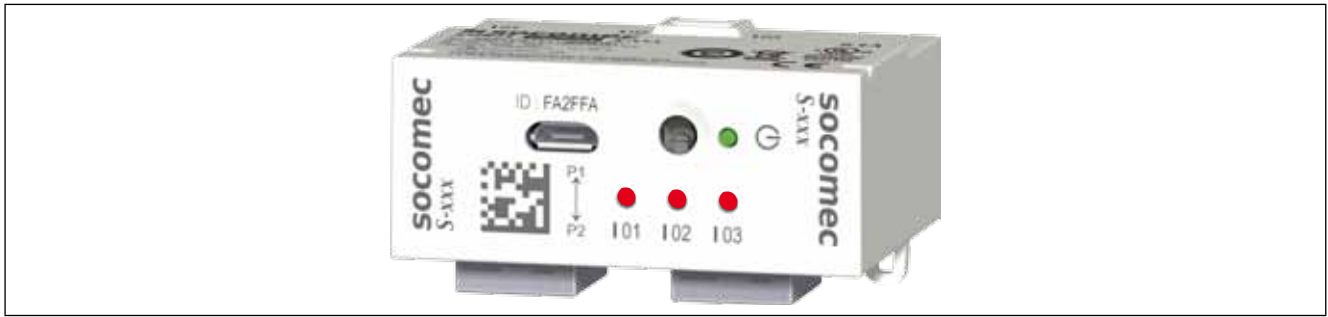
- DIRIS Digiware U-xx et IO-xx :



État de la LED	Fixe	Clignotante	Impulsion
ON	En fonctionnement	Pendant 10 secondes, si une demande d'identification est lancée depuis le logiciel Easy Config	1 seconde du démarrage
ALARME	Indique la présence d'une alarme de mesure ou d'une alarme logique (non prioritaire sur les alarmes système)	U-xx : Indique la présence d'une alarme système (*) IO-xx : Non disponible	1 seconde du démarrage
COM	Conflit d'adresses lors d'un processus de détection automatique lancé depuis un afficheur D-xx ou une G-xx	Adresse OK	1 seconde au démarrage et quand une trame reçue est traitée
⏏	Non disponible	U-xx : non disponible IO-10 : correspond au changement d'état des entrées (IN1, IN2, IN3, IN4) qui sont configurées en mode logique	U-xx : non disponible IO-10 : poids de l'impulsion d'énergie de l'entrée 1 (IN1) configurée en mode compteur d'impulsions

(*) Alarme de rotation réseau indiquant une erreur de configuration

• DIRIS Digiware S-xx :



LED principale	Fixe	Clignotante
Vert	Fonctionnement normal du produit	Produit en communication et Pendant 10 secondes, si une demande d'identification est lancée depuis le logiciel Easy Config
Rouge	Indique la présence d'une alarme de mesure (non prioritaire sur les alarmes système)	Indique la présence d'une alarme système (**)
Orange	Conflit d'adresses pendant un processus de détection automatique lancé depuis un afficheur D-xx ou une passerelle G-xx	Non disponible

LED I01, I02 et I03 (***)	Fixe	Impulsion
Rouge	Indique qu'aucune tension n'est détectée sur la phase.	Correspond au poids de l'impulsion métrologique (1 Wh par défaut)

(**) Les alarmes système pour le module DIRIS Digiware S peuvent être une mauvaise association V/I indiquant une possible erreur de câblage.

(***) Par défaut, les LED I01, I02, I03 sont configurées en mode de détection de tension. Il est possible de les mettre en mode impulsion métrologique depuis le logiciel de configuration Easy Config.

	La fonction de détection de tension est une indication de la présence ou de l'absence de tension sur une des phases. Elle ne doit être utilisée qu'à titre d'indication et ne doit en aucun cas remplacer un VAT. La tension nominale doit être configurée correctement dans le module DIRIS Digiware U pour que la détection de tension fonctionne de manière optimale.
--	--

8.2. Auto-adressage

Le mode d'auto-adressage permet une affectation automatique des adresses des produits connectés aux passerelles DIRIS G ou aux afficheurs DIRIS Digiware D. Ce mode est uniquement compatible avec les PMD DIRIS B-30, DIRIS A-40 et DIRIS Digiware. L'affectation des adresses se fera manuellement sur les autres PMD (DIRIS A) et les compteurs (COUNTIS).

Deux modes sont disponibles :

- Mode 1 - Auto-détection et adressage automatique
- Mode 2 - Auto-détection et choix des adresses

Le mode 1 est manuel (voir description ci-dessous).

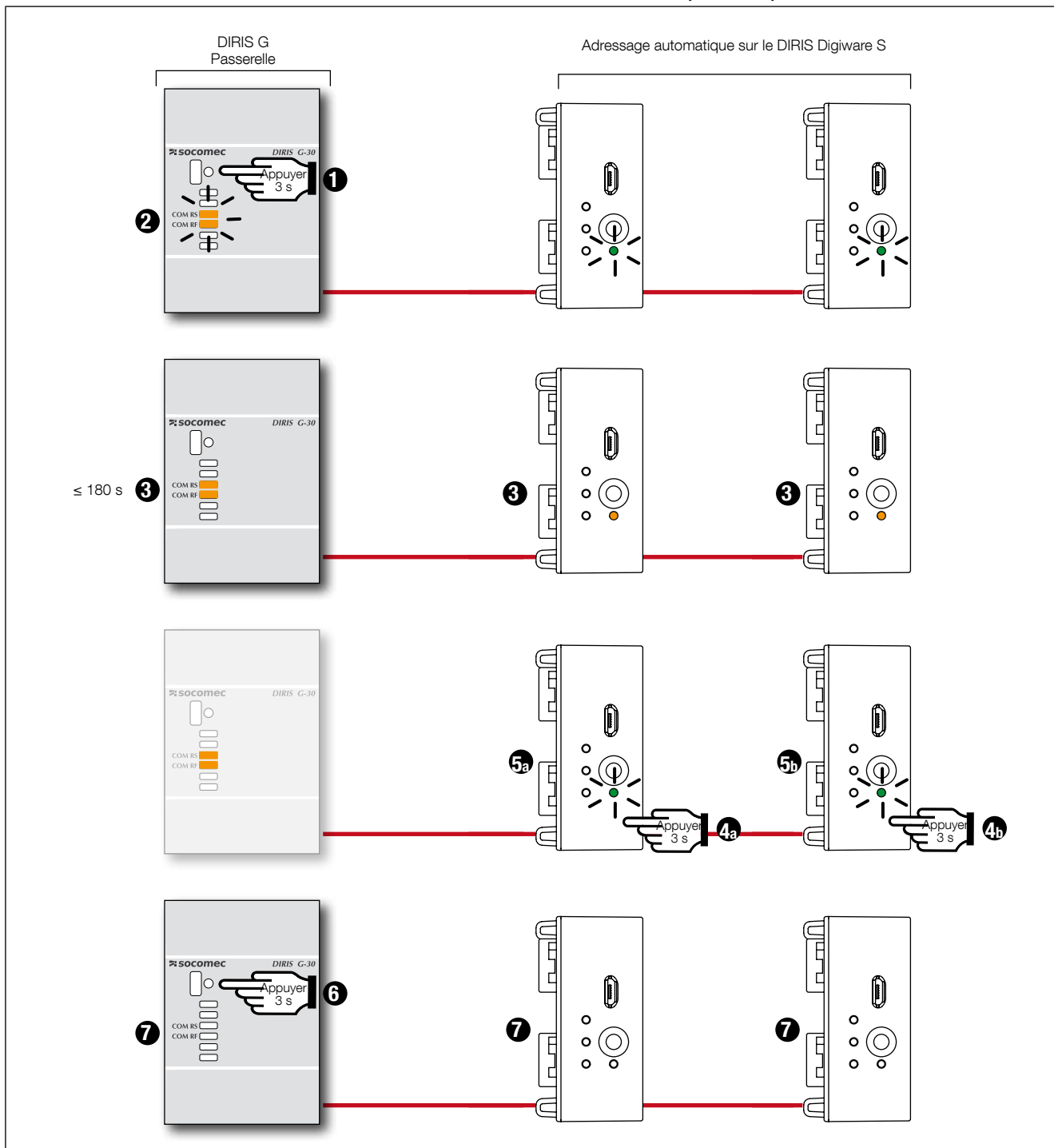
Le mode 2 s'effectue depuis un PC équipé du logiciel Easy Config.

Description du mode 1

LED clignotante



LED allumée de manière fixe



Les modules DIRIS Digiware U, DIRIS Digiware S et DIRIS Digiware IO bénéficient du mode d'auto-adressage.

L'auto-adressage peut être lancé depuis les afficheurs déportés DIRIS Digiware D-40 / D-50 / D-70 ou depuis la passerelle de communication DIRIS G.

Les modules sont toujours raccordés à la passerelle DIRIS G via une interface DIRIS Digiware C-31 ou via un affichage DIRIS Digiware D-40.

Remarque : Pendant le processus d'auto-adressage, la ligne RS485 est réservée à l'allocation des adresses : aucun autre échange de données n'est alors possible.

9. COMMUNICATION

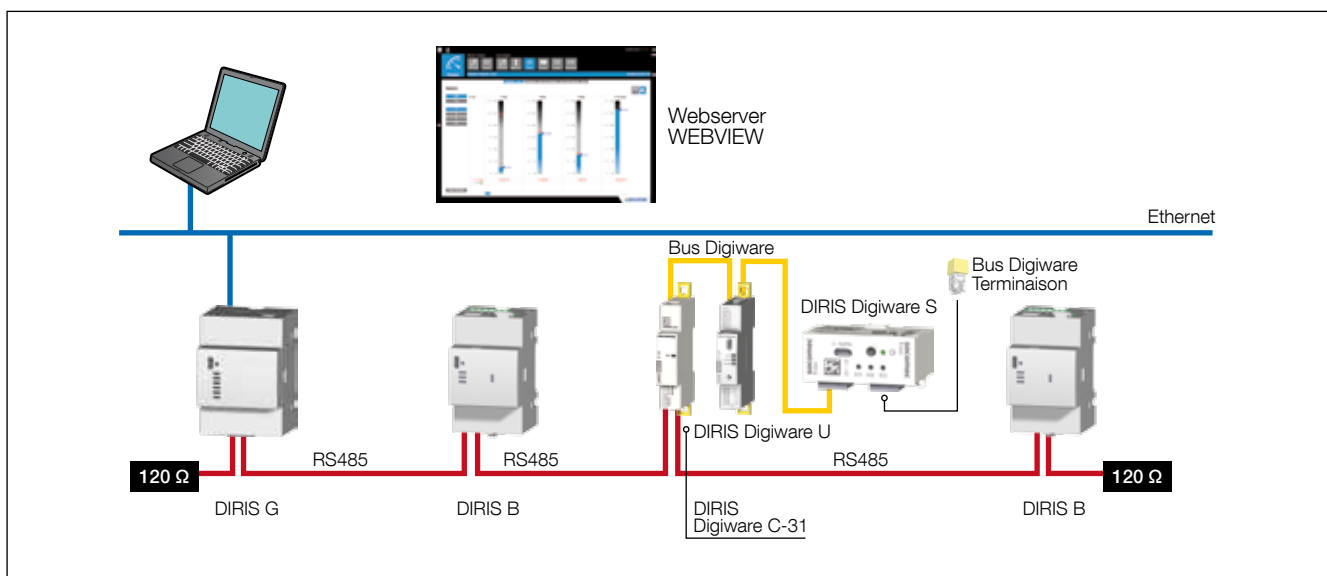
9.1. Informations générales

Avec DIRIS Digiware, la communication est disponible en un unique point depuis l'interface système. Selon l'interface système utilisée, le système DIRIS Digiware peut communiquer sur une liaison Ethernet ou une liaison série RS485 (2 ou 3 conducteurs) selon plusieurs protocoles (Modbus RTU, TCP, BACnet et SNMP).

Le protocole Modbus requiert un dialogue avec une structure maître/esclave. Le mode de communication est RTU (Remote Terminal Unit). Dans une installation standard, une liaison RS485 permet l'interconnexion de 32 produits RS485 avec un PC (le DIRIS Digiware C-31 compte comme un produit), un automate programmable ou la passerelle sur une distance de 1200 mètres.

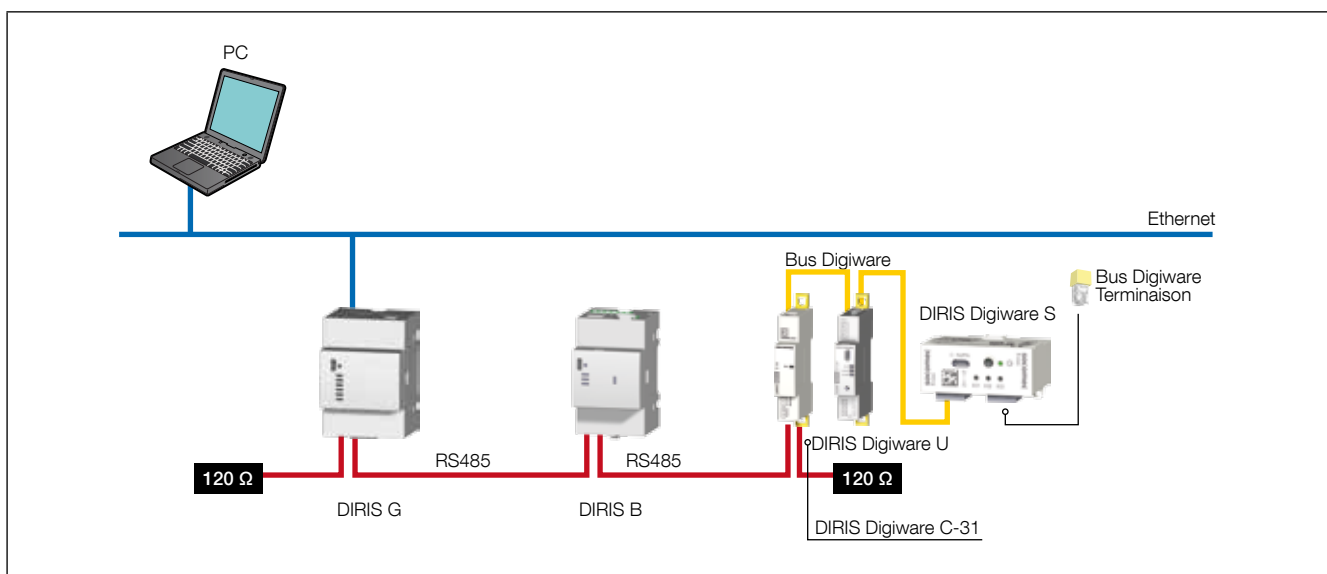
Les protocoles BACnet et SNMP sont disponibles depuis l'afficheur DIRIS Digiware D-70. Pour plus d'informations sur ces protocoles, se reporter au manuel d'instructions de l'afficheur DIRIS Digiware D-70.

Exemple d'architecture en combinaison avec la passerelle DIRIS G :



9.2. Règles RS485 et au Bus DIRIS Digiware

Un certain nombre de consignes doivent être respectées lorsque DIRIS Digiware est raccordé en RS485. Ces consignes sont énoncées dans les paragraphes ci-dessous.



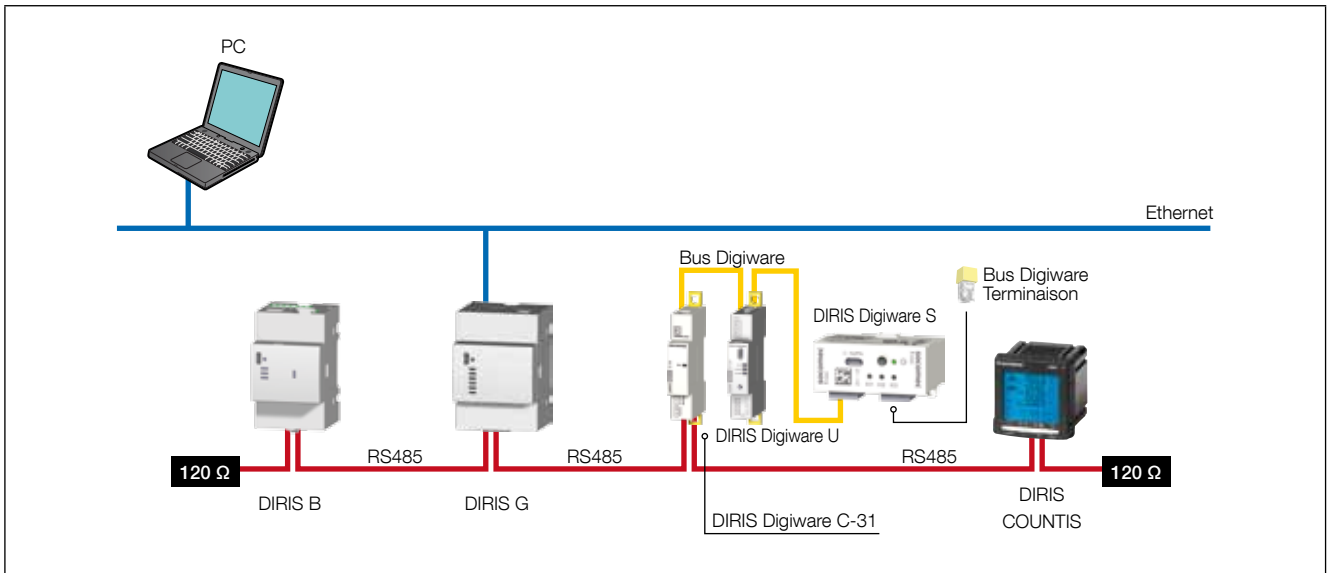
9.2.1. Raccordement avec le module d'interface système DIRIS Digiware C-31

Dans une liaison RS485, le module d'interface système DIRIS Digiware C-31 peut être placé n'importe où dans la liaison RS485.

Les consignes suivantes doivent être respectées :

- Une résistance de 120 Ω doit être ajoutée au début de la liaison RS485.
- Une résistance de 120 Ω doit être ajoutée à la fin de la liaison RS485.
- Une terminaison doit être ajoutée à la fin du bus Digiware.

Exemple de raccordement :



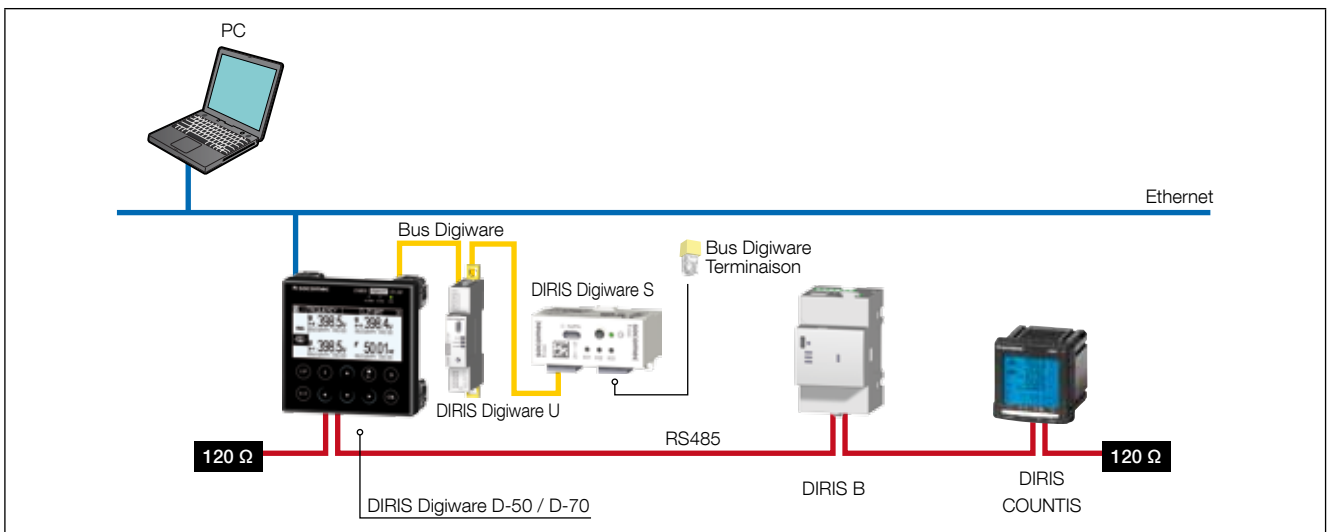
9.2.2. Raccordement avec l'afficheur déporté DIRIS Digiware D-50/D-70

Dans une liaison RS485, un afficheur déporté DIRIS Digiware D-50/D-70 fonctionne en produit maître du bus RS485 et est relié au bus DIRIS Digiware. Il est utilisé comme une passerelle Ethernet.

Les consignes suivantes doivent être respectées :

- Une résistance de 120 Ω doit être ajoutée au début de la liaison RS485.
- Une résistance de 120 Ω doit être ajoutée à la fin de la liaison RS485.
- Une terminaison doit être ajoutée à la fin du bus Digiware.

Exemple de raccordement :



Il est possible d'afficher jusqu'à 32 produits sur l'afficheur DIRIS Digiware D-50/D-70.

D'autres raccordements sont possibles avec l'afficheur déporté DIRIS Digiware D ; se reporter à sa notice pour plus de détails.

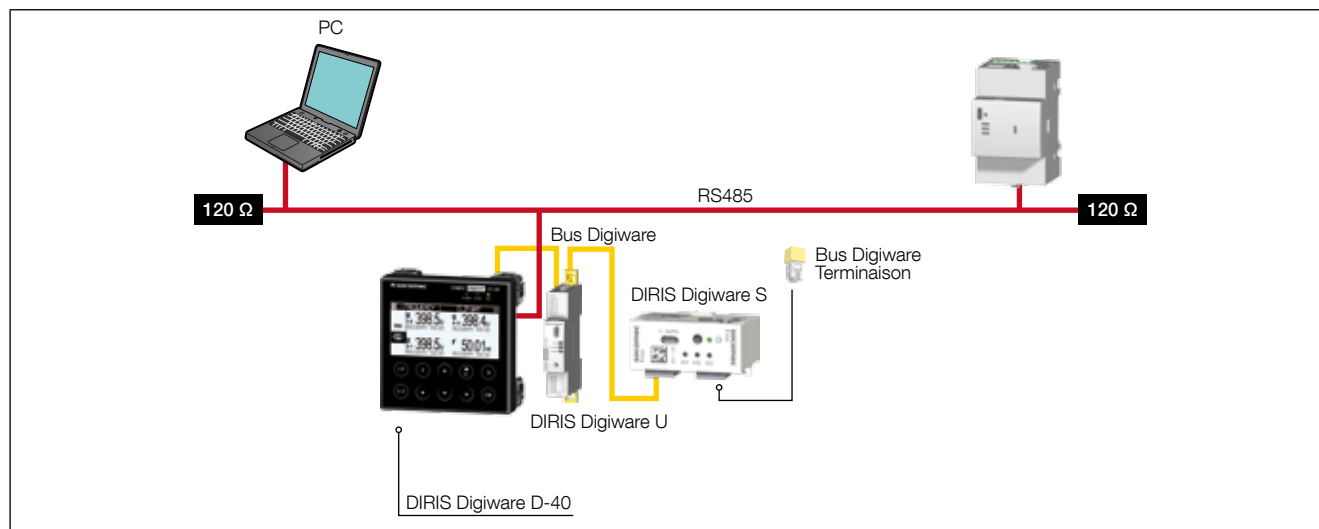
9.2.3. Raccordement avec l'afficheur déporté DIRIS Digiware D-40

Dans une liaison RS485, l'afficheur déporté DIRIS Digiware D-40 fonctionne en produit esclave du bus RS485 et est relié au bus DIRIS Digiware.

Les consignes suivantes doivent être respectées :

- Une résistance de 120 Ω doit être ajoutée au début de la liaison RS485.
- Une résistance de 120 Ω doit être ajoutée à la fin de la liaison RS485.
- Une terminaison doit être ajoutée à la fin du bus Digiware.

Exemple de raccordement :



Il est possible d'afficher jusqu'à 32 produits sur l'afficheur DIRIS Digiware D-40.

9.3. Tables de communication

Les tables de communication complètes de chaque module figurent à la page documentation du DIRIS Digiware S sur le site internet de SOCOMEC à l'adresse suivante :

www.socomec.com/en/diris-digiware

Les tables de communication sont envoyées via JBUS (Modbus).



Voici un extrait des tables de communication du DIRIS Digiware S-135 représentant certains paramètres électriques instantanés.

Étant donné qu'un appareil peut être configuré pour mesurer jusqu'à 3 charges, les registres Modbus sont organisés en 3 parties de la charge 1 à la charge 3.

• Charge n°1

Adresse déc.	Adresse hex.	Nombre de mots	Description	Unité	Type de données
18436	0x4804	2	Tension système Ph-N	V / 100	U32
18438	0x4806	2	Tension système Ph-Ph	V / 100	U32
18440	0x4808	2	Courant système	mA	U32
18442	0x480A	2	Fréquence	mHz	U32
18444	0x480C	2	Tension Ph-N : V1	V / 100	U32
18446	0x480E	2	Tension Ph-N : V2	V / 100	U32

18448	0x4810	2	Tension Ph-N : V3	V / 100	U32
18450	0x4812	2	Tension Ph-N : Vn	V / 100	U32
18452	0x4814	2	Tension Ph-Ph : U12	V / 100	U32
18454	0x4816	2	Tension Ph-Ph : U23	V / 100	U32
18456	0x4818	2	Tension Ph-Ph : U31	V / 100	U32
18458	0x481A	2	Courant : I1	mA	U32
18460	0x481C	2	Courant : I2	mA	U32
18462	0x481E	2	Courant : I3	mA	U32
18464	0x4820	2	Courant : Entrée	mA	U32
18466	0x4822	1	Déséquilibre courant Inba	% / 100	U16
18467	0x4823	2	Composant direct Idir	mA	U32
18469	0x4825	2	Composant indirect lind	mA	U32
18471	0x4827	2	Composant homopolaire lhom	mA	U32
18473	0x4829	1	Déséquilibre courant Inb	% / 100	U16
18474	0x482A	2	Snom	VA	U32
18476	0x482C	2	Puissance active totale	I	S32
18478	0x482E	2	Puissance réactive totale	var	S32
18480	0x4830	2	Puissance réactive en retard totale	var	S32
18482	0x4832	2	Puissance réactive en avance totale	var	S32
18484	0x4834	2	Puissance apparente totale	VA	U32
18486	0x4836	1	Facteur de puissance total	-	S16

• Charge n°2

Adresse déc.	Adresse hex.	Nombre de mots	Description	Unité	Type de données
20484	0x5004	2	Tension système Ph-N	V / 100	U32
20486	0x5006	2	Tension système Ph-Ph	V / 100	U32
20488	0x5008	2	Courant système	mA	U32
20490	0x500A	2	Fréquence	mHz	U32
20492	0x500C	2	Tension Ph-N : V1	V / 100	U32
20494	0x500E	2	Tension Ph-N : V2	V / 100	U32
20496	0x5010	2	Tension Ph-N : V3	V / 100	U32
20498	0x5012	2	Tension Ph-N : Vn	V / 100	U32
20500	0x5014	2	Tension Ph-Ph : U12	V / 100	U32
20502	0x5016	2	Tension Ph-Ph : U23	V / 100	U32
20504	0x5018	2	Tension Ph-Ph : U31	V / 100	U32
20506	0x501A	2	Courant : I1	mA	U32
20508	0x501C	2	Courant : I2	mA	U32
20510	0x501E	2	Courant : I3	mA	U32
20512	0x5020	2	Courant : Entrée	mA	U32
20514	0x5022	1	Déséquilibre courant Inba	% / 100	U16
20515	0x5023	2	Composant direct Idir	mA	U32
20517	0x5025	2	Composant indirect lind	mA	U32
20519	0x5027	2	Composant homopolaire lhom	mA	U32
20521	0x5029	1	Déséquilibre courant Inb	% / 100	U16
20522	0x502A	2	Snom	VA	U32
20524	0x502C	2	Puissance active totale	I	S32
20526	0x502E	2	Puissance réactive totale	var	S32

20528	0x5030	2	Puissance réactive en retard totale	var	S32
20530	0x5032	2	Puissance réactive en avance totale	var	S32
20532	0x5034	2	Puissance apparente totale	VA	U32
20534	0x5036	1	Facteur de puissance total	-	S16

• Charge n°3

Adresse déc.	Adresse hex.	Nombre de mots	Description	Unité	Type de données
22532	0x5804	2	Tension système Ph-N	V / 100	U32
22534	0x5806	2	Tension système Ph-Ph	V / 100	U32
22536	0x5808	2	Courant système	mA	U32
22538	0x580A	2	Fréquence	mHz	U32
22540	0x580C	2	Tension Ph-N : V1	V / 100	U32
22542	0x580E	2	Tension Ph-N : V2	V / 100	U32
22544	0x5810	2	Tension Ph-N : V3	V / 100	U32
22546	0x5812	2	Tension Ph-N : Vn	V / 100	U32
22548	0x5814	2	Tension Ph-Ph : U12	V / 100	U32
22550	0x5816	2	Tension Ph-Ph : U23	V / 100	U32
22552	0x5818	2	Tension Ph-Ph : U31	V / 100	U32
22554	0x581A	2	Courant : I1	mA	U32
22556	0x581C	2	Courant : I2	mA	U32
22558	0x581E	2	Courant : I3	mA	U32
22560	0x5820	2	Courant : Entrée	mA	U32
22562	0x5822	1	Déséquilibre courant Inba	% / 100	U16
22563	0x5823	2	Composant direct ldir	mA	U32
22565	0x5825	2	Composant indirect lind	mA	U32
22567	0x5827	2	Composant homopolaire lhom	mA	U32
22569	0x5829	1	Déséquilibre courant Inb	% / 100	U16
22570	0x582A	2	Snom	VA	U32
22572	0x582C	2	Puissance active totale	l	S32
22574	0x582E	2	Puissance réactive totale	var	S32
22576	0x5830	2	Puissance réactive en retard totale	var	S32
22578	0x5832	2	Puissance réactive en avance totale	var	S32
22580	0x5834	2	Puissance apparente totale	VA	U32
22582	0x5836	1	Facteur de puissance total	-	S16

Remarque 1 : si une charge (3P+N - 3CT) est configurée, les registres Modbus relatifs aux charges 2 et 3 ne sont pas utilisés et répondront 0xFFFF.

Remarque 2 : si 3 charges (1P+N - 1CT) sont configurées, les registres Modbus relatifs aux phases 2 et 3 (ex. : V2, V3, I2, I3...) ne sont pas utilisés et répondront 0xFFFF.

10. CONFIGURATION

La configuration peut être effectuée en utilisant le logiciel de configuration Easy Config ou directement depuis l'afficheur déporté DIRIS Digiware D. Le logiciel Easy Config permet de configurer DIRIS Digiware directement via USB, RS485 ou Ethernet.

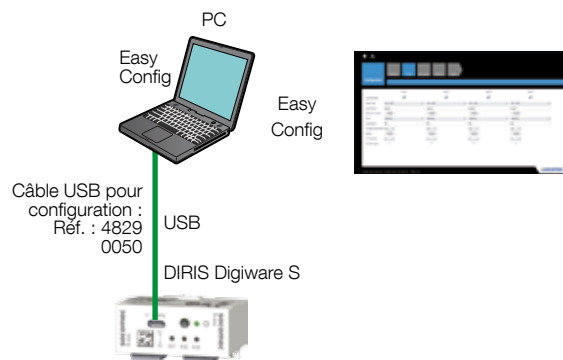
Lorsque le système DIRIS Digiware contient un afficheur DIRIS Digiware D ou une passerelle de communication DIRIS G-xx, raccorder le câble USB à l'écran ou à la passerelle permet de configurer tout le système sans débrancher le câble USB.

Pour régler les paramètres depuis l'afficheur déporté, se reporter au manuel de l'afficheur.

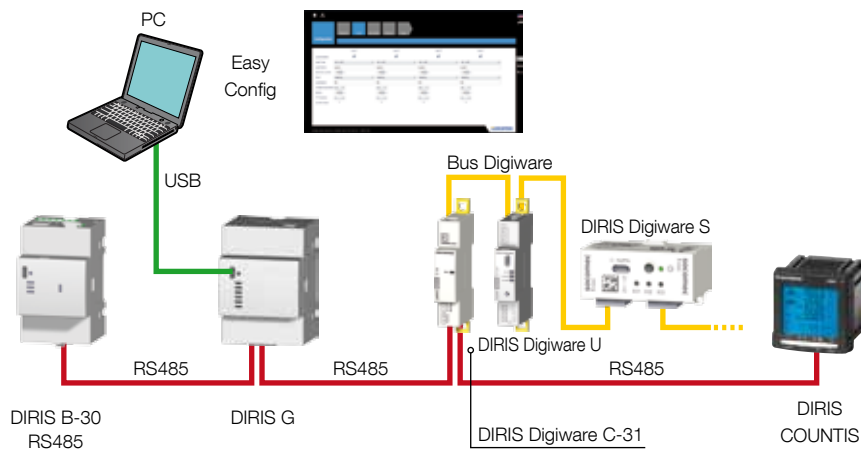
10.1. Configuration au moyen d'Easy Config

10.1.1. Modes de connexion

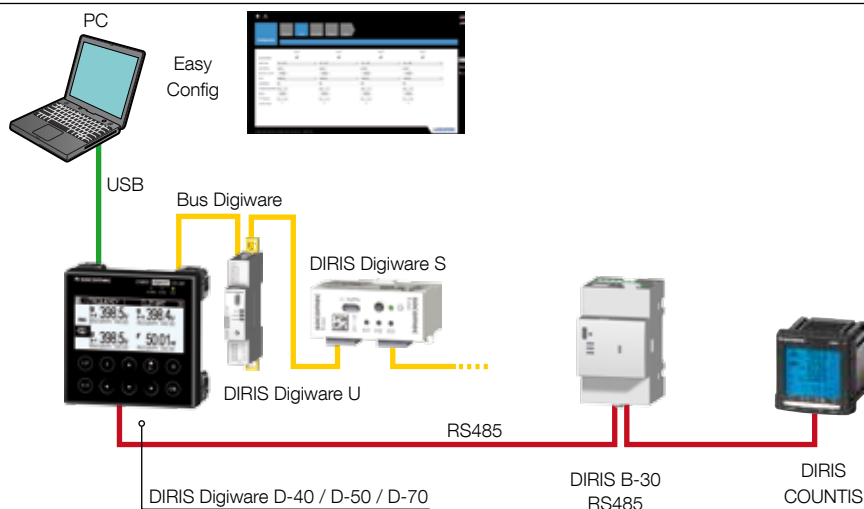
Configuration à partir d'Easy Config en direct (USB)



Configuration à partir d'Easy Config via une passerelle DIRIS G (USB)

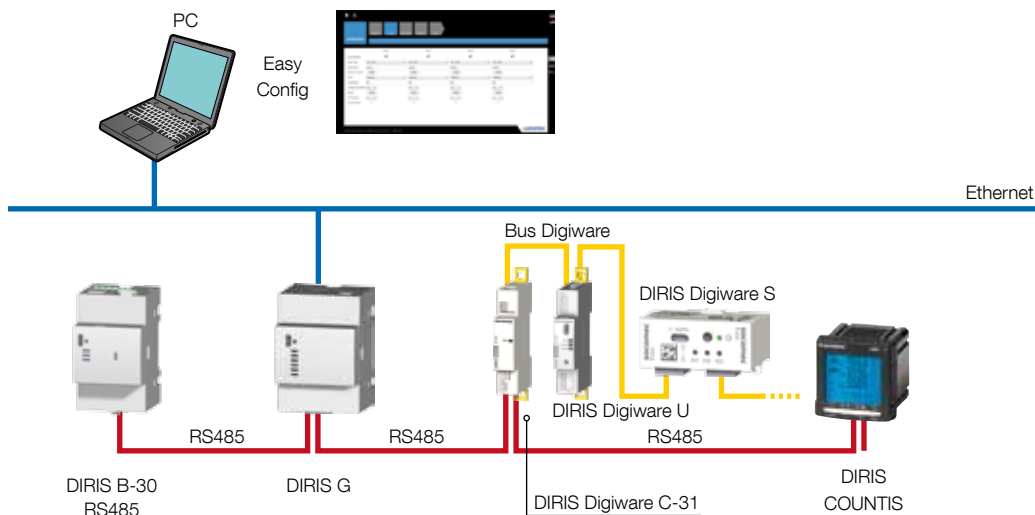


Configuration à partir d'Easy Config via un afficheur DIRIS Digiware D-xx (USB)

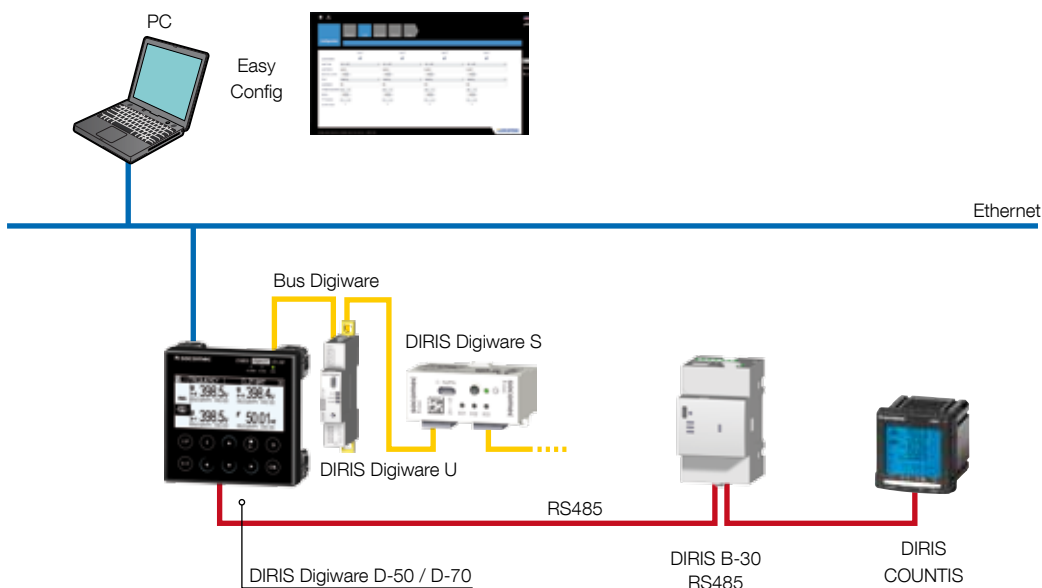


* Entrée RS485 uniquement avec les afficheurs DIRIS Digiware D-50 et D-70

Configuration à partir d'Easy Config via une passerelle DIRIS G (Ethernet)



Configuration à partir d'Easy Config via un afficheur DIRIS Digiware D-50/D-70 (Ethernet)



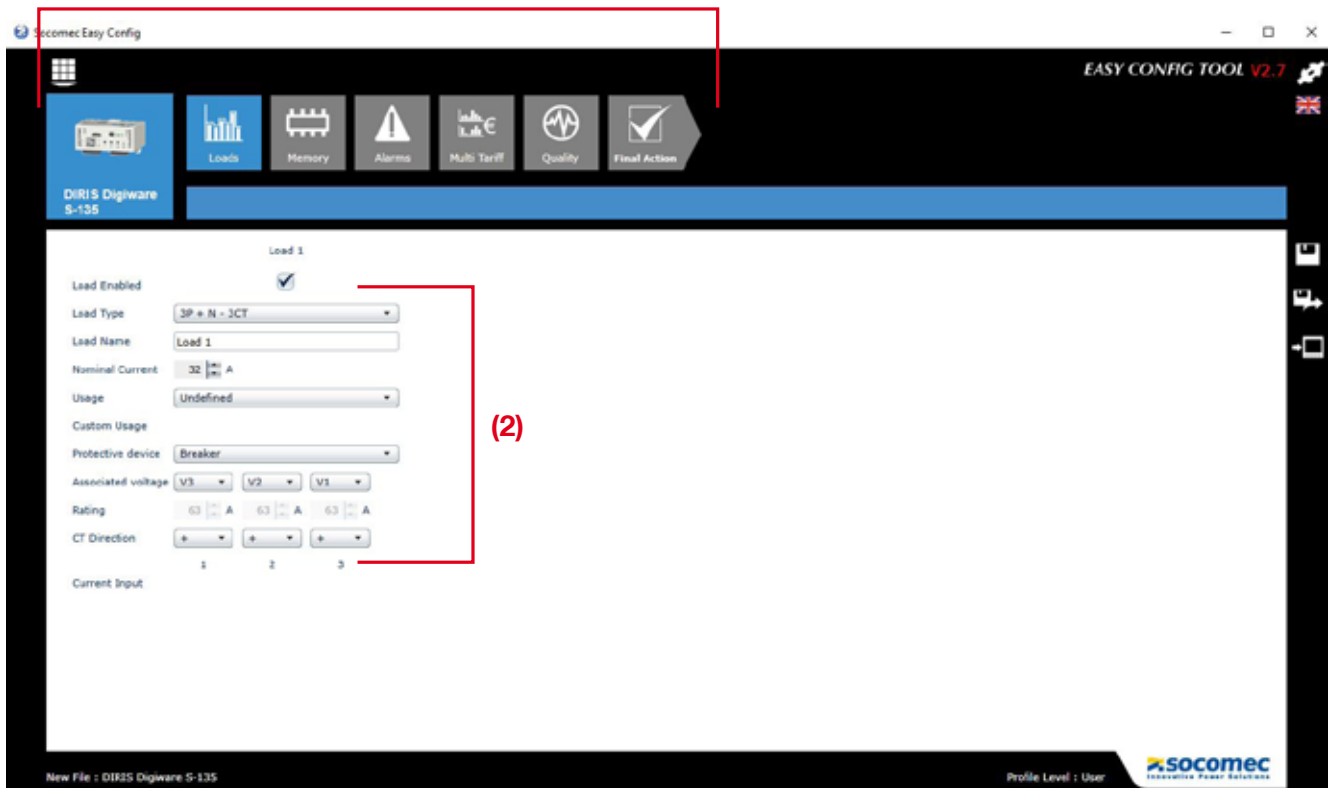
Les produits doivent être alimentés pour être configurés.
 Pour les résistances du bus Digiware et de terminaison de 120 ohms, voir le chapitre « Communication », page 32.

10.1.2. Utilisation d'Easy Config

Easy Config est un logiciel de configuration permettant d'effectuer simplement le paramétrage des produits. Le paramétrage s'effectue par étapes successives :

Réseau → Charges → Méthode de mesure → Grandeurs à mémoriser → Alarmes → Fin de la configuration

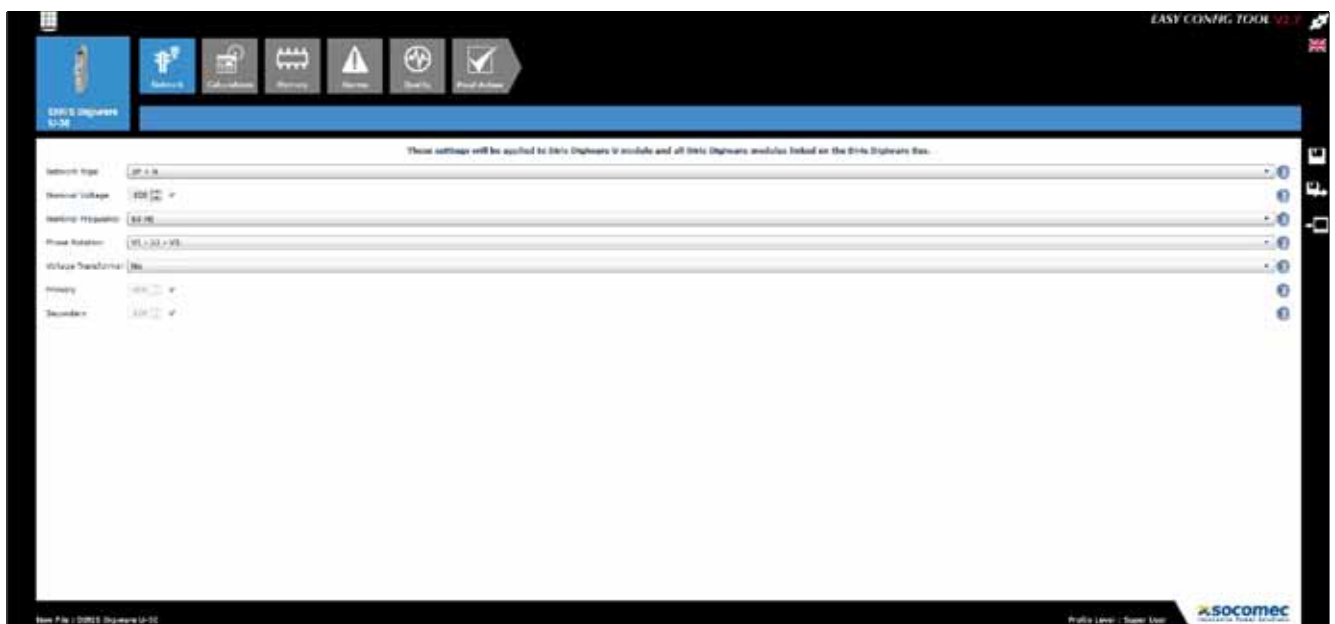
(1)



Pour chaque paramètre sélectionné (1) un écran personnalisé s'affiche, en fonction du produit connecté. (2).

Configuration réseau

Dans le menu de configuration du réseau électrique, le réseau électrique est configuré depuis le module DIRIS Digiware U. Dans ce menu, l'utilisateur sélectionne le type de réseau (triphase, monophasé, etc.), la tension nominale (important pour que la fonction détection de tension fonctionne correctement), la fréquence réseau, le sens de rotation des phases et si un transformateur de tension est utilisé.



Configuration des charges

Le nombre et le type de charges sont accessibles dans le menu de configuration des charges dans les modules DIRIS Digiware S. L'utilisateur peut également définir son courant nominal, le nom de la charge, son utilisation et son emplacement dans l'installation électrique.



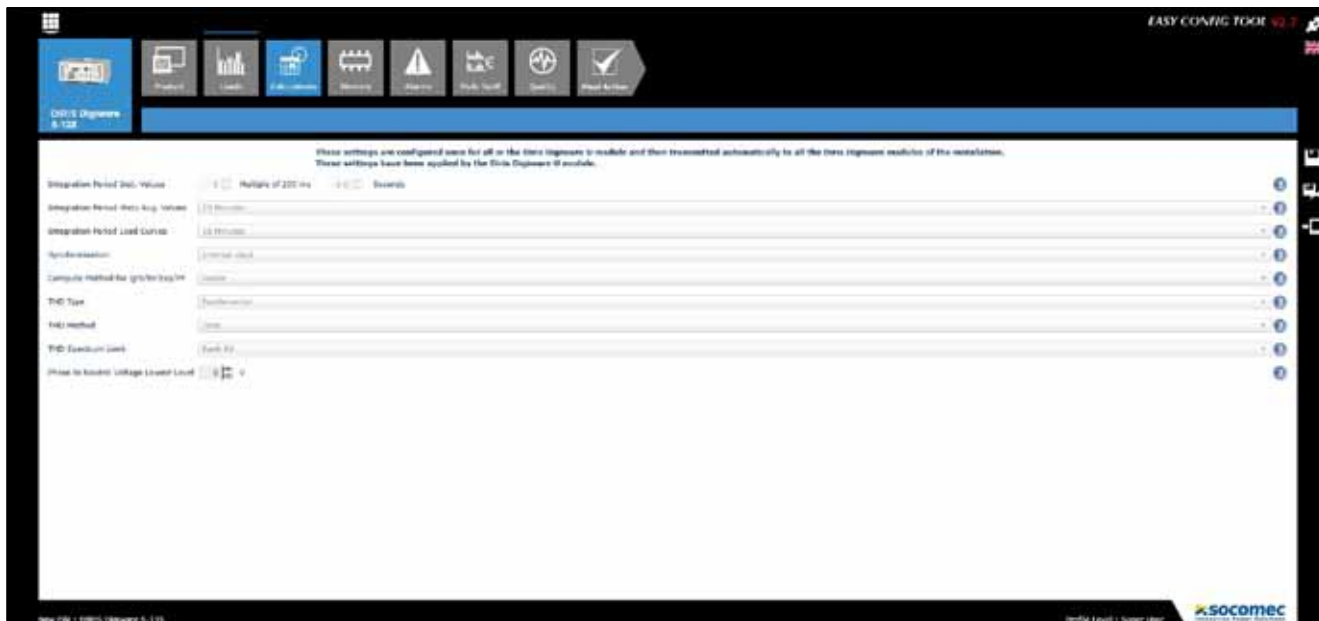
Dans le menu de configuration des charges, l'utilisateur peut sélectionner le type de dispositif de protection utilisé :

- disjoncteur
- interrupteur
- interrupteur fusibles
- fusible.

La configuration du type de protection est utilisée pour la technologie VirtualMonitor (pour plus de détails, se reporter au chapitre « 11. Technologie VirtualMonitor : Surveillance des dispositifs de protection », page 43).

Méthode de calcul

Les méthodes de calcul des différents paramètres électriques et les temps d'intégration sont définis dans cet écran.



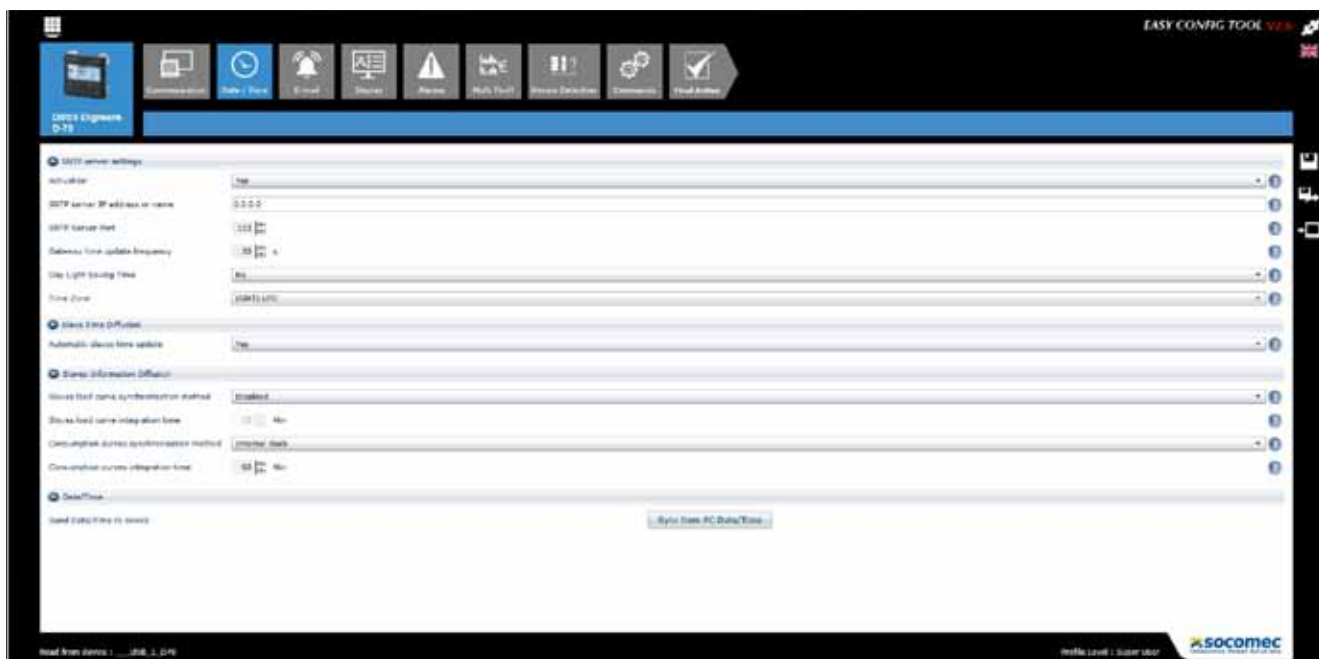
Alarmes

Le type d'alarme et la configuration s'effectue via Easy Config, se reporter au chapitre « 13. ALARMES », page 47 pour plus de détails.

10.1.3. Mise à l'heure des produits

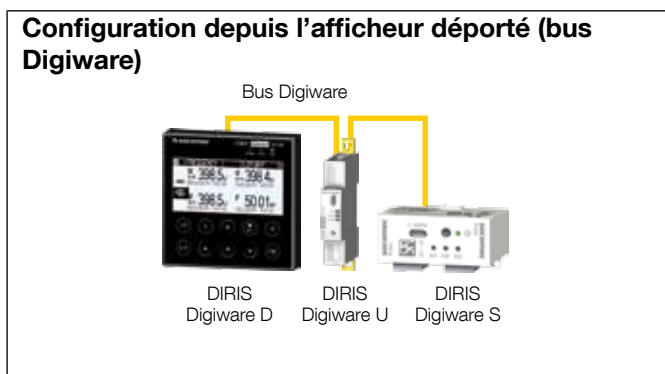
Afin que tous les produits connectés soient réglés sur la même heure, il est possible de les synchroniser avec un serveur NTP (DIRIS G, DIRIS Digiware D-50/D-70) ou manuellement (DIRIS G, DIRIS Digiware D-40/D-50/D-70).

L'écran ci-dessous montre comment régler l'heure depuis l'afficheur DIRIS Digiware D-70. Le réglage de l'heure est effectué depuis un serveur SNTP ou manuellement. La diffusion de l'heure sur les produits connectés peut s'effectuer automatiquement suivant une fréquence de mise à jour paramétrable.



10.2. Configuration depuis l'afficheur déporté DIRIS Digiware D

10.2.1. Mode de connexion



Se reporter au manuel de l'afficheur DIRIS Digiware D pour plus de détails.

11. TECHNOLOGIE VIRTUALMONITOR : SURVEILLANCE DES DISPOSITIFS DE PROTECTION

Les modules DIRIS Digiware S intègrent la technologie VirtualMonitor qui assure une surveillance avancée et en temps réel des dispositifs de protection (disjoncteurs, interrupteurs fusibles, fusibles...) sans utiliser de contacts auxiliaires :

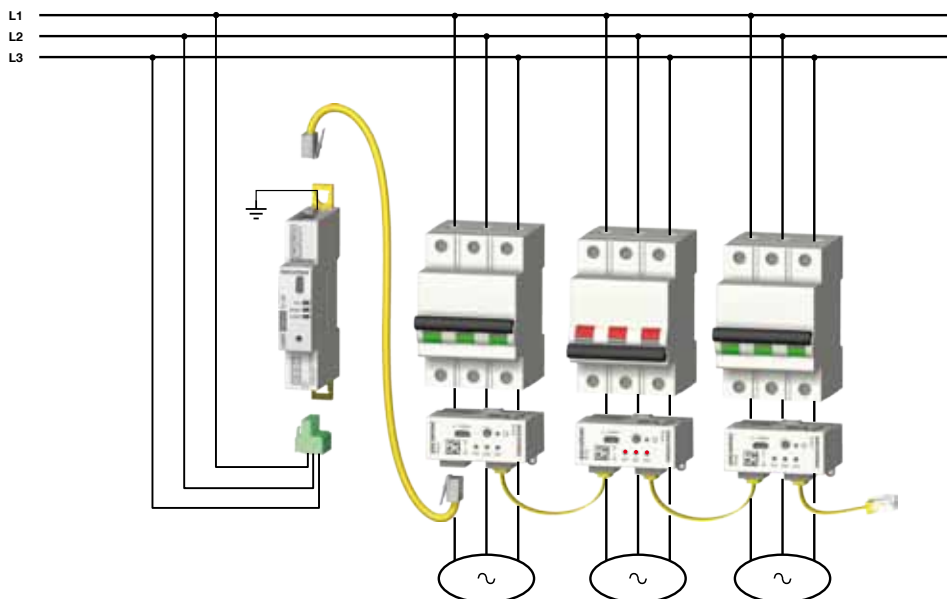
- Position (ouverte/fermée) du dispositif de protection
- Informations de déclenchement
- Compteurs de manoeuvres et de déclenchements
- Alarme en cas d'ouverture ou de défaut du dispositif de protection ou encore lorsque les compteurs de manoeuvres déclenchements dépassent des seuils configurables

La visualisation est disponible depuis les afficheurs DIRIS Digiware D-xx ou dans WEBVIEW, qui est intégré dans les DIRIS Digiware D-70, DIRIS G et DATALOG H80/H81.

Dans le logiciel Easy Config, le type de dispositif de protection doit être configuré dans le menu de configuration des charges pour pouvoir utiliser la fonction VirtualMonitor :



VirtualMonitor ne peut être utilisé que si le module DIRIS Digiware U est raccordé en amont du dispositif de protection et le module DIRIS Digiware S en aval. Cela est illustré dans l'architecture ci-dessous :



Grâce à sa capacité de détection de tension, le module DIRIS Digiware S peut indiquer la position du dispositif de protection. Un exemple correspondant à l'illustration ci-dessus est donné dans le tableau ci-dessous :

Tension mesurée sur le module U (*)	Oui, 230 V L-N		
Tension détectée sur les modules S	Oui	Non, 0 V	Oui
Position du dispositif de protection	Fermé	Ouvert	Fermé

(*) La terre doit être raccordée sur le module DIRIS Digiware U

Lorsqu'un disjoncteur est utilisé, la technologie permet aussi de détecter et compter les déclenchements. Un déclenchement est détecté si les deux conditions suivantes sont remplies :

- Le module DIRIS Digiware S enregistre une ouverture du dispositif de protection.
- Le module DIRIS Digiware S enregistre une surintensité $\geq 120 \% I_n^{(**)}$

(**) Il est important de bien configurer le courant nominal dans le menu de configuration des charges pour que la fonction VirtualMonitor fonctionne correctement.

Plusieurs compteurs de protection sont également accessibles grâce à la technologie VirtualMonitor :

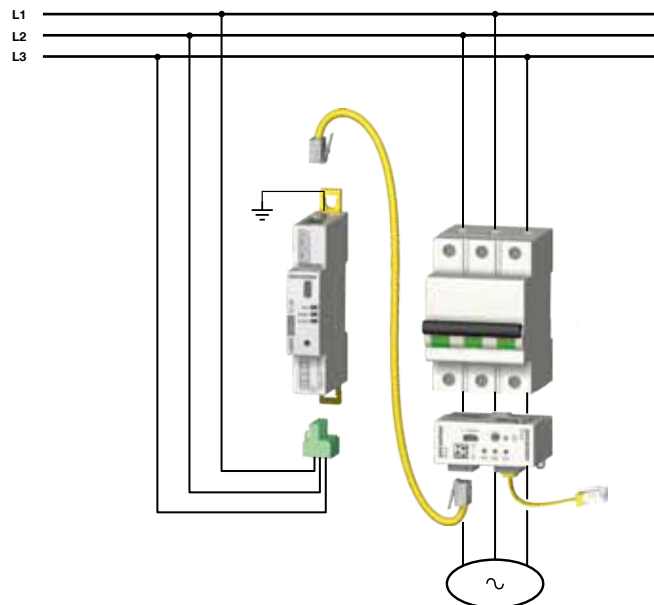
Type de compteur de protection	Description
Compteur total d'opérations	Nombre de fois où le dispositif de protection a été ouvert
Compteur de manoeuvres charge faible	Nombre de fois où le dispositif de protection a été ouvert lorsque le courant de charge était $\leq 5 \% I_{nom}$
Compteur de manoeuvres en charge	Nombre de fois où le dispositif de protection a été ouvert lorsque le courant de charge était $[5 \% I_{nom} - 100 \% I_{nom}]$
Compteur de manoeuvres en surcharge	Nombre de fois où le dispositif de protection a été ouvert lorsque le courant de charge était $\geq 100 \% I_{nom}$
Compteur de déclenchements	Nombre de fois où le dispositif de protection s'est déclenché (uniquement disponible si le dispositif de protection est un disjoncteur).



DIRIS Digiware S est capable de détecter des ouvertures successives de l'appareil de protection si la durée entre 2 ouvertures est supérieure ou égale à 200ms.

12. TECHNOLOGIE AUTOCORRECT : DÉTECTION AUTOMATIQUE ET CORRECTION DES ERREURS DE CÂBLAGE

La technologie AutoCorrect permet la détection et la correction logicielle des erreurs de câblage telles qu'une inversion de phase sur les entrées courant du module DIRIS Digiware S. Cela est illustré dans l'exemple ci-dessous :



- Changement d'association de phase en utilisant le bouton avant de l'appareil

Appuyer sur le bouton avant du module DIRIS Digiware S pendant 5 s corrigera automatiquement le câblage et informe l'utilisateur au moyen d'une séquence LED de l'association physique entre les entrées courant du module DIRIS Digiware S et les phases réseau.

Après le lancement d'AutoCorrect depuis le bouton-poussoir de l'appareil, les LED I01, I02 et I03 clignoteront suivant la séquence spécifique ci-après :

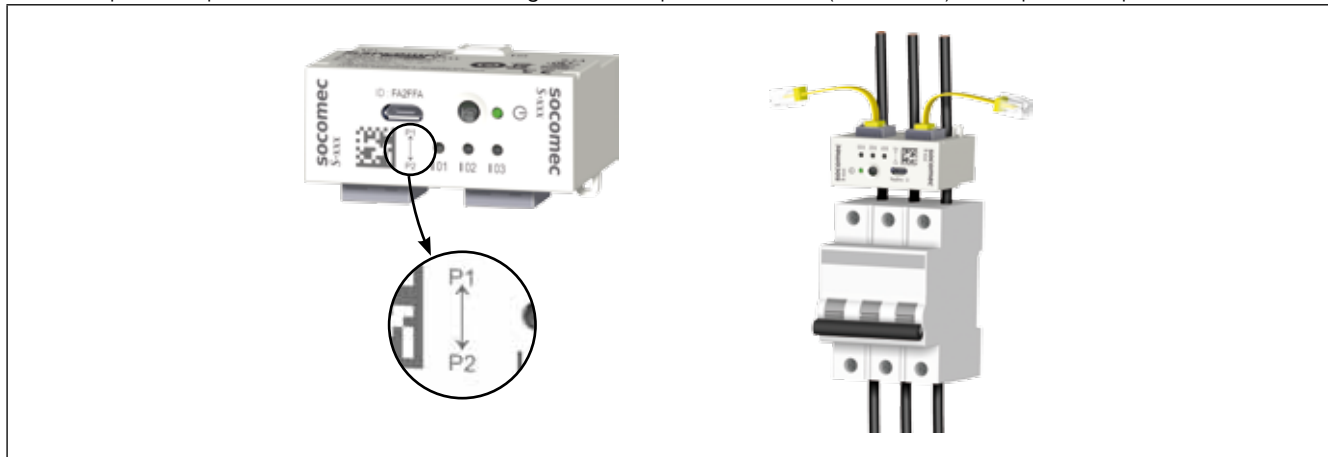
un clignotement indique que l'entrée courant est associée à la phase réseau 1,
deux clignotements indiquent que l'entrée courant est associée à la phase réseau 2,
trois clignotements indiquent que l'entrée courant est associée à la phase réseau 3.

Ex. : Après avoir appuyé sur le bouton-poussoir de l'appareil pendant 5 s, la séquence de LED est la suivante :

Courant, Entrée	Clignotement
I01, I02, I03	Clignotent une fois simultanément, ce qui indique le début du processus AutoCorrect
I01	Trois fois
I02	Deux fois
I03	Une fois
I01, I02, I03	Clignotent une fois simultanément, ce qui indique la fin du processus AutoCorrect

Cette séquence indique que :
l'entrée courant I01 est associée à la phase réseau 3 ;
l'entrée courant I02 est associée à la phase réseau 2 ;
l'entrée courant I03 est associée à la phase réseau 1.

Cela sera par exemple le cas si le module DIRIS Digiware S est placé en amont (et retourné) du dispositif de protection :



- Diagnostic de câblage avancé depuis les afficheurs DIRIS Digiware D-xx :

Dans les afficheurs DIRIS Digiware D-xx, un écran de diagnostic de câblage avancé est disponible pour aider à détecter les erreurs de câblage lors de la configuration du module DIRIS Digiware S. L'utilisateur a le choix entre une correction manuelle (en utilisant l'afficheur directement ou via le logiciel Easy Config) ou une correction automatique en utilisant le bouton-poussoir en façade du module DIRIS Digiware S.

La correction manuelle à partir d'Easy Config est illustrée ci-dessous :



13. ALARMES

Les alarmes sur seuil ne sont disponibles qu'avec les DIRIS Digiware U-30, S-135, S-Datacenter et IO-20.

Les alarmes sur les entrées numériques avec changement de l'état de sortie sont disponibles sur le DIRIS Digiware IO-10.

13.1. Alarmes en cas d'événements

Des alarmes peuvent être générées en cas de franchissement d'un seuil pour les mesures électriques, la consommation, les variations de niveau ou les changements d'état d'entrée. De plus, des combinaisons peuvent être faites sur les alarmes créées.

Il est possible d'enregistrer et d'horodater jusqu'à 23 alarmes détectées ; une alarme peut avoir trois états distincts : alarme active, alarme terminée et alarme terminée et acquittée. L'acquiescement se fait au choix automatiquement ou par une action de l'utilisateur.

Jusqu'à 9 alarmes par équipement peuvent être configurées pour les mesures électriques et 4 pour le changement d'état d'une entrée numérique. Les entrées numériques sont disponibles sur le DIRIS Digiware IO-10.

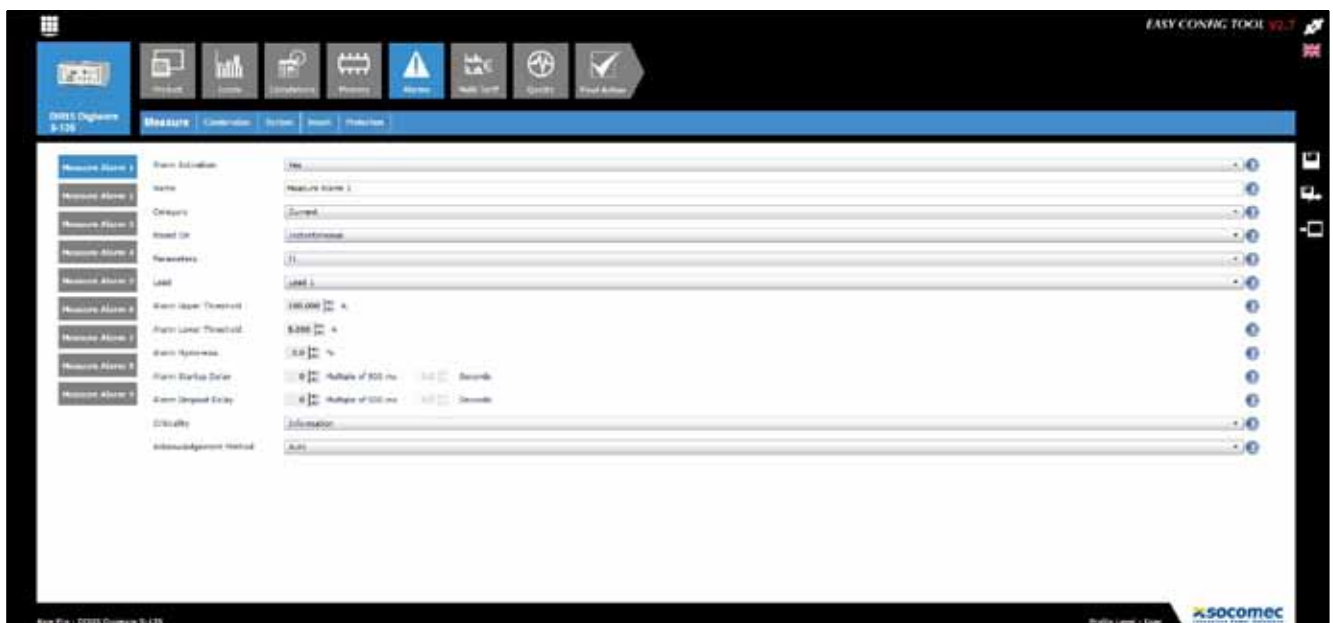
Les alarmes sont configurées via le logiciel Easy Config.

13.1.1. Paramètres électriques

Les alarmes disponibles sont fonction des paramètres électriques mesurés dans les appareils de mesure.

- Alarme en cas de variation de la valeur instantanée ou moyenne d'une grandeur électrique : courant, tension, fréquence, puissance, facteur de puissance, Cos phi, distorsion harmonique ou quantité analogique sur le module DIRIS Digiware IO-20.
- Sélection de l'hystérésis et du seuil bas/haut.
- Réglage d'une temporisation au début et à la fin de l'alarme.
- Pour les valeurs de distorsion harmonique totale, tension et courant triphasé associées, une alarme peut être générée si la condition est remplie sur une combinaison de phases :
 - sur une seule phase : Phase1, Phase2, Phase3 ;
 - sur toutes les phases simultanément : Phase1 et Phase2 et Phase3 ;
 - Sur une phase sur trois : Phase1 ou Phase2 ou Phase3.

Exemple de configuration d'une alarme sur le courant via Easy Config :



13.1.2. Déséquilibre de tension et courant (dans un réseau triphasé)

- Alarmes en cas de déséquilibre de tension : Unba, Unb ;
- Alarme en cas de déséquilibre de courant : Inba, Inb ;
- Sélection de l'hystérésis et du seuil bas/haut ;
- Réglage d'une temporisation au début et à la fin de l'alarme.

13.1.3. Événements de qualité de tension de la norme EN 50160

- Alarmes en cas d'événements liés à la qualité de la tension fournie : creux de tension (Udip), surtensions (Uswl) et coupures de tension (Uint), en tenant compte de l'occurrence : nombre, période de référence.

13.1.4. Consommation

- Alarme sur les énergies : Ea+, Ea-, Er+, Er-, Eap partielles
- Sélection d'un seuil haut (consommation excessive)

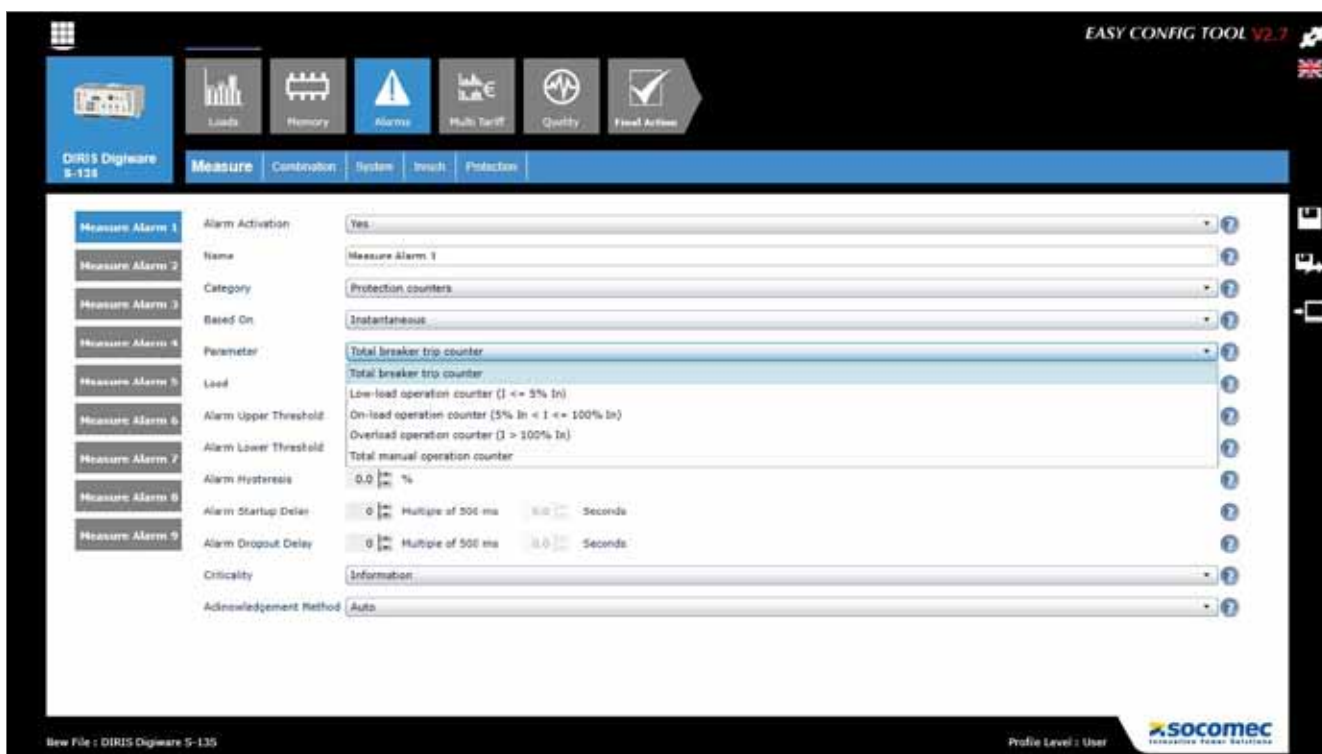
13.1.5. Compteurs de protection

Des alarmes à seuils hauts sur les compteurs de protection peuvent être configurées grâce à la technologie VirtualMonitor (uniquement disponible avec le DIRIS Digiware S) :

- Compteur total d'opérations
- Compteur de manoeuvres en faible charge
- Compteur de manoeuvres en charge
- Compteur de manoeuvres en surcharge
- Compteur de déclenchements (cette fonction est aussi disponible en utilisant les entrées du DIRIS Digiware IO-10)

Se reporter au paragraphe VirtualMonitor (chapitre 11 de cette notice d'utilisation) pour plus d'informations sur les compteurs de protection.

Exemple de configuration d'une alarme sur les compteurs de protection via Easy Config :

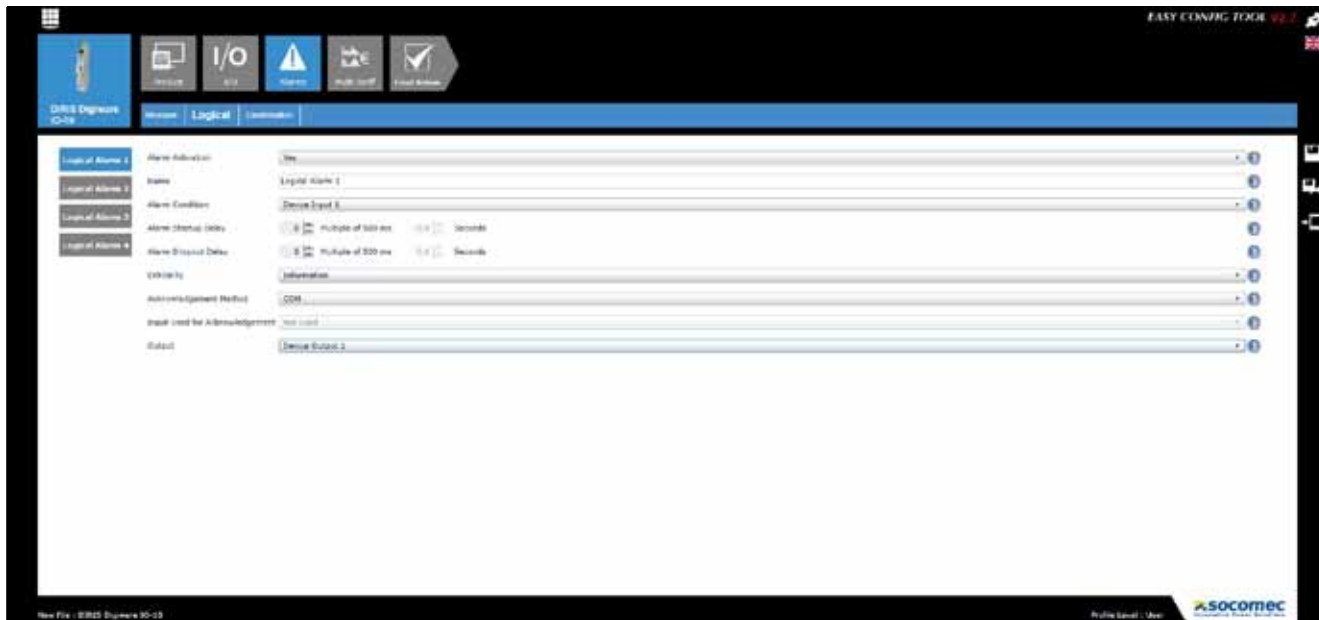


13.1.6. Entrées numériques

Cette fonction est disponible sur DIRIS Digiware IO-10.

- Alarme en cas de changement d'état d'une entrée numérique
- Choix d'un front montant ou descendant
- Réglage d'une temporisation au début et à la fin de l'alarme.

Exemple de configuration d'une alarme liée à une entrée numérique via Easy Config :



13.1.7. Alarmes préconfigurées sur niveaux de charge (uniquement disponibles avec le DIRIS Digiware S-Datacenter)

Le DIRIS Digiware S-Datacenter a 9 alarmes préconfigurées, qui alertent l'utilisateur du niveau de charge sur chaque entrée courant :

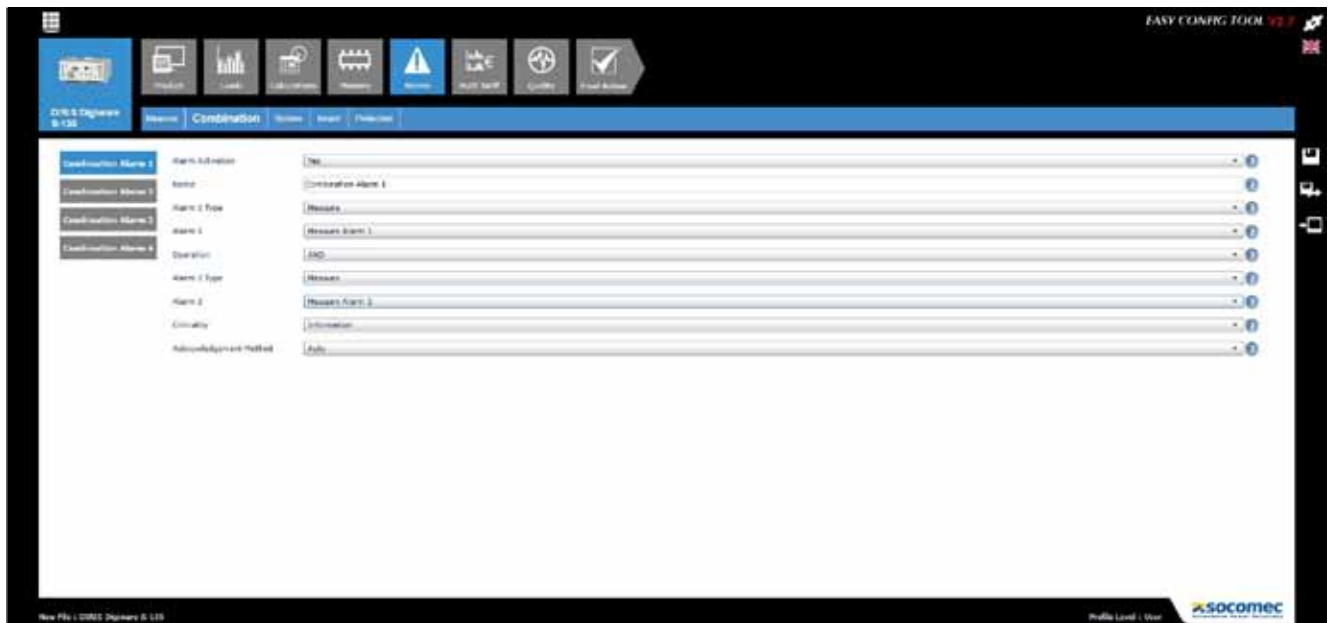
- Pleine charge : lorsque le niveau de charge atteint 80 % du courant nominal.
- Charge élevée : lorsque le niveau de charge atteint 60 % du courant nominal.
- Pas de charge : lorsque le niveau de charge descend à 0 % du courant nominal.

Le courant nominal est configuré par défaut à 32 A. Il peut être modifié depuis le menu de configuration des charges du module DIRIS Digiware S dans Easy Config ou depuis l'afficheur DIRIS Digiware D-xx.

13.2. Combinaison d'alarmes

- 4 combinaisons booléennes (OU, ET) sur les alarmes définies (grandeurs électriques, énergie, entrées, etc.)

Exemple de configuration d'une combinaison d'alarmes via Easy Config :



13.3. Alarmes système

Si une erreur d'installation est détectée, une alarme système est automatiquement générée.

13.3.1. Association tension/courant

- Alarme en cas d'erreur de raccordement entre les entrées courant du module DIRIS Digiware S et les entrées tension du module DIRIS Digiware U

13.3.2. Sens de rotation erroné (réseau triphasé)

- Alarme en cas d'identification d'un sens de rotation des phases erroné (par exemple 3-2-1 au lieu de 1-2-3)

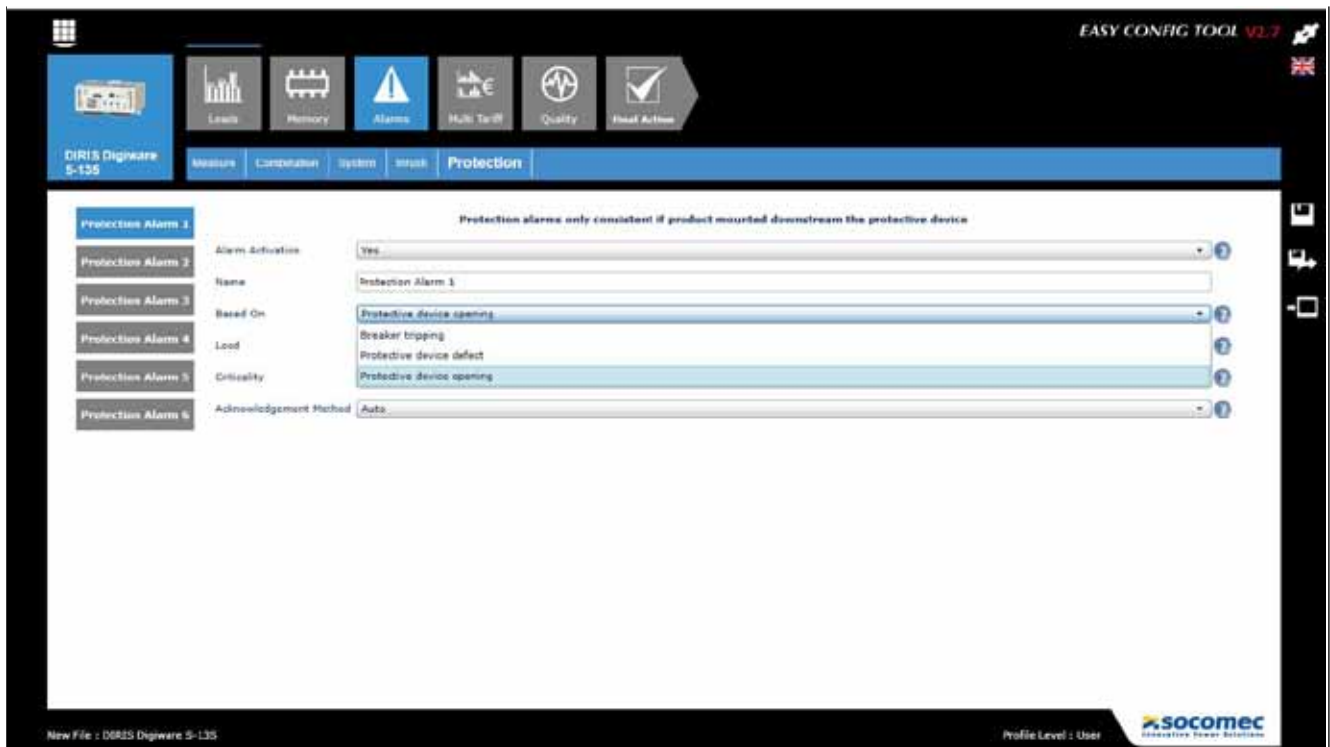
13.4. Alarmes de protection

Les modules DIRIS Digiware S ont 6 alarmes de protection qui avertissent l'utilisateur d'un événement sur le dispositif de protection.

Vérifiez d'avoir configuré le type de dispositif de protection utilisé dans le menu de configuration des charges pour utiliser les alarmes de protection.

Les alarmes de protection peuvent être basées sur l'ouverture du dispositif de protection, le déclenchement du disjoncteur ou la défaillance du dispositif de protection.

Exemple de configuration d'une alarme de protection via Easy Config



13.5. Configuration des alarmes

Les alarmes peuvent être activées ou désactivées depuis le logiciel de configuration Easy Config.

Il y a plusieurs manières d'identifier la présence d'une alarme :

13.5.1. LED sur la face avant du module

- Clignotante : Alarme système
- Fixe : Alarme en cas d'événement (non prioritaire sur les alarmes système lorsque deux alarmes en cours en même temps)

13.5.2. Activation d'une entrée

- Si une entrée est présente, l'acquiescement de l'alarme peut s'effectuer à partir de cette entrée. Un acquiescement d'alarme ne peut être pris en compte que si l'alarme est terminée.

13.5.3. Modbus RS485

- Informations sur les alarmes avec horodatage disponibles via le bus de communication RS485
- Envoi d'un acquiescement de l'alarme

13.5.4. Afficheur et Webview

- Informations sur les alarmes avec horodatage
- Envoi d'un acquiescement de l'alarme

14. CARACTÉRISTIQUES TECHNIQUES

14.1. DIRIS Digiware C, U, S et IO

14.1.1. Caractéristiques mécaniques

Type de boîtier	Modulaire pour montage rail DIN et platine
Indice de protection du boîtier	IP20
Indice de protection du panneau avant	IP40 sur le nez en montage modulaire
Poids du DIRIS Digiware C-3x / U-xx / S-xx / IO	65 g / 64 g / 54 g / 63 g

14.1.2. Caractéristiques électriques

DIRIS Digiware C-31	
Tension en entrée	24 VDC \pm 15 % - 20 W max - TBTS
Raccordement	Bornier à vis amovible, 2 positions, câble souple ou rigide de 0,2 - 2,5 mm ²
Liaison avec le module de tension DIRIS Digiware U	Le module de tension DIRIS Digiware U est relié au DIRIS Digiware C-31 par un bus Digiware
Alimentation P15	Caractéristiques : 230 VAC/ 24 VDC - 0,63 A - 15 W Format modulaire - Dimensions (H x L) : 90 x 25 mm

14.1.3. Consommation des modules DIRIS Digiware

Consommation	
DIRIS Digiware D-40/D-50	2 W
DIRIS Digiware D-70	2,5 W
DIRIS Digiware C-31	0,8 W
DIRIS Digiware C-32	1,5 W
DIRIS Digiware U-xx	0,72 W
DIRIS Digiware S-xx	0,35 W
DIRIS Digiware IO-xx	0,5 W

14.1.4. Caractéristiques de mesure

PRÉCISION DES MESURES	
Précision	Selon CEI 61557-12 Classification des PMD DD
Mesure d'énergie et de puissance	
Précision de l'énergie active et de la puissance active	Classe 0.5 pour l'énergie active Classe 1 pour la puissance active
Précision de l'énergie réactive	Classe 2
Mesure du facteur de puissance	
Précision	Classe 1
Mesure de tension - DIRIS Digiware U	
Caractéristiques du réseau mesuré	Tension nominale: 480Y/277 VAC Plage maximale: 87-520 VAC (Ph/Ph); 50-300 VAC (Ph/N) CAT III
Plage de fréquence	45 - 65 Hz
Précision de la fréquence	Classe 0,02

Type de réseau	Monophasé / Biphasé / Biphasé avec neutre / Triphasé / Triphasé avec neutre
Mesure par transformateur de tension	Primaire : 400 000 VAC Secondaire : 60, 100, 110, 173, 190 VAC
Consommation des entrées	≤ 0,1 VA
Tension de chocs assignée	CEI 60947-1 V. IMP : 6,4 kV
Précision de la mesure de tension	Classe 0,2
Raccordement	Bornier à vis amovible, 4 positions, câble souple ou rigide de 0,2 - 2,5 mm ²
Liaison avec le module de mesure du courant DIRIS Digiware S	Le premier module de mesure du courant DIRIS Digiware S est lié au module de tension DIRIS Digiware U par un bus Digiware
Mesure du courant - DIRIS Digiware S	
Nombre d'entrées courant	3
Précision mesure courant	Classe 0,5
Courant de base I _b Courant maximum I _{max}	10 A 63 A
Liaison avec le module de tension DIRIS Digiware U	Le premier module de mesure du courant DIRIS Digiware S est lié au module de tension DIRIS Digiware U par un bus Digiware
Liaison avec le module de courant DIRIS Digiware S	Les modules de courant DIRIS Digiware S sont interconnectés par le bus Digiware et le dernier module doit être équipé du connecteur de terminaison de bus (fourni avec interfaces système DIRIS Digiware C-31 et D-xx).
Entrées/sorties numériques- DIRIS Digiware IO-10	
Nombre d'entrées	4
Type / Alimentation	Entrée isolée, polarisation interne 12 VDC max., 3 mA - TBTS
Fonctions des entrées	État logique État du disjoncteur : position, déclenchement, tiroir Compteur d'impulsions : choix du poids de l'impulsion, unité de mesure, du nombre de tarifs (max. 8)
Raccordement	Bornier à vis amovible, 9 positions - 5 dédiées aux entrées, câble souple ou rigide de 0,14 - 1,5 mm ²
Nombre de sorties	2
Type	Sortie isolée, 48 VDC max., 50 mA et 24 VAC max. - TBTS
Fonctions de sortie	Alarme configurable en cas de franchissement de seuil Commande à distance de dispositifs
Raccordement	Bornier à vis amovible, 9 positions - 4 dédiées aux entrées, câble souple ou rigide de 0,14 - 1,5 mm ²
Entrées analogiques - DIRIS Digiware IO-20	
Nombre d'entrées	2
Type / Alimentation	0/4-20 mA, 200 Ω max - TBTS
Précision	0,5 % pleine échelle
Fonction	Raccordement de capteurs analogiques (pression, humidité, température...) avec interpolation linéaire ou quadratique
Raccordement	Bornier à vis amovible, 2x2 positions, câble souple ou rigide de 0,14 - 1,5 mm ²

14.1.5. Caractéristiques de communication

BUS Digiware	
Fonction	Raccordement entre les modules DIRIS Digiware
Type de câble	Câble spécifique SOCOMEC avec connexions RJ45
RS485	
Type de connexion	2 - 3 fils half duplex

Protocole	Modbus RTU
Débit en baud	9600 à 115 200 bauds
Fonction	Configuration et lecture de données centralisées sur le DIRIS Digiware U et tous les DIRIS Digiware I reliés par le bus Digiware
Emplacement	Point unique sur DIRIS Digiware C
Raccordement	Bornier à vis amovible, 3 positions, câble souple ou rigide de 0,14 - 1,5 mm ²
USB	
Protocole	Modbus RTU sur USB
Fonction	Configuration des modules DIRIS Digiware U et I
Emplacement	Sur chaque module mesure DIRIS Digiware U et I
Raccordement	Connecteur micro USB de Type B

14.1.6. Caractéristiques environnementales

Température ambiante de fonctionnement	-10 ... +55°C (CEI 60068-2-1/CEI 60068-2-2)
Température de stockage	-25 ... +70°C (CEI 60068-2-1/CEI 60068-2-2)
Humidité de fonctionnement	55°C / 97% HR (CEI 60068-2-30)
Altitude de fonctionnement	< 2000 m
Vibration	0,35 mm, 25 Hz, 20 min/axe (CEI 61557-12)
Résistance nominale aux chocs	Face avant : 5J - Boîtier : 1J (CEI 61010-1 Ed 3.0)
PEP ecopassport - ISO 14025	DIRIS Digiware U : SOCO-2014-05-v1-FR, SOCO-2014-05-v1-EN DIRIS Digiware IO : SOCO-00001-V01.01-FR, SOCO-00001-V01.01-EN DIRIS Digiware S : SOCO-00006-V01.01-FR; SOCO-00006-V01.01-EN

14.1.7. Caractéristiques électromagnétiques

Immunité aux décharges électrostatiques	CEI 61000-4-2 NIVEAU III
Immunité aux champs électromagnétiques rayonnés	CEI 61000-4-3 NIVEAU III
Immunité aux transitoires rapides en salve	CEI 61000-4-4 NIVEAU III
Immunité aux ondes de choc	CEI 61000-4-5 NIVEAU III
Immunité aux perturbations induites par les champs radioélectriques	CEI 61000-4-6 NIVEAU III
Immunité aux champs magnétiques à la fréquence réseau	CEI 61000-4-8 400A/m
Émissions rayonnées	CISPR11 Groupe1 - CLASSE B

14.1.8. Normes et sécurité

Appareil	CEI 61557-12, Dispositif de mesure et de surveillance des performances (PMD)
Sécurité	Conforme à la directive Basse tension: 2014/35/EU du 26 février 2014 (CEI EN61010-1 et CEI EN61010-2-030). Conforme avec la Directive concernant la compatibilité électromagnétique : 2014/30/UE du 26 février 2014.
Isolation	Surtension Catégorie III (300 VAC Ph/N), degré de pollution 2

UL	Conforme UL 61010-1 et 61010-2-030 Installation UL : Le système DIRIS Digiware doit être placé à l'intérieur d'une armoire électrique ou enceinte anti incendie homologuée NRTL, listée Industrial Control Equipment ou similaire.
----	--

14.1.9. Durée de vie

MTTF (Temps moyen entre pannes)	> 100 ans
---------------------------------	-----------

14.2. DIRIS Digiware D-40/D-50/D-70

14.2.1. Caractéristiques mécaniques

Type d'écran	Technologie tactile capacitive, 10 touches
Résolution de l'écran	350 x 160 pixels
Indice de protection des faces avant	IP65
Poids du DIRIS Digiware D-40/D-50/D-70	160 g / 180 g / 185 g

14.2.2. Caractéristiques de communication du DIRIS Digiware D-40

Type d'écran	Écran distant multipoint
RJ45 Digiware	Fonction interface de contrôle et d'alimentation
RS485 2-3 fils	Fonction de communication de l'esclave Modbus RTU
USB	Mise à jour et configuration par connecteur micro USB type B
UL	Conformité UL 61010

14.2.3. Caractéristiques de communication du DIRIS Digiware D-50

Type d'écran	Écran distant multipoint
Ethernet RJ45 10/100 Mbit/s	Fonction passerelle Modbus TCP
RJ45 Digiware	Fonction interface de contrôle et d'alimentation
RS485 2-3 fils	Fonction de communication du maître Modbus RTU
USB	Mise à jour et configuration par connecteur micro USB type B
UL	Conformité UL 61010

14.2.4. Caractéristiques de communication du DIRIS Digiware D-70

Type d'écran	Écran distant multipoint
Ethernet RJ45 10/100 Mbit/s (Utiliser un câble Ethernet blindé)	Fonction passerelle : - Modbus TCP (32 connexions simultanées max.) - Serveur Web embarqué Webview (version Power & Energy Monitoring) - BACnet IP - SNMP v1, v2 et v3
Protocole SNTP	Permet la synchronisation de l'heure de l'afficheur avec un serveur SNTP. L'afficheur met à l'heure les produits connectés.
Protocole(s) SMTP	Envoie des notifications par e-mail depuis l'afficheur.
Protocole(s) FTP	Exporte automatiquement les données via un serveur norme FTP standard ou sécurisé (courbes de consommation, courbes de charge, historiques de mesure)

RJ45 Digiware	Fonction interface de contrôle et d'alimentation
RS485 2-3 fils	Fonction de communication du maître Modbus RTU
USB	Mise à jour et configuration par connecteur micro USB type B
UL	Conformité UL 61010

14.2.5. Caractéristiques électriques

Alimentation	24 VDC +10% / -20% TBTS (Très basse tension de sécurité) - 20 W max
--------------	---

14.2.6. Caractéristiques environnementales

Température de stockage	-20 ... +70°C
Température de fonctionnement	-10 ... +55°C
Humidité	95 % à 40°C
Catégorie d'installation, Degré de pollution	CAT III, 2

15. CLASSES DE PERFORMANCE

Les classes de performance sont données en conformité avec CEI 61557-12

Classification du DIRIS Digiware	DD
Température	K55
Classe de performance de fonctionnement globale	0,5 pour l'énergie active 1 pour la puissance active

15.1. Spécification des caractéristiques

Symbole	Fonction	Classe de performance de fonctionnement globale du DIRIS Digiware avec des capteurs de courant intégrés selon CEI 61557-12	Plage de mesure
P_a	Puissance active totale	1	5 % I_b ... I_{max}
Q_A, Q_V	Puissance réactive totale (arithmétique, vectorielle)	1	5 % I_b ... I_{max}
S_A, S_V	Puissance apparente totale (arithmétique, vectorielle)	1	5 % I_b ... I_{max}
E_a	Energie active totale	0,5	2 % I_b ... I_{max}
Er_A, Er_V	Énergie réactive totale (arithmétique, vectorielle)	1	5 % I_b ... I_{max}
Eap_A, Eap_V	Énergie apparente totale (arithmétique, vectorielle)	2 selon CEI 61557-12 1 selon CEI 62053-24	5 % I_b ... I_{max}
f	Fréquence	0,02	45 - 65 Hz
I	Courant de phase	0,5	20 % I_b ... I_{max}
I_{Nc}	Courant neutre calculé	1	20 % I_b ... I_{max}
U	Tension (Lp-Lg ou Lp-N)	0,2	50 - 300 VAC Ph/N
PF_A, PF_V	Facteur de puissance (arithmétique, vectoriel)	1	entre 0,5 capacitif et 0,8 inductif

Pst, Plt	Papillotement (courte durée, longue durée)	-	-
Udip	Creux de tension (Lp-Lg ou Lp-N)	0,5	-
Uswl	Surtension (Lp-Lg or Lp-N)	0,5	-
Uint	Coupure de tension (Lp-Lg ou Lp-N)	0,2	-
Unba	Déséquilibre d'amplitude de tension (Lp-N)	0,5	-
Unb	Déséquilibre de phase et d'amplitude de tension (Lp-Lg ou Lp-N)	0,2	-
THDu, THD-Ru	Taux global de distorsion harmonique de la tension (relatif à la composante fondamentale, relatif à la grandeur RMS)	1	Rang 1 à 63
Uh	Harmoniques de tension	1	-
THDi, THD-Ri	Taux global de distorsion harmonique du courant (relatif à la composante fondamentale, relatif à la grandeur RMS)	1	Rang 1 à 63
Ih	Harmoniques de courant	1	-
Msv	Signaux de télécommande centralisés	-	-

15.2. Évaluation de la qualité de l'alimentation

Symbole	Fonction	Classe de performance de fonctionnement globale du DIRIS Digiware selon CEI 61557-12	Plage de mesure
f	Fréquence	0,02	45 - 65 Hz
I	Courant de phase	0,5	20 % Ib ... I _{max}
INc	Courant neutre calculé	1	20 % Ib ... I _{max}
U	Tension (Lp-Lg ou Lp-N)	0,2	50 - 300 VAC Ph/N
Pst, Plt	Papillotement (courte durée, longue durée)	-	-
Udip	Creux de tension (Lp-Lg ou Lp-N)	0,5	-
Uswl	Surtension (Lp-Lg or Lp-N)	0,5	-
Uint	Coupure de tension (Lp-Lg ou Lp-N)	0,2	-
Unba	Déséquilibre d'amplitude de tension (Lp-N)	0,5	-
Unb	Déséquilibre de phase et d'amplitude de tension (Lp-Lg ou Lp-N)	0,2	-
Uh	Harmoniques de tension	1	-
Ih	Harmoniques de courant	1	-
Msv	Signaux de télécommande centralisés	-	-

SIÈGE GÉNÉRAL, CONTACTER :
SOCOMECSAS
1-4 RUE DE WESTHOUSE
67235 BENFELD, FRANCE

www.socomec.com



546420C