

**NOTICE
D'UTILISATION**

DIRIS **G-30, G-40, G-50 & G-60** Passerelles

FR



1. DOCUMENTATION	3
2. DANGER ET AVERTISSEMENTS	4
2.1. Risques d'électrocution, de brûlures ou d'explosion	4
2.2. Risques de détérioration de l'appareil	4
2.3. Responsabilité	4
3. OPÉRATIONS PRÉALABLES	5
4. PRÉSENTATION	6
4.1. Présentation DIRIS G	6
4.1.1. Gamme	6
4.1.2. Fonctions	7
4.1.3. Dimensions	7
4.2. Présentation modules option	8
4.2.1. Gamme	8
4.2.2. Dimensions	8
5. MONTAGE	9
5.1. Recommandation et sécurité	9
5.2. Mise en place de la pile	9
5.3. Montage passerelle DIRIS G	9
5.3.1. Montage sur rail DIN	9
5.3.2. Montage sur platine	10
5.4. Montage des modules option	10
5.4.1. Montage module option sur passerelle	10
5.4.2. Montage module option sur module option	10
6. RACCORDEMENT	11
6.1. Raccordement DIRIS G	11
6.2. Raccordement modules option	13
7. LEDS D'ÉTAT ET AUTO-ADRESSAGE	14
7.1. Leds d'état	14
7.2. Auto-adressage	15
8. COMMUNICATION	16
8.1. Généralités	16
8.2. Règles RS485	17
8.3. Règles Radio-Fréquence (RF)	18
8.3.1. Installation	18
8.3.2. Déclaration de conformité CE	19
8.4. Communication multipasserelle	19
8.5. Tables de communication	19
9. CONFIGURATION	20
9.1. Configuration à partir d'Easy Config	20
9.1.1. Modes de connexion	20
9.1.2. Mise à l'heure des produits	21
10. CARACTÉRISTIQUES	22
10.1. Caractéristiques DIRIS G	22
10.1.1. Caractéristiques mécaniques	22
10.1.2. Caractéristiques électriques	22
10.1.3. Caractéristiques entrée	22
10.1.4. Caractéristiques de communication	22
10.1.5. Caractéristiques Mémoire	23
10.1.6. Caractéristiques environnementales	23
10.1.7. Compatibilité électromagnétique	23
10.1.8. Sécurité	24
10.1.9. Longévité	24
10.2. Caractéristiques modules option DIRIS O	24

1. DOCUMENTATION

Toutes les documentations concernant les passerelles DIRIS G-30, G-40, G-50 et G-60 sont disponibles sur le site internet SOCOMEC à l'adresse suivante :

www.socomec.com/en/diris-g





2. DANGER ET AVERTISSEMENTS

Le terme «appareil» utilisé dans les paragraphes suivants englobe l'ensemble des passerelles DIRIS G-30, G-40, G-50 et G-60.

Le montage, l'utilisation, l'entretien et la maintenance de ce matériel ne peuvent être effectués que par des professionnels formés et qualifiés.

Le non-respect des indications de la présente notice ne saurait engager la responsabilité de SOCOMEC.



2.1. Risques d'électrocution, de brûlures ou d'explosion

	Attention, possibilité de choc électrique	Réf. ISO 7000-0434B (2004-01)
	Attention Consulter la documentation chaque fois que ce symbole est marqué	Réf. ISO 7000-0434B (2004-01)

- Le montage et l'entretien de cet appareil ne doivent être effectués que par du personnel qualifié ayant une connaissance approfondie du montage, de la mise en service et de l'exploitation de l'appareil et disposant d'une formation appropriée. Il est censé avoir lu et compris les différentes mesures de sécurité et avertissements mentionnés dans la notice.
- Avant toute intervention sur l'appareil, couper l'alimentation de l'appareil.
- Utilisez toujours un dispositif de détection de tension approprié pour confirmer l'absence de tension.
- Remplacez tous les dispositifs, les portes et les couvercles avant de mettre cet appareil sous tension.
- Utilisez toujours la tension assignée appropriée pour alimenter cet appareil.
- Installez l'appareil selon le montage préconisé et dans une armoire électrique adaptée.
- L'appareil contient une batterie Lithium. Remplacer la batterie par une batterie de même type.

Si ces précautions n'étaient pas respectées, cela pourrait entraîner des blessures graves ou la mort.

2.2. Risques de détérioration de l'appareil

	Attention, possibilité de choc électrique	Réf. ISO 7000-0434B (2004-01)
	Attention Consulter la documentation chaque fois que ce symbole est marqué	Réf. ISO 7000-0434B (2004-01)

Afin d'assurer le bon fonctionnement de l'appareil, veillez à respecter :

- La bonne installation de l'appareil.
- la tension d'alimentation indiquée sur le produit : 110V - 230Vac ($\pm 15\%$).
- la fréquence du réseau indiquée sur le produit : 50 ou 60 Hz.

Si ces précautions n'étaient pas respectées, cela pourrait endommager l'appareil.

2.3. Responsabilité

- Le montage, le raccordement et l'utilisation doivent être effectués selon les normes d'installation en vigueur.
- L'installation de l'appareil doit être conforme aux règles données dans cette notice.
- Le non-respect des règles d'installation de cet appareil peut compromettre la protection intrinsèque du produit.
- L'appareil doit être placé dans une installation elle-même conforme aux normes en vigueur.

3. OPÉRATIONS PRÉALABLES

Pour la sécurité du personnel et de l'appareil, il est impératif de bien s'imprégner du contenu de cette notice avant toute mise en service.

Au moment de la réception du colis contenant l'appareil, il est nécessaire de vérifier les points suivants :

- L'état de l'emballage,
- L'appareil n'a pas eu de dommage pendant le transport,
- La référence de l'appareil est conforme à votre commande,
- L'emballage comprend l'appareil équipé de borniers débrochables et une Quick start.





4. PRÉSENTATION

4.1. Présentation DIRIS G

Les DIRIS G-30, G-40, G-50 et G-60 sont des passerelles de communication au format modulaire jouant le rôle d'interface entre des produits (PMD*, compteurs...) équipées d'un bus de communication RS485 au protocole Modbus, des DIRIS B-30 utilisant une communication radio (DIRIS G-40, G-60 uniquement) et le réseau Ethernet. Sur le réseau Ethernet, les passerelles utilisent le protocole Modbus TCP (4 connexions maximum en simultané) pour permettre ainsi l'échange et la centralisation de données entre les compteurs, les PMD et un logiciel de supervision. De plus, le Web Server embarqué WEBVIEW sur les passerelles permet d'effectuer la surveillance (version Power Monitoring) des grandeurs électriques en temps réel et la gestion (version Power & Energy Monitoring) des données énergétiques.

* PMD : Performance Measuring and monitoring Device (Dispositif de mesure et de surveillance des performances) selon la norme CEI 61557-12.

4.1.1. Gamme

				
Passerelle	DIRIS G-30	DIRIS G-40	DIRIS G-50	DIRIS G-60
Communication Ethernet	•	•	•	•
Communication RS485	•	•	•	•
Communication RF		•		•
Serveur web WEBVIEW Power Monitoring <i>Surveillance : mesures temps réel et alarmes.</i>	•	•		
Serveur web WEBVIEW Power & Energy Monitoring <i>Surveillance : mesures temps réel et alarmes. Visualisation : historique des mesures et consommations.</i>			•	•
	Réf. 4829 0300	Réf. 4829 0301	Réf. 4829 0302	Réf. 4829 0303

Accessoires

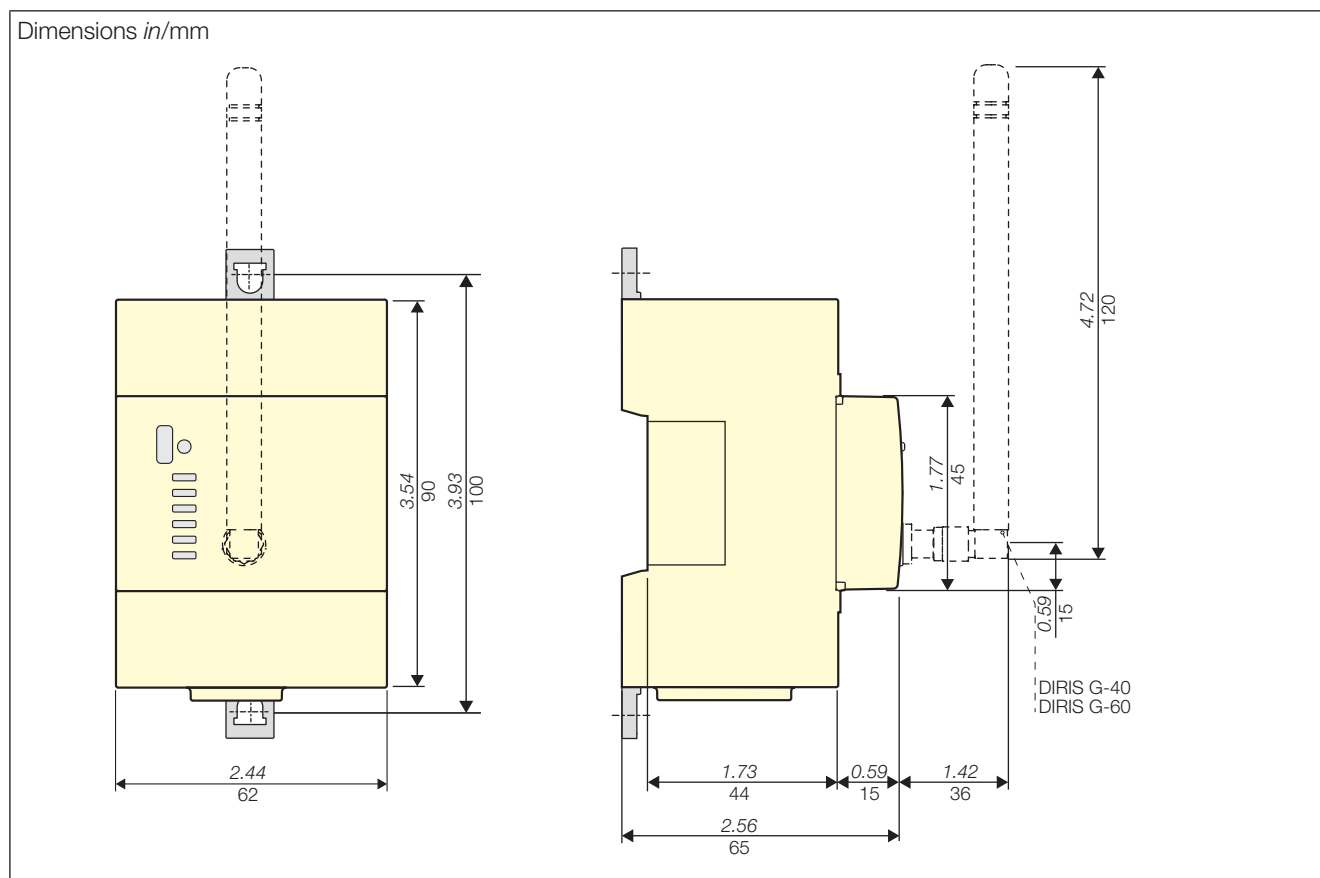
Antenne déportée RF 868MHz Hauteur : 210mm	Câble pour antenne déportée. Connecteur SMA. Longueur : 3m	Câble USB pour configuration
Réf. 4854 0126	Réf. 4854 0127	Réf. 4829 0050

4.1.2. Fonctions

Les DIRIS G-30, G-40, G-50 et G-60 proposent, selon la référence, de nombreuses fonctions parmi lesquelles :

- Interface de communication Ethernet au protocole Modbus TCP (4 connexions maximum en simultané)
- Accès aux données des produits équipés d'une communication Modbus RTU sur RS485
- Accès aux données des DIRIS B-30 équipés d'une communication radio sans fil
- Accès aux données des produits distants via Ethernet par protocole Modbus TCP
- Mode d'auto-adressage des produits
- Entrée synchronisation
- Modules d'extension entrées/sorties (logique, analogique, température) et de communication RS485
- Extension mémoire des PMD connectés suivant le modèle
 - Historisation des consommations (1 an avec une période de 60 minutes)
 - Historisation des grandeurs électriques (2 mois avec une période d'intégration 10 minutes)
 - Mémorisation de 1000 alarmes horodatées de type dépassement de seuil, événement, changement d'état d'une entrée
 - Mémorisation de 1000 événements du réseau qualité selon EN 50160
- Mise à l'heure par serveur SNTP (Network Time Protocole)
- Envoi de mail suivant protocole SMTP (Simple Mail Transfer Protocol)
- Export automatique des données sur serveur FTP (uniquement disponible sur DIRIS G-50 / G-60)
- 2 ports Ethernet avec Switch intégré
- Web serveur embarqué WEBVIEW pour les applications multiproduits (32 produits max.)

4.1.3. Dimensions



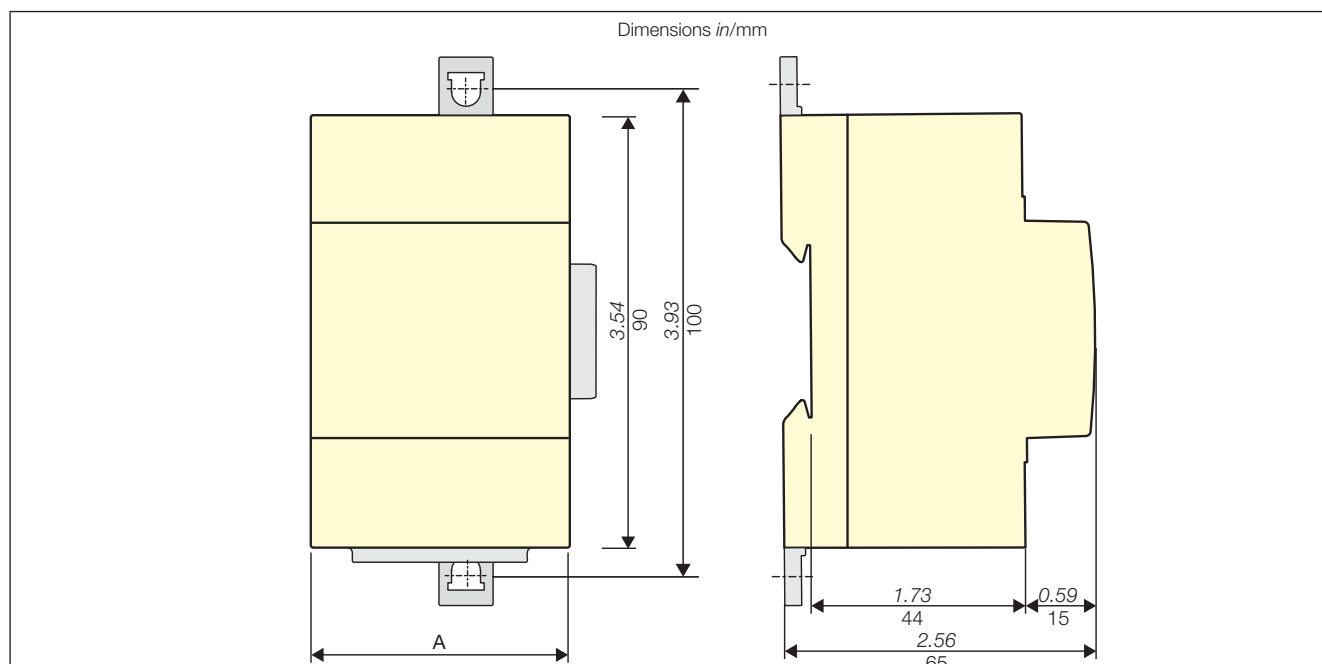
4.2. Présentation modules option

Les modules option au format modulaire se montent sur les DIRIS G, ils permettent d'étendre ses fonctionnalités en terme d'entrées/sorties et de mode de communication.

4.2.1. Gamme

			
DIRIS O-iod	DIRIS O-ioa	DIRIS O-it	DIRIS O-m
Module 2 entrées/sorties numériques	Module 2 entrées analogiques	Module 3 entrées température	Communication RS485 esclave additionnelle
Réf. 4829 0030	Réf. 4829 0031	Réf. 4829 0032	Réf. 4829 0033

4.2.2. Dimensions



	DIRIS O-iod	DIRIS O-ioa	DIRIS O-it	DIRIS O-m
A		1.77in / 45mm		2.12in / 54mm

5. MONTAGE

Les paragraphes suivants décrivent le montage des passerelles DIRIS G-30, G-40, G-50 et G-60 et des modules options.

5.1. Recommandation et sécurité

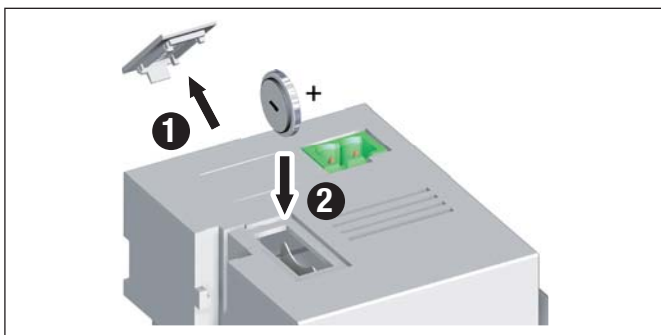
Se reporter aux consignes de sécurité (chapitre «2. Danger et avertissements», page 4)

5.2. Mise en place de la pile

Environnement : Ce produit contient une pile bouton au lithium CR1220 lithium 3V. Au vu des effets potentiels des substances utilisées dans les batteries sur la santé et l'environnement, ne pas jeter les batteries avec d'autres déchets banals.

La pile est fournie à part dans un sachet.

Pour insérer la pile, mettre préalablement hors tension l'appareil et respecter un délai d'attente de 1 minute puis retirer le couvercle sur le dessus de la passerelle avec le doigt. Insérer la pile en respectant la polarité. Refermer le couvercle.

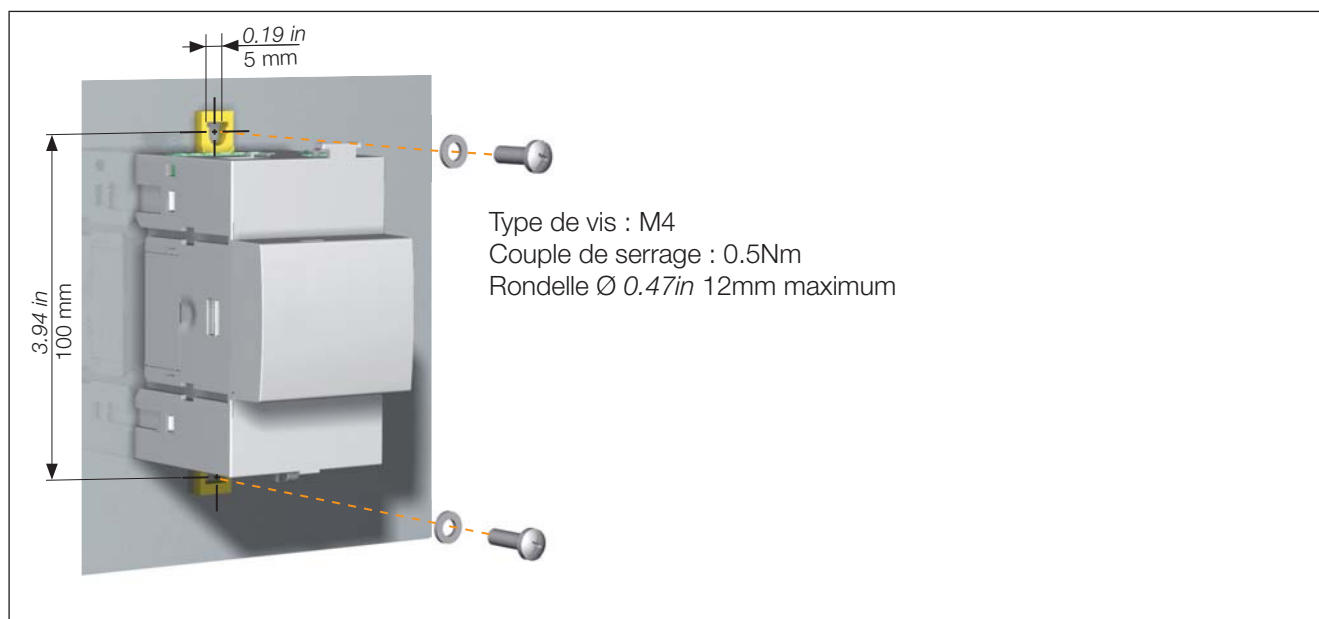


5.3. Montage passerelle DIRIS G

5.3.1. Montage sur rail DIN

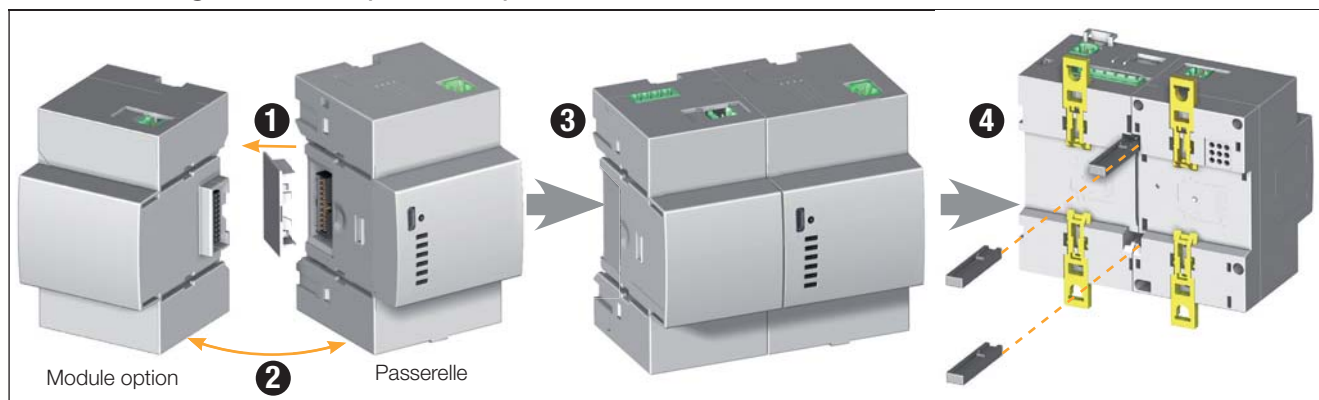
Montage	Démontage

5.3.2. Montage sur platine

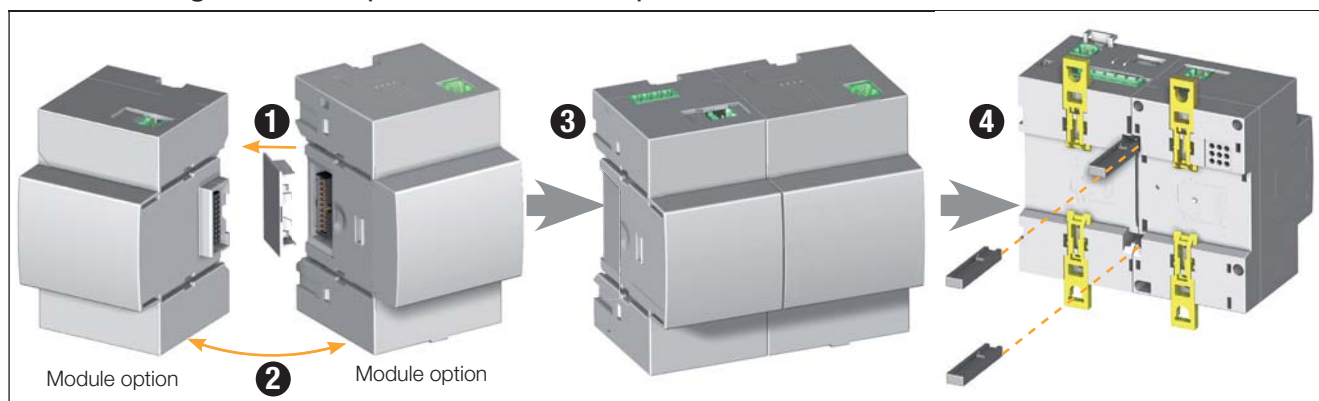


5.4. Montage des modules option

5.4.1. Montage module option sur passerelle



5.4.2. Montage module option sur module option

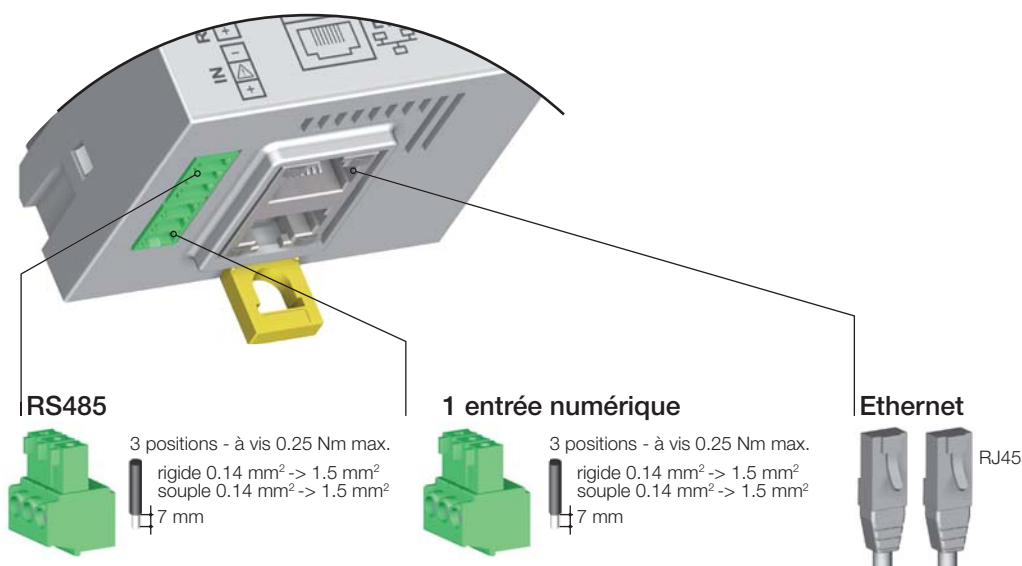
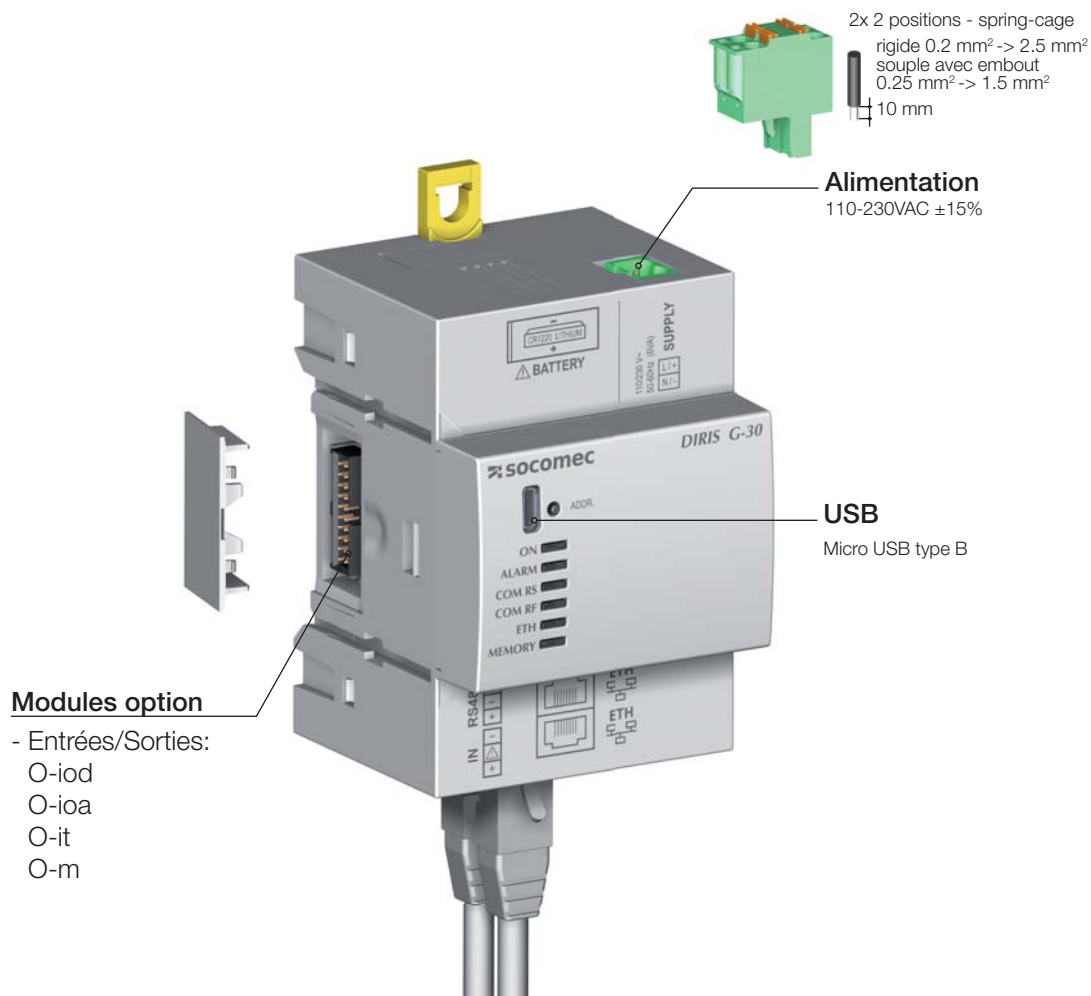


Les règles d'installations suivantes doivent être respectées :

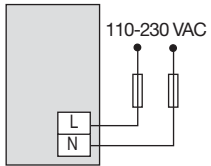
- 4 modules option au maximum peuvent être montés sur la passerelle
- Un seul module température (DIRIS O-it) peut être utilisé.
- L'ensemble passerelle avec ses modules option doit être installé sur un rail DIN ou sur platine.

6. RACCORDEMENT

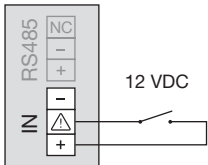
6.1. Raccordement DIRIS G



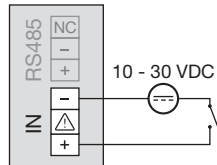
Alimentation



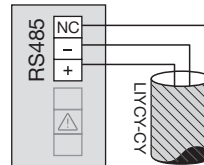
Entrée alimentée par le produit



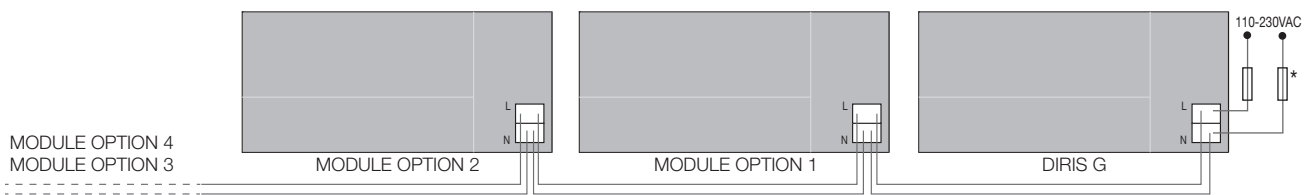
Entrée avec alimentation extérieure



RS485

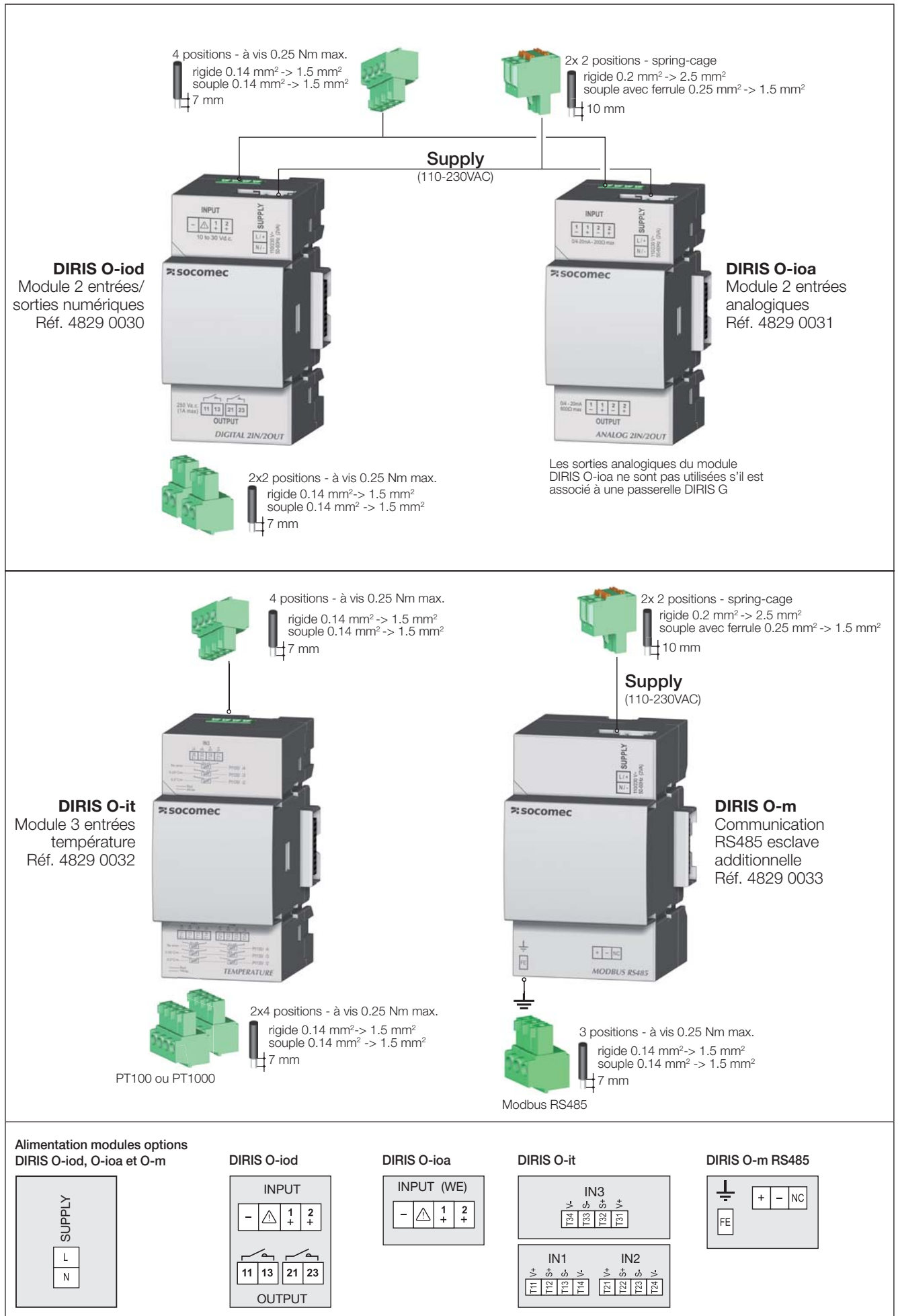


Alimentation des modules option



* Fusible 0.5 A gG / BS 88 2A gG / 0.5 A classe CC

6.2. Raccordement modules option

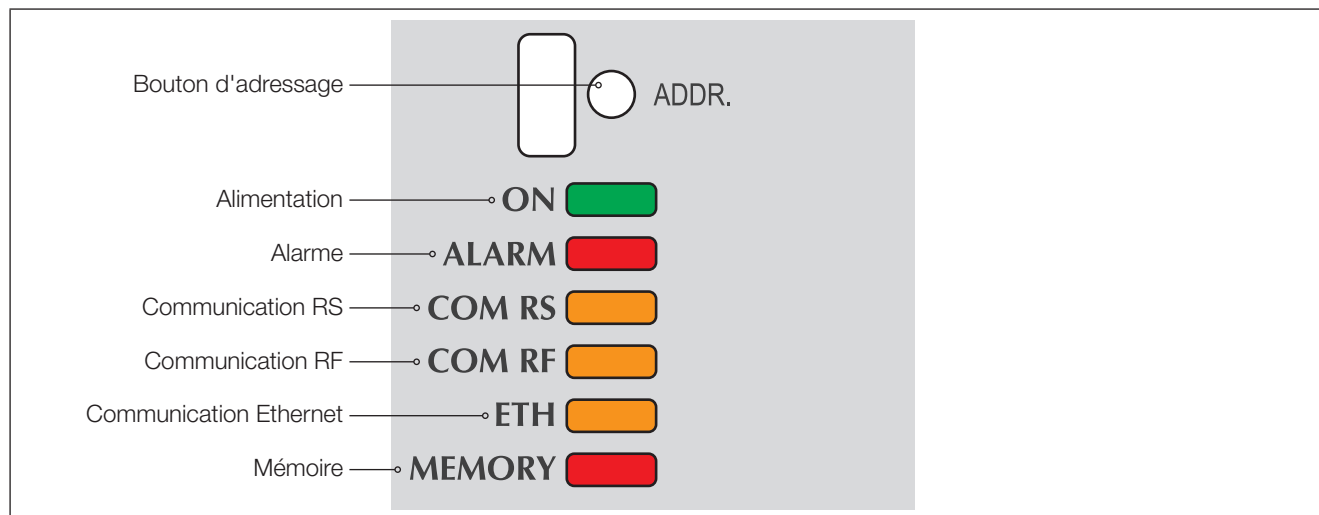


7. LEDS D'ÉTAT ET AUTO-ADRESSAGE

7.1. Leds d'état

Des leds permettent de connaître le statut du produit.

Le bouton d'adressage permet d'assigner automatiquement une adresse Modbus à partir de la passerelle à tous les produits dans son réseau RS485 ou RF.



État de la LED	Fixe	Clignotante	Impulsion
ON	En fonctionnement	10 secondes - Sur demande par une commande Modbus pour identification de l'appareil (Écran déporté, ...)	1 seconde au démarrage
ALARM	Une alarme métier (logique/ analogique...) est active	-	1 seconde au démarrage
COM RS	En phase d'adressage	En phase de scan	1 seconde au démarrage et lorsqu'une trame reçue est traitée
COM RF	En phase d'adressage	En phase de scan	1 seconde au démarrage et lorsqu'une trame reçue est traitée
ETH	Problème initialisation	-	1 seconde au démarrage et en communication Modbus TCP
MEMORY	Pleine ou problème d'écriture	-	1 seconde au démarrage et lors d'une écriture dans la mémoire

Note: Les LEDs «ON» / «ALARM» / «COM RS» clignotent lorsqu'une erreur interne au produit est détectée.

7.2. Auto-adressage

Le mode d'auto-adressage permet une affectation automatique des adresses aux produits connectés à la passerelle. Ce mode est uniquement compatible avec les PMD de type DIRIS B-30 et Digiware. L'affectation des adresses se fera manuellement sur les autres PMD (DIRIS A) et compteurs (COUNTIS).



Deux modes sont disponibles :

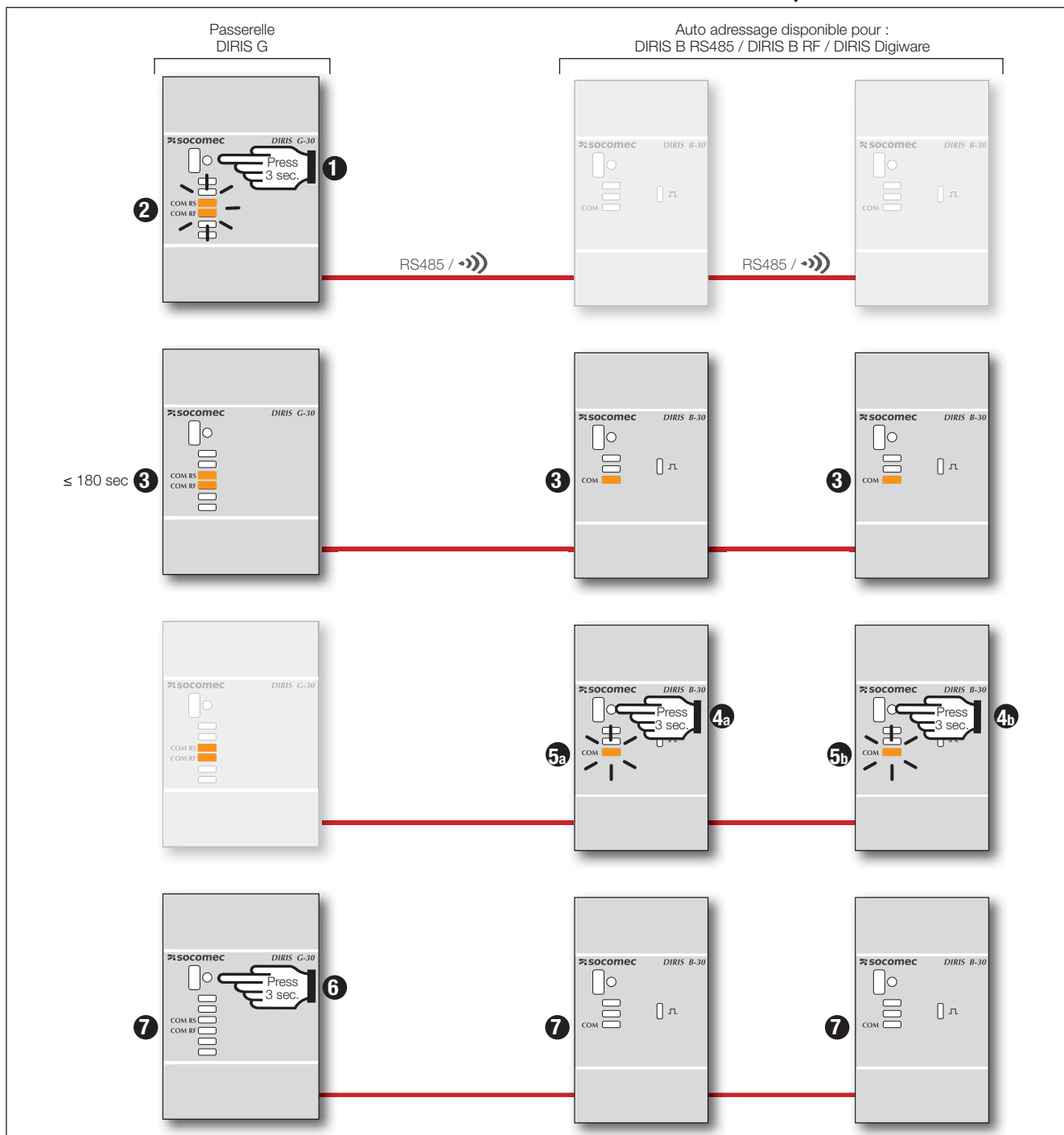
- Mode 1 - Auto-détection et adressage automatique
- Mode 2 - Auto-détection et choix des adresses

Le mode 1 est manuel (voir descriptif ci-dessous).

Le mode 2 s'effectue à partir d'un PC équipé d'Easy Config. Ce mode est décrit dans la notice Easy Config.

Descriptif du mode 1

LED clignotante  LED allumée en permanence 



Note: Pendant le processus d'auto-adressage, la ligne RS485 est réservée à l'affectation des adresses et aucun autre échange de données ne peut s'effectuer en même temps

8. COMMUNICATION

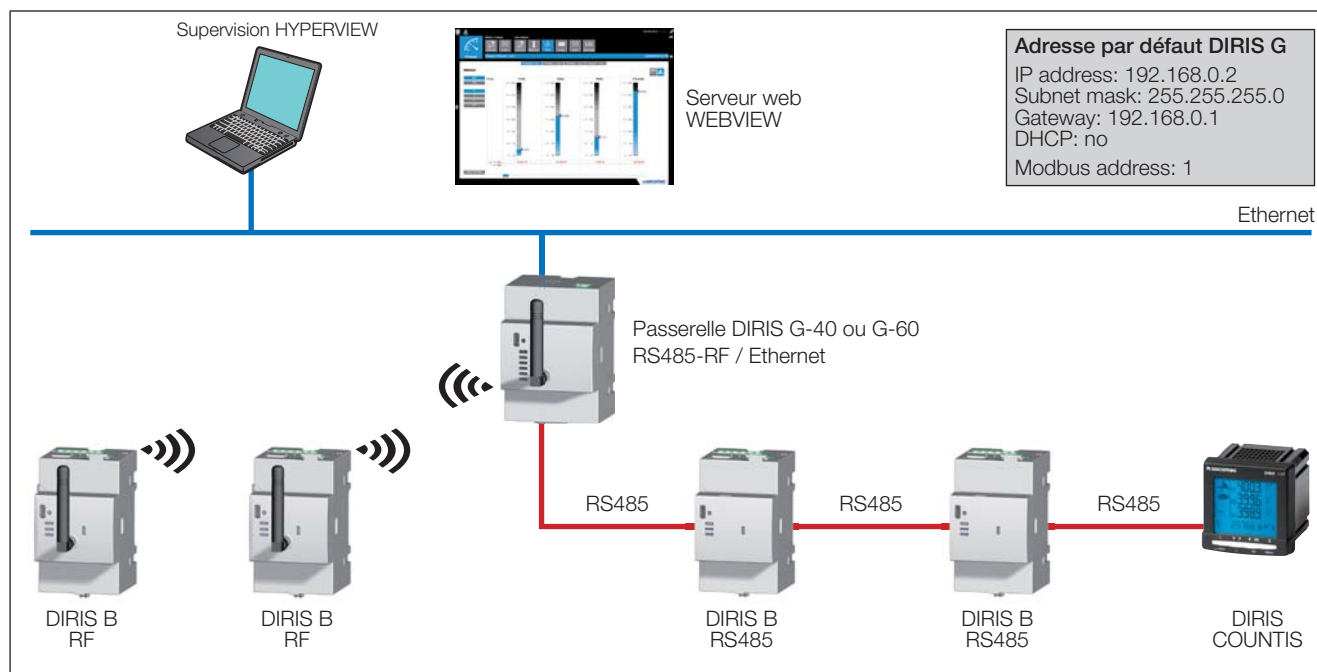
8.1. Généralités

En fonction de sa référence la passerelle communique en RS485 ou RS485/RF. En liaison RS485 les produits sont connectés en série à la passerelle (DIRIS G-30, G-40, G-50 et G-60). En liaison Radio-Fréquence, les DIRIS B-30 communiquent avec la passerelle en version RS485/RF (DIRIS G-40 et G-60).

Le tableau ci-dessous présente les modes de communication disponibles sur chacune des passerelles.

	Passerelle	DIRIS G-30	DIRIS G-40	DIRIS G-50	DIRIS G-60
Communication	RS485	•	•	•	•
	Radio-Fréquence		•		•
		Réf. 4829 0300	Réf. 4829 0301	Réf. 4829 0302	Réf. 4829 0303

Exemple d'installation d'une passerelle DIRIS G-40 ou G-60 avec des DIRIS B-30 RF et des centrales de mesure RS485 :



Les passerelles DIRIS G-30, G-40, G-50 & G-60 communiquent à partir du protocole Modbus avec les produits qui lui sont connectés. Les DIRIS B intégrant la communication radio sont vus comme des esclaves Modbus.

Le protocole Modbus implique un dialogue selon une structure maître/esclave. Le mode de communication est le mode RTU (Remote Terminal Unit).

La passerelle intègre les paramètres :

- de communication (vitesse, parité, taille des données, bit de stop)
- de configuration du lien Modbus RTU tel que Timeout et nombre de tentatives d'émission.

La passerelle transmet les données collectées en utilisant le protocole Modbus TCP via le port de communication Ethernet. Par défaut l'adresse IP est :

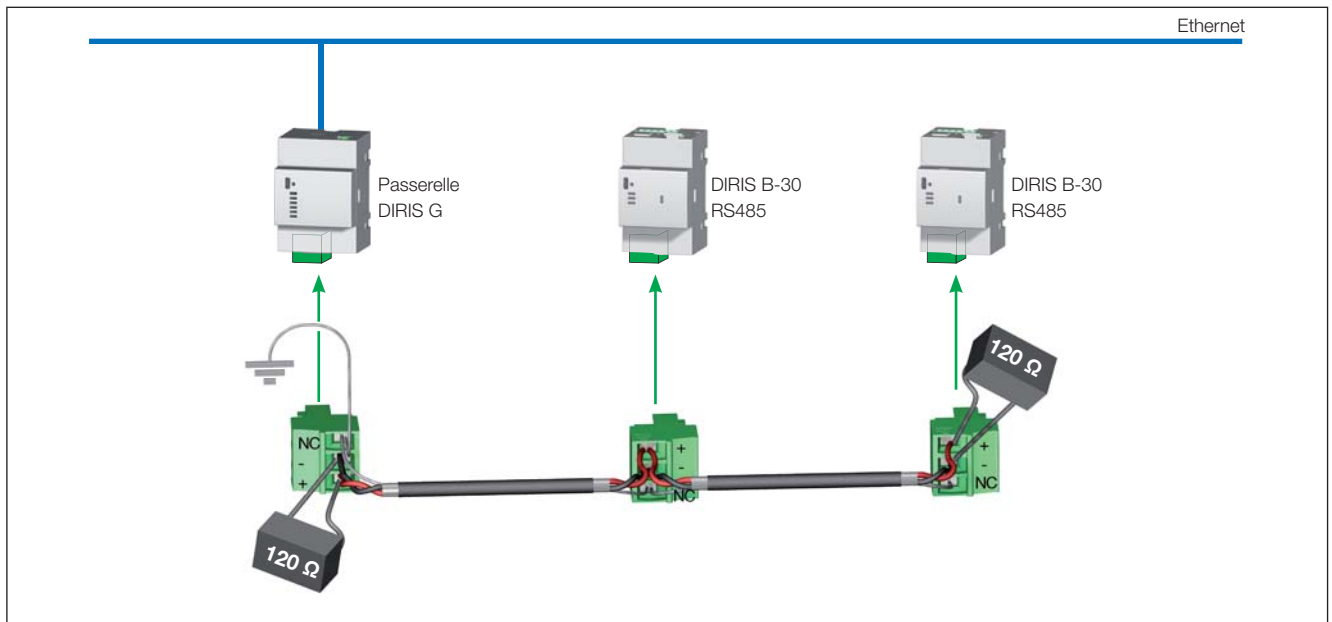
<p>Adresse par défaut DIRIS G IP address: 192.168.0.2 Subnet mask: 255.255.255.0 Gateway: 192.168.0.1 DHCP: no Modbus address: 1</p>
--

8.2. Règles RS485

La communication RS485 est disponible sur toutes les passerelles. Elle s'effectue via une liaison série RS485 (2 ou 3 fils) suivant le protocole Modbus RTU. Elle permet de collecter toutes les données en provenance des produits connectés (compteurs, centrales de mesure, ...).

Dans une configuration standard, une liaison RS485 permet de mettre en relation 32 produits avec un PC, un automate ou la passerelle sur 1200 mètres.

Exemple de connexion d'une liaison RS485 avec la passerelle :



Il est nécessaire d'utiliser un câble de liaison avec une paire torsadée blindée type LIYCY. Dans un environnement perturbé ou sur un réseau important en longueur et en nombre de produits, il est conseillé d'utiliser une paire torsadée blindée avec un blindage général type LIYCY-CY.

Aux 2 extrémités de la liaison, il est indispensable de placer une résistance de 120 ohms.

Une résistance de 120 ohms terminaison est fournie avec chaque passerelle DIRIS G.

Remarque : la classe B en émission rayonnée est obtenue en utilisant des ferrites (réf. 4829 0048) avec le nombre de tours suivants :

- RS485 : 1 tour
- Ethernet : 2 tours
- Alimentation : 1 tour

Note : une inversion du câblage RS485 (+/-) ne permettra pas à la passerelle DIRIS G de détecter et d'auto-adresser les produits connectés.

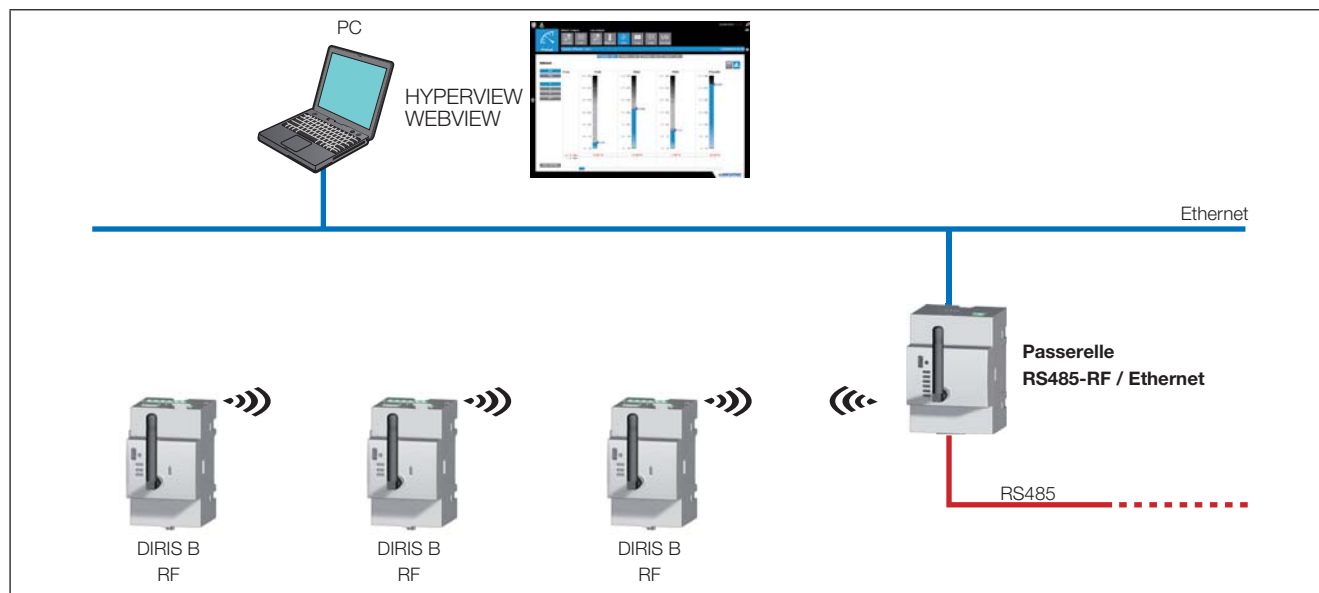
8.3. Règles Radio-Fréquence (RF)

La communication Radio-Fréquence (RF) sans fil sur la bande 868 MHz est disponible sur les passerelles DIRIS G-40 et G-60 pour communiquer avec les DIRIS B-30 en version RF (réf. 4829 0002).

Ces passerelles collectent les données des DIRIS B-30 sans fil mais également des DIRIS B-30 ou d'autres produits (COUNTIS, DIRIS...) en liaison RS485. Ces données peuvent ensuite être transférées vers un PC par liaison Ethernet au protocole Modbus TCP.

Les DIRIS B-30 radio sont particulièrement intéressants pour exploiter des charges situées dans des endroits éloignés et isolés sans nécessité de mettre en place un lien de communication filaire.

Exemple d'installation intégrant des DIRIS B-30 RF avec une passerelle DIRIS G-40 ou G-60 :



8.3.1. Installation

Utiliser uniquement les antennes préconisées par SOCOMEC.

La passerelle sans fil communique sur une distance de 300 mètres en champ libre.

Le taux d'occupation admis dépend de la fréquence utilisée. Le choix de la fréquence s'effectue au travers de l'outil de configuration Easy Config.

Le tableau ci-dessous décrit le taux d'occupation admis en fonction de la fréquence choisie et le nombre maximum de DIRIS B-30 connectables qui en découle.

N° Canal	Fréquence (MHz)	Taux d'occupation admis	Nombre maximum de DIRIS B-30 connectés
420	868.1000	1%	16
436	868.3000	1%	16
452	868.5000	1%	16
472	868.7500	0.10%	3
488	868.9500	0.10%	3
504	869.1500	0.10%	3
534*	869.5250	10%	32
539	869.5875	10%	32

Selon normes EN300 220 : émissions rayonnées radio et REC7003 : taux d'utilisation de la bande RF 868 MHz.

*Canal par défaut.

Note : afin de respecter un espacement de fréquence de 200 kHz, les canaux 534 et 539 ne sont pas utilisables en même temps.

8.3.2. Déclaration de conformité CE

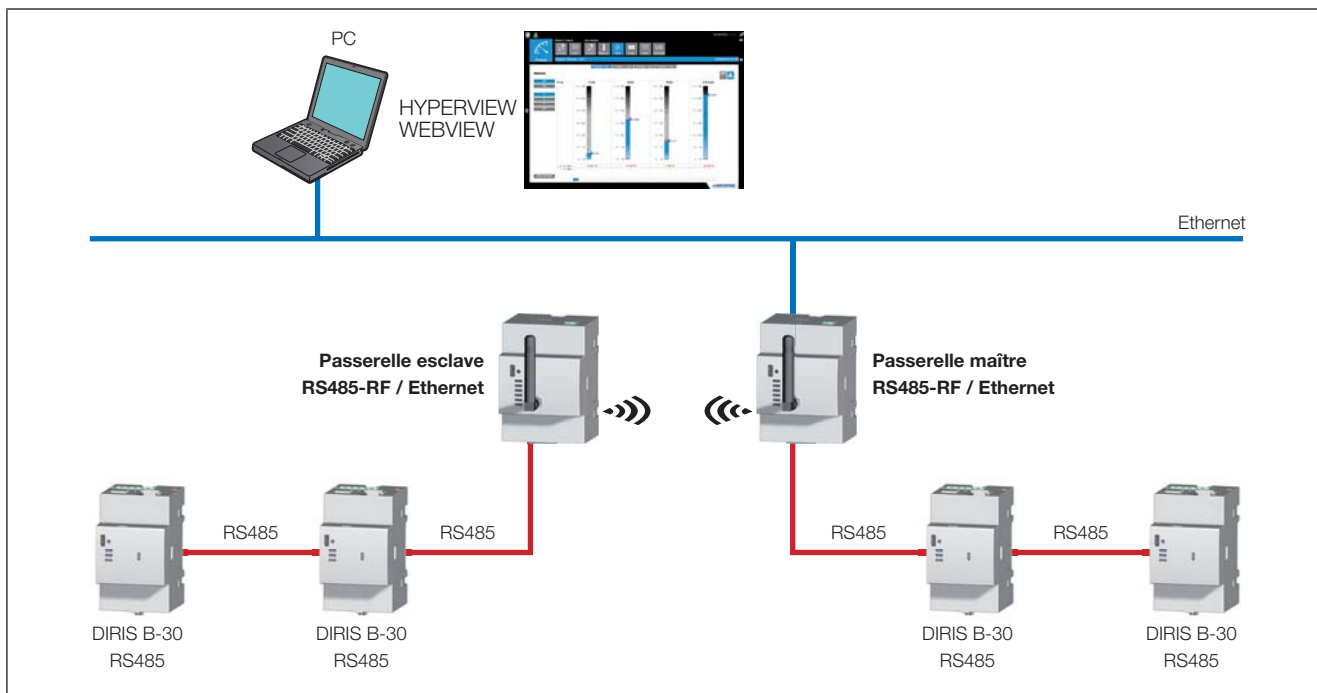
La déclaration de conformité CE des DIRIS G est disponible à l'adresse suivante :

www.socomec.com/en/diris-g



8.4. Communication multipasserelle

Dans cette configuration, une passerelle RF esclave communique avec une passerelle RF maître.



Note: dans cette configuration, l'auto-adressage doit uniquement être réalisé par la passerelle maître et non par la passerelle esclave.

Note: les passerelles esclaves ne peuvent pas être équipées de modules options DIRIS O.

8.5. Tables de communication

Les tables de communication et les explications associées sont disponibles sur la page documentations des DIRIS G-30, G-40, G-50 et G-60 sur le site internet SOCOMEC à l'adresse suivante :

www.socomec.com/en/diris-g



9. CONFIGURATION

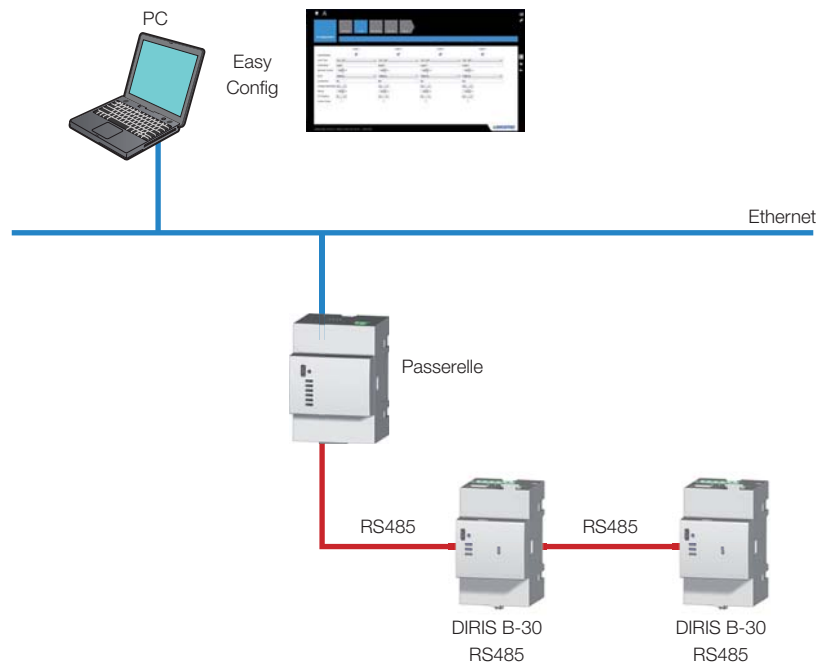
Le paramétrage de la passerelle s'effectue à partir du logiciel de configuration Easy Config par Ethernet ou USB. L'utilisation de la liaison USB nécessite au préalable l'installation d'Easy Config.

Le logiciel Easy Config permet également de configurer les produits SOCOMEC via Ethernet ou USB au travers de la passerelle sans avoir à se connecter individuellement à chacun des produits.

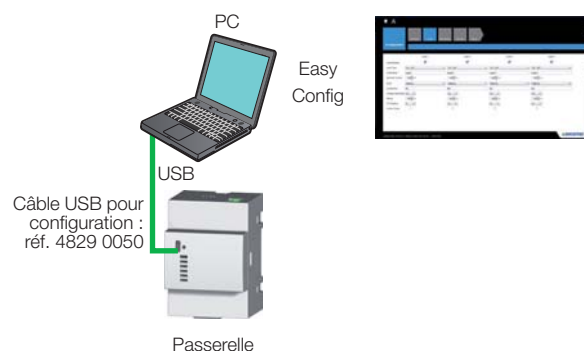
9.1. Configuration à partir d'Easy Config

9.1.1. Modes de connexion

Configuration à partir d'Easy Config (Ethernet)

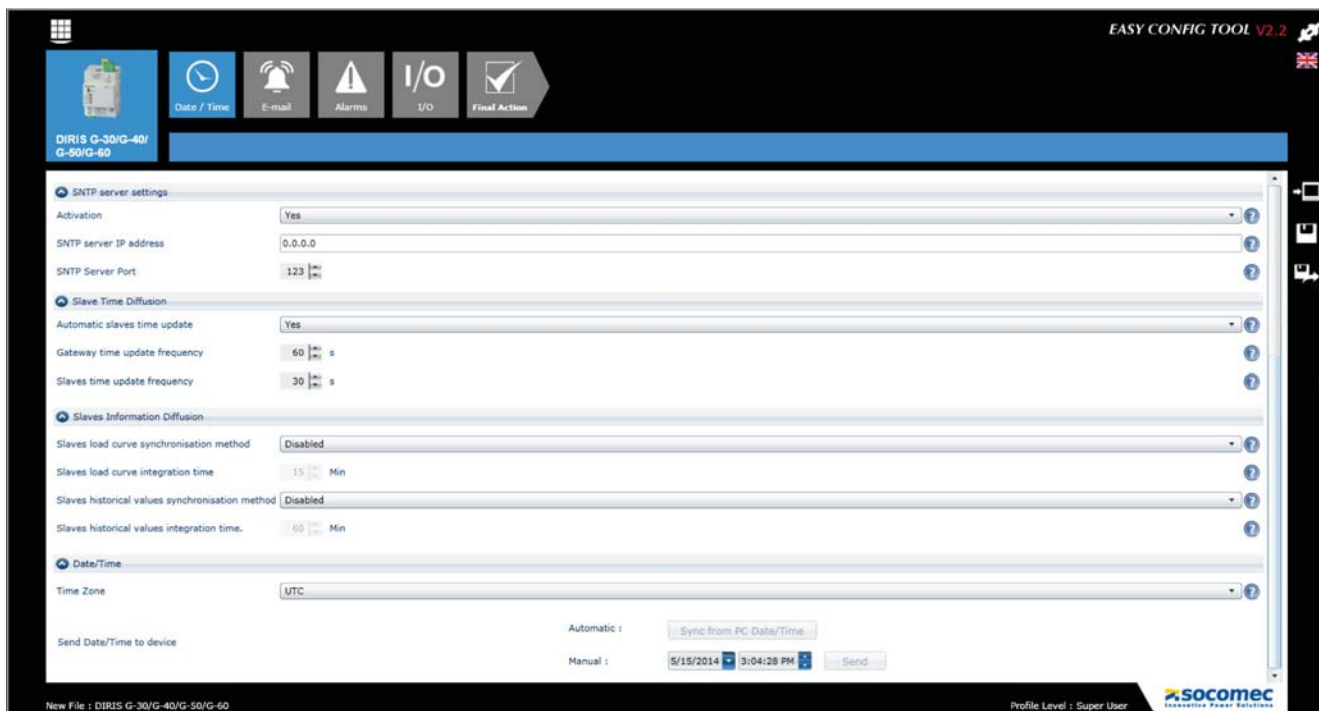


Configuration à partir d'Easy Config en direct (USB)



9.1.2. Mise à l'heure des produits

A partir d'Easy Config, la mise à l'heure s'effectue à partir d'un serveur SNTP ou manuellement. Il est recommandé d'utiliser un serveur FTP. La diffusion de l'heure sur les produits connectés peut s'effectuer automatiquement suivant une fréquence de mise à jour paramétrable.



Afin que tous les produits connectés soient à la même heure, utiliser la passerelle DIRIS G ou l'écran multipoint DIRIS Digiware D-50 pour effectuer la mise à l'heure.
Ne pas utiliser la fonction de mise à l'heure d'un écran monopoint DIRIS D-30 dans le cadre d'une configuration multiproduit.

10. CARACTÉRISTIQUES

10.1. Caractéristiques DIRIS G

10.1.1. Caractéristiques mécaniques

Type de boîtier	Modulaire pour montage rail DIN et platine
Indice de protection du boîtier	IP20 / IK06
Indice de protection de la face avant	IP40 sur le nez en montage modulaire / IK08
Masse	DIRIS G-30, G-50 = 190 g DIRIS G-40, G-60 = 215 g

10.1.2. Caractéristiques électriques

Alimentation	
Tension alternative	110-230 VAC $\pm 15\%$ (Ph/N ou Ph/Ph) Cat III
Fréquence	50/60 Hz
Consommation	6VA
Pile	Pile bouton lithium CR 1220 3 V
Raccordement	Bornier débrochable spring-cage, 2x 2 positions, câble rigide 0.5 ... 2.5 mm ² ou câble souple avec embout 0.25 ... 1.5 mm ²

10.1.3. Caractéristiques entrée

Entrée	
Nombre	1
Type / Alimentation	Optocoupleur avec polarisation interne (12 VDC $\pm 10\%$) ou externe (10-30 VDC $\pm 10\%$)
Fonction entrée	État logique, compteur d'impulsions ou top de synchronisation
Raccordement	Bornier débrochable à vis, 2 positions, câble rigide ou souple 0.14 à 1.5 mm ²

10.1.4. Caractéristiques de communication

DIRIS G	
Liaison	RS485
Type de liaison	2 ... 3 fils half duplex
Protocole	Modbus RTU
Vitesse	2400 ... 115200 bauds
Fonction	Communication avec PMD et compteurs
Raccordement	Bornier débrochable à vis, 2 positions, câble rigide ou souple 0.14 à 1.5 mm ²
DIRIS G-40 et DIRIS G-60	
Liaison	Radio-Fréquence (RF)
Bande de fréquence	868 MHz (fréquence basse : 868.1 MHz et haute : 869.5875 MHz)
Vitesse	38400 bauds
Fonction	Communication avec DIRIS B-30 RF
Portée	300 m en champ libre
Ethernet	

Liaison	Ethernet 10/100 base-T 2 embases RJ45 avec switch intégré
Protocole	Modbus TCP (port 502, 4 connexions simultanées maximum), Modbus RTU over TCP (port 503, 4 connexions simultanées maximum), HTTP, SMTP, SNTP, DHCP, FTP
Horloge	Interne
Protocole SNTP	Permet la mise à l'heure de la passerelle à partir d'un serveur NTP. La passerelle met à l'heure les PMD connectés.
Protocole SMTP	Permet l'envoi de mails d'alarme à partir de la passerelle
Protocole FTP	Envoi automatique des données sur serveur FTP (courbes de consommation, courbe de charge, historiques de mesures) uniquement sur DIRIS G-50 / G-60
Fonction	Configuration de la passerelle, des PMD et compteurs connectés Accès au serveur web WEBVIEW, centralisation des données pour un superviseur
Raccordement	Connecteur RJ45 - Câble droit ou croisé
USB	
Type de liaison	USB 2 (nécessite l'installation d'Easy Config)
Protocole	Modbus RTU sur USB
Fonction	Configuration de la passerelle, des PMD et compteurs connectés
Raccordement	Connecteur micro USB type B

10.1.5. Caractéristiques Mémoire

Historique des consommations (extension mémoire des compteurs et centrales de mesure)	1 an (période 1 heure)
Grandeurs électriques	2 mois (période 10 minutes)
Nombre d'événements	Alarmes : 1000 Qualité réseau selon EN 50160 : 1000

10.1.6. Caractéristiques environnementales

Température en fonctionnement	-10 ... +70 °C (CEI 60068-2-1/CEI 60068-2-2)
Température de stockage	-25 ... +85 °C (CEI 60068-2-1/CEI 60068-2-2)
Humidité en fonctionnement	55 °C / 97% HR (CEI 60068-2-30)
Altitude en fonctionnement	< 2000 m
Vibration	0.35 mm, 25 Hz, 20 min/axe (CEI 61557-12)
Tension de chocs assignée	CEI 60947-1 V. IMP : 6.4 kV
UL	UL 61010 (DIRIS G-30 et G-50)
PEP ecopassport - ISO 14025	DIRIS G : SOCO-2014-02-v1-fr, SOCO-2014-02-v1-en

10.1.7. Compatibilité électromagnétique

Immunité aux décharges électrostatiques	CEI 61000-4-2 NIVEAU III
Immunité aux champs électromagnétiques rayonnés	CEI 61000-4-3 NIVEAU III
Immunité aux transitoires rapides en salve	CEI 61000-4-4 NIVEAU IV
Immunité aux ondes de choc	CEI 61000-4-5 NIVEAU IV
Immunité aux perturbations induites par les champs radioélectriques	CEI 61000-4-6 NIVEAU III
Immunité aux champs magnétiques à la fréquence réseau	CEI 61000-4-8 400A/m NIVEAU IVt
Émissions conduites	CISPR11 Gr :1 - CLASSE B

Émissions rayonnées	CISPR11 Gr :1 - CLASSE B (avec ferrites externes - réf. 4829 0048)
Immunité aux creux et coupures brèves de tension	CEI 61000-4-11 NIVEAU III

10.1.8. Sécurité

Sécurité	Conformité Directive basse tension 2006/95/CE du 12 décembre 2006 (EN 61010-1:2010)
Isolation	Catégorie d'installation III (300VAC Ph/N), degré de pollution 2

10.1.9. Longévité

MTTF (Temps moyen de bon fonctionnement)	> 100 ans
--	-----------

10.2. Caractéristiques modules option DIRIS O

Caractéristiques mécaniques	
Type de boîtier	Modulaire pour montage rail DIN
Alimentation ⁽¹⁾	
Tension alternative	110-230 VAC $\pm 15\%$
Fréquence	50/60 Hz
Raccordement	Bornier débrochable spring-cage, 2x 2 positions, câble rigide 0.5 ... 2.5 mm ² ou câble souple avec embout 0.25 ... 1.5 mm ²
<i>(1) Pas d'alimentation sur DIRIS O-it.</i>	
DIRIS O-iod - 2 entrées/2 sorties numériques	
Nombre d'entrées	2 par module option - 4 modules option max.
Type	Optocoupleur polarisation interne (12 VDC $\pm 10\%$) ou externe (10-30 VDC $\pm 10\%$)
Fonction	État logique ou compteur d'impulsions
Raccordement entrées	Bornier débrochable à vis, 4 positions, câble rigide ou souple 0.14 à 1.5 mm ²
Nombre de sorties	2 par module option - 4 modules options max.
Type	Relais / 230V $\pm 15\%$ - 1A
Fonction	Alarme configurable (courant, puissance...) sur dépassement de seuil ou pilotage de l'état à distance
Raccordement des sorties	2 borniers débrochables à vis, 2x 2 positions, câble rigide ou souple 0.14 à 1.5 mm ²
UL	Conformité UL 61010-1
DIRIS O-ioa - 2 entrées/2 sorties analogiques	
Nombre d'entrées	2 par module option - 4 modules option max.
Type	4-20 mA
Fonction	Raccordement de capteurs analogiques (pression, humidité, température...)
Raccordement entrées	Bornier débrochable à vis, 4 positions, câble rigide ou souple 0.14 à 1.5 mm ²
Sorties	sorties non exploitables en association avec la DIRIS G
UL	Conformité UL 61010-1
DIRIS O-it - 3 entrées température	
Nombre d'entrées	3 entrées externes + 1 mesure ambiante 1 module option max.
Dynamique	-20 °C à 150 °C
Type	PT100 ou PT1000

Fonction entrées 1, 2 et 3	Mesure de la température
Raccordement	3 borniers débrochables à vis, 3x 4 positions, câble rigide ou souple 0.14 à 1.5 mm ²
UL	Conformité UL 61010-1
DIRIS O-m - Communication RS485	
Liaison	RS485 2 ... 3 fils half duplex
Protocole	Modbus RTU
Vitesse	1200 ... 115200 bauds
Fonction	Communication RS485 additionnelle
Raccordement	Bornier débrochable à vis, 3 positions, câble rigide ou souple 0.14 à 1.5 mm ²



542 872 D - FR - 02/16