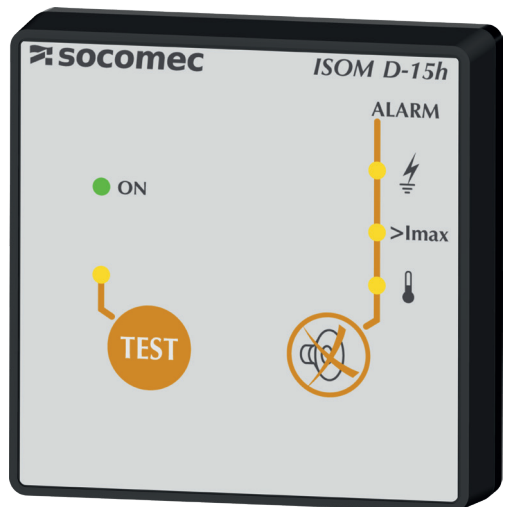


**NOTICE
D'UTILISATION**

ISOM D-15h et ISOM Digiware D-x5

Interface de contrôle et d'alimentation

FR



[www.socomec.com/
operating-instructions](http://www.socomec.com/operating-instructions)

1. DOCUMENTATION	4
2. DANGER ET AVERTISSEMENTS	5
2.1. Risques d'électrocution, de brûlures ou d'explosion	5
2.2. Risques de détérioration de l'appareil	6
2.3. Responsabilité	6
3. OPÉRATIONS PRÉALABLES	7
4. PRÉSENTATION	8
4.1. Gamme	8
4.2. Principe	9
4.3. Présentation ISOM Digiware D-x5	9
4.3.1. Présentation ISOM Digiware D-55	9
4.3.2. Présentation ISOM Digiware D-75	10
4.4. Touches des afficheurs D-5x	10
4.5. Affichage LED des afficheurs D-x5	11
4.6. Principe de navigation des afficheurs D-5x	12
4.7. Dimension des afficheurs	13
5. MONTAGE	14
5.1. Recommandations de sécurité	14
5.2. Montage sur platine	14
5.2.1. ISOM D-15h	14
5.2.2. ISOM Digiware D-x5	14
6. RACCORDEMENT	16
6.1. Raccordement ISOM Digiware D-55 / D-75	16
7. CONFIGURATION	17
7.1. Configuration propre de l'afficheur	18
7.1.1. Menu DISPLAY	18
7.1.2. Menu LANGUAGE	18
7.1.3. Menu FORMAT DATE	19
7.1.4. Menu BUZZER	19
7.1.5. Menu COMMUNICATION RS485	19
7.1.6. Menu COMMUNICATION ETHERNET	19
7.1.7. Communication date/heure sur produit distant	20
7.1.8. Modification du code de verrouillage de l'afficheur	20
7.2. Détection et adressage	21
7.3. Configuration du système ISOM Digiware	24
7.3.1. Configuration du CPI ISOM Digiware L-60	25
7.3.2. Configuration des DLD ISOM Digiware F-60	26
7.4. Exemple de configuration d'un module DLD ISOM Digiware F-60	27
8. CARACTÉRISTIQUES DES AFFICHEURS ISOM D-15H ET ISOM DIGIWARE D-55/D-55H/D-75/D-75T	28
8.1. Caractéristiques mécaniques	28
8.2. Caractéristiques de communication ISOM Digiware D-55/D-55h	28
8.3. Caractéristiques de communication ISOM Digiware D-75/D-75t	28
8.4. Caractéristiques électriques ISOM D-15h et ISOM Digiware D-55/D-75	28
8.5. Caractéristiques électromagnétiques ISOM D-15h/D-75/D-75t/D-55/D-55h	29
8.6. Caractéristiques environnementales ISOM Digiware D-15h/D-55/D-55h/D-75/D-75t	29

1. DOCUMENTATION

Toutes les documentations concernant les afficheurs de la gamme ISOM Digiware sont disponibles sur le site internet SOCOMEC à l'adresse suivante :

www.socomec.fr



2. DANGER ET AVERTISSEMENTS

Le terme «appareil» utilisé dans les paragraphes suivants englobe les afficheurs ISOM D-15h et ISOM Digiware D-55 / D-55h / D-75 / D-75t.


Le montage, l'utilisation, l'entretien (dont nettoyage) et la maintenance (en cas de défaillance, consulter nos services) de ce matériel ne peuvent être effectués que par des professionnels formés et qualifiés.

Le non-respect des indications de la présente notice ne saurait engager la responsabilité de SOCOMEC.

2.1. Risques d'électrocution, de brûlures ou d'explosion

	Attention : possibilité de choc électrique	Réf. ISO 7000-0434B (2004-01)
	Attention : consulter la documentation chaque fois que ce symbole est marqué	Réf. ISO 7010-W001 (2011-05)

- Le montage et l'entretien (nettoyage au chiffon sec) de cet appareil ne doivent être effectués que par du personnel qualifié ayant une connaissance approfondie du montage, de la mise en service et de l'exploitation de l'appareil et disposant d'une formation appropriée. Il est censé avoir lu et compris les différentes mesures de sécurité et avertissements mentionnés dans la notice.
- S'agissant d'appareils de protection (système de contrôle de l'isolement), une maintenance préventive annuelle devra être réalisée afin de tester les fonctions essentielles du système.
- Utiliser des câbles de raccordement adaptés aux tensions et borniers de raccordement des appareils.
- Avant toute intervention sur l'appareil, couper toutes les sources d'alimentations (les entrées tension, l'alimentation auxiliaire de l'appareil ainsi que les alimentations des contacts secs).
- Les moyens de sectionnement doivent :
 - être inclus dans l'installation électrique
 - être placés convenablement et facilement accessible
 - être marqués comme le dispositif de coupure de l'appareil
- Utilisez toujours un dispositif de détection de tension approprié pour confirmer l'absence de tension.
- Remplacez tous les dispositifs, les portes et les couvercles avant de mettre cet appareil sous tension.
- Utilisez toujours la tension assignée appropriée pour alimenter cet appareil.
- Installez l'appareil selon le montage préconisé et dans une armoire électrique adaptée.
- Pour des raisons de sécurité, seul les accessoires conformes aux caractéristiques du fabricant doivent être utilisés.
- Lors de l'installation, la sécurité de tout système intégrant l'appareil est de la responsabilité de l'assembleur du système.

	Ne pas enserrer ou retirer de conducteurs NON ISOLÉS sous TENSION DANGEREUSE pouvant entraîner un choc électrique, une brûlure, ou un arc électrique. Réf. CEI 61010-2-032
---	---

Si ces précautions n'étaient pas respectées, cela pourrait entraîner des blessures graves ou la mort.

En cas de problème, contacter :
SOCOMEC, 1 rue de Westhouse, 67235 BENFELD, FRANCE
Tél. +33 3 88 57 41 41
info.scp.isd@socomec.com

2.2. Risques de détérioration de l'appareil

Afin d'assurer le bon fonctionnement de l'appareil, veillez à respecter :

- la bonne installation de l'appareil.
- la tension d'alimentation auxiliaire indiquée sur le produit : 24 VDC \pm 10%.
- l'utilisation de l'alimentation 230 VAC / 24 VDC SOCOMEC (4829 0120) ou protéger l'appareil avec un fusible 1 A 24 VDC.
- Le 24VDC fourni devra être de type TBTS (Très basse tension de sécurité).
- l'utilisation uniquement de câbles RJ45 SOCOMEC pour relier les modules entre eux par le bus Digiware.
- Les produits sont prévus pour une utilisation en intérieur.
- Lors du raccordement, respecter la séparation entre la partie basse tension (BT) et la partie très basse tension de sécurité (TBTS) pour prévenir tout risque de chocs électriques.
- Des conducteurs assignés pour une température de +85°C doivent être utilisés pour le raccordement du produit lorsque la température ambiante dépasse +60°C.

Si ces précautions n'étaient pas respectées, cela pourrait endommager l'appareil ou un risque de choc électrique.

2.3. Responsabilité

- Le montage, le raccordement et l'utilisation doivent être effectués selon les normes d'installation en vigueur.
- L'installation de l'appareil doit être conforme aux règles données dans cette notice.
- Le non-respect des règles d'installation de cet appareil peut compromettre la protection intrinsèque du produit.
- L'appareil doit être placé dans une installation elle-même conforme aux normes en vigueur.
- Tout cordon devant être remplacé, ne peut l'être que par un cordon aux caractéristiques assignées appropriées.

3. OPÉRATIONS PRÉALABLES

Pour la sécurité du personnel et du matériel, il est impératif de bien s'imprégner du contenu de cette notice avant toute mise en service.

Au moment de la réception du colis contenant l'appareil, un ou plusieurs capteurs, il est nécessaire de vérifier les points suivants :

- L'état de l'emballage,
- L'appareil n'a pas eu de dommage pendant le transport,
- La référence de l'appareil est conforme à votre commande,
- L'emballage comprend l'appareil équipé de borniers débrochables et une Quick start.

4. PRÉSENTATION

4.1. Gamme

		
<p>ISOM D-15h (*) Report de signalisation pour locaux à usage médical Réf. 4729 0200</p>	<p>ISOM Digiware D-55 Afficheur multipoint Réf. 4729 0203</p>	<p>ISOM Digiware D-55h (*) Afficheur multipoint pour milieu hospitalier Réf. 4729 0204</p>
<p>-</p>	<p>Sortie Ethernet Modbus TCP</p>	<p>Sortie Ethernet Modbus TCP</p>
<p>-</p>	<p>-</p>	<p>-</p>
		
<p>ISOM Digiware D-75 Afficheur multipoint Réf. 4729 0205</p>	<p>ISOM Digiware D-75t Afficheur multipoint Réf. 4729 0206</p>	
<p>Sortie Ethernet Modbus TCP</p>	<p>Sortie Ethernet Modbus TCP</p>	
<p>Serveur Web embarqué WEBVIEW-M + Photoview</p>	<p>Serveur Web embarqué WEBVIEW-M + Photoview</p>	

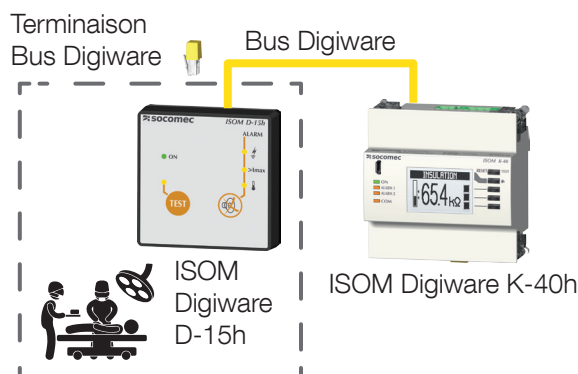
(*) h --> pour locaux à usage médical

(**) t --> version tropicalisée pour environnements sévères (humidité, chocs, vibrations)

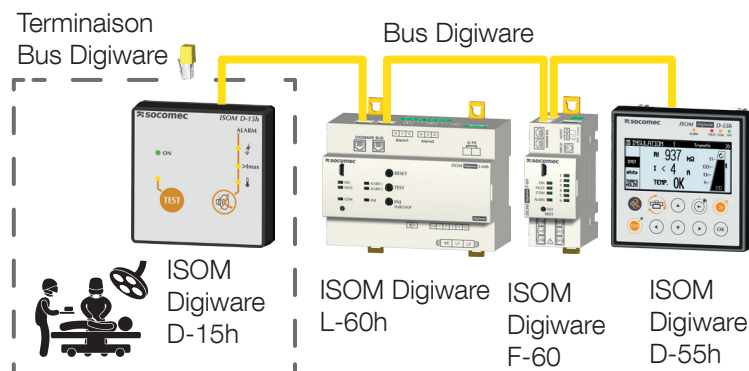
4.2. Principe

L'ISOM D-15h affiche de manière synthétique les alarmes liées au contrôle d'isolement, à la surchauffe, et à la surcharge du transformateur IT médical mesuré par un CPI K-40h ou par le système de contrôle permanent d'isolement ISOM Digiware.

Il est connecté au CPI K-40h via un câble RJ45 (bus Digiware).



Ses 2 ports RJ45 lui permettent d'être intégré au système de contrôle d'isolement ISOM Digiware via le même bus de communication.



4.3. Présentation ISOM Digiware D-x5

Les afficheurs ISOM Digiware D-x5 sont des afficheurs multipoint permettant la visualisation des données issues des modules L-60 et F-60.

Ils permettent également d'afficher les mesures provenant d'autres produits tels que la gamme DIRIS Digiware, la gamme DIRIS B, DIRIS A, ou encore COUNTIS E.

Ils centralisent les informations provenant de jusqu'à 32 équipements.

Ces produits peuvent être reliés par bus Digiware et/ou par bus RS485.

Les produits centralisés peuvent être visualisés et également configurés par les afficheurs ISOM Digiware D-x5.

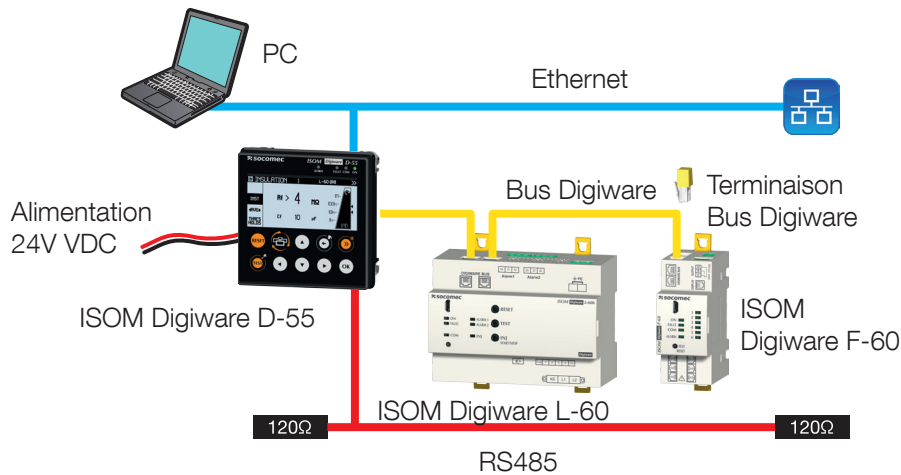
4.3.1. Présentation ISOM Digiware D-55

L'afficheur ISOM Digiware D-55 est un produit maître du bus RS485 et maître du bus Digiware. Il joue ainsi le rôle de passerelle Ethernet.

Le port Ethernet permet de :

Mettre à disposition sur le réseau Ethernet en Modbus TCP l'ensemble des informations provenant des produits raccordés sur ses ports Digiware et RS485.

Il est également possible d'afficher sur l'ISOM Digiware D-55 les données provenant de produits distants reliés sur le réseau Ethernet local.



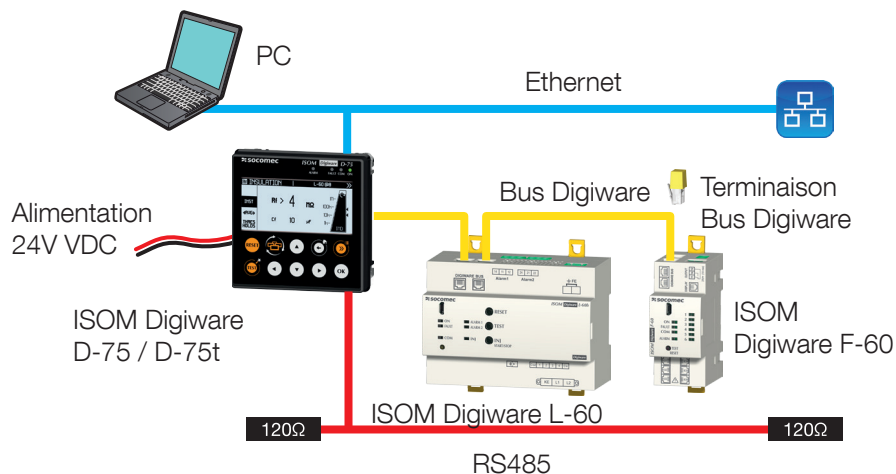
4.3.2. Présentation ISOM Digiware D-75

L'afficheur ISOM Digiware D-75 permet l'affichage local des données des produits connectés en RS485, Digiware ou distants sur le réseau local Ethernet.

C'est un produit maître du bus RS485 et maître du bus Digiware, jouant ainsi le rôle de passerelle Ethernet.

Le port Ethernet permet de :




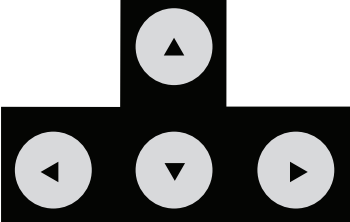



- Mettre à disposition les données mesurées temps réel et historisées sur le serveur web embarqué WEBVIEW-M
- Mettre à disposition sur le réseau Ethernet en Modbus TCP l'ensemble des informations provenant des produits raccordés sur ses ports Digiware et RS485.
- Exporter automatiquement des données via FTPS, Monitoring.
- Envoyer automatiquement des e-mails (SMTPS) en cas d'alarmes et évènements sur un produit connecté.




4.4. Touches des afficheurs D-5x

Les afficheurs ISOM Digiware D-x5 sont composés d'un écran et de 10 touches d'accès rapide :

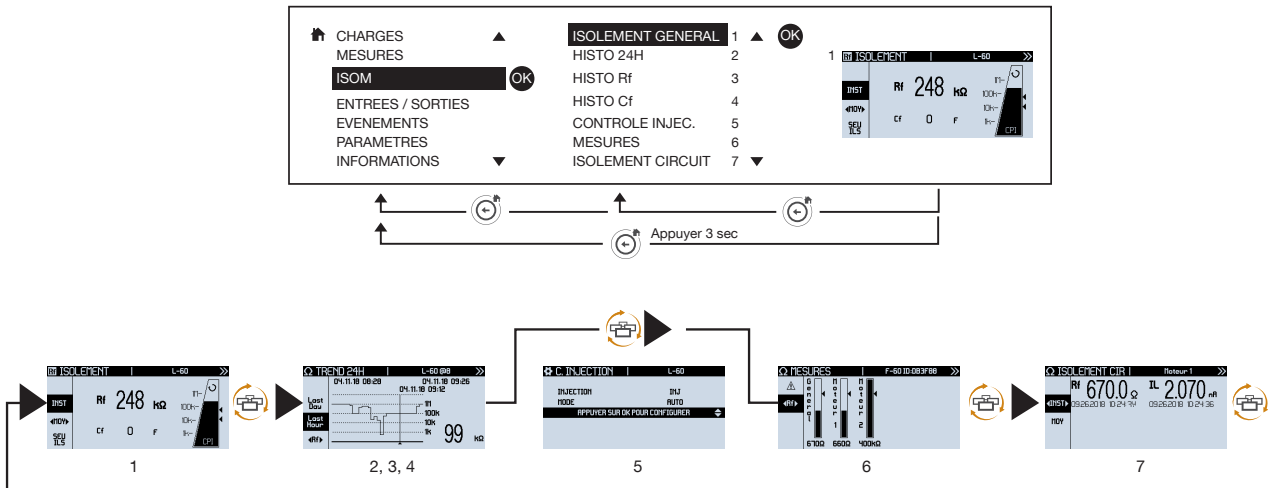
	<p>Permet de démarrer la séquence d'autotest sur ISOM Digiware L-60 et F-60</p> <p>Après la mise sous tension des appareils, toutes leurs fonctions de mesure internes ainsi que les mémoires de données et les raccordements au réseau et au conducteur de protection PE sont testées.</p> <p>L'autotest ne peut être démarré qu'à partir de certains écrans du D-x5 (écran isolement)</p>
--	---

 <p>D-5x</p>  <p>D-55h</p>	<p>Dans le cas d'un afficheur ISOM Digiware D-x5, la touche «Reset» permet d'acquitter les alarmes ISOM des modules L-60 et F-60 (si ces dernières sont en mode d'acquiescement manuel (COM) et de couper le BUZZER si ce dernier est activé.</p> <p>Dans le cas d'un D-55h, le bouton permet uniquement de couper le BUZZER.</p>
	<p>Touche « Quick access » : Permet de naviguer rapidement entre les pages du menu ISOM.</p>
	<p>Pavé directionnel de navigation.</p>
	<p>Permet de remonter d'un niveau dans les menus de navigation de l'afficheur.</p> <p>Un appui long permet de revenir au menu d'accueil.</p>
	<p>Permet d'accéder au circuit/produit suivant.</p>
	<p>Permet de valider le choix de navigation ou de saisie.</p>

4.5. Affichage LED des afficheurs D-x5

	<p>ALARM</p> <ul style="list-style-type: none"> - Eteinte : aucune alarme en cours - Fixe : alarme liée à la détection d'un défaut d'isolement, lorsque la valeur de l'isolement mesurée par le module L-60 devient inférieure à un des seuils configurés pour ALARM 1 ou ALARM 2 <p>FAULT</p> <ul style="list-style-type: none"> - Fixe : alarme métier (logique/analogique) en cours ou finie non acquittée sur un des produits connectés à l'afficheur - Clignotante : alarme système (problème de connexion du circuit de mesure sur le réseau électrique à surveiller, température produit trop élevée, perte de communication etc.) <p>COM</p> <ul style="list-style-type: none"> - Éteinte : communication inactive - Clignotante : communication en cours sur les bus RS485 et/ou Digiware <p>ON</p> <ul style="list-style-type: none"> - Éteinte : produit éteint - Allumée : produit fonctionnel
---	--

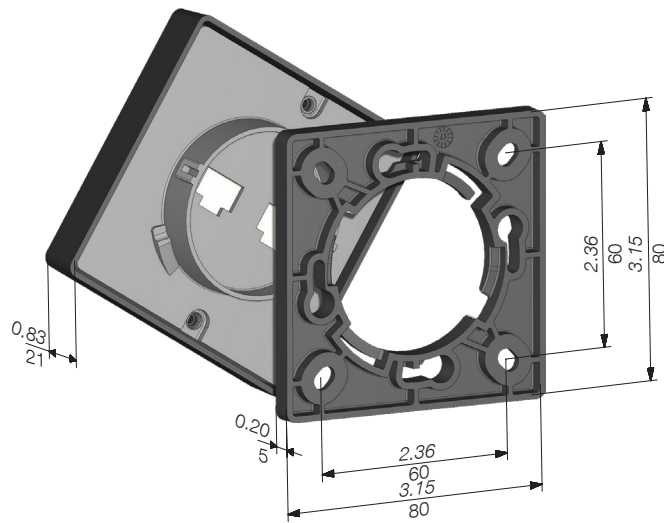
4.6. Principe de navigation des afficheurs D-5x



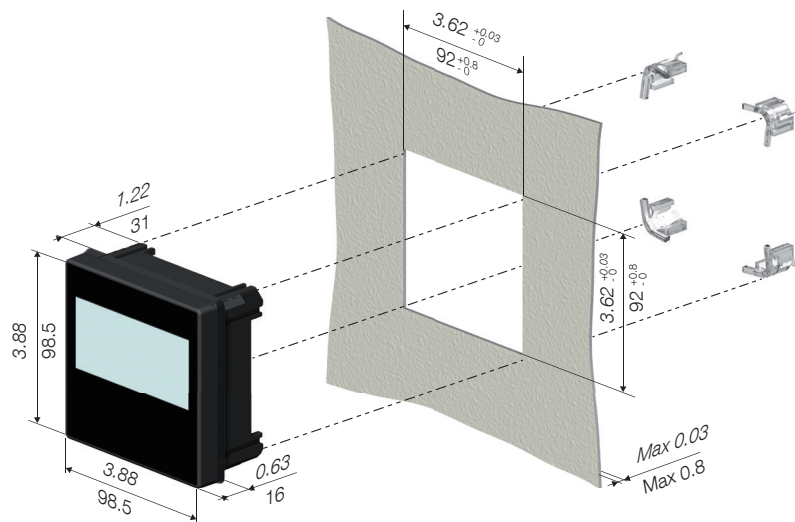
- 1 : écran regroupant les informations principales de l'isolement global de l'installation électrique, notamment sa résistance d'isolement et sa capacité de fuite (D-55h : information complémentaire liée à la surveillance de la surchauffe et de la surcharge du transformateur IT médical).
- 2 : écran de visualisation de la courbe de l'isolement sur le dernier jour ou la dernière heure, pour l'ensemble des circuits avec décomposition Résistif et Capacitif.
- 3 : écran de visualisation de la courbe de la résistance d'isolement Rf sur le mois, semaine, ou jour en cours pour l'ensemble des circuits configurés sur le module DLD ISOM Digiware F-60.
- 4 : écran de visualisation de la courbe de la capacité de fuite Cf sur le mois, semaine, ou jour en cours pour l'ensemble des circuits configurés sur le module DLD ISOM Digiware F-60. Pas de Trend Cf sur D-55h.
- 5 : écran de configuration du mode d'injection du CPI, soit en mode automatique, soit en mode manuel.
En mode Automatique, l'injection « LCI » démarrera dès l'atteinte du seuil « ALARME 2 ».
En mode Manuel l'injection « LCI » démarrera par appui du bouton poussoir « INJ START/STOP » sur le module CPI ISOM Digiware L-60.
- 6 : écran de visualisation du niveau d'isolement de tous les circuits configurés sur le module DLD ISOM Digiware F-60 (choix entre Rf, Cf, ou IL) en simultanément.
- 7 : affiche les grandeurs d'isolement Rf et Cf pour chaque circuit, en valeurs instantanées et moyennes.

4.7. Dimension des afficheurs

ISOM D-15h :



ISOM Digiware D-5x :



5. MONTAGE

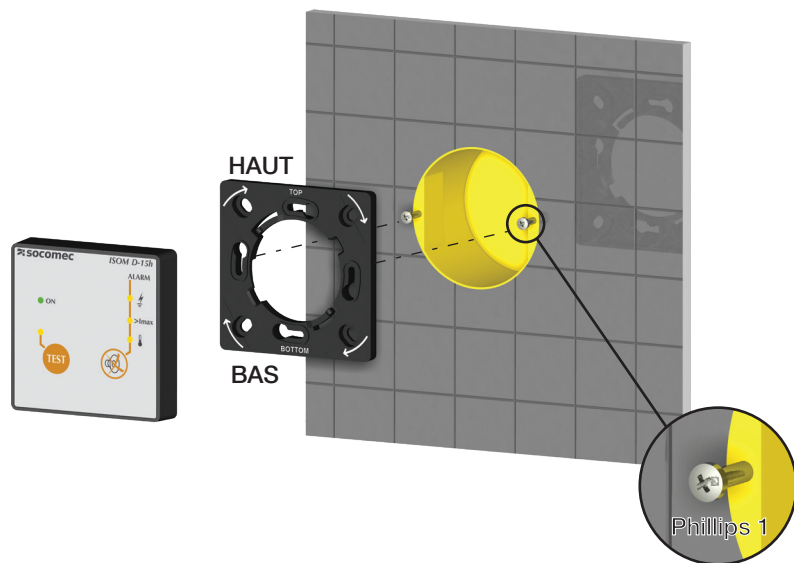
5.1. Recommandations de sécurité

Se reporter aux consignes de sécurité (chapitre « 2. Danger et avertissements », page 5)

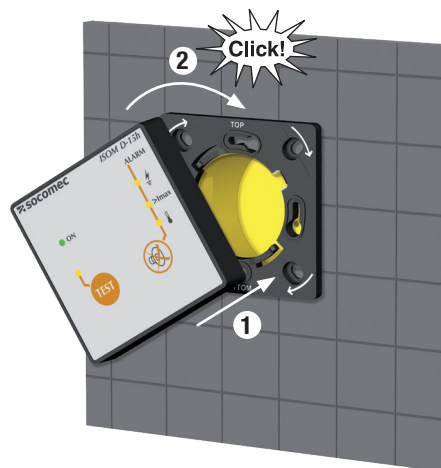
5.2. Montage sur platine

5.2.1. ISOM D-15h

ÉTAPE 1

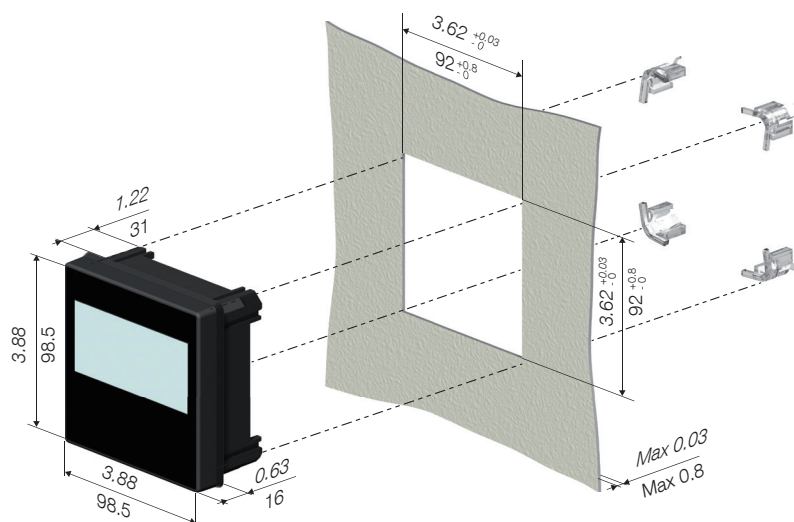


ÉTAPE 2

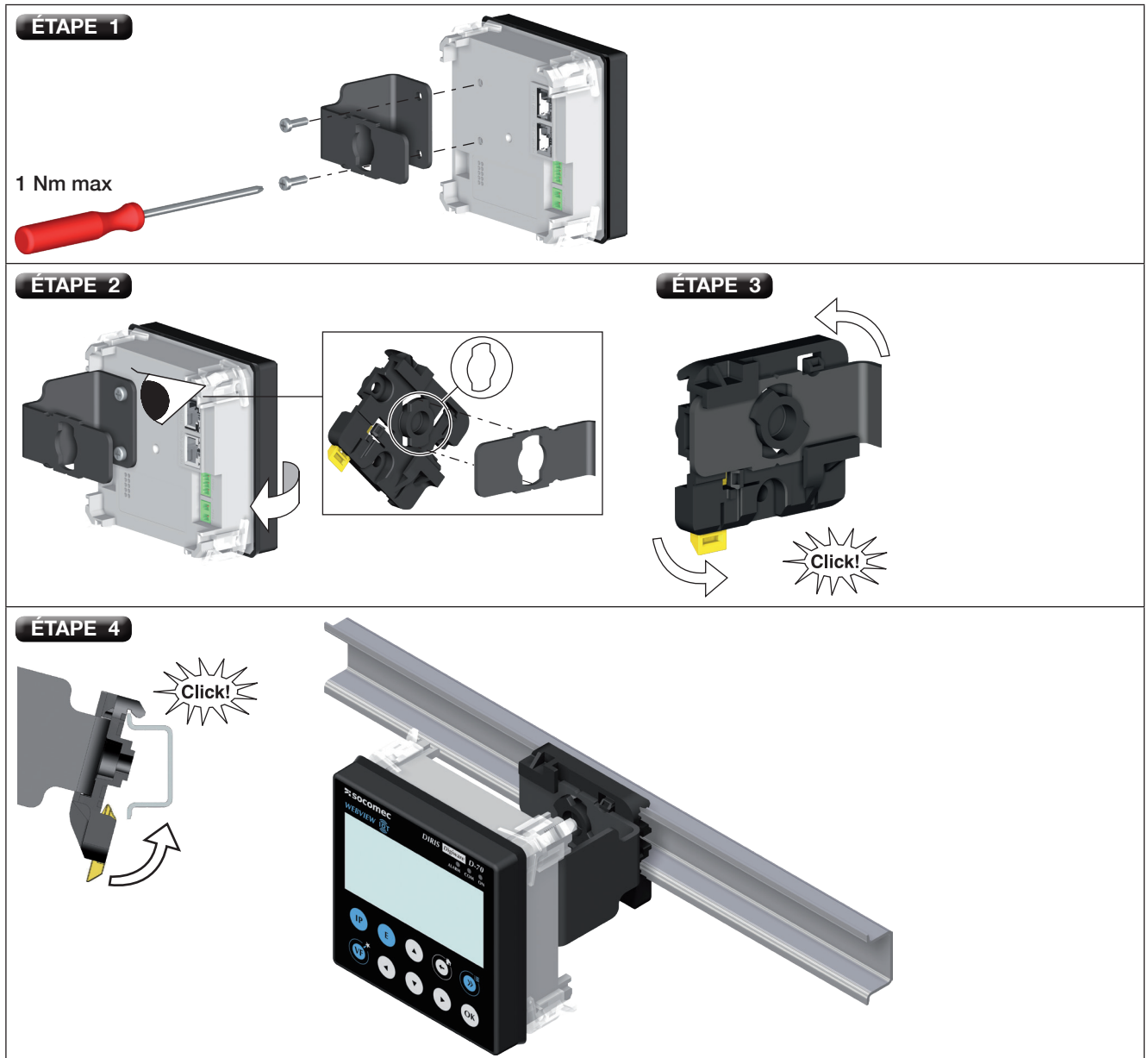


5.2.2. ISOM Digiware D-x5

5.2.2.1. Montage encastré sur porte d'armoire

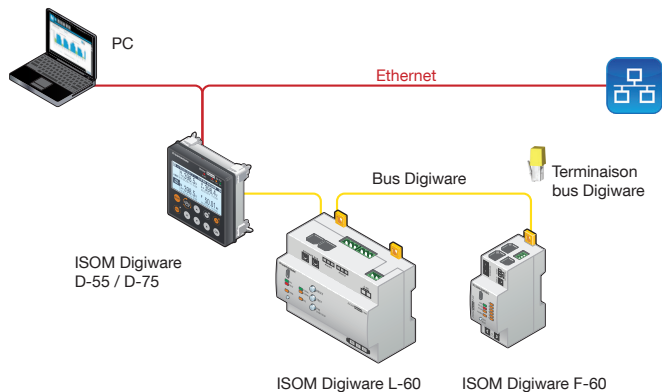
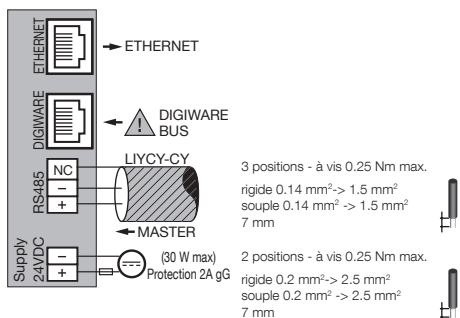


5.2.2.2. Montage sur rail DIN



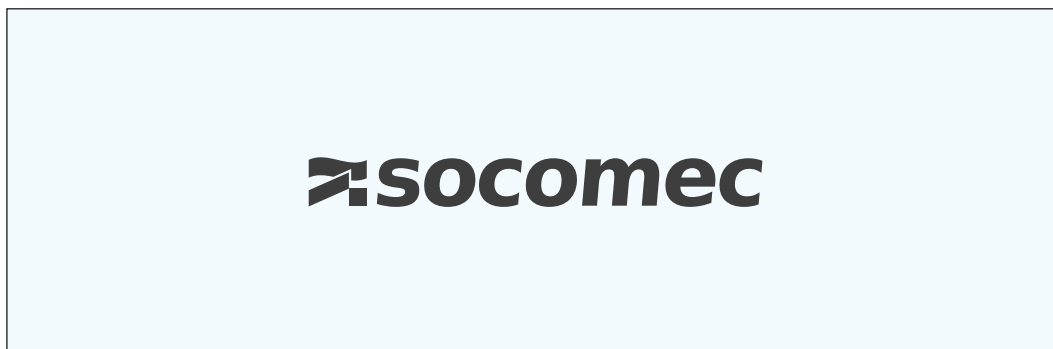
6. RACCORDEMENT

6.1. Raccordement ISOM Digiware D-55 / D-75

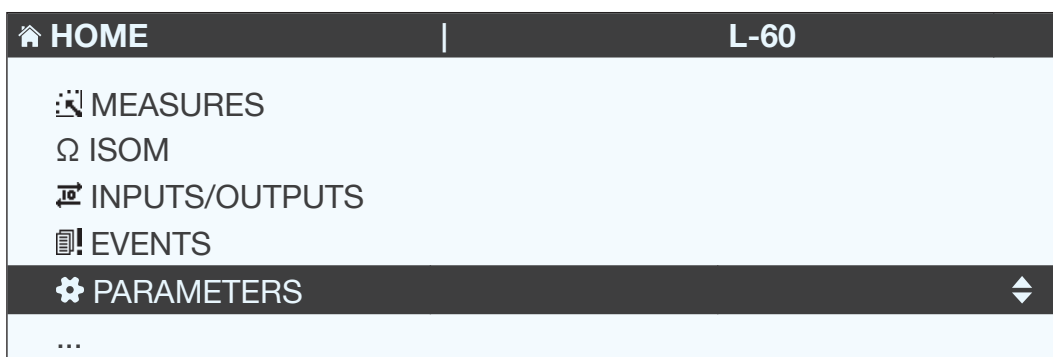


7. CONFIGURATION

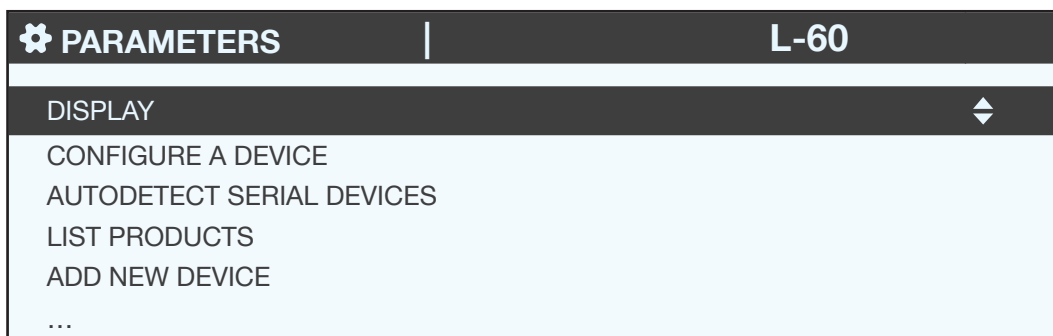
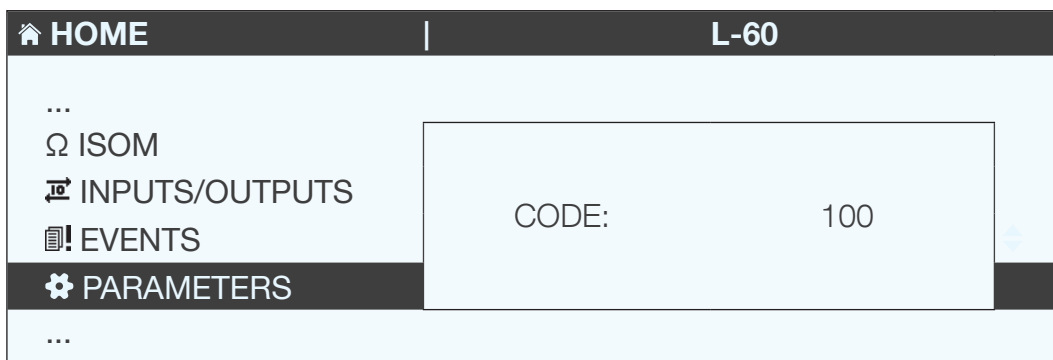
Lors de la mise en marche de l'afficheur, appuyer sur « OK » pour accéder aux menus disponibles depuis l'écran principal.



Sélectionner le menu « PARAMETERS (la langue par défaut dans laquelle est livré le produit est l'anglais) à l'aide de la touche de navigation « FLECHE BAS » 5x et valider avec « OK » :



Saisir le code 100 avec le pavé directionnel (4 touches de direction) et valider avec « OK » :



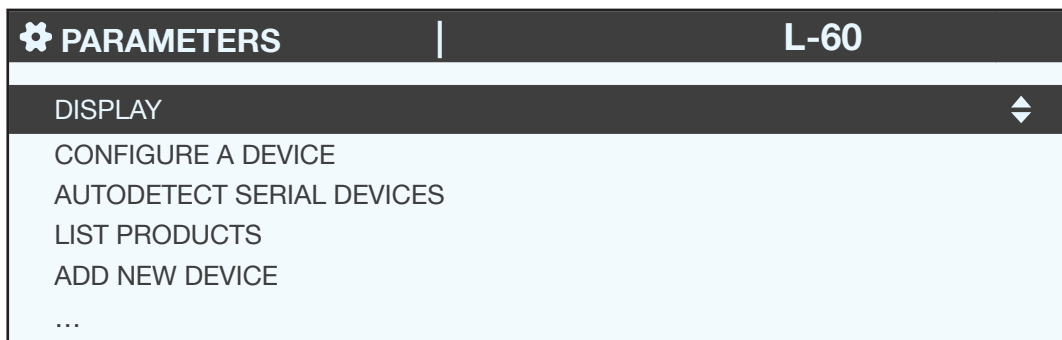
Au sein du menu PARAMETERS :

- DISPLAY : pour configurer les paramètres liés à l'afficheur
- CONFIGURE A DEVICE : pour configurer un produit connecté à l'afficheur ISOM Digiware D-x5 via les bus Digiware, RS485 et Ethernet

- AUTODETECT SERIAL DEVICES : pour lancer une auto détection des produits connectés au D-x5 en Digiware ou RS485
- LIST PRODUCTS : affiche la liste des produits présents dans la topologie de l’afficheur ISOM Digiware D-x5
- ADD NEW DEVICE : pour ajouter manuellement un nouveau produit dans la topologie du D-x5
- REMOVE DEVICE : pour supprimer un produit de la topologie du D-x5
- RESTORE A PRODUCT FACTORY SETTINGS : pour restaurer le produit en état par défaut de sortie d’usine
- PRODUCTS SOFT VERSION : affiche la version logicielle de chaque produit présent dans la topologie du D-x5

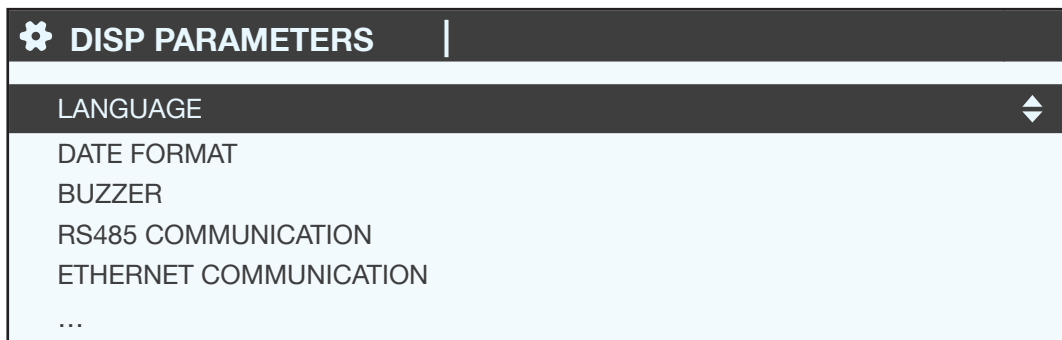
7.1. Configuration propre de l’afficheur

Valider en rentrant dans le menu «DISPLAY» avec «OK».



7.1.1. Menu DISPLAY

Différents menus sont accessibles depuis l’écran «DISPLAY» :



- LANGUAGE : réglage de la langue de navigation de l’afficheur
- DATE FORMAT : réglage du format de présentation de la date et l’heure
- BUZZER : permet d’activer ou désactiver la fonction buzzer
- RS485 COMMUNICATION : réglage des paramètres de communication du bus RS485 en tant que maitre
- ETHERNET COMMUNICATION : réglage des paramètres IP de l’afficheur
- SET REMOTE DEVICE DATE/TIME : réglage manuel de la date et heure d’un produit connecté au D-x5
- CHANGE PASSWORD : pour modifier le mot de passe d’accès aux menus de configuration (par défaut 100)

7.1.2. Menu LANGUAGE

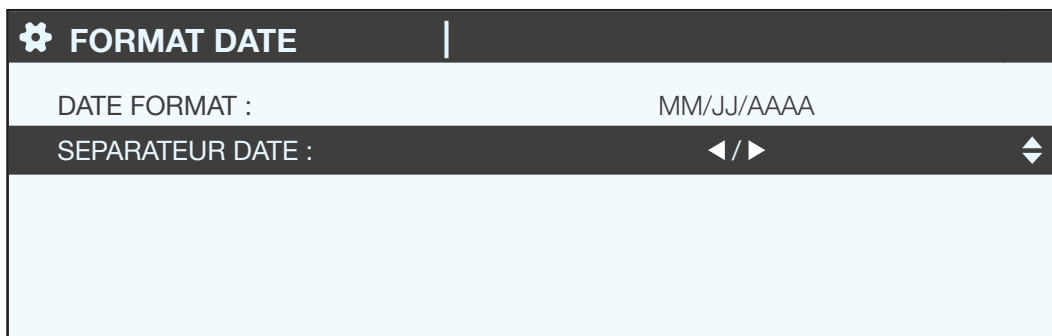
Réglage de la langue de navigation de l’afficheur.

Les langues disponibles sont : Français, Anglais, Allemand, Italien, Espagnol, Flamand, Polonais, Turc et Chinois. Sélectionner « Français » avec le pavé directionnel et valider avec « OK ».



7.1.3. Menu FORMAT DATE

Sélection du format de l’affichage de la date ainsi que du séparateur entre le jour, le mois et l’année :



7.1.4. Menu BUZZER

Activation ou désactivation de la fonction BUZZER en cas d’alarme de défaut d’isolement :



7.1.5. Menu COMMUNICATION RS485

Configuration de l’adresse Modbus de l’afficheur.

Configuration de la vitesse, des bits de stop, de la parité des bus RS485



7.1.6. Menu COMMUNICATION ETHERNET

Configuration des paramètres Ethernet de l’afficheur :

- DHCP (adressage automatique par le réseau Ethernet) ACTIF/INACTIF
- Adresse IP

- Masque de sous-réseau
- Passerelle LAN

PARAMETRES	
DHCP:	◀ DESACTIVE ▶
ADRESSE IP:	192.168.000.003
MASQUE:	255.255.255.000
PASSERELLE:	000.000.000.000

7.1.7. Communication date/heure sur produit distant

L'heure de l'afficheur peut être configurée :

- Manuellement en rentrant directement année, mois, jour, heure
- Automatiquement (comme un ordinateur) par serveur SNTP

Si l'heure de l'afficheur est configurée par SNTP, il diffusera

CONF. DATE/H.	
MISE A L'HEURE AUTO PROD.	◀ MANUEL ▶
ANNEE	00
MOIS	01
JOURS	01
HEURE	00
...	

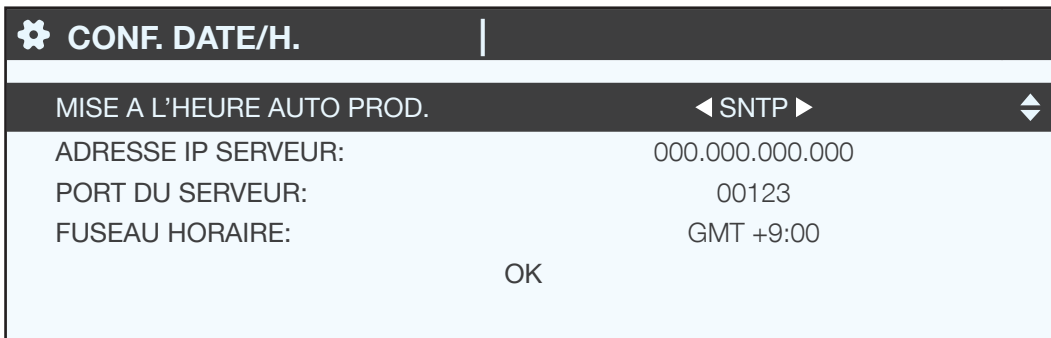
La configuration par SNTP requiert des connaissances informatique (se renseigner auprès de votre service informatique) pour rentrer les champs suivants :

- Adresse IP du serveur SNTP
- Port du serveur SNTP

7.1.8. Modification du code de verrouillage de l'afficheur

Le menu PARAMETRES de l'afficheur est verrouillé par un code (100 par défaut). Il est recommandé de modifier ce code de verrouillage :

CODE VERROU	
CODE	100

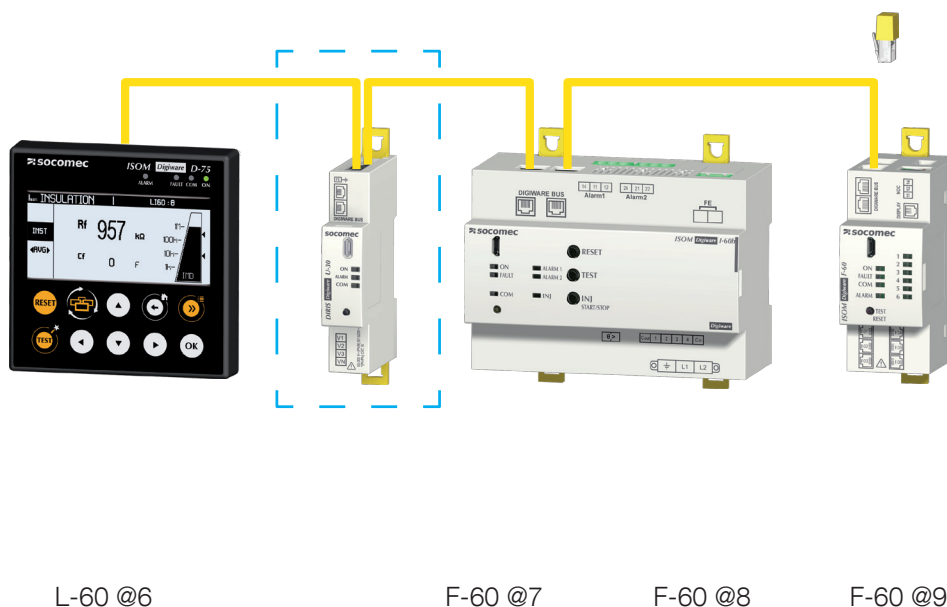


7.2. Détection et adressage

Le mode d'auto détection permet de scanner et de détecter automatiquement les produits connectés sur le bus Digiware ou en RS485 au D-x5.

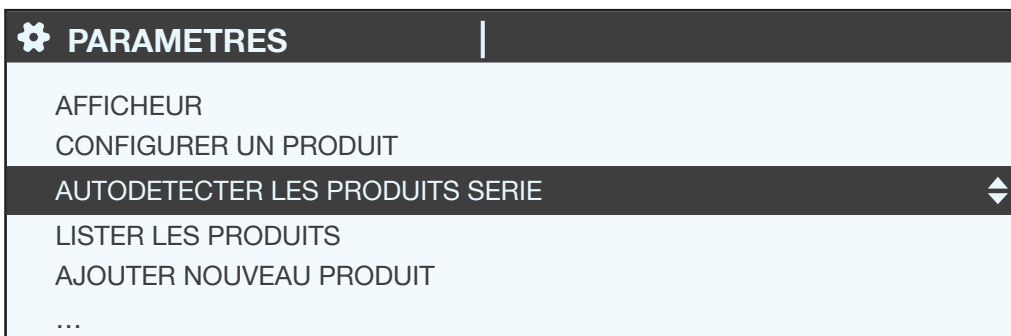
Pour les produits ISOM Digiware et PMD de type DIRIS Digiware ou DIRIS B, une affectation automatique des adresses Modbus est effectuée pendant le processus d'auto-détection.

Un adressage manuel devra s'effectuer sur les autres produits RS485 ou Ethernet.



Pour lancer la détection automatique des produits, se rendre dans PARAMETRES / AUTODETECTER LES PRODUITS SERIE :

Cette fonction permet de détecter tous les produits raccordés par le bus Digiware et/ou le bus RS485 sur l'afficheur ISOM Digiware D-x5.



Sélectionner « DEMARRER » puis « OK » pour lancer la procédure de scan / détection (étape qui peut durer jusqu'à 7 minutes mais qui peut être interrompue une fois que tous les produits ont été détectés.

AUTODETECT.	
ETAT:	ARRETE
PRODUITS TROUV.	000
CONFLITS ADDR	000
DEMARRER	

Attention, tous les produits détectés précédemment vont être effacés (s'ils sont toujours présents, ils seront à nouveau détectés).

AUTODETECT.	
ATTENTION : L'AUTODETECTION VA SUPPRIMER TOUS LES PRODUITS PRESENTS. PRESSEZ OK POUR CONTINUER. PRESSEZ RETOUR POUR ANNULER.	

Différentes phases vont se succéder automatiquement :

- DETECTION ADRESSE

AUTODETECT.	
ETAT:	DETEC. ADRESSE
PRODUITS TROUV.	000
CONFLITS ADDR	000
ARRETER	

- SCAN ADRESSE

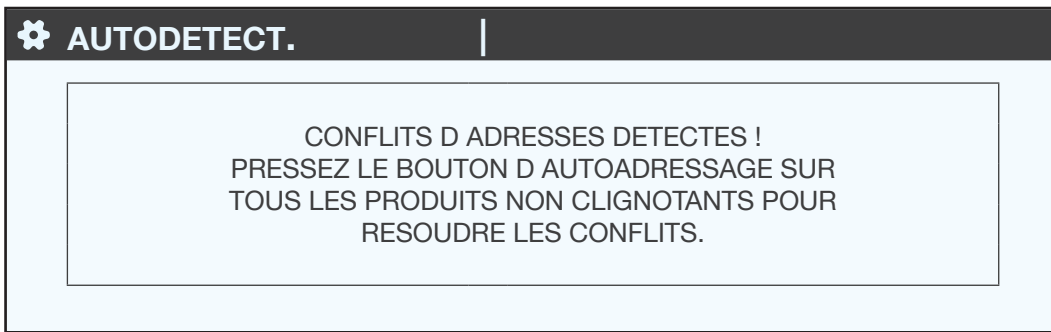
AUTODETECT.	
ETAT:	SCAN ADRESSES
PRODUITS TROUV.	002
CONFLITS ADDR	001
ARRETER	

Lorsque l'ETAT « ARRETE » s'affiche, cela signifie que la détection est terminée.

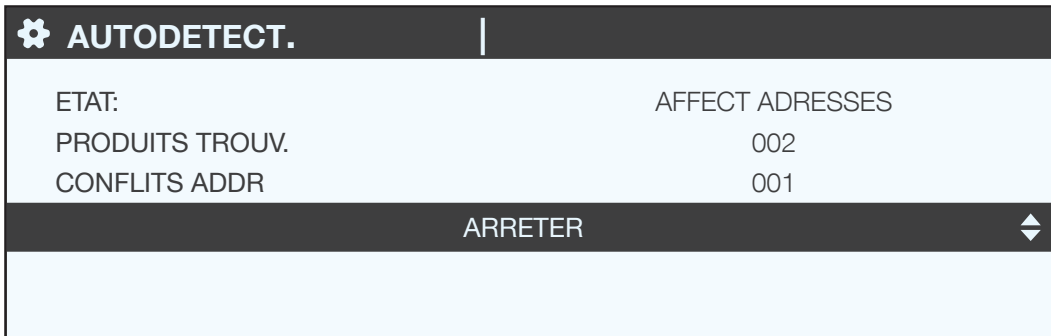
Le nombre de produits trouvés correspond au nombre de produits qui sont correctement adressés (deux dans l'exemple).

S'il y a un conflit d'adresses (si 10 produits ont la même adresse, cela sera vu comme un seul conflit et non 10 conflits), plusieurs produits ont la même adresse (deux dans l'exemple), il faut donc leur affecter une adresse

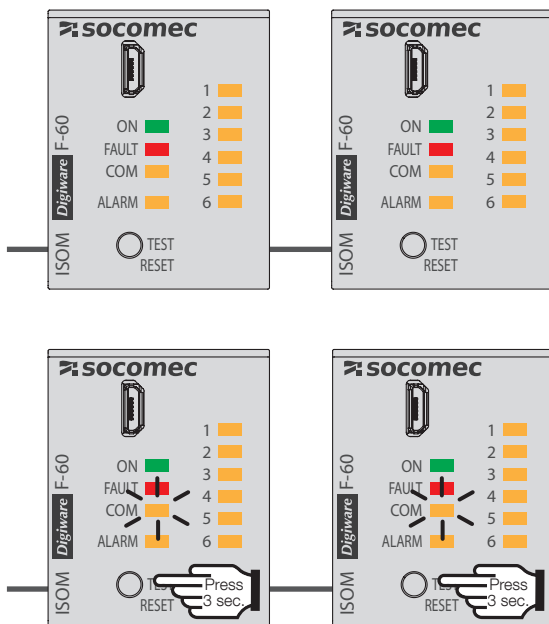
individuelle et unique.



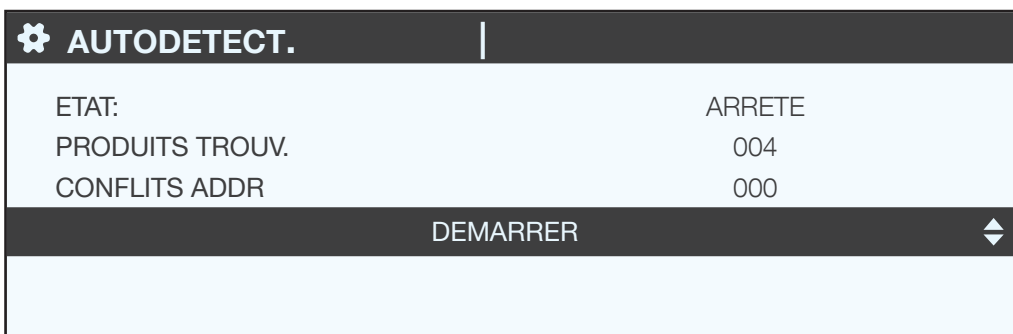
Appuyer sur OK.



Pour procéder à cet adressage, appuyer quelques secondes sur le bouton en face avant de chaque produit avec sa LED « COM » fixe pour la rendre clignotante :

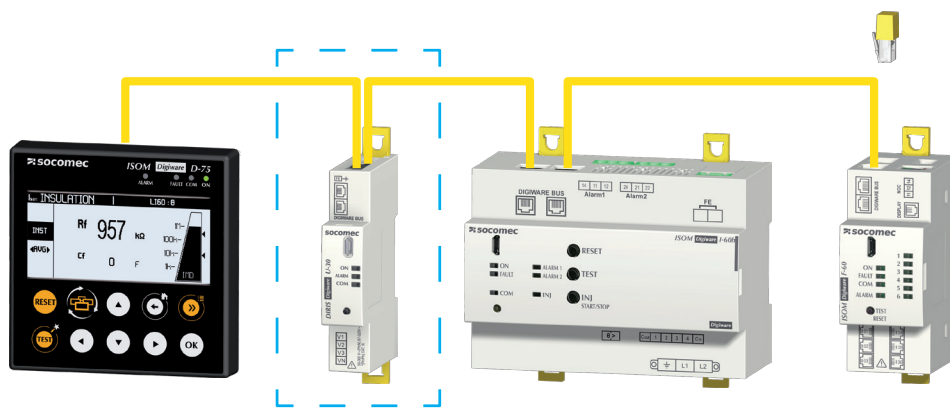


LED COM FIXE = conflit d'adresse
 LED COM CLIGNOTANTE = produit
 correctement adressé.



Lors de cette opération, l'afficheur montre le nombre de produits détectés augmenter et le nombre de conflits

descendre pour atteindre zéro lorsque tous les produits ont une adresse unique.



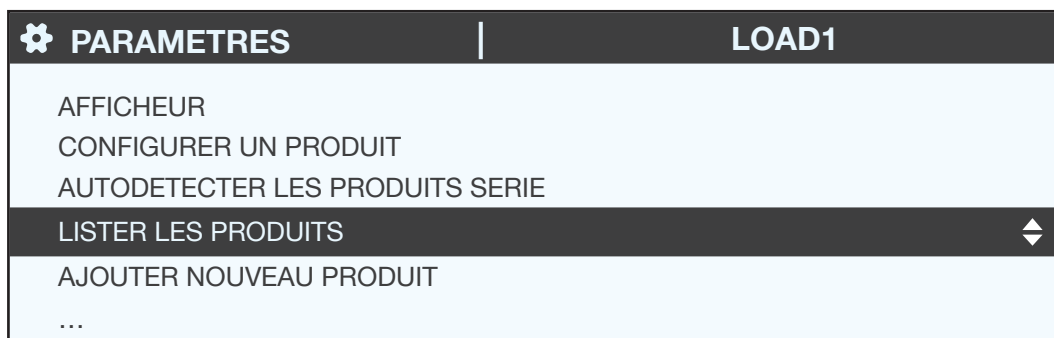
L-60 @6

F-60 @7

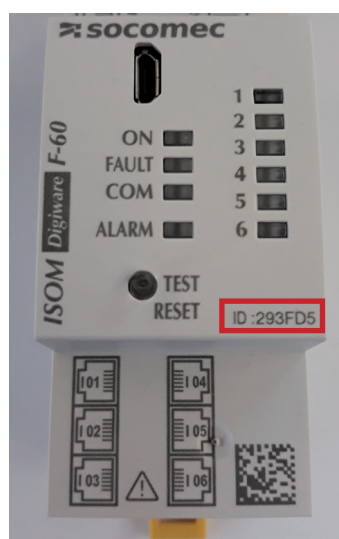
F-60 @8

F-60 @9

La liste des produits détectés ainsi que leur adresse est donnée dans le menu « LISTER LES PRODUITS ».



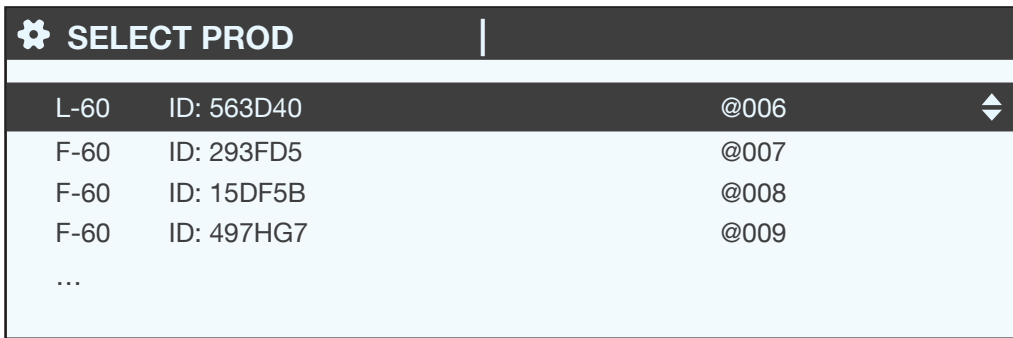
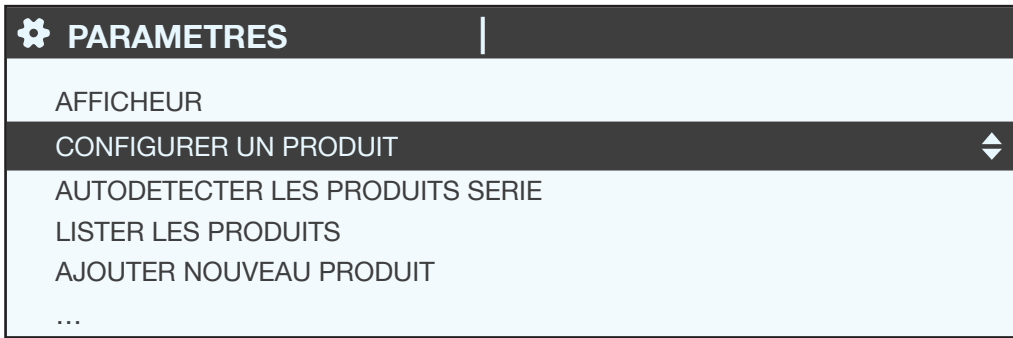
On retrouve bien les identifiants sur le marquage des produits (293FD5 sur un des F-60) de la photo :



Chaque produit peut maintenant être configuré.

7.3. Configuration du système ISOM Digiware

Il est possible de configurer les gammes ISOM Digiware et DIRIS Digiware via l'afficheur déporté ISOM Digiware D-x5.



7.3.1. Configuration du CPI ISOM Digiware L-60

Différents paramètres sont configurables :

7.3.1.1. Menu MESURE ISOLEMENT

Les menus suivants sont disponibles :

- PROFIL : la sélection du profil réseau permet – de manière simple – de caler l’algorithme de mesure sur l’application visée, avec notamment une optimisation filtrage/temps de mesure. 3 profils sont ainsi accessibles :
 - Custom
 - Distribution
 - Contrôle/commande
- TENSION MESURE CPI : Cette donnée permet de fixer la tension de mesure, selon le type de réseau. Elle est dépendante du profil, ou peut être choisie en profil « custom ».
- COURANT MAX INJ : Cette donnée permet de fixer la valeur maximale du courant de localisation. Elle est dépendante du profil, ou peut être choisie en profil « custom ».
- CF MAX : La capacité de fuite maximale admissible a un impact majeur sur la pertinence de la mesure. Elle influe notamment sur le temps de mesure de l’appareil. Elle est dépendante du profil, ou peut être choisie en profil relais « custom ».
- FILTRAGE : Permet de régler la capacité de filtrage de l’appareil (BAS/HAUT) pour minimiser l’impact des perturbations réseau sur la mesure.
- LIMITATION BRUIT : permet de minimiser l’impact des perturbations réseau sur la mesure.
- PERIODE INJECTION INJ : permet de régler la période du signal de localisation de défauts (Rapide = 6s ; Normal = 12s ; Lent = 24s). Cela permet d’optimiser la mesure CPI en fonction de la capacité de fuite du réseau.
- ENTREE MESURE CPI : entrée utilisée pour que le CPI démarre la mesure de la résistance d’isolement.
- CPI REPORT : utilisation d’une sortie du CPI ISOM Digiware L-60 pour alerter de l’état de mesure d’isolement du CPI.
- ENTREE INJ DLD : utilisation d’une entrée pour que le CPI ISOM Digiware L-60 démarre l’injection du signal de localisation.
- INJ REPORT : utilisation d’une sortie pour alerter de l’état d’injection du CPI.
- SURV. RESEAU : Permet d’activer ou de désactiver la surveillance de la connexion au réseau. Particulièrement utile lors d’une recherche portative de défauts d’isolement.

7.3.1.2. Menu ALARME ISOM

2 alarmes d’isolement sont configurables sur le CPI ISOM Digiware L-60. Pour chaque alarme, cet écran permet de configurer leur seuil bas, de définir la méthode d’acquiescement (automatique, depuis l’afficheur ISOM Digiware D-x5/WEBVIEW ou depuis une des 4 entrées TOR du produit) et d’effectuer un report d’alarme sur les 2 sorties ALARM 1 et ALARM 2 du CPI ISOM Digiware L-60.

7.3.1.3. Menu RELAIS

Permet de paramétrer le mode des relais ALARM 1 et ALARM 2 (NO ou NF). Il est également possible d'inhiber l'activation des relais sur test manuel pour qu'ils ne soient pas activés par un test manuel lors d'une opération de maintenance par exemple.

7.3.1.4. Menu TRANSFORMATEUR

Seuil Surcharge : permet de configurer un seuil de surcharge du transformateur

Seuil surchauffe : surveillance de la surchauffe du transformateur via l'entrée température du module CPI ISOM Digiware L-60.

7.3.1.5. Menu RÉSEAU

Pour configurer le type de réseau électrique, sa tension nominale, sa fréquence nominale et le sens de rotation des phases (pour réseaux 3P et 3P+N) utilisable uniquement avec Uxx.

7.3.1.6. Menu ENTRÉES / SORTIES

Ce menu permet de configurer les 4 entrées/sorties du L-60. Lors de l'utilisation de plusieurs CPI, il faudra configurer une des entrées en mode Inhibition CPI.

7.3.2. Configuration des DLD ISOM Digiware F-60

SELECT PROD			
L-60	ID: 563D40	@006	
F-60	ID: 293FD5	@007	⬆️⬆️
F-60	ID: 15DF5B	@008	
F-60	ID: 497HG7	@009	
...			

Le module DLD ISOM Digiware F-60 dispose de 6 canaux de mesure pouvant combiner contrôle d'isolement (connexion à des tores de localisation) et mesure des courants de charge (connexion à des capteurs TE/TR/TF). Cette approche permet de caractériser un ou plusieurs circuits de manière complète.

7.3.2.1. Menu ISOLEMENT CIRCUIT:

Il faut d'abord configurer les « Circuit Insulations » en premier dans l'ordre des entrées et après les « Loads ».

Ce menu permet de configurer les entrées du module DLD ISOM Digiware F-60 pour effectuer de la localisation de défauts. Les 6 entrées du module sont par défaut activées en contrôle d'isolement. Si le module ne détecte pas de tore de localisation sur une entrée configurée en mode contrôle d'isolement, la LED alarme en face avant du module ISOM Digiware F-60 clignotera orange tant que le contrôle d'isolement ne sera pas désactivé sur l'entrée correspondante.

- ENTRÉE : choisissez l'entrée voulue de 1 à 6
- ÉTAT : Permet d'activer ou de désactiver une entrée en mode localisation de défaut.
- NOM : Permet de renseigner le nom du circuit sur lequel la localisation de défaut est effectuée (par défaut Circuit insulation 1)

7.3.2.2. Menu MESURE ISOLEMENT

Ce menu permet la visualisation des paramètres configurés dans le CPI ISOM Digiware L-60. Ils ne sont pas modifiables depuis le module ISOM Digiware F-60.

7.3.2.3. Menu ALARME ISOM

Ce menu permet de configurer les seuils (en k Ω) de déclenchement de l'alarme de défaut d'isolement pour chacun des circuits (de 1 à 6).

7.3.2.4. Menu RELAIS

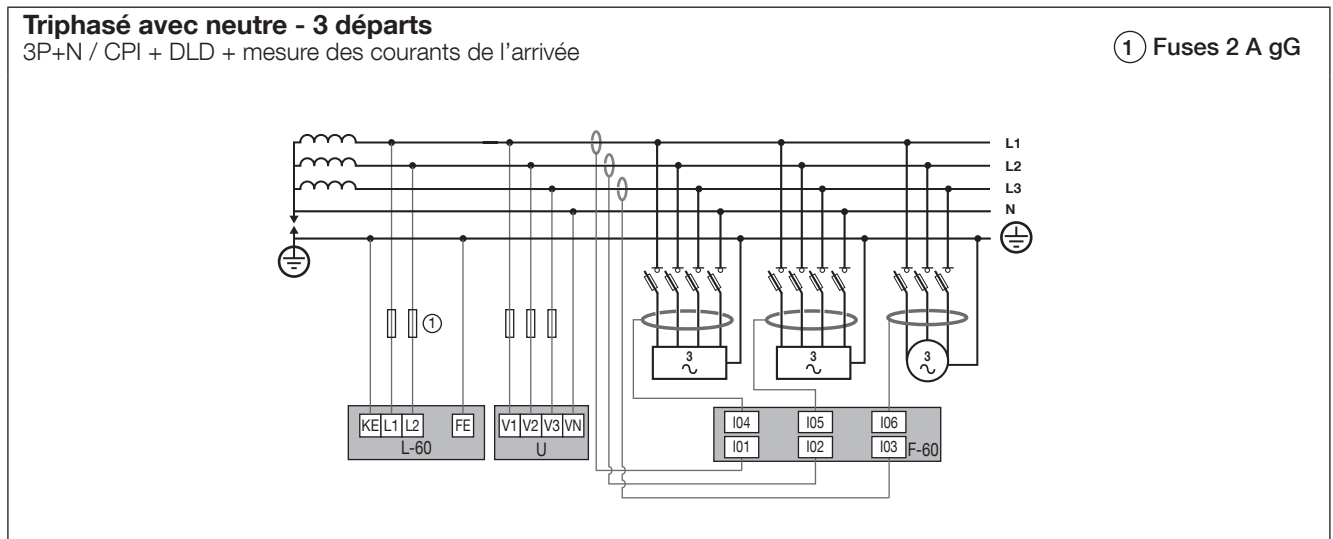
Permet d'activer le relais si un défaut d'isolement est détecté sur une des entrées du module ISOM Digiware F-60.

7.3.2.5. Menu MESURE CIRCUIT

Ce menu permet de configurer les entrées du module ISOM Digiware F-60 pour faire de la mesure des courants de charge. Plus de détails sont donnés au paragraphe 7.4 avec un exemple concret.

7.4. Exemple de configuration d'un module DLD ISOM Digiware F-60

Cet exemple explique comment configurer les entrées du module ISOM Digiware F-60 pour une mutualisation de la mesure et contrôle d'isolement sur plusieurs circuits selon le schéma ci-dessous :



- Allez dans PARAMETRES --> CONFIGURER UN PRODUIT et sélectionnez le module ISOM Digiware F-60 à configurer.
- Allez dans le menu ISOLEMENT CIRCUIT et activez les entrées 4, 5, 6.
Pensez également à désactiver les entrées 1, 2, et 3 (actives par défaut) qui seront utilisées pour la mesure.
- Allez dans le menu MESURE CIRCUIT, appuyez sur ok pour configurer les circuits.
- CIRCUIT : L1 pour circuit numéro 1
 - NOM : pour nommer le circuit. Pour un circuit mutualisant mesure et contrôle d'isolement, il est judicieux d'utiliser le même nom de circuit dans le menu ISOLEMENT CIRCUIT et MESURE CIRCUIT.
 - TYPE : le type de circuit (ici un circuit triphasé avec neutre avec un capteur de courant par phase : 3P + N – 3CT)
 - I NOMINAL : le courant nominal du circuit triphasé
 - CT1 : doit être sur I1 (entrée I01 du module F-60 conformément au schéma électrique précédent)
 - CT2 : doit être sur I2 (entrée I02 du module F-60 conformément au schéma électrique précédent)
 - CT3 : doit être sur I3 (entrée I03 du module F-60 conformément au schéma électrique précédent)
 - CONFIG CT : configurez les paramètres suivants :
 - o Sens : +/DIRECT = courant circulant de P1 vers P2 ou -/INDIRECT = courant circulant de P2 vers P1
 - o Association de tension : CT1 sur V1, CT2 sur V2, CT3 sur V3 dans notre exemple
 - o Calibre de TC : automatiquement détecté.
- Cliquez sur VALIDER.
- Cliquez ensuite sur ENVOYER LES PARAMETRES.

Le module DLD ISOM Digiware F-60 est maintenant configuré.

8. CARACTÉRISTIQUES DES AFFICHEURS ISOM D-15H ET ISOM DIGIWARE D-55/D-55H/D-75/D-75t

8.1. Caractéristiques mécaniques

Types IHM	D-15h : 3 voyants – 2 touches D-55/D-75 : Ecran technologie tactile capacitive, 10 touches, 4 voyants
Résolution de l'écran	D-55/D-75 : 360 x 160 pixels
Indice de protection face avant	D-15h : IP54 (face avant seulement) – Tenue du marquage conforme IEC 60601-1 selon méthode de l'ISO105-X12 D-55/D-75 : IP65 (face avant seulement)
Matière et classe d'inflammabilité boîtier	Polycarbonate UL94-V0
Poids	D-15h : 100g D-55/D-75 : 210g

8.2. Caractéristiques de communication ISOM Digiware D-55/D-55h

Types d'écran	D-55 : Écran report d'alarme D-55h : Écran report d'alarme pour local à usage médical (bloc opératoire...)
Ethernet RJ45 10/100Mbs	Fonction passerelle Digiware ou RS485 vers Ethernet Modbus TCP seulement pour D-55h (32 connexions simultanées)
RJ45	Fonction interface de contrôle et d'alimentation
RS485 2-3 fils	Fonction communication maître Modbus RTU
USB	Mise à niveau firmware et configuration par câble micro USB type B via logiciel Easy Config

8.3. Caractéristiques de communication ISOM Digiware D-75/D-75t

Types d'écran	Écran multipoint avec serveur web WEBVIEW-M embarqué
Ethernet RJ45 10/100Mbs	<ul style="list-style-type: none"> Fonction passerelle Digiware ou RS485 vers Ethernet Modbus TCP (32 connexions simultanées) Serveur web WEBVIEW-M
Protocoles et services	<ul style="list-style-type: none"> SNTP : permet la mise à l'heure de l'afficheur à partir d'un serveur SNTP. L'afficheur transmet l'heure aux produits connectés. SMTPTS : permet l'envoi d'emails en cas d'alarme sur un des produits connectés. FTPS : permet l'envoi automatique des données (trends, courbes de charge, index de consommation) sur un serveur FTP standard ou sécurisé
RJ45	Fonction interface de contrôle et d'alimentation
RS485 2-3 fils	Fonction communication maître Modbus RTU
USB	Mise à niveau firmware et configuration par câble micro USB type B via logiciel Easy Config

8.4. Caractéristiques électriques ISOM D-15h et ISOM Digiware D-55/D-75

Alimentation	D-15h : 24VDC Bus Digiware RJ45 D-55/D-75: 24VDC +/- 10%
Consommation	D-15h : 0,5 VA D-55/D-75 : 2,5 VA Toutes les entrées/sorties sont considérées comme TBTS (très basse tension de sécurité)

8.5. Caractéristiques électromagnétiques ISOM D-15h/D-75/D-75t/D-55/D-55h

Caractéristiques	Norme	Critère de performance (selon IEC 61326-2-4)	Niveau
Immunité aux décharges électrostatiques (Contact)	IEC 61000-4-2	A2	III
Immunité aux décharges électrostatiques (Air)	IEC 61000-4-2	A2	III
Immunité aux champs électromagnétiques rayonnés aux fréquences radioélectriques	IEC 61000-4-3	A1	III
Immunité aux transitoires électriques rapides en salves	IEC 61000-4-4	A2	III
Immunité aux ondes de choc (mode commun)	IEC 61000-4-5	B	III
Immunité aux ondes de choc (mode différentiel)	IEC 61000-4-5	NA	NA
Immunité aux perturbations conduites, induites par les champs radioélectriques	IEC 61000-4-6	A1	III
Immunité au champ magnétique à la fréquence du réseau	IEC 61000-4-8	A1	IV
Immunité aux creux de tension	IEC 61000-4-11	NA	NA
Perturbations conduites	CISPR11	NA	NA
Perturbations rayonnées	CISPR11	POSITIF	Classe B

8.6. Caractéristiques environnementales ISOM Digiware D-15h/D-55/D-55h/D-75/D-75t

Caractéristiques	Valeurs
Altitude en fonctionnement	< 2000 m
Température en fonctionnement	D-15h/D-55/D-55h/D-75 : -10°C ... +55°C (CEI 60068-2-1 / EN/IEC 60068-2-2) Versión renforcée D-75t : -10°C ... +70°C (CEI 60068-2-1 / EN/IEC 60068-2-2)
Température de stockage	D-15h/D-55/D-55h/D-75 : -40°C ... +70°C (CEI 60068-2-1 / CEI 60068-2-2) Versión renforcée D-75t : -40°C ... +85°C (CEI 60068-2-1 / EN/IEC 60068-2-2)
Humidité en fonctionnement	D-15h/D-55/D-55h/D-75 : 55°C / 90% HR (CEI 60068-2-30) Versión renforcée D-75t : 55°C / 97% HR (CEI 60068-2-30)
Vibration	D-15h/D-55/D-55h/D-75 : 2 Hz à 13,2 Hz- amplitude ± 1 mm (CEI 60068-2-6) 13,2 Hz à 100 Hz – accélération ± 0,7g (CEI 60068-2-6) Versión renforcée D-75t : 2,0 Hz à 25,0 Hz – amplitude ± 1,6 mm (CEI 60068-2-6) 25,0 Hz à 100 Hz – accélération ± 4g (CEI 60068-2-6) 3Hz à 8,7Hz- amplitude ± 10 mm (CEI 60068-2-6) 8,7Hz à 150Hz – accélération ± 3 g (CEI 60068-2-6)
Tenue aux impacts	D-15h/D-55/D-55h/D-75 : 10 g / 11 ms, 3 pulses (CEI 60068-2-27) Versión renforcée D-75t : 10 g / 11 ms, 3 pulses (CEI 60068-2-27) 30 g / 18 ms, 3 pulses (CEI 60068-2-27) 40 g / 6 ms, 3 pulses (CEI 60068-2-27)
Indice de protection	IP65 (face avant) CEI 60529
PEP ecopassport – ISO 14025	ISOM Digiware : SOCO-00009-V01.01.

SIÈGE GÉNÉRAL, CONTACTER :
SOCOMECSAS
1-4 RUE DE WESTHOUSE
67235 BENFELD, FRANCE

www.socomec.com

