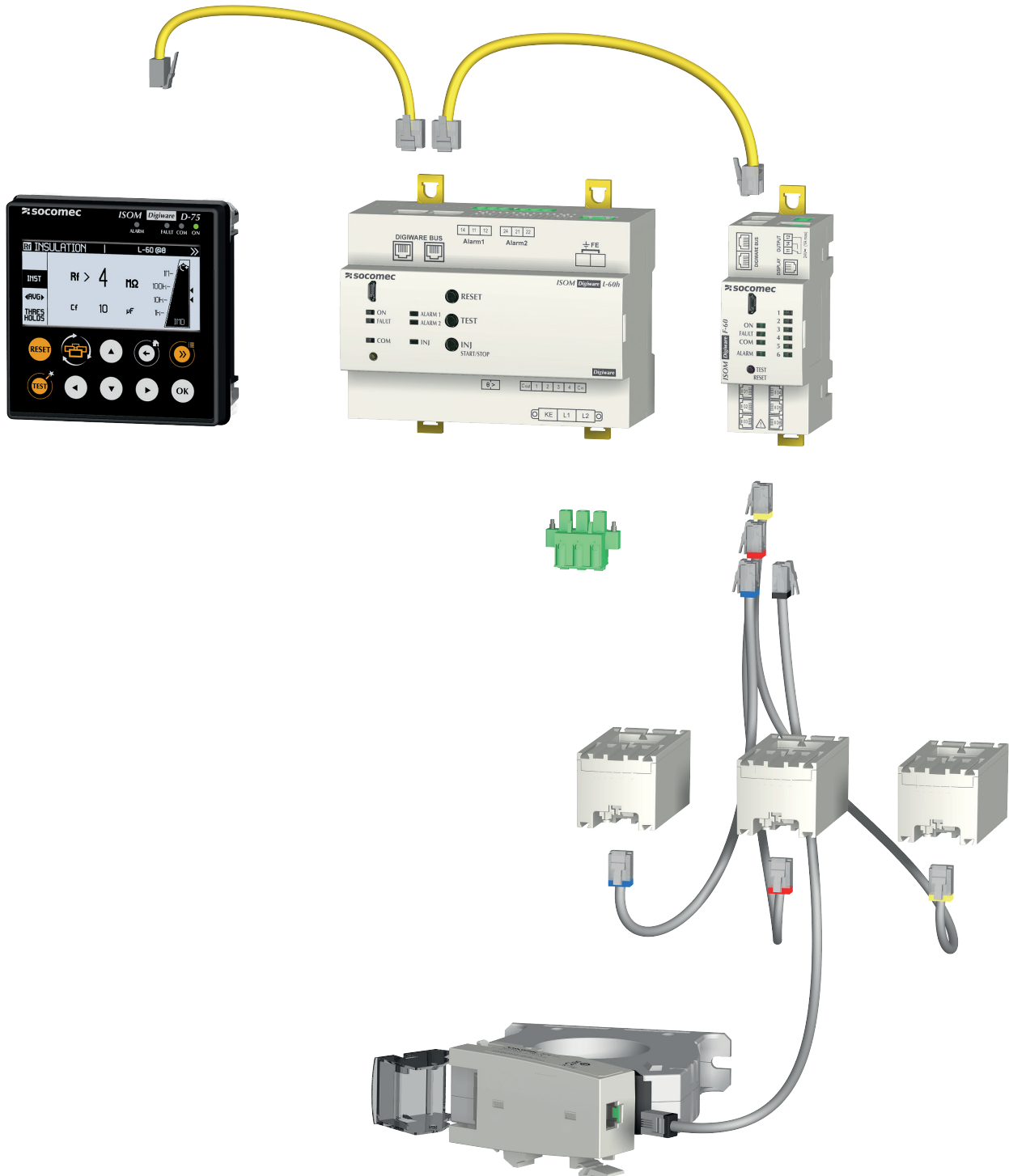


ISOM Digiware

Système de surveillance d'isolement et de mesure des installations électriques en schéma IT



1. DOCUMENTATION	6
2. DANGER ET AVERTISSEMENTS	7
2.1. Risques d'électrocution, de brûlures ou d'explosion.	7
2.2. Risques de détérioration de l'appareil.	8
2.3. Responsabilité	8
3. OPÉRATIONS PRÉALABLES	9
4. PRÉSENTATION	10
4.1. Présentation ISOM Digiware.	10
4.1.1. Gamme	11
4.1.2. Principe	12
4.1.3. Fonctions	14
4.1.4. Grandeurs électriques mesurées	15
4.1.5. Dimensions	17
4.2. Présentation capteurs de courant associés	18
4.2.1. Tores de localisation ΔIP , $\Delta IP-R$, WR et TFR.	19
4.2.1.1. Gamme.	19
4.2.1.2. Dimensions.	20
4.2.2. Adaptateur ISOM T-15.	22
4.2.3. Capteurs de courant fermés TE	22
4.2.3.1. Gamme.	23
4.2.3.2. Dimensions.	23
4.2.4. Capteurs de courant ouvrants TR / iTR.	25
4.2.4.1. Gamme.	25
4.2.4.2. Dimensions.	25
4.2.5. Capteurs de courant flexibles TF	26
4.2.5.1. Gamme.	26
4.2.5.2. Dimensions.	26
4.2.6. Adaptateurs pour capteurs 5 A	27
4.2.6.1. Gamme.	27
4.2.6.2. Dimensions.	27
5. MONTAGE	28
5.1. Recommandation et sécurité	28
5.2. Montage des ISOM Digiware	28
5.2.1. ISOM Digiware L-60, F-60, T-15 - montage sur rail DIN	28
5.2.2. ISOM Digiware L-60, F-60 - montage sur platine.	29
5.3. Montage des capteurs fermés TE	29
5.3.1. Accessoires de montage	29
5.3.2. Montage sur rail DIN.	30
5.3.3. Montage sur platine	31
5.3.4. Montage sur câble avec collier de serrage	32
5.3.5. Montage sur barre	33
5.3.6. Groupement des capteurs.	35
5.3.7. Accessoires de plombage pour capteurs	35
5.4. Montage des capteurs ouvrants TR	36
5.4.1. Montage sur câble	36
5.5. Montage des capteurs flexibles TF	37
5.5.1. Montage sur câble ou barre	37
5.6. Montage de l'adaptateur 5 A	38

6. RACCORDEMENT	39
6.1. Raccordement ISOM Digiware	39
6.2. Raccordement des capteurs de courant	43
6.2.1. Principe de raccordement	43
6.2.2. Détails des raccordements RJ12 suivant le capteur de courant	44
6.3. Raccordement au réseau électrique et aux départs	45
6.3.1. Départs configurables en fonction du type de réseau	45
6.3.2. Description des principales associations réseaux et départs	46
6.3.2.1. ISOM Digiware F-60	46
6.3.3. Réseaux couplés	48
6.3.3.1. Réseaux couplés simples sans localisation de défaut	48
6.3.3.2. Réseaux couplés simples avec localisation de défaut	48
6.3.3.3. Réseaux couplés complexes	49
7. BUS DIGIWARE	50
7.1. Principe	50
7.1.1. Câble de raccordement bus Digiware	50
7.1.2. Terminaison bus Digiware	51
7.2. Dimensionnement de l'alimentation	51
7.2.1. Consommation des équipements	52
7.2.2. Règle de calcul du nombre de produits max sur le bus Digiware	52
7.2.3. Répéteur de bus Digiware	53
8. LEDS D'ÉTAT, BOUTONS ET AUTO-ADRESSAGE	54
8.1. Leds d'état et boutons	54
8.1.1. L-60 / L-60h	54
8.1.2. F-60	55
8.1.3. T-15	55
8.1.4. Autotest	56
8.2. Auto-adressage	56
9. COMMUNICATION	57
9.1. Généralités	57
9.2. Règle RS485 et Bus ISOM Digiware	57
9.2.1. Raccordement avec l'écran D-55 ou D-75	57
9.3. Tables de communication	58
10. CONFIGURATION	59
10.1. Configuration à partir d'Easy Config	59
10.1.1. Modes de connexion	59
10.1.2. Utilisation d'Easy Config	60
10.1.2.1. Configuration du produit	61
10.1.2.2. Configuration du réseau	62
10.1.2.3. Configuration de l'isolement	63
10.1.2.4. Configuration des entrées-sorties (E/S)	66
10.1.2.5. Configuration des charges (uniquement ISOM F-60)	68
10.1.2.6. Méthode de calcul	69
10.1.2.7. Mise à l'heure des produits	69
10.2. Configuration à partir de l'afficheur déporté ISOM Digiware D	70
10.2.1. Mode de connexion	70

11. ALARMES	71
11.1. Alarmes sur événements.....	71
11.1.1. Alarme sur isolement et mesures.....	71
11.1.2. Entrées numériques	72
11.1.3. Combinaison d'alarmes	73
11.1.4. Alarmes système	73
11.2. Mise en œuvre des alarmes.....	74
11.2.1. LED ALARM en face avant	74
11.2.2. Activation d'une sortie	74
11.2.3. Acquitement par entrée	74
11.2.4. RS485 Modbus.....	74
11.2.5. Afficheur et WEBVIEW.....	74
12. CARACTÉRISTIQUES	75
12.1. Caractéristiques ISOM Digiware L-60, F-60 et T-15.....	75
12.1.1. Caractéristiques mécaniques	75
12.1.2. Caractéristiques électriques	75
12.1.3. Caractéristiques de mesure	76
12.1.4. Caractéristiques des entrées / sorties et IHM.....	77
12.1.5. Caractéristiques de communication.....	77
12.1.6. Caractéristiques environnementales.....	78
12.1.7. Caractéristiques électromagnétiques (Directive 2014/30/EU)	79
12.1.8. Normes et sécurité.....	79
12.1.9. Longévité CEM directive 2014/30/UE	79
12.2. Caractéristiques afficheurs ISOM D-15h et ISOM Digiware D-55 / D-55h / D-75	79
12.2.1. Caractéristiques mécaniques	79
12.2.2. Caractéristiques électriques	79
12.2.3. Caractéristiques de communication ISOM D-55 / D-55h.....	80
12.2.4. Caractéristiques de communication ISOM Digiware D-75	80
12.2.5. Caractéristiques environnementales.....	80
12.3. Courbes de réponses ISOM Digiware L-60	81
12.4. Courbes de réponses ISOM Digiware F-60	82
13. CLASSES DE PERFORMANCES.....	84
13.1. Spécification des caractéristiques	84
13.2. Fonction d'évaluation de la qualité de l'alimentation.....	85

1. DOCUMENTATION

Toutes les documentations concernant ISOM Digiware et ses capteurs associés sont disponibles sur le site internet SOCOMEC à l'adresse suivante :

www.socomec.fr



2. DANGER ET AVERTISSEMENTS

Le terme «appareil» utilisé dans les paragraphes suivants englobe les ISOM et DIRIS Digiware et leurs capteurs de courant associés (Δ IP, TE, TR ou TF).

Le montage, l'utilisation, l'entretien (dont nettoyage) et la maintenance (en cas de défaillance, consulter nos services) de ce matériel ne peuvent être effectués que par des professionnels formés et qualifiés.

Le non-respect des indications de la présente notice ne saurait engager la responsabilité de SOCOMEC.

2.1. Risques d'électrocution, de brûlures ou d'explosion

	Attention : possibilité de choc électrique	Réf. ISO 7000-0434B (2004-01)
	Attention : consulter la documentation chaque fois que ce symbole est marqué	Réf. ISO 7010-W001 (2011-05)

- Le montage et l'entretien (nettoyage au chiffon sec) de cet appareil ne doivent être effectués que par du personnel qualifié ayant une connaissance approfondie du montage, de la mise en service et de l'exploitation de l'appareil et disposant d'une formation appropriée. Il est censé avoir lu et compris les différentes mesures de sécurité et avertissements mentionnés dans la notice.
- S'agissant d'appareils de protection (système de contrôle de l'isolement), une maintenance préventive annuelle devra être réalisée afin de tester les fonctions essentielles du système. (activation manuelle de la fonction de test)
- Utiliser des câbles de raccordement adaptés aux tensions et borniers de raccordement des appareils.
- Si l'appareil est relié pour des raisons d'exploitation par les bornes L1, L2 à un réseau IT sous tension, les bornes KE et FE ne doivent pas être séparées du conducteur de protection (PE).
- Avant toute intervention sur l'appareil, couper toutes les sources d'alimentations (les entrées tension, l'alimentation auxiliaire de l'appareil ainsi que les alimentations des contacts secs).
- Les moyens de sectionnement doivent :
 - être inclus dans l'installation électrique
 - être placés convenablement et facilement accessible
 - être marqués comme le dispositif de coupure de l'appareil
- Utilisez toujours un dispositif de détection de tension approprié pour confirmer l'absence de tension.
- Remplacez tous les dispositifs, les portes et les couvercles avant de mettre cet appareil sous tension.
- Utilisez toujours la tension assignée appropriée pour alimenter cet appareil.
- Installez l'appareil selon le montage préconisé et dans une armoire électrique adaptée.
- Les produits sont de type à intégrer, ils doivent être installés dans une enveloppe supplémentaires assurant la protection contre les chocs électriques et l'enveloppe contre le feu.
- Associer obligatoirement aux capteurs de courant Δ IP, TE, TR ou TF avec les câbles de liaison recommandés et en respectant les courants maximum préconisés.
- Pour des raisons de sécurité, seul les accessoires conformes aux caractéristiques du fabricant doivent être utilisés.
- Lors de l'installation, la sécurité de tout système intégrant l'appareil est de la responsabilité de l'assembleur du système.



NE pas enserrer ou retirer de conducteurs NON ISOLEES sous TENSION DANGEREUSE pouvant entraîner un choc électrique, une brûlure, ou un arc électrique.
Réf. CEI 61010-2-032

Si ces précautions n'étaient pas respectées, cela pourrait entraîner des blessures graves ou la mort.

En cas de problème, contacter :

SOCOMECS, 1 rue de Westhouse, 67235 BENFELD, FRANCE

Tél. +33 3 88 57 41 41

info.scp.isd@socomec.com

2.2. Risques de détérioration de l'appareil

Afin d'assurer le bon fonctionnement de l'appareil, veillez à respecter :

- la bonne installation de l'appareil.
- la tension d'alimentation auxiliaire indiquée sur le produit : 24 VDC \pm 10%.
- l'utilisation de l'alimentation 230 VAC / 24 VDC SOCOMEC (4829 0120) ou protéger l'appareil avec un fusible 1 A gG 24 VDC.
- Le 24VDC fourni devra être de type TBTS (Très basse tension de sécurité).
- la fréquence du réseau indiquée sur le produit : 50 à 460 Hz.
- une tension maximum aux bornes des entrées tension de 480 VAC phase/phase ou 480 VAC phase/neutre ou 480 VDC.
- l'association aux capteurs de courant Δ IP, TE, TR ou TF obligatoirement avec les câbles de liaison recommandés et en respectant les courants maximum préconisés.
- l'utilisation uniquement de câbles RJ45 SOCOMEC pour relier les modules entre eux par le bus Digiware.
- Lors de certains contrôles, déconnecter les appareils du réseau avant tout essai d'isolement ou test diélectrique.
- Les produits sont prévus pour une utilisation en intérieur.
- Lorsque la température ambiante excède +50°C, la température minimale assignées de l'isolant des conducteurs en cuivre à raccorder aux borniers doit être +85°C.

Si ces précautions n'étaient pas respectées, cela pourrait endommager l'appareil ou entraîner un risque de choc électrique.

2.3. Responsabilité

- Le montage, le raccordement et l'utilisation doivent être effectués selon les normes d'installation en vigueur.
- L'installation de l'appareil doit être conforme aux règles données dans cette notice.
- Le non-respect des règles d'installation de cet appareil peut compromettre la protection intrinsèque du produit.
- L'appareil doit être placé dans une installation elle-même conforme aux normes en vigueur.
- Tout cordon devant être remplacé, ne peut l'être que par un cordon aux caractéristiques assignées appropriées.

3. OPÉRATIONS PRÉALABLES

Pour la sécurité du personnel et du matériel, il est impératif de bien s'imprégner du contenu de cette notice avant toute mise en service.

Au moment de la réception du colis contenant l'appareil, un ou plusieurs capteurs, il est nécessaire de vérifier les points suivants :

- L'état de l'emballage,
- L'appareil n'a pas eu de dommage pendant le transport,
- La référence de l'appareil est conforme à votre commande,
- L'emballage comprend l'appareil équipé de borniers débrochables et une Quick start.

4. PRÉSENTATION

4.1. Présentation ISOM Digiware

ISOM Digiware est un système complet de contrôle de l'isolement qui intègre les fonctions de CPI* et de DLD**. Il peut également réaliser des mesures et de la surveillance de type PMD***.

ISOM Digiware permet principalement la surveillance de l'isolement des installations en schéma IT, en délivrant des alarmes lorsque le niveau d'isolement a chuté sous des seuils réglés par l'exploitant. Il combine également la fonction de localisation sous tension des défauts d'isolement, et ce, simultanément sur plusieurs départs.

ISOM Digiware fournit de nombreuses fonctions telles que la mesure de l'isolement, la capacité de fuite, la tension réseau, le courant, la fréquence et la température.

ISOM Digiware est un concept innovant basé sur un lien intelligent qui distribue les informations de tension et autres signaux de synchronisation. Ce concept permet notamment d'indiquer une valeur d'isolement et de capacité de fuite pour chaque départ surveillé.

La surveillance de l'isolement s'effectue par un module CPI* et injecteur du signal de localisation pour réseaux perturbés type ISOM Digiware L-60 et la localisation des défauts d'isolement par des modules DLD** ISOM Digiware F-60. Les mesures de la tension et du courant, ainsi que les signaux de synchronisation ISOM sont transmis par le bus Digiware. Sur les modules ISOM Digiware F-60, six canaux de mesure (pouvant combiner localisation de défauts et mesure des courants de charge) permettent de caractériser un ou plusieurs départs simultanément. Plusieurs modules peuvent être connectés sur le bus Digiware permettant ainsi d'assurer une surveillance complète d'une installation électrique en schéma IT.

Le système ISOM Digiware propose une fonction de cartographie innovante (technologie OhmScanner) permettant notamment la prédiction des défauts d'isolement.

Le câblage est facilité par des connexions « Plug & Play » de type RJ. Le mode de branchement des capteurs de courant (tores de localisation de défauts avec adaptateur ISOM T-15 ou capteurs de courant DIRIS Digiware) contribue également à une installation simple et rapide. L'identification du capteur (type et calibre) minimise de façon considérable les erreurs d'installation. De plus, l'association du capteur de courant à ISOM Digiware permet de garantir la précision de la chaîne de détection et de mesure globale ISOM Digiware + Capteur de courant pour l'ensemble des grandeurs mesurées.

La configuration d'ISOM Digiware s'effectue à partir de son afficheur déporté ISOM Digiware D-x5 ou via le logiciel Easy Config Tool. L'exploitation des mesures est accessible au travers du Web Server WEBVIEW embarqué dans l'afficheur ISOM Digiware D-75 (DGW : Data GateWay - norme produit CEI 62974-1) intégrant des fonctions de surveillance des grandeurs électriques et de l'isolement de l'installation, ainsi que de gestion des données énergétiques, surveillance, historisation, monitoring de données.

Ainsi ISOM Digiware grâce à son architecture s'intégrera aisément dans un système de gestion technique centralisée (GTC) ou de management de l'énergie nécessitant la caractérisation et la gestion complètes de nombreuses charges.

ISOM Digiware est disponible en versions spécifique IT médicales pour intégration dans les locaux de groupe 2 (version « h »).

ISOM Digiware est disponible en version tropicalisée (version « t ») pour répondre aux contraintes dans des environnements sévères.

* CPI : Contrôleur Permanent d'Isolement (norme produit CEI 61557-8)

** DLD : Dispositif de Localisation de Défaut (norme produit CEI 61557-9)

*** PMD : Power Metering and Monitoring Device (Dispositif de mesure et de surveillance des performances) selon la norme produit CEI 61557-12.

4.1.1. Gamme

Interfaces de contrôle et d'alimentation (24VDC)



Afficheur multipoint

ISOM Digiware D-55 Réf. 4729 0203
ISOM Digiware D-75 Réf. 4729 0205 (avec Webserveur)
ISOM Digiware D-75t Réf. 4729 0206 (avec Webserveur + tropicalisé)

Reports d'alarme pour bloc opératoire



Report monopoint auto-alimenté

ISOM Digiware D-15h Réf. 4729 0200



Report multipoint pour local à usage médical (alimentation 24VDC)

ISOM Digiware D-55h Réf. 4729 0204

Modules combinés Contrôleur Permanent d'Isolation (CPI) et injecteur du courant de localisation



Contrôleur Permanent d'Isolation pour réseaux IT perturbés

ISOM Digiware L-60 Réf. 4729 0110

Contrôleur Permanent d'Isolation pour réseaux IT perturbés – version tropicalisée

ISOM Digiware L-60t Réf. 4729 0111

Contrôleur Permanent d'Isolation pour réseaux IT médicaux

ISOM Digiware L-60h Réf. 4729 0112

Modules Localisateurs de défauts d'isolation (DLD)



Dispositif de Localisation de Défauts 6 départs pour réseau de puissance ou local à usage médical

ISOM Digiware F-60 Réf. 4729 0126

Dispositif de Localisation de Défauts 6 départs – version tropicalisée

ISOM Digiware F-60t Réf. 4729 0127

Adaptateur pour tore de localisation



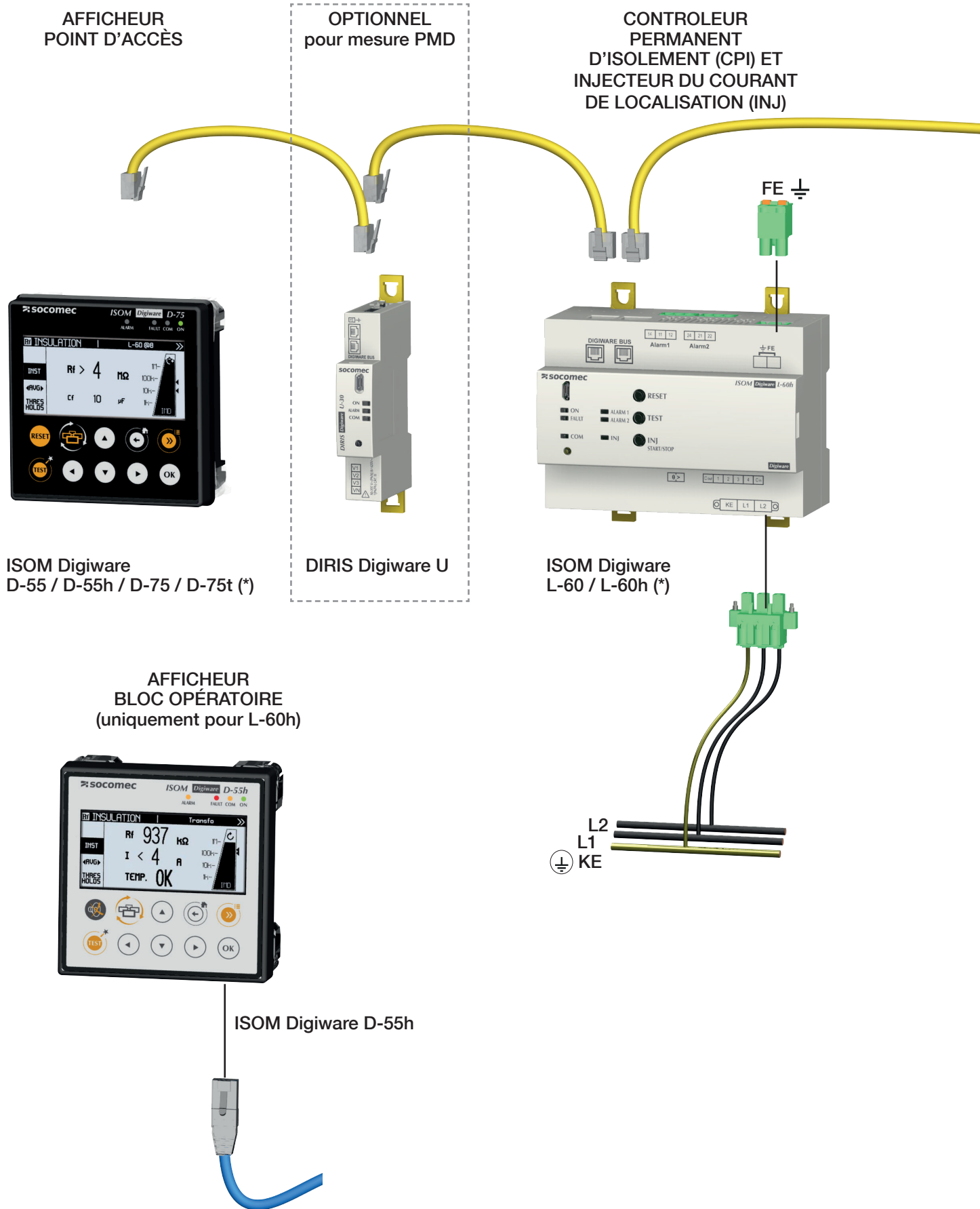
Adaptateur pour tore de localisation Δ IP

ISOM T-15 Réf. 4729 0590

Adaptateur pour tore de localisation Δ IP – version tropicalisée

ISOM T-15t Réf. 4729 0591

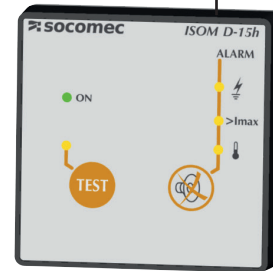
4.1.2. Principe



(*) version h pour locaux à usage médical

DISPOSITIF DE LOCALISATION DE DEFAUT (DLD)

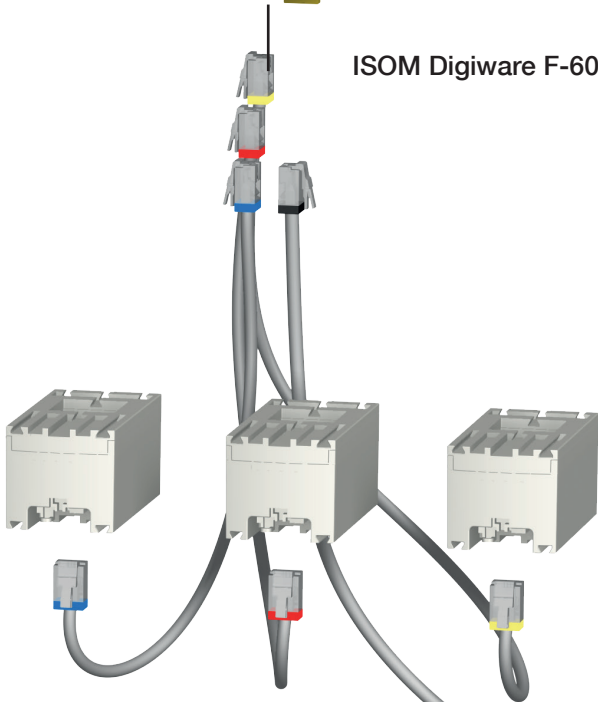
Terminaison Bus Digiware



ISOM Digiware D-15h



ISOM Digiware F-60



Capteur de courant
TE, TR ou TF



Tore de localisation
 Δ IP

Adaptateur
ISOM T-15

4.1.3. Fonctions

ISOM Digiware propose de nombreuses fonctions parmi lesquelles :

Surveillance de l'isolement

- Mesure Rf, Ce, fréquence réseau F
- Mesure du courant multicharge
- Courbe de l'isolement sur 5 périodes : heure, jour, semaine, mois, année
- Mode « cartographie » (technologie OhmScanner) permettant un suivi périodique de l'évolution de l'isolement départ par départ

Mesures générales (avec module DIRIS Digiware U)

- Mesure de la tension
- Fonctionnement 4 quadrants
- Précision de la chaîne de mesure globale DIRIS Digiware + Capteurs garantie jusqu'à la classe 0.5 en puissance et énergie active selon la norme CEI 61557-12

Qualité de la tension (avec module DIRIS Digiware U-30)

- Tensions directe, inverse et homopolaire
- THD et harmoniques jusqu'au rang 63 pour la tension
- Déséquilibre de la tension
- Evénements EN50160 (Uswl, Udip, Uint)

Historisation

- Enregistrement et horodatage des min/max des grandeurs électriques

Comptage

- Énergies actives, réactives, apparentes, totales et partielles
- Multitarif (8 max)
- Courbes de charge

Alarme

- Alarmes horodatées avec combinaison booléenne

Entrées courant et/ou localisation de défaut

- Mesure/surveillance de 6 courants ou 6 départs.
- Entrées courant avec connexion rapide et reconnaissance automatique des capteurs de courant
- Gestion de plusieurs charges monophasées, biphasées et triphasées simultanément
- Connexion de capteurs fermés, ouvrants et flexibles
- Contrôle du raccordement, détection des TC et auto-configuration des réseaux
- Garantie de la précision de la chaîne de mesure globale ISOM/DIRIS Digiware + Capteurs = Classe 0.5 en puissance et énergie active selon norme CEI 61557-12

Communication

- Sortie Ethernet Modbus TCP
- Serveur web embarqué WEBVIEW-M disponible dans l'écran ISOM Digiware D-75
- Synchronisation horaire via écran ISOM Digiware D-x5.
- Auto détection et auto adressage des produits connectés depuis les afficheurs ISOM Digiware D-x5.

4.1.4. Grandeurs électriques mesurées

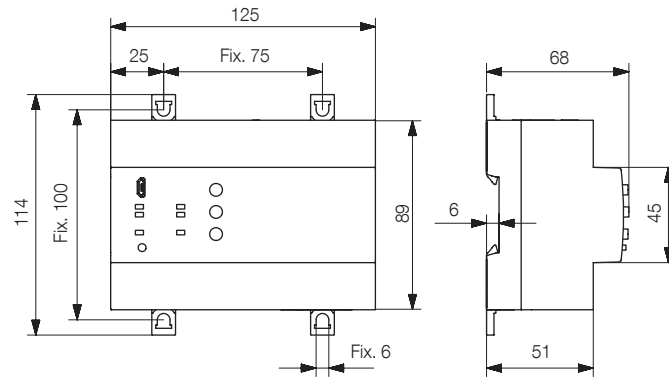
	ISOM DIGIWARE				
	D-15H	D-55	D-55H	D-75	D-75T
Version tropicalisée pour environnements sévères (humidité, chocs, vibrations)					•
FONCTION					
Centralisation des mesures mono produit	•				
Centralisation des mesures multi produits		•	•	•	•
Affichage simplifié par LED	•				
Écran graphique haute résolution (configuration, sélection et visualisation des départs)		•	•	•	•
ALIMENTATION					
Digiware	•				
24 VAC		•	•	•	•
Communication					
RS485 Modbus Maître		•	•	•	•
Bus Digiware	•	•	•	•	•
Ethernet Modbus TCP		•	•	•	•
Ethernet Webserver				•	•
FORMAT					
Largeur / Nombre de modules / Montage	Montage saillie sur boîte encastrée D67mm P40mm	Montage encastré DIN 96x96	Montage encastré DIN 96x96	Montage encastré DIN 96x96	Montage encastré DIN 96x96
RÉFÉRENCE	4729 0200	4729 0203	4729 0204	4729 0205	4729 0206

	ISOM DIGIWARE		
	L-60	L-60T	L-60H
Version tropicalisée pour environnements sévères (humidité, chocs, vibrations)		•	
MULTIMESURE			
R_f , C_f	•	•	•
U sur réseau AC ou DC, F	•	•	•
ALARMES			
Sur seuils (R_f , U, T°C)	•	•	•
HISTORIQUES DES VALEURS MOYENNES			
Courbe de l'isolement sur 5 périodes (heure, jour, semaine, mois, année)	•	•	•
FORMAT			
Largeur / Nombre de modules	125 mm / 7	125 mm / 7	125 mm / 7
RÉFÉRENCE	4729 0110	4729 0111	4729 0112

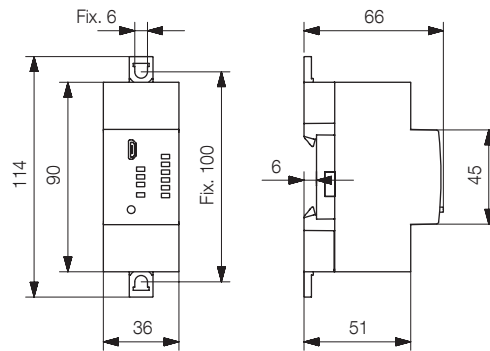
	ISOM DIGIWARE	
	F-60	F-60T
Version tropicalisée pour environnements sévères (humidité, chocs, vibrations)		•
APPLICATION		
NOMBRE DE CANAUX DE MESURE	6	6
LOCALISATION DE DÉFAUT		
Courant de localisation par départ I_L	•	•
Valeur de l'isolement R_f par départ	•	•
HISTORIQUES DES VALEURS MOYENNES		
Courbe de l'isolement sur 5 périodes (heure, jour, semaine, mois, année)	•	•
COMPTAGE		
+/- kWh, +/- kvarh, kVAh	•	•
Multi tarif (8 max)	•	•
Courbes de charge	•	•
MULTIMESURE		
$I_1, I_2, I_3, \sum P, \sum Q, \sum S$	•	•
Phi	•	•
ALARMES		
Seuils	•	•
ENTRÉES / SORTIES TOR		
Nombres	0 / 1	0 / 1
FORMAT		
Largeur	36 mm	36 mm
Nombre de modules	2	2
RÉFÉRENCE	4729 0126	4729 0127

4.1.5. Dimensions

ISOM Digiware L-60



ISOM Digiware F-60



4.2. Présentation capteurs de courant associés

Différents types de capteurs de courant sont associés à ISOM Digiware :

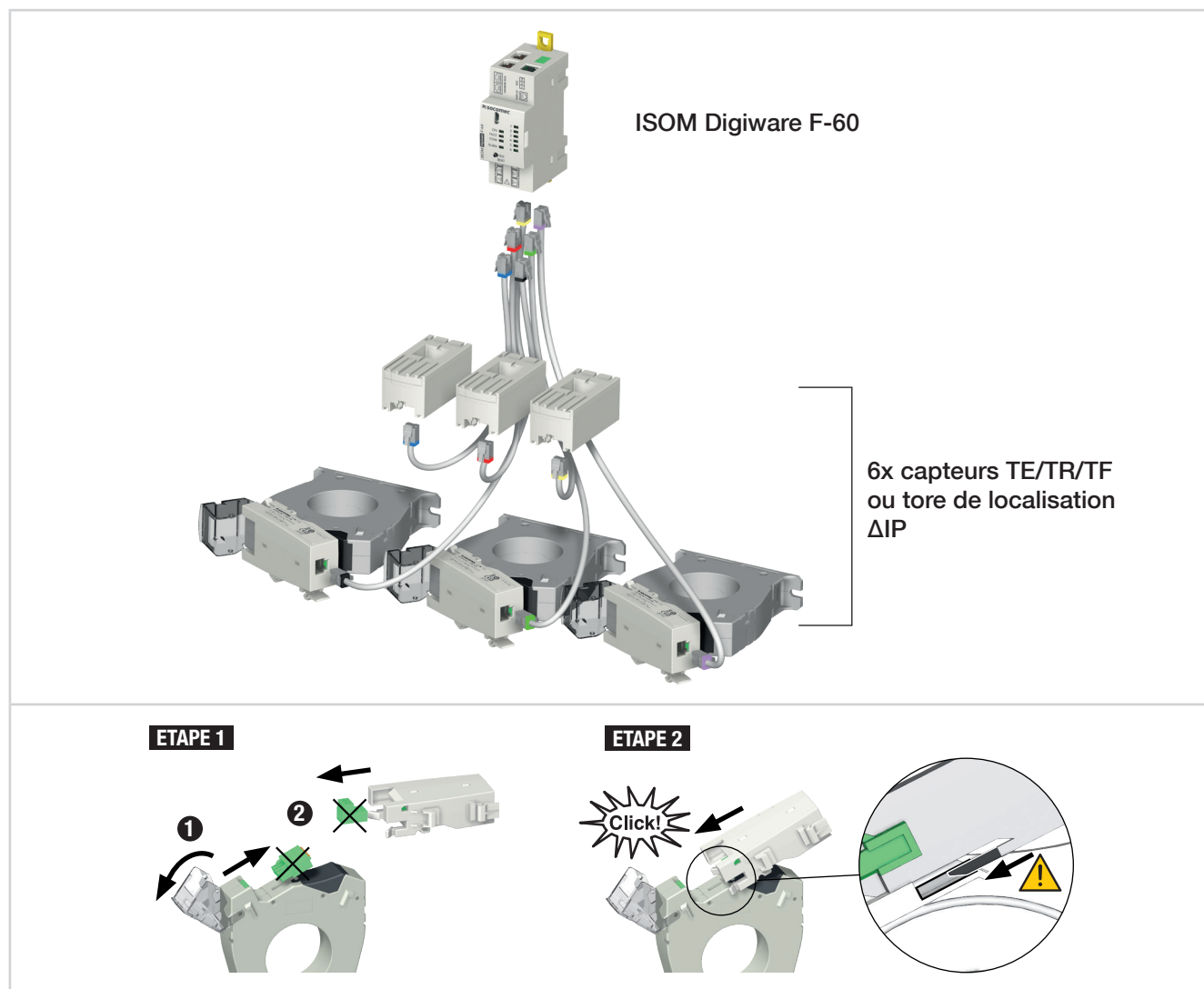
Tores de localisation pour la localisation de défauts

- fermés (Δ IP)
- ouvrants (Δ IP-R)
- rectangulaires (WR, TFR)

Capteurs de courant pour la mesure des courants de charge

- fermés (TE)
- ouvrants (TR) ou flexibles (TF).

La diversité de ces capteurs permet de s'adapter à tout type d'installation neuve, existante ou existante avec forte intensité. Ils utilisent tous une liaison spécifique avec le module de localisation de défauts ISOM Digiware F-60. Cette liaison permet une connexion rapide et sans erreur de câblage. Le calibre et le type du capteur sont reconnus par ISOM Digiware. De plus, l'association permet de garantir la précision globale de la chaîne de mesure ISOM Digiware + capteur de courant sur une large plage de mesure.



Important :

Utiliser pour le raccordement des capteurs de courant uniquement les câbles SOCOMEC type RJ12, droit, paires torsadées, non-blindé, 600 V, -10 / +70 °C selon CEI 61010-1 Ed. 3.0. Il est recommandé de monter tous les capteurs de courant dans le même sens.

Câbles de raccordement des capteurs de courant :

* Pour la confection des câbles : ne pas dépasser une longueur maximale de 10 mètres.

4.2.1. Tores de localisation Δ IP, Δ IP-R, WR et TFR

Les tores de localisation enserrant les conducteurs actifs et réalisent la somme différentielle des courants vectoriels, mettant ainsi en évidence un courant de défaut. Ces tores répondent aux exigences en termes de sensibilité de mesure.

De type fermés (séries Δ IP, WR et TFR) ou ouvrants (série Δ IP-R), ils sont adaptés à toutes les configurations de câblage.

Ils sont disponibles avec toutes les dimensions et formats requis pour une compatibilité avec tous les diamètres et configurations de câbles et barres.

Un choix de fixations multiples (Δ IP et Δ IP-R) permet un montage sur rail DIN, sur platine ou directement sur câble.

Une solution de centrage (pour Δ IP et Δ IP-R) via l'utilisation d'un centreur souple permet de centrer le câble dans le tore afin d'assurer la précision de la mesure et d'améliorer l'immunité aux perturbations du réseau. Il permet également d'assurer un montage direct du tore sur câble.

Les tores ouvrants Δ IP-R permettent une installation simple et rapide grâce à leur système d'ouverture/fermeture innovant "en un clic". Ce système conçu sans pièces rapportées garantit une installation en toute sécurité.

4.2.1.1. Gamme

Câbles de raccordement des capteurs de courant :




CÂBLES DE RACCORDEMENTS RJ12	LONGUEUR DU CÂBLE (M)								
	0.1	0.2	0.3	0.5	1	2	5	10	BOBINE 50 M + 100 CONNECTEURS*
NBRE DE CÂBLES	RÉF.	RÉF.	RÉF.	RÉF.	RÉF.	RÉF.	RÉF.	RÉF.	RÉF.
1	-	-	-	-	-	-	4829 0602	4829 0603	4829 0601
3	4829 0580	4829 0581	4829 0582	4829 0595	4829 0583	4829 0584	-	-	-
4				4829 0596	4829 0588	4829 0589	-	-	-
6	4829 0590	4829 0591	4829 0592	4829 0597	4829 0593	4829 0594	-	-	-

* Pour la confection des câbles: ne pas dépasser une longueur maximale de 10 mètres.

Tores fermés circulaires Δ IP

							
	ΔIP15	ΔIP30	ΔIP50	ΔIP80	ΔIP120	ΔIP200	ΔIP300
DIAMÈTRE	15 mm	30 mm	50 mm	80 mm	120 mm	200 mm	300 mm
I MAX	36 A	65 A	85 A	160 A	250 A	400 A	630 A
RÉFÉRENCE	4750 6015	4750 6030	4750 6050	4750 6080	4750 6120	4750 6200	4750 6300

Tores ouvrants circulaires Δ IP

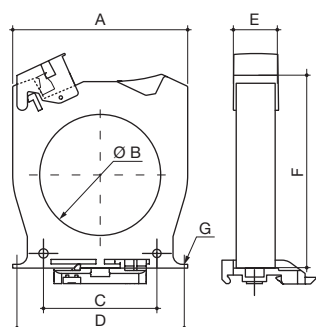
			
	ΔIP-R50	ΔIP-R80	ΔIP-R120
DIAMÈTRE	50 mm	80 mm	120 mm
I MAX	85 A	160 A	250 A
RÉFÉRENCE	4750 6051	4750 6081	4750 6121

Tores fermés rectangulaires WR/TFR

				
	WR70x175	WR115x305	WR150x350	TFR200x500
DIAMÈTRE	70 x 175 mm	115 x 305 mm	150 x 350 mm	200 x 500 mm
I MAX	500 A	500 A	500 A	500 A
RÉFÉRENCE	4795 0717	4795 1130	4795 1535	4795 2050

4.2.1.2. Dimensions

Tores fermés circulaires ΔIP

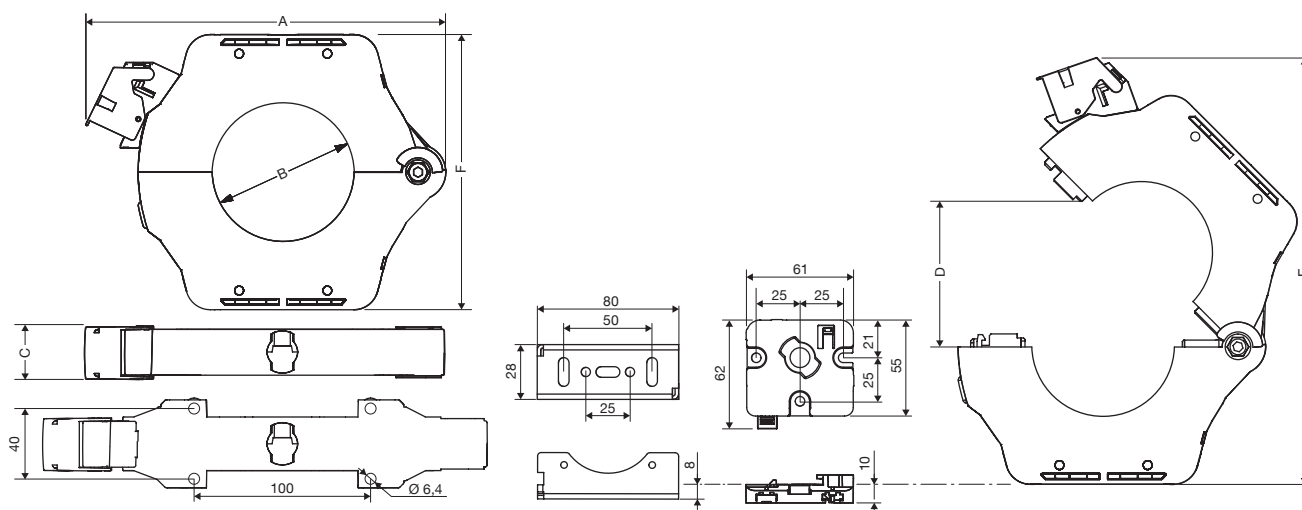


TYPE	A (mm)	B (mm)	C (mm)	D (mm)	E (mm)	F (mm)	G (mm)	Poids (kg)
ΔIP Ø 15	53	17,3	25	50	26	81	M4	0,10
ΔIP Ø 30	92	30	50	85	26	103,5	M4	0,15
ΔIP Ø 50	102,5	50	50	90	26	125	M5	0,27
ΔIP Ø 80	116	80	75	105	26	142,5	M5	0,38
ΔIP Ø 120	163	120	100	150	26	182,5	M6	0,72
ΔIP Ø 200	253	200	150	175x41,2	51	274	M6	1,74
ΔIP Ø 300	370	300	200	250x41,5	50	390	M6	3,60

A. Largeur
B. Diamètre
C. Entraxe de fixation
D. Entraxe de fixation pattes arrière

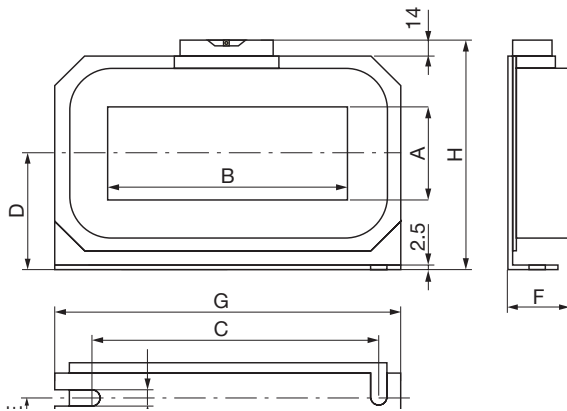
E. Profondeur
F. Hauteur
G. Diamètre vis de fixation

Tores ouvrants circulaires ΔIP-R



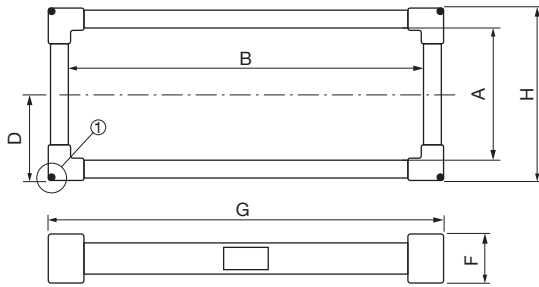
ΔIP	Ø 50 mm	Ø 80 mm	Ø 120 mm
A	160	204	252
B	49	79	119
C	30	30	30
D	77	108	149
E	200	260	328
F	116	156	204
Masse (g)	380	850	1500

Tores fermés rectangulaires WR/TFR



TYPE	A (mm)	B (mm)	C (mm)	D (mm)	E (mm)	F (mm)	G (mm)	H (mm)	I (mm)	Poids (kg)
WR 70x175	70	175	225	85	22	46	261	176	7,5	2,9
WR 115x305	115	305	360	116	25	55	402	240	8	6,3
WR 150x350	150	350	415	140	28	55	460	285	8	8,2

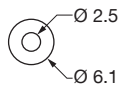
A. Largeur de passage
 B. Longueur de passage
 C. Entraxe de fixation
 D. Demi-hauteur
 E. Profondeur de l'entraxe de fixation
 F. Profondeur
 G. Largeur
 H. Hauteur
 I. Largeur de l'oblong de fixation



TYPE	A (mm)	B (mm)	D (mm)	F (mm)	G (mm)	H (mm)	Poids (kg)
TFR 200x500	200	500	140	62	585	285	7,2

A. Largeur de passage
 B. Longueur de passage
 D. Demi-hauteur
 F. Profondeur
 G. Largeur
 H. Hauteur

① Détail pour fixation du tore




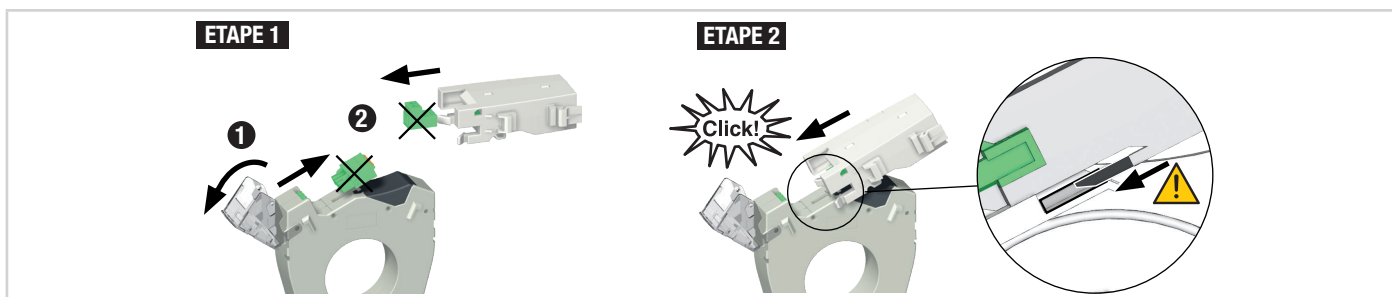
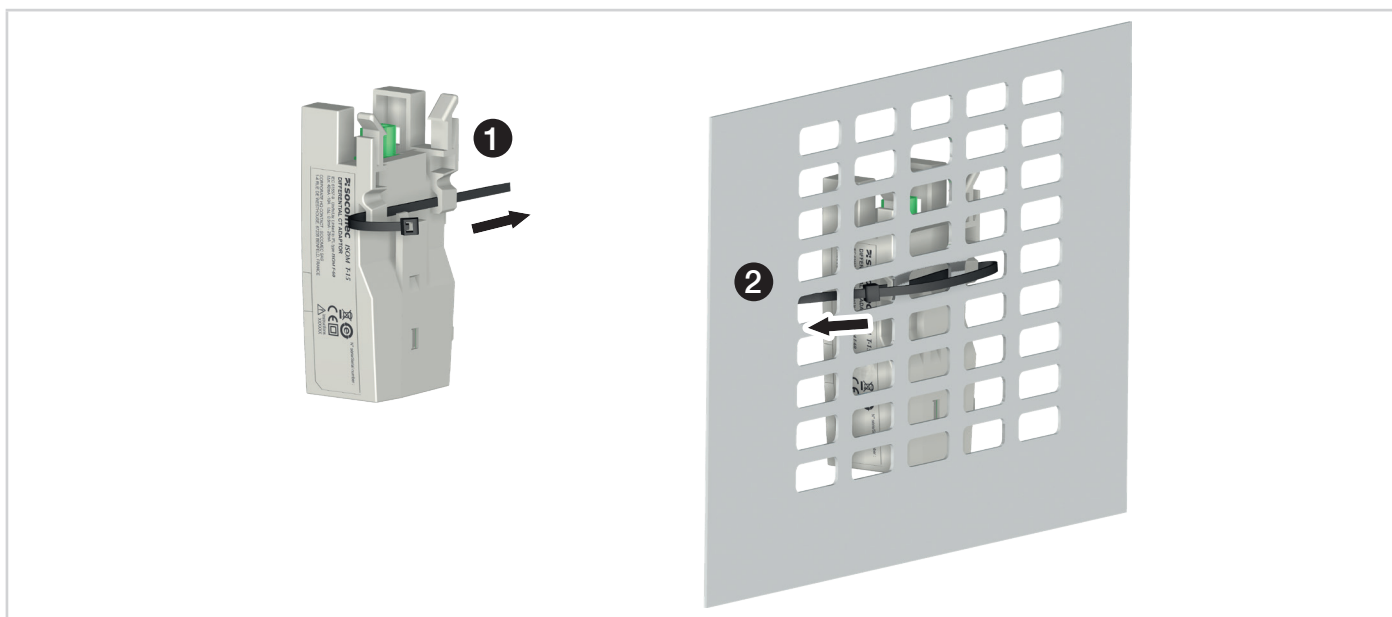
4.2.2. Adaptateur ISOM T-15

L'adaptateur ISOM T-15 assure la conversion et l'analyse du signal entre la sortie du tore de localisation et le localisateur de défaut ISOM Digiware F-60.

Il peut être directement monté sur les tores ΔIP (diamètre >30mm) ou sur rail DIN.

Il est livré avec toute la connectique requise quelque soit le mode d'utilisation.

 Attention de ne pas installer l'adaptateur à proximité ou au contact de barres nues sous tension, ainsi qu'à côté de disjoncteurs ou autres équipements véhiculant des tensions dangereuses.


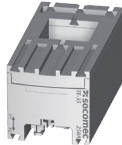


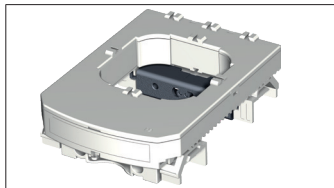
4.2.3. Capteurs de courant fermés TE

Les capteurs de courant fermés TE permettent de mettre en place des points de mesure dans une installation neuve ou existante. Leur compacité et leur respect du pas des disjoncteurs facilitent leur intégration. De plus, de nombreux accessoires sont proposés pour un montage direct sur tout type de câblage (câble, barre souple ou rigide) ou sur un support rail DIN ou une platine.

Dotés d'une liaison spécifique, ils sont reconnus par ISOM Digiware et une précision élevée de la chaîne de mesure globale est garantie.

4.2.3.1. Gamme

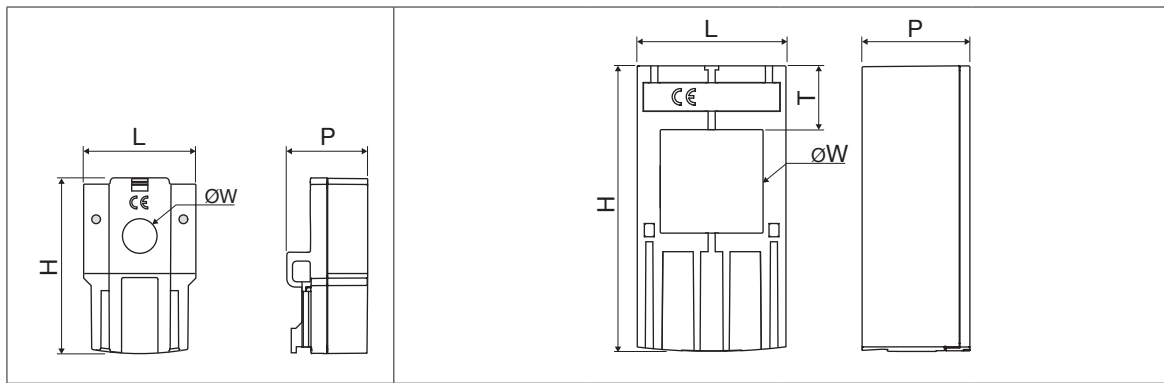
						
	TE-18	TE-18	TE-25	TE-35	TE-45	TE-55
PAS	18 mm	18 mm	25 mm	35 mm	45 mm	55 mm
PLAGE DE COURANT NOMINAL IN	5 ... 20 A	25 ... 63 A	40 ... 160 A	63 ... 250 A	160 ... 630 A	400 ... 1000 A
I MAX	24 A	75.6 A	192 A	300 A	756 A	1200 A
RÉFÉRENCE	4829 0500	4829 0501	4750 6052	4829 0503	4829 0504	4829 0505



	TE-90
PAS	90 mm
PLAGE DE COURANT NOMINAL IN	600 ... 2000 A
I MAX	2400 A
RÉFÉRENCE	4829 0506

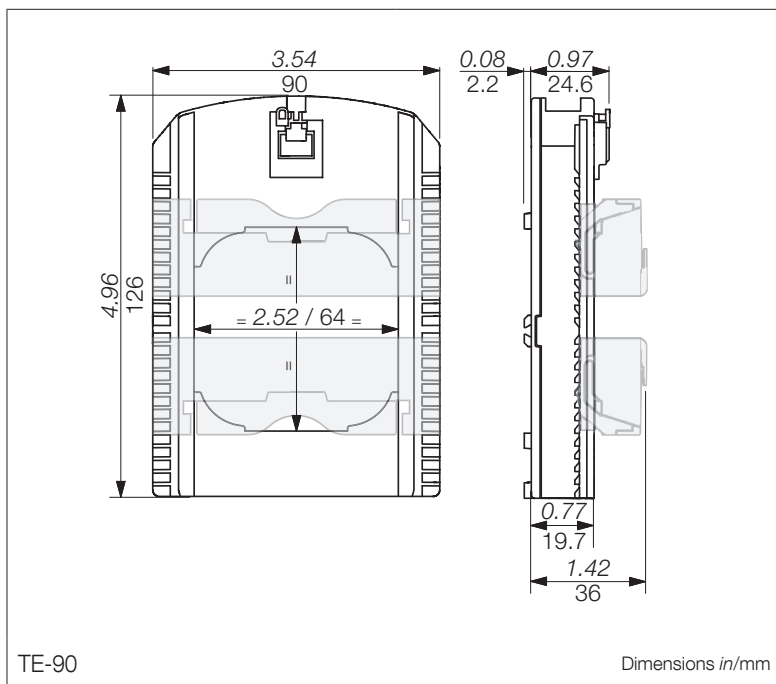
4.2.3.2. Dimensions

Dimensions mm



Dimensions en mm

	TE-18	TE-25	TE-35	TE-45	TE-55
PAS	18	25	35	45	55
LxHxP	28 x 45 x 20	25 x 65 x 32.5	35 x 71 x 32.5	45 x 86 x 32.5	55 x 100 x 32.5
Ø W	ø 8.4	-	-	-	-
□ W	-	13.5 x 13.5	21 x 21	31 x 31	41 x 41
TALON (T)	-	17.5	17.5	19.5	21.5




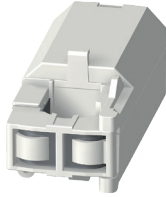
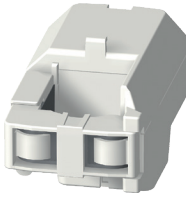
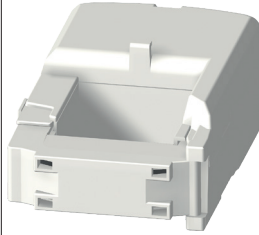
4.2.4. Capteurs de courant ouvrants TR / iTR

Les capteurs de courant ouvrants TR / iTR permettent de placer des points de mesure dans une installation existante sans intervention sur son câblage. Grâce à la liaison spécifique, ils sont reconnus par le DIRIS A-40 et la précision de la chaîne de mesure globale est garantie.

De plus, les capteurs iTR détectent la présence d'une tension dans le câble les traversant.

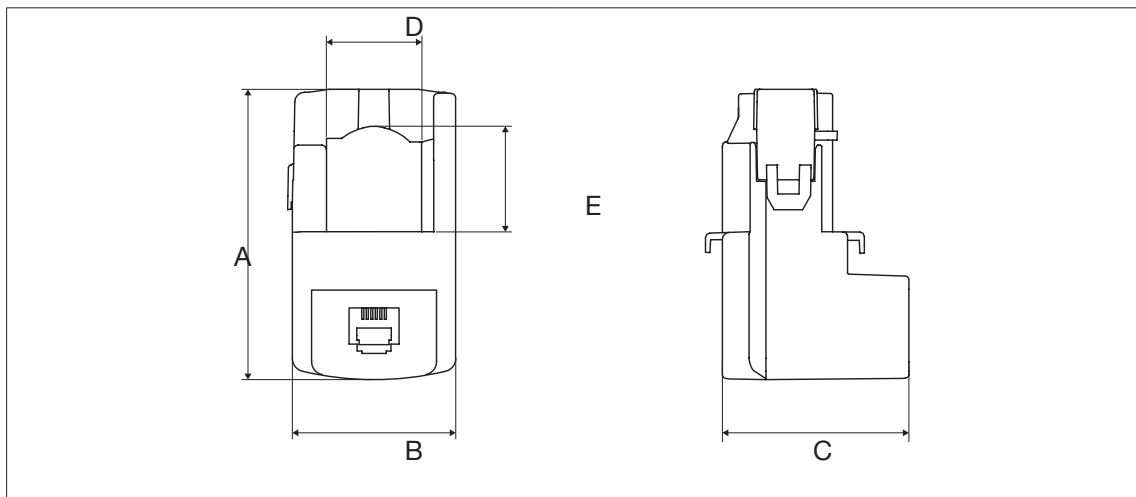
4.2.4.1. Gamme

Quatre modèles sont proposés de 25 A à 600 A pour analyser plusieurs types de charges.

				
	TR-10 / iTR-10	TR-14 / iTR-14	TR-21 / iTR-21	TR-32 / iTR-32
DIAMÈTRE DE PASSAGE	ø10 mm	ø14 mm	ø21 mm	ø32 mm
SECTION MINIMALE RECOMMANDÉE	6 mm ² (iTR-10)	10 mm ² (iTR-14)	50 mm ² (iTR-21)	50 mm ² (iTR-32)
PLAGE DE COURANT NOMINAL IN	25...63 A	40...160 A	63...250 A	160...600 A
I MAXIMAL	75.6 A	192 A	300 A	720 A
RÉFÉRENCE	4829 0555 / 4829 0655	4829 0556 / 4829 0656	4829 0557 / 4829 0657	4829 0558 / 4829 0658

Attention : la détection d'un déclenchement (TRIP) sur le Diris A-40 est effective entre 1,2 x IN et 2 x IN.

4.2.4.2. Dimensions



Dimensions in/mm	TR-10 / iTR-10	TR-14 / iTR-14	TR-21 / iTR-21	TR-32 / iTR-32
A	1.74 44	2.63 67	2.56 65	3.38 86
B	1.02 26	1.14 29	1.45 37	2.08 53
C	1.10 28	1.10 28	1.69 43	1.85 47
D	-	0.55 14	0.82 21	1.26 32
E	-	0.59 15	0.90 23	1.30 33
Ø	0.39 10	0.55 14	0.82 21	1.26 32

4.2.5. Capteurs de courant flexibles TF


Les capteurs de courant flexibles TF utilisant le principe de Rogowski permettent de couvrir une large gamme de courants sans saturation.

Grâce à leur conception flexible et leur système d'ouverture facile, ils s'installent facilement dans les armoires électriques. Ils sont particulièrement adaptés à l'ajout de points de mesure dans des installations existantes, en particulier dans les espaces restreints.

La technologie de verrouillage sécurisé empêche l'ouverture accidentelle de la boucle Rogowski.

4.2.5.1. Gamme

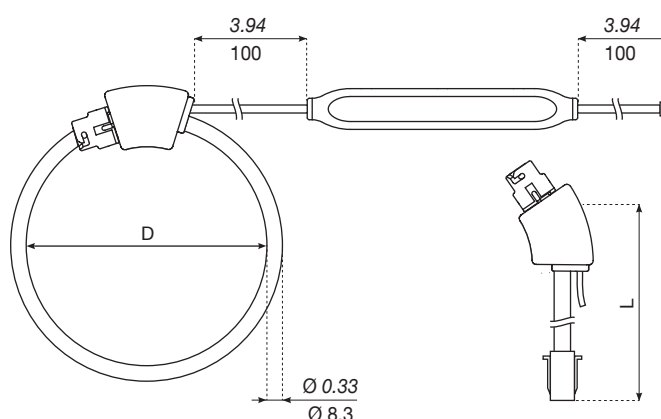
Six modèles sont proposés pour couvrir une large gamme de courants jusqu'à 6000 A avec différentes formes et tailles d'ouvertures. Ils sont fournis avec un intégrateur compact nécessaire pour mettre en forme le signal courant.

 En raison de leur liaison spécifique RJ12, les capteurs de courant TF ne peuvent être utilisés qu'avec DIRIS Digiware I, DIRIS B et DIRIS A-40. En association avec ces PMD équipés de connecteurs RJ12, la précision de la chaîne de mesure globale est garantie.

	TF-40	TF-80	TF-120	TF-200	TF-300	TF-600
Ø (mm)	40	80	120	200	300	600
I nom. (a.c.)	100 ... 400 A	150 ... 600 A	400 ... 2000 A	600 ... 4000 A	1600 ... 6000 A	1600 ... 6000 A
Référence	4829 0573	4829 0574	4829 0575	4829 0576	4829 0577	4829 0578

4.2.5.2. Dimensions

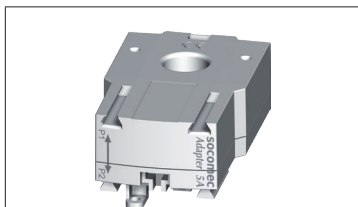
Dimensions in/mm	TF-40	TF-80	TF-120	TF-200	TF-300	TF-600
Diamètre D	1,57 40	3,15 80	4,72 120	7,87 200	11,81 300	23,62 600
Périmètre P	4,96 126	9,88 251	14,84 377	24,72 628	37,09 942	74,21 1885
Intégrateur	8,04 x 0,75 x 0,6 128 x 19 x 15					



4.2.6. Adaptateurs pour capteurs 5 A

Un adaptateur permet d'utiliser un capteur standard délivrant un courant de 1 A ou 5 A au secondaire. Dans le cas d'utilisation d'un tel capteur, la précision globale ISOM Digiware + capteur n'est pas garantie et sera fonction de la précision du capteur associée (voir norme «CEI 61557-12 annexe D» pour plus d'information). Le courant primaire est de maximum 10000 A / 5 A ou 2000 A / 1 A.

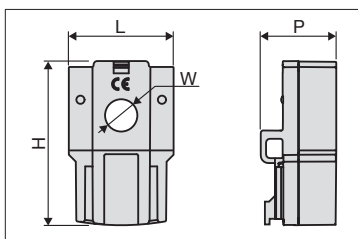
4.2.6.1. Gamme



Adaptateur 5 A

I nom.	5 A
I MAX.	6 A
RÉFÉRENCE	4829 0599

4.2.6.2. Dimensions



Adaptateur 5 A

Dimensions in/mm

LxHxP	28 x 20 x 45
FENÊTRE (W)	∅ 8.4

5. MONTAGE

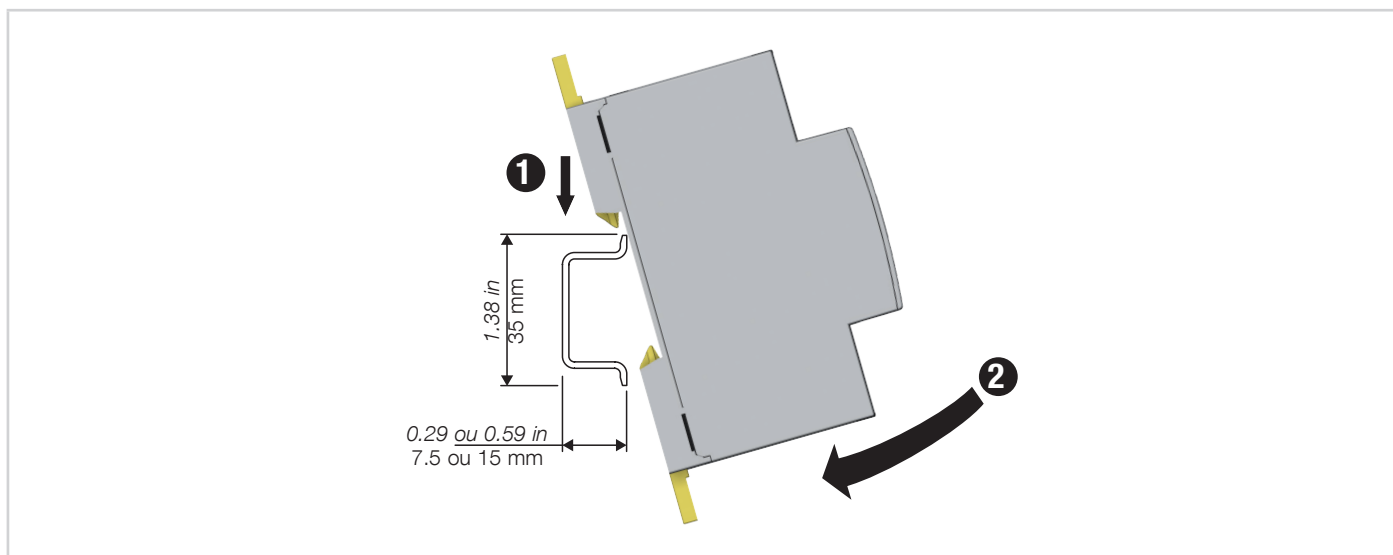
Les paragraphes suivants décrivent le montage d'ISOM Digiware et des capteurs associés.

5.1. Recommandation et sécurité

Se reporter aux consignes de sécurité (chapitre «2. DANGER ET AVERTISSEMENTS», page 7)

5.2. Montage des ISOM Digiware

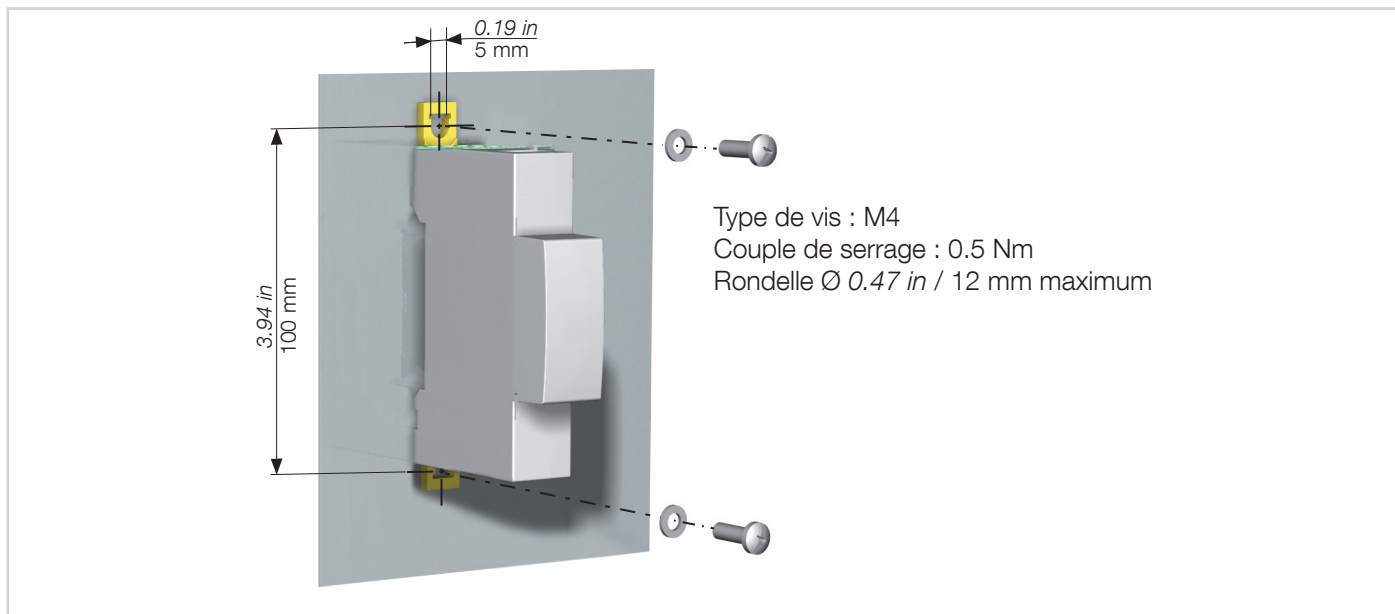
5.2.1. ISOM Digiware L-60, F-60, T-15 - montage sur rail DIN



NOTE IMPORTANTE :

- Lorsque l'adaptateur ISOM T-15 est monté sur rail DIN, ne pas fixer le tore ΔIP sur le T-15.
- Veiller à un dimensionnement suffisant de l'enveloppe (exemple : coffret), lors d'une intégration d'ISOM Digiware L-60 (gestion suffisante de la dissipation thermique de l'appareil).
- Veiller à ce que le rail DIN soit connecté à une terre de protection.
- Attention de ne pas installer ISOM T-15 et ISOM Digiware F-60 à proximité ou au contact de barres nues sous tension, ainsi qu'à côté de disjoncteurs ou autres équipements véhiculant des tensions dangereuses (ISOM Digiware L-60 non concerné).

5.2.2. ISOM Digiware L-60, F-60 - montage sur platine



En cas d'utilisation d'un support métallique, veiller à ce qu'il soit raccordé à la terre de protection.

5.3. Montage des capteurs fermés TE

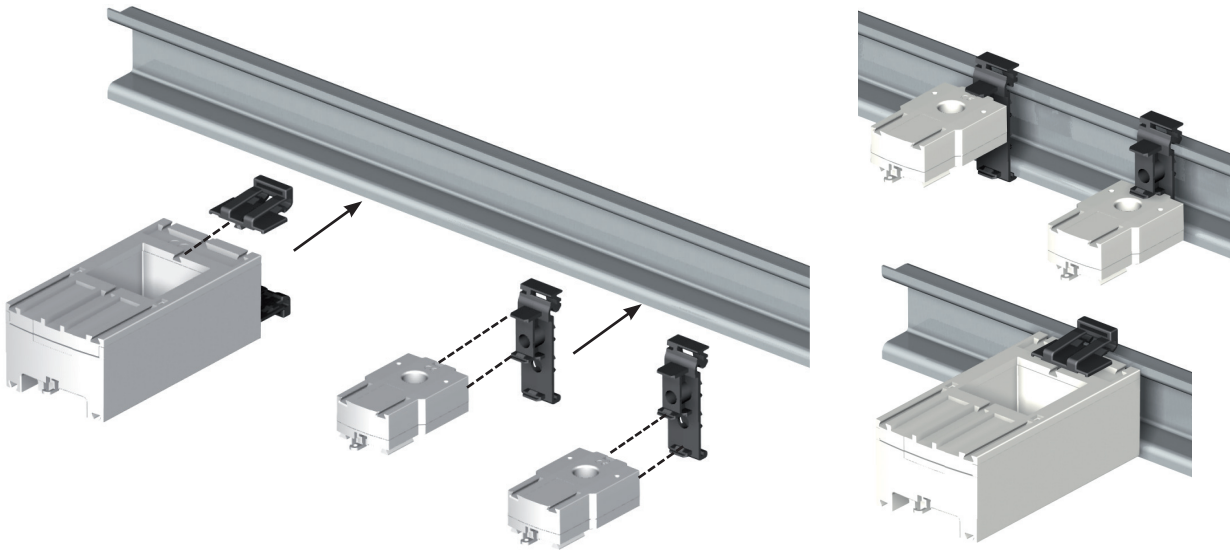
5.3.1. Accessoires de montage

Les accessoires de montage fournis avec les capteurs sont répertoriés ci-dessous :

RÉFÉRENCE		PAS	Fixation platine et rail DIN	Fixation rail DIN	Fixation platine	Fixation sur barre
4829 0500 4829 0501	TE-18	18 mm	x 1			
4829 0502	TE-25	25 mm		x 2	x 4	
4829 0503	TE-35	35 mm		x 2	x 4	x 2
4829 0504	TE-45	45 mm		x 2	x 4	x 2
4829 0505	TE-55	55 mm		x 2	x 4	x 2
4829 0506	TE-90	90 mm	x 2		x 6	

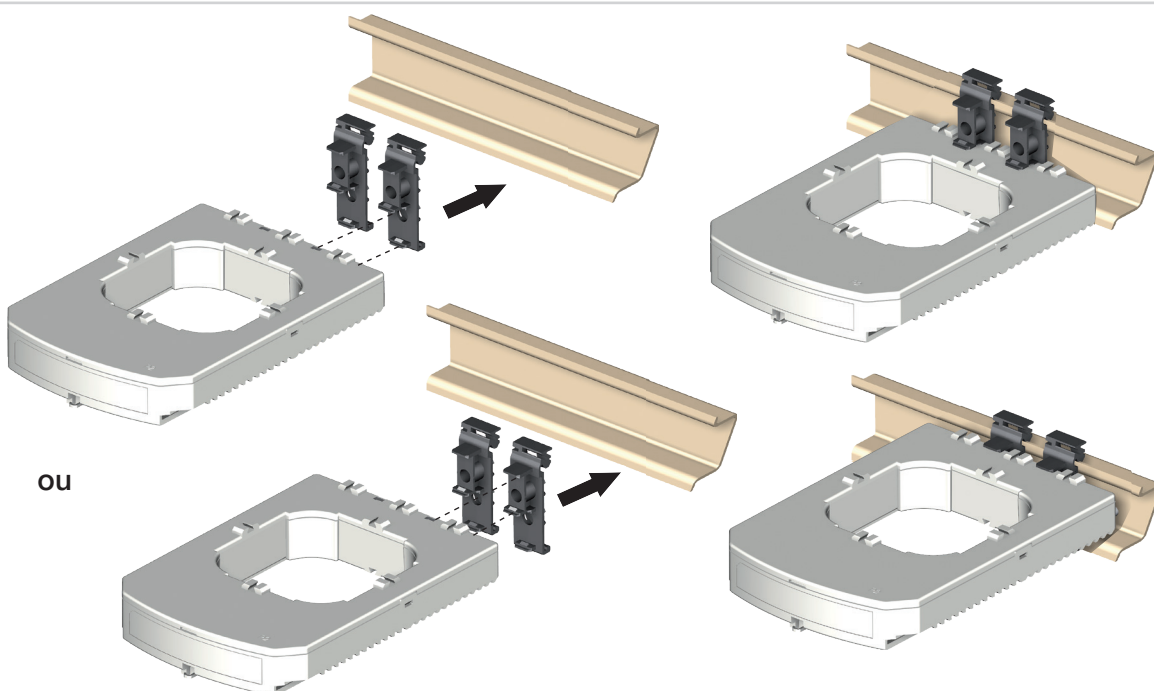
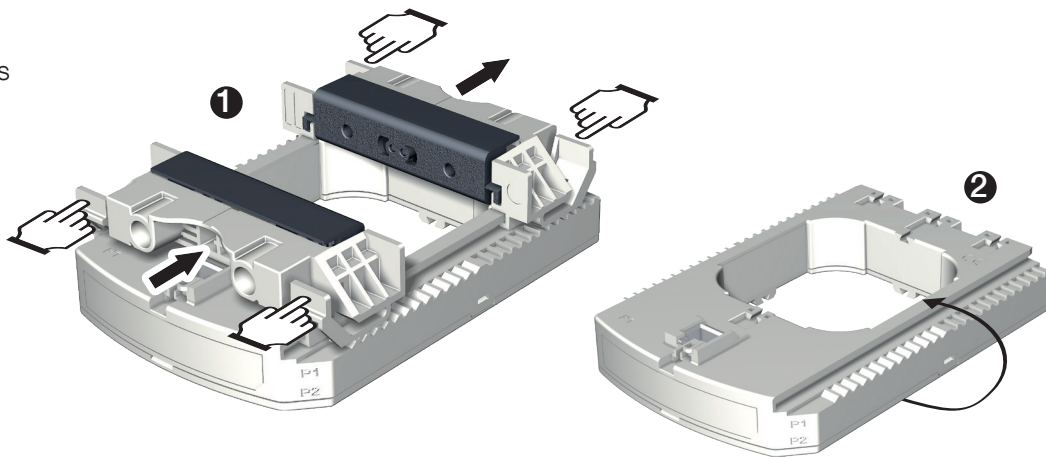
5.3.2. Montage sur rail DIN

TE-18 -> TE-55



TE-90

Démontage des mâchoires

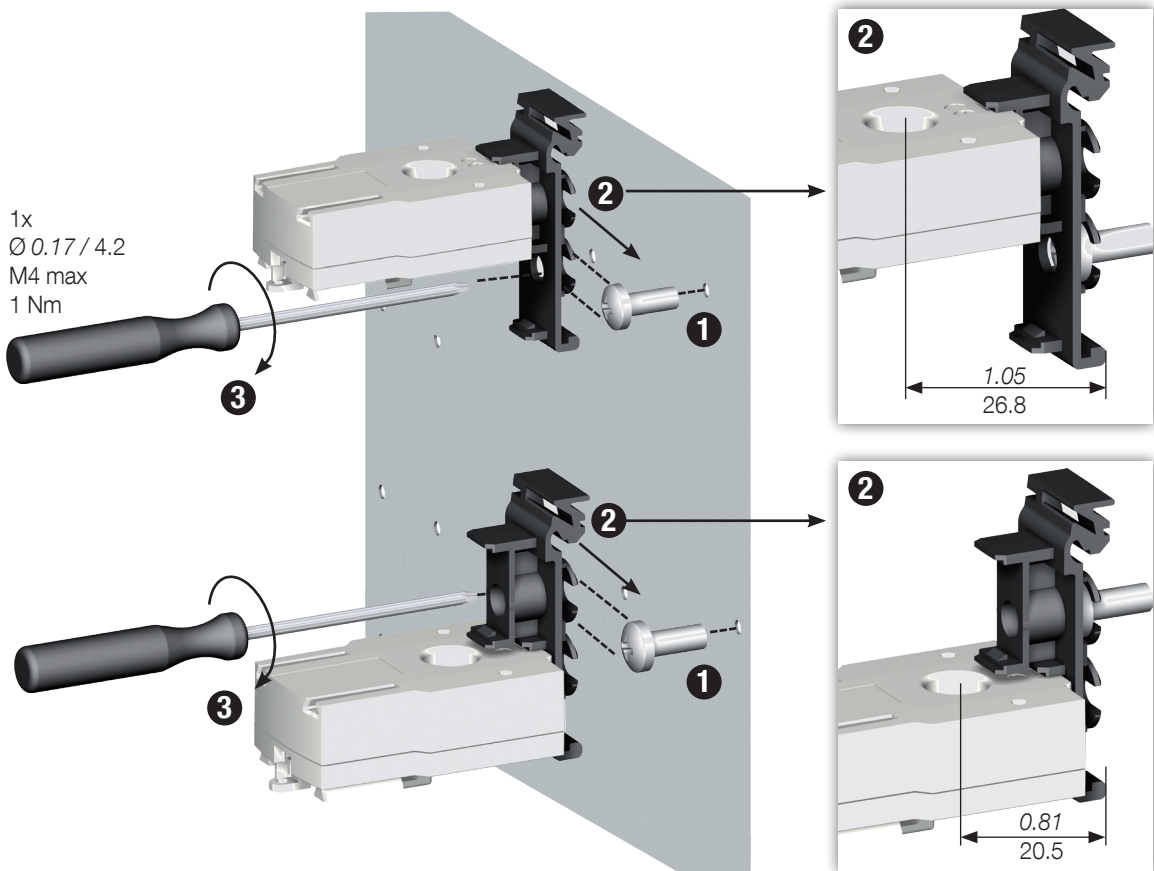




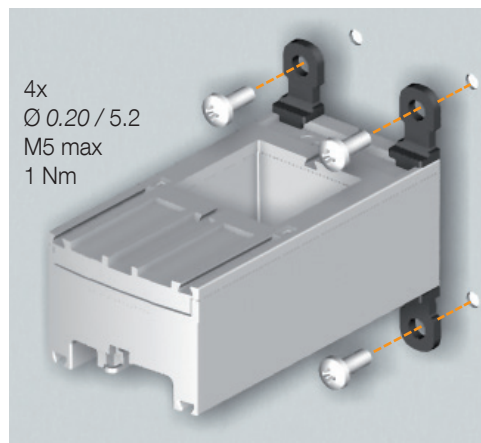
Note: il est possible de fixer le capteur TE-90 sur rail DIN pour faciliter l'installation. Ce montage est temporaire. Le montage des capteurs TE-90 sur rail DIN s'effectue sans les mâchoires.

5.3.3. Montage sur platine

TE-18

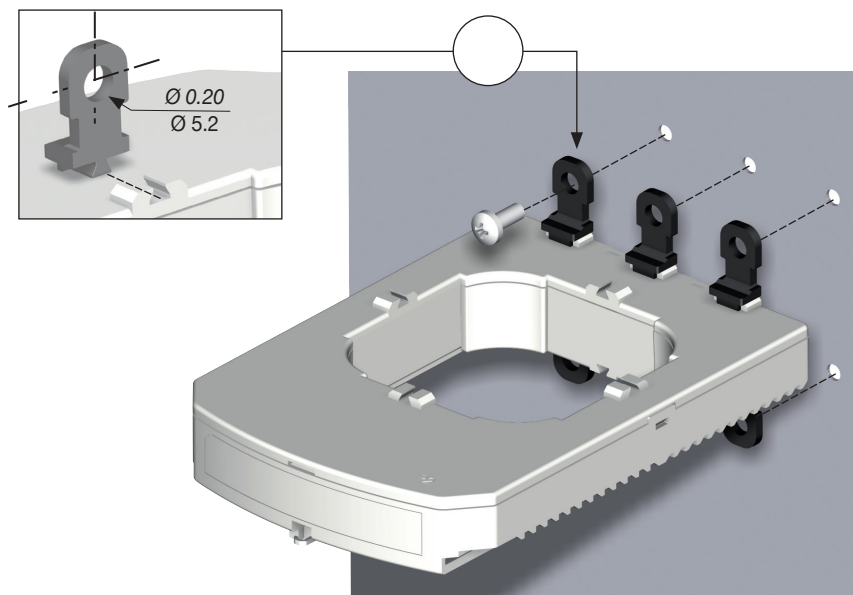
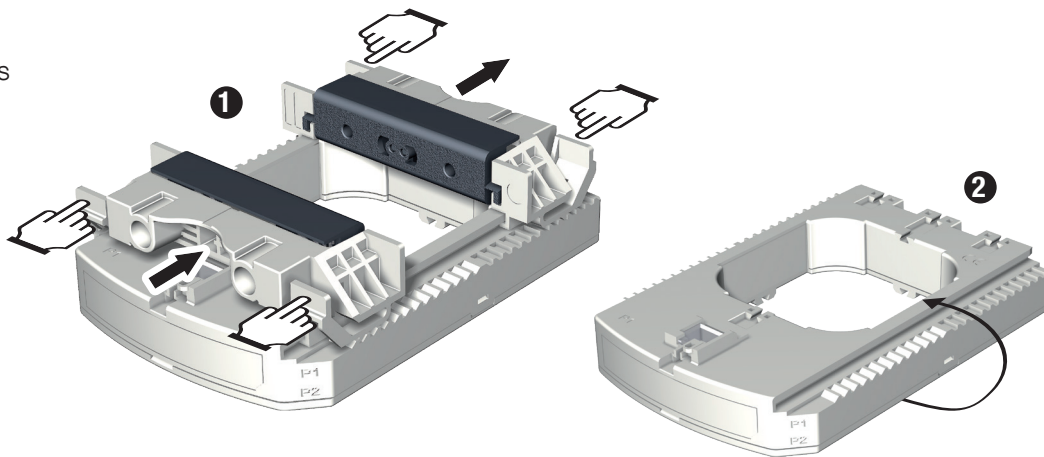


TE-25 -> TE-55



TE-90

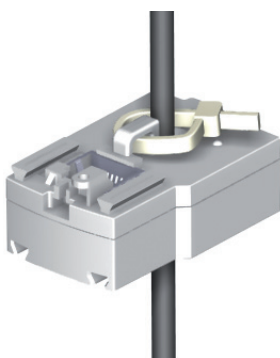
Démontage des mâchoires



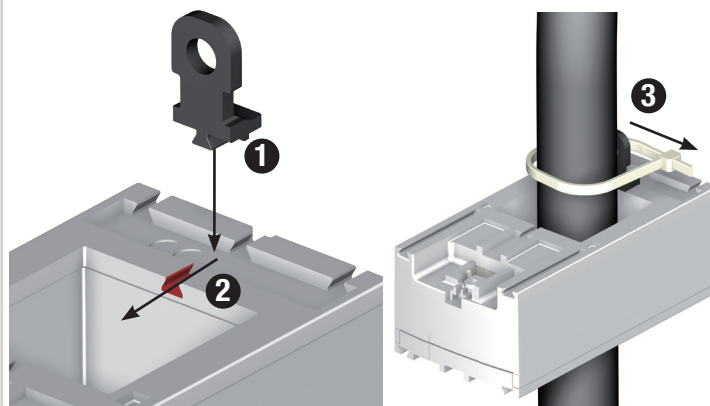
i Note: le montage des capteurs TE-90 sur platine s'effectue sans les mâchoires.

5.3.4. Montage sur câble avec collier de serrage

TE-18

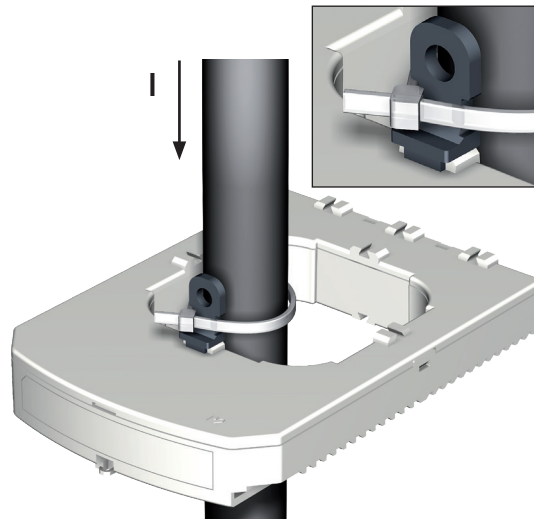
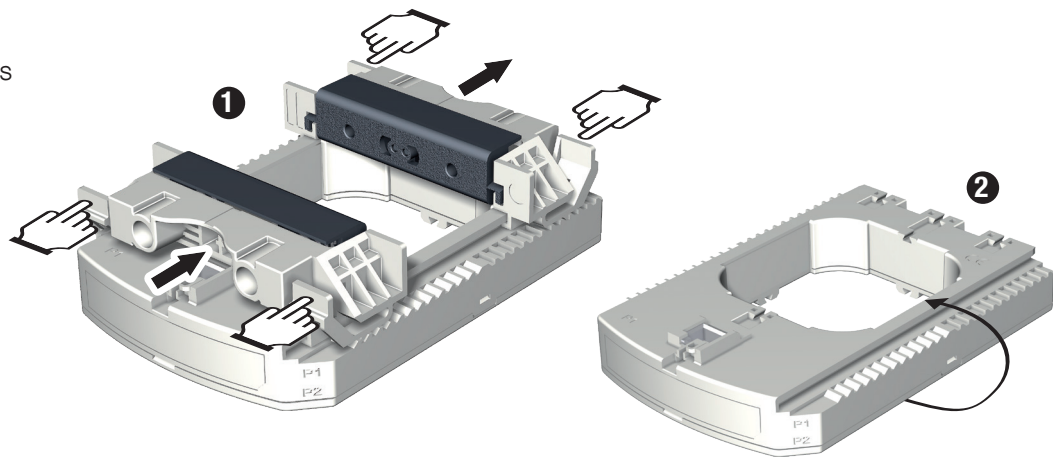


TE-25 -> TE-55



TE-90

Démontage des mâchoires



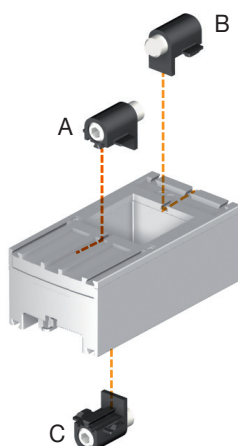
Note: le montage des capteurs TE-90 sur câble avec collier de serrage s'effectue sans les mâchoires.



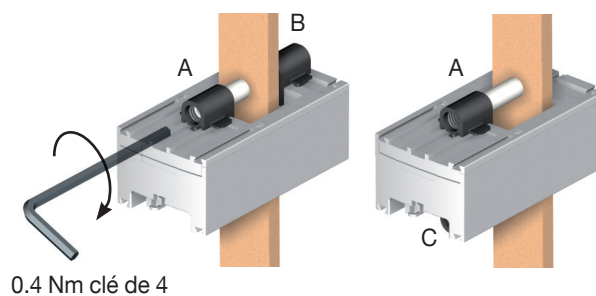
NE pas enserrer ou retirer de conducteurs NON ISOLÉS sous TENSION DANGEREUSE pouvant entraîner un choc électrique, une brûlure, ou un arc électrique.
Réf. CEI 61010-2-032.

5.3.5. Montage sur barre

TE-35 -> TE-55



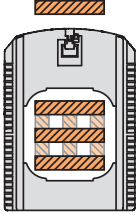
Montages possibles :
A+B, A+C



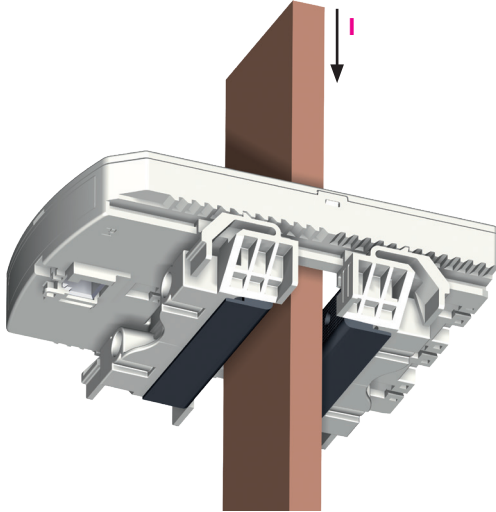
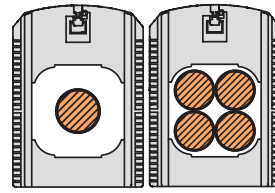
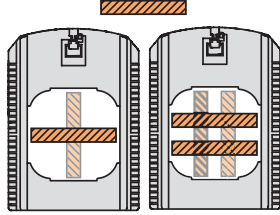
0.4 Nm clé de 4

TE-90

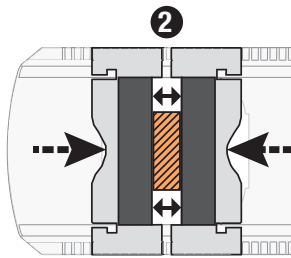
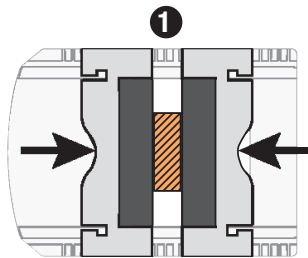
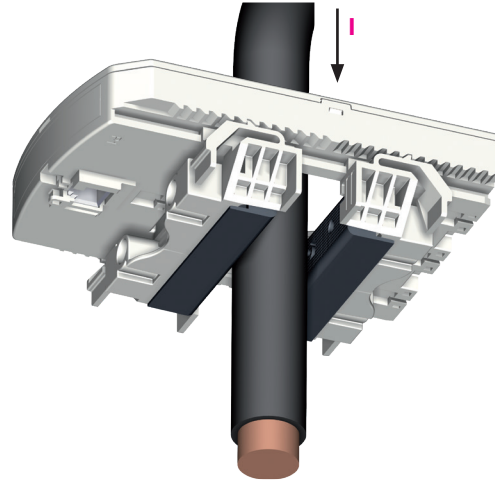
50x10 mm



60x10 mm



ou

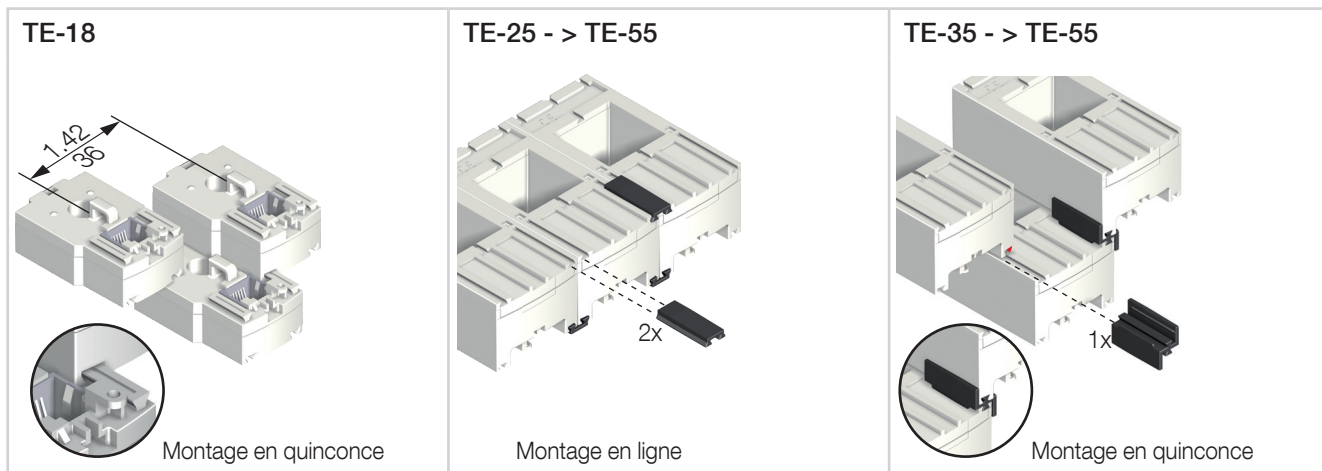


Serrer les mâchoires du tore de part et d'autre de la barre ou du câble en exerçant une pression. Les mâchoires doivent rester perpendiculaires aux crans de maintien.



NE pas enserrer ou retirer de conducteurs NON ISOLES sous TENSION DANGEREUSE pouvant entraîner un choc électrique, une brûlure, ou un arc électrique.
Réf. CEI 61010-2-032

5.3.6. Groupement des capteurs

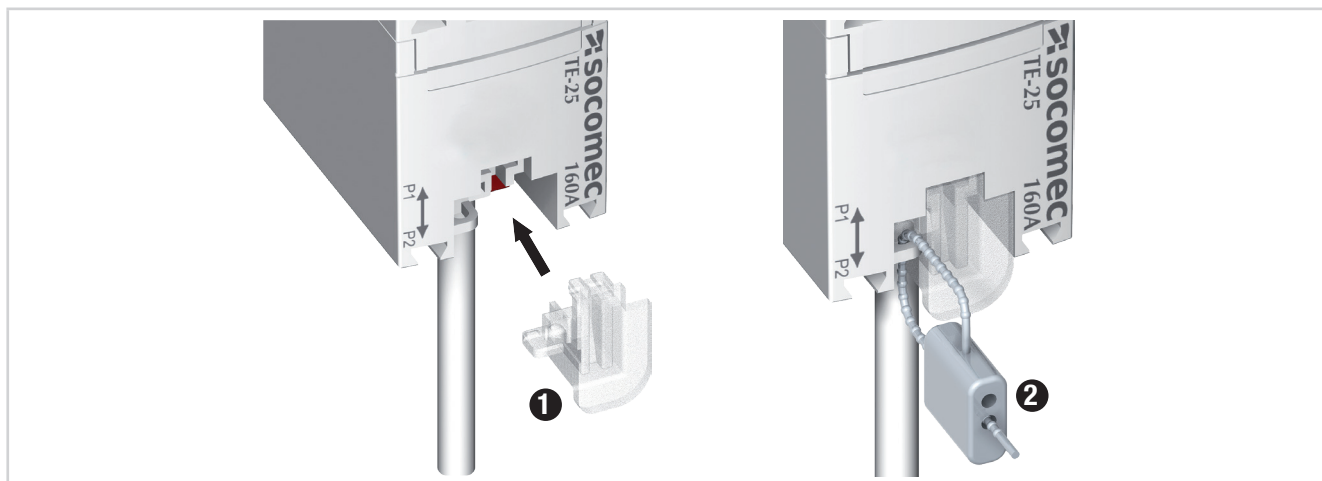


Accessoires de montage pour groupement des capteurs :

RÉFÉRENCE	Éclisse pour montage en ligne	Éclisse pour montage en quinconce
4829 0598	x30	

Ces accessoires sont à commander séparément.

5.3.7. Accessoires de plombage pour capteurs

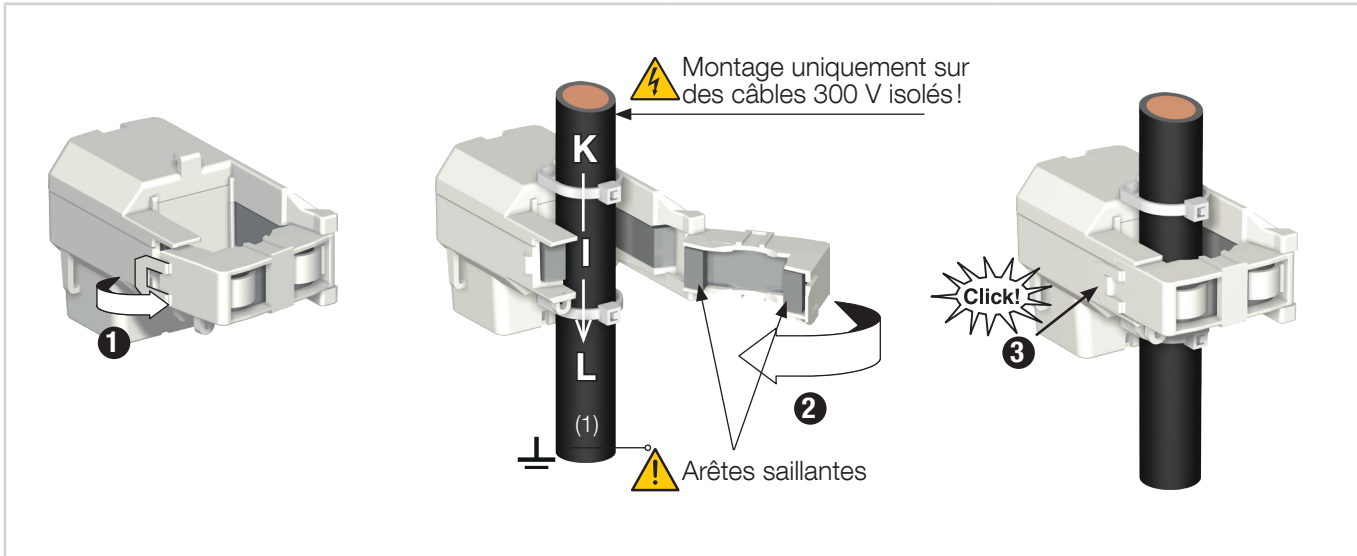


RÉFÉRENCE	Capot de plombage des borniers
4829 0600	x20

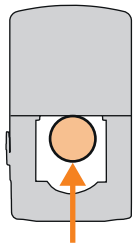
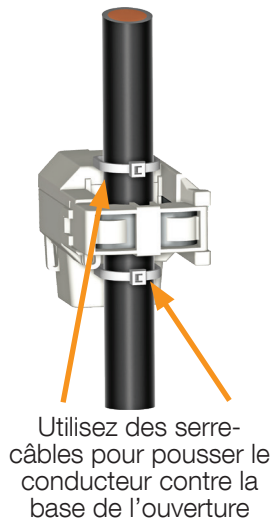
Ces accessoires sont à commander séparément.

5.4. Montage des capteurs ouvrants TR

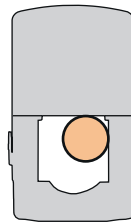
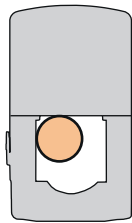
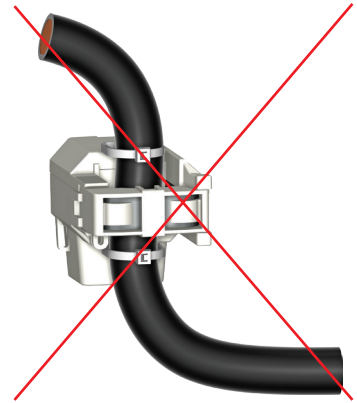
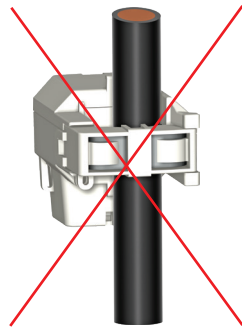
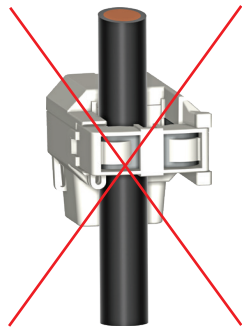
5.4.1. Montage sur câble



Installation recommandée



Non recommandée



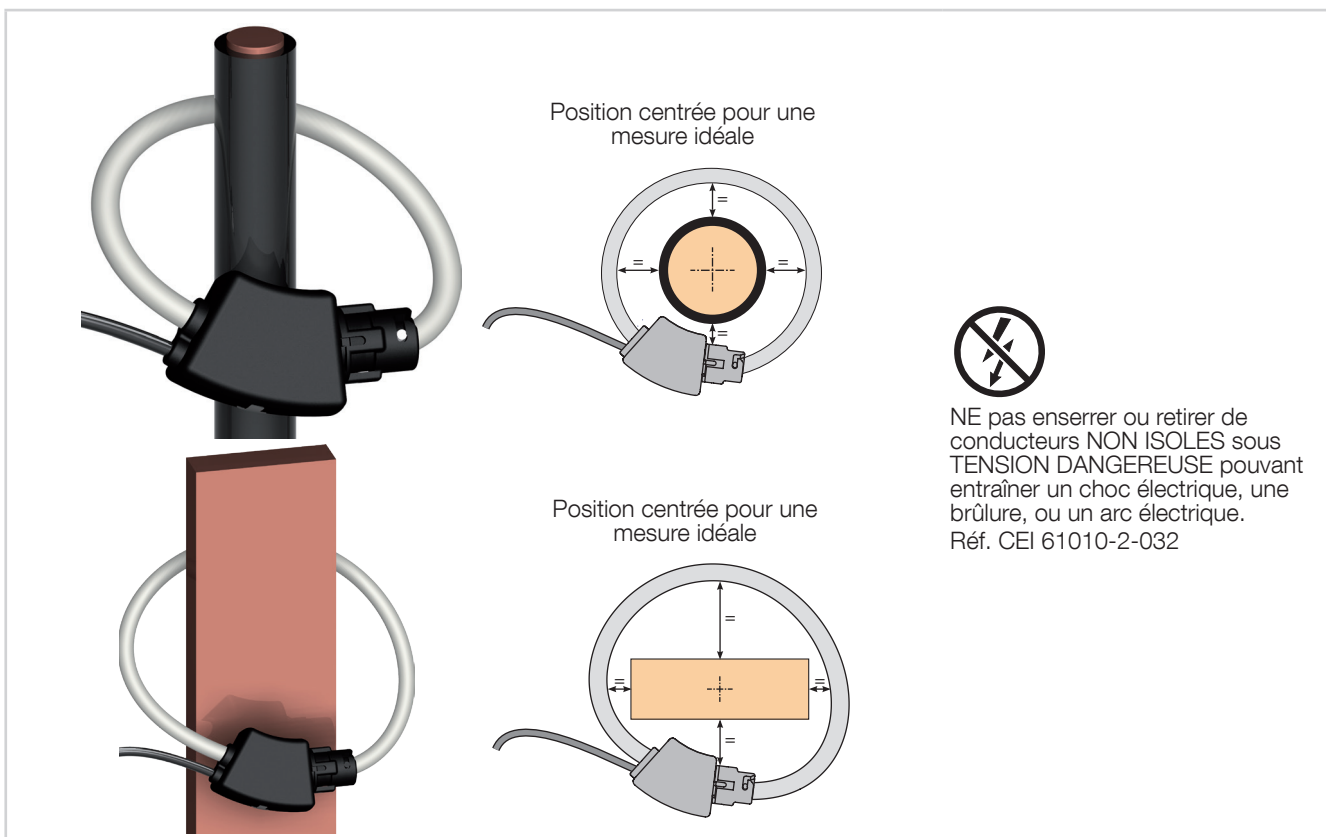
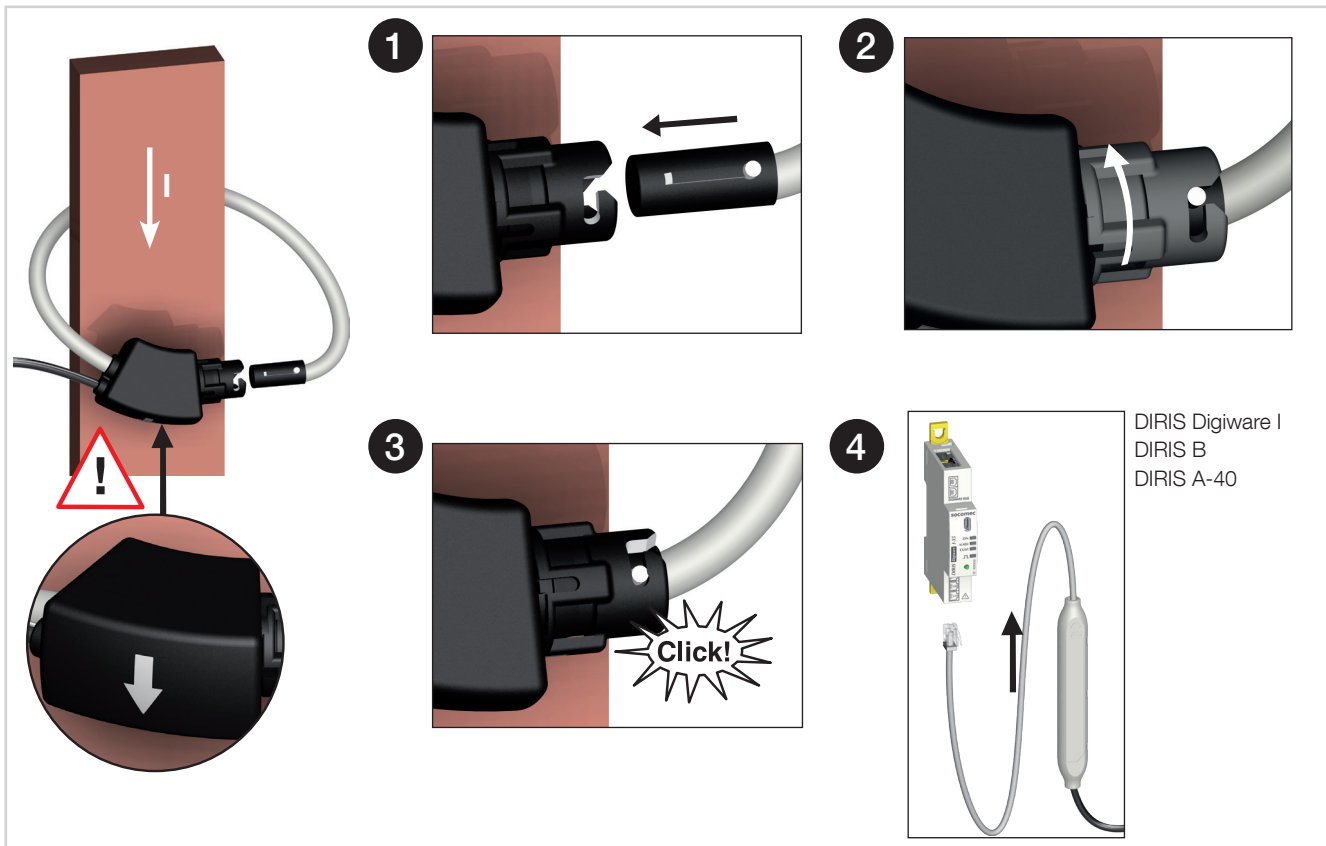
NE pas enserrer ou retirer de conducteurs NON ISOLÉS sous TENSION DANGEREUSE pouvant entraîner un choc électrique, une brûlure, ou un arc électrique.
Réf. CEI 61010-2-032.



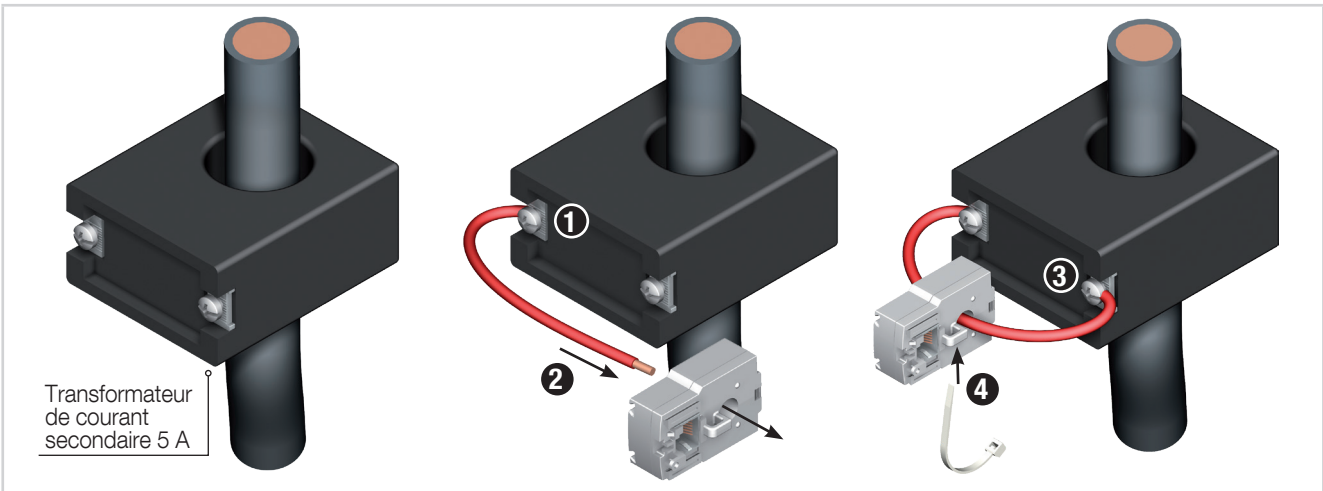
Avant de fermer le capteur TR, vérifier la propreté de l'entrefer (pas de pollution ni de corrosion).

5.5. Montage des capteurs flexibles TF

5.5.1. Montage sur câble ou barre



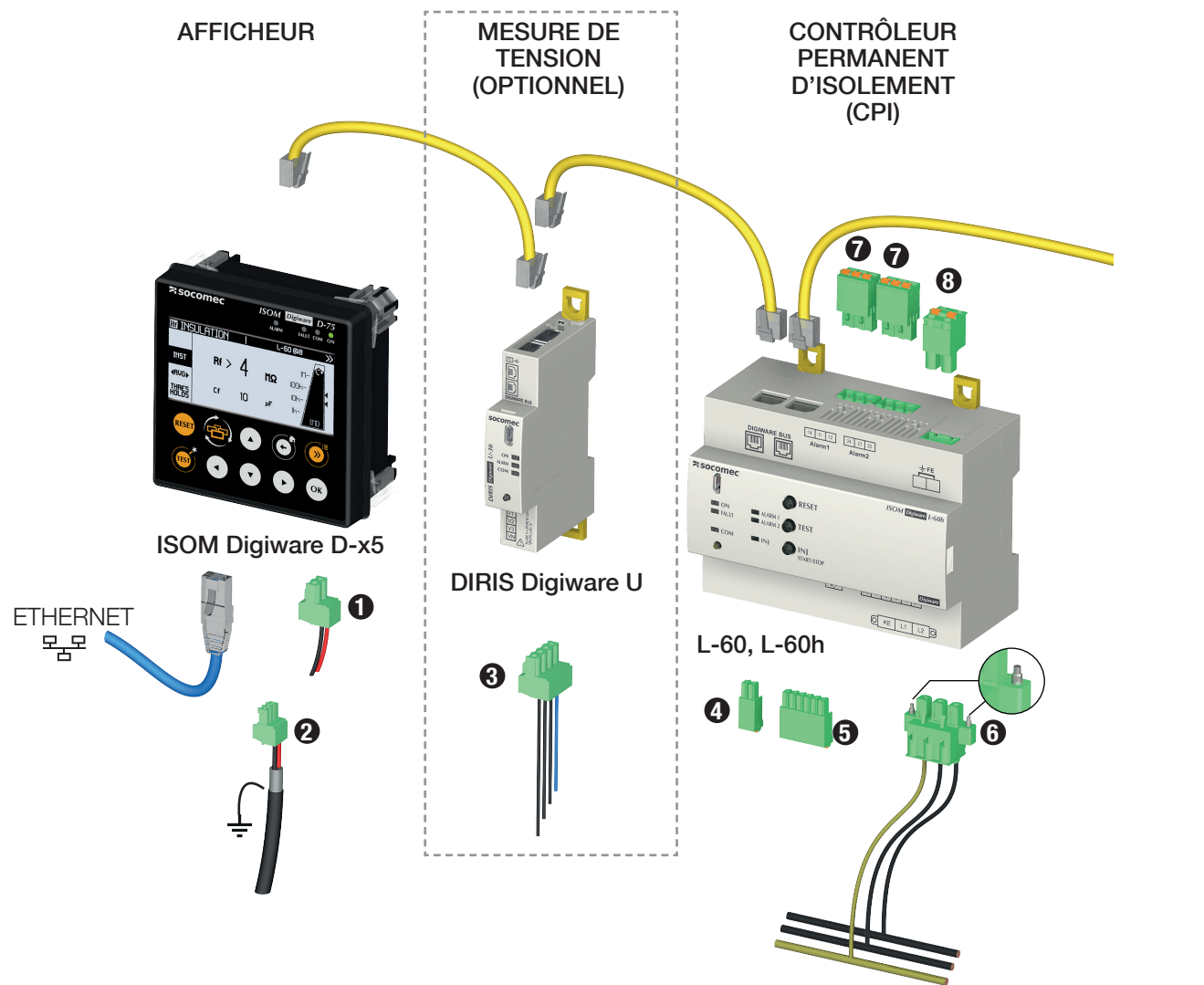
5.6. Montage de l'adaptateur 5 A



NE pas enserrer ou retirer de conducteurs NON ISOLES sous TENSION DANGEREUSE pouvant entraîner un choc électrique, une brûlure, ou un arc électrique.
Réf. CEI 61010-2-032

6. RACCORDEMENT

6.1. Raccordement ISOM Digiware



	1	2	3	4	5	6	6	7	8	9
	Alimentation 24VDC	COM RS485 Modbus	U 300 Vac ph/n	1x entrée T°C PTC 120°C (ref: 4729 0560)	4x I/O 24 VDC / 40 mA max	Entrées U/PE L-60: 0-480 VAC/VDC Ph/Ph	Entrées U/PE L-60h: 0-250 VAC/VDC Ph/Ph	2x sorties report d'alarmes 250Vac ou 30Vdc, 3A max	entrée FE ⏏	1x sortie numérique TOR 24 VDC - 1A max
	••	•••	••••	••	••••••	•••	•••	•••	••	••
	0.2 - 2.5 mm ² x= 7 mm	0.14 - 1.5 mm ² x= 7 mm	0.2 - 2.5 mm ² x= 7 mm	0.2 - 1.5 mm ² x= 10 mm	0.2 - 1.5 mm ² x= 10 mm	0.2 - 2.5 mm ² x= 10 mm	0.2 - 2.5 mm ² x= 10 mm	0.2 - 2.5 mm ² x= 10 mm	0.2 - 2.5 mm ² x= 10 mm	0.14 - 1.5 mm ² x= 7 mm

(1) Earth must not be used in a neutral IT system

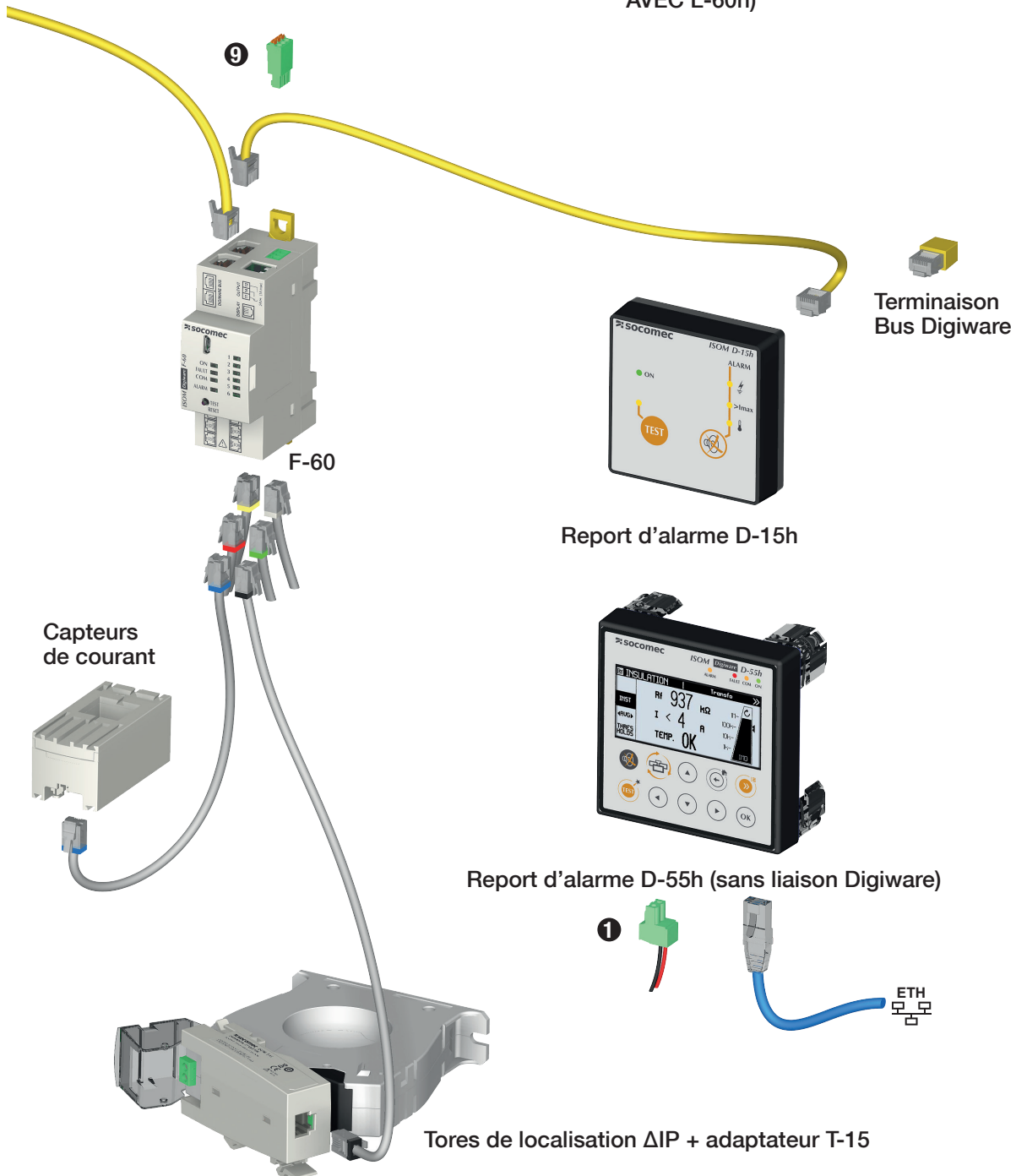


IMPORTANT :

- Utiliser des câbles de bus Digiware RJ45 (UTP RJ45 droit, paires torsadées, non blindé, AWG24, 600 V, Cat 5, -10 / +70 °C selon CEI 61010-1 Ed. 3.0) entre tous les modules du bus Digiware.
- Les points dans le tableau précédent sont définis comme TBTS selon CEI 61010: 1 à 5, 8, 9, ainsi que les entrées/sorties tores du F-60.
- Lors du raccordement, respecter la séparation entre la partie basse tension (BT) et la partie très basse tension de sécurité (TBTS) pour prévenir tout risque de chocs électriques.
- Les conducteurs doivent être bridés aux plus proches des bornes afin d'éviter les détachements causant la réduction des distances d'isollements.

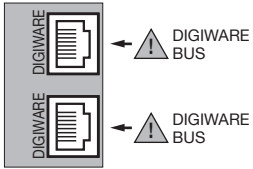
LOCALISATEUR DE DÉFAUTS D'ISOLEMENT

AFFICHEUR REPORT D'ALARME POUR BLOC OPERATOIRE (UNIQUEMENT AVEC L-60h)

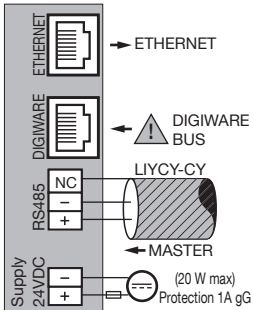


DESCRIPTIF DES BORNIERES

ISOM Digiware D-15h

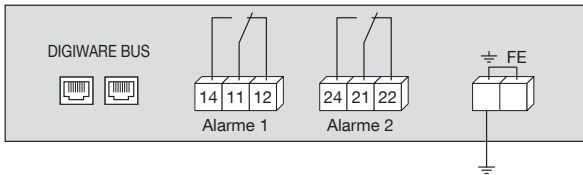


ISOM Digiware D-55 / D-55h / D-75



ISOM Digiware L-60

Bornier supérieur



Digiware Bus : connexion bus Digiware avec autres équipements de la gamme Digiware.

- 14 - 11 - 12** : sortie relais d'alarme 1. (L-60 : isolement / L-60h : surcharge ou surchauffe).
- 24 - 21 - 22** : sortie relais d'alarme 2. (L-60/L-60h : isolement).

⚠ Il est interdit d'utiliser sur un relais 230V et sur l'autre un signal TBTS.

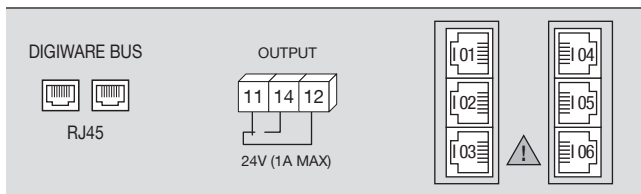
Des phases différentes peuvent être utilisées sur les 2 relais de sorties, elles doivent cependant être issues du même réseau triphasé.

Les contacts secs des relais doivent être protégés par un fusible 2A gG => utilisation jusqu'à 2A en charge résistive.

Et T3AH250V => utilisation jusqu'à 3A en charge résistive.

TERRE FE : raccordement à la terre fonctionnelle.

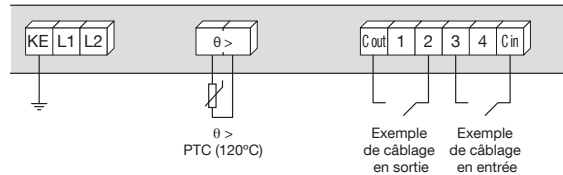
ISOM Digiware F-60



Digiware Bus : connexion bus Digiware avec autres équipements de la gamme Digiware.

- 11 - 12 - 14** : sortie relais d'alarme (protection fusible 1A gG).
- I01 - I02 - I03 - I04 - I05 - I06** : connexion ISOM T-15 (vers tores) ou capteurs de courant TE/TR/TF.

Bornier inférieur

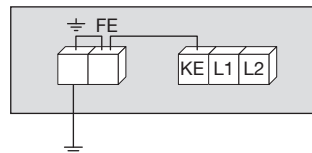


KE - L1 - L2 : tension réseau Un + Terre d'injection $\theta >$: liaison à la sonde de température (PTC).

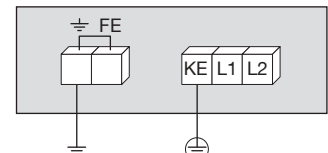
C out : commun de liaison des sorties. (Output: 12-24VDC Min 600 Ω 40 mA max Input: Max 100 Ω).

C in : commun de liaison des entrées (Max 100 Ω). **1 - 2 - 3 - 4** : connexion en entrées ou sorties (selon configuration).

⚠ Raccordement L-60 / L-60h



Non autorisé **⚠**



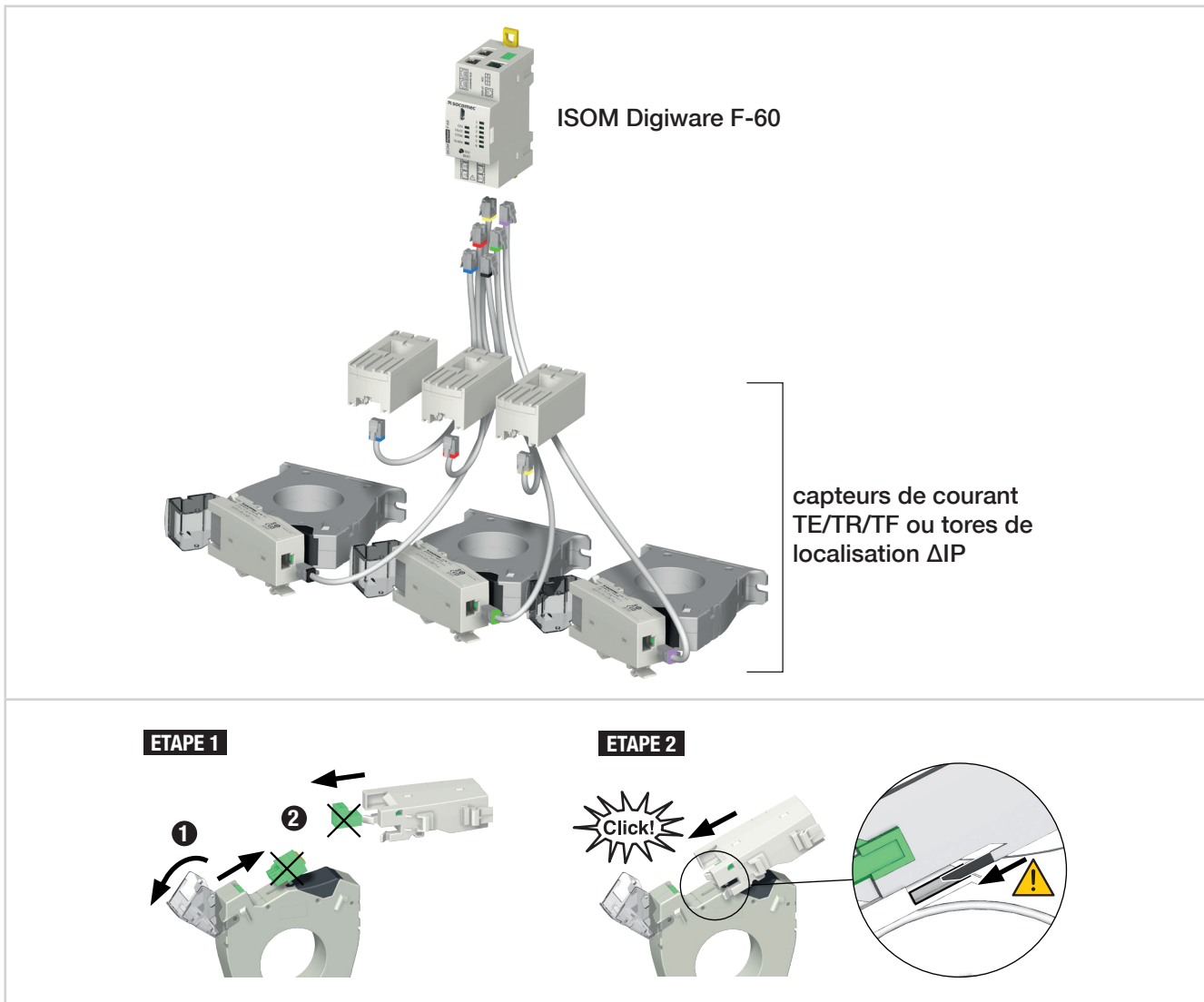
Autorisé

**IMPORTANT :**

- Visser le connecteur « réseau à surveiller » d'ISOM Digiware L-60 afin de garantir la surveillance de l'isolement.
- Sur l'ensemble des appareils ISOM Digiware, utiliser des bouchons RJ au niveau des connecteurs RJ-45 laissés libres afin d'éviter toute accumulation de poussières conductrices.
- Un seul contrôleur d'isolement ISOM Digiware L-60 doit être branché ou actif par réseau ou circuit IT interconnecté.
- Veillez à respecter la tension d'alimentation auxiliaire indiquée sur le produit : 24 VDC \pm 10%.
- Veillez à utiliser une alimentation P30 24 VDC est disponible en version 30 W (réf. 4729 0603) ou protéger l'appareil avec un fusible 1 A gG 24 VDC.
- Prévoir une protection fusibles 2A gG sur les entrées tensions réseau.

6.2. Raccordement des capteurs de courant

6.2.1. Principe de raccordement



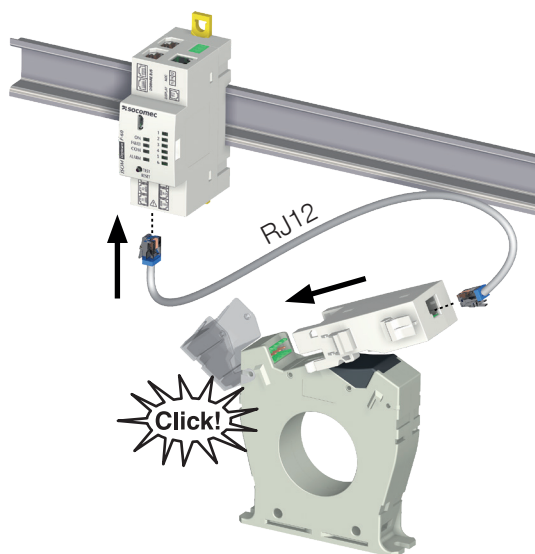
Important :

- Utiliser pour le raccordement des capteurs de courant ou tores de localisation uniquement les câbles SOCOMEC type RJ12, droit, paires torsadées, non-blindé, 600 V -10 degC / +70degC selon CEI 61010-1 Ed. 3.0.
- Il est recommandé de monter les capteurs de courant dans le même sens.
- Toujours raccorder l'entrée I01 en premier.
- Dans l'ordre des entrées I01 à I06, commencer par câbler les tores de localisation, puis les capteurs de courant.

6.2.2. Détails des raccordements RJ12 suivant le capteur de courant

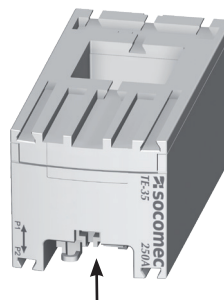
ΔIP/ ΔIP-R

Montage ISOM T-15 sur tore de localisation.
(T-15 : pas de montage sur jeu de barres !)

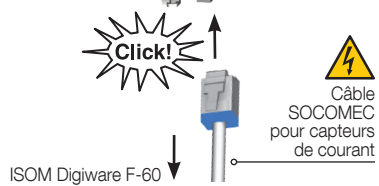
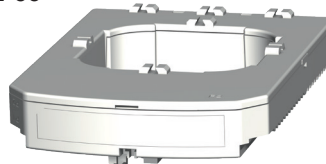


TE

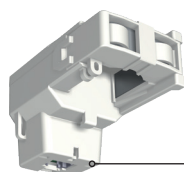
TE-18 à TE-55



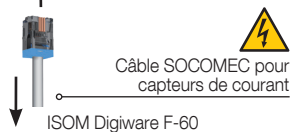
TE-90



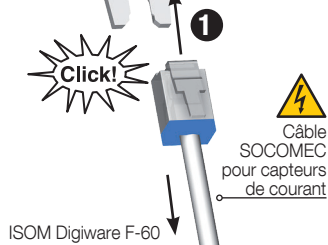
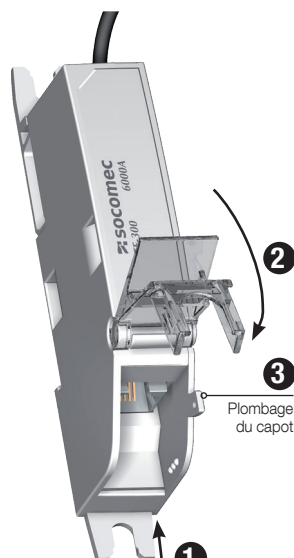
TR



Ne pas mettre en contact
avec des tensions
dangereuses



TF



6.3. Raccordement au réseau électrique et aux départs

Le système de contrôle d'isolement ISOM Digiware est adapté aux réseaux monophasés, biphasés, triphasés ou continus.

Le module de contrôle d'isolement ISOM Digiware L-60 assure la mesure de l'isolement d'une installation globale en schéma IT sous tension. Il reconnaît automatiquement la présence d'un module DIRIS Digiware U, afin de garantir une mesure de type PMD.

Chaque module de localisation de défaut ISOM Digiware F-60 peut surveiller simultanément plusieurs départs sous tension. Cette approche apporte une grande flexibilité de mise en place dans l'installation.

Les départs sont surveillés (localisation des défauts en AC et DC et mesure des courants de charge uniquement en AC) à l'aide de plusieurs types de capteurs de courant (fermés, ouvrants, flexibles) choisis en fonction de l'application neuve ou existante de forte intensité.

La liaison entre chaque module de localisation de défaut ISOM Digiware F-60 et ses capteurs associés s'effectue à l'aide de câbles spécifiques. Cette connectique permet un montage rapide sans outil, sans risque d'erreur de câblage, en toute sécurité, et offre de surcroît la détection automatique du capteur connecté.

De plus, ISOM Digiware peut identifier la majorité des types de charges à mesurer : monophasées, triphasées avec ou sans neutre utilisant 1, 2, 3 ou 4 capteurs pour des charges équilibrées ou non-équilibrées.

La précision de la chaîne de mesure globale ISOM Digiware + capteurs est garantie. Afin de garantir cette précision, des câbles de liaison aux capteurs de courant SOCOMEC ou équivalent doivent être utilisés.

6.3.1. Départs configurables en fonction du type de réseau

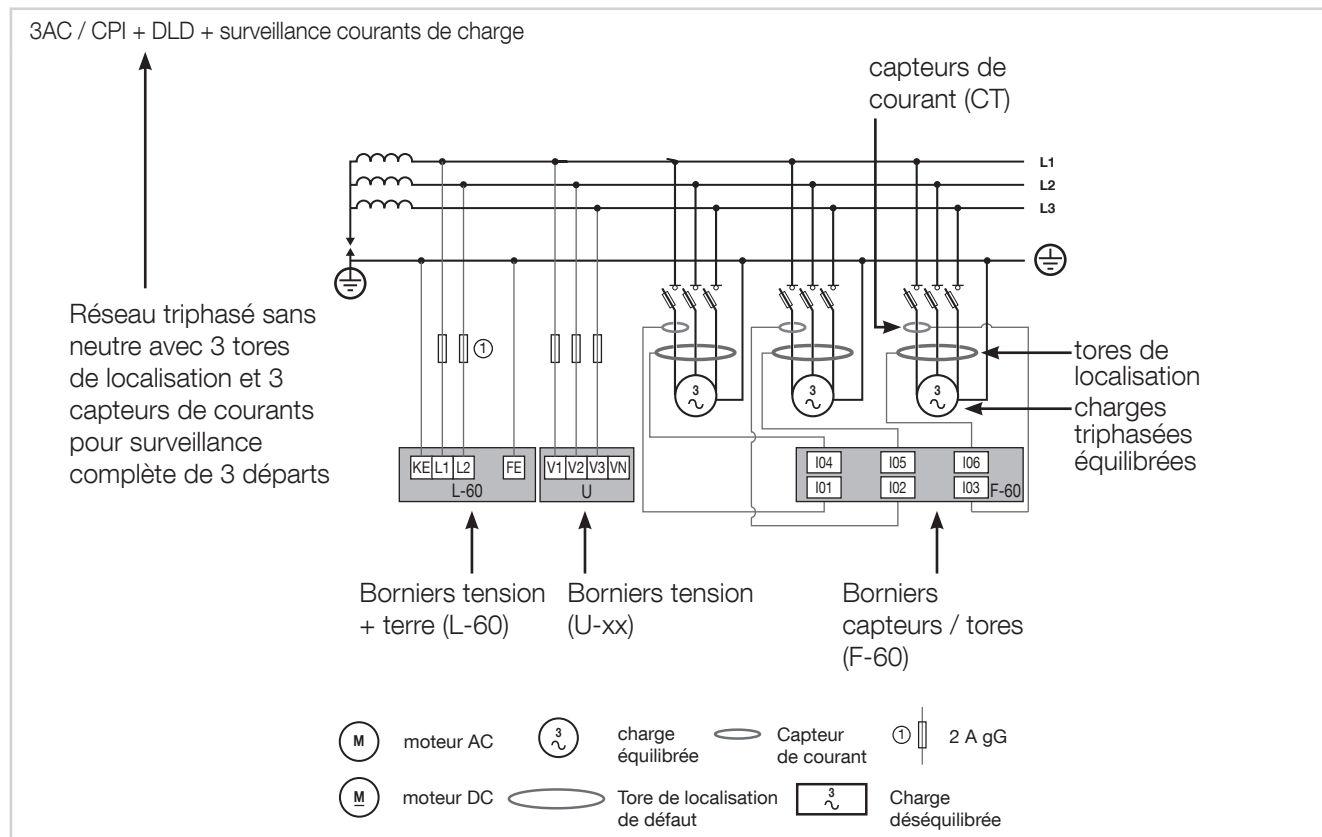
Le tableau suivant résume les charges qu'il est possible de configurer en fonction du type de réseau de l'installation

TYPE DE RÉSEAU	Charge configurable
1P+N	1P+N – 1CT
2P	2P – 1CT
2P+N	2P+N – 2CT / 2P – 1CT / 1P+N – 1CT
3P*	3P – 3CT / 3P – 2CT / 3P – 1CT
3P+N	3P+N – 4CT / 3P+N – 3CT / 3P+N – 1CT / 3P – 3CT / 3P – 2CT / 3P – 1CT / 1P+N – 1CT

(*) Remarque : pour un réseau 3P, il n'est pas possible d'avoir des charges monophasées.

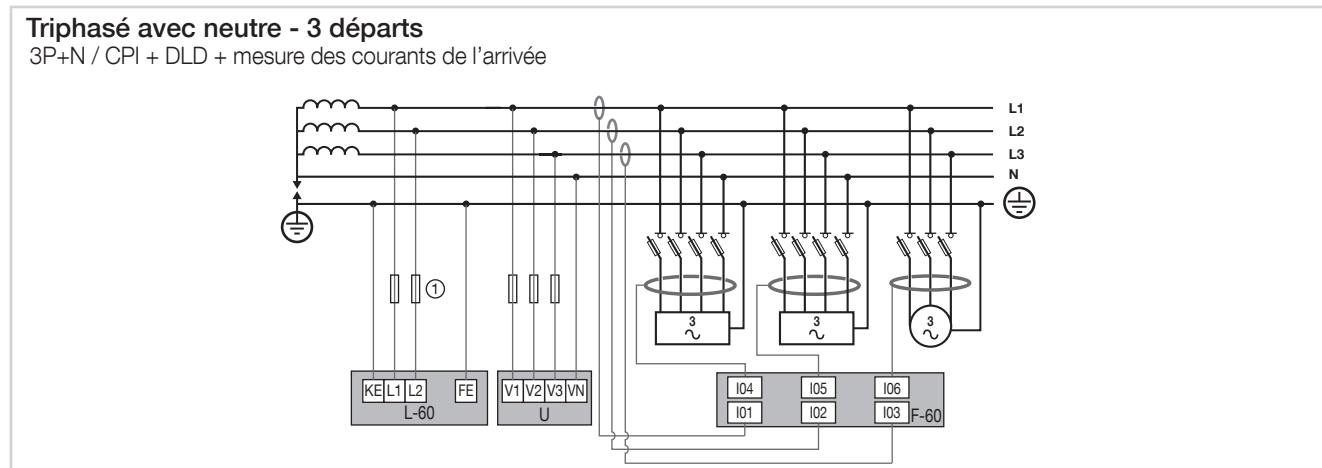
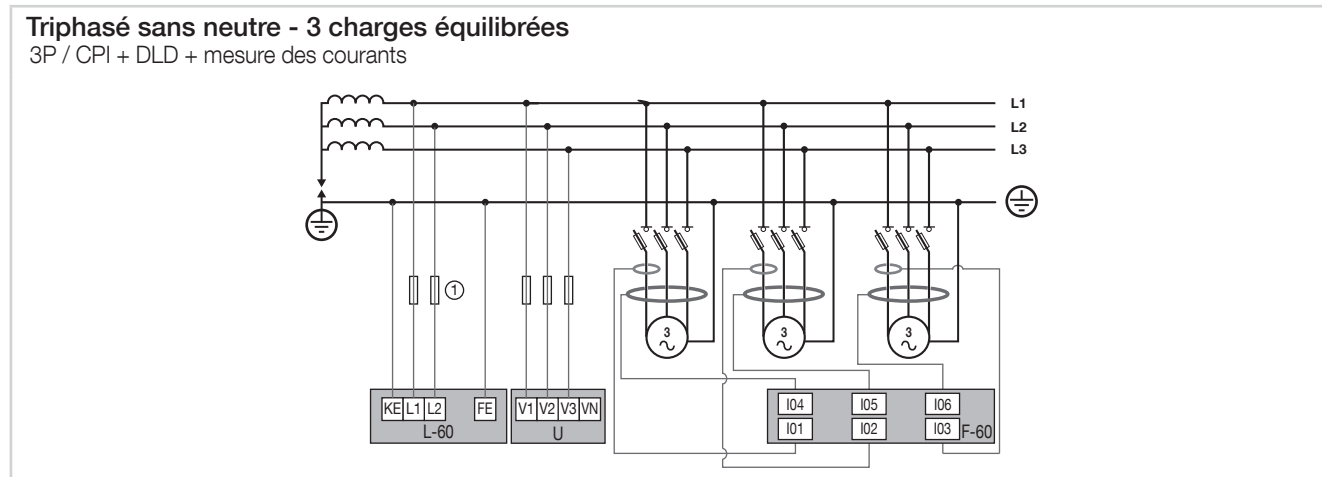
6.3.2. Description des principales associations réseaux et départs

Légende :



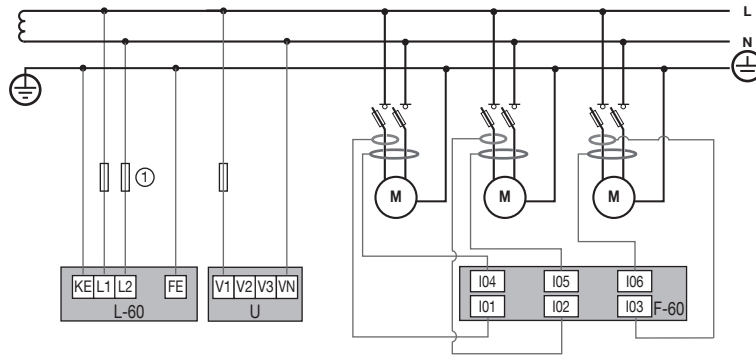
Chaque entrée courant est individuelle, voir ci-dessous quelques exemples de connexions :

6.3.2.1. ISOM Digiware F-60



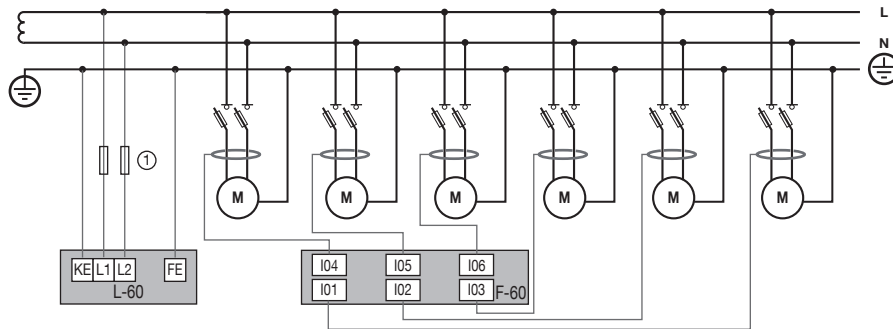
Monophasé - 3 départs

1P+N / CPI + DLD



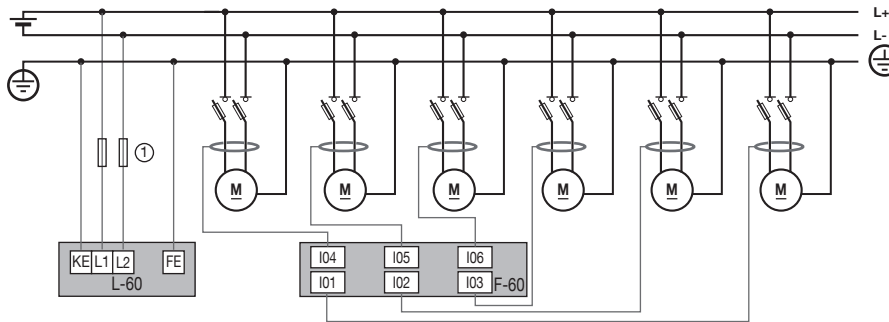
Monophasé - 6 départs

1P+N / CPI + DLD



Courant continu - 6 départs

DC / CPI + DLD



Note concernant les raccordements :

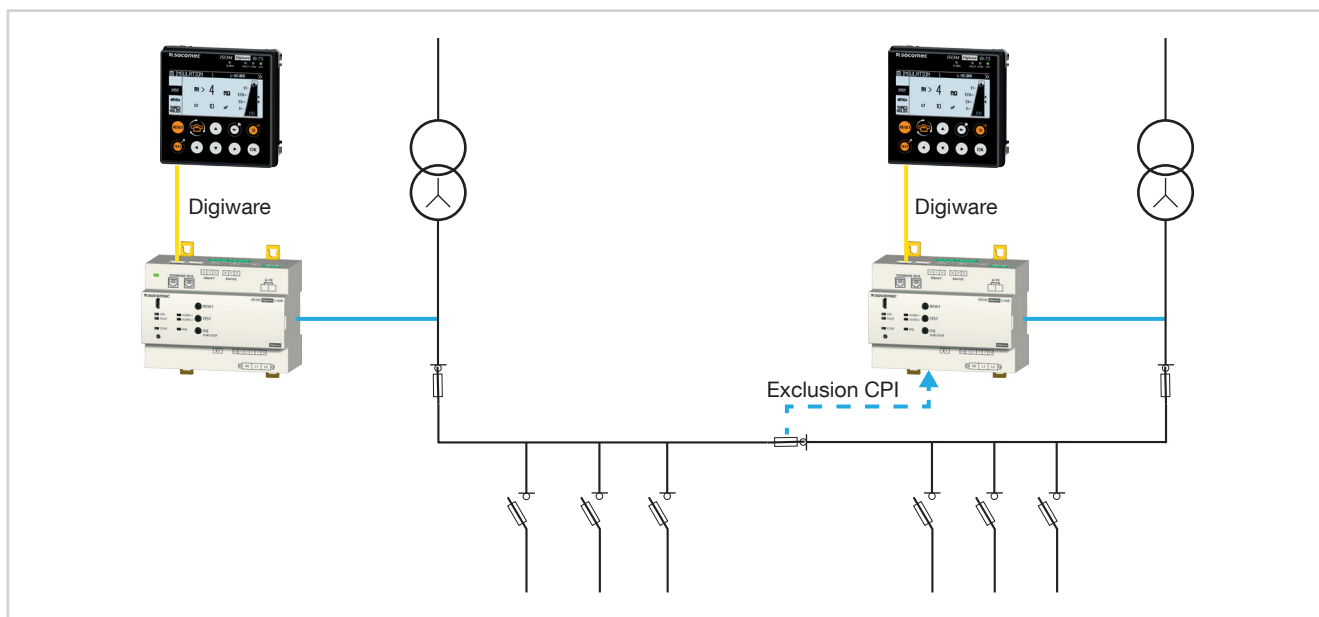
Le logiciel Easy Config permet de choisir également de nombreuses autres variantes de configuration pour les types de charges et les tensions réseau associées. (voir chapitre «10.1.2.2. Configuration du réseau», page 62).

6.3.3. Réseaux couplés

6.3.3.1. Réseaux couplés simples sans localisation de défaut

Dans le cas de réseaux couplés, il est nécessaire de garantir qu'un seul CPI soit actif. Ceci est possible par la configuration et l'utilisation des E/S paramétrables d'ISOM Digiware L-60 (voir chapitre 10.1.2.4 pour la configuration des E/S en mode « déconnexion »).

Schéma de principe :



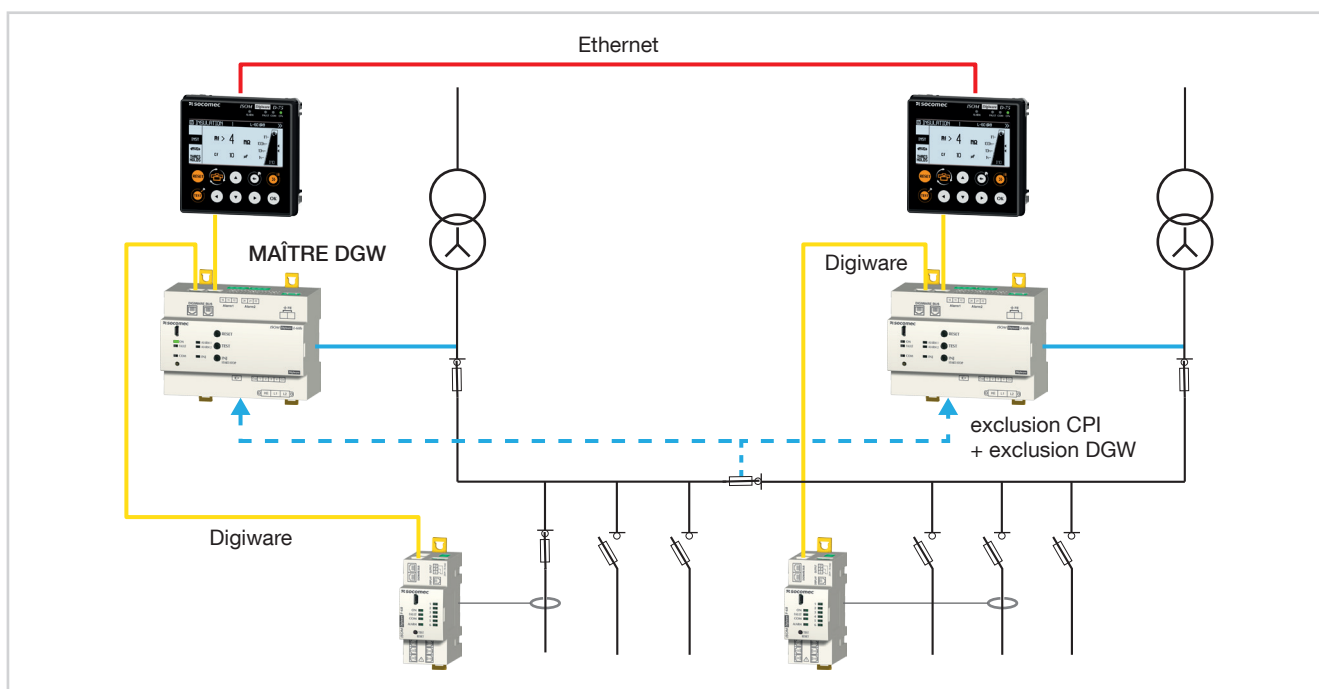
i **Note:** certains cas d'emploi peuvent nécessiter la gestion de la position des appareils généraux de coupure des 2 transformateurs, dans le cadre de l'exclusion du CPI.

6.3.3.2. Réseaux couplés simples avec localisation de défaut

Lors de l'utilisation d'une localisation de défaut sur des réseaux couplés, il est nécessaire de garantir une opérabilité du CPI ISOM Digiware L-60 restant actif avec l'ensemble des localisateurs ISOM Digiware F-60.

Cette gestion est rendue possible par une communication entre les 2 systèmes ISOM Digiware, via une communication Ethernet inter-écrans D-x5.

Schéma de principe :





Note: certains cas d'emploi peuvent nécessiter la gestion de la position des appareils généraux de coupure des 2 transformateurs, dans le cadre de l'exclusion du CPI.

6.3.3.3. Réseaux couplés complexes

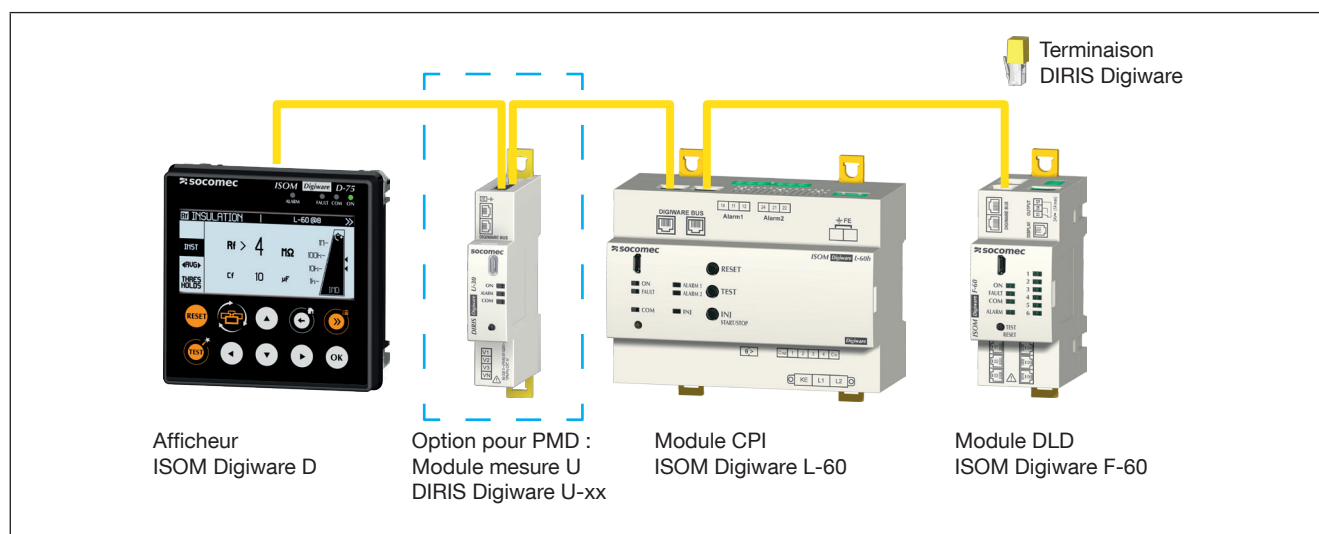
Dans le cas de réseaux couplés complexes (transformateurs > 2 et/ou cas d'emplois des appareils généraux de coupure multiples), il est toujours nécessaire de garantir qu'un seul CPI soit actif sur le réseau interconnecté.



Note: pour le détail du câblage et du paramétrage permettant la gestion du couplage de réseau, se référer à la note technique « Architectures Isom Digeware ».

7. BUS DIGIWARE

7.1. Principe



ISOM Digiware est un système qui se compose obligatoirement des éléments suivants :

- Un afficheur déporté ISOM Digiware D-x5
- Un module CPI ISOM Digiware L-60
- Une résistance de terminaison de bus Digiware (réf. 4829 0180). Elle est fournie avec l’afficheur ISOM Digiware D.

En complément, il peut être associé :

- A un ou plusieurs modules mesure DLD ISOM Digiware F-60 afin de réaliser une fonction de localisation sous tension des défauts d’isolement.
- A un ou plusieurs modules d’adaptation de tores de localisation ISOM T-15.
- A un module de mesure U afin de bénéficier d’une fonctionnalité de type PMD.

Lorsqu’un module DIRIS Digiware U-xx est ajouté au système, il faut impérativement veiller à modifier la vitesse de communication du bus Digiware à 115200 bauds à l’aide du logiciel Easy Config depuis le module DIRIS Digiware U-xx.

7.1.1. Câble de raccordement bus Digiware

LONGUEUR (M)	QUANTITÉ	RÉFÉRENCE
0.06	1	4829 0189
0.1	1	4829 0181
0.2	1	4829 0188
0.5	1	4829 0182
1	1	4829 0183
2	1	4829 0184
5	1	4829 0186
10	1	4829 0187
Bobine 50 m + 100 connecteurs		4829 0185

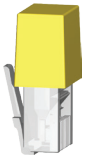
Utiliser une longueur de câble la plus courte possible pour optimiser les émissions électromagnétiques.

Respecter une longueur maximale cumulée de 100 mètres.



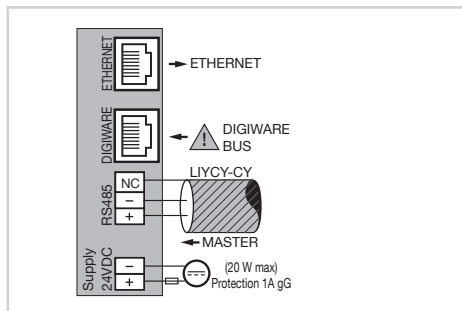
Utiliser uniquement les câbles SOCOMEC pour le bus Digiware.

7.1.2. Terminaison bus Digiware

	QUANTITÉ	RÉFÉRENCE
	1	4829 0180

Une résistance de terminaison de bus DIRIS Digiware est fournie avec chaque afficheur ISOM Digiware D.

7.2. Dimensionnement de l'alimentation



Les ISOM Digiware sont alimentés en un seul point en 24 VDC au niveau de l'écran ISOM Digiware D.

2 blocs d'alimentation sont disponibles :

- Une alimentation P15 24 VDC est disponible en version 15 W (réf. 4829 0120) :
- 230 VAC / 24 VDC – 0,63 A - 15 W
- Format modulaire
- Dimensions (H x L) : 90 x 36 mm

Une alimentation P30 24 VDC est disponible en version 30 W (réf. 4729 0603) :

- 230 VAC / 24 VDC – 1,75 A - 30 W
- Format modulaire
- Dimensions (H x L) : 90 x 54 mm

7.2.1. Consommation des équipements

PRODUIT	PUISSANCE FOURNIE (W)	PUISSANCE CONSOMMÉE (W)
ALIMENTATION		
P15 230V / 24V	15	
P30 230V / 24V	30 (*)	
CÂBLES		
Forfait 25 mètres		0.75
INTERFACE SYSTÈME		
ISOM Digiware D-x5		2.5
MODULE CPI / TENSION		
ISOM Digiware L-60 / L-60h		2.3
DIRIS Digiware U-xx		0.72
MODULE DLD		
ISOM Digiware F-60		0.5
REPORT D'ALARME MONOPOINT		
ISOM D-15h		0.5
RÉPÉTEUR		
DIRIS Digiware C-32		1.5
AFFICHEUR MONOPOINT		
ISOM T-15		0.05

(*) Max 20 W utilisable par le système Digiware

7.2.2. Règle de calcul du nombre de produits max sur le bus Digiware

La somme des puissances consommées par les équipements connectés sur le BUS Digiware ne doit pas excéder la puissance fournie par l'alimentation 24 VDC.

Dimensionnement avec l'alimentation P15 (réf : 4829 0120) délivrant 15 W

Il est - par exemple - possible d'utiliser :

- 1 afficheur ISOM Digiware D-75 (2.5 W)
- 1 module CPI ISOM Digiware L-60 (2.3W)
- 25 mètres de câbles (0.75 W)

et

- 2 modules DLD ISOM Digiware F-60 ($1 \times 0.5 = 5.5$ W)
- 6 adaptateurs ISOM T-15 ($66 \times 0.05 = 3.3$ W)

→ Puissance totale = 14.35 W

Dimensionnement avec une alimentation P30 (réf. 4729 0603) délivrant une puissance maximale utilisable de 20 W par le système Digiware

Il est - par exemple - possible d'utiliser

- 1 afficheur ISOM Digiware D-75 (2.5 W)
- 1 module CPI ISOM Digiware L-60 (2.3 W)
- 1 module tension DIRIS Digiware U-xx (0.72 W)
- 25 mètres de câbles (0.75 W)

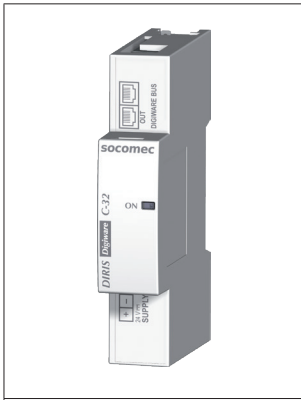
et

- 17 modules DLD ISOM Digiware F-60 ($17 \times 0.5 = 8.5$ W)
- 102 adaptateurs ISOM T-15 ($102 \times 0.05 = 5.1$ W)

→ Puissance totale = 19.87 W

7.2.3. Répéteur de bus Digiware

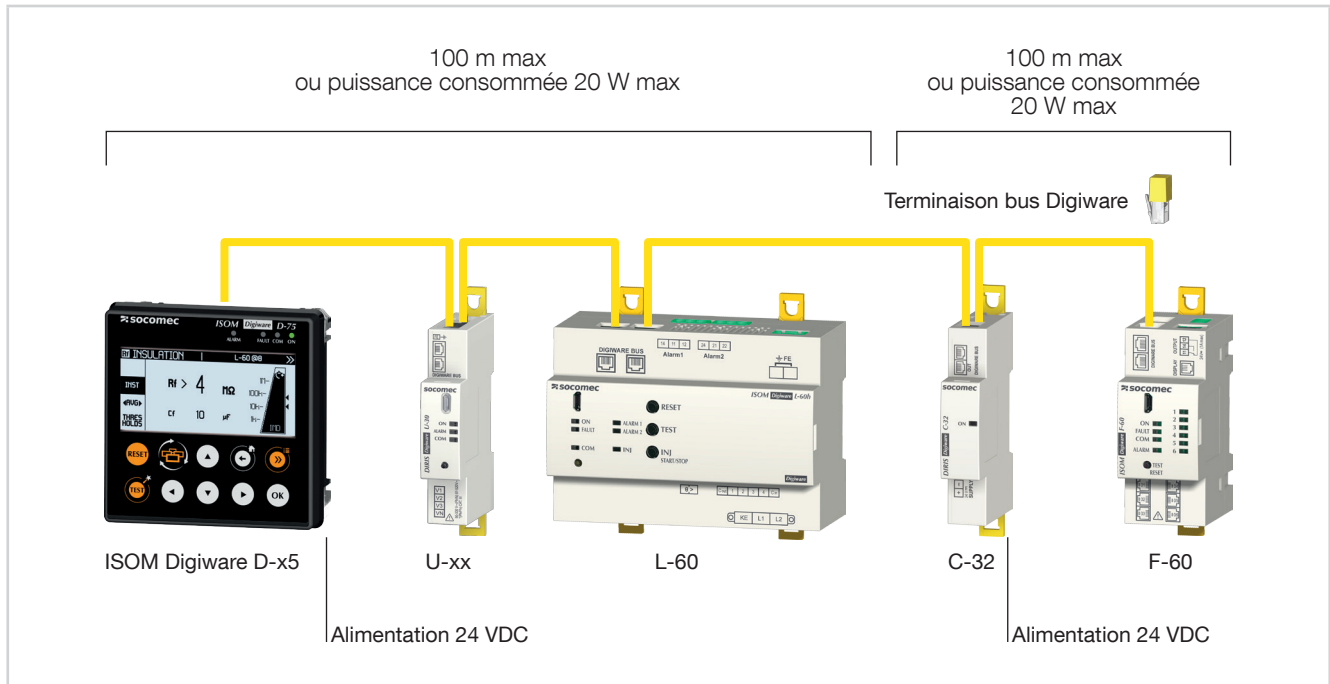
Lorsque la puissance consommée est supérieure à 15 ou 20 W - selon le type d'alimentation utilisé - ou lorsque la distance est supérieure à 100 m, un répéteur DIRIS Digiware C-32 est nécessaire. Dans un système ISOM Digiware, 2 répéteurs maximum peuvent être utilisés.



Répéteur
DIRIS Digiware C-32

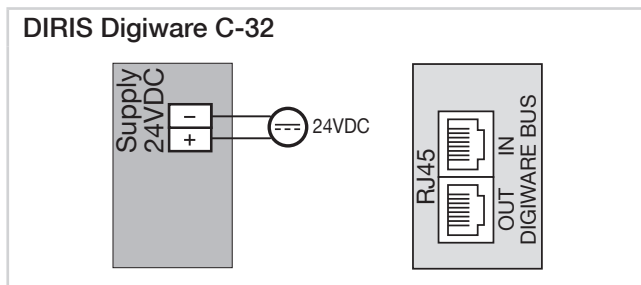
RÉFÉRENCE	4829 0103
-----------	-----------

Exemple de configuration :



! Le module tension DIRIS Digiware U doit obligatoirement être situé avant le répéteur.

Le répéteur est alimenté en 24 VDC.

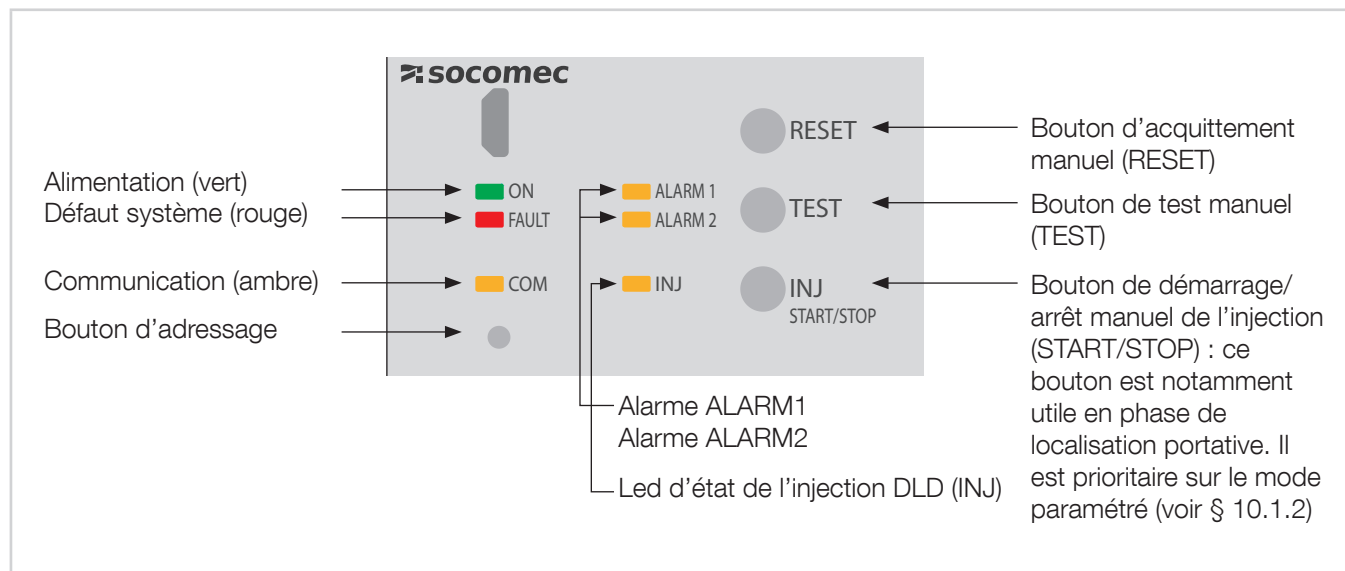


8. LEDS D'ÉTAT, BOUTONS ET AUTO-ADRESSAGE

8.1. Leds d'état et boutons

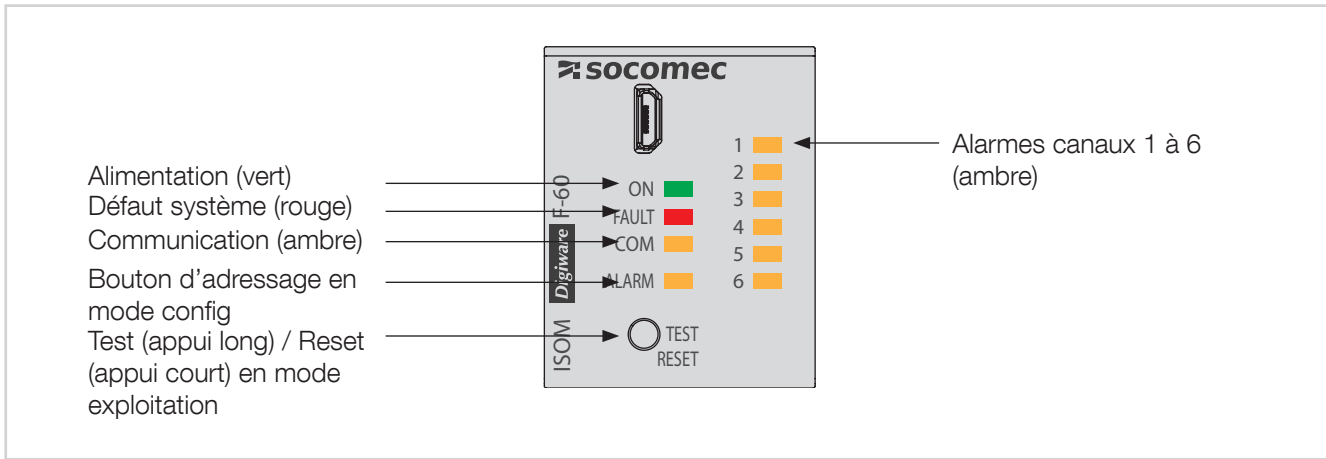
Des leds permettent à tout moment de connaître le statut du produit. Des boutons spécifiques permettent de piloter directement certaines fonctions essentielles des appareils.

8.1.1. L-60 / L-60h



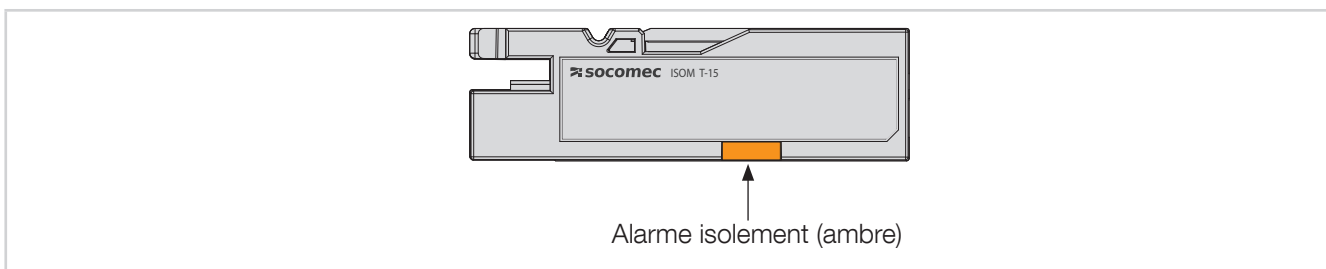
ÉTAT DE LA LED	FIXE	CLIGNOTANTE	IMPULSION
ON	En fonctionnement	L'appareil est interrogé par l'écran afin de récupérer des valeurs / informations à afficher. 10 secondes - Sur demande par une commande Modbus pour identification de l'appareil (Écran déporté...)	1 seconde au démarrage
FAULT	Une alarme métier (logique/ analogique.) est active (non-prioritaire si alarme de mise en service en même temps)	Au moins une alarme de mise en service est active.	1 seconde au démarrage
COM	Problème d'adressage.	Adresse OK	1 seconde au démarrage et lorsqu'une trame reçue est traitée
ALARM 1	L-60 : Présence d'une alarme liée à un dépassement du seuil d'isolement bas ALARM1 L-60h : Présence d'une alarme liée à une surcharge ou une surchauffe du transformateur IT médical		
ALARM 2	L-60 / L-60h : Présence d'une alarme liée à un dépassement du seuil d'isolement bas ALARM2		
INJ	L'injection en mode de localisation de défaut est active	Quand le produit est en test manuel	

8.1.2. F-60



ÉTAT DE LA LED	FIXE	CLIGNOTANTE	IMPULSION
ON	En fonctionnement	L'appareil est interrogé par l'écran afin de récupérer des valeurs / informations à afficher. 10 secondes - Sur demande par une commande Modbus pour identification de l'appareil (Écran déporté...)	1 seconde au démarrage
FAULT	Une alarme métier (logique/ analogique.) est active (non-prioritaire si alarme de mise en service en même temps)	Au moins une alarme de mise en service est active (capteur de courant déconnecté, mauvaise adéquation V/I, .)	1 seconde au démarrage
COM	Problème d'adressage.	Adresse OK	1 seconde au démarrage et lorsqu'une trame reçue est traitée
ALARM	Au moins un des 6 canaux présente un défaut d'isolement (La ou les Leds correspondantes aux canaux en défaut sont également allumés en fixe)	Présence d'un courant de saturation (La ou les Leds correspondantes aux canaux concernés clignotent) ou aveuglement de la mesure Problème de connexion du tore de localisation ou du T-15 Test manuel en cours	

8.1.3. T-15



ÉTAT DE LA LED	FIXE	CLIGNOTANTE	IMPULSION
ALARM	Présence d'un défaut d'isolement sur le départ surveillé par le tore connecté	Problème de connexion tore ou aveuglement de la mesure	

8.1.4. Autotest

Afin de garantir une grande sécurité de mesure de l'isolement et de fonctionnement, ISOM Digiware dispose de fonctions d'autotest évoluées.

Après la mise sous tension des appareils, toutes leurs fonctions de mesure internes ainsi que les mémoires de données et les raccordements au réseau et au conducteur de protection PE sont testées.

L'évolution de la fonction d'autotest peut être suivie sur l'écran D-x5 (message Manual TEST).

En exploitation, il est également possible de lancer l'autotest à tout moment en actionnant la touche TEST (en local ou à distance via entrée sur ISOM Digiware L-60).

Les relais de signalisation ALARM 1 et ALARM 2 peuvent être configurés afin de commuter en cas de défaillance de l'autotest (voir chapitre 11.1.4)

Afin de garantir un fonctionnement optimal du système, Socomec préconise une activation périodique de la fonction AUTOTEST.

8.2. Auto-adressage

Le mode d'auto-adressage permet une affectation automatique des adresses aux produits des gammes ISOM et DIRIS Digiware connectés aux afficheurs déportés ISOM Digiware D-x5. L'affectation des adresses se fera manuellement sur d'autres produits (DIRIS A, COUNTIS...)

Deux modes sont disponibles :

- Mode 1 - Auto-détection et adressage automatique
- Mode 2 - Auto-détection et choix des adresses

Le mode 1 s'effectue depuis l'afficheur ISOM Digiware D-x5 (voir notice correspondante)

Le mode 2 s'effectue à partir d'un PC équipé d'Easy Config.



Les modules ISOM Digiware L-60 et ISOM Digiware F-60 bénéficient du mode d'auto-adressage. Ils sont toujours connectés à un afficheur ISOM Digiware D-x5



Note: pendant le processus d'auto-adressage, la ligne RS485 est réservée à l'affectation des adresses et aucun autre échange de données ne pourra s'effectuer en même temps.

9. COMMUNICATION

9.1. Généralités

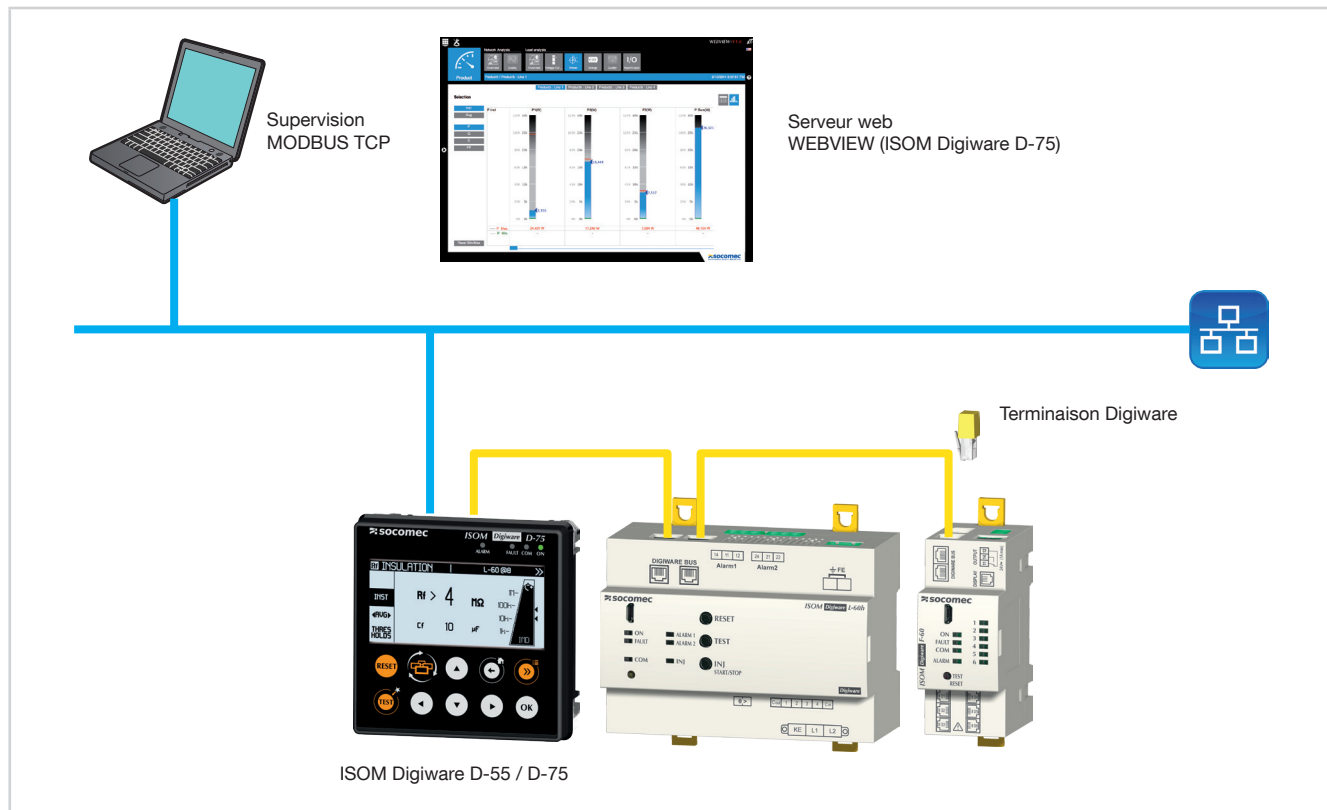
ISOM Digiware communique en RS485 suivant le protocole Modbus. La communication RS485 est disponible en un seul point sur l'afficheur ISOM Digiware D-55 ou D-75.

Elle s'effectue via une liaison série RS485 (2 ou 3 fils) suivant le protocole Modbus RTU.

En liaison RS485, ISOM Digiware peut être directement connecté à un PC pour l'exploitation des données.

Le protocole Modbus implique un dialogue selon une structure maître/esclave. Le mode de communication est le mode RTU (Remote Terminal Unit). Dans une configuration standard, une liaison RS485 permet de mettre en relation 32 produits RS485 (l'écran ISOM Digiware D-55 ou D-75 comptant pour 1 produit) avec un PC, un automate,... sur 1200 mètres.

Exemple d'architecture en association avec l'écran ISOM Digiware D-55 ou D-75 :



9.2. Règle RS485 et Bus ISOM Digiware

Un certain nombre de règles sont à respecter lorsque ISOM Digiware est connecté en RS485. Ces règles sont exposées dans les paragraphes ci-dessous.

9.2.1. Raccordement avec l'écran D-55 ou D-75

L'écran ISOM Digiware D-55 ou D-75 un produit maître du bus RS485 et se connecte au bus DIRIS Digiware. Il est utilisé comme passerelle Ethernet.

Il sera placé indifféremment dans la liaison RS485.

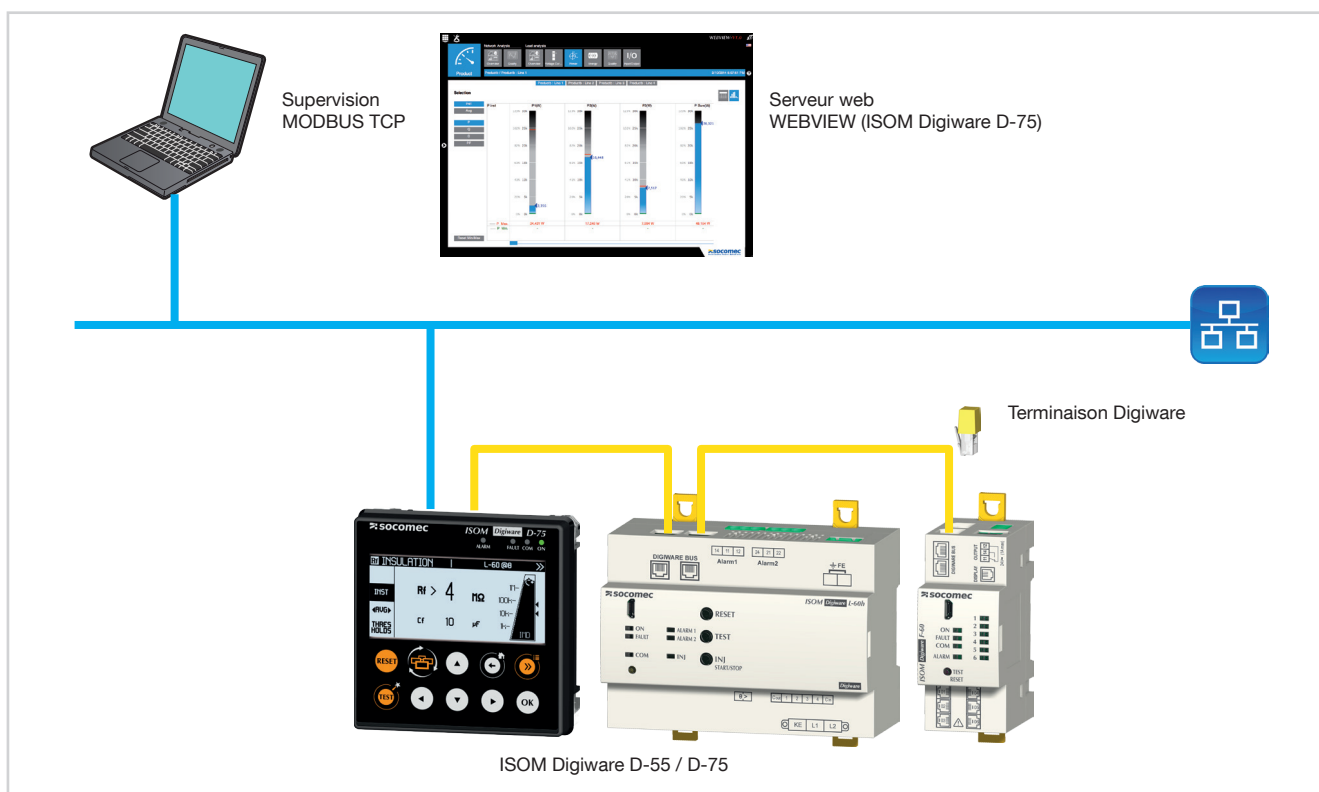
Les règles suivantes devront être respectées :

- Une résistance 120 Ω ajoutée en début de liaison RS485
- Une résistance 120 Ω ajoutée en fin de liaison RS485
- Une terminaison ajoutée en fin de bus Digiware.

32 produits peuvent être visualisés sur l'afficheur ISOM Digiware D-55 ou D-75.

Au-delà de sa fonction de passerelle Ethernet, l'écran ISOM Digiware D-75 incorpore également un serveur Web type WEBVIEW.

D'autres raccordements sont possibles avec l'afficheur déporté ISOM Digiware D, se référer à sa notice pour plus de détails.



9.3. Tables de communication

Les tables de communication et les explications associées sont disponibles à la page documentations du ISOM Digiware sur le site internet SOCOMEC à l'adresse suivante : www.socomec.com/en/isom-digiware

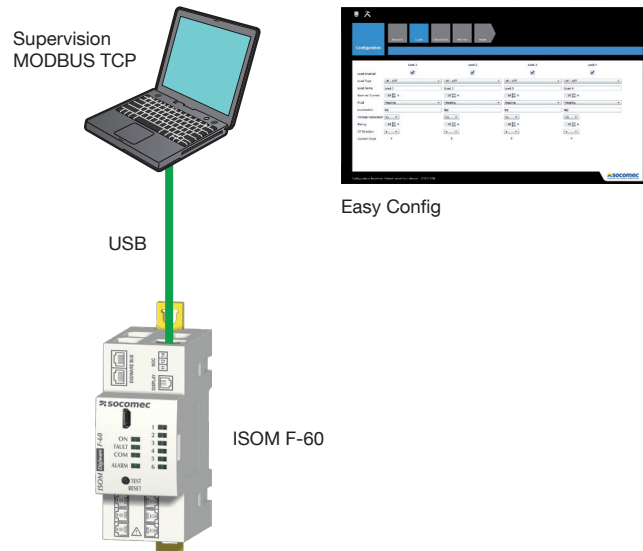
10. CONFIGURATION

La configuration peut s'effectuer à partir du logiciel de configuration Easy Config ou directement à partir de l'afficheur déporté. Le logiciel Easy Config permet de configurer ISOM Digiware directement via RS485 ou USB. L'utilisation de la liaison USB nécessite au préalable l'installation d'Easy Config. Pour le paramétrage à partir de l'afficheur déporté D-75 ou D-55, se reporter à la notice de l'afficheur.

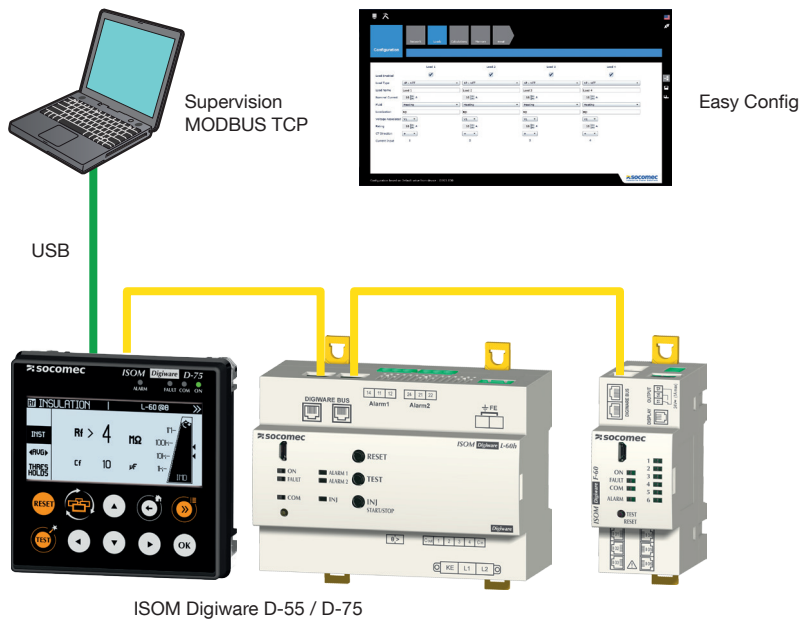
10.1. Configuration à partir d'Easy Config

10.1.1. Modes de connexion

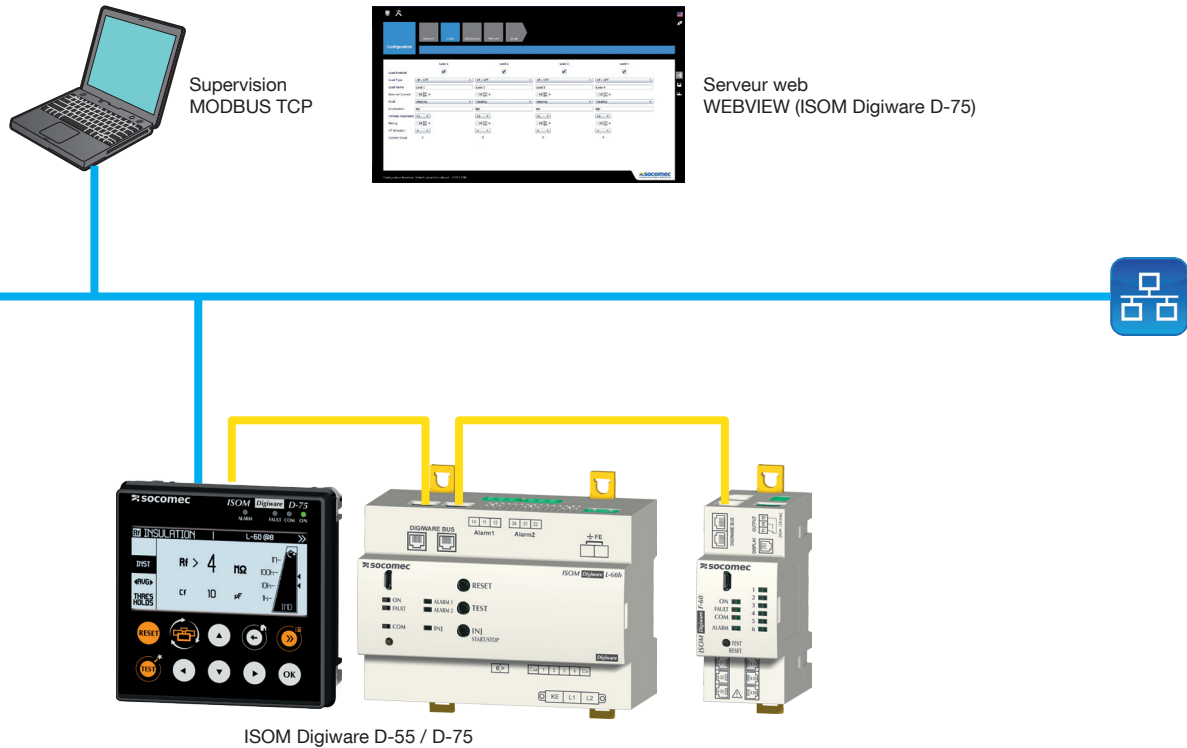
Configuration à partir d'Easy Config (USB)



Configuration à partir d'Easy Config via un afficheur



Configuration à partir d'Easy Config via un afficheur ISOM Digiware D-55 / D-75 (Ethernet)



Les produits doivent être alimentés pour être configurés.

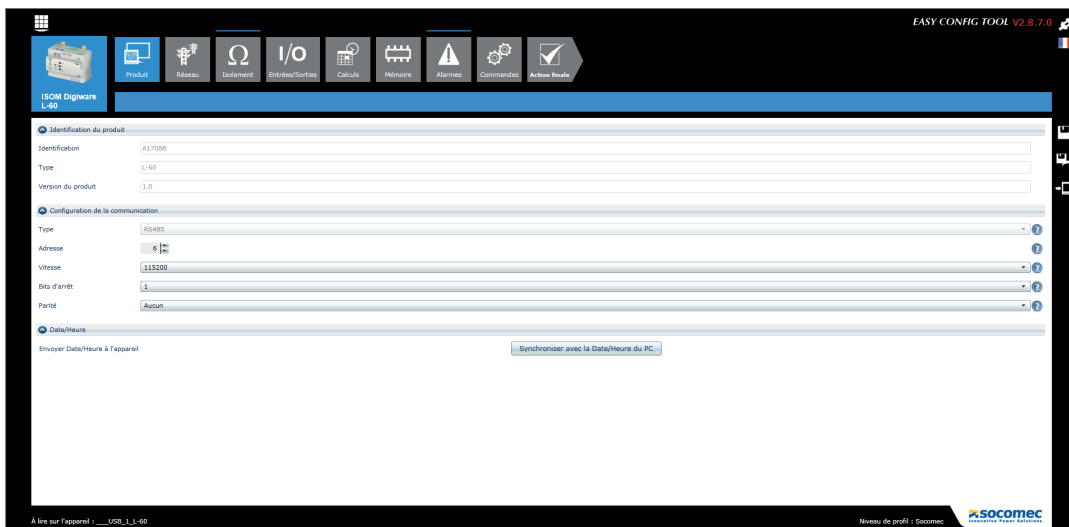
Se référer pour les résistances de terminaison 120 ohms et Bus Digiware au chapitre "9. COMMUNICATION", page 57.

10.1.2. Utilisation d'Easy Config

Easy Config est un logiciel de configuration permettant d'effectuer simplement le paramétrage des produits. Le paramétrage s'effectue par étape successive :

Produit → Réseau → Isolement → Méthode de mesure → Grandeurs à mémoriser → Alarmes → Fin de la configuration

D'autres étapes peuvent apparaître, selon le type d'appareil (exemple : Charges ou Entrées-sorties)



Pour chaque paramètre de configuration sélectionné (1) apparaît un écran spécifique personnalisé en fonction du produit connecté (2).

10.1.2.1. Configuration du produit

ISOM L-60 : configuration de la sortie du L-60 en securite positive

The screenshot displays the configuration interface for the ISOM L-60 device. The top navigation bar includes icons for Product, Status, Settings, I/O, Calcul, Mémoire, Alarmes, Commandes, and Action Ready. The main content area is divided into three sections:

- Identification du produit:** Identification (A17088), Type (L-60), Version du produit (1.0).
- Configuration de la communication:** Type (RS485), Adresse (6), Vitesse (115200), Bits d'arrêt (1), Parité (Aucun).
- Date/Heure:** A button labeled "Synchroniser avec la Date/Heure du PC".

At the bottom left, it indicates "À lire sur l'appareil : ...USB_1_L-60". At the bottom right, it shows "Niveau de profil : Socomec" and the Socomec logo.

Cet écran reprend les informations essentielles de l'appareil (lecture uniquement). Il permet également de paramétrer la communication (adresse, vitesse, parité...) Une synchronisation heure et date peut être réalisée via une activation du bouton dédié.

ISOM F-60

The screenshot displays the configuration interface for the ISOM F-60 device. The top navigation bar includes icons for Product, Status, Settings, Charges, Calcul, Mémoire, Alarmes, Puls, Tarif, and Action Ready. The main content area is divided into three sections:

- Identification du produit:** Identification (671800), Type (F-60), Version du produit (1.0).
- Configuration de la communication:** Type (RS485), Adresse (7), Vitesse (115200), Bits d'arrêt (1), Parité (Aucun).
- Date/Heure:** A button labeled "Synchroniser avec la Date/Heure du PC".

At the bottom left, it indicates "À lire sur l'appareil : ...USB_1_F-60". At the bottom right, it shows "Niveau de profil : L4/100eur" and the Socomec logo.

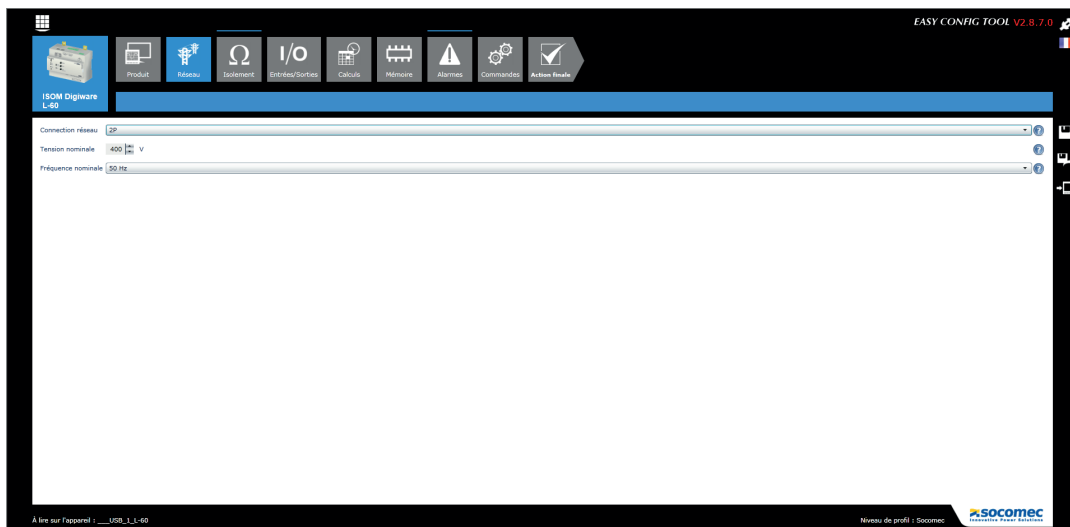
Cet écran reprend les informations essentielles de l'appareil (lecture uniquement). Seule l'adresse peut être ici modifiée (le réglage des paramètres de communication se fait à partir du L-60)

10.1.2.2. Configuration du réseau

Dans le menu de configuration du réseau électrique, l'utilisateur choisit le type de réseau (Triphasé, monophasé, .), la tension nominale, la fréquence du réseau, le sens de rotation des phases et si un transformateur de tension est utilisé.

La configuration se fait uniquement à partir de l'ISOM L-60

Exemple : réseau triphasé 400VAC :



Cet écran permet de configurer le type de connexion du CPI :

Triphasé ou biphasé → « 2P »

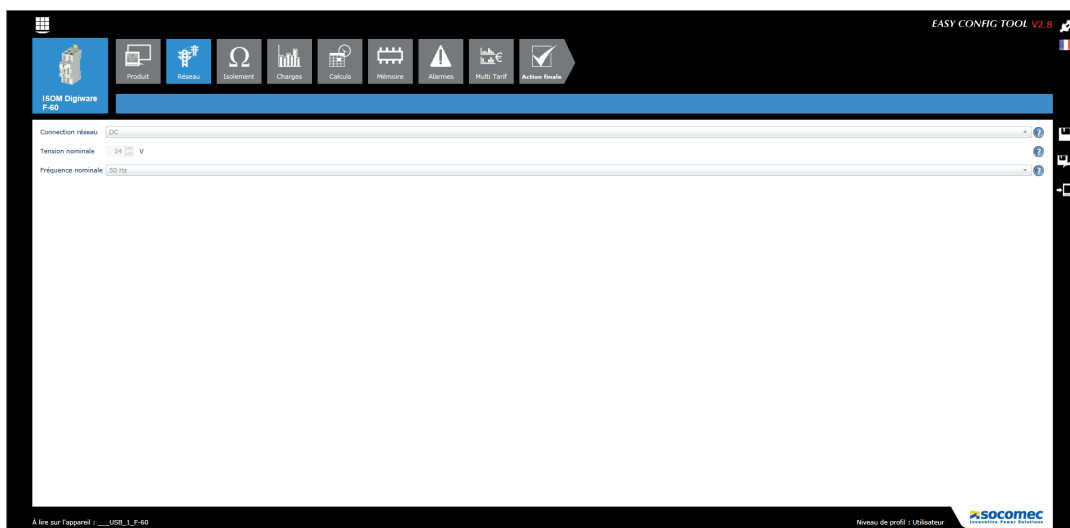
Monophasé : 1P+N

Continu → « DC »

La tension composée, ainsi que la fréquence nominale du réseau (50Hz, DC...)

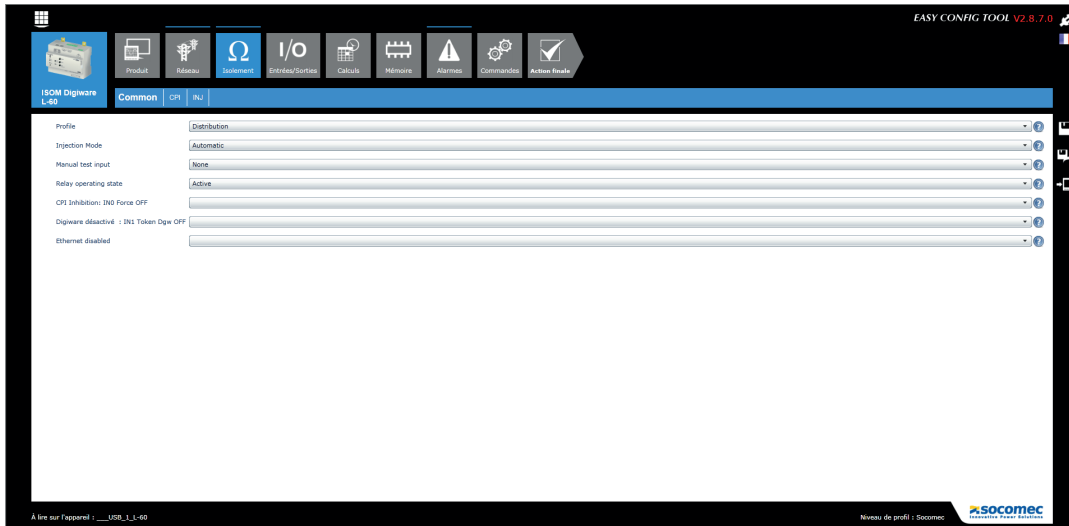
Sur le F-60, il y a uniquement un rappel des valeurs paramétrées initialement à partir du L-60

Exemple réseau continu 24 VDC :



10.1.2.3. Configuration de l'isolement

ISOM L-60



L'écran « Commun » définit les paramètres généraux de l'appareil :

1) Le profil du réseau :

Le choix du profil permet - de manière simple - de caler l'algorithme de mesure sur l'application visée, avec notamment une optimisation filtrage/temps de mesure.

3 profils sont ainsi accessibles :

- Custom
- Distribution
- Contrôle/commande

2) Le mode de démarrage de l'injection pour la recherche de défaut :

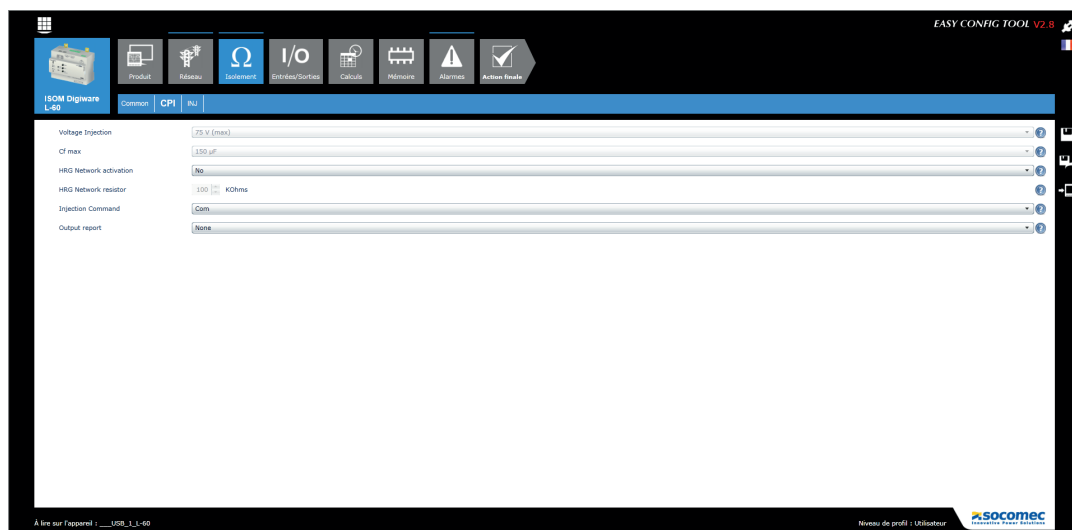
- Automatique : permet de démarrer l'injection « LCI » dès l'atteinte du seuil « ALARME 2 »
- Manuel : permet uniquement un démarrage de l'injection « LCI » via BP « INJ START/STOP »

3) Entrée test manuel :

Définit quelle entrée TOR (1 à 4) de l'appareil est utilisée pour réaliser un test interne de l'appareil à distance.

4) Mode opératoire des relais :

Définit si les relais sont actifs ou inhibés.



L'écran « CPI » définit les paramètres généraux en mode CPI :

1) Tension de mesure :

Cette donnée permet de fixer la tension de mesure, selon le type de réseau.

Elle est dépendante du profil, ou peut être choisie en profil « custom ».

2) Capacité de fuite maximale admissible :

Cette donnée a un impact majeur sur la pertinence de la mesure. Elle influe notamment sur le temps de mesure de l'appareil.

Elle est dépendante du profil, ou peut être choisie en profil « custom ».

3) Niveau de filtrage :

Permet de régler le niveau de filtrage de l'appareil.

4) Réseau HRG :

Cette fonction permet de réaliser un contrôle d'isolement sur un réseau de type hautement résistif (réseau mis à la terre via une résistance de forte valeur).

5) Résistance HRG :

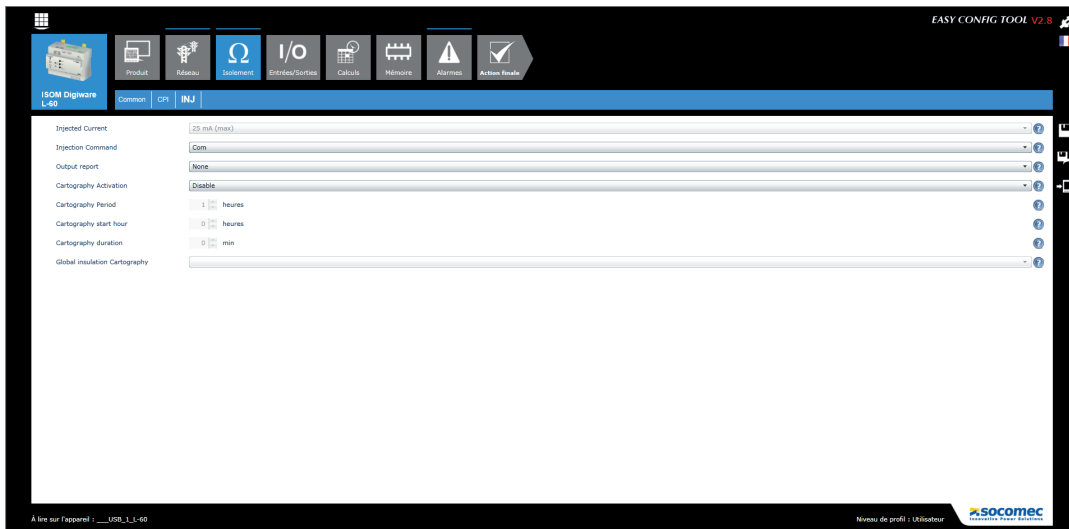
Permet de régler la valeur ohmique de la résistance de mise à la terre (uniquement si mode HRG actif)

6) Commande de l'injection :

En mode d'injection manuel, définit de quelle manière l'injection du CPI est piloté : via entrée logique ou via le bus de communication (Modbus ou depuis l'afficheur ISOM Digiware D-x5).

7) Report de sortie :

Permet d'activer une sortie, lorsque le CPI est actif.



L'écran « INJ » définit les paramètres généraux en mode DLD :

1) Courant d'injection :

Cette donnée permet de fixer la valeur maximale du courant de localisation.

Elle est dépendante du profil choisi.

2) Commande de l'injection :

En mode manuel, définit de quelle manière l'injection du CPI est piloté : via une entrée logique ou via le bus de communication (Modbus ou afficheur ISOM Digiware D-x5)

3) Report de sortie :

Permet d'activer une sortie, lorsque le mode INJ est actif.

4) Activation du mode « cartographie » (Technologie OhmScanner)

Le mode « cartographie » permet de suivre au fil de l'eau – selon une période choisie – l'évolution de l'isolement départ par départ. Ce mode est particulièrement intéressant dans la prise en compte anticipée d'actions de maintenance planifiables.

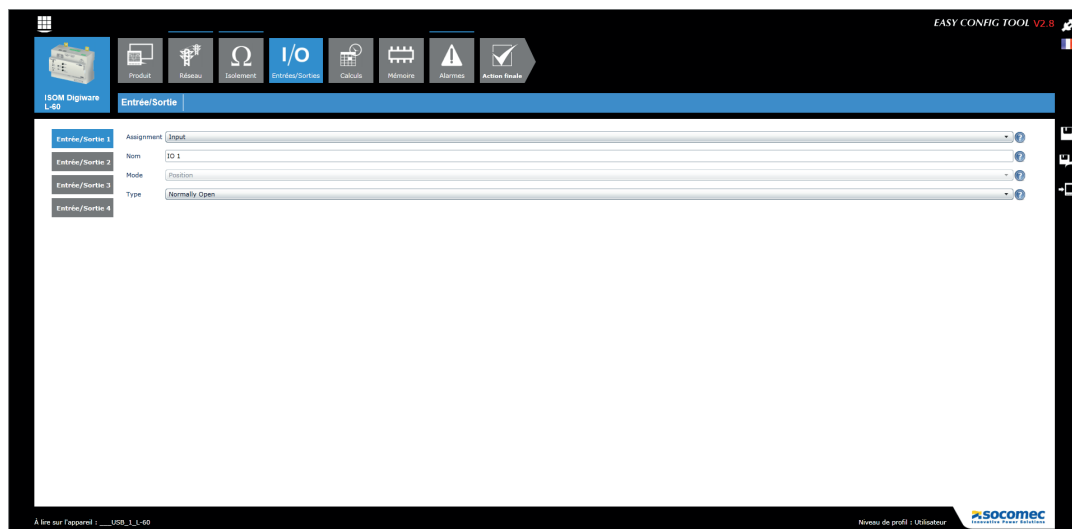
5) Période de la cartographie

Permet de régler l'intervalle de temps, entre 2 mesures générées en mode cartographie.

6) Durée de la cartographie

Permet de régler la durée de l'injection en mode cartographie.

10.1.2.4. Configuration des entrées-sorties (E/S)



L'appareil ISOM L-60 dispose de 4 E/S entièrement paramétrables.

Cet écran permet de paramétrer individuellement chaque E/S :

1) Fonction de l'E/S

Définit si elle est utilisée en entrée ou en sortie

2) Nom :

Permet de donner un nom à l'E/S

3) Mode :

Définit le mode de fonctionnement de l'E/S :

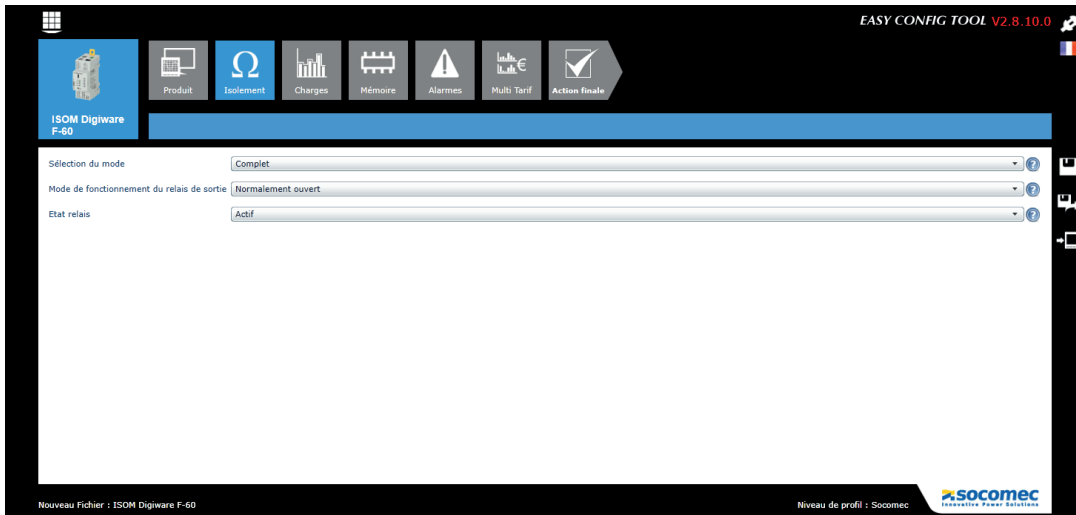
En entrée, les 4 modes suivants peuvent être paramétrés :

- Déconnexion injection
- TEST externe
- RESET externe
- Réinitialisation mesure

4) Type :

Définit si elle est active, soit à l'état ouvert, soit à l'état fermé.

ISOM F-60 :



L'écran « Isolement » définit les paramètres suivant :

1) Le mode de fonctionnement :

Mode complet (« Full ») : Ce mode permet – sur chaque départ - une mesure à la fois du courant de localisation résiduel et de l'isolement. Il permet de localiser de manière performante les défauts d'isolements présents ou naissants.

Il est nécessaire au mode cartographie.

Mode dégradé (« Degraded ») : ce mode permet uniquement une mesure du courant de localisation résiduel, afin de mettre en évidence les défauts d'isolement présents.

Il permet également de déporter des localisateurs sur une installation, lorsqu'une connexion au bus Digiware n'est pas possible.

2) Le mode de fonctionnement du relais de sortie

Normalement fermé (sécurité positive = relais excité au repos, en absence d'alarme)

Normalement ouvert (sécurité négative = relais excité uniquement en cas d'alarme)

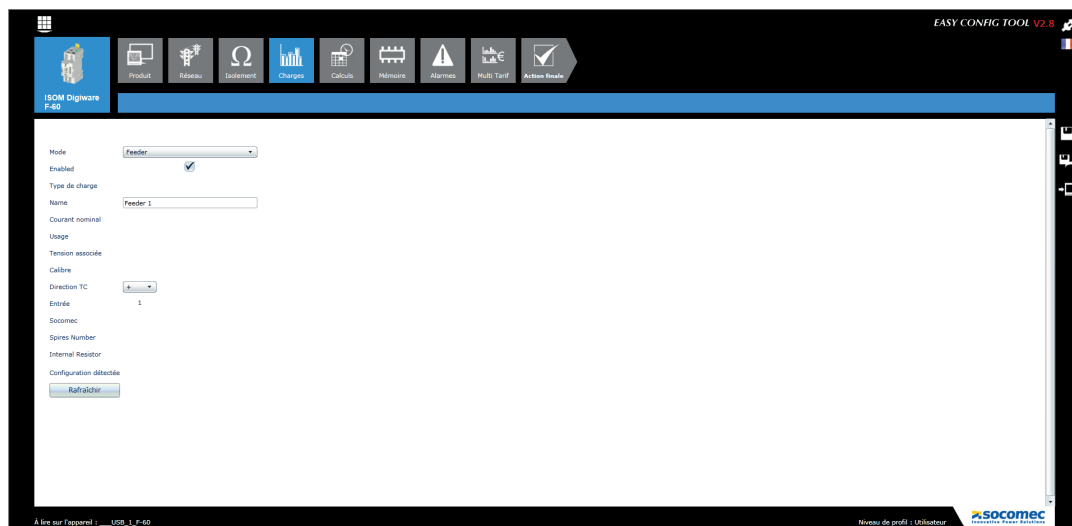
Nota : un fonctionnement normalement fermé peut être utilisé afin de générer également une alarme en cas de perte d'alimentation auxiliaire de l'appareil.

3) L'état du relais

Peut-être activé ou inhibé (actif par défaut).

10.1.2.5. Configuration des charges (uniquement ISOM F-60)

Le nombre et le type de charges sont accessibles dans le menu de configuration des charges. L'utilisateur peut également définir son courant nominal, le nom de la charge, son usage et sa localisation dans l'installation électrique.

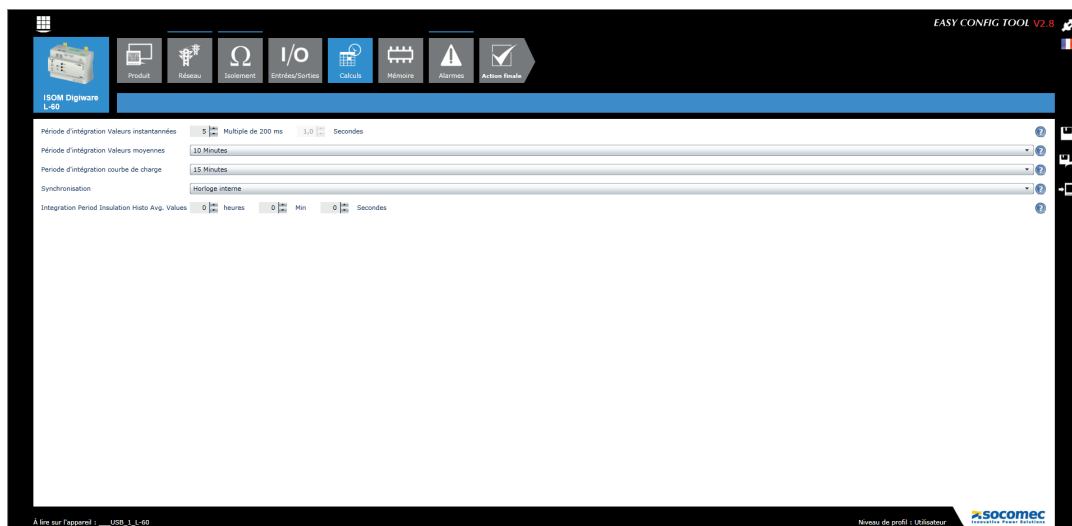


L'écran « circuits » définit les paramètres suivant :

1. Le type : circuit isolement
2. L'activation du canal
3. Le type de charge
4. Le nom de la charge
5. Le courant nominal
6. L'usage
7. La tension associée
8. Le calibre
9. Le sens du capteur
10. L'entrée courant
11. Le nombre de spires
12. La résistance interne
13. La détection de configuration

10.1.2.6. Méthode de calcul

Les méthodes de calcul des différents paramètres électriques et les temps d'intégration sont définis dans cet écran.



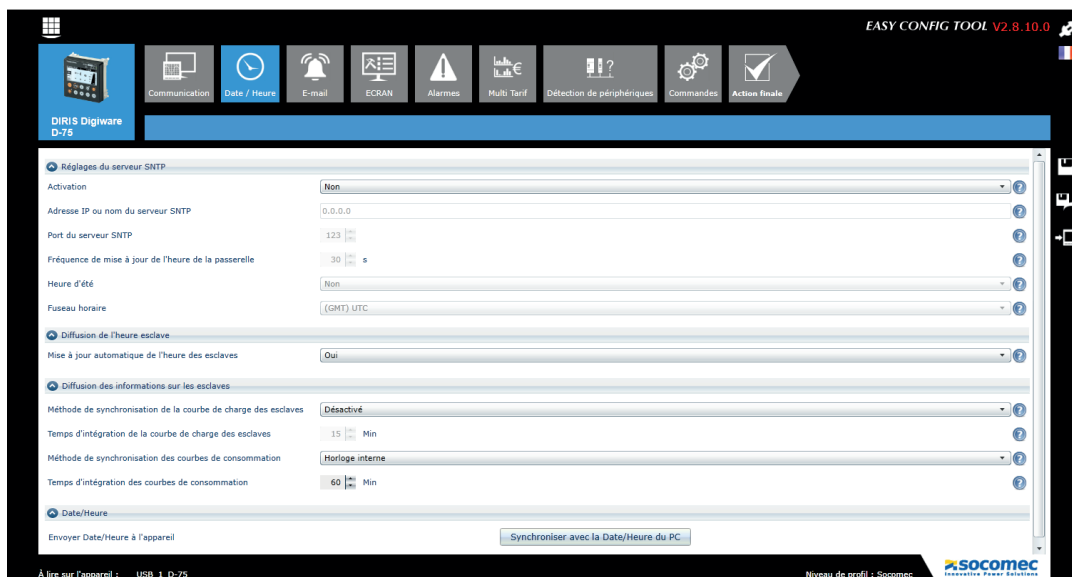
Alarmes

Le type et la configuration des alarmes s'effectuent via Easy Config, voir chapitre «11. ALARMES», page 71 pour plus de détails.

10.1.2.7. Mise à l'heure des produits

Afin que tous les produits connectés soient à la même heure, la diffusion de l'heure s'effectue à partir d'un serveur SNTP (ISOM Digiware D-55 / D-75) ou manuellement (ISOM Digiware D-55 / D-75).

L'écran ci-dessous présente la configuration de la mise à l'heure à partir de l'écran ISOM Digiware D-75. La mise à l'heure s'effectue à partir d'un serveur SNTP ou manuellement. La diffusion de l'heure sur les produits connectés peut s'effectuer automatiquement suivant une fréquence de mise à jour paramétrable.



10.2. Configuration à partir de l'afficheur déporté ISOM Digiware D

10.2.1. Mode de connexion



La configuration du système ISOM Digiware peut également s'effectuer directement depuis l'afficheur ISOM Digiware D-x5. Se référer à la notice de l'afficheur ISOM Digiware D pour plus de détails.

11. ALARMES

Les alarmes sur seuils sont disponibles sur ISOM Digiware L-60 et F-60.

Les alarmes sur entrées numériques avec changement d'état de la sortie sont disponibles uniquement sur ISOM Digiware L-60. Ces entrées sont notamment utilisées afin de reporter à distance l'état d'appareils tiers.

11.1. Alarmes sur événements

Des alarmes peuvent être générées à partir du dépassement de seuil de mesures électriques (isolement, ...) ou de changement d'état sur les entrées. De plus, des combinaisons peuvent être réalisées sur les alarmes créées.

Jusqu'à 25 alarmes détectées sont enregistrées et horodatées, une alarme pouvant avoir 3 états distincts : Alarme active, Alarme terminée, Alarme terminée et acquittée. L'acquiescement se fera, au choix, automatiquement ou par une action de l'utilisateur.

Jusqu'à 4 alarmes sur mesure électrique ou mesure d'isolement sont configurées par équipement et 4 sur les changements d'état d'une entrée numérique (les entrées numériques sont uniquement disponibles sur ISOM Digiware L-60).

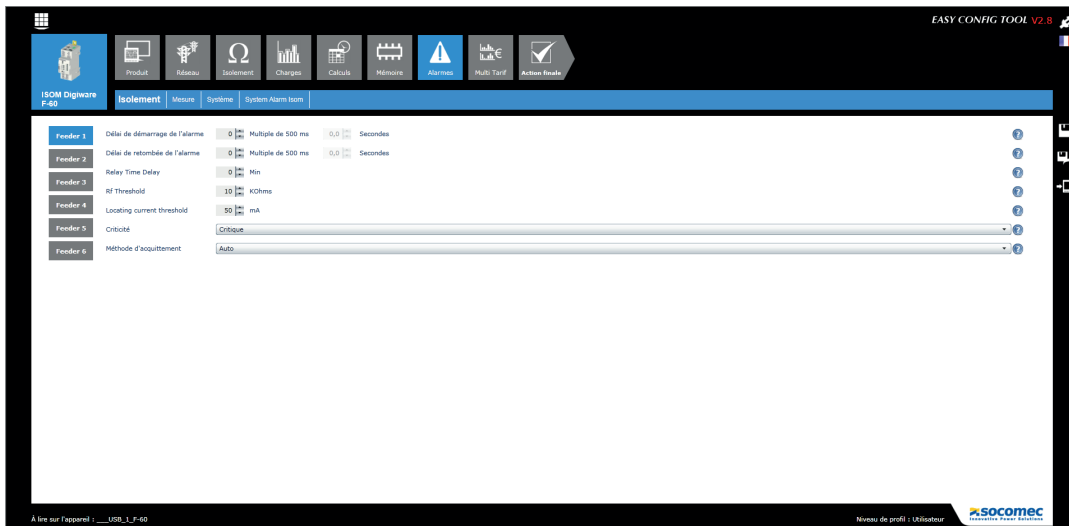
La configuration des alarmes s'effectue au travers du logiciel Easy Config.

11.1.1. Alarme sur isolement et mesures

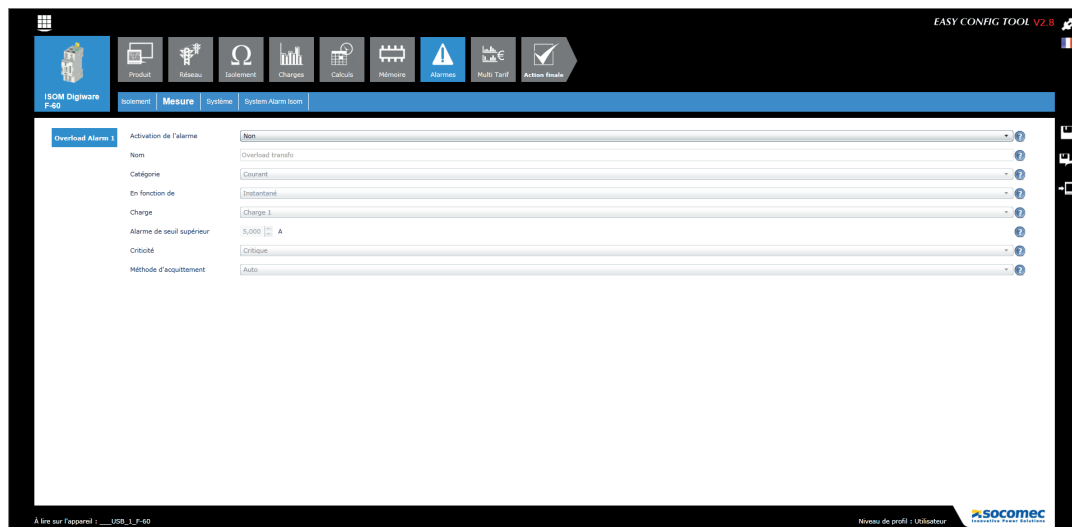
Les alarmes disponibles seront fonction des paramètres électriques mesurés dans les produits.

- Alarme sur variation de la valeur instantanée ou moyenne d'une grandeur électrique :
L-60 : Isolement, tension, fréquence / F-60 : courant, isolement
- Choix d'un seuil haut, bas et de l'hystérésis
- Réglage d'une temporisation en début et fin d'alarme

F-60 : Exemple de paramétrage d'une alarme sur isolement via Easy Config :



F-60 : Exemple de paramétrage d'une alarme sur surcharge des transfo monophasé ou triphasé via Easy Config :

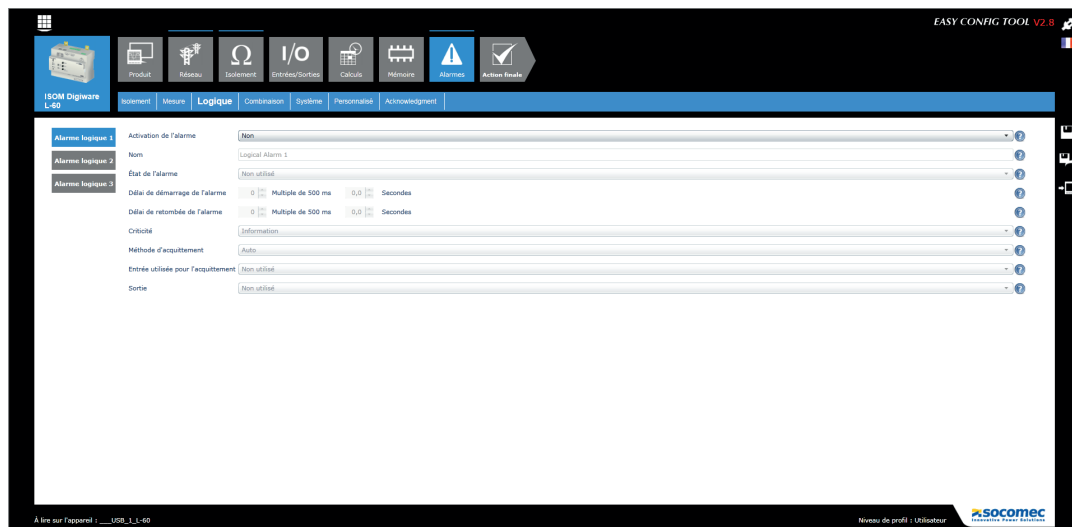


La configuration de cette alarme est fréquente voire systématique dans le cas d'emploi d'ISOM Digiware L-60h utilisé pour la surveillance du réseau IT médical.

11.1.2. Entrées numériques

Cette fonction est disponible sur ISOM Digiware L-60

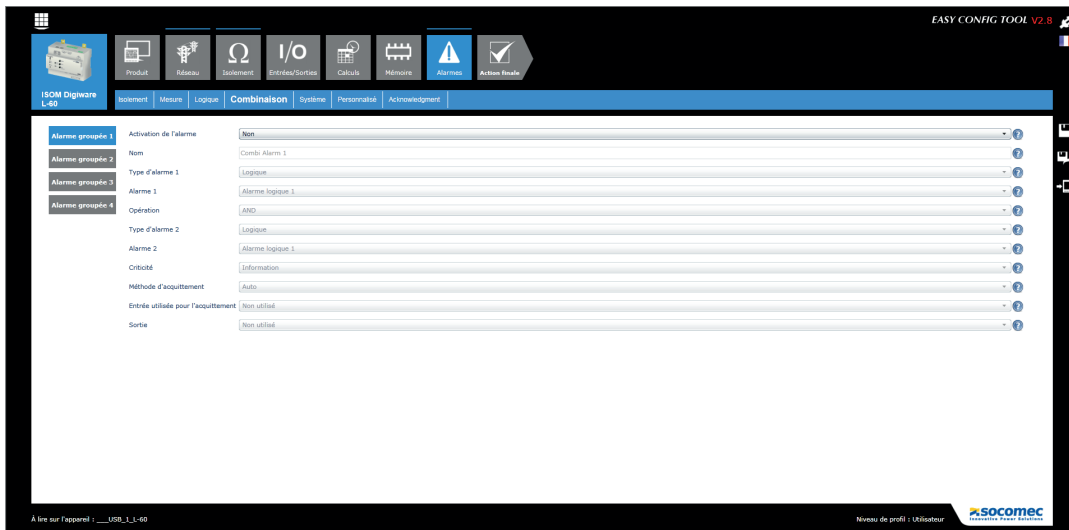
- Alarmes sur changement d'état d'une entrée numérique
- Choix d'un front montant ou descendant
- Réglage d'une temporisation en début et fin d'alarme



Exemple de paramétrage d'une alarme sur une entrée numérique via Easy Config :

11.1.3. Combinaison d'alarmes

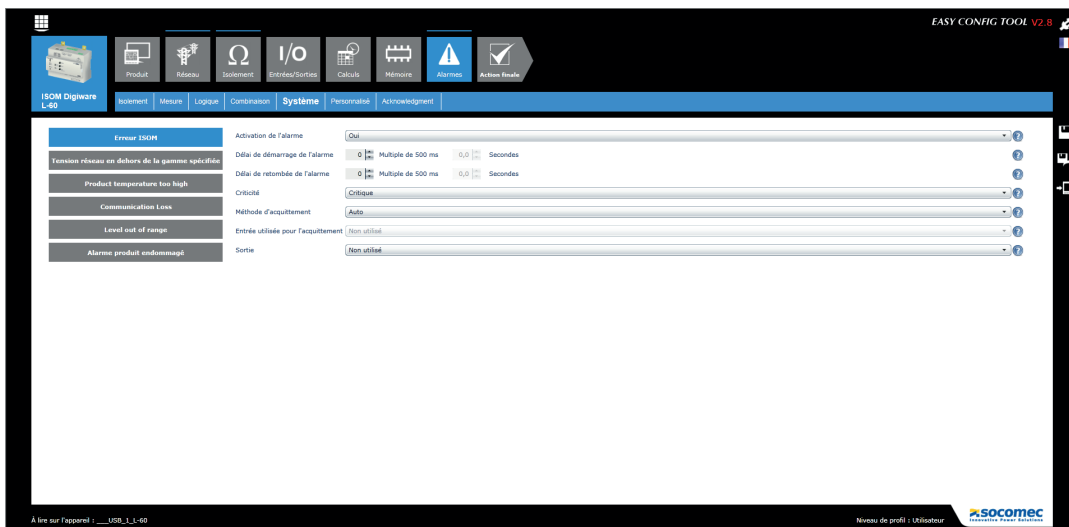
- 4 Combinaison booléennes (OU, ET) sur les alarmes définies (grandeurs électriques, énergie, entrées.)



Exemple de paramétrage d'une alarme sur une entrée numérique via Easy Config :

11.1.4. Alarmes système

Si une erreur d'installation est détectée lors de la mise en service, une alarme sera automatiquement générée.



- Absence de connexion circuit de mesure CPI (L-60)

Alarme sur problème de connexion du circuit de mesure du CPI ISOM Digiware L-60 sur le réseau électrique à surveiller :

- L1 et/ou L2
- PE (2x)

- Tension réseau en dehors de la gamme spécifiée (L-60)

La tension réseau connectée est en-dehors de la plage de travail.

- Température produit trop élevée (L-60)

L'appareil est en surchauffe (entraîne un arrêt automatique de l'injection LCI).

- Perte de communication (L-60)

L'appareil n'est plus connecté à un maître du bus Digiware.

- Niveau en dehors du domaine de travail (L-60)

La mesure du CPI est hors tolérance et n'est pas affichée, le L60 est aveuglé.

En cas d'utilisation de la fonction OhmScanner ou lors d'une injection forcée, ajouter un délai sur cette alarme système en cas de forte capacité (lien Cf/Rf).

- Déconnexion tore (F-60)

Alarme permettant de détecter l'absence d'un capteur de courant.

- Alarme d'association VI (F-60)

Alarme sur erreur de raccordement entre le courant et la tension.

Nécessite un certain niveau de charge : $0.6 < PF < 1$ et $I > 2\% I_n$.

- Alarme mauvais TC primaire (F-60)

Erreur de configuration du circuit primaire du tore.

11.2. Mise en œuvre des alarmes

Les alarmes d'installation sont automatiquement détectées et les alarmes sur événements sont configurées dans le logiciel Easy Config.

Plusieurs moyens permettront d'identifier la présence d'une alarme :

11.2.1. LED ALARM en face avant

- Clignotante : Alarme de mise en œuvre
- Fixe : Alarme sur événement (prioritaire si alarme de mise en service en même temps)

11.2.2. Activation d'une sortie

- Sur ISOM Digiware L-60 et F-60, une ou plusieurs sorties peuvent être activées lors de la détection d'une alarme

11.2.3. Acquitement par entrée

- Si une entrée est présente, l'acquitement de l'alarme peut s'effectuer à partir de cette entrée. Un acquitement d'alarme ne peut être pris en compte que si l'alarme est terminée

11.2.4. RS485 Modbus

- Information sur les alarmes avec horodatage disponible via le bus de communication RS485
- Envoi d'acquitement d'alarme

11.2.5. Afficheur et WEBVIEW

- Information sur les alarmes avec horodatage
- Envoi d'acquitement d'alarme

12. CARACTÉRISTIQUES

12.1. Caractéristiques ISOM Digiware L-60, F-60 et T-15

12.1.1. Caractéristiques mécaniques

Types de boîtier	L-60, F-60 : Modulaire pour montage rail DIN et platine T-15 : Spécifique pour montage direct sur tore, montage sur rail DIN et platine avec rilsan
Indice de protection des boîtiers	IP20
Indice de protection des faces avant	IP40 sur le nez en montage modulaire
Matière et classe d'inflammabilité boîtier	Polycarbonate UL94-V0
Masse ISOM Digiware L-60 / F-60 / T-15	373 g / 103 g / 47 g

12.1.2. Caractéristiques électriques

DIRIS DIGIWARE C-31	
Alimentation P15	Caractéristiques : 230 VAC / 24 VDC – 0.63A – 15W
Format modulaire – Dimensions (H x L) : 90 x 25 mm	Bornier débrochable à vis, 2 positions, câble rigide ou souple 0.2 ... 2.5 mm ²
RÉSEAU IT SURVEILLÉ ISOM DIGIWARE L-60	
AC ou mixte AC/DC	L-60 : ≤ 480VAC L/L' ou L/N L-60h : ≤ 250 VAC CAT III
Fréquence AC	50 ... 460 Hz
DC	L-60 : ≤ 480 VDC
Consommation	L-60 : 2,3 W F-60 : 0,8 W

12.1.3. Caractéristiques de mesure

PRÉCISION DES MESURES	
Précision	L-60 / L-60h : selon CEI 61557-8 F-60 / T-15 : Selon CEI 61557-9 avec ΔIPR , WR et TFR Selon CEI 61557-12 classification PMD DD avec TE, TR, TF avec U-xx
PERFORMANCES ISOM DIGIWARE L-60	
Valeur de réponse spécifiée R_{an}	L-60 : ALARM1 : 500 Ω – 1M Ω ALARM2 : 500 Ω – 1M Ω L-60h : ALARM2 : 50 k Ω – 500 k Ω
Capacité de fuite C_e max	300 μ F, selon profil
Incertitude de la valeur de réponse spécifiée	+/- 10% selon profil
Temps de réponse t_{an}	Pour $C_e=1\mu$ F : typique 4s Voir courbes § 12.3
Tension de mesure U_m	L-60 : 25, 75 ou 120 V selon profil L-60h : 25 V
Courant de mesure I_m	Max 1 mA
Tension DC maxi étrangère U_{fg}	552 V
Impédance interne	$Z_i = 120$ kOhms
Résistance interne en courant continu	$R_i = 120$ kOhms
Courant de localisation	L-60 : 1, 5, 10 ou 25 mA selon profil L-60h : 1 mA
Plage de mesure C_e	0-300 μ F (L-60)
PERFORMANCES ISOM DIGIWARE F-60 (AVEC DIRIS DIGIWARE U-3X)	
Nombre d'entrées capteurs	6
Capteurs courants associés	Tores de localisation ΔIPR , Capteurs fermés TE, ouvrants TR, flexibles TF
Précision mesure courant	Classe 0.2 DIRIS Digiware seul Classe 0.5 avec capteurs TE ou TF Classe 1 avec capteurs TR Avec module U et selon IEC 61557-12
Raccordement	Câble spécifique Socomec avec connecteurs RJ12
Liaison avec ISOM Digiware L-60	Liaison par bus Digiware
Liaison avec ISOM Digiware F-60	Liaison par bus Digiware
MESURE DU FACTEUR DE PUISSANCE	
Précision	Classe 0.5 avec capteurs TE ou TF Classe 1 avec capteurs TR
MESURE TENSION – ISOM L-60	
Caractéristiques du réseau mesuré	L-60: 24-480VAC/VDC (ph/ph ou ph/n) - CAT.III L-60h: 24-250VAC/VDC (ph/ph ou ph/n) - CAT.III
Domaine de travail tension réseau	+/-10%
Plage de fréquence	50 .. 460 Hz pour L60 50 .. 60 Hz pour L60h
Type de réseau	DC, 1P+N ou 2P
Consommation des entrées	≤ 0.1 VA
Tension de chocs assignée	Rated impulse voltage 6kV (CEI60364-4-44)
Raccordement	Bornier débrochable à vis, 4 positions, câble rigide ou souple 0.2 ... 2.5 mm ²
MESURE FRÉQUENCE	
Plage de mesure f_n	En mode ISOM : de 50 Hz à 460 Hz
Domaine de tension mesure de f_n	AC 24 ... 480 V pour L60 AC24 ... 250 V pour L60h

12.1.4. Caractéristiques des entrées / sorties et IHM

ENTRÉES / SORTIES NUMÉRIQUES – ISOM DIGIWARE L-60	
Nombre d'entrées	4
Type / Alimentation	Sortie : 12-24VDC Min 600Ω 40 mA max Entrée : Max 100 Ω Entrée isolée, polarisation interne, contact sec (impédance série max de 100 Ω) - TBTS selon CEI61010
Fonctions entrées	État logique (État du disjoncteur : position, déclenchement, tiroir) TEST, RESET externe, inhibition mesure, démarrage mesure
Fonctions sorties	Signal d'alarme configurable sur dépassement de seuils 3A
Raccordement	Bornier débrochable à ressort, 6 positions - 4 dédiées aux entrées, 1 polarisation pour entrées, 1 point commun pour sorties, câble rigide ou souple 0.2 à 1.5 mm ²

SORTIES RELAIS – ISOM DIGIWARE L-60	
Nombre de sorties	2
Type	Inverseur Tension nominale AC : 250 V Tension nominale DC : 30 V Courant permanent : 3 A Mode de travail : repos/travail Réglage usine du mode de travail : repos
Fonctions sorties	Alarme
Raccordement	0,2 - 2,5 mm ²

ENTRÉES PTC – ISOM DIGIWARE L-60	
Nombre d'entrées	1
Type / Alimentation	État logique (sonde de température) Entrée analogique : sonde PTC
Fonctions entrées	Alarme
Raccordement	0,2 - 2,5 mm ²

12.1.5. Caractéristiques de communication

BUS DIGIWARE	
Fonction	Liaison entre les modules DIRIS Digiware
Type de câble	Câble spécifique SOCOMEC avec connecteurs RJ45
USB	
Protocole	Modbus RTU sur USB
Fonction	Configuration des modules ISOM Digiware L et F
Emplacement	Sur chaque module ISOM Digiware L et F
Raccordement	Connecteur micro USB type B

12.1.6. Caractéristiques environnementales

VERSION STANDARD	
Température en fonctionnement	-10 ... +55°C (CEI 60068-2-1 / CEI 60068-2-2)
Température de stockage	-40 ... +70°C (CEI 60068-2-1 / CEI 60068-2-2)
Humidité en fonctionnement	55°C / 90% HR (CEI 60068-2-30)
Altitude en fonctionnement	< 2000 m
Vibration	2 Hz à 13,2 Hz- amplitude \pm 1 mm (CEI 60068-2-6) 13,2 Hz à 100 Hz – accélération \pm 0,7g (CEI 60068-2-6)
Tenue aux impacts	IK08 (5J) face avant IK06 (1J) autres faces 10 g / 11 ms, 3 pulses (CEI 60068-2-27)
PEP ecopassport - ISO 14025	ISOM Digiware : SOCO-00009-V01.01.
VERSION RENFORCÉE “ T ”	
Température de fonctionnement	-10°C ... +70°C (CEI 60068-2-1 / CEI 60068-2-2)
Température de stockage	-40°C ... +85°C (CEI 60068-2-1 / CEI 60068-2-2)
Humidité en fonctionnement	55°C / 97% HR (CEI 60068-2-30)
Altitude en fonctionnement	< 2000 m
Vibration	2,0 Hz à 25,0 Hz – amplitude \pm 1,6 mm (CEI 60068-2-6) 25,0 Hz à 100 Hz – accélération \pm 4g (CEI 60068-2-6) 3Hz à 8.7Hz- amplitude \pm 10 mm (CEI 60068-2-6) 8.7Hz à 150Hz – accélération \pm 3 g (CEI 60068-2-6)
Tenue aux impacts	IK08 (5J) face avant IK06 (1J) autres faces 10 g / 11 ms, 3 pulses (CEI 60068-2-27) 30 g / 18 ms, 3 pulses (CEI 60068-2-27) 40 g / 6 ms, 3 pulses (CEI 60068-2-27)
PEP ecopassport – ISO 14025	ISOM Digiware : SOCO-00009-V01.01.

12.1.7. Caractéristiques électromagnétiques (Directive 2014/30/EU)

Immunité aux décharges électrostatiques	CEI 61000-4-2 - NIVEAU III - CLASSE A
Immunité aux champs électromagnétiques rayonnés	CEI 61000-4-3 - NIVEAU III - CLASSE A
Immunité aux transitoires rapides en salve	CEI 61000-4-4 - NIVEAU IV - CLASSE B
Immunité aux ondes de choc	CEI 61000-4-5 - NIVEAU IV - CLASSE B
Immunité aux perturbations induites par les champs radio électriques	CEI 61000-4-6 - NIVEAU III
Immunité aux champs magnétiques à la fréquence réseau	CEI 61000-4-8 - 400A/m NIVEAU IV - CLASSE A
Émissions conduites	CISPR11 Gr:1 - CLASSE B
Émissions rayonnées	CISPR11 Gr:1 - CLASSE B

12.1.8. Normes et sécurité

Produit	L-60 : Conformité IEC 61557-8 : CPI Conformité IEC 61557-9 : LCI F-60 : Conformité IEC 61557-9 : IFL Conformité PMD IEC 61557-12 T-15 : Conformité IEC 61557-9 : IFL
Sécurité	Conformité Directive basse tension 2014/35/UE du 26 février 2014 (EN 61010-1 :2010 et EN 61010-2-030)
Coordination de l'isolement	Catégorie de surtension III, degré de pollution 2

12.1.9. Longévité CEM directive 2014/30/UE

MTTF (Temps moyen de bon fonctionnement)	> 100 ans
--	-----------

12.2. Caractéristiques afficheurs ISOM D-15h et ISOM Digiware D-55 / D-55h / D-75

12.2.1. Caractéristiques mécaniques

Types IHM	D-15h 3 voyants - 2 touches D-55 / D-55h / D-75 Ecran technologie tactile capacitive, 10 touches, 4 voyants
Résolution de l'écran	D-55 / D-55h / D-75 : 350 x 160 pixels
Indice de protection des faces avant	D-15h : IP54 – Tenue du marquage conforme IEC 60601-1 selon méthode de l'ISO105-X12 D-55 / D-55h / D-75 : IP65
Matière et classe d'inflammabilité boîtier	Polycarbonate UL94-V0
Masse	D-15h : 100 g D-55 / D-55h / D-75 : 210 g

12.2.2. Caractéristiques électriques

ALIMENTATIONS	
Alimentation	24 VDC \pm 10%
Consommation	D-15h : 0.5 VA D-55 / D-55h / D-75 : 2.5 VA

12.2.3. Caractéristiques de communication ISOM D-55 / D-55h

Type d'écran	Écran distant multipoint
Ethernet RJ45 10/100 Mbs	Fonction passerelle Modbus TCP
RJ45 Digiware	Fonction interface de contrôle et d'alimentation
RS485 2-3 fils	RS485 2-3 fils Fonction communication maître Modbus RTU
USB	USB Mise à niveau et configuration par connecteur micro USB type B

12.2.4. Caractéristiques de communication ISOM Digiware D-75

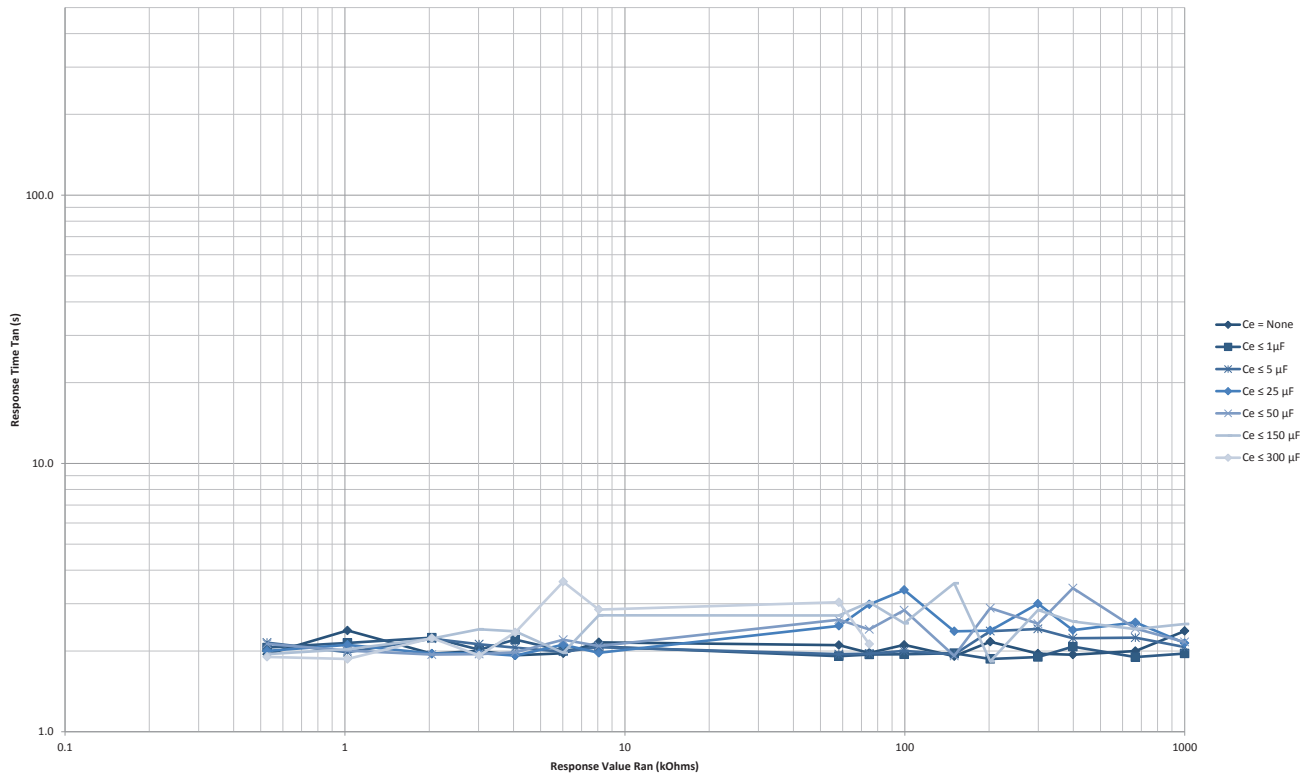
Type d'écran	Écran distant multipoint
Ethernet RJ45 10/100 Mbs	Fonction passerelle : - Modbus TCP - Serveur Web embarqué WEBVIEW-M
Protocole SNTP	Permet la mise à l'heure de l'écran à partir d'un serveur NTP. L'écran met à l'heure les produits connectés.
Protocole SMTPS	Permet l'envoi d'e-mails d'alarme.
Protocole FTPS	Permet l'envoi automatique des données sur serveur FTP standard ou sécurisé (courbes de consommation, courbe de charge, historiques de mesure)
RJ45 Digiware	Fonction interface de contrôle et d'alimentation
RS485 2-3 fils	RS485 2-3 fils Fonction communication maître Modbus RTU
USB	USB Mise à niveau et configuration par connecteur micro USB type B

12.2.5. Caractéristiques environnementales

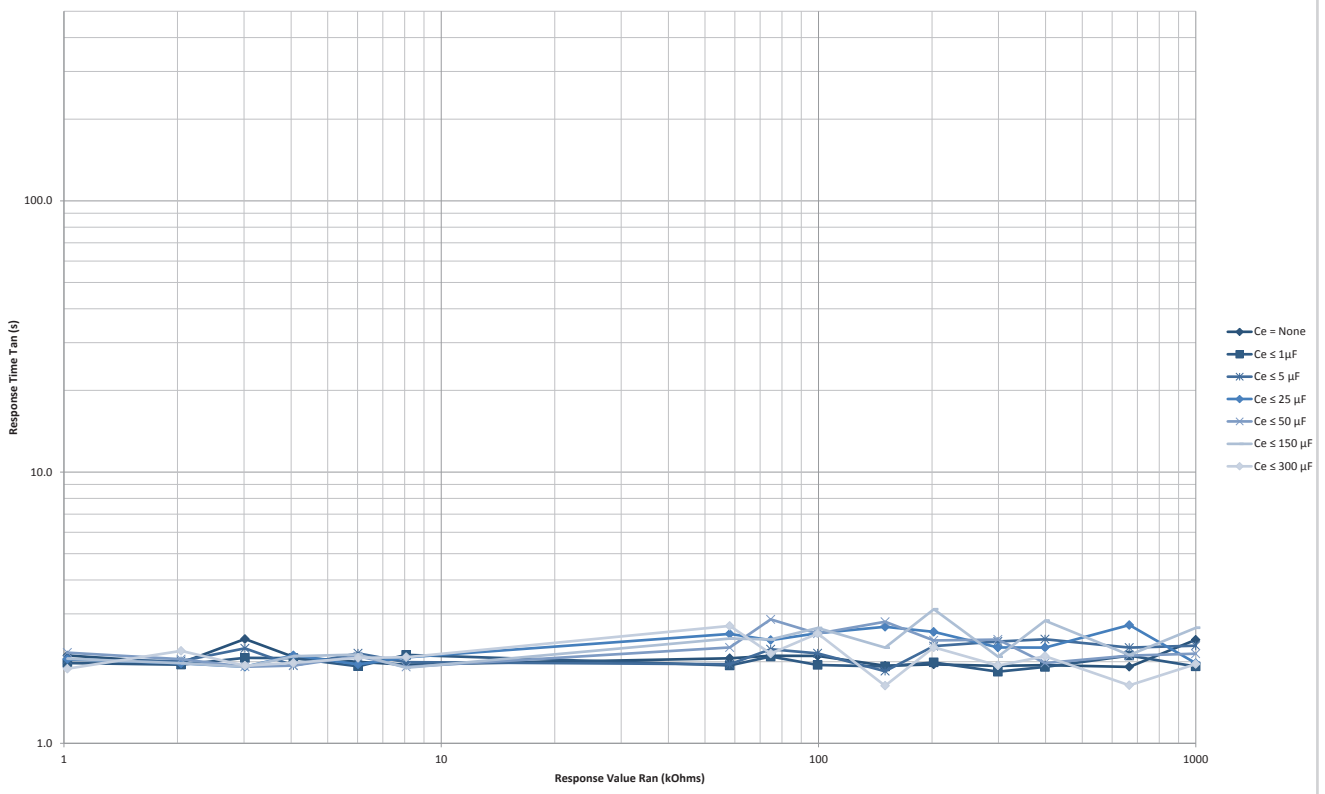
VERSION STANDARD	
Température de fonctionnement	-10°C ... + 55°C
Température de stockage	-40°C ... +70°C
Humidité	97%HR à +55°C (D-75t)
Catégorie d'installation, Degré de pollution	Produit alimenté par TBTS, 2

12.3. Courbes de réponses ISOM Digiware L-60

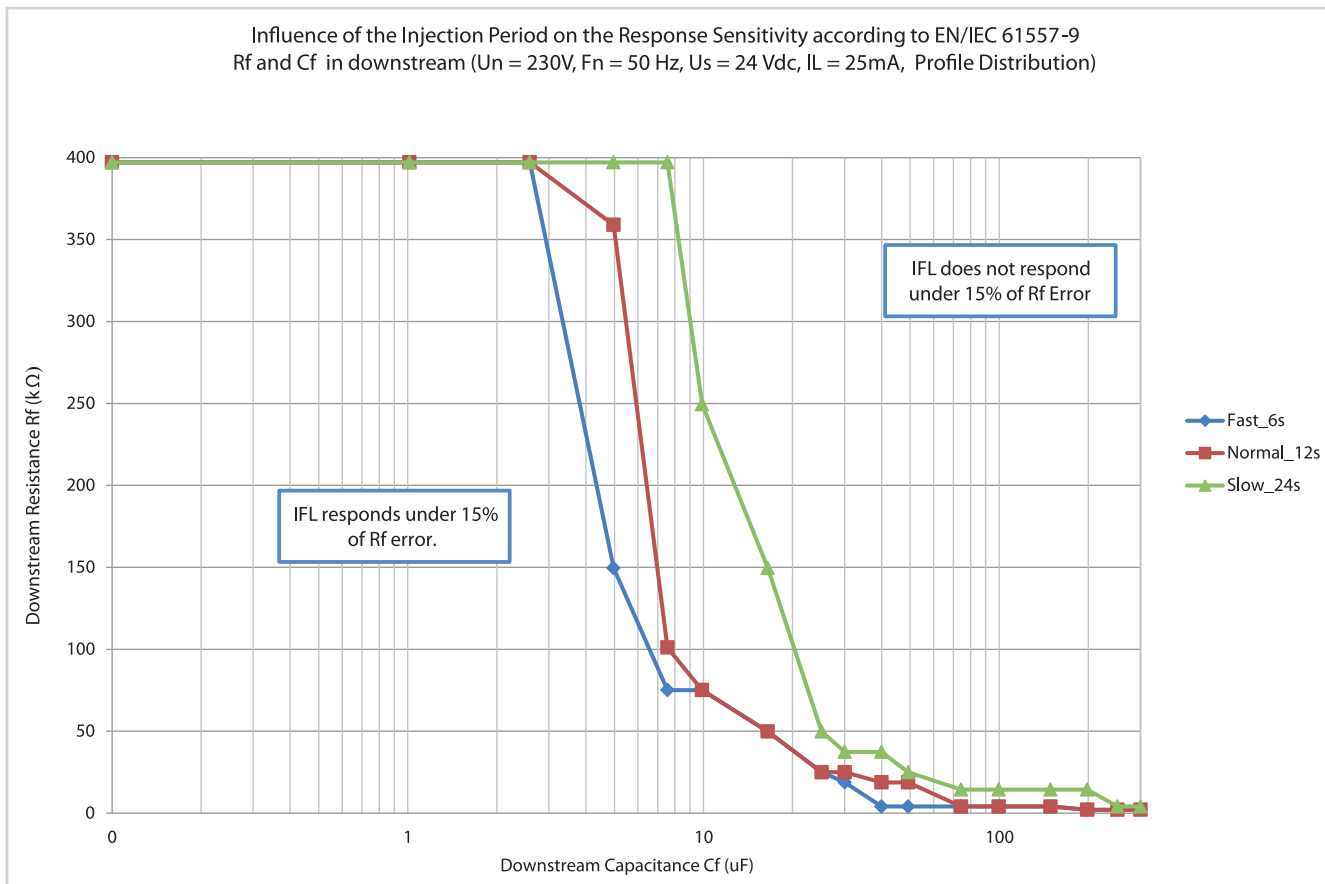
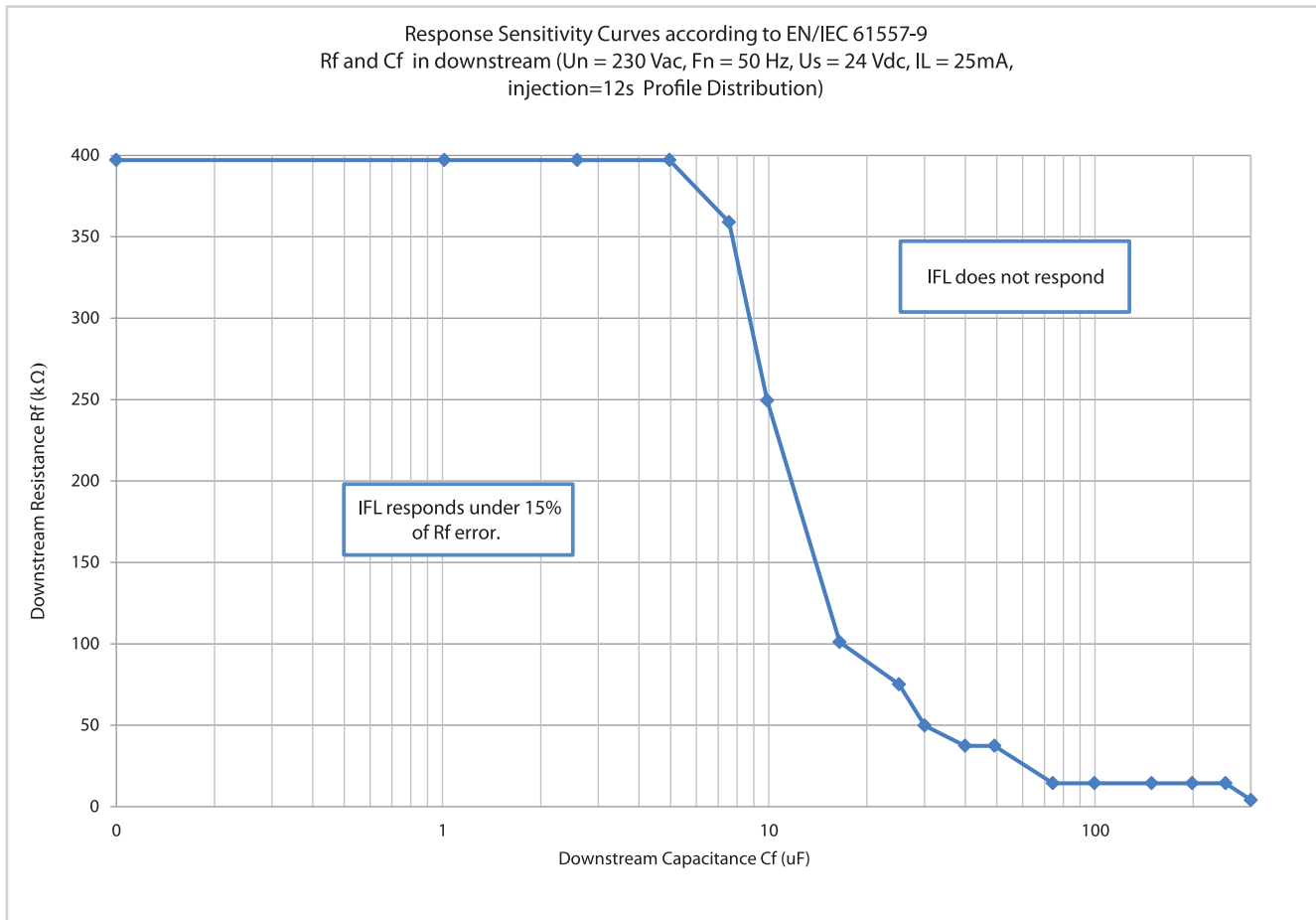
Response time (T_{an}) as a function of the response value (R_{an}) and system leakage capacitance (C_e) according to EN/IEC 61557-8
 ($U_n = 400 \text{ Vac}$, $F_n = 50 \text{ Hz}$, $U_s = 24 \text{ Vdc}$, $U_m = 75 \text{ V}$, Injection Period = 1s, Low filtering, Distribution profile)



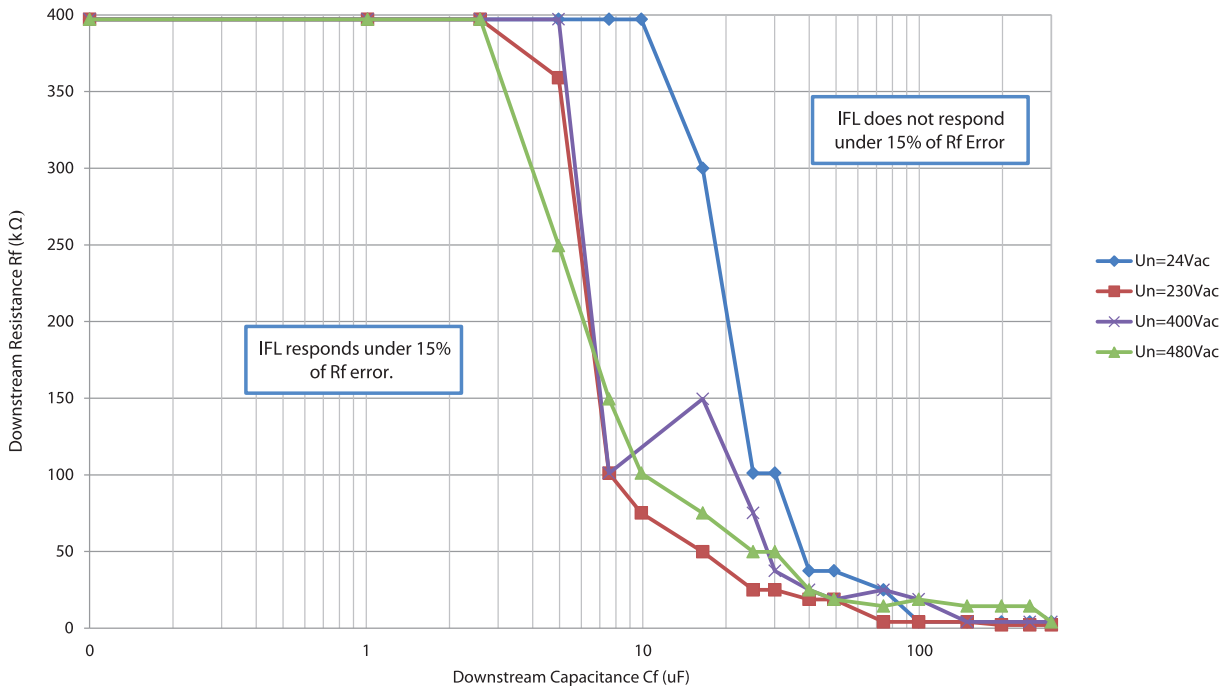
Response time (T_{an}) as a function of the response value (R_{an}) and system leakage capacitance (C_e) according to EN/IEC 61557-8
 ($U_n = 230 \text{ Vac}$, $F_n = 50 \text{ Hz}$, $U_s = 24 \text{ Vdc}$, $U_m = 25 \text{ V}$, Injection Period = 1s, Filtering Low, control/command profile)



12.4. Courbes de réponses ISOM Digiware F-60



Influence of the Network Voltage on the Response Sensitivity according to EN/IEC 61557-9
 Rf and Cf in downstream (Un = Multiple, Fn = 50 Hz, Us = 24 Vdc, IL = 25mA,
 Injection Period=12s, Distribution profile)



13. CLASSES DE PERFORMANCES

Les classes de performance sont établies en conformité avec la CEI 61557-12

Classification du DIRIS Digiware	DD en association avec capteurs dédiés (TE, TR, TF)
Température	K55
Classe de performance de fonctionnement globale de la puissance active ou de l'énergie active	0.5 en association avec capteurs fermés TE ou TF 1 en association avec capteurs ouvrants TR

13.1. Spécification des caractéristiques

SYMBOLE	FONCTION	CLASSE DE PERFORMANCE DE FONCTIONNEMENT GLOBALE DIRIS DIGIWARE + CAPTEURS DÉDIÉS* (TE, TR, TF) + UN MODULE U CONFORMÉMENT À CEI 61557-12	PLAGE DE MESURE
P_a	Puissance active totale	0.2 DIRIS Digiware seul 0.5 avec capteurs TE ou TF 1 avec capteurs TR	10% ... 120% In 2% ... 120% In 2% ... 120% In
Q_A, Q_V	Puissance réactive totale (arithmétique, vectorielle)	1 avec capteurs TE, TR ou TF	5% ... 120% In
S_A, S_V	Puissance apparente totale (arithmétique, vectorielle)	0.5 avec capteurs TE ou TF 1 avec capteurs TR	10% ... 120% In
E_a	Énergie active totale	0.2 DIRIS Digiware seul 0.5 avec capteurs TE ou TF 1 avec capteurs TR	10% ... 120% In 2% ... 120% In 2% ... 120% In
E_{r_A}, E_{r_V}	Énergie réactive totale (arithmétique, vectorielle)	2 avec capteurs TE, TR ou TF	5% ... 120% In
E_{ap_A}, E_{ap_V}	Énergie apparente totale (arithmétique, vectorielle)	0.5 avec capteurs TE ou TF 1 avec capteurs TR	10% ... 120% In
f	Fréquence	0.02	45 ... 65 Hz
I, I_N	Courant de phase, courant de neutre mesuré	0.2 DIRIS Digiware seul 0.5 avec capteurs TE ou TF 1 avec capteurs TR	5% ... 120% In 10% ... 120% In 10% ... 120% In
I_{Nc}	Courant de neutre calculé	1 avec capteurs TE ou TF 2 avec capteurs TR	10% ... 120% In
U	Tension (Lp-Lg ou Lp-N)	0.2	50 ... 300 VAC Ph/N
PF_A, PF_V	Facteur de puissance (arithmétique, vectoriel)	0.5 avec capteurs TE ou TF 1 avec capteurs TR	0.5 inductif à 0.8 capacitif
P_{st}, P_{lt}	Papillotement (de courte durée, de longue durée)	-	-
U_{dip}	Creux de tension (Lp-Lg ou Lp-N)	0.5	-
U_{swl}	Surtensions temporaires (Lp-Lg ou Lp-N)	0.5	-
U_{int}	Coupure de tension (Lp-Lg ou Lp-N)	0.2	-
U_{nba}	Déséquilibre de tension (Lp-N) en amplitude	0.5	-
U_{nb}	Déséquilibre de tension (Lp-Lg ou Lp-N) en phase et en amplitude	0.2	-
THD_u, THD_{-R_u}	Taux de distorsion harmonique totale de la tension (par rapport au fondamental, par rapport à la valeur efficace)	1	Rangs 1 à 63
U_h	Harmoniques de tension	1	-
THD_i, THD_{-R_i}	Taux de distorsion harmonique totale du courant (par rapport au fondamental, par rapport à la valeur efficace)	1 avec capteurs TE, TR ou TF	Rangs 1 à 63
I_h	Harmoniques de courant	1 avec capteurs TE, TR ou TF	-
M_{sv}	Signaux de télécommande centralisée	-	-

*Avec câbles de liaison SOCOMEC.

13.2. Fonction d'évaluation de la qualité de l'alimentation

SYMBOLE	FONCTION	CLASSE DE PERFORMANCE DE FONCTIONNEMENT GLOBALE DIRIS DIGIWARE + CAPTEURS DÉDIÉS (TE, TR, TF) CONFORMÉMENT À CEI 61557-12	PLAGE DE MESURE
f	Fréquence	0.02	45 ... 65 Hz
I, IN	Courant de phase, courant de neutre mesuré	0.2 DIRIS Digiware seul 0.5 avec capteurs TE ou TF 1 avec capteurs TR	5% ... 120% I _n 10% ... 120% I _n 10% ... 120% I _n
INc	Courant de neutre calculé	1 avec capteurs fermés TE ou TF 2 avec capteurs TR	10% ... 120% I _n
U	Tension (Lp-Lg ou Lp-N)	0.2	50 ... 300 VAC Ph/N
Pst, Plt	Papillotement (de courte durée, de longue durée)	-	-
Udip	Creux de tension (Lp-Lg ou Lp-N)	0.5	-
Uswl	Surtensions temporaires (Lp-Lg ou Lp-N)	0.5	-
Uint	Coupure de tension (Lp-Lg ou Lp-N)	0.2	-
Unba	Déséquilibre de tension (Lp-N) en amplitude	0.5	-
Unb	Déséquilibre de tension (Lp-Lg ou Lp-N) en phase et en amplitude	0.2	-
Uh	Harmoniques de tension	1	-
Ih	Harmoniques de courant	1 avec capteurs TE, TR ou TF	-
Msv	Signaux de télécommande centralisée	-	-

SIÈGE GÉNÉRAL, CONTACTER :
SOCOMECSAS
1-4 RUE DE WESTHOUSE
67235 BENFELD, FRANCE

www.socomec.com



546780E

 **socomec**
Innovative Power Solutions