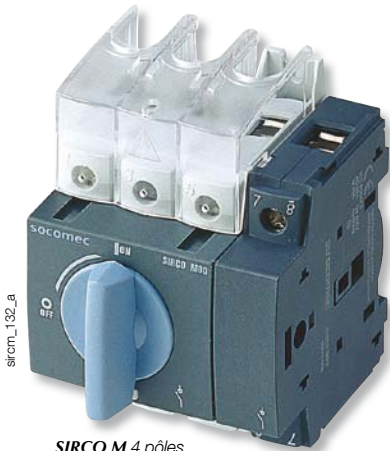


SIRCO M et MV

Interrupteurs-sectionneurs universels de 16 à 160 A



SIRCO M 4 pôles commande directe



SIRCO MV 4 pôles commande directe

La solution pour

- > La coupure en tête d'armoire divisionnaire
- > La coupure des départs divisionnaires
- > La commande machine
- > La coupure locale



Les points forts

- > Intégration totale
- > Large choix d'accessoires
- > Evolutivité
- > Respect des certifications et homologations majeures
- > Caractéristiques spécifiques

Conformité aux normes

- > CEI/IEC 60947-3
- > Autres normes disponibles :



*voir page SIRCO UL et CSA

Homologations et certificats⁽¹⁾



(1) Référence des produits concernés sur demande.

Coffret de coupure locale

- > Équipe sous coffret polycarbonate, le SIRCO M permet notamment la coupure en charge d'un moteur en phase de démarrage (AC23).



Fonction

Les SIRCO M et MV sont des interrupteurs-sectionneurs multipolaires, modulaires et modulables à commande manuelle.

Ils assurent la coupure ou la fermeture en charge et le sectionnement de sécurité de tout circuit électrique basse tension, notamment de circuits de commande machine.

Avantages

Intégration totale

Les gammes SIRCO M et MV intègrent totalement les fonctions de sectionnement, de coupure, de commande, de commutation et de protection associée.

SIRCO M offre avec un seul produit une commande frontale, latérale droite ou latérale gauche. Ce concept technologique permet d'allier les fonctionnalités d'un interrupteur-sectionneur à celles d'un commutateur et de proposer un design modulaire particulièrement innovant.

Large choix d'accessoires

Un seul module standard à compléter d'accessoires au choix vous offre plusieurs avantages :

- Simplicité dans le choix de l'appareil.
- Flexibilité d'adaptation aux applications les plus variées.
- Réduction des coûts de gestion et de stockage.

Evolutivité

Notre large gamme d'accessoires permet une évolutivité du SIRCO M y compris après sa mise en service. Vous pouvez ainsi répondre à vos nouveaux besoins de fonctionnalités.

Les SIRCO M peuvent à l'aide d'un accessoire se transformer en commutateurs multipolaires à commande manuelle assurant la commutation, l'inversion de sources ou la permutation en charge de deux circuits de puissance basse tension, ainsi que leur sectionnement de sécurité.

Respect des certifications et homologations majeures

La gamme SIRCO M et MV a été conçue, testée et éprouvée selon les critères définis par les normes internationales CEI 60947-3, UL508 et UL98.

Cette démarche garantit un produit de qualité totalement adapté aux contraintes d'exploitations actuelles.

Caractéristiques générales

- Double coupure par phase.
- Fixation sur rail, platine ou en tableau modulaire avec découpe de 45 mm.
- Appareils et accessoires IP20.
- Catégories d'emploi sévères (AC-22 et AC-23).

Caractéristiques spécifiques

SIRCO M :

- Coupure pleinement apparente.
- Contacts pastillés.
- Fixation par l'avant de l'appareil de base en utilisant le "Kit de montage sur porte" (voir accessoires).

SIRCO MV :

- Double coupure visible basée sur un système de contacts à glissement opposé (type SIRCO, voir page
- Coupure pleinement apparente.

Ce qu'il faut savoir

SIRCO M

- Le SIRCO M existe en 3 modèles de commande.



Commande directe
par levier (toggle)

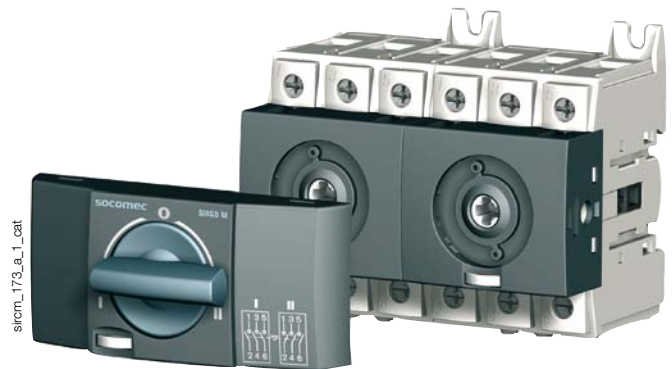


Commande directe **rotative**



Commande extérieure
frontale, latérale gauche ou latérale droite

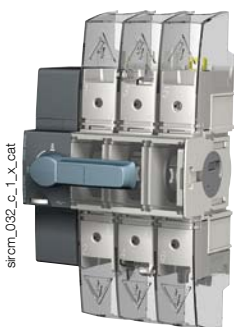
- Le SIRCO M est un appareil **3 pôles** disponibles de **16 à 125 A**, complété de pôle neutre ou PE non coupés et de contacts auxiliaires type M de pré coupure et de signalisation. L'appareil de base en 3 pôles peut être équipé de son coffret en polycarbonate de 16 à 100 A (nous consulter).
- De **16 à 125 A**, il est possible de monter l'appareil sur une porte et de transformer un interrupteur 3 pôles en **interrupteurs 6 ou 8 pôles** ou en **commutateurs 3 ou 4 pôles**, par l'ajout d'un plastron et d'un 4^e pôle coupé.



Plastron commutateur I-0-II

SIRCO MV

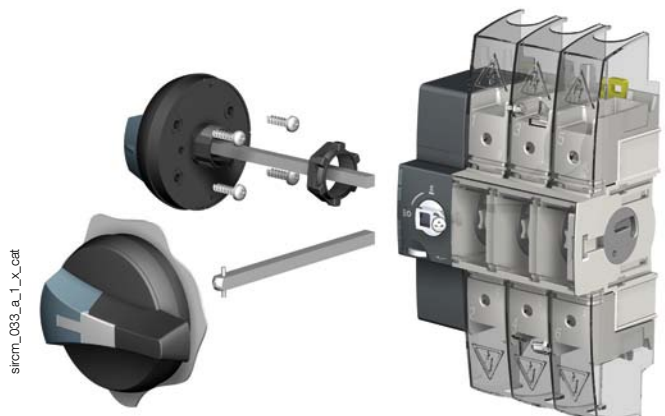
- 3 modèles de commande sont disponibles :



Commande **directe**



Commande extérieure **latérale droite**



Commande extérieure **frontale ou latérale gauche**

- Le SIRCO MV peut être commandé en **3 ou 4 pôles** de **100 à 160 A**.
- Deux types de contacts auxiliaires sont disponibles :
 - type U de pré coupure,
 - type M de signalisation.

Références

SIRCO M

SIRCO M - de 16 à 125 A									
Calibre (A) / Taille de boîtier	Nb pôles	Appareil complet commande par levier	Appareil nu	Poignée directe	Poignée extérieure frontale et latérale droite ⁽⁸⁾	Poignée extérieure latérale gauche ⁽⁸⁾	Poignée extérieure frontale pour commutateur ⁽⁸⁾	Axe pour commande extérieure frontale et latérale ⁽⁸⁾	4 ^e pôle
16 A / M1	3 P	2205 3000	2200 3000 ⁽¹⁾⁽²⁾⁽³⁾						2200 1000
20 A / M1	3 P	2205 3001	2200 3001 ⁽¹⁾⁽²⁾⁽³⁾						2200 1001
25 A / M1	3 P	2205 3002	2200 3002 ⁽¹⁾⁽²⁾⁽³⁾		Type S00 I-0	Type S00 I-0	Type S00 I-0-II		2200 1002
32 A / M1	3 P	2205 3003	2200 3003 ⁽¹⁾⁽²⁾⁽³⁾	Type M00 Bleue 2299 5012 Rouge 2299 5013	Noire IP55 1471 1111 ⁽⁴⁾ Noire IP65 1473 1111 ⁽⁴⁾ Rouge/Jaune IP65 1474 1111 ⁽⁴⁾	Noire IP65 147A 5111 Rouge/Jaune IP65 147B 5111	Noire IP65 1473 1113 ⁽⁴⁾ I-I-II-II Noire IP65 1473 1114 ⁽⁴⁾	Type S00 / S0 150 mm 1407 0515 200 mm 1407 0520 320 mm 1407 0532	2200 1003
40 A / M1	3 P	2205 3004	2200 3004 ⁽¹⁾⁽²⁾⁽³⁾						2200 1004
63 A / M2	3 P	2205 3006	2200 3006 ⁽¹⁾⁽²⁾⁽³⁾						2200 1006
80 A / M2	3 P	2205 3008	2200 3008 ⁽¹⁾⁽²⁾⁽³⁾						2200 1008
100 A / M3	3 P		2200 3010 ⁽¹⁾⁽²⁾⁽³⁾	Type M01	Type S0 I-0 Noire IP55 1481 1111 ⁽⁴⁾ Noire IP65 1483 1111 ⁽⁴⁾ Rouge/Jaune IP65 1484 1111 ⁽⁴⁾	Type S0 I-0 Noire IP65 148A 5111 Rouge/Jaune IP65 148B 5111	Type S00 I-0-II Noire IP65 1473 0113 I-I-II-II Noire IP65 1473 0114		2200 1010
125 A / M3	3 P		2200 3011 ⁽¹⁾⁽²⁾⁽³⁾	Bleue 2299 5032					2200 1011

(1) Commande frontale et latérale.

(2) Pour un appareil 6 pôles en commande directe, commander 2 appareils 3 pôles + plastron (en commande extérieure, rajouter l'axe + la poignée).

(3) Pour un appareil 8 pôles en commande directe, commander 2 appareils 3 pôles + 2 4^e pôles + plastron (en commande extérieure, rajouter l'axe + la poignée).

(4) Poignée déverrouillable.

(5) Amont et aval.

(6) Livré avec une poignée directe.

(7) Livré avec un axe.

(8) D'autres poignées sont disponibles. Pour cela veuillez vous reporter aux pages accessoires.

SIRCO M

SIRCO M - de 16 à 125 A

Calibre (A) / Taille de boîtier	Nb pôles	Appareil complet commande par levier	Appareil nu	Pôle neutre non coupé	Pôle PE non coupé	Contact auxiliaire	Cache-bornes	Kit de montage sur porte
16 A / M1	3 P	2205 3000	2200 3000 ⁽¹⁾⁽²⁾⁽³⁾	1 P 2200 5005	1 P 2200 9005	Type M 1 contact O + F 2299 0001	1 P 2294 1005 ⁽⁵⁾ 3 P 2294 3005 ⁽⁵⁾	3/4 P Protection complète IP2X 2299 3309 ⁽⁷⁾ Encombrement réduit 2299 3409 ⁽⁷⁾
20 A / M1	3 P	2205 3001	2200 3001 ⁽¹⁾⁽²⁾⁽³⁾					
25 A / M1	3 P	2205 3002	2200 3002 ⁽¹⁾⁽²⁾⁽³⁾					
32 A / M1	3 P	2205 3003	2200 3003 ⁽¹⁾⁽²⁾⁽³⁾					
40 A / M1	3 P	2205 3004	2200 3004 ⁽¹⁾⁽²⁾⁽³⁾					
63 A / M2	3 P	2205 3006	2200 3006 ⁽¹⁾⁽²⁾⁽³⁾	1 P 2200 5009	1 P 2200 9009	1 contact 2 F 2299 0011	1 P 2294 1009 ⁽⁵⁾ 3 P 2294 3009 ⁽⁵⁾	6/8 P Support métallique 2299 3609 ⁽⁷⁾
80 A / M2	3 P	2205 3008	2200 3008 ⁽¹⁾⁽²⁾⁽³⁾					
100 A / M3	3 P		2200 3010 ⁽¹⁾⁽²⁾⁽³⁾	1 P 2200 5011	1 P 2200 9011		1 P 2294 1011 ⁽⁵⁾ 3 P 2294 3016 ⁽⁵⁾	3/4 P Support métallique 2299 3609 ⁽⁷⁾
125 A / M3	3 P		2200 3011 ⁽¹⁾⁽²⁾⁽³⁾					

(1) Commande frontale et latérale.

(2) Pour un appareil 6 pôles en commande directe, commander 2 appareils 3 pôles + plastron (en commande extérieure, rajouter l'axe + la poignée).

(3) Pour un appareil 8 pôles en commande directe, commander 2 appareils 3 pôles + 2 4^e pôles + plastron (en commande extérieure, rajouter l'axe + la poignée).

(4) Poignée déverrouillable.

(5) Amont et aval.

(6) Livré avec une poignée directe.

(7) Livré avec un axe.

(8) D'autres poignées sont disponibles. Pour cela veuillez vous reporter aux pages accessoires.

SIRCO MV

SIRCO MV - de 100 à 160 A

Calibre (A)	Nb pôles	Appareil nu	Poignée directe	Poignée extérieure frontale et latérale droite ⁽⁴⁾	Poignée extérieure latérale gauche ⁽⁴⁾	Axe pour commande extérieure frontale et latérale ⁽⁴⁾	Contact auxiliaire de signalisation	Contact auxiliaire de pré coupure	Cache-bornes
100 A	3 P	2200 3110	Type M0b Bleue 2299 5042 ⁽¹⁾ Type M0 Bleue 2299 5022	Noire IP65 1491 0111 ⁽²⁾ Noire IP65 1493 0111 ⁽²⁾ Rouge/Jaune IP65 1494 0111 ⁽²⁾	Type S0 I-0 Type S0 I-0 Noire IP65 149A 9111 Rouge/Jaune IP65 149B 9111	Type S0 150 mm 1409 0615 200 mm 1409 0620 320 mm 1409 0632	Type M 1 contact O+F 2299 0001 1 contact 2F 2299 0011	Type U 1 contact F 3999 0701 1 contact O 3999 0702	3 P 2294 3016 ⁽³⁾ 4 P 2294 4016 ⁽³⁾
	4 P	2200 4110							
125 A	3 P	2200 3012							
	4 P	2200 4012							
160 A	3 P	2200 3016							
	4 P	2200 4016							

(1) Standard.

(2) Poignée déverrouillable.

(3) Amont et aval.

(4) D'autres poignées sont disponibles. Pour cela veuillez vous reporter aux pages accessoires.

Accessoires

Poignée pour commande directe

Pour SIRCO M

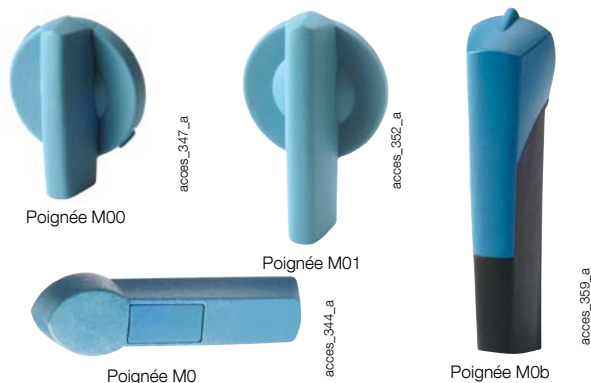
Calibre (A) / Taille de boîtier	Couleur de la poignée	Poignée	Référence
16 ... 80 / M1 ... M2	Bleue	Type M00	2299 5012 ⁽¹⁾
16 ... 80 / M1 ... M2	Rouge	Type M00	2299 5013
100 ... 125 / M3	Bleue	Type M01	2299 5032 ⁽¹⁾

(1) Standard.

Pour SIRCO MV

Calibre (A)	Couleur de la poignée	Poignée	Référence
100 ... 160	Bleue	Type M0b	2299 5042 ⁽¹⁾
100 ... 160	Bleue	Type M0	2299 5022

(1) Standard.



Poignée pour commande extérieure - SIRCO M

Poignée type S000

Calibre (A) / Taille de boîtier	Type	Nb de pôles	Commande	Couleur de la poignée	IP extérieur	Poignée déverrouillable	Référence
16 ... 80 / M1... M2	Interrupteur	3/4 P	Frontale et latérale droite	Noire	IP65	non	1463 5111
	Interrupteur	3/4 P	Frontale et latérale droite	Rouge/Jaune	IP65	non	1464 5111
16 ... 80 / M1... M2	Commutateur I-0-II	3/4 P	Frontale	Noire	IP65	non	1463 5113
	Commutateur I-I+II-II	3/4 P	Frontale	Noire	IP65	non	1463 5114



Poignée S000

access_307_a_1_cat

Poignée type S00

Calibre (A) / Taille de boîtier	Type	Nb de pôles	Commande	Couleur de la poignée	IP extérieur	Poignée déverrouillable	Référence
16 ... 80 / M1... M2	Interrupteur	3/4 P ⁽¹⁾	Frontale et latérale droite	Noire	IP55	oui	1471 1111
	Interrupteur	3/4 P ⁽¹⁾	Frontale et latérale droite	Noire	IP65	oui	1473 1111
	Interrupteur	3/4 P ⁽¹⁾	Frontale et latérale droite	Rouge/Jaune	IP65	oui	1474 1111
	Interrupteur	3/4 P	Latérale gauche	Noire	IP65	non	147A 5111
100 ... 125 / M3	Interrupteur	3/4 P	Latérale gauche	Rouge/Jaune	IP65	non	147B 5111
	Interrupteur	6/8 P	Frontale	Noire	IP55	oui	1471 0111
	Interrupteur	6/8 P	Frontale	Noire	IP65	oui	1473 0111
16 ... 80 / M1... M2	Commutateur I-0-II	3/4 P	Frontale	Noire	IP65	oui	1473 1113
	Commutateur I-I+II-II	3/4 P	Frontale	Noire	IP65	oui	1473 1114
100 ... 125 / M3	Commutateur I-0-II	3/4 P	Frontale	Noire	IP65	oui	1473 0113
	Commutateur I-I+II-II	3/4 P	Frontale	Noire	IP65	oui	1473 0114



Poignée S00

access_341_a_1_cat

(1) Valable également sur les appareils 6 et 8 pôles en commande frontale.

Poignée pour commande extérieure - SIRCO M (suite)

Poignée type S0

Calibre (A) / Taille de boîtier	Type	Nb de pôles	Commande	Couleur de la poignée	IP extérieur	Poignée déverrouillable	Référence
100 ... 125 / M3	Interrupteur	3/4 P	Frontale et latérale droite	Noire	IP55	oui	1481 1111
	Interrupteur	3/4 P	Frontale et latérale droite	Noire	IP65	oui	1483 1111
	Interrupteur	3/4 P	Frontale et latérale droite	Rouge/Jaune	IP65	oui	1484 1111
	Interrupteur	3/4 P	Latérale gauche	Noire	IP65	non	148A 5111
	Interrupteur	3/4 P	Latérale gauche	Rouge/Jaune	IP65	non	148B 5111



access_343_a

Poignée type S01

Calibre (A) / Taille de boîtier	Type	Nb de pôles	Commande	Couleur de la poignée	IP extérieur	Poignée déverrouillable	Référence
16 ... 125 / M1 ... M3	Interrupteur	3/4 P ⁽²⁾	Frontale et latérale droite	Noire	IP65	oui	1403 2111
	Interrupteur	3/4 P ⁽²⁾	Frontale et latérale droite	Rouge/Jaune	IP65	oui	1404 2111
16 ... 125 / M1 ... M3	Commutateur I-0-II	3/4 P	Frontale	Noire	IP65	oui	1403 2113
	Commutateur I-0-II	3/4 P	Frontale	Noire	IP65	oui	1403 2813 ⁽¹⁾
	Commutateur I-I+II-II	3/4 P	Frontale	Noire	IP65	oui	1403 2114
	Commutateur I-I+II-II	3/4 P	Frontale	Noire	IP65	oui	1403 2814 ⁽¹⁾



Poignée S0

Poignée S01

access_304_a_1_cat

(1) Cadenassable dans 3 positions.

(2) Valable également sur les appareils 6 et 8 pôles de 16 à 40 A.

Poignée pour commande extérieure - SIRCO MV

Poignée type S0

Calibre (A)	Type	Nb de pôles	Commande	Couleur de la poignée	IP extérieur	Poignée déverrouillable	Référence
100 ... 160	Interrupteur	3/4 P	Frontale et latérale droite	Noire	IP55	oui	1491 0111
100 ... 160	Interrupteur	3/4 P	Frontale et latérale droite	Noire	IP65	oui	1493 0111
100 ... 160	Interrupteur	3/4 P	Frontale et latérale droite	Rouge/Jaune	IP65	oui	1494 0111
100 ... 160	Interrupteur	3/4 P	Latérale gauche	Noire	IP65	non	149A 9111
100 ... 160	Interrupteur	3/4 P	Latérale gauche	Rouge/Jaune	IP65	non	149B 9111



Poignée S0

access_343_a

Poignée type S1

Calibre (A)	Type	Nb de pôles	Commande	Couleur de la poignée	IP extérieur	Poignée déverrouillable	Référence
100 ... 160	Interrupteur	3/4 P	Frontale	Noire	IP55	oui	1411 2111
100 ... 160	Interrupteur	3/4 P	Frontale	Noire	IP65	oui	1413 2111
100 ... 160	Interrupteur	3/4 P	Frontale	Rouge/Jaune	IP65	oui	1414 2111
100 ... 160	Interrupteur	3/4 P	Latérale droite	Noire	IP55	non	1415 2111
100 ... 160	Interrupteur	3/4 P	Latérale droite	Noire	IP65	non	1417 2111
100 ... 160	Interrupteur	3/4 P	Latérale droite	Rouge/Jaune	IP65	non	1418 2111
100 ... 160	Interrupteur	3/4 P	Latérale gauche	Noire	IP65	non	141A 2111
100 ... 160	Interrupteur	3/4 P	Latérale gauche	Rouge/Jaune	IP65	non	141B 2111



Poignée S1

access_284_a_2_cat

SIRCO M et MV

Interrupteurs-sectionneurs universels
de 16 à 160 A

Accessoires (suite)

Axe pour commande extérieure

Pour SIRCO M 3/4 P

Calibre (A) / Taille de boîtier	Type de poignée	Type	Longueur (mm)	Référence
16 ... 125 / M1... M3	S000 / S00 / S0	Interrupteur	150 mm	1407 0515
	S000 / S00 / S0	Interrupteur	200 mm	1407 0520
	S000 / S00 / S0	Interrupteur	320 mm	1407 0532
	S01	Interrupteur	200 mm	1404 0520
	S01	Interrupteur	320 mm	1404 0532
	S01	Interrupteur	400 mm	1404 0540



accses_346_a_1_cat

Pour SIRCO M 6/8 P et commutateur 3/4 P

Calibre (A)	Type de poignée	Type	Longueur (mm)	Référence
16 ... 80 / M1...M2	S000/S00	6/8 P et commutateur	150 mm	1407 0515
	S000/S00	6/8 P et commutateur	200 mm	1407 0520
	S000/S00	6/8 P et commutateur	320 mm	1407 0532
100 ... 125 / M3	S00	6/8 P et commutateur	150 mm	1409 0615
	S00	6/8 P et commutateur	200 mm	1409 0620
	S00	6/8 P et commutateur	320 mm	1409 0632
16 ... 40 / M1 ... M2	S01	6/8 P	200 mm	1404 0520
	S01	6/8 P	320 mm	1404 0532
	S01	6/8 P	400 mm	1404 0540
	S01	Commutateur	200 mm	1404 0520
	S01	Commutateur	320 mm	1404 0532
	S01	Commutateur	400 mm	1404 0540
100 ... 125 / M3	S01	Commutateur	150 mm	1409 0615
	S01	Commutateur	200 mm	1409 0620
	S01	Commutateur	320 mm	1409 0632

Utilisation

Longueur standard :

- 150 mm,
- 200 mm,
- 320 mm,
- 400 mm.

Autres longueurs : nous consulter.

Pour un appareil 3/4 pôles, l'axe s'utilise en commande frontale et latérale extérieure.

Pour un appareil 6/8 pôles et un commutateur, l'axe s'utilise en commande frontale uniquement.

Pour SIRCO MV

Calibre (A)	Type de poignée	Type	Longueur (mm)	Référence
100 ... 160	S0	Interrupteur	150 mm	1409 0615
100 ... 160	S0	Interrupteur	200 mm	1409 0620
100 ... 160	S0	Interrupteur	320 mm	1409 0632
100 ... 160	S1	Interrupteur	200 mm	1401 0620
100 ... 160	S1	Interrupteur	320 mm	1401 0632
100 ... 160	S1	Interrupteur	400 mm	1401 0640

Cône de guidage pour commande extérieure

Utilisation

Permet de guider l'axe de commande extérieure débrochable dans la poignée. Cet accessoire permet de rattraper un

défait de centrage de l'axe de commande jusqu'à environ 15 mm.

Conseillé pour les longueurs d'axes supérieures à 320 mm.

Désignation	Type de poignée	À commander par multiple de	Référence
Cône de guidage	S00 et S0 / S000	10 pièces	1419 0000
Cône de guidage	S01 et S1	1 pièce	1429 0000



accses_280_a_2_cat

Pôles additionnels pour SIRCO M

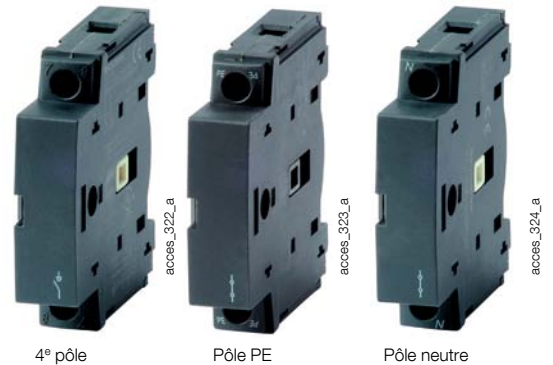
Pôle principal

Calibre (A) / Taille de boîtier	Nb pôles	Type	Référence
16 / M1	1 P	coupé	2200 1000
20 / M1	1 P	coupé	2200 1001
25 / M1	1 P	coupé	2200 1002
32 / M1	1 P	coupé	2200 1003
40 / M1	1 P	coupé	2200 1004
63 / M2	1 P	coupé	2200 1006
80 / M2	1 P	coupé	2200 1008
100 / M3	1 P	coupé	2200 1010
125 / M3	1 P	coupé	2200 1011

Utilisation

En ajoutant un ou deux pôles additionnels cela permet de transformer :

- un interrupteur-sectionneur 3 pôles en 4 pôles,
- un interrupteur-sectionneur 6 pôles en 8 pôles,
- un commutateur 3 pôles en 4 pôles.

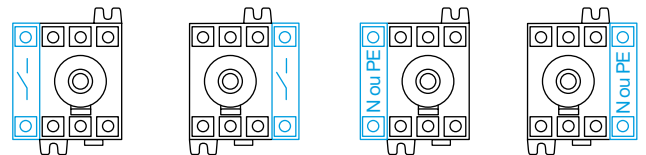


Pôle neutre

Calibre (A) / Taille de boîtier	Nb pôles	Type	Référence
16 ... 40 / M1	1 P	non coupé	2200 5005
63 ... 80 / M2	1 P	non coupé	2200 5009
100 ... 125 / M3	1 P	non coupé	2200 5011

Utilisation

Transforme l'interrupteur 3 pôles en 3 pôles + neutre passant.

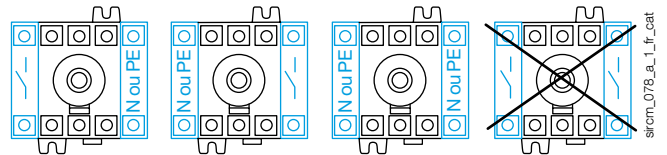


Pôle PE

Calibre (A) / Taille de boîtier	Nb pôles	Type	Référence
16 ... 40 / M1	1 P	non coupé	2200 9005
63 ... 80 / M2	1 P	non coupé	2200 9009
100 ... 125 / M3	1 P	non coupé	2200 9011

Utilisation

Rajoute 1 pôle PE à l'interrupteur-sectionneur.



Configuration des pôles additionnels

Cache-bornes

Utilisation

Protection amont et aval contre les contacts directs avec les plages de l'appareil.

Ils existent en versions 1 ou 3 pôles pour le SIRCO M et en 3 ou 4 pôles pour le SIRCO MV.

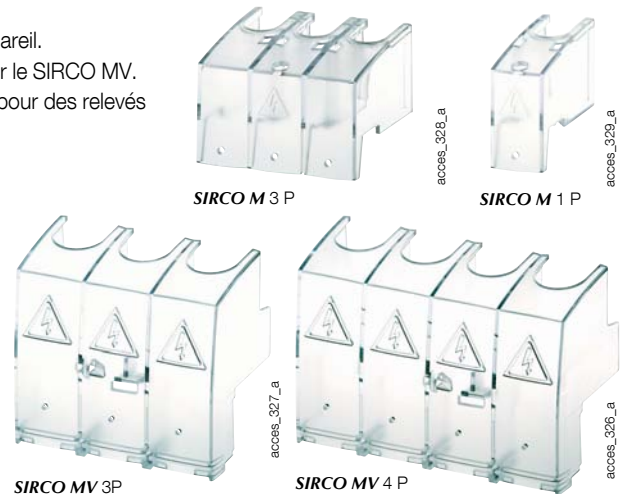
Une ouverture sur chaque cache-bornes permet l'introduction d'une sonde pour des relevés de températures.

Pour SIRCO M

Calibre (A) / Taille de boîtier	Nb pôles	Position	Référence
16 ... 40 / M1	1 P	amont et aval	2294 1005
16 ... 40 / M1	3 P	amont et aval	2294 3005
63 ... 80 / M2	1 P	amont et aval	2294 1009
63 ... 80 / M1	3 P	amont et aval	2294 3009
100 ... 125 / M3	1 P	amont et aval	2294 1011
100 ... 125 / M3	3 P	amont et aval	2294 3016

Pour SIRCO MV

Calibre (A)	Nb pôles	Position	Référence
100 ... 160	3 P	amont et aval	2294 3016
100 ... 160	4 P	amont et aval	2294 4016



Accessoires (suite)

Contact auxiliaire - Type M

Utilisation

Ces contacts auxiliaires de pré coupure et de signalisation de position 0 et I sont proposés en version O+F ou 2F.

Ils permettent d'anticiper la coupure des pôles principaux. Ils se clipsent à droite ou à gauche de l'appareil de base.

Pour SIRCO M

Calibre (A) / Taille de boîtier	Nb de CA	Type de CA	Référence
16 ... 125 / M1...M3	1 CA	O + F	2299 0001
	1 CA	2 F	2299 0011

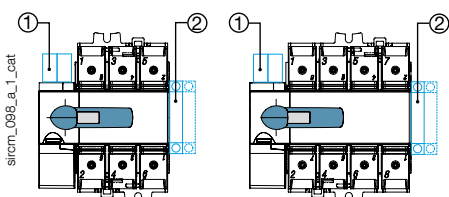
Pour SIRCO MV

Calibre (A)	Nb de CA	Type de CA	Référence
100 ... 160	1 CA	O + F	2299 0001
100 ... 160	1 CA	2 F	2299 0011

Caractéristiques

Type de contact	Courant nominal (A)	Courant d'emploi I _e (A)	
		AC-13	AC-15
O + F	10	10	6

Configuration des contacts auxiliaires pour SIRCO MV



1. Maximum 2 contacts auxiliaires type U.
2. Maximum 2 contacts auxiliaires type M.

Pour SIRCO MV

Calibre (A)	Nb de CA	Type de CA	Référence
100 ... 160	1 CA	F	3999 0701
100 ... 160	1 CA	O	3999 0702

Caractéristiques

Type de contact	Courant nominal (A)	Courant d'emploi I _e (A)			
		250 VAC AC-15	400 VAC AC-15	24 VDC DC-13	48 VDC DC-13
F	10	3	1,8	2,8	1,4
O	10	3	1,8	2,8	1,4

Plastron

Utilisation

Il doit être commandé en même temps que la poignée pour commande extérieure.

Il permet d'unir deux appareils 3 pôles (+ pôle additionnel) pour en faire :

- un interrupteur-sectionneur SIRCO M 6 ou 8 pôles,
- un commutateur SIRCO M 3 ou 4 pôles.

Pour interrupteur 6/8P

Calibre (A) / Taille de boîtier	Type	Référence
16 ... 80 / M1 ... M2	Interrupteur 6/8P	2269 6009
100 ... 125 / M3	Interrupteur 6/8P	2269 6011

Pour commutateur I-0-II

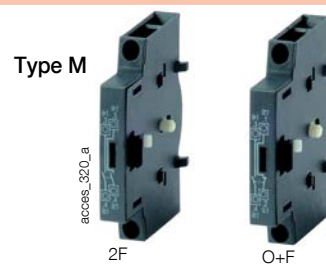
Calibre (A) / Taille de boîtier	Type	Référence
16 ... 80 / M1 ... M2	Commutateur I-0-II	2209 6009
100 ... 125 / M3	Commutateur I-0-II	2209 6011

Il est possible d'ajouter jusqu'à 4 contacts auxiliaires (2 modules).

La fonction pré coupure n'est pas assurée sur le SIRCO MV.

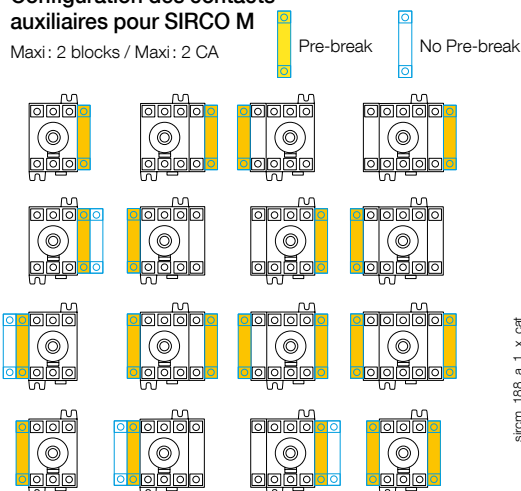
Caractéristiques

CA O+F: IP2 en commande frontale.



Configuration des contacts auxiliaires pour SIRCO M

Maxi : 2 blocks / Maxi : 2 CA



Type U



Utilisation

Ces contacts auxiliaires de pré coupure et de signalisation, à clipser sur l'appareil de base, sont de type O ou F.

Leur nombre est limité à 2 sur le SIRCO MV.



Plastron pour interrupteur 6/8 pôles



Plastron pour commutateur (I-0-II)



Plastron pour commutateur (I-I+II-II)

Kit de montage sur porte⁽¹⁾

Utilisation

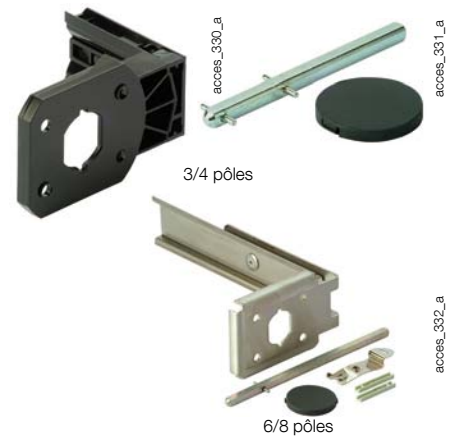
Ce kit garantit un montage direct sur porte et sur panneau latéral droite ou gauche avec l'appareil standard.

Plus besoin de retourner les bornes de raccordement pour les rendre accessibles.

La mise en œuvre de la poignée extérieure est facilitée par l'usage d'un écrou de montage par l'intérieur.

3 kits disponibles :

- 1 pour une protection complète IP2X,
- 1 avec un encombrement réduit,
- 1 pour les 6/8 P et 100/125 A en métal.



Pour SIRCO M

(1) Kit compatible avec les poignées type S00 seulement.

Calibre (A) / Taille de boîtier	Nb pôles	Désignation	Référence
16 ... 80 / M1 ... M2	3/4 P	Protection complète IP2X	2299 3309
	3/4 P	Encombrement réduit	2299 3409
	6/8 P	Support métallique	2299 3609
100 ... 125	3/4 P	Support métallique	2299 3609

Cache de montage latéral

Utilisation

Par lot de 20, ils permettent de cacher la face avant d'un SIRCO M lors d'un montage latéral.

Ils se clipsent directement sur l'appareil de base.



Pour SIRCO M

Calibre (A) / Taille de boîtier	Lot de	Référence
16 ... 125 / M1 ... M3	20 pièces	2299 9409

Kit éclisses

Utilisation

Par lot de 40, elles permettent d'unir deux appareils 3 pôles (+ pôle additionnel) pour en faire un interrupteur 6 ou 8 pôles en commande latérale extérieure.

Pour des versions multipolaires, veuillez nous consulter.



Pour SIRCO M

Calibre (A) / Taille de boîtier	Lot de	Référence
16 ... 80 / M1 ... M2	40 pièces	2299 9909

Fixomega

Utilisation

Ce clip permet de bloquer en translation un SIRCO MV à commande latérale extérieure monté sur un rail DIN.

Pour SIRCO MV

Calibre (A)	Type	Référence
100 ... 160	Fixomega / M4	5000 0041
100 ... 160	Fixomega / M5	5000 0051



Borne prise de tension et d'alimentation

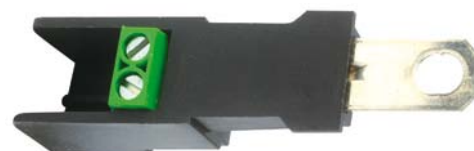
Utilisation

Elle permet la mise à disposition de 2 bornes de raccordement pour des sections de conducteurs ≤ 1,5 mm².

Unipolaires, elles se montent indifféremment dans toutes les cages.

Pour SIRCO MV

Calibre (A)	Lot de	Référence
100 ... 160	2 pièces	1399 4006



Caractéristiques

Caractéristiques selon CEI 60947-3

Courant thermique I_{th} (40 °C)	SIRCO M - de 16 à 125 A								
	16 A	20 A	25 A	32 A	40 A	63 A	80 A	100 A	125 A
Taille de boîtier	M1	M1	M1	M1	M1	M2	M2	M3	M3
Tension assignée d'isolement U_i (V)	800	800	800	800	800	800	800	800	800
Tension assignée de tenue aux chocs U_{imp} (kV)	8	8	8	8	8	8	8	8	8

Courants assignés d'emploi I_e (A)

Tension assignée	Catégorie d'emploi	A/B ⁽¹⁾	A/B ⁽¹⁾	A/B ⁽¹⁾	A/B ⁽¹⁾	A/B ⁽¹⁾	A/B ⁽¹⁾	A/B ⁽¹⁾	A/B ⁽¹⁾	A/B ⁽¹⁾
415 VAC	AC-20 A / AC-20 B	16/16	20/20	25/25	32/32	40/40	63/63	80/80	100/100	125/125
415 VAC	AC-21 A / AC-21 B	16/16	20/20	25/25	32/32	40/40	63/63	80/80	100/100	125/125
415 VAC	AC-22 A / AC-22 B	16/16	20/20	25/25	32/32	40/40	63/63	80/80	100/100	125/125
415 VAC	AC-23 A / AC-23 B	16/16	20/20	25/25	32/32	40/40	63/63	80/80	100/100	125/125
500 VAC	AC-20 A / AC-20 B	16/16	20/20	25/25	32/32	40/40	63/63	80/80	100/100	125/125
500 VAC	AC-21 A / AC-21 B	16/16	20/20	25/25	32/32	40/40	63/63	80/80	100/100	125/125
500 VAC	AC-22 A / AC-22 B	16/16	20/20	25/25	32/32	40/40	63/63	80/80	100/100	125/125
500 VAC	AC-23 A / AC-23 B	16/16	20/20	25/25	25/25	25/25	63/63	63/63	80/80	100/100
690 VAC	AC-20 A / AC-20 B	16/16	20/20	25/25	32/32	40/40	63/63	80/80	100/100	125/125
690 VAC	AC-21 A / AC-21 B	16/16	20/20	25/25	32/32	40/40	63/63	80/80	100/100	125/125
690 VAC	AC-22 A / AC-22 B	16/16	20/20	25/25	32/32	32/40	40/63	63/80	80/100	100/125
690 VAC	AC-23 A / AC-23 B	16/16	20/20	25/25	25/25	25/25	40/40	40/40	63/63	63/63
110 VDC	DC-20 A / DC-20 B	16/16	20/20	25/25	32/32	40/40	63/63	80/80	100/100	125/125
110 VDC	DC-21 A / DC-21 B	16/16 ⁽²⁾	20/20 ⁽²⁾	25/25 ⁽²⁾	32/32 ⁽²⁾	40/40 ⁽²⁾	63/63 ⁽²⁾	80/80 ⁽²⁾	100/100 ⁽²⁾	125/125 ⁽²⁾
250 VDC	DC-20 A / DC-20 B	16/16	20/20	25/25	32/32	40/40	63/63	80/80	100/100	125/125
250 VDC	DC-21 A / DC-21 B	16/16 ⁽³⁾	20/20 ⁽³⁾	25/25 ⁽³⁾	32/32 ⁽³⁾	40/40 ⁽³⁾	63/63 ⁽³⁾	80/80 ⁽³⁾	100/100 ⁽³⁾	125/125 ⁽³⁾
400 VDC	DC-20 A / DC-20 B	16/16	20/20	25/25	32/32	40/40	63/63	80/80	100/100	125/125
400 VDC	DC-21 A / DC-21 B	16/16 ⁽⁴⁾	20/20 ⁽⁴⁾	25/25 ⁽⁴⁾	25/25 ⁽⁴⁾	25/25 ⁽⁴⁾	40/40 ⁽⁴⁾	40/40 ⁽⁴⁾	63/63 ⁽⁴⁾	63/63 ⁽⁴⁾

Puissance moteur en AC-23 (kW)

À 400 VAC sans C.A. de précoupage (kW) ⁽⁵⁾	7,5	9	11	15	18,5	30	37	45	55
À 500 VAC sans C.A. de précoupage (kW) ⁽⁵⁾	7,5	9	11	15	18,5	30	37	45	55
À 690 VAC sans C.A. de précoupage (kW) ⁽⁵⁾	7,5	11	15	15	15	30	37	45	55

Courant assigné de court-circuit conditionnel avec fusible gG DIN⁽⁶⁾

Courant de court-circuit présumé (kA eff.)	50	50	50	50	50	50	50	25	25
Calibre du fusible associé (A)	16	20	25	32	40	63	80	100	125

Courant assigné de court-circuit conditionnel avec disjoncteurs toutes marques et assurant une coupure en moins de 0,3s

Courant assigné de courte durée admissible I_{cw} 0,3s (kA eff.)	2,5	2,5	2,5	2,5	2,5	3	3	5	5
--	-----	-----	-----	-----	-----	---	---	---	---

Fonctionnement en court-circuit (interrupteur seul)

Courant assigné de courte durée admissible I_{cw} 1s (kA eff.)	1,26	1,26	1,26	1,26	1,26	1,5	1,5	2,75	2,75
Tenue dynamique en I_{cc} (kA crête) ⁽⁶⁾	6	6	6	6	6	9	9	12	12

Raccordement

Section mini. câbles Cu (mm ²)	1,5	1,5	1,5	1,5	1,5	2,5	2,5	10	10
Section max câbles Cu (mm ²)	16	16	16	16	16	35	35	70	70
Couple de serrage mini/max (Nm)	2 / 2,2	2 / 2,2	2 / 2,2	2 / 2,2	2 / 2,2	3,5 / 3,85	3,5 / 3,85	4/4,4	4/4,4

Caractéristiques mécaniques

Durabilité (nombre de cycles de manœuvres)	100 000	100 000	100 000	100 000	100 000	100 000	100 000	100 000	100 000
Effort de manœuvre d'un appareil 3 pôles (Nm)	1	1	1	1	1	1,4	1,4	1,6	1,6
Effort de manœuvre d'un appareil 4 pôles (Nm)	1,2	1,2	1,2	1,2	1,2	1,6	1,6	2	2
Masse d'un interrupteur en 3 pôles (Kg)	0,18	0,18	0,18	0,18	0,18	0,27	0,27	0,55	0,55
Masse d'un interrupteur en 4 pôles (Kg)	0,23	0,23	0,23	0,23	0,23	0,33	0,33	0,72	0,72
Masse d'un interrupteur en 6 pôles (Kg)	0,40	0,40	0,40	0,40	0,40	0,59	0,59	1,30	1,30
Masse d'un interrupteur en 8 pôles (Kg)	0,50	0,50	0,50	0,50	0,50	0,69	0,69	1,65	1,65
Masse d'un commutateur en 3 pôles (Kg)	0,40	0,40	0,40	0,40	0,40	0,59	0,59	1,30	1,30
Masse d'un commutateur en 4 pôles (Kg)	0,50	0,50	0,50	0,50	0,50	0,69	0,69	1,65	1,65

(1) Catégorie avec indice A = manœuvres fréquentes /
 Catégorie avec indice B = manœuvres non fréquentes.

(2) 1 pôle par polarité.

(3) Appareil 3 pôles avec 2 pôles en série sur la polarité + et 1 pôle sur la polarité.

(4) Appareil 4 pôles avec 2 pôles en série par polarité.

(5) La valeur de puissance est donnée à titre indicatif, les valeurs de courant varient d'un constructeur à l'autre.

(6) Pour une tension assignée d'emploi $U_e = 415$ VAC.

Caractéristiques

Caractéristiques selon CEI 60947-3

Courant thermique I_{th} (40 °C)	SIRCO MV - de 100 à 160 A		
	100 A	125 A	160 A
Tension assignée d'isolement U_i (V)	800	800	800
Tension assignée de tenue aux chocs U_{imp} (kV)	8	8	8

Courants assignés d'emploi I_e (A)

Tension assignée	Catégorie d'emploi	A/B ⁽¹⁾	A/B ⁽¹⁾	A/B ⁽¹⁾
415 VAC	AC-20 A / AC-20 B	100/100	125/125	160/160
415 VAC	AC-21 A / AC-21 B	100/100	125/125	160/160
415 VAC	AC-22 A / AC-22 B	100/100	125/125	160/160
415 VAC	AC-23 A / AC-23 B	100/100	125/125	125/160
500 VAC	AC-20 A / AC-20 B	100/100	125/125	160/160
500 VAC	AC-21 A / AC-21 B	100/100	125/125	160/160
500 VAC	AC-22 A / AC-22 B	100/100	125/125	125/160
500 VAC	AC-23 A / AC-23 B	80/80	100/100	100/100
690 VAC	AC-20 A / AC-20 B	100/100	125/125	160/160
690 VAC	AC-21 A / AC-21 B	100/100	125/125	160/160
690 VAC	AC-22 A / AC-22 B	63/80	80/100	100/125
690 VAC	AC-23 A / AC-23 B	63/63	80/80	80/80

110 VDC	DC-20 A / DC-20 B	100/100	125/125	160/160
110 VDC	DC-21 A / DC-21 B	100/100 ⁽²⁾	125/125 ⁽²⁾	160/160 ⁽²⁾
250 VDC	DC-20 A / DC-20 B	100/100	125/125	160/160
250 VDC	DC-21 A / DC-21 B	100/100 ⁽³⁾	125/125 ⁽³⁾	160/160 ⁽³⁾
400 VDC	DC-20 A / DC-20 B	100/100	125/125	160/160
400 VDC	DC-21 A / DC-21 B	100/100 ⁽⁴⁾	125/125 ⁽⁴⁾	160/160 ⁽⁴⁾

Puissance moteur en AC-23 (kW)

À 400 VAC sans C.A. de précoûture (kW) ⁽⁵⁾	45	55	75
À 500 VAC sans C.A. de précoûture (kW) ⁽⁵⁾	45	55	75
À 690 VAC sans C.A. de précoûture (kW) ⁽⁵⁾	45	75	75

Courant assigné en court-circuit conditionnel avec fusible gG DIN⁽⁶⁾

Courant de court-circuit présumé (kA eff.)	100	65	50
Calibre de fusible associé (A)	100	125	160

Courant assigné de court-circuit conditionnel avec disjoncteurs toutes marques et assurant une coupure en moins de 0,3s

Courant assigné de courte durée admissible I_{cw} 0,3s (kA eff.)	7	7	7
--	---	---	---

Fonctionnement en court-circuit (interrupteur seul)

Courant assigné de courte durée admissible I_{cw} 1s (kA eff.)	4	4	4
Tenue dynamique en lcc (kA crête) ⁽⁶⁾	12	12	12

Raccordement

Section mini. câbles Cu (mm ²)	10	10	10
Section max câbles Cu (mm ²)	70	70	70
Couple de serrage mini/max (Nm)	4 / 4,4	4 / 4,4	4 / 4,4

Caractéristiques mécaniques

Durabilité (nombre de cycles de manœuvres)	50 000	50 000	50 000
Effort de manœuvre d'un appareil 3 pôles (Nm)	4	4	4
Effort de manœuvre d'un appareil 4 pôles (Nm)	4,2	4,2	4,2
Masse d'un appareil en 3 pôles (kg)	0,68	0,68	0,68
Masse d'un appareil en 4 pôles (kg)	0,85	0,85	0,85

(1) Catégorie avec indice A = manœuvres fréquentes / Catégorie avec indice B = manœuvres non fréquentes.

(2) 1 pôle par polarité.

(3) 2 pôles en série sur la polarité + et 1 pôle sur la polarité.

(4) 2 pôles en série par polarité.

(5) La valeur de puissance est donnée à titre indicatif, les valeurs de courant varient d'un constructeur à l'autre.

(6) Pour une tension assignée d'emploi $U_e = 415$ VAC

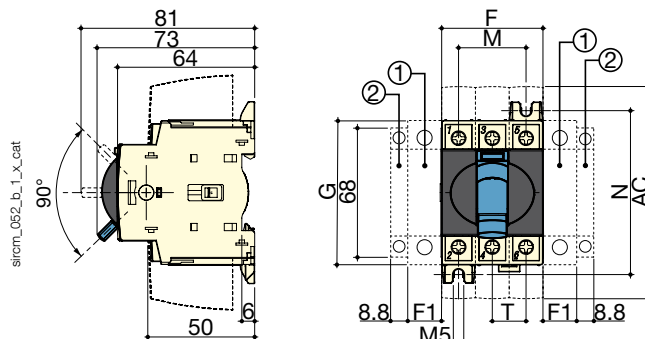
SIRCO M et MV

Interrupteurs-sectionneurs universels de 16 à 160 A

Dimensions

SIRCO M1 et M2 16 à 80 A

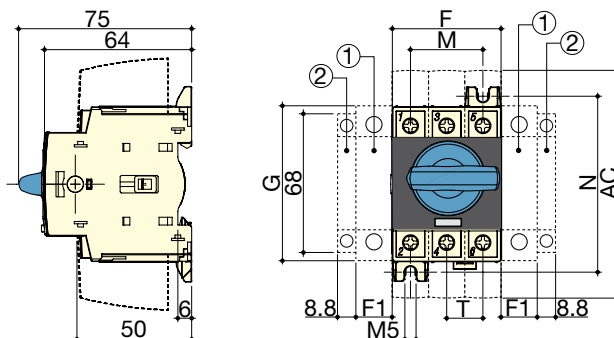
Commande par levier



1. Emplacement pour: 1 pôle principal (maximum 1 par appareil) **ou** 1 pôle neutre **ou** 1 pôle PE **ou** 1 contact auxiliaire.
2. Emplacement uniquement pour 1 contact auxiliaire.

Nota: le nombre total de modules additionnels est limité à 2.

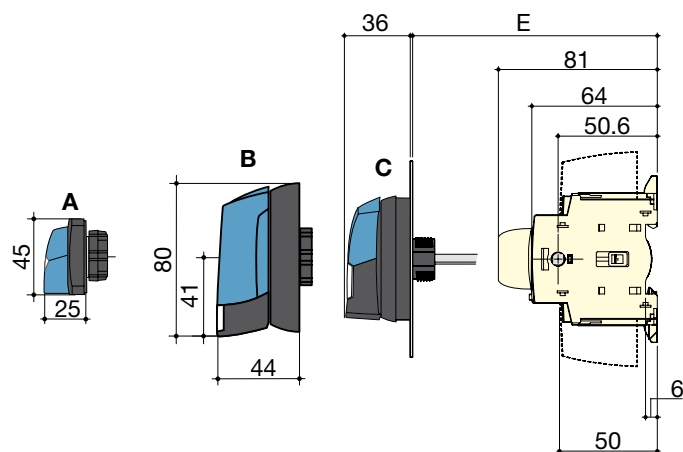
Commande directe avec poignée



1. Emplacement pour: 1 pôle principal (maximum 1 par appareil) **ou** 1 pôle neutre **ou** 1 pôle PE **ou** 1 contact auxiliaire.
2. Emplacement uniquement pour 1 contact auxiliaire.

Nota: le nombre total de modules additionnels est limité à 2.

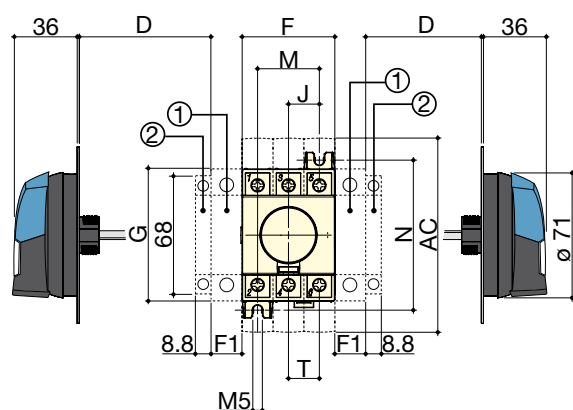
Commande frontale extérieure



1. Emplacement pour: 1 pôle principal (maximum 1 par appareil) **ou** 1 pôle neutre **ou** 1 pôle PE **ou** 1 contact auxiliaire.
2. Emplacement uniquement pour 1 contact auxiliaire.

Nota: le nombre total de modules additionnels est limité à 2.

Commande latérale extérieure



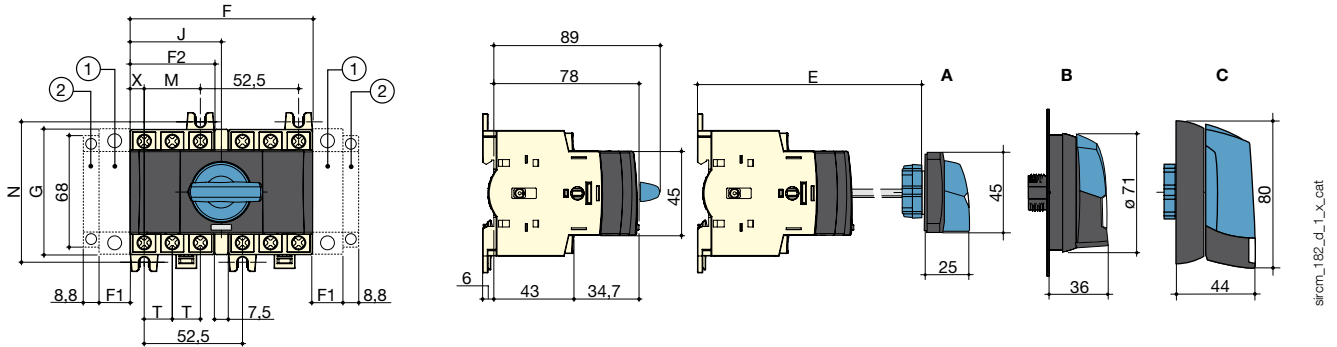
- A. Poignée S000.
- B. Poignée S01.
- C. Poignée S00.

Calibre (A) / Taille de boîtier	Hors tout				Cache-bornes AC	Boîtier				Fixations		Raccordement T
	D min	D max	E min	E max		F	F1	G	J	M	N	
16...40 / M1	30	235	100	372	110	45	15	68	15	30	75	15
63...80 / M2	30	235	100	372	110	52,5	17,5	76	17,5	35	85	17,5

SIRCO M1 et M2 16 à 80 A (suite)

Commande frontale directe pour interrupteur sectionneurs
 6/8 pôles et pour commutateurs 3/4 pôles

Commande frontale extérieure pour interrupteur sectionneurs
 6/8 pôles et pour commutateur 3/4 pôles



1. Emplacement pour : 1 pôle principal (maximum 1 par appareil) **ou** 1 pôle neutre **ou** 1 pôle PE **ou** 1 contact auxiliaire.
 2. Emplacement uniquement pour 1 contact auxiliaire.

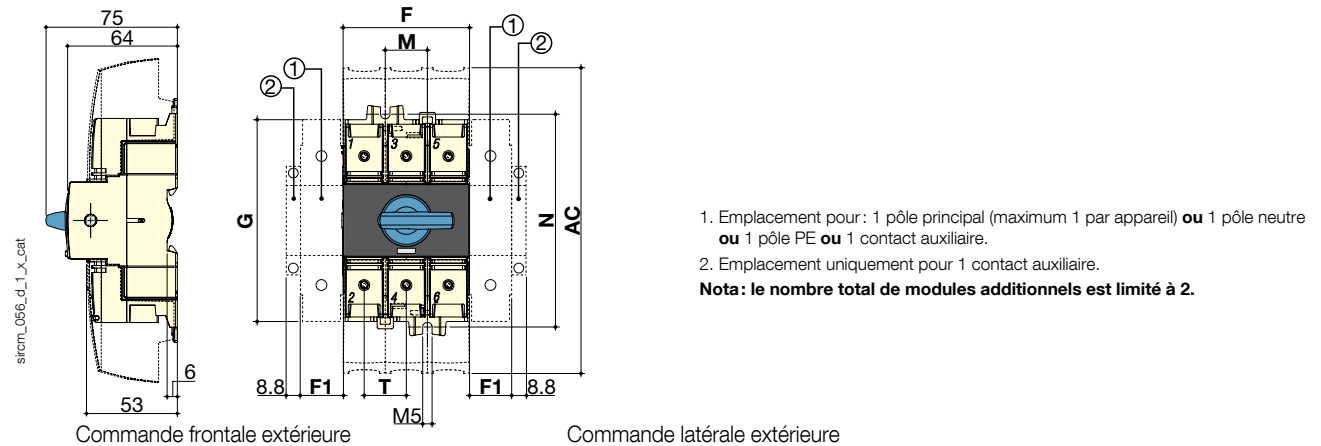
- A. Poignée S000.
 B. Poignée S00.
 C. Poignée S01.

Nota: le nombre total de modules additionnels est limité à 2.

Calibre (A) / Taille de boîtier	Hors tout		Boîtier				Fixations		Raccordement		
	E min	E max	F	F1	F2	G	J	M	N	T	X
16...40 / M1	105	372	97,5	15	45	68	48,75	30	75	15	7,5
63...80 / M2	105	372	105	17,5	52,5	76	52,5	35	85	17,5	8,75

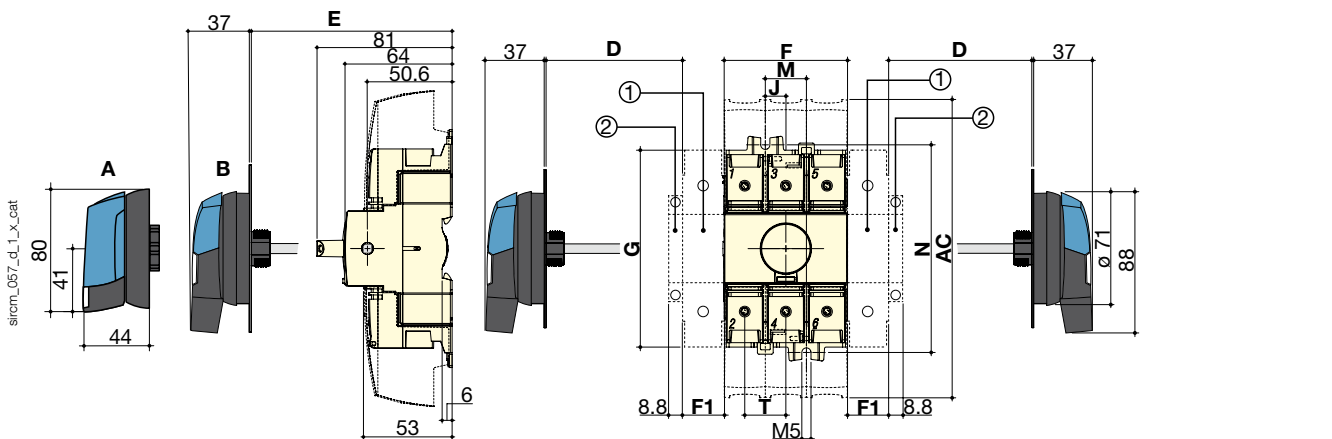
SIRCO M3 100 à 125 A

Commande directe avec poignée



1. Emplacement pour : 1 pôle principal (maximum 1 par appareil) **ou** 1 pôle neutre **ou** 1 pôle PE **ou** 1 contact auxiliaire.
 2. Emplacement uniquement pour 1 contact auxiliaire.

Nota: le nombre total de modules additionnels est limité à 2.



1. Emplacement pour : 1 pôle principal (maximum 1 par appareil) **ou** 1 pôle neutre **ou** 1 pôle PE **ou** 1 contact auxiliaire.

2. Emplacement uniquement pour 1 contact auxiliaire.

- A. Poignée S01.
 B. Poignée S00.

Nota: le nombre total de modules additionnels est limité à 2.

Calibre (A) / Taille de boîtier	Hors tout				Cache-bornes AC	Boîtier				Fixations		Raccordement T
	D min	D max	E min	E max		F	F1	G	J	M	N	
100 ... 125 / M3	30	201	100	372	189	78	26	124,6	13	26	131,4	26

SIRCO M et MV

Interrupteurs-sectionneurs universels

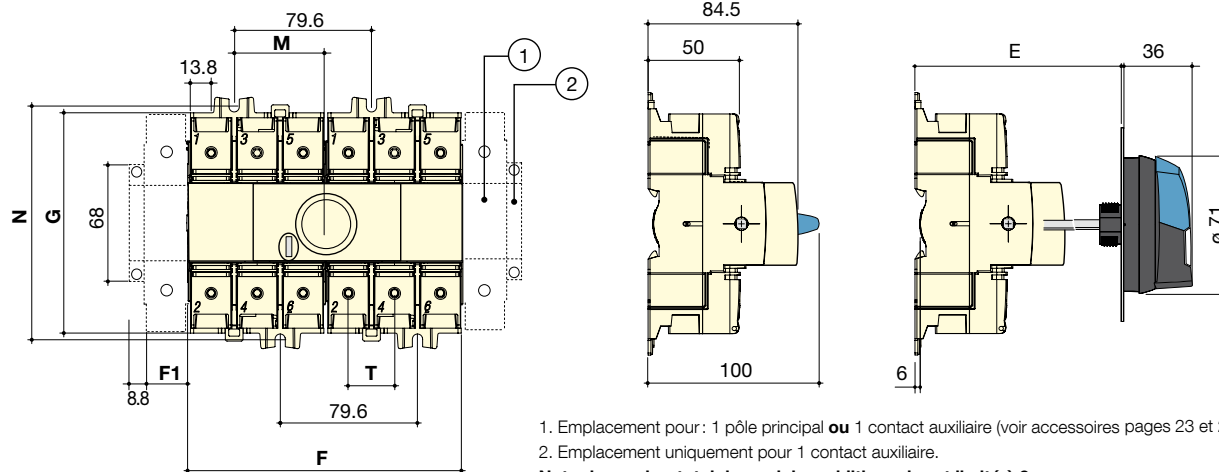
de 16 à 160 A

Dimensions (suite)

SIRCO M3 6/8P et commutateur M3 100 à 125 A

Commande frontale directe pour commutateur 3/4 pôles

Commande frontale extérieure pour commutateur 3/4 pôles



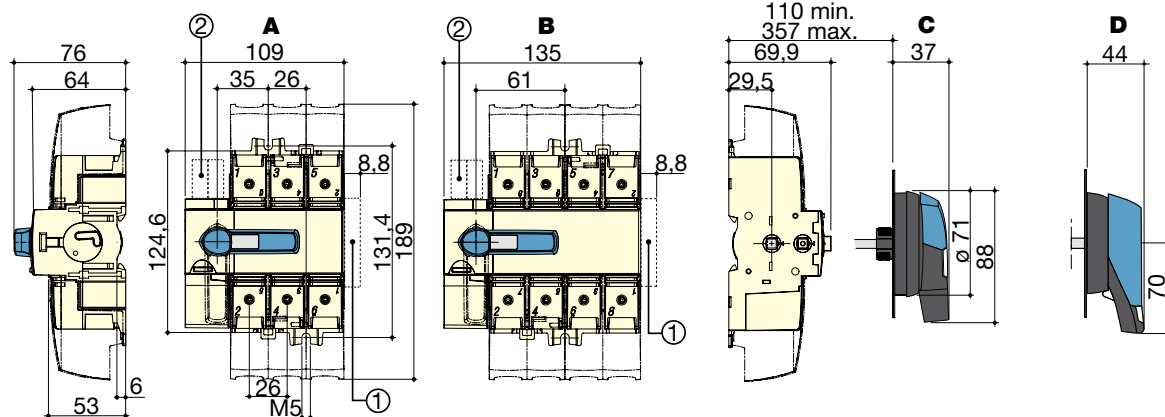
sirco_m183_e_1_x_cat

Calibre (A) / Taille de boîtier	Hors tout		Boîtier			Fixations		Raccordement
	E min	E max	F	F1	G	M	N	
100 ... 125 / M3	105	372	159	26	124,5	52,8	131,5	26

SIRCO MV 100 à 160 A

Commande frontale directe

Commande frontale extérieure



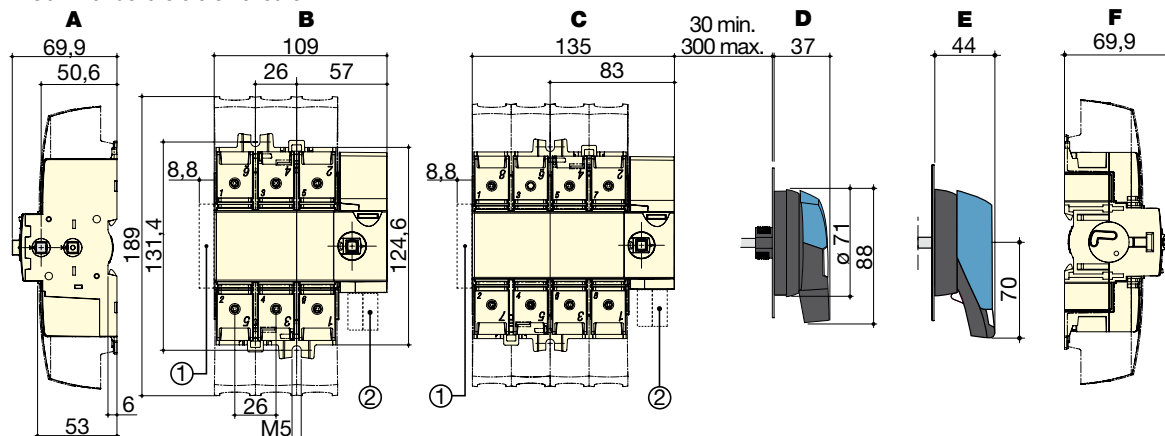
A. 3 pôles
B. 4 pôles

C. Poignée type S0
D. Poignée type S1

1. Maximum 4 contacts auxiliaires type M
2. Maximum 2 contacts auxiliaires type U

sirco_058_c_1_x_cat

Commande latérale extérieure



A. Commande latérale droite.
B. 3 pôles
C. 4 pôles

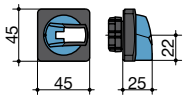
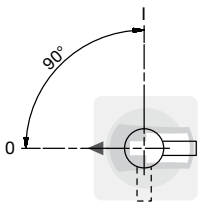
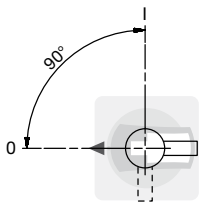
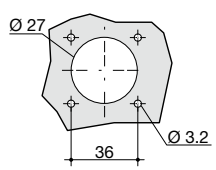
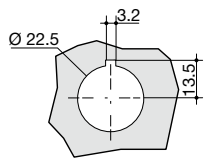
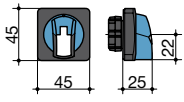
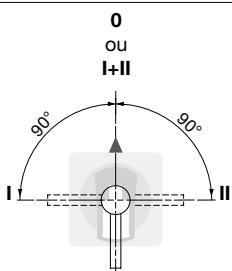
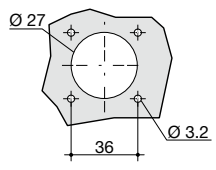
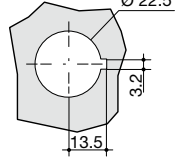
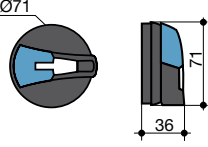
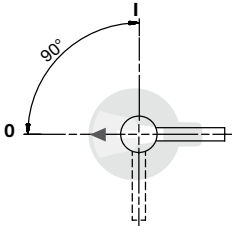
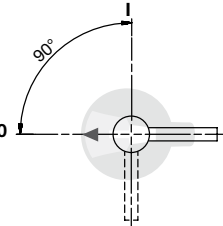
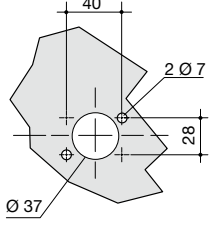
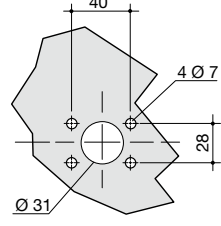
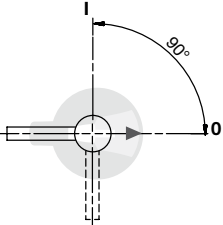
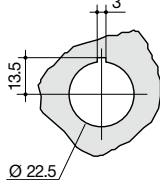
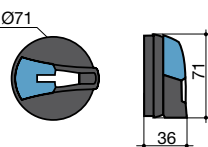
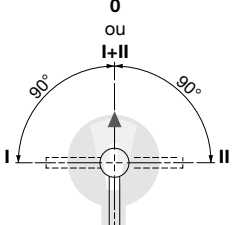
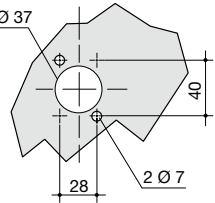
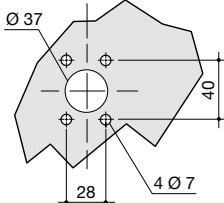
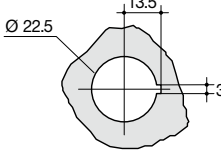
D. Poignée type S0
E. Poignée type S1
F. Commande latérale gauche

1. Maximum 4 contacts auxiliaires type M
2. Maximum 2 contacts auxiliaires type U

sirco_058_d_1_x_cat

Dimensions pour les poignées extérieures

SIRCO M1 et M2

Type de poignée	Commande frontale Sens de manœuvre	Commande latérale Sens de manœuvre	Perçage de porte	
Type S000 Interrupteur 		Commande à droite 	Avec 4 vis de fixation 	Avec écrou de montage 
Type S000 Commutateur I-0-II et I-I+II-II 	Commande frontale Sens de manœuvre 0 ou I+II 		Avec 4 vis de fixation 	Avec écrou de montage 
Type S00 Interrupteur 		Commande à droite 	En IP55 avec 2 écrous clipsables 	En IP65 avec 4 vis de fixation 
		Commande à gauche 		Avec écrou de montage 
Type S00 Commutateur I-0-II et I-I+II-II 	Commande frontale Sens de manœuvre 0 ou I+II 		En IP55 avec 2 écrous clipsables 	En IP65 avec 4 vis de fixation 
				Avec écrou de montage 

poign_016_a_1_fr_cat

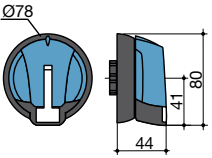
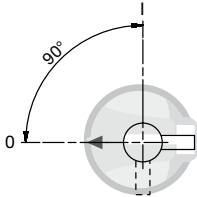
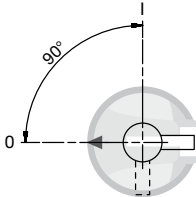
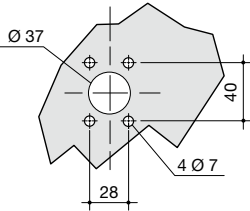
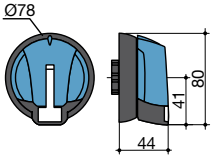
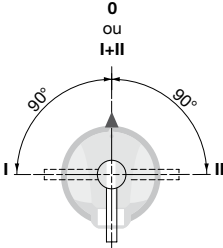
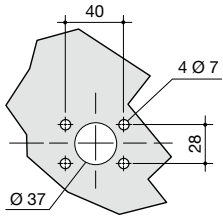
poign_017_b_1_fr_cat

poign_024_a_1_fr_cat

poign_025_b_1_fr_cat

Dimensions pour les poignées extérieures

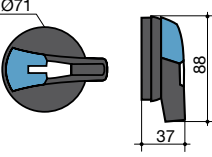
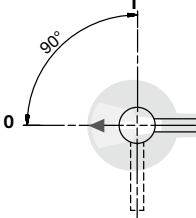
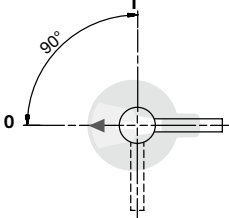
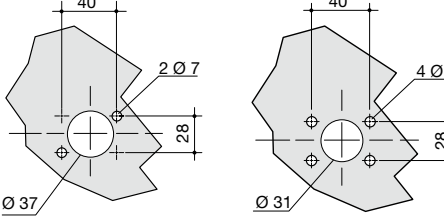
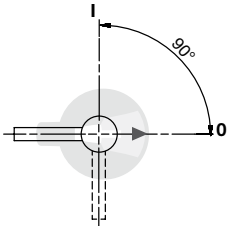
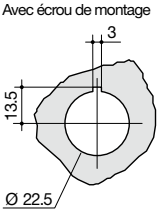
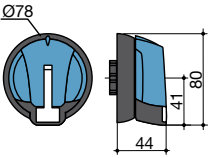
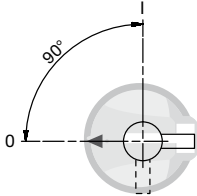
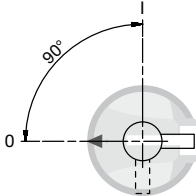
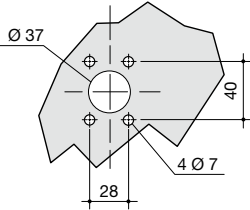
SIRCO M1 et M2 - 3/4 P et 6/8 P

Type de poignée	Commande frontale Sens de manœuvre	Commande latérale Sens de manœuvre	Perçage de porte
Type S01 Interrupteur 		Commande à droite 	Perçage de porte IP65 avec 4 vis de fixation 
Type S01 Commutateur I-0-II et I-I+II-II 	Commande frontale Sens de manœuvre 0 ou I+II 		Perçage de porte IP65 avec 4 vis de fixation 

poign_018_a_1_fr_cat

poign_019_b_1_fr_cat

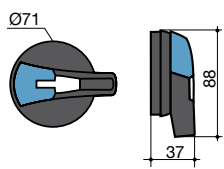
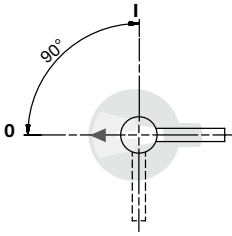
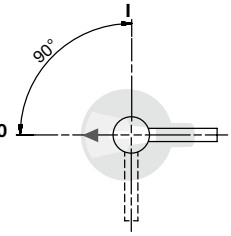
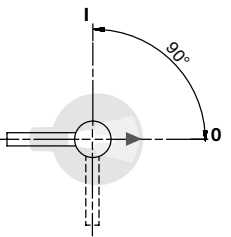
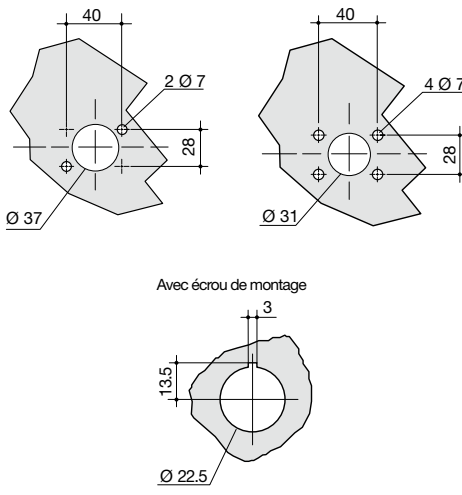
SIRCO M3

Type de poignée	Commande frontale Sens de manœuvre	Commande latérale Sens de manœuvre	Perçage de porte
Type S0 Interrupteur 		Commande à droite 	En IP55 avec 2 écrous clipsables En IP65 avec 4 vis de fixation 
		Commande à gauche 	Avec écrou de montage 
Type S01 Interrupteur 		Commande à droite 	Perçage de porte IP65 avec 4 vis de fixation 

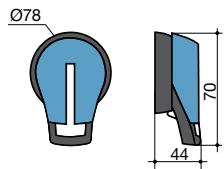
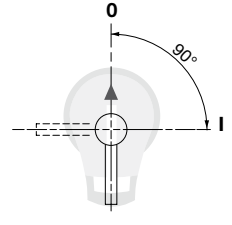
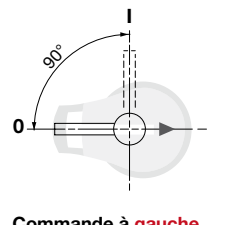
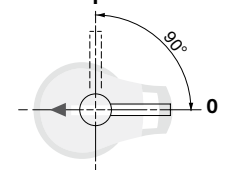
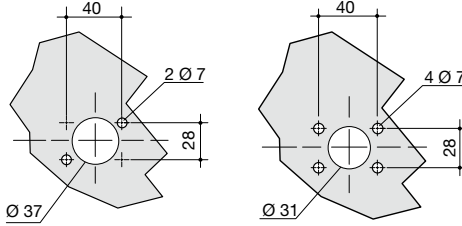
poign_026_a_1_fr_cat

poign_018_a_1_fr_cat

SIRCO MV

Type de poignée	Commande frontale Sens de manœuvre	Commande latérale Sens de manœuvre	Perçage de porte
Type S0 Interrupteur 		Commande à droite  Commande à gauche 	En IP55 avec 2 écrous clipsables En IP65 avec 4 vis de fixation 

poign_026_a_1_fr_cat

Type de poignée	Commande frontale Sens de manœuvre	Commande latérale Sens de manœuvre	Perçage de porte
Type S1 Interrupteur 		Commande à droite  Commande à gauche 	IP55 avec 2 écrous clipsables IP65 avec 4 vis de fixation 

poign_027_a_1_fr_cat