

# SIRCOVER

## Inverseurs de sources manuels

de 125 à 3200 A



### Fonction

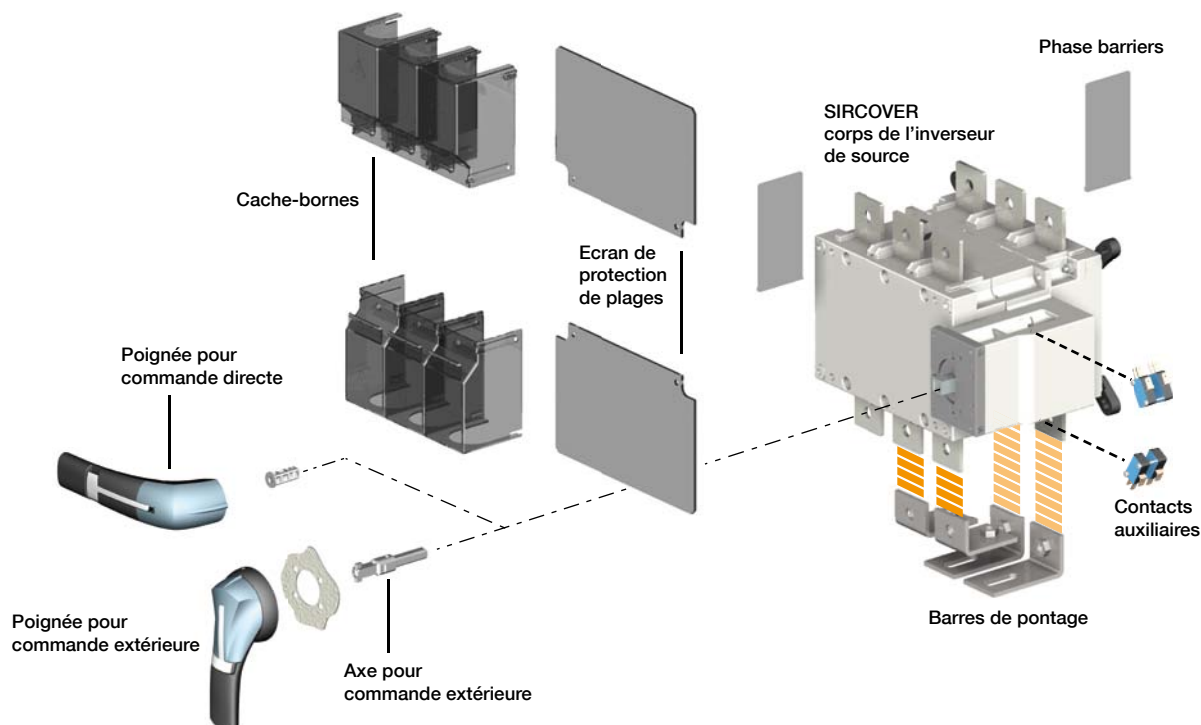
Les SIRCOVER sont des commutateurs multipolaires à commande manuelle et à coupure pleinement apparente.

La famille comporte 2 gammes :

- Les SIRCOVER AC pour la commutation à temps mort (I-0-II),
- Les SIRCOVER pour la commutation à chevauchement de contacts (I-I+II-II).

Ils assurent la commutation, l'inversion de sources ou la permutation en charge de deux circuits de puissance basse tension, ainsi que leur sectionnement de sécurité, par double coupure par pôle.

### Description



### Références

Description	Nb. pôles	Référence	Type de commande	Particularité
SIRCOVER AC	3 P	41AC 3***	Avant	Commutation à temps mort (I-0-II)
	4 P	41AC 4***		
SIRCOVER	3 P	4190 3***	Avant	Commutation à chevauchement de contacts (I-I+II-II)
	4 P	4190 4***		

\*\* - correspond à deux caractères d'une référence, en fonction du calibre de l'inverseur

## SIRCOVER AC - Caractéristiques selon CEI 60947-3 et CEI 60947-6-1

125 à 630 A / B3 à B5

Courant thermique $I_{th}$ à 40 °C	125 A	160 A	200 A	250 A	315 A	400 A	500 A	630 A
Taille du boîtier	B3	B3	B3	B4	B4	B4	B5	B5
Tension assignée d'isolement $U_i$ (V)	800	800	800	1000	1000	1000	1000	1000
Tension assignée de tenue aux chocs $U_{imp}$ (kV)	8	8	8	12	12	12	12	12

### Courants assignés d'emploi $I_e$ (A) selon CEI 60947-6-1

Tension assignée	Catégorie d'emploi	A/B <sup>(1)</sup>	A/B <sup>(1)</sup>	A/B <sup>(1)</sup>	A/B <sup>(1)</sup>	A/B <sup>(1)</sup>	A/B <sup>(1)</sup>	A/B <sup>(1)</sup>	A/B <sup>(1)</sup>
415 VAC	AC-31 A / AC-31 B	125	160	200	250	315	400	500	630
415 VAC	AC-32 A / AC-32 B				200	315	400	500	500
415 VAC	AC-33 A / AC-33 B				200	200	200	400	400

### Courants assignés d'emploi $I_e$ (A) selon CEI 60947-3

Tension assignée	Catégorie d'emploi	A/B <sup>(1)</sup>	A/B <sup>(1)</sup>	A/B <sup>(1)</sup>	A/B <sup>(1)</sup>	A/B <sup>(1)</sup>	A/B <sup>(1)</sup>	A/B <sup>(1)</sup>	A/B <sup>(1)</sup>
415 VAC	AC-20 A / AC-20 B	125/125	160/160	200/200	250/250	315/315	400/400	500/500	630/630
415 VAC	AC-21 A / AC-21 B	125/125	160/160	200/200	250/250	315/315	400/400	500/500	630/630
415 VAC	AC-22 A / AC-22 B	125/125	160/160	200/200	250/250	315/315	400/400	500/500	630/630
415 VAC	AC-23 A / AC-23 B	125/125	160/160	200/200	200/200	315/315	400/400	500/500	630/630
500 VAC	AC-20 A / AC-20 B	125/125	160/160	200/200	250/250	315/315	400/400	500/500	630/630
500 VAC	AC-21 A / AC-21 B	125/125	160/160	200/200	250/250	315/315	400/400	500/500	630/630
500 VAC	AC-22 A / AC-22 B	125/125	160/160	200/200	200/250	200/315	200/400	500/500	500/500
500 VAC	AC-23 A / AC-23 B	80/80	80/80	80/80	200/200	200/200	200/200	400/400	400/400
690 VAC <sup>(7)</sup>	AC-20 A / AC-20 B	125/125	160/160	200/200	250/250	315/315	400/400	500/500	630/630
690 VAC <sup>(7)</sup>	AC-21 A / AC-21 B	125/125	160/160	200/200	200/200	200/200	200/200	500/500	500/500
690 VAC <sup>(7)</sup>	AC-22 A / AC-22 B	125/125	125/125	125/125	160/160	160/160	160/160	400/400	400/400
690 VAC <sup>(7)</sup>	AC-23 A / AC-23 B	63/80	63/80	63/80	125/125	125/125	125/125	400/400	400/400

### Puissance moteur en AC-23 (kW)

À 400 VAC sans CA de précoopure <sup>(3)</sup>	63/63	80/80	80/80	132/132	132/132	280/280	280/280	450/450
À 690 VAC sans CA de précoopure <sup>(3)</sup>	55/75	55/75	55/75	90/110	90/110	150/185	150/185	185/220

### Puissance réactive (kvar)

À 415 VAC	55	75	90	115	145	185	230	290
-----------	----	----	----	-----	-----	-----	-----	-----

### Courant assignée de court-circuit conditionnel avec fusible gG DIN, selon CEI 60947-3 à 690 VAC

Courant de court-circuit présumé (kA eff.)	100 <sup>(5)</sup>	100 <sup>(5)</sup>	50 <sup>(5)</sup>	50	50	50	50	50
Calibre du fusible associé (A)	125	160	200	250	315	400	500	630

### Courant assigné de court-circuit conditionnel avec disjoncteurs toutes marques et assurant une coupure en moins de 0,3s<sup>(4)</sup>

Courant assigné de courte durée admissible $I_{cw}$ 0,3s (kA eff.)	12 <sup>(6)</sup>	12 <sup>(6)</sup>	12 <sup>(6)</sup>	15	15	15	17	17
--	-------------------	-------------------	-------------------	----	----	----	----	----

### Courant assigné de court-circuit conditionnel sans protection, selon CEI 60947-3 à 690 VAC

Courant assigné de courte durée admissible $I_{cw}$ 1s (kA eff.)	7 <sup>(6)</sup>	7 <sup>(6)</sup>	7 <sup>(6)</sup>	8	8	8	10	10
Tenue dynamique en loc (kA crête)	20	20	20	30	30	30	45	45
Courant assigné de courte durée admissible $I_{cw}$ 60ms (kA eff.) selon CEI 60947-6-1 à 415 VAC				10 <sup>(6)</sup>	10 <sup>(6)</sup>	10 <sup>(6)</sup>	10	12,6

### Raccordement

Section minimale câbles Cu (mm <sup>2</sup> )	35	50	70	95	150	185	240	2 x 150
Section minimale barre Cu (mm <sup>2</sup> )								2 x 30 x 5
Section maximale câbles Cu (mm <sup>2</sup> )	50	95	120	150	240	240	2 x 185	2 x 300
Largeur maximale barre Cu (mm)	25	25	25	32	32	32	50	50
Couple de serrage mini / maxi (Nm)	9/13	9/13	9/13	20/26	20/26	20/26	20/26	20/26

### Caractéristiques mécaniques

Durabilité (nombre de cycles de manœuvres)	10 000	10 000	10 000	8 000	8 000	5 000	5 000	5 000
Masse d'un appareil en 3 P (kg)	2,9	2,9	2,9	3,8	3,9	3,9	8,6	9,1
Masse d'un appareil en 4 P (kg)	4,1	4,1	4,1	4,6	4,9	4,9	10,4	11,1

(1) Catégorie avec indice A = manœuvres fréquentes /  
Catégorie avec indice B = manœuvres non fréquentes.  
(2) Appareil 3 pôles avec 2 pôles "+" en série et 1 pôle "-".  
Appareil 4 pôles avec 2 pôles en série par polarité.  
(3) La valeur de puissance est donnée à titre indicatif,  
les valeurs de courant varient d'un constructeur à l'autre.

(4) Valeur pour une coordination avec n'importe quel disjoncteur qui couperait en 0,3 s. Pour  
une coordination avec des références de disjoncteurs connues, il est possible d'obtenir des  
valeurs de courant de court-circuit supérieures. Veuillez nous consulter.  
(5) Données à 415 VAC  
(6) Données à 30ms  
(7) Avec cache-bornes ou écran de séparation de plages.

#### 800 à 3200 A / B6 à B8

Courant thermique $I_{th}$ à 40 °C	800 A	1000 A	1250 A	1600 A	2000 A	2500 A	3200 A
Taille du boîtier	B6	B6	B6	B7	B8	B8	B8
Tension assignée d'isolement $U_i$ (V)	1000	1000	1000	1000	1000	1000	1000
Tension assignée de tenue aux chocs $U_{imp}$ (kV)	12	12	12	12	12	12	12

#### Courants assignés d'emploi $I_g$ (A) selon CEI 60947-6-1

Tension assignée	Catégorie d'emploi	A/B <sup>(1)</sup>	A/B <sup>(1)</sup>	A/B <sup>(1)</sup>	A/B <sup>(1)</sup>	A/B <sup>(1)</sup>	A/B <sup>(1)</sup>	A/B <sup>(1)</sup>
415 VAC	AC-31 A / AC-31 B	800	1000	1250	1600	2000	2500	3200
415 VAC	AC-32 A / AC-32 B	800	1000	1250	1600	2000	2000	2000
415 VAC	AC-33 A / AC-33 B	800	800	800	1000	1250	1250	1250

#### Courants assignés d'emploi $I_g$ (A) selon CEI 60947-3

Tension assignée	Catégorie d'emploi	A/B <sup>(1)</sup>	A/B <sup>(1)</sup>	A/B <sup>(1)</sup>	A/B <sup>(1)</sup>	A/B <sup>(1)</sup>	A/B <sup>(1)</sup>	A/B <sup>(1)</sup>
415 VAC	AC-20 A / AC-20 B	800/800	1000/1000	1250/1250	1600/1600	2000/2000	2500/2500	3200/3200
415 VAC	AC-21 A / AC-21 B	800/800	1000/1000	1250/1250	1600/1600	-/2000	-/2500	-/3200
415 VAC	AC-22 A / AC-22 B	800/800	1000/1000	1250/1250	1600/1600	-/2000	-/2500	-/3200
415 VAC	AC-23 A / AC-23 B	800/800	1000/1000	1250/1250	1250/1250	-/1600	-/1600	-/1600
500 VAC	AC-20 A / AC-20 B	800/800	1000/1000	1250/1250	1600/1600	2000/2000	2500/2500	3200/3200
500 VAC	AC-21 A / AC-21 B	800/800	1000/1000	1250/1250	1600/1600	-/2000	-/2500	-/3200
500 VAC	AC-22 A / AC-22 B	630/630	800/800	1000/1000	1600/1600			
500 VAC	AC-23 A / AC-23 B	400/400	630/630	800/800	1000/1000			
690 VAC <sup>(5)</sup>	AC-20 A / AC-20 B	800/800	1000/1000	1250/1250	1600/1600	2000/2000	2500/2500	3200/3200
690 VAC <sup>(5)</sup>	AC-21 A / AC-21 B	800/800	1000/1000	1250/1250	1600/1600	-/2000	-/2500	-/3200
690 VAC <sup>(5)</sup>	AC-22 A / AC-22 B	630/630	800/800	1000/1000	1000/1000			
690 VAC <sup>(5)</sup>	AC-23 A / AC-23 B	400/400	630/630	800/800	800/800			

#### Puissance moteur en AC-23 (kW)

À 400 VAC sans CA de précoupure <sup>(3)</sup>	710/710	710/710	710/710	710/710	710/710			
À 690 VAC sans CA de précoupure <sup>(3)</sup>	185/220	475/475	475/475	750/750	750/750			

#### Puissance réactive (kvar)

À 400 VAC <sup>(5)</sup>	365	460	575					
--------------------------	-----	-----	-----	--	--	--	--	--

#### Courant assignée de court-circuit conditionnel avec fusible gG DIN, selon CEI 60947-3 à 415 VAC

Courant de court-circuit présumé (kA eff.)	50	100	100	100				
Calibre du fusible associé (A)	800	1000	1250	2 x 800				

#### Courant assigné de court-circuit conditionnel avec disjoncteurs toutes marques et assurant une coupure en moins de 0,3s<sup>(4)</sup>

Courant assigné de courte durée admissible $I_{cw}$ 0,3s (kA eff.)	47	64	64	78	78	78	78	78
--	----	----	----	----	----	----	----	----

#### Courant assigné de court-circuit conditionnel sans protection, selon CEI 60947-3 à 415 VAC

Courant assigné de courte durée admissible $I_{cw}$ 1s (kA eff.)	26	35	35	50	50	50	50	50
Tenue dynamique en Icc (kA crête)	55	55	80	110	110	110	110	120
Courant assigné de courte durée admissible $I_{cw}$ 60ms (kA eff.) selon CEI 60947-6-1 à 415 VAC	16	20	25	32	40	50	50	50

#### Raccordement

Section minimale câbles Cu (mm <sup>2</sup> )	2 x 185	2 x 240						
Section minimale barre Cu (mm <sup>2</sup> )	2 x 40 x 5	2 x 50 x 5	2 x 60 x 5	2 x 80 x 5	2 x 100 x 10	2 x 100 x 10	2 x 100 x 10	
Section maximale câbles Cu (mm <sup>2</sup> )	2 x 300	4 x 185	4 x 185	6 x 185				
Largeur maximale barre Cu (mm)	63	63	63	100	100	100	100	
Couple de serrage mini (Nm)	20/26	20/26	20/26	40/45	40/45	40/45	40/45	

#### Caractéristiques mécaniques

Durabilité (nombre de cycles de manœuvres)	4 000	4 000	4 000	3 000	3 000	3 000	3 000	
Masse d'un appareil en 3 pôles (kg)	20,5	21,0	21,6	25,7	42,0	42,0	52,3	
Masse d'un appareil en 4 pôles (kg)	24,8	25,6	26,2	32,0	52,9	52,9	66,6	

(1) Catégorie avec indice A = manœuvres fréquentes /  
Catégorie avec indice B = manœuvres non fréquentes.

(2) Appareil 3 pôles avec 2 pôles "+" en série et 1 pôle "-".  
Appareil 4 pôles avec 2 pôles en série par polarité.

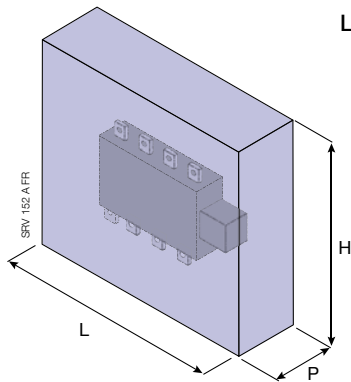
(3) La valeur de puissance est donnée à titre indicatif,  
les valeurs de courant varient d'un constructeur à l'autre.

(4) Valeur pour une coordination avec n'importe quel disjoncteur qui couperait en 0,3 s. Pour  
une coordination avec des références de disjoncteurs connues, il est possible d'obtenir des  
valeurs de courant de court-circuit supérieures. Veuillez nous consulter.

(5) Données à 415 VAC.

(6) Avec cache-bornes ou écran de séparation de plages.

Données d'intégration du produit conformes à la norme CEI / EN 61439-1



Liste des modèles auxquels les données s'appliquent:

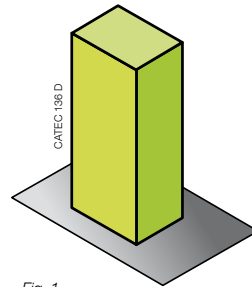


Fig. 1  
Coffret

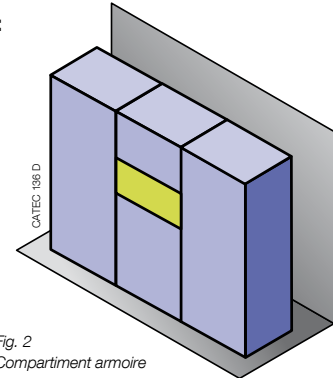


Fig. 2  
Compartment armoire

Dimensions de l'unité fonctionnelle			Montage		Courant assigné d'emploi, I <sub>o</sub> (A)								
H (mm)	L (mm)	P (mm)	Coffret	Orientation	125 A	160 A	200 A	250 A	315 A	400 A	500 A	630 A	
400	500	320	Fig. 1/2	V <sup>(2)</sup>	125	160	200	250	300	370			
			Fig. 1/2	H <sup>(2)</sup>	125	150	180	250	290	330			
600	500	330	Fig. 1/2	V <sup>(2)</sup>					315	400	470	500	
			Fig. 1/2	H <sup>(2)</sup>					300	360	450	500	
800	600	400	Fig. 1	V <sup>(2)</sup>							500	630	
					<b>Section minimum, mm<sup>2</sup></b>								
Tresses plates isolées en cuivre (mm <sup>2</sup> )					25	25	50	50	120	120	240	240	
Câble (mm <sup>2</sup> )					50	70	95	120	185	240	2 x 150	2 x 185	
Barre en cuivre (mm <sup>2</sup> )											2 x 30 x 5	2 x 40 x 5	

Dimensions de l'unité fonctionnelle			Montage		Courant assigné d'emploi, I <sub>o</sub> (A)						
H (mm)	L (mm)	P (mm)	Coffret	Orientation	800 A	1000 A	1250 A	1600 A	2000 A	2500 A	3200 A
1000	800	650	Fig. 1	V <sup>(2)</sup>	800	1000	1000	1450	2000 <sup>(1)</sup>	2350 <sup>(1)</sup>	2750 <sup>(1)</sup>
			Fig. 1	H <sup>(2)</sup>	750	900	950	1375	2000 <sup>(1)</sup>	2300 <sup>(1)</sup>	2550 <sup>(1)</sup>
800	800	600	Fig. 1/2	V <sup>(2)</sup>	800	900	950	1375	2000 <sup>(1)</sup>	2250 <sup>(1)</sup>	2700 <sup>(1)</sup>
			Fig. 1/2	H <sup>(2)</sup>	750	850	900	1300	2000 <sup>(1)</sup>	2200 <sup>(1)</sup>	2500 <sup>(1)</sup>
					<b>Section minimum, mm<sup>2</sup></b>						
Câble (mm <sup>2</sup> )					2 x 240	4 x 150	4 x 185	4 x 240	8 x 150	8 x 185	8 x 240
Barre en cuivre (mm <sup>2</sup> )					2 x 50 x 5	2 x 60 x 5	2 x 80 x 5	2 x 100 x 5	2 x 100 x 10	2 x 100 x 10	3 x 100 x 10

(1) Montage avec entretoise de raccordement 26191200

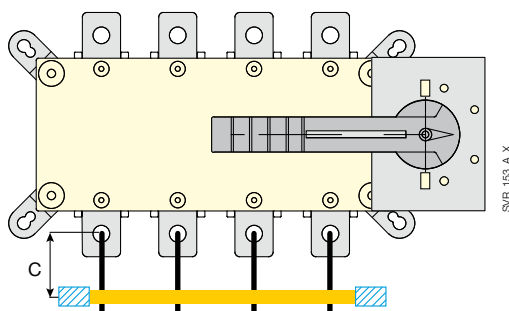
(2) V: montage vertical; H: montage horizontal

Dissipation de puissance								
Calibre (A)	125	160	200	250	315	400	500	630
Dissipation de puissance de l'inverseur W/pôle	1,9	3,2	4,1	5,9	7,8	15,1	17	32,4

Température ambiante maximale	
Extérieur	35 °C
Intérieur	60 °C

Dissipation de puissance								
Calibre (A)	800	1000	1250	1600	1800	2000	2500	3200
Dissipation de puissance de l'inverseur W/pôle	41,7	46,9	93,3	122	153	178	255	330

Raccordement



Couple de serrage recommandé	Couple de serrage maximum
M6: 4,5 N.m	M6: 5,4 N.m
M8: 8,3 N.m	M8: 13 N.m
M10: 20 N.m	M10: 26 N.m
M12: 40 N.m	M12: 45 N.m

C - Longueur de raccordement de puissance mini.	400 mm
C - Distance mini. par rapport au premier support de fixation du câble	400 mm

# SIRCOVER

Inverseurs de sources manuels

de 125 à 3200 A

Courant assigné de court-circuit conditionnel avec disjoncteur\*

Série	Icu In	SIEMENS SENTRON VL 160X	SIEMENS SENTRON VL 160	SIEMENS SENTRON VL 250	SIEMENS SENTRON VL 400	SIEMENS SENTRON VL 630	SIEMENS SENTRON VL 800	SIEMENS SENTRON VL 1200	SIEMENS SENTRON VL 1600	SIEMENS SENTRON VF 1250	SIEMENS SENTRON VL 2500
		3VL1 70 kA	3VL2 100 kA	3VL3 100 kA	3VL4 100 kA	3VL5 100 kA	3VL6 100 kA	3VL7 100 kA	3VL8 100 kA	3VF7 68 kA	3VF8 64 kA
SIRCOVER	125 A	27	25	-	-	-	-	-	-	-	-
	160 A	27	25	-	-	-	-	-	-	-	-
	200 A	27	25	-	-	-	-	-	-	-	-
	250 A	54	48	43	-	-	-	-	-	-	-
	315 A	T	T	T	26	23	21	-	-	-	-
	400 A	T	T	T	26	23	21	-	-	-	-
	500 A	T	T	T	53	46	40	-	-	-	-
	630 A	T	T	T	53	46	40	-	-	-	-
	800 A	T	T	T	80	70	63	27	27	-	-
	1000 A	T	T	T	T	T	T	47	47	44	40
	1250 A	T	T	T	T	T	T	47	47	44	40
	1600 A	T	T	T	T	T	T	T	75	T	64
	1800 A	T	T	T	T	T	T	T	T	T	64
	2000 A	T	T	T	T	T	T	T	T	T	T
2500 A	T	T	T	T	T	T	T	T	T	T	
3200 A	T	T	T	T	T	T	T	T	T	T	

Série	Icu In	SCHNEIDER NS & NSX 160/250						SCHNEIDER NS & NSX 400			SCHNEIDER NS & NSX 630 (+800L)			SCHNEIDER NS 1000	SCHNEIDER NS 800/1000/1250/1600		SCHNEIDER Masterpact NT	SCHNEIDER Masterpact NW	SCHNEIDER Masterpact NW
		E 16 kA	NE 25 kA	N 36 kA	SX 50 kA	H 70 kA	L 150 kA	N 45 kA	H 70 kA	L 150 kA	N 45 kA	H 70 kA	L 150 kA	L 150 kA	N 50 kA	H 70 kA	L1 130 kA	L1 150 kA	H3 150 kA
SIRCOVER	125 A	T	T	T	43	57	57	T	53	-	-	-	-	-	-	-	-	-	-
	160 A	T	T	T	43	57	57	T	53	-	-	-	-	-	-	-	-	-	-
	200 A	T	T	T	43	57	57	T	53	-	-	-	-	-	-	-	-	-	-
	250 A	T	T	T	T	T	T	T	53	53	-	-	-	-	-	-	-	-	-
	315 A	T	T	T	T	T	T	T	53	53	-	-	-	-	-	-	-	-	-
	400 A	T	T	T	T	T	T	T	53	53	37	37	37	-	-	-	-	-	-
	500 A	T	T	T	T	T	T	T	T	T	T	T	100	43	24	24	-	-	-
	630 A	T	T	T	T	T	T	T	T	T	T	T	100	43	24	24	-	-	-
	800 A	T	T	T	T	T	T	T	T	T	T	T	T	70	28	28	-	-	-
	1000 A	T	T	T	T	T	T	T	T	T	T	T	T	T	38	38	-	-	-
	1250 A	T	T	T	T	T	T	T	T	T	T	T	T	T	38	38	-	-	-
	1600 A	T	T	T	T	T	T	T	T	T	T	T	T	T	T	53	T	60	52
	1800 A	T	T	T	T	T	T	T	T	T	T	T	T	T	T	T	T	60	52
	2000 A	T	T	T	T	T	T	T	T	T	T	T	T	T	T	T	T	70	57
2500 A	T	T	T	T	T	T	T	T	T	T	T	T	T	T	T	T	70	57	
3200 A	T	T	T	T	T	T	T	T	T	T	T	T	T	T	T	T	70	57	

\* - Soumis à la précision du relevé et aux données des courbes de limitation de courant de court-circuit du disjoncteur MCCB.

T - Coordination possible jusqu'à la valeur Icu max. du disjoncteur

Les valeurs sont basées sur les caractéristiques diffusées par les fabricants au moment de la publication. Socomec ne peut être tenu pour responsable en cas de modification de ces caractéristiques ou en cas de non performance des disjoncteurs.

Courant assigné de court-circuit conditionnel avec disjoncteur\* (suite)

Série	In	Icu	ABB TMAX T1			ABB TMAX T2			ABB TMAX T3			ABB TMAX T4					ABB TMAX T5					ABB TMAX T6					ABB TMAX T7			ABB EMAX E2	ABB EMAX E3				
			B	C	N	N	S	H	L	N	S	N	S	H	L	V	N	S	H	L	V	N	S	H	L	V	N	S	H	L	V	E2L	E3L		
SIRCOVER	125 A		T	T	T	T	T	T	T	-	-	-	-	-	-	-	-	-	-	-	-	-	-	-	-	-	-	-	-	-	-	-	-	-	-
	160 A		T	T	T	T	T	T	T	-	-	-	-	-	-	-	-	-	-	-	-	-	-	-	-	-	-	-	-	-	-	-	-	-	-
	200 A		T	T	T	T	T	T	T	-	-	-	-	-	-	-	-	-	-	-	-	-	-	-	-	-	-	-	-	-	-	-	-	-	-
	250 A		T	T	T	T	T	T	T	T	T	T	T	T	100	100	-	-	-	-	-	-	-	-	-	-	-	-	-	-	-	-	-	-	-
	315 A		T	T	T	T	T	T	T	T	T	T	T	T	100	100	-	-	-	-	-	-	-	-	-	-	-	-	-	-	-	-	-	-	-
	400 A		T	T	T	T	T	T	T	T	T	T	T	T	100	100	T	40	40	40	40	-	-	-	-	-	-	-	-	-	-	-	-	-	-
	500 A		T	T	T	T	T	T	T	T	T	T	T	T	T	T	T	T	T	100	100	T	40	40	40	-	-	-	-	-	-	-	-	-	-
	630 A		T	T	T	T	T	T	T	T	T	T	T	T	T	T	T	T	T	100	100	T	40	40	40	-	-	-	-	-	-	-	-	-	-
	800 A		T	T	T	T	T	T	T	T	T	T	T	T	T	T	T	T	T	T	T	T	55	55	25	25	25	30	-	-	-	-	-	-	-
	1000 A		T	T	T	T	T	T	T	T	T	T	T	T	T	T	T	T	T	T	T	T	T	T	40	40	40	60	-	-	-	-	-	-	-
	1250 A		T	T	T	T	T	T	T	T	T	T	T	T	T	T	T	T	T	T	T	T	T	T	40	40	40	60	-	-	-	-	-	-	-
	1600 A		T	T	T	T	T	T	T	T	T	T	T	T	T	T	T	T	T	T	T	T	T	T	60	60	100	70	55	-	-	-	-	-	-
	1800 A		T	T	T	T	T	T	T	T	T	T	T	T	T	T	T	T	T	T	T	T	T	T	60	60	100	70	55	-	-	-	-	-	-
2000 A		T	T	T	T	T	T	T	T	T	T	T	T	T	T	T	T	T	T	T	T	T	T	70	100	80	60	-	-	-	-	-	-	-	

Série	In	Icu	LEGRAND DPX 125/160			LEGRAND DPX 250			LEGRAND DPX 250 ER			LEGRAND DPX 630			LEGRAND DPX 1250/1600			LEGRAND DMX3 630/.../2500																	
			25 kA	36 kA	50 kA	36 kA	50 kA	100 kA	25 kA	36 kA	50 kA	36 kA	70 kA	100 kA	50 kA	70 kA	100 kA	50 kA	65 kA	100 kA															
SIRCOVER	125 A		T	T	T	20	20	20	T	25	25	-	-	-	-	-	-	-	-	-	-	-	-	-	-	-	-	-	-	-	-	-	-		
	160 A		T	T	T	20	20	20	T	25	25	-	-	-	-	-	-	-	-	-	-	-	-	-	-	-	-	-	-	-	-	-	-	-	
	200 A		T	T	T	20	20	20	T	25	25	-	-	-	-	-	-	-	-	-	-	-	-	-	-	-	-	-	-	-	-	-	-	-	
	250 A		T	T	T	T	43	43	T	T	T	28	28	28	-	-	-	-	-	-	-	-	-	-	-	-	-	-	-	-	-	-	-	-	
	315 A		T	T	T	T	43	43	T	T	T	28	28	28	-	-	-	-	-	-	-	-	-	-	-	-	-	-	-	-	-	-	-	-	
	400 A		T	T	T	T	43	43	T	T	T	28	28	28	-	-	-	-	-	-	-	-	-	-	-	-	-	-	-	-	-	-	-	-	
	500 A		T	T	T	T	T	T	T	T	T	T	T	T	-	-	-	-	-	-	-	-	-	-	-	-	-	-	-	-	-	-	-	-	
	630 A		T	T	T	T	T	T	T	T	T	T	T	T	-	-	-	-	-	-	-	-	-	-	-	-	-	-	-	-	-	-	-	-	-
	800 A		T	T	T	T	T	T	T	T	T	T	T	T	34	34	34	-	-	-	-	-	-	-	-	-	-	-	-	-	-	-	-	-	-
	1000 A		T	T	T	T	T	T	T	T	T	T	T	T	46	46	46	-	-	-	-	-	-	-	-	-	-	-	-	-	-	-	-	-	-
	1250 A		T	T	T	T	T	T	T	T	T	T	T	T	46	46	46	-	-	-	-	-	-	-	-	-	-	-	-	-	-	-	-	-	-
	1600 A		T	T	T	T	T	T	T	T	T	T	T	T	T	T	70	T	T	T	-	-	-	-	-	-	-	-	-	-	-	-	-	-	-
	1800 A		T	T	T	T	T	T	T	T	T	T	T	T	T	T	70	T	T	T	-	-	-	-	-	-	-	-	-	-	-	-	-	-	-
2000 A		T	T	T	T	T	T	T	T	T	T	T	T	T	T	T	T	T	T	-	-	-	-	-	-	-	-	-	-	-	-	-	-	-	-
2500 A		T	T	T	T	T	T	T	T	T	T	T	T	T	T	T	T	T	T	-	-	-	-	-	-	-	-	-	-	-	-	-	-	-	-
3200 A		T	T	T	T	T	T	T	T	T	T	T	T	T	T	T	T	T	T	-	-	-	-	-	-	-	-	-	-	-	-	-	-	-	-

Série	In	Icu	HAGER x160			HAGER x250	HAGER h250 L SI	HAGER h630 L SI (250 - 400 A)	HAGER h630 L SI (630A)		HAGER h1000 L SI		HAGER h1600			
			HDA	HHA	HNA	HNB	HNC	HND	HED	HND	HED	HNE	HEE	HNF	HEF	
SIRCOVER	125 A		T	T	30	17	15	14	14	-	-	-	-	-	-	-
	160 A		T	T	30	17	15	14	14	-	-	-	-	-	-	-
	200 A		T	T	30	17	15	14	14	-	-	-	-	-	-	-
	250 A		T	T	T	T	25	25	25	-	-	-	-	-	-	-
	315 A		T	T	T	T	25	25	25	-	-	-	-	-	-	-
	400 A		T	T	T	T	25	25	25	-	-	-	-	-	-	-
	500 A		T	T	T	T	T	T	55	32	32	34	34	22	22	
	630 A		T	T	T	T	T	T	55	32	32	34	34	22	22	
	800 A		T	T	T	T	T	T	40	40	40	40	40	25	25	
	1000 A		T	T	T	T	T	T	T	T	T	T	T	40	40	
	1250 A		T	T	T	T	T	T	T	T	T	T	T	40	40	
	1600 A		T	T	T	T	T	T	T	T	T	T	T	T	T	
	1800 A		T	T	T	T	T	T	T	T	T	T	T	T	T	
2000 A		T	T	T	T	T	T	T	T	T	T	T	T	T		
2500 A		T	T	T	T	T	T	T	T	T	T	T	T	T		
3200 A		T	T	T	T	T	T	T	T	T	T	T	T	T		

\* - Soumis à la précision du relevé et aux données des courbes de limitation de courant de court-circuit du disjoncteur MCCB. T - Coordination possible jusqu'à la valeur Icu max. du disjoncteur  
Les valeurs sont basées sur les caractéristiques diffusées par les fabricants au moment de la publication. Socomec ne peut être tenu pour responsable en cas de modification de ces caractéristiques ou en cas de non performance des disjoncteurs.