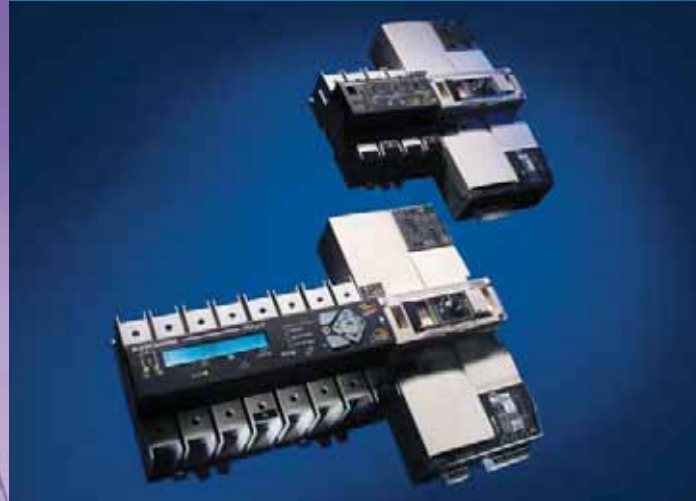


Solutions de commutation

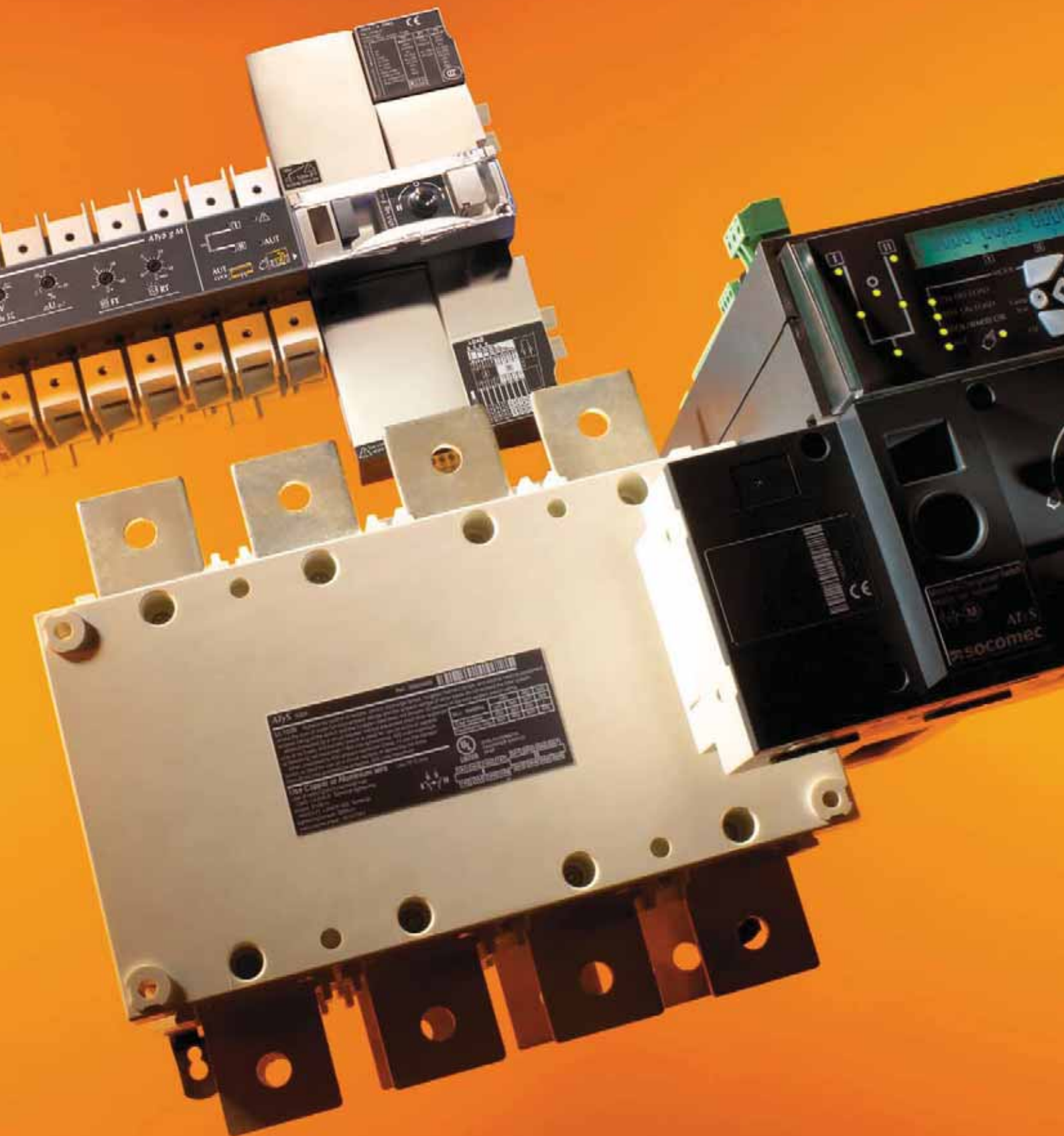
Inverseurs de sources de 40 à 6300 A

2016
2017



your energy
our expertise





Sommaire général

Le groupe SOCOMEC	p. 4
Sécurité et fiabilité au service de vos applications de commutation	p. 12
Guide choix Inverseurs de sources manœuvrés à distance et automatiques	p. 14
Le cahier technique TSE	p. 115
Index de références	p. 134

Inverseurs de sources manuels



SIRCOVER
125 à 3200 A
p. 16



SIRCOVER Bypass
125 à 3200 A
p. 16

Inverseurs de sources motorisés modulaires

La gamme ATyS M p. 32

De 40 à 160 A



ATyS d M
p. 34



ATyS t M
ATyS g M
p. 36



ATyS p M
p. 38

Inverseurs de sources motorisés

La gamme ATyS S p. 52

La gamme ATyS p. 62

De 40 à 6300 A



ATyS S
ATyS d S
p. 54



ATyS r
ATyS d
p. 64



ATyS t
ATyS g
p. 66



ATyS p
p. 68



ATyS d H
p. 86

Contrôleur N/S universel

Pilotage automatique de différentes technologies de commutation : disjoncteurs, contacteurs, interrupteurs.



ATyS C20/ C30/ C40
p. 90

La gamme UL

La gamme UL p. 96



SIRCOVER UL1008
100 à 1200 A
p. 98



ATyS UL1008
100 à 400 A
p. 108

Solutions sous coffret

- > SOCOMEC vous propose une gamme de coffrets pré-équipés en tôle. Plus d'infos sont disponibles dans les pages accessoires des différents produits.
- > Également disponible la solution complète pour la continuité d'alimentation.



Solution
ATyS Bypass
40 à 3200 A
p. 92

ATyS M 8i

- > Découvrez le produit dédié aux bâtiments de santé.



Un besoin particulier?

Au fur et à mesure des projets rencontrés, de nombreuses réalisations spéciales ont été développées (inverseur de source motorisé à chevauchement de contacts ou à pôles panachés, logiciel spécifique, etc.). N'hésitez pas à nous consulter en cas de demande spécifique.

Pour toutes vos applications, même les plus critiques, faites confiance au spécialiste.

Un constructeur indépendant

la force d'un spécialiste

3 500 m²
de plateformes
de tests

Un des premiers laboratoires
de puissance indépendants
d'Europe

50 000
interventions sur
site par an

Près de 400 experts
de la mise en service,
de l'audit, du conseil et
de la maintenance

10 %
du CA en Recherche
& Développement

Toujours une technologie
d'avance pour des produits
innovants de qualité



SO innovative!

Depuis plus de 90 ans, Socomec conçoit et fabrique en Europe des produits et des solutions garantissant la disponibilité, le contrôle et la sécurité des réseaux électriques basse tension.

Constructeur indépendant, le groupe innove en continu pour améliorer la performance énergétique des installations électriques des infrastructures et des sites industriels et tertiaires.

Au fil de son histoire, Socomec a constamment anticipé les évolutions des marchés en développant des technologies d'avant-garde et en apportant des réponses adaptées aux préoccupations de ses clients, dans le respect des normes internationales.

« Optimiser la performance de votre système tout au long du cycle de vie », c'est l'engagement quotidien des équipes Socomec déployées aux quatre coins du globe, au plus près de votre activité.

SYDOW 181 A



Votre énergie, notre expertise



Critical Power

Assurer la disponibilité et le stockage d'une énergie de haute qualité.

S'appuyant sur de larges gammes de produits, solutions et services en constante évolution, SOCOMEC maîtrise les technologies essentielles capables d'assurer une alimentation à haute disponibilité des équipements et des bâtiments critiques :

- alimentation statique sans interruption (ASI) pour une énergie de haute qualité palliant

les perturbations et les interruptions de l'alimentation primaire,

- commutation de sources statique à haute disponibilité pour transférer l'alimentation vers une source de secours opérationnelle,
- surveillance permanente des équipements de l'installation pour prévenir les défaillances et réduire les pertes d'exploitation,
- stockage de l'énergie pour assurer un bon mix énergétique des bâtiments et pour la stabilisation du réseau.



© Databrock



Power Control & Safety

Contrôler l'énergie et protéger les personnes et les installations.

Engagée depuis 1922 sur le marché de l'appareillage électrique, SOCOMEC est une référence incontestée dans le domaine de la coupure basse tension avec des solutions expertes permettant de garantir :

- le sectionnement et la coupure en charge pour les applications les plus exigeantes,
- la continuité d'alimentation des installations grâce à des systèmes de commutation manuels ou automatiques,
- la protection des personnes et des biens grâce, entre autres, à des solutions fusibles.



APPLI 575A



Energy Efficiency

Maîtriser la performance énergétique des bâtiments.

Du capteur de courant au portail de logiciels innovants et modulables, les solutions SOCOMEC sont portées par des experts de la performance énergétique. Elles répondent aux attentes essentielles des gestionnaires ou exploitants de bâtiments tertiaires, industriels ou de collectivités pour :

- mesurer les consommations énergétiques, identifier les sources de surconsommation et sensibiliser les occupants,
- limiter l'énergie réactive et éviter les pénalités tarifaires liées,
- utiliser le meilleur tarif, contrôler la facturation du fournisseur et répartir précisément les factures énergétiques entre les entités consommatrices,
- surveiller et rechercher les défauts d'isolement.



APPLI 571A



Expert Services

Être à vos côtés pour vous garantir une énergie disponible, sûre et efficace.

SOCOMECE fournit des services à forte valeur ajoutée pour accompagner l'étude, la mise en œuvre, l'exploitation et la maintenance de ses solutions. L'expertise et la proximité de nos spécialistes assurent la fiabilité et la durabilité de vos équipements par :

- nos services, notamment la maintenance préventive, qui réduisent le risque et améliorent l'efficacité des équipements,
- la mesure et l'analyse d'un large éventail de paramètres électriques conduisant à des

recommandations d'amélioration de la qualité de l'alimentation électrique,

- l'optimisation du coût total des solutions et l'accompagnement pour une transition sûre lors de la migration vers une nouvelle génération d'équipements,
- le conseil, la mise en œuvre et la formation, de l'ingénierie de projet à l'installation de solutions,
- l'étude de la performance de l'installation électrique tout au long du cycle de vie des produits par l'analyse des données transmises par les produits connectés.



APPLI 760A

Des solutions adaptées pour atteindre vos objectifs énergétiques

BÂTIMENT INTELLIGENT

Réduire votre facture d'énergie et votre dépendance énergétique



Système de mesure multidépart DIRIS Digiware



Logiciels de management de l'énergie



Inverseur de sources automatique et télécommandé ATyS



Système de conversion et de stockage d'énergie SUNSYS PCS

INDUSTRIE

Maîtriser votre énergie



Onduleur (ASI) DELPHYS MX



Compteur d'énergie de mesure multi (PMD) DIRIS

NAVIRE MILITAIRE

Convertir l'énergie dans un environnement à fortes contraintes



Redresseur SHARYS IP



NETYS RT-M Onduleurs



Onduleurs et autres produits sur mesure



Interrupteur-sectionneur SIRCO

CENTRE COMMERCIAL

Garantir la continuité de votre business et la sécurité des visiteurs



Compteur d'énergie et concentrateur d'impulsions multifonctions COUNTIS E



Inverseur de sources automatique et télécommandé ATYS M



Alimentation sécurisée pour les systèmes de sécurité EMergency AES



Logiciels de management de l'énergie

DISTRIBUTION PUBLIQUE ET SMART GRID

Vous accompagner dans le défi de l'équilibre demande-réponse



Système de conversion et de stockage d'énergie SUNSYS PCS



Tableau de distribution basse tension TIPI avec centrale de mesure DIRIS



Unité auxiliaire avec inverseur de sources ATyS



Interrupteurs-sectionneurs SIRCO et SIDER



Système de mesure multidépart DIRIS Digiware

ÉNERGIE RENOUVELABLE

Garantir la performance, la sécurité et la pérennité de vos installations photovoltaïques



Système de conversion et de stockage d'énergie SUNSYS PCS



Interrupteur-sectionneur avec fonction de déclenchement INOSYS



Coffret de jonction de chaînes photovoltaïques

LOURDE

sécuriser son utilisation

Interrupteur-sectionneur fusible FUSERBLOC

Coffret de sécurité avec interrupteur-sectionneur pour atmosphère normale et explosive

CENTRALE ÉLECTRIQUE

Sécuriser le pilotage de vos installations à haut niveau de sécurité et de contrainte sismique

Redresseur SHARYS IP

Onduleurs et autres produits sur mesure

Système de mesure multidépart DIRIS Digiware

TRANSPORT

Fiabiliser la continuité d'exploitation de vos installations

Solution zéro coupure ATyS Bypass

Onduleur pour application ferroviaire MASTERYS IP+

Centrale de mesure multifonction (PMD) DIRIS A

DATA CENTER

Relever le défi de la disponibilité et de la performance de votre énergie

Système ASI modulaire en rack MODULYS RM GP

Système ASI extensible "à chaud" DELPHYS Xtend GP

Inverseur de sources automatique et télécommandé ATYS

Système de mesure multidépart DIRIS Digiware

ÉTABLISSEMENT DE SANTÉ

Assurer la sécurité des patients et la performance globale de votre hôpital

Onduleur (ASI) Green Power 2.0

Inverseur de sources automatique et télécommandé ATYS

Système de mesure multidépart DIRIS Digiware

INDUSTRIE

Garantir la compétitivité de votre site

Onduleur pour environnement industriel sévère MASTERYS IP+

Logiciels de management de l'énergie

Composants pour armoire de distribution avec interrupteur-sectionneur fusibles FUSERBLOC

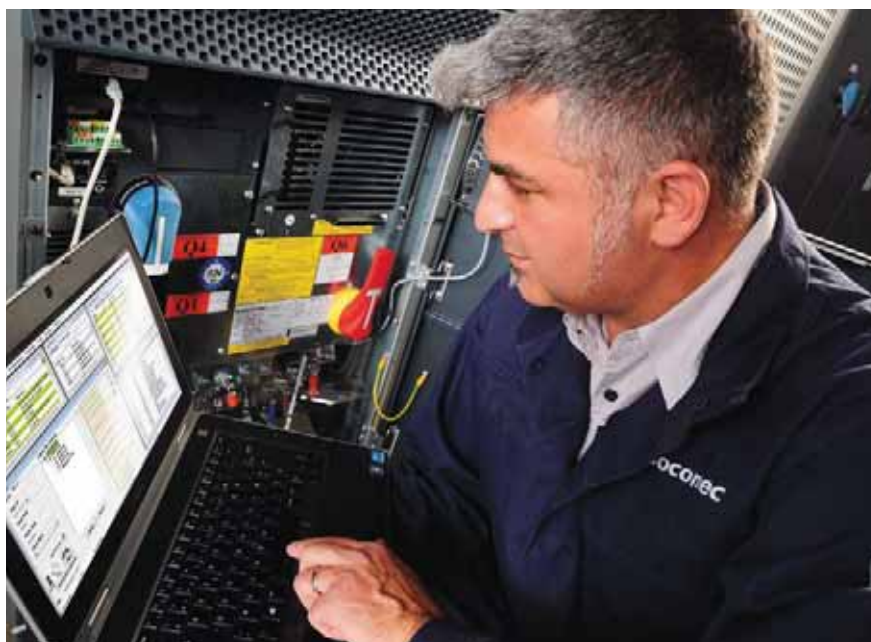
Système de mesure multidépart DIRIS Digiware

Interrupteur-sectionneur SIRCO

Votre Expert Services

être à vos côtés pour vous garantir une énergie disponible, sûre et efficace

SOCOMEc fournit des services à forte valeur ajoutée pour garantir la disponibilité de vos installations critiques, la sécurité d'exploitation de votre site et l'optimisation de la performance de vos équipements basse tension tout au long de leur cycle de vie. L'expertise et la proximité de nos spécialistes assurent la fiabilité et la durabilité de vos équipements.



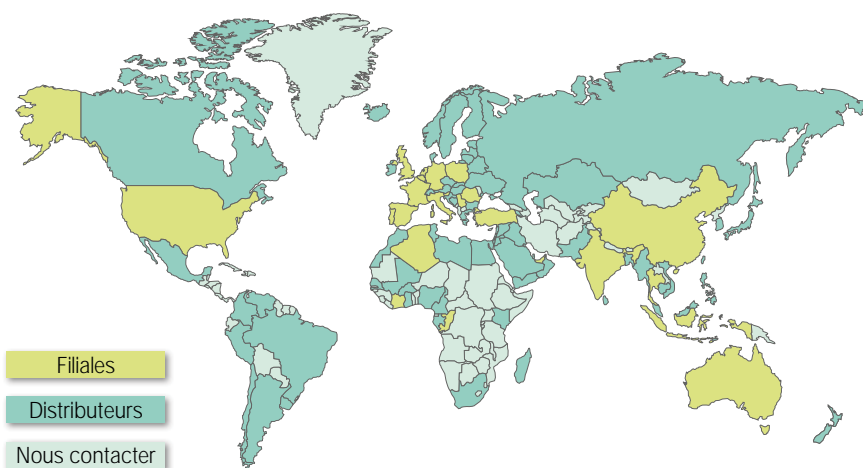
APPLI 724 A

Quelques chiffres

Plus de 370 experts Socomec, assistés par 175 ingénieurs et techniciens de notre réseau, apportent les solutions à vos besoins spécifiques.

Une présence mondiale :

- 10 agences en France,
- 12 filiales en Europe,
- 8 filiales en Asie,
- représentations dans plus de 70 pays.



CARTE 063 F

Gestion des interventions sur site

- 60 000 interventions annuelles (principalement des visites préventives).
- Taux de conformité du niveau de service de 98 %.



APPLI 571 A

Réseau de centres d'appels techniques

- Dans plus de 20 langues.
- 3 centres d'assistance technique avancés.
- Plus de 100 000 appels annuels traités.



SITE 588 A

Expertise certifiée

- 4 500 heures de formation technique dispensées par an (produits, méthodologies et sécurité).



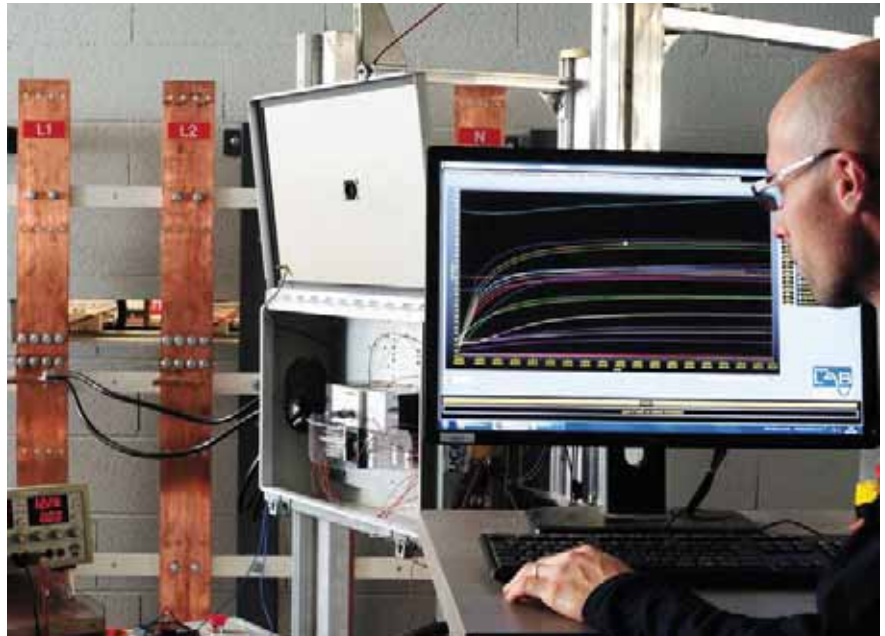
CORPO 269 A

Un laboratoire de pointe

la caution d'un expert

Créé en 1965, le laboratoire d'essai de SOCOMEC met son expertise au service de la fiabilité et de la conformité de nos produits et des solutions.

Le laboratoire nommé Tesla Lab - Power Testing and Certification en 2015, offre ses services pour toutes demandes de qualification ou certification d'équipements.



CORPO 441 A

Expertise garantie

Tesla Lab est un laboratoire indépendant spécialisé dans les tests des appareils de puissance, des composants et des ensembles d'appareillage basse tension. Quatre millions d'euros ont été investis depuis 2011 dans ce laboratoire de 2 000 m² où 30 experts garantissent la qualité des essais, faisant de Tesla Lab un des laboratoires les plus modernes d'Europe.

Vaste panel d'essais

Le laboratoire dispose d'une plate-forme de court-circuit de 100 MVA (I_{cc} 100 kA eff 1s), de trois plates-formes de surcharge de 10 kA et de nombreux autres équipements de tests réunis sur 2000 m², pour réaliser des tests :

- fonctionnels,
- mécaniques : endurance,
- diélectrique,
- environnement : vibrations,
- indice de protection (IP),
- échauffement: température jusqu'à 60 °C ambiant.

Partenariat international

Le laboratoire est reconnu par les instances de certification majeures au plan mondial : membre de l'ASEFA et du LOVAG, il possède les accréditations COFRAC, UL (CTDP), CSA (certification partagée), DEKRA (WMT).

Le partenariat avec de nombreux organismes de certification internationaux garantit les exigences de qualité et de sécurité dans chaque pays.

Mise en œuvre de la norme CEI/EN 61439

Constructeur d'ensembles d'appareillage électrique

Les normes CEI/EN 61439 définissent les exigences concernant les "Ensembles d'appareillage à basse tension" ainsi que les essais permettant de garantir l'atteinte des performances spécifiées. La prise en compte de ces normes assure au donneur d'ordre la fourniture d'un équipement conforme aux critères de sécurité et de performances.



Constructeur d'origine selon les normes CEI/EN 61439

SOCOMECC propose une large gamme de solutions constructeur d'origine en accord avec les normes CEI/EN 61439 :

- les systèmes d'armoires FLEXYS et CADRYSS dédiés aux applications de tableaux de distribution,
- les coffrets de commutation et de coupure locale couvrant les besoins de disponibilité et de sécurité,
- les composants d'intégration.

Station d'essais Tesla Lab accréditée COFRAC

Grâce à une station d'essais de renommée internationale, Tesla Lab peut mettre en œuvre toutes les vérifications par essais exigées par les normes CEI/EN 61439, pour des ensembles d'appareillage.

Nous pouvons ainsi vous aider à :

- définir un programme de vérification,
- réaliser les essais de conformité,
- des rapports d'essais pour obtenir un certificat émis par un organisme tierce partie (ASEFA, LOVAG, DEKRA, UL, CSA, COFRAC, ASTA...).

Une alimentation de haute qualité

des solutions innovantes

Les équipements critiques nécessitent une alimentation sans interruption et une énergie disponible de haute qualité. Nos alimentations sans interruption (ASI), systèmes de transfert statique (STS), systèmes de stockage d'énergie et redresseurs constituent la gamme la plus complète du marché et répondent à toutes les applications dans divers secteurs d'activité.



Disponibilité sans faille

La disponibilité de l'énergie électrique est stratégique dans les domaines des télécommunications, des data centers ou pour certains process industriels. Elle devient vitale pour de multiples applications médicales. Dans tous ces domaines, SOCOMEC met son expérience de plus de 45 ans à votre service.

Offre adaptée

Soutenue par d'importants moyens en R&D, notre offre évolue constamment pour s'adapter aux besoins de nos clients.

Nos produits ont obtenu l'agrément des utilisateurs les plus exigeants: opérateurs télécoms, industrie nucléaire, marine militaire...

Savoir faire reconnu

Les solutions ASI (onduleurs) de SOCOMEC ont reçu les distinctions les plus prestigieuses, gage d'une écoute constante des besoins des utilisateurs :

- prix de l'excellence du service client (2004),
- prix de l'innovation produits (2006),
- prix de la meilleure stratégie de gamme (ASI) européenne (2009),
- prix de l'innovation produits (2011),
- prix de l'excellence de la différenciation produits (2013),
- prix de l'entreprise européenne de l'année dans le domaine des ASI (2014),
- prix du leadership technologique (ASI) européen (2015).

Innovation continue

Inscrite dans les gènes de SOCOMEC, l'innovation est un challenge constamment renouvelé :

- premier constructeur français à proposer des alimentations électriques statiques (1968),
- première ASI disposant de la technologie MLI (1980),
- première gamme d'ASI de fortes puissances à technologie IGBT (1996),
- première ASI modulaire, évolutive et redondante (2001),
- premier constructeur à intégrer des composants hybrides (2001),
- première ASI 200 kVA à redresseur IGBT (2003),
- nouveau concept de recharge de batteries (2004),
- système dynamique de stockage d'énergie flywheel (2006),
- première ASI à rendement de 96 % en mode "online double conversion" (2008),
- système STS le plus compact en version rack 19" débrochable "à chaud" (2009),
- ASI 900 kVA la plus compacte (2010),
- première gamme complète d'ASI (10-2400 kW/kVA) à technologie 3 niveaux, rendement de 96 % et facteur de puissance de sortie de 1 (2012),
- Conception "Forever Young" pour ASI modulaire (2014).

Ecoute permanente

Notre réseau de vente et d'après-vente assure un conseil permanent. Nos clients sont satisfaits de la qualité de nos produits, de notre disponibilité et de notre engagement à leurs côtés.

La différence Socomec

Solution de conversion et de stockage d'énergie SUNSYS PCS²



Le convertisseur de puissance bidirectionnel est l'élément clé du système de stockage d'énergie. Il permet de charger et décharger les batteries selon les fonctions souhaitées.



Des espaces web à votre service

retrouvez toutes nos solutions adaptées à votre besoin

www.socomec.com

Expertises, solutions adaptées, produits et services, téléchargements... Faites votre marché en quelques clics!

- 1 **Retrouvez nos expertises**
- 2 **Découvrez nos solutions adaptées à vos besoins**
- 3 **Accédez à tous nos produits et services**
- 4 **Téléchargez photos, documentation, logiciels et fichiers CAO**



CORPO 385 A

www.diris-digiware.com

Découvrez le site dédié à notre système de mesure et de surveillance DIRIS Digiware et retrouvez-y toutes les informations, vidéos, images et documentations pour tout savoir sur la solution la plus révolutionnaire du marché.



CORPO 466 A

Suivez-nous sur les réseaux sociaux!





Sécurité et fiabilité au service de vos applications de commutation

Référence incontestée du domaine de l'inversion de sources, SOCOMEC innove en permanence afin d'assurer toujours plus efficacement la continuité de la distribution électrique.

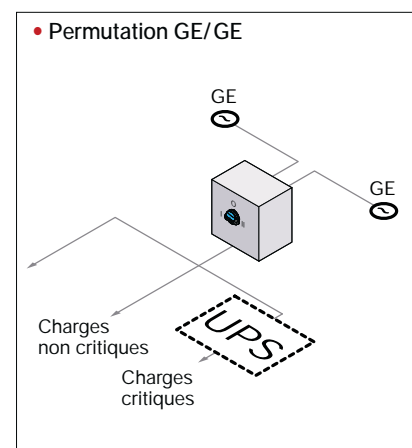
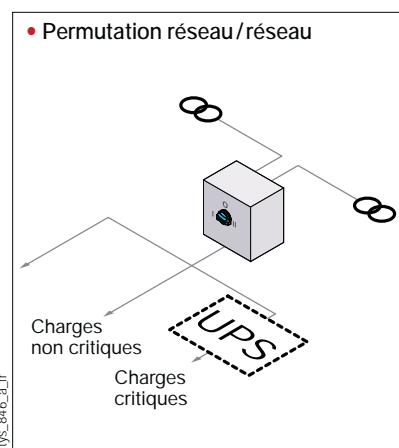
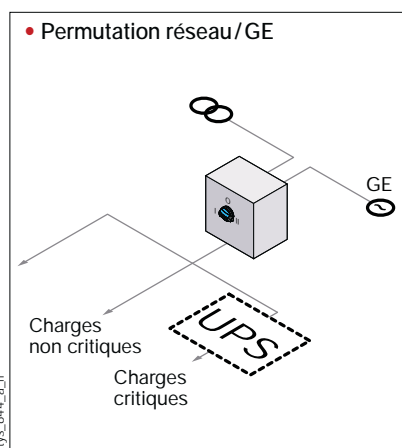
Du "petit" commutateur manuel COMO C (à partir de 25 A) à l'inverseur automatique ATyS p (jusqu'à 3200 A) en passant par l'inverseur piloté à distance ATyS d H (jusqu'à 6300A), notre gamme d'inverseurs de sources couvre en standard une majorité d'applications.

Des produits pour toutes les applications de commutation de 25 à 6300 A

Les inverseurs de sources de SOCOMEC peuvent être utilisés non seulement pour la fonction Normal/Secours, mais aussi pour la gestion du basculement de charges ou la configuration d'utilisation par mise à la terre.

Votre application	Inverseurs de sources manuels	Inverseurs de sources motorisés	Inverseurs de sources automatiques
Transfert de sources (Réseau-Réseau/Réseau-Groupe électrogène/Groupe électrogène-Groupe électrogène)	•	•	•
Application Bypass	•	•	•
Autres applications AC (Inversion de charges-Mise à la terre-Inversion des phases)	•		
Applications photovoltaïques	•		

Une commutation sécurisée pour tous vos transferts de source



Expert Services

- > Étude, définition, conseil, mise en œuvre, maintenance, formation...
- > Nos spécialistes "Expert Services" vous proposent un accompagnement personnalisé pour la réussite de votre projet.



Une commutation sécurisée en respect de la norme CEI 60947-6-1

La norme CEI 60947-6-1 "Appareillage à basse tension – Matériels à fonctions multiples – Matériels de connexion de transfert" est dédiée aux inverseurs de sources.

Cette norme est applicable aux matériels de connexion de transfert (TSE), avec interruption de la charge pendant le transfert, dont la tension assignée ne dépasse pas 1000 VAC ou 1500 VDC, qu'ils soient :

- **MTSE**
Selon la norme CEI 60947-6-1, on appelle MTSE (Manual Transfer Switching Equipment) les matériels de connexion de transfert manœuvrés manuellement. Ils nécessitent donc la présence d'une personne pour manœuvrer leur poignée.
- **RTSE**
Selon la norme CEI 60947-6-1, on appelle RTSE (Remote Transfer Switching Equipment) les matériels de connexion de transfert manœuvrés à distance. Ils nécessitent donc la présence d'un automate extérieur pour leur fournir les ordres de communication.
- **ATSE**
Selon la norme CEI 60947-6-1, on appelle ATSE (Automatic Transfer Switching Equipment) les matériels de connexion de transfert automatiques. Ils se différencient des RTSE car ils intègrent un automatisme. Cela signifie que ces produits surveillent, eux-mêmes, la disponibilité des sources, démarrent le groupe électrogène si besoin et basculent automatiquement sur la source présente.

La norme définit également des catégories d'emploi, conformément aux besoins de l'application, pouvant s'appliquer aux TSE :

Nature du courant	Catégorie d'emploi Application A	Application B	Applications caractéristiques
Courant alternatif	AC-31A	AC-31B	Charges non inductives ou faiblement inductives
	AC-32A	AC-32B	Charges diverses résistives et inductives, comprenant des surcharges modérées
	AC-33A	AC-33B	Moteurs ou charges diverses comprenant des moteurs, des charges résistives et jusqu'à 30% de charges constituées par des lampes à incandescence

Applications UL

Les inverseurs de sources UL 1008 SOCOMEC sont conçus pour une utilisation dans les applications "total system optional standby power" avec un transfert sécurisé de l'alimentation d'une charge entre une source normale et une source de remplacement.

Les "optional standby systems" sont les solutions installées pour fournir une alimentation de remplacement pour des bâtiments dans lesquels une coupure de courant pourrait causer des gênes, des interruptions de fonctionnement ou des dommages aux produits ou processus.



Guide de choix

Inverseurs de sources manœuvrés à distance et automatiques

ATyS

Commutation de sources

Quelle alimentation ?



Quelle application ?

RTSE (Manœuvrés à distance)					
40 à 125 A		40 à 160 A	125 à 3200 A		4000 à 6300 A
ATyS S <i>p. 54</i>	ATyS d S <i>p. 54</i>	ATyS d M <i>p. 34</i>	ATyS r <i>p. 64</i>	ATyS d <i>p. 64</i>	ATyS d H <i>p. 86</i>

Type d'alimentation

Alimentation 12, 24 ou 48 VDC	•					
Simple alimentation 230 VAC	•			•		
Double alimentation 230 VAC		•	•		•	•

Raccordement interface déportée

D10					•	
D20						

Application

Réseau - réseau	• ⁽¹⁾	• ⁽¹⁾	• ⁽¹⁾	• ⁽¹⁾	• ⁽¹⁾	• ⁽¹⁾
Réseau - groupe électrogène	• ⁽¹⁾	• ⁽¹⁾	• ⁽¹⁾	• ⁽¹⁾	• ⁽¹⁾	• ⁽¹⁾
Groupe - groupe	• ⁽¹⁾	• ⁽¹⁾	• ⁽¹⁾	• ⁽¹⁾	• ⁽¹⁾	• ⁽¹⁾

Configuration

Configuration par potentiomètres et dip switches						
Configuration par écran et clavier						
Auto-configuration de la tension et de la fréquence						

Fonctionnalités

Contact de disponibilité produit				•	•	
Entrées/sorties fixées en usine	•	•	•	•	•	•
Entrées/sorties configurables						
Contrôle des tensions, fréquences						
Contrôle de la rotation des phases						
Contrôle du déséquilibre des phases						
Visualisation par Leds de la disponibilité source					•	
Visualisation par Leds des positions						
Contact de démarrage du groupe						
Groupe raccordé sur le boîtier II	•	•	•	•	•	•
Groupe raccordé sur le boîtier I	•	•	•	•	•	•
Test en charge						
Test à vide						
Délestage						
Affichage et mesure des puissances et énergies (avec option TI)						

Supervision

Planification de démarrage du groupe						
Communication RS485						
Communication Ethernet						
Webserver via module Ethernet						
Enregistrement horodaté des événements						

(1) Avec un contrôleur extérieur

(2) Uniquement sur la version 2P

(3) Uniquement sur la version avec COM

(4) Sortie configurable



SIRCOVER

Inverseurs de sources manuels
de 125 à 3200 A

Commutation
de sources



SIRCOVER
250 A



SIRCOVER Bypass
500 A

La solution pour

- > Industrie de fabrication
- > Distribution d'énergie



Les points forts

- > Gamme complète
- > Facilités de raccordement
- > Positions stables
- > Commutation en charge

Conformité aux normes

- > CEI 60947-6-1
- > CEI 60947-3
- > GB 14048-11



Homologations et certificats⁽¹⁾



⁽¹⁾ Référence des produits concernés sur demande.

Fonction

Les **SIRCOVER** sont des commutateurs multipolaires à commande manuelle et à coupure pleinement apparente.

La famille comporte 3 gammes :

- Les **SIRCOVER** pour la commutation à temps mort (I-0-II),
- Les **SIRCOVER** pour la commutation à chevauchement de contacts (I-I+II-II),
- Les **SIRCOVER Bypass**. Cette dernière version est une combinaison de trois interrupteurs interverrouillés qui permet l'utilisation en 3 + 6 pôles ou 4 + 8 pôles.

Ils assurent la commutation, l'inversion de sources ou la permutation en charge de deux circuits de puissance basse tension, ainsi que leur sectionnement de sécurité, par double coupure par pôle.

Avantages

Une gamme complète

3 versions de SIRCOVER sont disponibles afin de répondre à un maximum d'applications : Version standard I-0-II, version à chevauchement de contacts I-I+II-II et version Bypass.

Facilités de raccordement

Pour les calibres 2000 à 3200 A, un kit de raccordement des barres de cuivre est proposé. Il permet divers types de connexion : à plat, sur chant ou encore un pontage de la liaison amont ou aval.

Positions stables

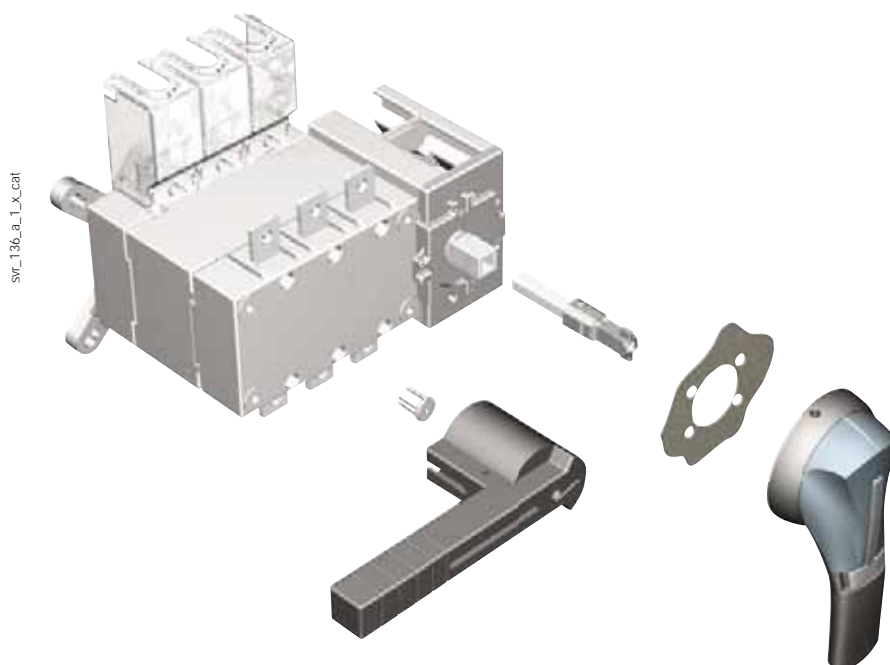
Les SIRCOVER ont trois positions stables, non affectées par les chutes de tension et par les vibrations, ce qui protège votre charge des perturbations du réseau.

Commutation en charge

Grâce à ses caractéristiques AC-23 et AC-33, testées selon les normes CEI 60947-3 et CEI 60947-6-1, le SIRCOVER permet d'effectuer une commutation sécurisée et économique. En effet, celle-ci est possible sans nécessiter de coupure de sources et ce pour tous types de charge.

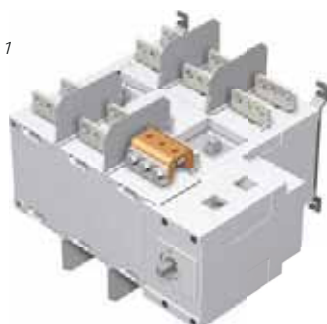
Ce qu'il faut savoir

- Les SIRCOVER (I-0-II) ont **3 positions stables** et sont disponibles en 3 et 4 pôles de 125 à 3200 A. Ils peuvent se monter sous coffrets tôle ou polyester de 125 à 1600 A.
- Les SIRCOVER avec **3 positions à chevauchement de contacts** (I-I+II-II) sont disponibles en 3 et 4 pôles de 125 à 1600 A.
- Avec **3 positions stables** (I-0-II), les SIRCOVER Bypass sont la combinaison de trois interrupteurs interverrouillés permettant ainsi l'utilisation en 3 + 6 pôles ou 4 + 8 pôles de 125 à 1600 A.
- Tous ces produits disposent d'une **commande frontale directe ou extérieure**.



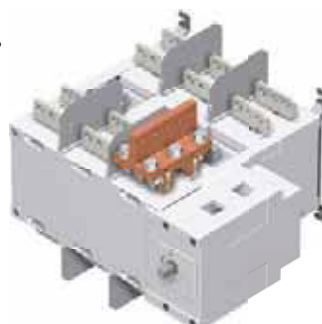
- Un **kit de raccordement des barres de cuivre** permet la connexion entre les 2 plages de raccordement d'un même pôle (fig. 1 et 2) et le pontage de la liaison amont ou aval, pour les calibres 2000, 2500 et 3200 A (fig. 3).

Fig. 1



Raccordement à plat
en amont ou en aval

Fig. 2



Raccordement sur chant
en amont ou en aval

Fig. 3



Pontage de la liaison
amont ou aval

Références

SIRCOVER I-0-II

Calibre (A) / Taille du boîtier	Nb pôles	Appareil nu	Poignée directe	Poignée extérieure	Axe pour poignée extérieure	Barres de pontage	Contact auxiliaire	Cache-bornes	Écran de protection de plages																												
125 A / B3	3 P	41AC 3013	Type J2 Bleue 1122 1111 Rouge 1123 1111	Type S2 Noire IP55 1421 2113 Noire IP65 1423 2113 ⁽¹⁾	200 mm 1400 1020 320 mm 1400 1032 ⁽¹⁾	3 P 4109 3019 4 P 4109 4019	1 ^{er} /2 ^e contact OF 4109 0021 ⁽²⁾	3 P 2694 3014 ⁽³⁾⁽⁴⁾ 4 P 2694 4014 ⁽³⁾⁽⁴⁾	3 P 1509 3012 4 P 1509 4012																												
	4 P	41AC 4013																																			
160 A / B3	3 P	41AC 3016				Type J2 Bleue 1122 1111 Rouge 1123 1111		Type S2 Noire IP55 1421 2113 Noire IP65 1423 2113 ⁽¹⁾	200 mm 1400 1020 320 mm 1400 1032 ⁽¹⁾	3 P 4109 3019 4 P 4109 4019	1 ^{er} /2 ^e contact OF 4109 0021 ⁽²⁾	3 P 2694 3014 ⁽³⁾⁽⁴⁾ 4 P 2694 4014 ⁽³⁾⁽⁴⁾	3 P 1509 3012 4 P 1509 4012																								
	4 P	41AC 4016																																			
200 A / B3	3 P	41AC 3020								Type J2 Bleue 1122 1111 Rouge 1123 1111		Type S2 Noire IP55 1421 2113 Noire IP65 1423 2113 ⁽¹⁾	200 mm 1400 1020 320 mm 1400 1032 ⁽¹⁾	3 P 4109 3019 4 P 4109 4019	1 ^{er} /2 ^e contact OF 4109 0021 ⁽²⁾	3 P 2694 3014 ⁽³⁾⁽⁴⁾ 4 P 2694 4014 ⁽³⁾⁽⁴⁾	3 P 1509 3012 4 P 1509 4012																				
	4 P	41AC 4020																																			
250 A / B4	3 P	41AC 3025												Type J2 Bleue 1122 1111 Rouge 1123 1111		Type S2 Noire IP55 1421 2113 Noire IP65 1423 2113 ⁽¹⁾	200 mm 1400 1020 320 mm 1400 1032 ⁽¹⁾	3 P 4109 3019 4 P 4109 4019	1 ^{er} /2 ^e contact OF 4109 0021 ⁽²⁾	3 P 2694 3014 ⁽³⁾⁽⁴⁾ 4 P 2694 4014 ⁽³⁾⁽⁴⁾	3 P 1509 3012 4 P 1509 4012																
	4 P	41AC 4025																																			
315 A / B4	3 P	41AC 3031																Type J2 Bleue 1122 1111 Rouge 1123 1111		Type S2 Noire IP55 1421 2113 Noire IP65 1423 2113 ⁽¹⁾	200 mm 1400 1020 320 mm 1400 1032 ⁽¹⁾	3 P 4109 3019 4 P 4109 4019	1 ^{er} /2 ^e contact OF 4109 0021 ⁽²⁾	3 P 2694 3014 ⁽³⁾⁽⁴⁾ 4 P 2694 4014 ⁽³⁾⁽⁴⁾	3 P 1509 3012 4 P 1509 4012												
	4 P	41AC 4031																																			
400 A / B4	3 P	41AC 3040																				Type J2 Bleue 1122 1111 Rouge 1123 1111		Type S2 Noire IP55 1421 2113 Noire IP65 1423 2113 ⁽¹⁾	200 mm 1400 1020 320 mm 1400 1032 ⁽¹⁾	3 P 4109 3019 4 P 4109 4019	1 ^{er} /2 ^e contact OF 4109 0021 ⁽²⁾	3 P 2694 3014 ⁽³⁾⁽⁴⁾ 4 P 2694 4014 ⁽³⁾⁽⁴⁾	3 P 1509 3012 4 P 1509 4012								
	4 P	41AC 4040																																			
500 A / B5	3 P	41AC 3050																								Type J2 Bleue 1122 1111 Rouge 1123 1111		Type S2 Noire IP55 1421 2113 Noire IP65 1423 2113 ⁽¹⁾	200 mm 1400 1020 320 mm 1400 1032 ⁽¹⁾	3 P 4109 3019 4 P 4109 4019	1 ^{er} /2 ^e contact OF 4109 0021 ⁽²⁾	3 P 2694 3014 ⁽³⁾⁽⁴⁾ 4 P 2694 4014 ⁽³⁾⁽⁴⁾	3 P 1509 3012 4 P 1509 4012				
	4 P	41AC 4050																																			
630 A / B5	3 P	41AC 3063																												Type J2 Bleue 1122 1111 Rouge 1123 1111		Type S2 Noire IP55 1421 2113 Noire IP65 1423 2113 ⁽¹⁾	200 mm 1400 1020 320 mm 1400 1032 ⁽¹⁾	3 P 4109 3019 4 P 4109 4019	1 ^{er} /2 ^e contact OF 4109 0021 ⁽²⁾	3 P 2694 3014 ⁽³⁾⁽⁴⁾ 4 P 2694 4014 ⁽³⁾⁽⁴⁾	3 P 1509 3012 4 P 1509 4012
	4 P	41AC 4063																																			
800 A / B6	3 P	41AC 3080	Type C1 Noire 2799 7052	Type S4 Noire IP65 1443 3113	200 mm 1401 1520 320 mm 1401 1532 ⁽¹⁾		3 P 4109 3080 4 P 4109 4080																											1 ^{er} /2 ^e contact OF 4109 0021 ⁽²⁾		3 P 2694 3014 ⁽³⁾⁽⁴⁾ 4 P 2694 4014 ⁽³⁾⁽⁴⁾	3 P 1509 3080 ⁽⁵⁾ 4 P 1509 4080 ⁽⁵⁾
	4 P	41AC 4080																																			
1000 A / B6	3 P	41AC 3100				Type C1 Noire 2799 7052	Type S4 Noire IP65 1443 3113	200 mm 1401 1520 320 mm 1401 1532 ⁽¹⁾	3 P 4109 3080 4 P 4109 4080		1 ^{er} /2 ^e contact OF 4109 0021 ⁽²⁾																									3 P 2694 3014 ⁽³⁾⁽⁴⁾ 4 P 2694 4014 ⁽³⁾⁽⁴⁾	3 P 1509 3080 ⁽⁵⁾ 4 P 1509 4080 ⁽⁵⁾
	4 P	41AC 4100																																			
1250 A / B6	3 P	41AC 3120							Type C1 Noire 2799 7052	Type S4 Noire IP65 1443 3113		200 mm 1401 1520 320 mm 1401 1532 ⁽¹⁾	3 P 4109 3080 4 P 4109 4080		1 ^{er} /2 ^e contact OF 4109 0021 ⁽²⁾																					3 P 2694 3014 ⁽³⁾⁽⁴⁾ 4 P 2694 4014 ⁽³⁾⁽⁴⁾	3 P 1509 3080 ⁽⁵⁾ 4 P 1509 4080 ⁽⁵⁾
	4 P	41AC 4120																																			
1600 A / B7	3 P	41AC 3160											Type C1 Noire 2799 7052	Type S4 Noire IP65 1443 3113		200 mm 1401 1520 320 mm 1401 1532 ⁽¹⁾	3 P 4109 3080 4 P 4109 4080		1 ^{er} /2 ^e contact OF 4109 0021 ⁽²⁾																	3 P 2694 3014 ⁽³⁾⁽⁴⁾ 4 P 2694 4014 ⁽³⁾⁽⁴⁾	3 P 1509 3080 ⁽⁵⁾ 4 P 1509 4080 ⁽⁵⁾
	4 P	41AC 4160																																			
2000 A / B8	3 P	41AC 3200															Type S5 Noire 2799 7042	Type S5 Noire IP65 1453 8113		200 mm 2799 3015 320 mm 2799 3018 ⁽¹⁾ 450 mm 2799 3019	(6)		1 ^{er} et 2 ^e contact OF d'origine													d'origine	d'origine
	4 P	41AC 4200																																			
2500 A / B8	3 P	41AC 3250																			Type S5 Noire 2799 7042	Type S5 Noire IP65 1453 8113		200 mm 2799 3015 320 mm 2799 3018 ⁽¹⁾ 450 mm 2799 3019	(6)		1 ^{er} et 2 ^e contact OF d'origine									d'origine	d'origine
	4 P	41AC 4250																																			
3200 A / B8	3 P	41AC 3320																							Type S5 Noire 2799 7042	Type S5 Noire IP65 1453 8113		200 mm 2799 3015 320 mm 2799 3018 ⁽¹⁾ 450 mm 2799 3019	(6)		1 ^{er} et 2 ^e contact OF d'origine					d'origine	d'origine
	4 P	41AC 4320																																			

(1) Standard.

(2) 2 pièces : une en position I et une en position II.

(3) Pour une protection totale avant, arrière, amont et aval commander 4 fois la référence.

(4) Pour une protection amont et aval de l'appareil en avant, commander 2 fois la référence.

(5) 2 pièces : une pour l'amont et une pour l'aval.

(6) Voir "Kits de raccordement des barres de cuivre" page 21.

Également disponible

SIRCOVER I-I+II-II

De 125 à 1600 A ces inverseurs de sources manuels offrent la possibilité de transférer d'une source Normale à une source Secours sans temps mort. Pour ce faire, il faut néanmoins s'assurer que les deux sources soient synchrones.

Référence : 46AC XYYY

X = nombre de pôles	Y = calibre (A)	
3 : 3 pôles	013 : 125	050 : 500
4 : 4 pôles	016 : 160	063 : 630
	020 : 200	080 : 800
	025 : 250	100 : 1000
	031 : 315	120 : 1250
	040 : 400	160 : 1600

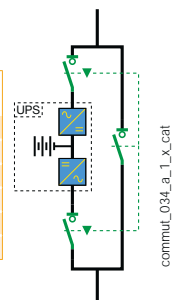
SIRCOVER Bypass

De 125 à 1600 A ces inverseurs de sources manuels offrent la possibilité d'isoler puis de contourner une alimentation secourue, par exemple un onduleur, grâce à 3 interrupteurs sectionneurs inter-verrouillés assemblés d'une façon très compacte en un seul produit.

Deux versions de bypass sont disponibles l'une à temps mort et l'autre à chevauchement de contacts.

Référence : 4ZAC XYYY

Z = type de coupure	X = nombre de pôles	Y = calibre (A)	
1 : I-0-II	7 : 3 + 6 pôles	013 : 125	050 : 500
6 : I-I+II-II	9 : 4 + 8 pôles	016 : 160	063 : 630
		020 : 200	080 : 800
		025 : 250	100 : 1000
		031 : 315	120 : 1250
		040 : 400	160 : 1600



Accessoires

Poignée pour commande directe

SIRCOVER I-0-II et I-I+II-II				
Calibre (A)	Taille du boîtier	Couleur de la poignée	Type de poignée	Référence
125 ... 630	B3 ... B5	Bleue	J2	1122 1111
125 ... 630	B3 ... B5	Rouge	J2	1123 1111
800 ... 1600	B6 ... B7	Noire	C1	2799 7052
2000 ... 3200	B8	Noire	S5	2799 7042 ⁽¹⁾

SIRCOVER Bypass				
Calibre (A)	Taille du boîtier	Couleur de la poignée	Type de poignée	Référence
125 ... 200	B3	Bleue	J2	1122 1111
250 ... 630	B4 ... B5	Noire	C1	2799 7052
800 ... 1600	B6 ... B7	Noire	C2	2799 7012 ⁽¹⁾



Poignée pour commande extérieure

Utilisation

La poignée pour commande extérieure comprend une poignée cadenassable, un plastron et doit être associée à une rallonge d'axe.

SIRCOVER I-0-II et I-I+II-II					
Calibre (A)	Taille du boîtier	Type de commutation	IP extérieur ⁽¹⁾	Type de poignée	Référence
125 ... 630	B3 ... B5	I - 0 - II	IP55	S2	1421 2113
125 ... 630	B3 ... B5	I - 0 - II	IP65	S2	1423 2113
125 ... 630	B3 ... B5	I - I+II - II	IP65	S2	1423 2114
800 ... 1600	B6 ... B7	I - 0 - II	IP65	S4	1443 3113 ⁽²⁾
800 ... 1600	B6 ... B7	I - I+II - II	IP65	S4	1443 3114 ⁽²⁾
2000 ... 3200	B8	I - 0 - II	IP65	S5	1453 8113 ⁽²⁾

(1) IP: indice de protection selon la norme CEI 60529.

(2) Poignée double bras.

SIRCOVER Bypass					
Calibre (A)	Taille du boîtier	Type de commutation	IP extérieur ⁽¹⁾	Type de poignée	Référence
125 ... 200	B3	I - 0 - II	IP55	S2	1421 2113
125 ... 200	B3	I - 0 - II	IP65	S2	1423 2113
250 ... 630	B4 ... B5	I - 0 - II	IP65	S3	1433 3113
800 ... 1600	B6 ... B7	I - 0 - II	IP65	V2	4199 7146

(1) IP: indice de protection selon la norme CEI 60529.

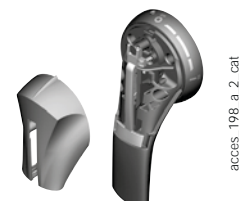


Autres couleurs de capot pour poignée type S

Utilisation

Pour poignée simple bras type S2, S3 et double bras type S4.
Autres couleurs: nous consulter.

Couleur	À commander par multiple de	Type de poignée	Référence
Gris clair	50	S2, S3	1401 0001
Gris foncé	50	S2, S3	1401 0011
Gris clair	50	S4	1401 0031
Gris foncé	50	S4	1401 0041



Adaptateur-rehausseur pour poignée type S

Utilisation

Permet de fixer la poignée type S sur les anciens perçages.

Dimensions

Ajouter 12 mm à la profondeur de la poignée.

Couleur	À commander par multiple de	IP extérieur ⁽¹⁾	Référence
Noire	1	IP65	1493 0000

(1) IP: indice de protection selon la norme CEI 60529.



Accessoires (suite)

Cône de guidage pour commande extérieure

Utilisation

Permet de guider l'axe de commande extérieure débrochable dans la poignée.
Cet accessoire permet de rattraper un défaut de centrage de l'axe de commande jusqu'à environ 15 mm.

Conseillé pour les longueurs d'axes supérieures à 320 mm.



acces_260_a_2_cat

Désignation	Référence
Cône de guidage	1429 0000

Axe pour commande extérieure

Utilisation

Longueurs standards :

- 200 mm,
- 320 mm,
- 450 mm.

Autres longueurs : nous consulter.



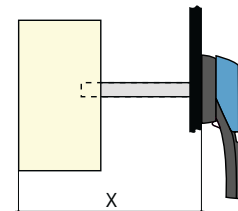
acces_369_a_1_cat



acces_144_b_1_cat

SIRCOVER I-0-II et I-I+II-II				
Calibre (A)	Taille du boîtier	Longueur (mm)	Cote X (mm)	Référence
125 ... 400	B3 ... B4	200	210 ... 310	1400 1020
125 ... 400	B3 ... B4	320	210 ... 430	1400 1032
500 ... 630	B5	200	280 ... 390	1400 1020
500 ... 630	B5	320	280 ... 510	1400 1032
800 ... 1600	B6 ... B7	200	425 ... 577	1401 1520
800 ... 1600	B6 ... B7	320	425 ... 697	1401 1532
2000 ... 3200	B8	200	653 ... 803	2799 3015
2000 ... 3200	B8	320	653 ... 923	2799 3018
2000 ... 3200	B8	450	653 ... 1053	2799 3019

SIRCOVER Bypass				
Calibre (A)	Taille du boîtier	Longueur (mm)	Cote X (mm)	Référence
125 ... 200	B3	200	320 ... 450	1400 1020
125 ... 200	B3	320	320 ... 570	1400 1032
250 ... 400	B4	200	298 ... 420	1401 1520
250 ... 400	B4	320	298 ... 540	1401 1532
500 ... 630	B5	200	417 ... 539	1401 1520
500 ... 630	B5	320	417 ... 659	1401 1532
800 ... 1600	B6 ... B7	200	550 ... 680	2799 3015
800 ... 1600	B6 ... B7	320	550 ... 800	2799 3018
800 ... 1600	B6 ... B7	450	550 ... 930	2799 3019



acces_202_a_1_X_cat

Barres de pontage

Utilisation

Réalisation d'un point commun amont ou aval entre les positions I et II.

Sur un SIRCOVER Bypass, il faut prévoir 2 jeux de barres de pontage en raison du 2/3 ou 4/8 pôles.

Calibre (A)	Taille du boîtier	Nb pôles	Section (mm)	Référence
125 ... 200	B3	3 P	20 x 2,5	4109 3019
125 ... 200	B3	4 P	20 x 2,5	4109 4019
250	B4	3 P	25 x 2,5	4109 3025
250	B4	4 P	25 x 2,5	4109 4025
315 ... 400	B4	3 P	32 x 5	4109 3039
315 ... 400	B4	4 P	32 x 5	4109 4039
500	B5	3 P	32 x 5	4109 3050
500	B5	4 P	32 x 5	4109 4050
630	B5	3 P	50 x 5	4109 3063
630	B5	4 P	50 x 5	4109 4063
800 ... 1000	B6	3 P	50 x 6	4109 3080
800 ... 1000	B6	4 P	50 x 6	4109 4080
1250	B6	3 P	60 x 8	4109 3120
1250	B6	4 P	60 x 8	4109 4120
1600	B7	3 P	90 x 10	4109 3160
1600	B7	4 P	90 x 10	4109 4160

SIRCOVER I-0-II et SIRCOVER I-I+II-II



acces_205_a_2_cat

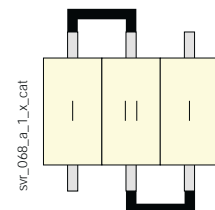
SIRCOVER Bypass



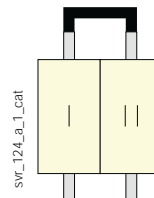
acces_208_a_2_cat



acces_041_a_1_cat



svr_048_a_1_x_cat



svr_124_a_1_cat

Kits de raccordement des barres de cuivre

Utilisation

Permet :

- la connexion entre les 2 plages de raccordement d'un même pôle pour les calibres 2000 à 3200 A (Fig. 1 et Fig. 2),
- le pontage de la liaison amont ou aval (Fig. 3).

Pour le calibre 3200 A, les entretoises de raccordement (pièce A) sont livrées d'origine. Toutefois, la visserie est à commander séparément.

Ces accessoires spécifiques sont détaillés davantage dans la notice technique téléchargeable sur www.socomec.com.

Les quantités données dans le tableau ci-dessous concernent le raccordement d'un contact.

	Référence	2000 – 2500 A			3200 A		
		Fig. 1	Fig. 2	Fig. 3	Fig. 1	Fig. 2	Fig. 3
		Raccordement		Pontage des coupures I et II	Raccordement		Pontage des coupures I et II
à plat	sur champ	à plat	sur champ				
Entretoise pièce A	2619 1200	1	1	2 ⁽²⁾	inclus	inclus	inclus
Kit visserie 35 mm pièce B	2699 1201	1 ⁽¹⁾		2 ⁽²⁾	1 ⁽¹⁾		2 ⁽²⁾
Kit visserie 45 mm pièce B	2699 1200	1 ⁽¹⁾			1 ⁽¹⁾		
Té + kit visserie pièce C	2629 1200		1	1		1	1
Equerre + kit visserie pièce D	2639 1200		1			1	
Barre + kit visserie pièce E	4109 0320			1			1

Multiplier ensuite les quantités par le nombre de contacts à équiper.

⁽¹⁾ Choisir la bonne longueur en fonction de l'épaisseur des barres connectées, si elle est supérieure à 20 mm prendre les vis de 45 mm.

⁽²⁾ Pour le pontage il vous faut 2 pièces par pôles car les contacts des boîtiers I et II sont raccordés.

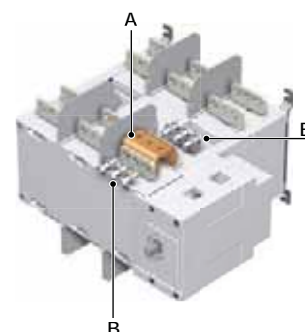
Exemple: pour un 4 P 2500 A avec raccordement sur champ en amont (fig 2) et pontage en aval (fig 3), veuillez commander

16 x 2619 1200 12 x 2629 1200

8 x 2699 1201 4 x 4109 0320

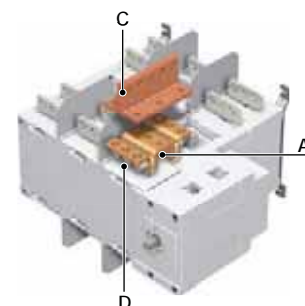
8 x 2639 1200

Fig. 1



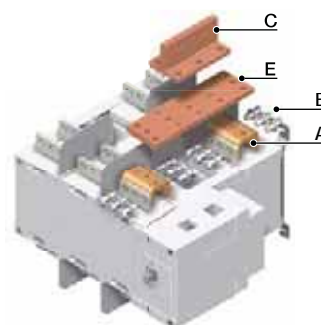
acces_457_a_1_x_cat

Fig. 2



acces_457_a_1_x_cat

Fig. 3



acces_230_c_1_x_cat

Contact auxiliaire

Utilisation

Précoupure et signalisation des positions I et II : 1 à 2 contacts auxiliaires OF dans chaque position.

CA bas niveau : nous consulter.

Raccordement au circuit de commande

Par cosse fast-on 6,35 mm.

Caractéristiques électriques

30 000 manœuvres.

Caractéristiques

Calibre (A)	Taille du boîtier	Courant nominal (A)	Courant d'emploi I _e (A)			
			250 VAC AC-13	400 VAC AC-13	24 VDC DC-13	48 VDC DC-13
125 ... 3200	B3... B8	16	12	8	14	6

Contact inverseur OF

Calibre (A)	Taille du boîtier	Contact (s)	Référence
125 ... 1600	B3 ... B7	1 ^{er} / 2 ^e	4109 0021
2000 ... 3200	B8	1 ^{er} / 2 ^e	d'origine



svr_058_a_1_cat



acces_065_a_1_cat

SIRCOVER

Inverseurs de sources manuels
de 125 à 3200 A

Accessoires (suite)

Cache-bornes

Utilisation

Protection contre les contacts directs avec les plages ou les pièces de raccordement.

Avantage

Perforations permettant la vérification thermographique à distance sans démontage.

Calibre (A)	Taille du boîtier	Nb pôles	Position	Référence
125 ... 200	B3	3 P	amont / aval / avant (I) / arrière (II)	2694 3014 ⁽¹⁾⁽²⁾
125 ... 200	B3	4 P	amont / aval / avant (I) / arrière (II)	2694 4014 ⁽¹⁾⁽²⁾
250 ... 400	B4	3 P	amont / aval / avant (I) / arrière (II)	2694 3021 ⁽¹⁾⁽²⁾
250 ... 400	B4	4 P	amont / aval / avant (I) / arrière (II)	2694 4021 ⁽¹⁾⁽²⁾
500 ... 630	B5	3 P	amont / aval / avant (I) / arrière (II)	2694 3051 ⁽¹⁾⁽²⁾
500 ... 630	B5	4 P	amont / aval / avant (I) / arrière (II)	2694 4051 ⁽¹⁾⁽²⁾



acces_206_a_2_cat

(1) Pour une protection totale avant, arrière, amont et aval commander 4 fois la référence pour un SIRCOVER et 6 fois la référence pour un SIRCOVER Bypass.

(2) Pour une protection amont et aval de l'appareil en avant commander 2 fois la référence pour un SIRCOVER et un SIRCOVER Bypass.

Écran de protection de plages

Utilisation

Protection amont et aval contre les contacts directs avec les plages ou les pièces de raccordement.

Calibre (A)	Taille du boîtier	Nb pôles	Position	Référence
125 ... 200	B3	3 P	amont / aval	1509 3012
125 ... 200	B3	4 P	amont / aval	1509 4012
250 ... 400	B4	3 P	amont / aval	1509 3025
250 ... 400	B4	4 P	amont / aval	1509 4025
500 ... 630	B5	3 P	amont / aval	1509 3063
500 ... 630	B5	4 P	amont / aval	1509 4063
800 ... 1250	B6	3 P	amont / aval	1509 3080
800 ... 1250	B6	4 P	amont / aval	1509 4080
1600	B7	3 P	amont / aval	1509 3160
1600	B7	4 P	amont / aval	1509 4160
2000 ... 3200	B8	3 / 4 P	amont / aval	d'origine



acces_207_a_2_cat

Écran de séparation de plages

Utilisation

Séparation isolante de sécurité entre les plages, indispensable lors de l'utilisation sous 690 VAC ou en ambiance poussiéreuse.

Calibre (A)	Taille du boîtier	Nb pôles	Référence
125 ... 200	B3	2 P	2998 0033
125 ... 200	B3	3 P	2998 0034
250 ... 400	B4	2 P	2998 0023
250 ... 400	B4	3 P	2998 0024
500 ... 630	B5	2 P	2998 0013
500 ... 630	B5	3 P	2998 0014
800 ... 3200	B6... B8	2/3 P	d'origine

Dispositif de condamnation de la manœuvre

Cadenassage en position I, 0 ou II				
SIRCOVER Calibre (A) / Taille du boîtier	SIRCOVER Bypass Calibre (A) / Taille du boîtier	Commande	Figure	Référence
125 ... 630 / B3 ... B5	125 ... 200 / B3	extérieure	1	1423 2813

Verrouillage par serrure RONIS EL11AP en position 0 (non comprise)				
SIRCOVER Calibre (A) / Taille du boîtier	SIRCOVER Bypass Calibre (A) / Taille du boîtier	Commande	Figure	Référence
125 ... 630 / B3 ... B5	125 ... 200 / B3	directe	2	4109 1006 ⁽¹⁾
	250 ... 630 / B4 ... B5	directe	3	nous consulter
800 ... 1600 / B6 ... B7	800 ... 1600 / B6 ... B7	directe	3	4109 1004 ⁽²⁾
2000 ... 3200 / B8		directe	3	4109 2007 ⁽²⁾
125 ... 630 / B3 ... B5	125 ... 630 / B3 ... B5	extérieure	4	1499 7701 ⁽²⁾
2000 ... 3200 / B8	800 ... 1600 / B6 ... B7	extérieure	4	2799 7002 ⁽²⁾

(1) Poignée spécifique incluse.

(2) Ce verrouillage peut être configuré par l'utilisateur dans les 3 positions.

Verrouillage par serrure RONIS EL11AP en positions I, 0, II (non comprise)				
SIRCOVER Calibre (A) / Taille du boîtier	SIRCOVER Bypass Calibre (A) / Taille du boîtier	Commande	Figure	Référence
125 ... 630 / B3 ... B5	125 ... 200 / B3	directe	2	4109 1002 ⁽¹⁾
	250 ... 630 / B4 ... B5	directe	3	nous consulter
800 ... 1600 / B6 ... B7	800 ... 1600 / B6 ... B7	directe	3	4109 1004 ⁽²⁾
2000 ... 3200 / B8		directe	3	4109 2007 ⁽²⁾
125 ... 630 / B3 ... B5	125 ... 630 / B3 ... B5	extérieure	4	1499 7701 ⁽²⁾
2000 ... 3200	800 ... 1600 / B6 ... B7	extérieure	4	2799 7002 ⁽²⁾

(1) Poignée spécifique incluse.

(2) Ce verrouillage peut être configuré par l'utilisateur dans les 3 positions.

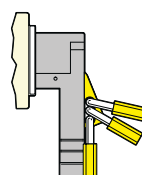
Verrouillage par bobine à manque de tension 230 VAC en position 0 (monté en usine)				
SIRCOVER Calibre (A) / Taille du boîtier	Calibre (A) SIRCOVER Bypass Taille du boîtier	Commande	Figure	Référence
800 ... 3200 / B6 ... B8	800 ... 1600 / B6 ... B7	directe	3	nous consulter

Verrouillage par serrure CASTELL type K (non comprise)				
SIRCOVER Calibre (A) / Taille du boîtier	SIRCOVER Bypass Calibre (A) / Taille du boîtier	Commande	Figure	Référence
125 ... 1600 / B3 ... B7	125 ... 630 / B3 ... B5	extérieure	4	1499 7702
2000 ... 3200 / B8	800 ... 1600 / B6 ... B7	extérieure	4	2799 7003

Utilisation

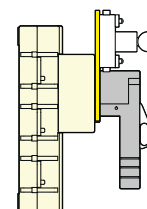
- Cadenassage par cadenas (non fourni). Ce dispositif est intégré d'origine dans la poignée de commande directe ou extérieure et permet d'utiliser jusqu'à 3 cadenas.
- Verrouillage :
 - par serrure (non comprise),
 - par bobine à manque de tension.
- Les positions de condamnation sont déterminées en standard ou à configurer par l'utilisateur en coupant des languettes.
- Le cadenasage et le verrouillage peuvent être combinés.

Fig. 1



acces_061_a_1_x_cat

Fig. 2



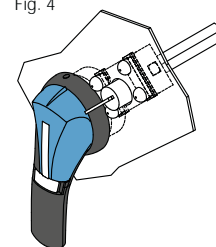
acces_001_a_1_x_cat

Fig. 3



acces_132_a_1_x_cat

Fig. 4



acces_158_a_1_x_cat

Autres accessoires spécifiques



bd_03_04_01

- Ecrans de protection spécifiques (en dimension, ou pour températures ambiantes élevées).
- Accessoires de raccordement.
- CA bas niveau.

SIRCOVER

Inverseurs de sources manuels
de 125 à 3200 A

Solutions sous coffret polyester

Caractéristiques générales

- Adapté à un environnement à agressions chimiques, à risques de poussière, de contamination et à la corrosion atmosphérique.
- Organe de commande : poignée noire type S cadenassable position 0.
- Indice de protection : IP55 / IK 10.
- Teinte : RAL 7030 (calibre < 400 A), RAL 9002 (calibre ≥ 400 A).
- Plaque de fermeture : sans.
- Matière : polyester chargé fibre de verre.
- Revêtement : sans.
- Fixation murale : 4 pattes de fixation fournies (non montées).
- Dispositif de verrouillage : vis (calibre < 400 A), clé double barre de 3 mm (calibre ≥ 400 A), clé fournie.
- Divers : bonne résistance aux courants de cheminement, bonne tenue aux agents chimiques, auto-extinguibilité 960 °C, 2 points de raccordement des masses par boulons.

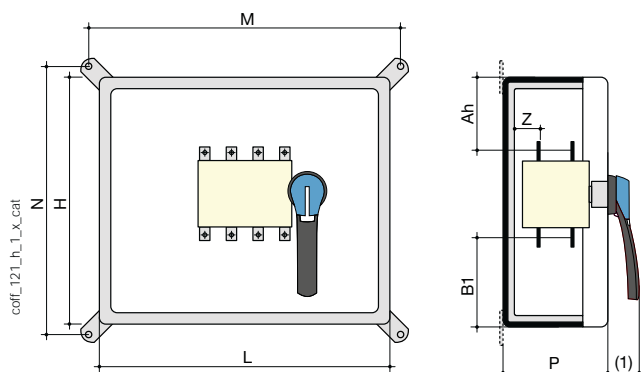
Références

Calibre (A)	Nb de pôles	Raccordement Haut/Bas I - 0 - II Référence
125	3 P	4215 3012
125	4 P	4215 4012
160	3 P	4215 3016
160	4 P	4215 4016
250	3 P	4215 3025
250	4 P	4215 4025
400	3 P	4215 3040
400	4 P	4215 4040
630	3 P	4215 3063
630	4 P	4215 4063



cof_299_a_1_cat

Dimensions



(1) 125 ... 630 A : 45 mm

Calibre (A)	Nb pôles	H x L x P (mm)	Section racc. maxi. (mm ²)	M (mm)	N (mm)	Z (mm)	Raccordement Haut/Bas		
							Ah (mm)	B1 (mm)	Poids (kg)
125	3 P	540 x 270 x 233	50	272	542	28	210	210	9
125	4 P	540 x 360 x 233	50	362	542	28	210	210	10
160	3 P	540 x 270 x 233	95	272	542	28	210	210	9
160	4 P	540 x 360 x 233	95	362	542	28	210	210	10
250	3 P	540 x 360 x 233	150	362	542	29	205	205	11
250	4 P	540 x 360 x 233	150	362	542	29	205	205	12
400	3 P	800 x 600 x 300	240	620	796	29	330	330	30
400	4 P	800 x 600 x 300	240	620	796	29	330	330	31
630	3 P	800 x 600 x 300	2 x 300	620	796	45	297	297	38
630	4 P	800 x 600 x 300	2 x 300	620	796	45	297	297	40

Solutions sous coffret tôle

Caractéristiques générales

- Adapté à un environnement à risques mécaniques et de poussière.
- Organe de commande : poignée noire type S cadenassable en position 0.
- Indice de protection : IP54
- Teinte : RAL 7035 jusqu'à 630 A, au-delà RAL 7035 sauf cuve et porte RAL 9001.
- Plaques de fermeture : amont et aval
- Matière : tôle XC, d'épaisseur 1,5 mm.
- Revêtement : poudre epoxy polyester (< 630A), poudre polyester (≥ 630 A)
- Fixation : 4 pattes de fixation murale non montées
- Porte : pleine avec charnières.
- Dispositif de verrouillage : clé double barre de 3 mm (< 630 A), clé carrée de 8 mm (≥ 630A), clé fournie .
- Divers : 2 points de raccordement des masses par boulons, double verrouillage de porte.

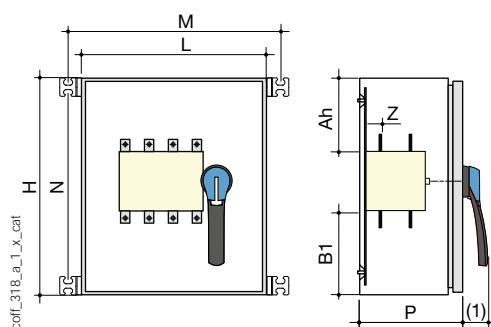
Références

Calibre (A)	Nombre de pôles	Raccordement Haut/Bas I - O - II Référence
125	3 P	4212 3012
125	4 P	4212 4012
160	3 P	4212 3016
160	4 P	4212 4016
250	3 P	4212 3025
250	4 P	4212 4025
400	3 P	4212 3040
400	4 P	4212 4040
500	3 P	4212 3050
500	4 P	4212 4050
630	3 P	4212 3063
630	4 P	4212 4063
800	3 P	4212 3080
800	4 P	4212 4080
1250	3 P	4212 3120
1250	4 P	4212 4120
1600	3 P	4212 3160
1600	4 P	4212 4160



coff_298_b

Dimensions



(1) 125 ... 630 A : 58 mm
800 ... 1600 A : 74 mm.

Calibre (A)	Nb pôles	H x L x P (mm)	Section racc. maxi (mm ²)	M (mm)	N (mm)	Z (mm)	Raccordement Haut/bas		Poids (kg)
							Ah (mm)	B1 (mm)	
125	3/4 P	500 x 400 x 250	50	448	458	28	190	190	23
160	3/4 P	500 x 400 x 250	95	448	458	28	190	190	23
250	3/4 P	500 x 400 x 250	150	448	458	29,3	185	185	23
400	3/4 P	800 x 600 x 300	240	758	552	29,3	330	330	45
500	3/4 P	800 x 600 x 300	240	648	658	45	298	298	55
630	3/4 P	800 x 600 x 300	2 x 300	648	658	45	290	290	55
800	3/4 P	1200 x 700 x 500	2 x 300	740	1152	24	465	465	78
1250	3/4 P	1200 x 700 x 500	4 x 185	740	1152	24	465	465	88
1600	3/4 P	1200 x 700 x 500	4 x 300	740	1152	24	470	470	94

Caractéristiques selon CEI 60947-3 et CEI 60947-6-1

125 à 630 A

Courant thermique I_{th} à 40 °C	125 A	160 A	200 A	250 A	315 A	400 A	500 A	630 A
Taille de boîtier	B3	B3	B3	B4	B4	B4	B5	B5
Tension assignée d'isolement U_i (V)	800	800	800	1000	1000	1000	1000	1000
Tension assignée de tenue aux chocs U_{imp} (kV)	8	8	8	12	12	12	12	12

Courants assignés d'emploi I_e (A) selon CEI 60947-3

Tension assignée	Catégorie d'emploi	A/B	A/B	A/B	A/B	A/B	A/B	A/B	A/B
415 VAC	AC-21 A / AC-21 B	125/125	160/160	200/200	250/250	315/315	400/400	500/500	630/630
415 VAC	AC-22 A / AC-22 B	125/125	160/160	200/200	250/250	315/315	400/400	500/500	630/630
415 VAC	AC-23 A / AC-23 B	125/125	160/160	200/200	200/200	315/315	400/400	500/500	500/630
500 VAC	AC-21 A / AC-21 B	125/125	160/160	200/200	250/250	315/315	400/400	500/500	630/630
500 VAC	AC-22 A / AC-22 B	125/125	160/160	200/200	200/250	200/315	200/400	500/500	500/500
500 VAC	AC-23 A / AC-23 B	80/80	80/80	80/80	200/200	200/200	200/200	400/400	400/400
690 VAC	AC-21 A / AC-21 B	125/125	160/160	200/200	200/200	200/200	200/200	500/500	500/500
690 VAC	AC-22 A / AC-22 B	125/125	125/125	125/125	160/160	160/160	160/160	400/400	400/400
690 VAC	AC-23 A / AC-23 B	63/80	63/80	63/80	125/125	125/125	125/125	400/400	400/400
220 VDC	DC-21 A / DC-21 B	125/125	160/160	200/200	250/250	250/250	250/250	500/500	630/630
220 VDC	DC-22 A / DC-22 B	125/125	160/160	200/200	250/250	250/250	250/250	500/500	630/630
220 VDC	DC-23 A / DC-23 B	125/125	125/125	125/125	200/200	200/200	200/200	500/500	630/630
440 VDC ⁽¹⁾	DC-21 A / DC-21 B	125/125	125/125	125/125	200/200	200/200	200/200	500/500	630/630
440 VDC ⁽¹⁾	DC-22 A / DC-22 B	125/125	125/125	125/125	200/200	200/200	200/200	500/500	630/630
440 VDC ⁽¹⁾	DC-23 A / DC-23 B	125/125	125/125	125/125	200/200	200/200	200/200	500/500	630/630

Courants assignés d'emploi I_e (A) selon CEI 60947-6-1

Tension assignée	Catégorie d'emploi	A/B	A/B	A/B	A/B	A/B	A/B	A/B	A/B
415 VAC	AC-31 B	125	160	200	250	315	400	500	630
415 VAC	AC-32 B				200	315	400	500	500
415 VAC	AC-33 B				200	200	200	400	400

Puissance moteur en AC-23 (kW)

A 400 VAC sans CA de précoupure	63/63	80/80	80/80	132/132	132/132	280/280	280/280	450/450
A 690 VAC sans CA de précoupure	55/75	55/75	55/75	90/110	90/110	150/185	150/185	185/220

Puissance réactive (kvar)

A 400 VAC	55	75	90	115	145	185	230	290
-----------	----	----	----	-----	-----	-----	-----	-----

Courant assignée de court-circuit conditionnel avec fusible gG DIN, selon CEI 60947-3

Courant de court-circuit présumé avec fusible gG DIN à 415 VAC (kA eff.)	100	100	50	50	50	50	50	50
Courant de court-circuit présumé avec fusible gG DIN à 690 VAC (kA eff.)	/	/	/	50	50	50	50	50
Calibre du fusible associé (A)	125	160	200	250	315	400	500	630

Courant assigné de court-circuit conditionnel selon CEI 60947-3

Courant assigné de courte durée admissible I_{cw} 0,3s, à 415 VAC (kA eff.)	12	12	12	15	15	15	17	17
Courant assigné de courte durée admissible I_{cw} 0,3s à 690 VAC (kA eff.)	/	/	/	15	15	15	17	17
Courant assigné de courte durée admissible I_{cw} 1s à 415 VAC (kA eff.)	7	7	7	8	8	8	10	10
Courant assigné de courte durée admissible I_{cw} 1s à 690 VAC (kA eff.)	/	/	/	8	8	8	10	10
Pouvoir assigné de fermeture en court-circuit I_{cm} à 415 VAC (kA crête)	11,9	11,9	11,9	22	22	22	17	17

Courant assigné de court-circuit conditionnel selon CEI 60947-6-1

Courant assigné de courte durée admissible I_{cw} 30 ms (kA eff.) à 415 VAC	10	10	10	10	10	10	/	/
Courant assigné de courte durée admissible I_{cw} 60 ms (kA eff.) à 415 VAC	/	/	/	/	/	/	10	12,6
Pouvoir assigné de fermeture en court-circuit I_{cm} à 415 VAC (kA crête)	17	17	17	17	17	17	17	25

Raccordement

Section mini. câbles Cu selon CEI 60947-1 (mm ²)	35	35	50	95	120	185	2 x 95	2 x 120
Section recommandée barre Cu (mm ²)							2 x 32 x 5	2 x 40 x 5
Section max. câbles Cu (mm ²)	50	95	120	150	240	240	2 x 185	2 x 300
Largeur maximale barre Cu (mm)	25	25	25	32	32	32	50	50
Couple de serrage mini / maxi (Nm)	9/13	9/13	9/13	20/26	20/26	20/26	20/26	20/26

Caractéristiques mécaniques

Durabilité (nombre de cycles de manœuvres)	10 000	10 000	10 000	8 000	8 000	8 000	5 000	5 000
Masse 3 P (kg)	2,9	2,9	2,9	3,8	3,9	3,9	8,6	9,1
Masse 4 P (kg)	4,1	4,1	4,1	4,6	4,9	4,9	10,4	11,1

(1) Appareil 3 pôles avec 2 pôles "+" en série et 1 pôle "-"
Appareil 4 pôles avec 2 pôles en série par polarité

800 à 3200 A

Courant thermique I_{th} à 40 °C	800 A	1000 A	1250 A	1600 A	2000 A	2500 A	3200 A
Taille de boîtier	B6	B6	B6	B7	B8	B8	B8
Tension assignée d'isolement U_i (V)	1000	1000	1000	1000	1000	1000	1000
Tension assignée de tenue aux chocs U_{imp} (kV)	12	12	12	12	12	12	12

Courants assignés d'emploi I_e (A) selon CEI 60947-3

Tension assignée	Catégorie d'emploi	A/B	A/B	A/B	A/B	A/B	A/B	A/B
415 VAC	AC-21 A / AC-21 B	800/800	1000/1000	1250/1250	1600/1600	-/2000	-/2500	-/3200
415 VAC	AC-22 A / AC-22 B	800/800	1000/1000	1250/1250	1600/1600	-/2000	-/2500	-/3200
415 VAC	AC-23 A / AC-23 B	800/800	1000/1000	1250/1250	1250/1250	-/1600	-/1600	-/1600
500 VAC	AC-21 A / AC-21 B	800/800	1000/1000	1250/1250	1600/1600	-/2000	-/2000	-/2000
500 VAC	AC-22 A / AC-22 B	630/630	800/800	1000/1000	1600/1600			
500 VAC	AC-23 A / AC-23 B	630/630	630/630	800/800	1000/1000			
690 VAC	AC-21 A / AC-21 B	800/800	1000/1000	1250/1250	1600/1600	-/2000	-/2000	-/2000
690 VAC	AC-22 A / AC-22 B	630/630	800/800	1000/1000	1000/1000			
690 VAC	AC-23 A / AC-23 B	630/630	630/630	800/800	800/800			
220 VDC	DC-21 A / DC-21 B	800/800	1000/1000	1250/1250	1250/1250			
220 VDC	DC-22 A / DC-22 B	800/800	1000/1000	1250/1250	1250/1250			
220 VDC	DC-23 A / DC-23 B	800/800	1000/1000	1250/1250	1250/1250			
440 VDC ⁽¹⁾	DC-21 A / DC-21 B	800/800	1000/1000	1250/1250	1250/1250			
440 VDC ⁽¹⁾	DC-22 A / DC-22 B	800/800	1000/1000	1250/1250	1250/1250			
440 VDC ⁽¹⁾	DC-23 A / DC-23 B	800/800	1000/1000	1250/1250	1250/1250			

Courants assignés d'emploi I_e (A) selon CEI 60947-6-1

Tension assignée	Catégorie d'emploi	A/B	A/B	A/B	A/B	A/B	A/B	A/B
415 VAC	AC-31 B	800	1000	1250	1600	2000	2500	3200
415 VAC	AC-32 B	800	1000	1250	1250	2000	2000	2000
415 VAC	AC-33 B	800	1000	1000	1000	1250	1250	1250

Puissance moteur en AC-23 (kW)

A 400 VAC sans CA de précoupure	710/710	710/710	710/710	710/710	710/710	710/710	710/710	
A 690 VAC sans CA de précoupure	185/220	475/475	475/475	750/750	750/750	750/750	750/750	

Puissance réactive (kvar)

A 400 VAC	365	460	575					
-----------	-----	-----	-----	--	--	--	--	--

Courant assignée de court-circuit conditionnel avec fusible gG DIN, selon CEI 60947-3

Courant de court-circuit présumé avec fusible gG DIN à 415 VAC (kA eff.)	50	50	100	100	/	/	/	
Courant de court-circuit présumé avec fusible gG DIN à 690 VAC (kA eff.)	50	50	50	/	/	/	/	
Calibre du fusible associé (A)	800	1000	1250	2x800				

Courant assigné de court-circuit conditionnel selon CEI 60947-3

Courant assigné de courte durée admissible I_{cw} 0,3s, à 415 VAC (kA eff.)	64	64	64	78	78	78	78	
Courant assigné de courte durée admissible I_{cw} 0,3s à 690 VAC (kA eff.)	/	/	/	/	/	/	/	
Courant assigné de courte durée admissible I_{cw} 1s à 415 VAC (kA eff.)	35	35	35	50	50	50	50	
Courant assigné de courte durée admissible I_{cw} 1s à 690 VAC (kA eff.)	/	/	/	/	/	/	/	
Pouvoir assigné de fermeture en court-circuit I_{cm} à 415 VAC (kA crête)	73,5	73,5	73,5	105	105	105	105	

Courant assigné de court-circuit conditionnel selon CEI 60947-6-1

Courant assigné de courte durée admissible I_{cw} 30 ms (kA eff.) à 415 VAC	/	/	/	/	/	/	/	
Courant assigné de courte durée admissible I_{cw} 60 ms (kA eff.) à 415 VAC	20	20	25	32	50	50	50	
Pouvoir assigné de fermeture en court-circuit I_{cm} à 415 VAC (kA crête)	40	40	52,5	67,2	105	105	105	

Raccordement

Section mini. câbles Cu selon CEI 60947-1 (mm ²)	2 x 185							
Section recommandée barre Cu (mm ²)	2 x 50 x 5	2 x 63 x 5	2 x 60 x 7	2 x 100 x 5	3 x 100 x 5	2 x 100 x 10	3 x 10 x 100	
Section max. câbles Cu (mm ²)	4 x 185	4 x 185	4 x 185	6 x 185				
Largeur maximale barre Cu (mm)	63	63	63	100	100	100	100	
Couple de serrage mini / maxi (Nm)	20/26	20/26	20/26	40/45	40/45	40/45	40/45	

Caractéristiques mécaniques

Durabilité (nombre de cycles de manœuvres)	4 000	4 000	4 000	3 000	3 000	3 000	3 000	
Masse 3 P (kg)	20,5	21,0	21,6	25,7	42,0	42,0	52,3	
Masse 4 P (kg)	24,8	25,6	26,2	32,0	52,9	52,9	66,6	

(1) Appareil 3 pôles avec 2 pôles "+" en série et 1 pôle "-"
Appareil 4 pôles avec 2 pôles en série par polarité

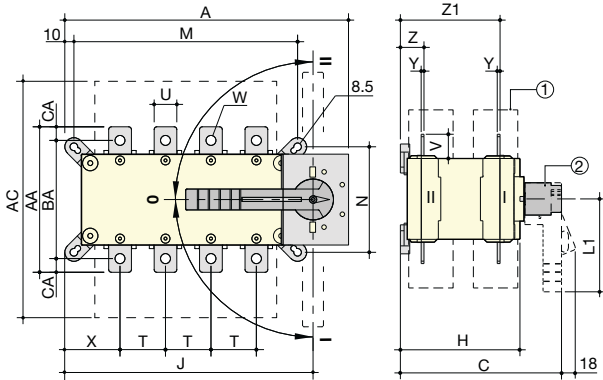
SIRCOVER

Inverseurs de sources manuels
de 125 à 3200 A

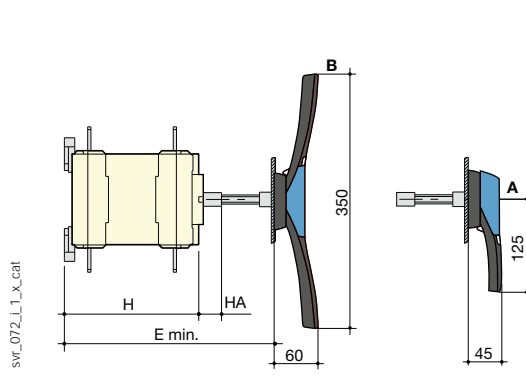
Dimensions

SIRCOVER 125 à 1600 A / B3 à B7

Commande frontale directe



Commande frontale extérieure



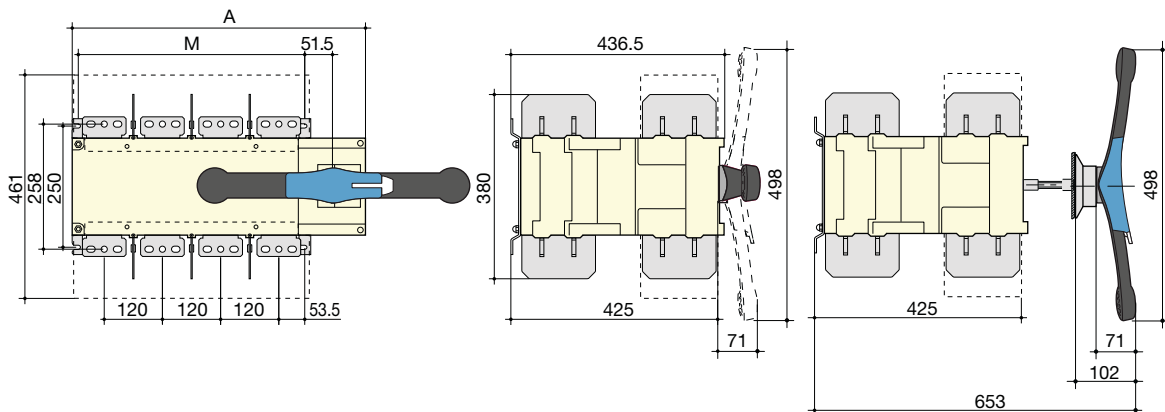
A. Poignée type S2 pour commande extérieure: 125 à 630 A
B. Poignée type S4 pour commande extérieure: 800 à 1600 A

1. Cache-bornes
2. Poignée pour commande directe:
- 125 à 630 A: L1 = 140 mm,
- 800 à 1600 A: L1 = 210 mm.

Calibre (A)/ Taille du boîtier	Hors tout				Cache- bornes	Boîtier				Fixations				Raccordement										
	A 3p.	A 4p.	C	E min		AC	H	HA	J 3p.	J 4p.	M 3p.	M 4p.	N	T	U	V	W	X 3p.	X 4p.	Y	Z	Z1	AA	BA
125 / B3	221	251	218	208 ... 436	235	148	25	182	212	156	186	101	36	20	25	8,5	56	50	3,5	28	124	135	115	10
160 / B3	221	251	218	208 ... 436	235	148	25	182	212	156	186	101	36	20	25	8,5	56	50	3,5	28	124	135	115	10
200 / B3	221	251	218	208 ... 436	235	148	25	182	212	156	186	101	36	20	25	8,5	56	50	3,5	28	124	135	115	10
250 / B4	262	312	218	208 ... 436	280	148	25	223	273	196	246	116	50	25	30	11	61	61	3,5	30	124	160	130	15
315 / B4	262	312	218	208 ... 436	280	148	25	223	273	196	246	116	50	35	35	11	61	61	3,5	30	124	170	140	15
400 / B4	262	312	218	208 ... 436	280	148	25	223	273	196	246	116	50	35	35	11	61	61	3,5	30	124	170	140	15
500 / B5	319	379	295	285 ... 513	401	225	25	272	332	246	306	176	65	32	37	13	70,5	65,5	5	43	180	235	205	15
630 / B5	319	379	295	285 ... 513	400	225	25	272	332	246	306	176	65	45	50	13	70,5	65,5	5	43	180	260	220	20
800 / B6	386	466	375	425 ... 577	459	298	29	306,5	386,5	255	336	250	80	50	60,5	15	48	48	7	66,5	253,5	321		26,5
1000 / B6	386	466	375	425 ... 577	459	298	29	306,5	386,5	255	336	250	80	50	60,5	15	48	48	7	66,5	253,5	321		26,5
1250 / B6	386	466	375	425 ... 577	459	298	29	306,5	386,5	255	336	250	80	60	65	16x11	48	48	7	66,5	255,5	330		29,5
1600 / B7	478	598	375	425 ... 577	461	298	29	388,5	518,5	347	467	250	120	90	43,5	12,5x5	54	54	8	66,5	255,5	288		15

SIRCOVER 2000 à 3200 A / B8

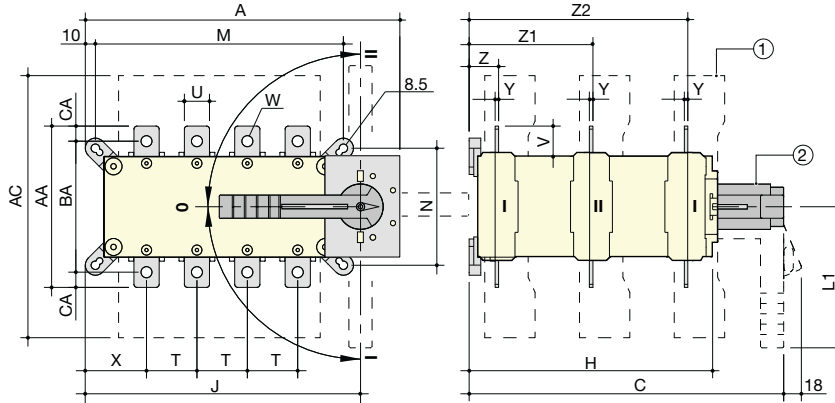
Commande frontale directe



Calibre (A) / Taille du boîtier	Hors tout		Fixations	
	A 3p.	A 4p.	M 3p.	M 4p.
2000 ... 3200 / B8	478	598	347	467

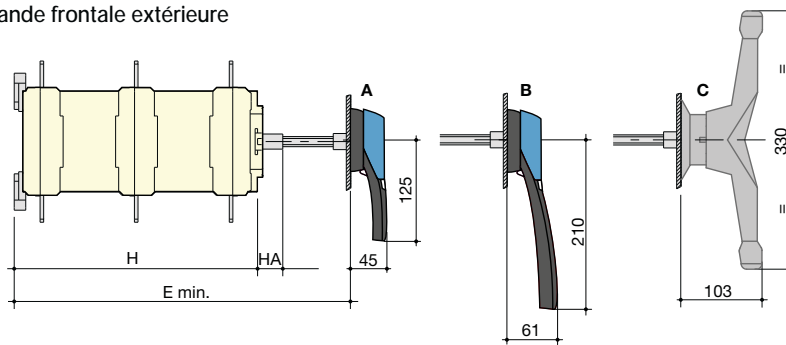
SIRCOVER Bypass 125 à 1600 A / B3 à B7

Commande frontale directe



Commande frontale extérieure

svr_070_L_1_x_cat



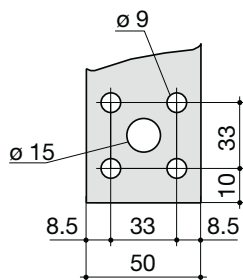
- A. Poignée type S2 pour commande extérieure : 125 à 200 A
- B. Poignée type S3 pour commande extérieure : 250 à 630 A
- C. Poignée double bras pour commande extérieure : 800 à 1600 A

- 1. Cache-bornes
- 2. Poignée pour commande directe :
 - 125 à 200 A : L1 = 140 mm,
 - 250 à 630 A : L1 = 210 mm,
 - 800 à 1600 A : L1 = Ø 330 mm.

Calibre (A) / Taille du boîtier	Hors tout				Cache-bornes	Boîtier				Fixations					Raccordement										
	A 3+6p.	A 4+8p.	C	E min.		AC	H	HA	J 3+6p.	J 4+8p.	M 3+6p.	M 4+8p.	N	T	U	V	W	X 3+6p.	X 4+8p.	Y	Z	Z1	Z2	AA	BA
125 / B3	221	251	313	320	235	243	25	182	212	156	186	101	36	20	25	8,5	56	50	3,5	28	124	219	135	115	10
160 / B3	221	251	313	320	235	243	25	182	212	156	186	101	36	20	25	8,5	56	50	3,5	28	124	219	135	115	10
200 / B3	221	251	313	320	235	243	25	182	212	156	186	101	36	20	25	8,5	56	50	3,5	28	124	219	135	115	10
250 / B4	262	312	313	298	280	243	25	223	273	196	246	116	50	25	30	11	61	61	3,5	30	124	219	160	130	10
400 / B4	262	312	313	298	280	243	25	223	273	196	246	116	50	35	35	11	61	61	3,5	30	124	219	170	140	15
500 / B5	319	379	432	417	401	362	25	272	332	246	306	176	65	32	37	13	70,5	65,5	5	43	180	317	235	205	15
630 / B5	319	379	432	417	400	362	25	272	332	246	306	176	65	45	50	13	70,5	65,5	5	43	180	317	260	220	20
800 / B6	386	466	560	550	459	479	29	306,5	386,5	255	335	250	80	50	60,5	15	48	48	7	66,5	253,5	439,5	321		26,5
1250 / B6	386	466	560	550	459	479	29	306,5	386,5	255	335	250	80	60	65	16x11	48	48	7	66,5	253,5	439,5	320		29,25
1600 / B7	478	598	560	550	461	479	29	388,5	518,5	347	467	250	120	90	43,5	12,5x5	54	54	8	66,5	253,5	439,5	288		15

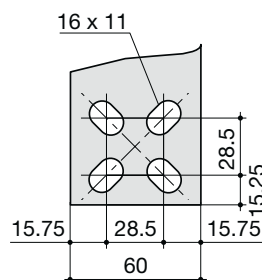
Plages de raccordement

SIRCOVER et SIRCOVER Bypass 800 A / B6



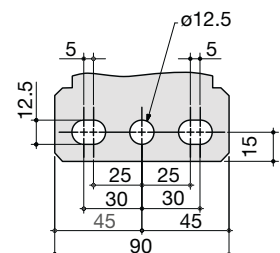
svr_077_a_1_x_cat

SIRCOVER et SIRCOVER Bypass 1250 A / B6



svr_078_b_1_x_cat

SIRCOVER 1600 à 3200 A / B7 à B8
SIRCOVER Bypass 1600 A / B7



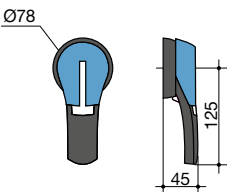
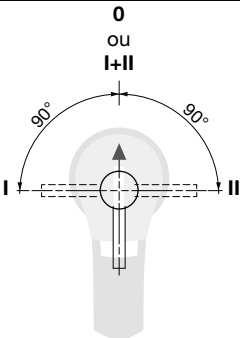
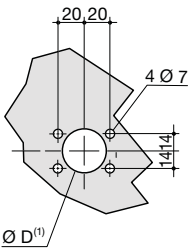
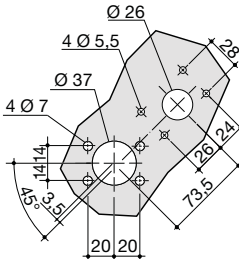
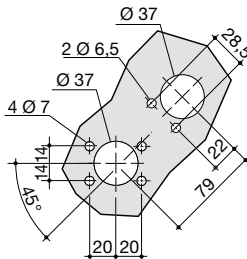
svr_098_a_1_x_cat

SIRCOVER

Inverseurs de sources manuels
de 125 à 3200 A

Dimensions pour les poignées extérieures

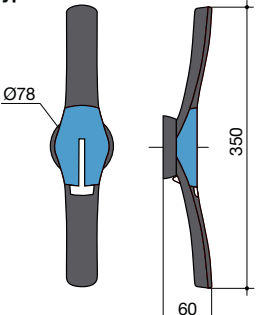
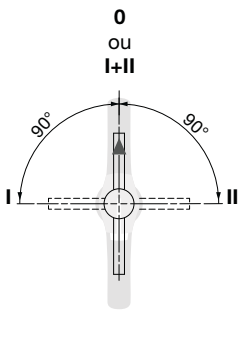
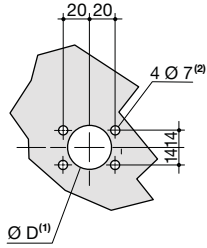
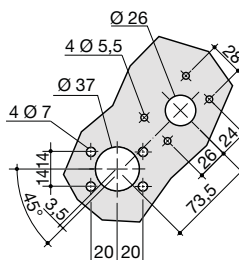
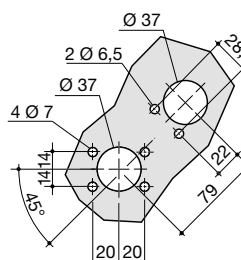
SIRCOVER 125 à 630 A / B3 à B5

Type de poignée	Commande frontale Sens de manœuvre	Perçage de porte		
Type S2 			avec une serrure RONIS EL11AP 	avec une serrure CASTELL K 

(1) Ø31 à Ø37: fixation par vis par l'arrière,
Ø37: fixation par agrafes par l'avant.

poign_030_a_1_fr_cat

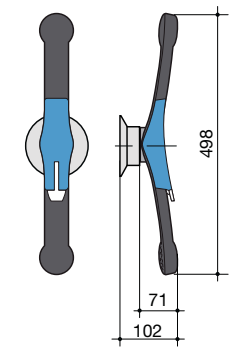
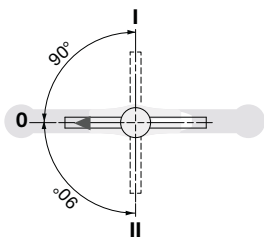
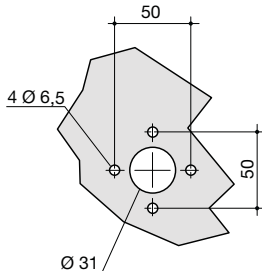
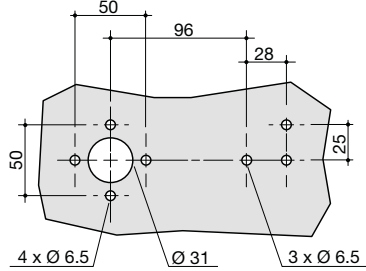
SIRCOVER 800 à 1600 A / B6 à B7

Type de poignée	Commande frontale Sens de manœuvre	Perçage de porte		
Type S4 			avec une serrure RONIS EL11AP 	avec une serrure CASTELL K 

(1) Ø31 à Ø37: fixation par vis par l'arrière,
Ø37: fixation par agrafes par l'avant.
(2) Ø6 à Ø7: fixation agrafes.

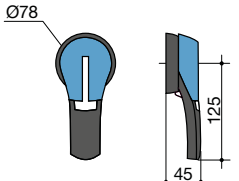
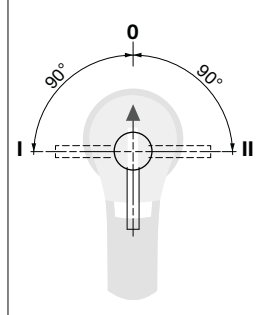
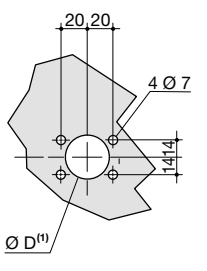
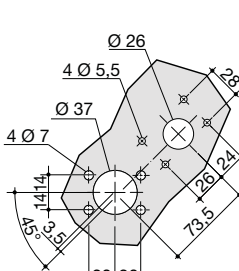
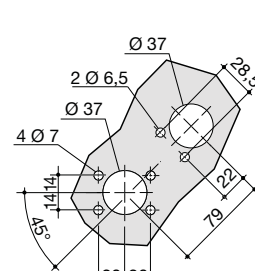
poign_031_a_1_fr_cat

SIRCOVER 2000 à 3200 A / B8

Type de poignée	Commande frontale Sens de manœuvre	Perçage de porte	
Type S5 et plastron V 			avec une serrure CASTELL K 

poign_023_a_1_fr_cat

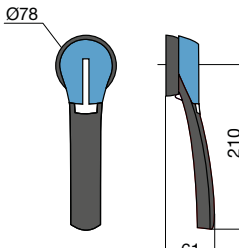
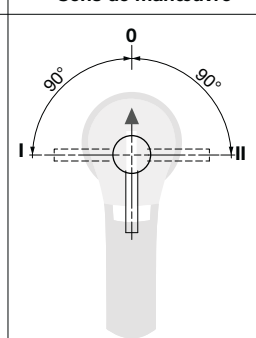
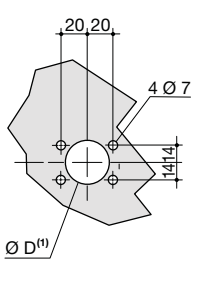
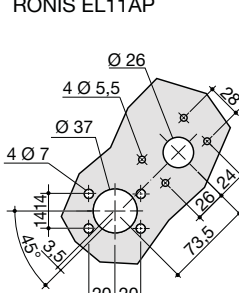
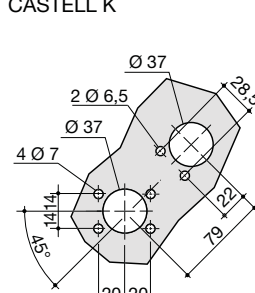
SIRCOVER Bypass 125 à 200 A / B3

Type de poignée	Commande frontale Sens de manœuvre	Perçage de porte	
Type S2 			
			

(1) Ø31 à Ø37: fixation par vis par l'arrière,
Ø37: fixation par agrafes par l'avant.

poign_032_a_1_fr_cat

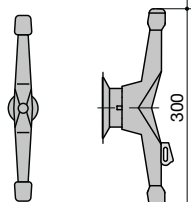
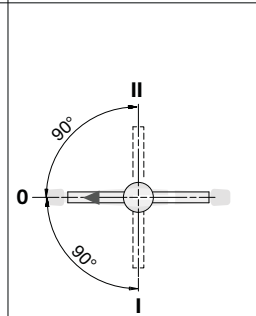
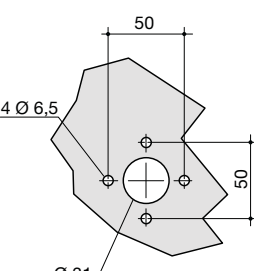
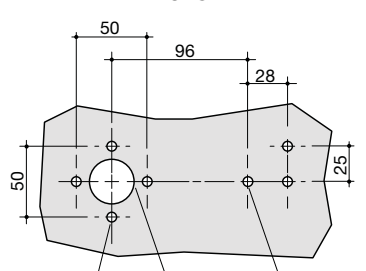
SIRCOVER Bypass 250 à 630 A / B4 à B5

Type de poignée	Commande frontale Sens de manœuvre	Perçage de porte	
Type S3 			
			

(1) Ø31 à Ø37: fixation par vis par l'arrière,
Ø37: fixation par agrafes par l'avant.

poign_033_a_1_fr_cat

SIRCOVER Bypass 800 à 1600 A / B6 à B7

Type de poignée	Commande frontale Sens de manœuvre	Perçage de porte	
Type C 			

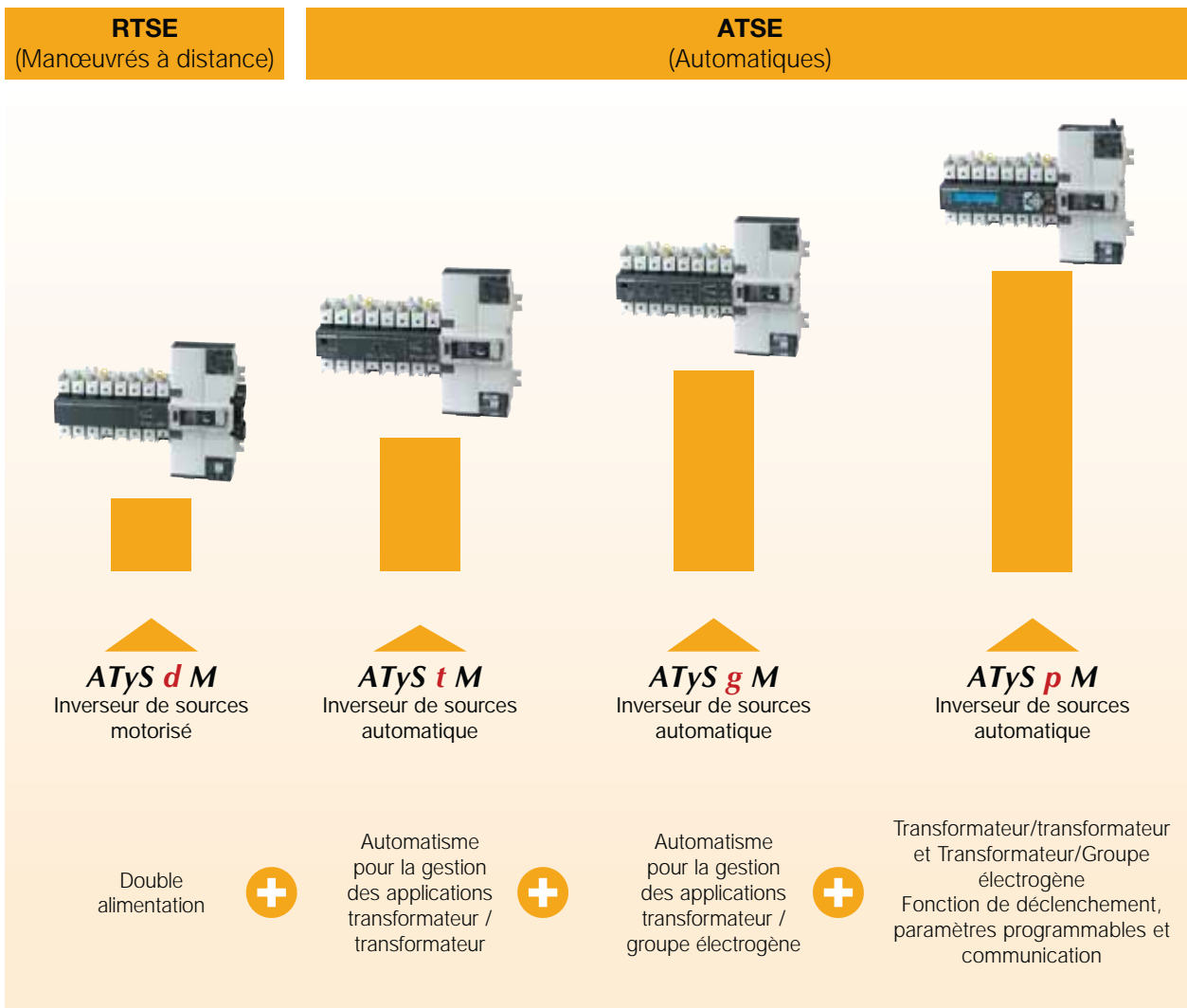
poign_022_a_1_fr_cat



La gamme **ATyS M**: des appareils performants et sûrs

Commutation
de sources

Une offre complète d'inverseurs de sources manœuvrés à distance et automatiques de 40 à 160 A



Les avantages



Sécurité maximale

- Double inter verrouillage mécanique et électrique pour une sécurité maximale de votre installation.
- Sectionnement par coupure pleinement apparente avec deux indicateurs mécaniques de position pour une utilisation sûre et sans ambiguïté.
- Cadenassage en position 0 permettant la consignation disponible sur chaque produit.
- Cadenassage également configurable avant installation dans chacune des trois positions.
- Information permanente de la disponibilité de l'appareil grâce à un relais watchdog qui effectue une surveillance constante de son état de fonctionnement (ATyS g M et ATyS p M).



Hautes performances

- Coupure et fermeture en charge permettant l'utilisation d'un seul produit pour tout type de charge y compris celles de nature inductive (AC 33).
- Alimentation nécessaire uniquement lors du basculement et positions stables, rendant l'appareil insensible aux fluctuations de la tension de contrôle.
- Haute tenue dynamique pour plus de sécurité en cas de fermeture sur court-circuit.
- Noir électrique extrêmement faible (ATyS d M < 90ms) garanti par l'utilisation d'une technologie à bobines et de contacts rotatifs.



Solution entièrement intégrée

- Solution tout en un, prête à l'emploi et sans risque d'erreur de montage, ni de câblage.
- Conforme à la CEI 60947-6-1, norme dédiée aux matériels de connexion de transfert, gage de fiabilité.
- Commande facilitée : une seule référence pour la solution complète.



Utilisation intuitive

- Manœuvre manuelle d'urgence : il est possible de manœuvrer le produit **rapidement et en toute sécurité** à l'aide d'une poignée de secours (moteur monté ou démonté).
- Choix très simple du mode de fonctionnement "Auto/Manu" grâce au sélecteur dédié.



Mise en service rapide

- **ATyS d M** : pas de configuration nécessaire.
- **ATyS t M** et **ATyS g M** : configuration en quelques minutes seulement, à l'aide d'un simple tournevis.
- **ATyS p M** : configuration simplifiée (logiciel EASY CONFIG et écran LCD sur l'appareil).



Facilité d'installation

- Deux organes de coupures montés côte à côte pour un accès plus facile au câblage et une intégration dans un système modulaire de 18 modules (appareil à profondeur réduite).
- Montage simple et rapide sur rail DIN ou sur platine.
- Connexion par câbles simplifiée grâce aux bornes à cage et aux barres de pontage en conservant la capacité de raccordement du produit.

Performances

CEI 60947-6-1 / GB 14048-11

- > AC 32B - jusqu'à 160A
- > AC 33B - jusqu'à 125A
- > AC 33iB - jusqu'à 160A

CEI 60947-3

- > AC 23B - jusqu'à 160A

Expert Services

- > Étude, définition, conseil, mise en œuvre, maintenance, formation...
- > Nos spécialistes "Expert Services" vous proposent un accompagnement personnalisé pour la réussite de votre projet.





ATyS d M

Inverseurs de sources manœuvrés à distance
de 40 à 160 A

Commutation
de sources



ATyS d M
I-O-II 4P

La solution pour

- > Applications avec un contrôleur Normal / Secours externe
- > Gestion Technique de Bâtiment (GTB)



Les points forts

- > Utilisation sécurisée
- > Hautes performances électriques
- > Rapidité de transfert
- > Insensible aux fluctuations de tension

Conformité aux normes

- > CEI 60947-6-1
- > CEI 60947-3
- > GB 14048.11



Homologations et certificats



Fonction

Les ATyS d M sont des inverseurs de sources, monophasés ou triphasés, manœuvrés à distance, via des contacts secs provenant d'un automatisme extérieur. Ils sont de format modulaire et possèdent une coupure pleinement apparente. Ils sont destinés à être utilisés dans les systèmes de puissance basse tension avec coupure temporisée de l'alimentation de la charge durant le transfert.

Avantages

Utilisation sécurisée

Les ATyS M offrent un double interverrouillage mécanique et électrique pour une sécurité maximale de l'installation. De plus, ils proposent un sectionnement par coupure pleinement apparente avec deux indicateurs mécaniques de position pour une utilisation sûre et sans ambiguïté.

Rapidité de transfert

Les ATyS d M sont basés sur une technologie à bobines et des contacts rotatifs, ainsi la durée de noir électrique est extrêmement faible (< 90ms).

Hautes performances électriques

Les ATyS M répondent à la norme CEI 60947-6-1 dédiée aux inverseurs de sources. De plus ils ont des caractéristiques AC 33B jusqu'à 125A, permettant donc d'utiliser le même produit pour des charges résistives et inductives.

Insensibles aux fluctuations de tension

L'alimentation des ATyS d M est nécessaire uniquement lors du basculement et le produit est basé sur des positions stables, cela le rend insensible aux fluctuations de la tension de contrôle.

Modes de fonctionnement



ATySm_014_c

Choix simple du mode
AUTO/MANU



ATySm_015_c_1_cat

Commande manuelle de secours



ATySm_016_c_1_cat

Verrouillage par cadenas

Ce qu'il faut savoir

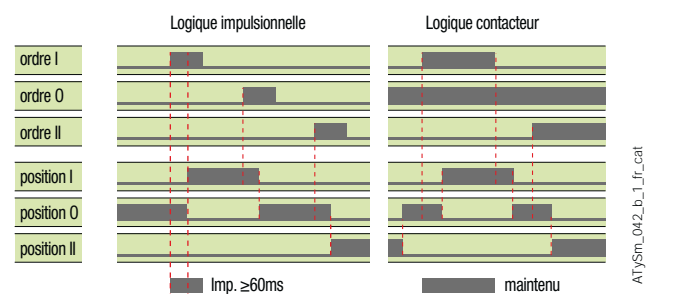
Commande électrique

Les positions sont commandées par contacts secs, qui peuvent provenir de n'importe quel automatisme extérieur (exemple ATyS C30). Ces positions sont stables même en cas de perte d'alimentation.

Logiques de commande

Deux types de logiques de commande sont disponibles :

- Logique impulsionnelle
 - Une impulsion de commande d'au moins 60 ms est nécessaire pour être prise en compte.
 - Les ordres I et II sont prioritaires par rapport à l'ordre 0.
 - Le premier ordre reçu (I ou II) est prioritaire tant qu'il est présent.
- Logique contacteur
 - L'ordre 0 doit être maintenu.
 - En cas de disparition des ordres I ou II, le produit retourne en position 0, sous réserve de présence de l'alimentation.



Alimentation

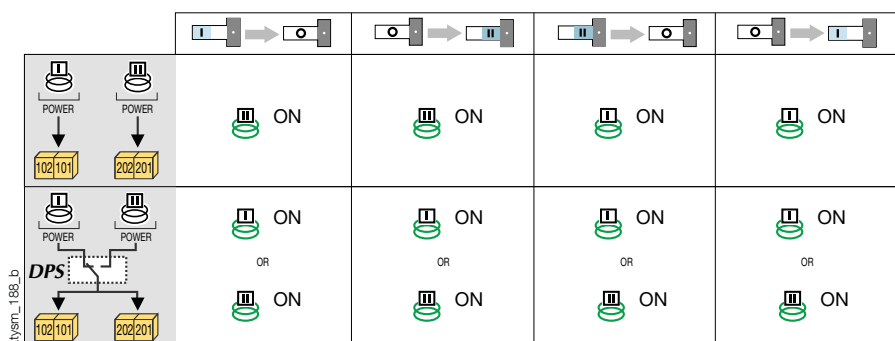
L'ATyS d M est équipé de deux entrées d'alimentation indépendantes, 230 VAC (176-288 VAC), 50/60 Hz (45/65 Hz).

Ces deux alimentations peuvent être raccordées de manières individuelles l'une à l'interrupteur I, l'autre à l'interrupteur II :

- l'alimentation 101-102 doit être présente pour atteindre la position I
- l'alimentation 201-202 doit être présente pour atteindre la position II.

L'utilisation d'un module de double alimentation (DPS) ou d'une alimentation extérieure, permet de sécuriser la commande des 3 positions quelle que soit la source d'alimentation disponible.

Dans ce cas, les 2 entrées d'alimentation sont mises en parallèle.



Références

ATyS d M

Calibre (A)	Nb pôles	ATyS d M	Barres de pontage	Borne prise de tension et d'alimentation	Cache-bornes	Bloc contacts auxiliaires
40	2 P	9323 2004	2 P 1309 2006 4 P 1309 4006	2 pièces 1399 4006	2 pièces 2294 4016 ⁽¹⁾	1 ^{er} bloc d'origine 2 ^e bloc Communs séparés 1309 0001 ⁽²⁾ Communs reliés électriquement 1309 0011 ⁽²⁾
	4 P	9323 4004				
63	2 P	9323 2006				
	4 P	9323 4006				
80	2 P	9323 2008				
	4 P	9323 4008				
100	2 P	9323 2010				
	4 P	9323 4010				
125	2 P	9323 2012				
	4 P	9323 4012				
160	2 P	9323 2016	1309 2016			
	4 P	9323 4016	1309 4016			

(1) En version triphasée, pour une protection totale amont et aval, commander 2 fois la référence, en version monophasée commander 1 fois la référence.
(2) 1 bloc avec contacts NOF pour les positions I, O et II.



ATyS t M - ATyS g M

Inverseurs de sources automatiques
de 40 à 160 A

Commutation
de sources



ATyS t M
I-0-II 4P

atys-tm_001_b_1_cat



ATyS g M
I-0-II 2P

atys-gm_001_b_1_cat

La solution pour

- > IGH (Immeubles de Grande Hauteur)
- > Data center
- > Bâtiments de santé



Les points forts

- > Mise en service rapide
- > ATyS d M avec un contrôleur intégré pour des fonctions dédiées réseau/réseau ou réseau/groupe électrogène
- > Programmation sécurisée

Conformité aux normes

- > CEI 60947-6-1
- > CEI 60947-3
- > GB 14048.11



Homologations et certificats⁽¹⁾



(1) Référence des produits concernés sur demande.

Fonction

Les ATyS t M et ATyS g M sont des inverseurs de sources automatiques, monophasés ou triphasés, à coupure pleinement apparente.

Ils comportent toutes les fonctions présentes dans l'ATyS d M en intégrant de plus un contrôleur leur permettant des fonctionnalités automatiques dédiées aux applications réseau/réseau (ATyS t M) et réseau/groupe électrogène (ATyS g M). Ils sont destinés à être utilisés dans les systèmes de puissance basse tension avec coupure temporisée de l'alimentation de la charge durant le transfert.

Avantages

Mise en service rapide

Les ATyS t M et ATyS g M permettent un réel gain de temps lors de leur mise en service (2 à 3 minutes suffisent). En effet, n'ayant que 1 potentiomètre (4 pour l'ATyS g M) et 4 dip switches, un simple tournevis suffit à la configuration des différents paramètres.

ATyS g M : dédié aux applications réseau / groupe électrogène

Le contrôleur de l'ATyS g M propose, en plus du contrôle des tensions, monophasées et triphasées, et de la fréquence des deux sources, des fonctions spécifiques aux applications réseau / groupe électrogène (démarrage du groupe électrogène, test en charge...)

ATyS t M : dédié aux applications réseau / réseau triphasés

Le contrôleur triphasé de l'ATyS t M a été conçu pour ne proposer que des fonctions nécessaires à ces applications (fonctionnement avec ou sans priorité, choix du réseau prioritaire...) en plus du contrôle des tensions triphasées, et de la fréquence des deux sources.

Programmation sécurisée

Afin de garantir au mieux la programmation du produit et d'éviter toute modification non intentionnelle, un capot de protection plombable est disponible en tant qu'accessoire.

Ce qu'il faut savoir

Les ATyS M automatiques sont autoalimentés par les sources commutées en 230 VAC (176-288 VAC), 50/60Hz (45/65Hz).

Références

ATyS t M

Calibre (A)	Nb pôles	Réseau (VAC)	ATyS t M	Barres de pontage	Borne prise de tension et d'alimentation	Cache-bornes	Bloc contacts auxiliaires	Capot plombable
40 A	4 P	230/400	9344 4004	4 P 1309 4006	2 pièces 1399 4006	2 pièces 2294 4016 ⁽¹⁾	1 pièce	1359 0000
63 A	4 P	230/400	9344 4006				Communs séparés 1309 0001 ⁽²⁾	
80 A	4 P	230/400	9344 4008					
100 A	4 P	230/400	9344 4010					
125 A	4 P	230/400	9344 4012					
160 A	4 P	230/400	9344 4016	1309 4016		Communs reliés électriquement 1309 0011 ⁽²⁾		

(1) Pour une protection totale amont et aval, commander 2 fois la référence, en version monophasée commander 1 fois la référence.

(2) 1 bloc avec contacts NOF pour les positions I, 0 et II.

ATyS g M

Calibre (A)	Nb pôles	Réseau (VAC) ⁽³⁾	ATyS g M	Barres de pontage	Borne prise de tension et d'alimentation	Cache-bornes	Bloc contacts auxiliaires	Capot plombable
40 A	2 P	230	9353 2004	2 P 1309 2006 4 P 1309 4006	2 pièces 1399 4006	2 pièces 2294 4016 ⁽¹⁾	1 pièce Communs séparés 1309 0001 ⁽²⁾	2 P 1359 2000 4 P 1359 0000
	4 P	230/400	9354 4004					
63 A	2 P	230	9353 2006					
	4 P	230/400	9354 4006					
80 A	2 P	230	9353 2008					
	4 P	230/400	9354 4008					
100 A	2 P	230	9353 2010					
	4 P	230/400	9354 4010					
125 A	2 P	230	9353 2012					
	4 P	230/400	9354 4012					
160 A	2 P	230	9353 2016	1309 2016				
	4 P	230/400	9354 4016	1309 4016			Communs reliés 1309 0011 ⁽²⁾	

(1) En version triphasée, pour une protection totale amont et aval, commander 2 fois la référence, en version monophasée commander 1 fois la référence.

(2) 1 bloc avec contacts NOF pour les positions I, 0 et II.

(3) Pour des réseaux 127/230VAC, veuillez contacter votre revendeur.



ATyS p M

Inverseurs de sources automatiques
de 40 à 160 A

Commutation
de sources

atyys-mp_001_b_1-
cat



ATyS p M
I-0-II 4P

Fonction

Les ATyS p M sont des inverseurs de sources automatiques, monophasés ou triphasés, à coupure pleinement apparente.

Ils comportent toutes les fonctions présentes dans les ATyS t M et ATyS g M en intégrant des paramètres programmables supplémentaires, une fonction de déclenchement et une version avec de la communication. Ils sont destinés à être utilisés dans les systèmes de puissance basse tension avec coupure temporisée de l'alimentation de la charge durant le transfert.

Avantages

Programmation adaptable

Les temporisations ainsi que les entrées/sorties des ATyS p M sont totalement configurables, permettant ainsi de gérer facilement des applications spécifiques (délestage, test...) et de définir un cycle de fonctionnement adapté à votre application.

Déclenchement

L'ATyS p M propose une fonction de retour à la position 0 en cas de perte / absence des deux alimentations (déclenchement). Cela permet de protéger la charge en cas de source instable.

Communication et configuration

Une version spécifique est disponible avec la communication Modbus intégrée. Elle permet l'accès à l'ensemble des données du produit (état, tensions, fréquences...). De plus, un logiciel de configuration (Easyconfig) est disponible pour un gain de temps et une visualisation/sauvegarde de l'ensemble des paramètres.

Interface déportée

En cas d'utilisation du produit en coffret, une interface déportée est disponible pour reporter en façade l'état du produit (D10) et accéder à la programmation (D20).

La solution pour

- > IGH (Immeubles de Grande Hauteur)
- > Data center
- > Bâtiments de santé
- > Banques et assurances
- > Transports (Aéroports, tunnels...)



Les points forts

- > Programmation adaptable
- > Déclenchement
- > Communication et configuration
- > Interface déportée

Conformité aux normes

- > CEI 60947-6-1
- > CEI 60947-3
- > GB 14048.11

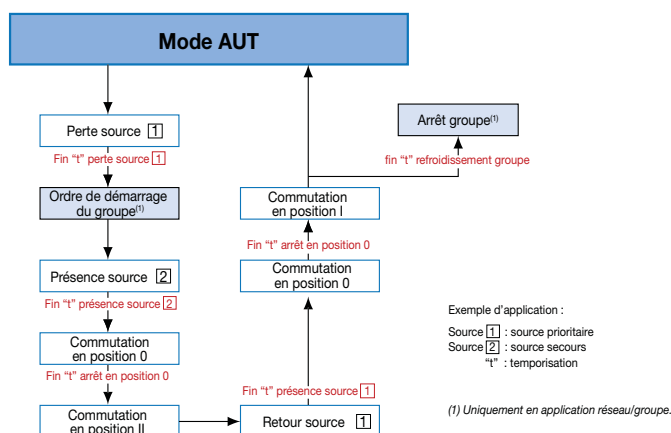


Homologations et certificats



Ce qu'il faut savoir

Les ATyS M automatiques sont autoalimentés par les sources commutées en 230 VAC (160-305 VAC), 50/60Hz (45/65Hz). Ils disposent d'une logique de séquence. Ci-contre un exemple de cette logique dans le cas d'une perte + retour source prioritaire.



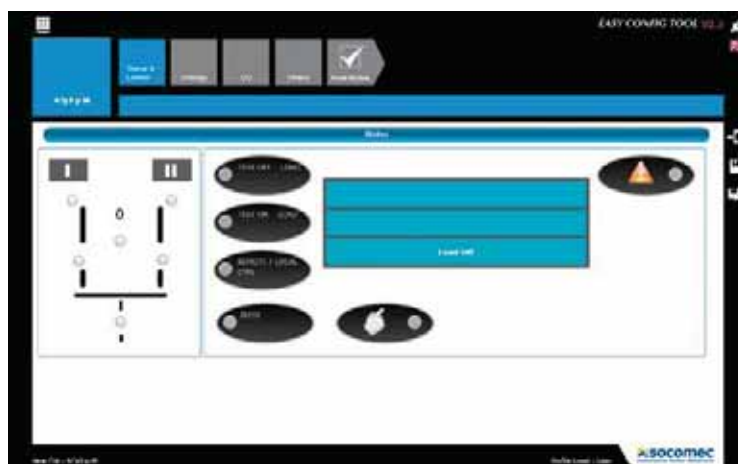
atys_028_h_1_fr_cat

Easyconfig

Pour ne plus perdre de temps dans des opérations de configuration fastidieuses, le logiciel Easyconfig est idéal.

Il vous permettra notamment de configurer les paramètres suivants :

- type d'application,
- seuils de tension et fréquence,
- valeurs des temporisations,
- entrées/sorties...



atys_849_b_gb

Références

ATyS p M

Calibre (A)	Nb pôles	Réseau (VAC) (3)	ATyS p M	ATyS p M + com	Barres de pontage	Borne prise de tension et d'alimentation	Cache-bornes	Bloc contacts auxiliaires	Interface homme/machine déportée
40 A	4 P	230/400	9364 4004	9384 4004	4 P 1309 4006	2 pièces 1399 4006	2 pièces 2294 4016(1)	1 pièce	D10 9599 2010 D20 9599 2020
63 A	4 P	230/400	9364 4006	9384 4006				Communs séparés 1309 0001(2)	
80 A	4 P	230/400	9364 4008	9384 4008				Communs reliés électriquement 1309 0011(2)	
100 A	4 P	230/400	9364 4010	9384 4010					
125 A	4 P	230/400	9364 4012	9384 4012					
160 A	4 P	230/400	9364 4016	9384 4016	1309 4016				

(1) En version triphasée, pour une protection totale amont et aval, commander 2 fois la référence.

(2) 1 bloc avec contacts NOF pour les positions I, 0 et II.

(3) Pour des réseaux 127/230VAC, veuillez contacter votre revendeur



Gamme ATyS M

ATyS *d* M, ATyS *t* M, ATyS *g* M, ATyS *p* M
de 125 à 3200 A

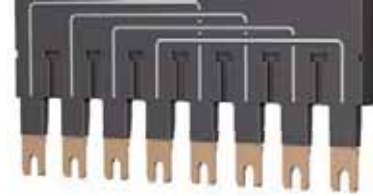
Accessoires

Barres de pontage

Utilisation

Réalisation d'un point commun sortant sans limiter la capacité de raccordement des cages.

Calibre (A)	Nb pôles	Référence
40 ... 125	2 P	1309 2006
160	2 P	1309 2016
40 ... 125	4 P	1309 4006
160	4 P	1309 4016



aatysm_025_a

Borne prise de tension et d'alimentation

Utilisation

Elle permet la mise à disposition de 2 bornes de raccordement pour des sections de conducteurs $\leq 1,5 \text{ mm}^2$.

Unipolaire, elle se monte indifféremment dans toutes les cages sans limiter leur capacité de raccordement.

Calibre (A)	Lot de	Référence
40 ... 160	2 pièces	1399 4006



aatysm_026_a

Cache-bornes

Utilisation

Protection contre les contacts directs avec les plages ou les pièces de raccordement.

Avantages du cache-bornes

Perforations permettant la vérification thermographique à distance sans démontage. Possibilité de plombage.

Montage

En version triphasée, pour une protection amont et aval, commander deux fois la référence, en version monophasée commander une seule fois la référence.

Calibre (A)	Position	Référence
40 ... 160	amont et aval	2294 4016 ⁽¹⁾

(1) Référence composée de 2 pièces.



aatysm_027_a

Contact auxiliaire

Utilisation

Chaque produit peut accueillir jusqu'à 2 blocs de contacts auxiliaires.

Un bloc est constitué de 3 contacts auxiliaires NOF (positions I, 0 et II).

L'ATyS d M est livré en standard avec 1 bloc avec communs séparés.

Caractéristiques:

250 VAC / 5 A maximum.
24 VDC / 2 A maximum.

Calibre (A)	Type	Référence
40 ... 160	Communs séparés	1309 0001
40 ... 160	Communs reliés électriquement	1309 0011



access_363_a

access_398_a

Capot plombable

Utilisation

Il permet d'empêcher l'accès à la configuration des ATyS t M et des ATyS g M.

Calibre (A)	Nb pôles	Référence
40 ... 160	2 P	1359 2000
40 ... 160	4 P	1359 0000



aatysm_313_a

Coffret polycarbonate

Utilisation

Entièrement dédié à la mise en œuvre d'un ATyS M triphasé, il permet d'accéder facilement à une solution de commutation de source compacte en enveloppe.

Calibre (A)	H x L x P (mm)	Référence
40 ... 160	385 x 385 x 193	1309 9006



atysm_036_b_1_cat

Boîtier d'extension

Utilisation

Associé au coffret polycarbonate, le boîtier d'extension permet d'allouer de la place supplémentaire au coffret lorsque l'on souhaite raccorder à l'ATyS M des sections de câbles de 70 mm².

Calibre (A)	Référence
40 ... 160	1309 9007



atysm_039_a_1_x_cat

Coffret résidentiel

Utilisation

Entièrement dédié à la mise en œuvre d'un ATyS M monophasé, il permet d'accéder facilement à une solution de commutation de source compacte en enveloppe IP41.

Calibre (A)	H x L x P (mm)	Référence
40 ... 160	410 x 305 x 150	1309 9056



atysm_196_a_1_cat

Module de gestion d'une double alimentation - DPS

Utilisation

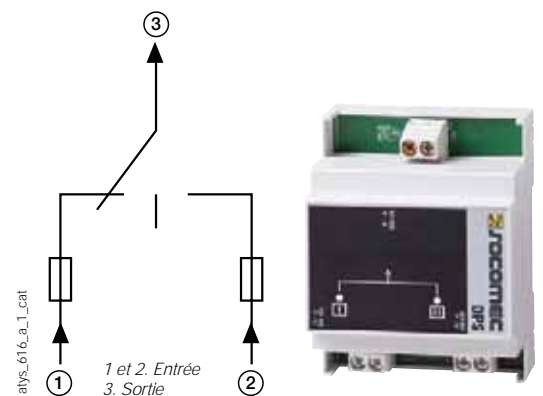
Permet l'alimentation d'un ATyS d M à partir de deux réseaux 230 VAC, 50/60 Hz.

Entrée

- L'entrée est considérée "active" à partir de 200 VAC.
- Tension maximum : 288 VAC.
- Protection interne : fusible sur chaque entrée (3,15 A).
- Raccordement sur borniers fixes : maximum 6 mm².
- Produit modulaire : largeur de 4 modules.

Désignation d'accessoires	Référence
DPS	1599 4001

Entrée 1	Entrée 2	Sortie
230 VAC	0 VAC	230 VAC (entrée 1)
0 VAC	230 VAC	230 VAC (entrée 2)
230 VAC	230 VAC	230 VAC (entrée 1)
0 VAC	0 VAC	0 VAC



atys_616_a_1_cat

atys_612_a_2_cat

Gamme ATyS M

ATyS d M, ATyS t M, ATyS g M, ATyS p M

de 40 à 160 A

Accessoires (suite)

Autotransformateur

Utilisation

L'autotransformateur d'adaptation 400/230 VAC 400 VA est utilisé avec les ATyS M en cas de réseau triphasé sans neutre. Pour une utilisation avec l'ATyS M version 230/400 VAC, il faut configurer, dans le mode programmation, la position du neutre (droite ou gauche) et le produit en réseau 3NBL.



trafo_165_b_1

Calibre (A)	Référence
40 ... 160	1599 4121

Interfaces déportées pour ATyS p M

Utilisation

Dédiées aux applications nécessitant le montage du commutateur en fond d'armoire.

Produits auto alimentés par le cordon de liaison avec l'ATyS M.

Distance maximale de la liaison : 3 m.

D10

Permet le report en façade d'armoire des états des sources et du commutateur.

Indice de protection : IP21

D20

Permet en plus des fonctions de l'interface D10, la configuration, le contrôle, les tests et l'affichage des valeurs mesurées depuis une façade d'armoire.

Indice de protection : IP21

Fixation sur porte

2 trous Ø 22,5.

Raccordement sur l'ATyS M par prise et cordon type RJ45 non isolé. Câble non fourni



aly_s_564_c_1_cat

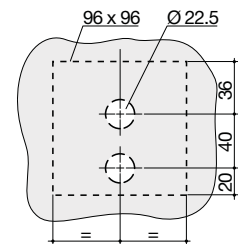


aly_s_565_c_1_cat



aly_s_597_a_1_cat

Prise RJ45 pour raccordement sur ATyS M



96 x 96 Ø 22.5

36

40

20

Perçages

aly_s_161_a_1_x_cat

Désignation d'accessoires	Référence
D10	9599 2010
D20	9599 2020

Câble de raccordement pour interfaces déportées

Utilisation

Permet de manière simple la liaison entre une interface déportée (type D10 ou D20) et un produit de contrôle (ATyS p M).

Caractéristiques :

RJ45 8 fils droits non isolés, longueur de 3 m.



acces_209_a_2_cat

Type	Longueur	Référence
Cordon RJ45	3 m	1599 2009

Interface cage-plage

Utilisation

L'interface cage-plage permet la conversion des cages de raccordement en plages de raccordement, permettant ainsi de raccorder jusqu'à 2 câbles de 35 mm² ou 1 câble de 70 mm². Chaque interface est fournie avec des écrans de séparation des plages.

Calibre (A)	Référence
40 ... 160	1399 4017 ⁽¹⁾

(1) Pour une conversion totale, commander 3 fois la référence.



acces_252_a_1_cat

Solutions sous coffret polycarbonate

Caractéristiques générales

- De 40 à 160 A.
- Réseau 230 VAC [176 VAC-288 VAC] 50 Hz ou 60 Hz [45 Hz-65 Hz]
- Indice de protection : IP 55, IK08.
- Couleur : RAL 7035.
- Matériel : couvercle transparent, fond de coffret polycarbonate.
- Fixation : 4 trous à l'arrière du coffret.
- Tenue au fil incandescent 650°C.

Références

Version ATyS d M monophasé (2P)

Calibre (A)	Référence
40	1823 2004
63	1823 2006
80	1823 2008
100	1823 2010
125	1823 2012
160	1823 2016

Version ATyS g M monophasé (2P)

Calibre (A)	Référence
40	1854 2004
63	1854 2006
80	1854 2008
100	1854 2010
125	1854 2012
160	1854 2016



a_tysm_251_a_1_cat

Accessoires

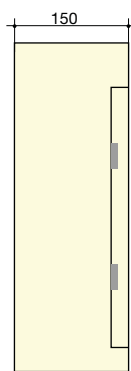
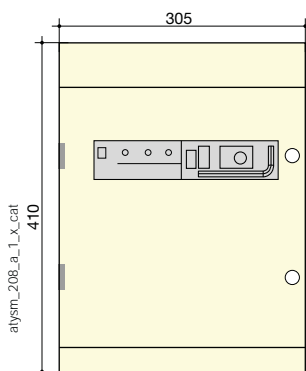
Montage client

Désignation	Référence
Contact auxiliaire	1309 0001
Bornes prise de tension et d'alimentation (2 par référence)	1399 4006

Uniquement pour la version ATyS d M

Désignation	Référence
Relais de pilotage ATyS C30	1599 3030
Relais de pilotage ATyS C40	1599 3040
Double Alimentation	1599 4001

Dimensions



- Poids : 5,5 kg.
- Connexion : taille de câble recommandée (Cu) : 25 à 70 mm² en fonction du calibre (taille maximum d'un câble : 70 mm²).

Gamme ATyS M

ATyS d M, ATyS t M, ATyS g M, ATyS p M

de 40 à 160 A

Solutions sous coffret tôle

Caractéristiques générales

- Adapté à un environnement à risques mécaniques et de poussière.
- Barre de pontage intégrée.
- Indice de protection : IP3x ou IP54.
- Teinte : RAL 7035.
- Plaques passe câbles : amont et aval.
- Matière : tôle d'épaisseur 1,2 mm.
- Revêtement : poudre epoxy polyester.
- Fixation : 4 pattes de fixation murale non montées.
- Porte : avec charnières, découpe 327,4x47,6 mm.
- Dispositif de verrouillage : clé double barre de 3 mm (fournie).

Références

Versions ATyS d M

Calibre (A)	Nb de pôles	IP 3X Référence	IP 54 Référence
40	4 P	1823 4004	1823 4005
63	4 P	1823 4006	1823 4007
80	4 P	1823 4008	1823 4009
100	4 P	1823 4010	1823 4011
125	4 P	1823 4012	1823 4013
160	4 P	1823 4016	1823 4017

Versions ATyS g M

Calibre (A)	Nb de pôles	IP 3X Référence	IP 54 Référence
40	4 P	1854 4004	1854 4005
63	4 P	1854 4006	1854 4007
80	4 P	1854 4008	1854 4009
100	4 P	1854 4010	1854 4011
125	4 P	1854 4012	1854 4013
160	4 P	1854 4016	1854 4017

Versions ATyS p M + COM RS485

Calibre (A)	Nb de pôles	IP 3X Référence	IP 54 Référence
40	4 P	1884 4004	1884 4005
63	4 P	1884 4006	1884 4007
80	4 P	1884 4008	1884 4009
100	4 P	1884 4010	1884 4011
125	4 P	1884 4012	1884 4013
160	4 P	1884 4016	1884 4017



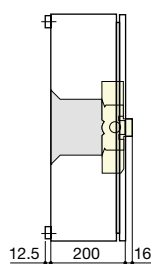
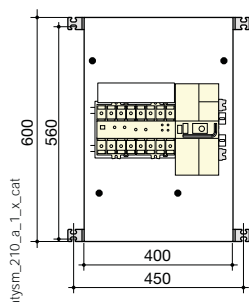
coff_366_b

Accessoires

Montage client

Désignation	Référence
Neutre passant	1309 9008
Kit IP54	1399 4016

Dimensions

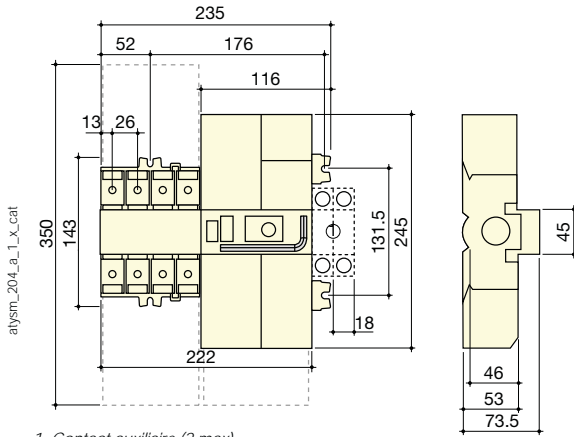


- Poids (sans accessoires) : 15 kg.
- Raccordement (sans interface cage-plage) : minimum Cu 10 mm², maximum 70 mm².

Dimensions

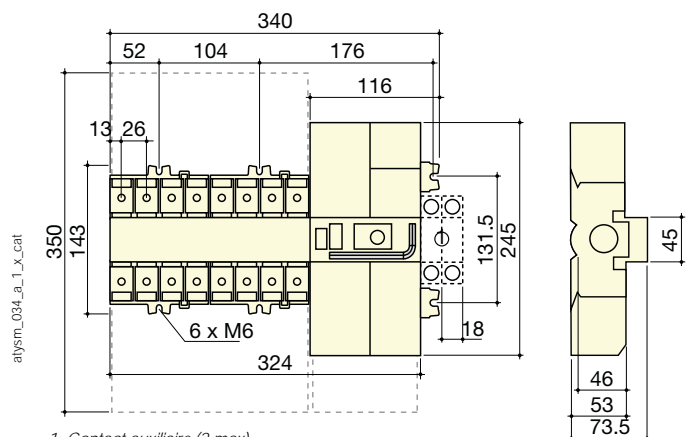
ATyS M 40 à 160 A

ATyS M monophasé



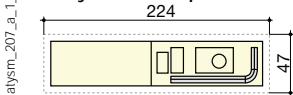
1. Contact auxiliaire (2 max).

ATyS M triphasé

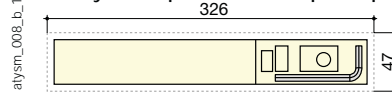


1. Contact auxiliaire (2 max).

ATyS M monophasé - Découpe de porte



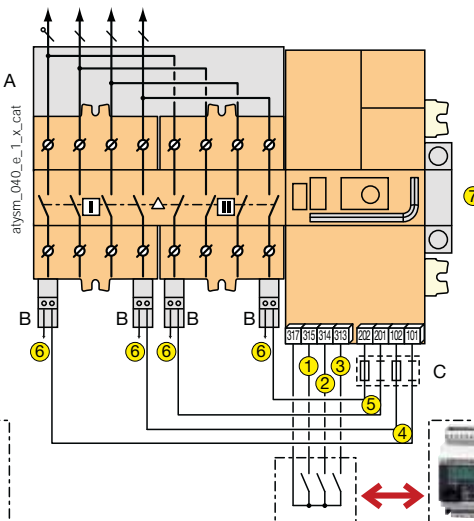
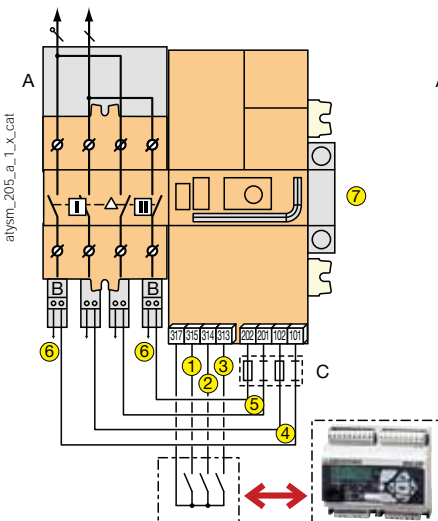
ATyS M triphasé - Découpe de porte



Raccordement et borniers

ATyS d M monophasé

ATyS d M triphasé



- 1 : commande position I
- 2 : commande position II
- 3 : commande position 0 / C
- 4 : alimentation I (230 VAC)
- 5 : alimentation II (230 VAC)
- 6 : prise de tension
- 7 : bloc contacts auxiliaires - 1 CA par position I, 0, II (monté en usine)

- A : barre de pontage (accessoire)
- B : borne prise de tension (accessoire)
- C : F1 / F2 = fusible 10 A gG

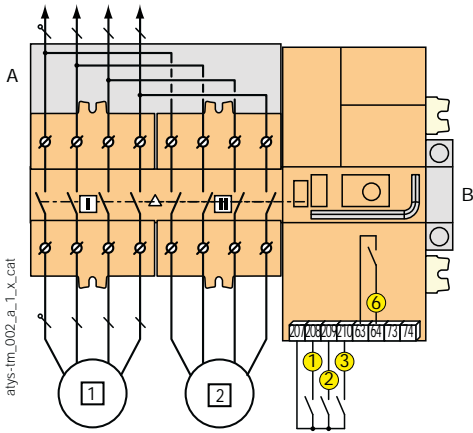
Gamme ATyS M

ATyS d M, ATyS t M, ATyS g M, ATyS p M

de 40 à 160 A

Raccordement et borniers (suite)

ATyS t M triphasé

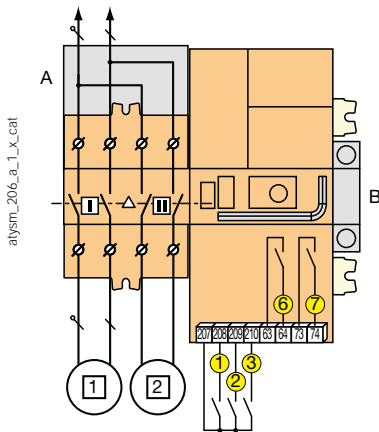


- 1 source prioritaire (réseau)
- 2 source de secours (réseau)

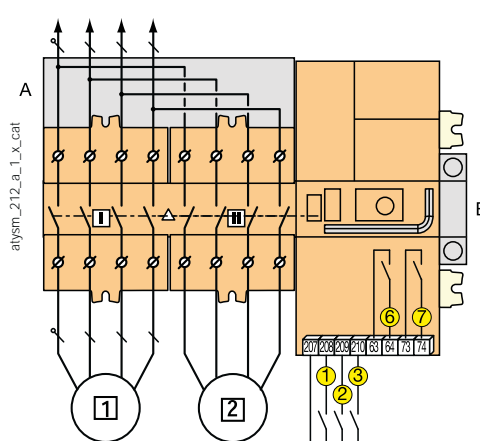
- 1 : ordre de position 0
- 2 : choix de la source prioritaire
- 3 : inhibition du mode automatique
- 6 : disponibilité S1 ou S2

A : barre de pontage (accessoire)
 B : bloc de contacts auxiliaires -
 1 CA par position I, 0, II (accessoire)

ATyS g M monophasé



ATyS g M triphasé

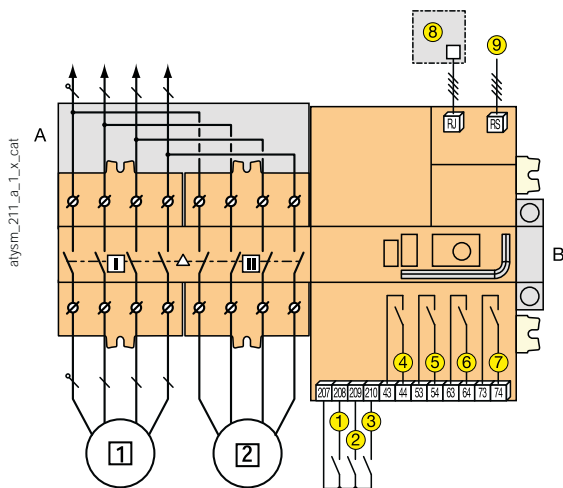


- 1 source prioritaire
- 2 source de secours

- 1 : retransfert manuel / changement priorité
- 2 : test en charge
- 3 : inhibition du mode automatique
- 6 : relais de disponibilité produit
- 7 : ordre de démarrage et d'arrêt d'un groupe électrogène

A : barre de pontage (accessoire)
 B : bloc de contacts auxiliaires -
 1 CA par position I, 0, II (accessoire)

ATyS p M triphasé



- 1 source prioritaire
- 2 source de secours

- 1 - 2 - 3 : entrées programmables
- 4 - 5 - 6 : sorties configurables
- 7 : ordre de démarrage et d'arrêt d'un groupe électrogène
- 8 : RJ45 pour connexion d'une interface déportée type D10 ou D20
- 9 : RS485 pour la communication sur les versions avec COM.

A : barre de pontage (accessoire)
 B : bloc de contacts auxiliaires -
 1 CA par position I, 0, II (accessoire)

Caractéristiques selon CEI 60947-3 et CEI 60947-6-1

40 à 160 A

Courant thermique I_{th} à 40 °C	40 A	63 A	80 A	100 A	125 A	160 A
Tension assignée d'isolement U _i (V) (circuit de puissance)	800	800	800	800	800	800
Tension assignée de tenue aux chocs U _{imp} (kV) (circuit de puissance)	6	6	6	6	6	6
Tension assignée d'isolement U _i (V) (circuit de commande)	300	300	300	300	300	300
Tension assignée de tenue aux chocs U _{imp} (kV) (circuit de commande) - ATyS d M	4	4	4	4	4	4
Tension assignée de tenue aux chocs U _{imp} (kV) (circuit de commande) - ATyS t M, g M et p M	2,5	2,5	2,5	2,5	2,5	2,5

Courants assignés d'emploi I_e (A) selon CEI 60947-6-1

Tension assignée	Catégorie d'emploi	A/B⁽¹⁾	A/B⁽¹⁾	A/B⁽¹⁾	A/B⁽¹⁾	A/B⁽¹⁾	A/B⁽¹⁾
415 VAC	AC-31 A / AC-31 B	40/40	63/63	80/80	100/100	100/125	100/160
415 VAC	AC-32 A / AC-32 B	40/40	63/63	80/80	100/100	100/125	100/160
415 VAC	AC-33 A / AC-33 B	-/40	-/63	-/80	-/100	-/125	-/125

Courants assignés d'emploi I_e (A) selon CEI 60947-3

Tension assignée	Catégorie d'emploi	A/B⁽¹⁾	A/B⁽¹⁾	A/B⁽¹⁾	A/B⁽¹⁾	A/B⁽¹⁾	A/B⁽¹⁾
415 VAC	AC-20 A / AC-20 B	40/40	63/63	80/80	100/100	125/125	160/160
415 VAC	AC-21 A / AC-21 B	40/40	63/63	80/80	100/100	125/125	160/160
415 VAC	AC-22 A / AC-22 B	40/40	63/63	80/80	100/100	125/125	160/160
415 VAC	AC-23 A / AC-23 B	40/40	63/63	80/80	100/100	125/125	125/160
690 VAC	AC-21 A / AC-21 B	40/40	63/63	80/80	100/100	125/125	160/160
690 VAC	AC-22 A / AC-22 B	40/40	63/63	80/80	80/80	100/125	100/125
690 VAC	AC-23 A / AC-23 B	40/40	63/63	63/63	80/80	80/80	80/80

Courant assigné de court-circuit conditionnel avec fusible gG DIN

Courant de court-circuit conditionnel (kA eff.)	50	50	50	50	50	40
Calibre du fusible associé (A)	40	63	80	100	125	160

Courant assigné de court-circuit conditionnel avec disjoncteurs toutes marques et assurant une coupure en moins de 0,3s⁽⁴⁾

Courant assigné de courte durée admissible I _{cw} 0,3s (kA eff.)	7	7	7	7	7	7
---	---	---	---	---	---	---

Fonctionnement en court-circuit (interrupteur seul)

Courant assigné de courte durée admissible I _{cw} 1s (kA eff.) ⁽²⁾	4	4	4	4	4	4
Tenue dynamique en I _{cc} (kA crête) ⁽²⁾	17	17	17	17	17	17

Raccordement

Section racc. mini	10	10	10	10	10	10
Section maximale câbles Cu (mm ²)	70	70	70	70	70	70
Couple de serrage (Nm)	5	5	5	5	5	5

Durée de la commutation⁽⁵⁾

I - 0 ou II - 0, suite à un ordre (ms)	45	45	45	45	45	45
Durée de manœuvre de transfert I - II ou II - I, suite à un ordre (ms)	180	180	180	180	180	180
I-0 ou II-0, suite à perte de source (s)	1,2	1,2	1,2	1,2	1,2	1,2
Durée de manœuvre de transfert I-II ou II-I, suite à perte de source (s)	1,4	1,4	1,4	1,4	1,4	1,4
Durée de transfert des contacts (*noir électrique*) I-II minimum (ms) ⁽³⁾	150	150	150	150	150	150

Alimentation

Alimentation mini / maxi (VAC) (ATyS d M, t M et g M)	176/288	176/288	176/288	176/288	176/288	176/288
Alimentation mini / maxi (VAC) (ATyS p M)	160/305	160/305	160/305	160/305	160/305	160/305

Consommation de la commande électrique durant permutation

Puissance nominale (VA)	6	6	6	6	6	6
Intensité max. sous 230 VAC (A) - ATyS d M, t M et g M	30	30	30	30	30	30
Intensité max. sous 230 VAC (A) - ATyS p M	20	20	20	20	20	20

Caractéristiques mécaniques

Durabilité (nombre de cycles de manœuvres)	10 000	10 000	10 000	10 000	10 000	10 000
Masse versions monophasées - non emballées (kg)	2,8	2,8	2,8	2,8	2,8	2,8
Masse versions monophasées - avec emballage (kg)	3,5	3,5	3,5	3,5	3,5	3,5
Masse versions triphasées - non emballées (kg)	3,5	3,5	3,5	3,5	3,5	3,5
Masse versions triphasées - avec emballage (kg)	4,2	4,2	4,2	4,2	4,2	4,2

(1) Catégorie avec indice A = manœuvres fréquentes /
Catégorie avec indice B = manœuvres non fréquentes.

(2) Pour une tension assignée d'emploi U_e = 400 VAC.

(3) Tolérance de 5%.

(4) Valeur pour une coordination avec n'importe quel disjoncteur qui couperait en 0,3s.
Pour une coordination avec des références de disjoncteurs connues, il est possible d'obtenir des valeurs de courant de court-circuit supérieures. Veuillez nous consulter.
(5) À tension nominale et ne prenant pas en compte les temporisations de l'appareil, si applicable.



ATyS M 8i

Solution combinée de commutation et de contrôle d'isolement pour locaux à usage médical

Commutation de sources



atysm_293_a_1_cat

La solution pour

- > Bâtiment de santé



Les points forts

- > Innovation
- > Fiabilité certifiée
- > Ergonomie
- > Compacité

Le système complet

- > IT médical, armoire d'alimentation pour locaux à usage médical. Nous consulter.



Les services

- > Audit, formation, accompagnement par nos spécialistes : pour une exploitation rapide de votre ATyS M 8i. Nous consulter.

Conformité aux normes

- > CEI 61557-8 annexe A
- > CEI 60947-6-1
- > CEI 60364-7-710



Fonction

Le commutateur innovant ATyS M 8i assure les fonctions de commutation de sources, permettant de garantir une continuité d'alimentation des locaux de groupe 2, ainsi que le contrôle de l'isolement, du surchauffement et de la charge en aval de ces locaux IT médicaux, selon les prérogatives de la norme NF C 15211.

L'appareil est communicant sur bus RS485 et assure également le pilotage d'un localisateur de défaut type ISOM DLD 260-12 ou DLD 200-6 (fonction d'injection du signal de recherche intégrée).

Avantages

Innovation

Unique : les fonctions de commutation de sources et de contrôle d'isolement sont intégrées dans un même appareil.

Fiabilité certifiée

Une conception SIL2 (CEI 61508) sécurité fonctionnelle qui garantit l'intégrité de fonctionnement dans le cadre d'une alimentation de locaux critiques.

Ergonomie

Une solution débrochable, un écran graphique rétroéclairé.

Compacité

Un encombrement adapté aux locaux exigus, cas fréquent sur les installations existantes.

Fonctionnalités

Commutation de source

Conformément à la norme NF C 15211 et aux circulaires DHOS, l'alimentation des locaux présentant un niveau de criticité ne tolère aucune coupure permanente et doit être assurée par plusieurs sources séparées (dont Alimentation Sans Interruption pour criticité de niveau 1): La commutation entre ces sources est idéalement réalisée par une mécanique de base ATyS M, garantissant une commutation rapide (inférieure à 180 ms), une coupure et une fermeture en charge.

Mesure du courant en aval de l'ATyS M 8i

S'effectue via un transformateur de courant CT-ATyS (livré avec l'appareil).

Mesure de la température

Les transformateurs d'isolement SOCOMEC type TRM intègrent une sonde de température permettant un raccordement direct sur l'ATyS M 8i.

Mesure du courant en aval du transformateur TRM

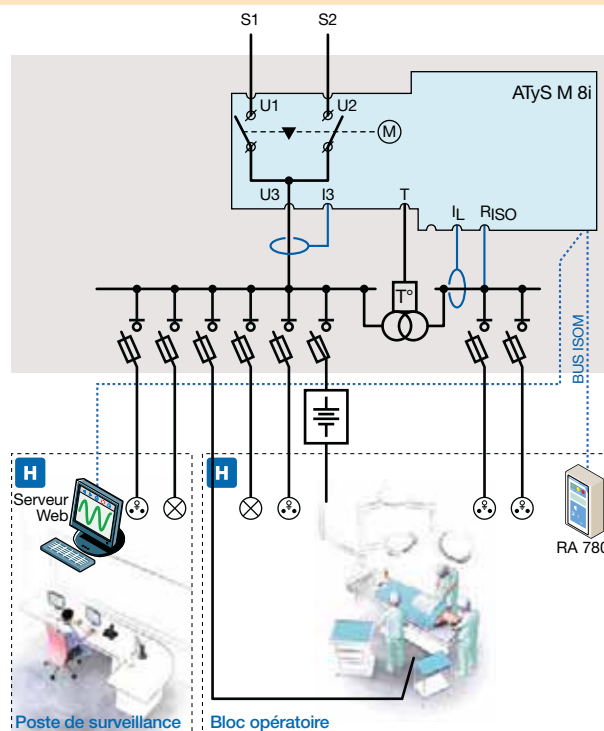
S'effectue via un transformateur de courant CT-STW2 (livré avec l'appareil) afin de prévenir les surcharges sur le réseau IT médical.

Historique des alarmes/événements et enregistreur de données

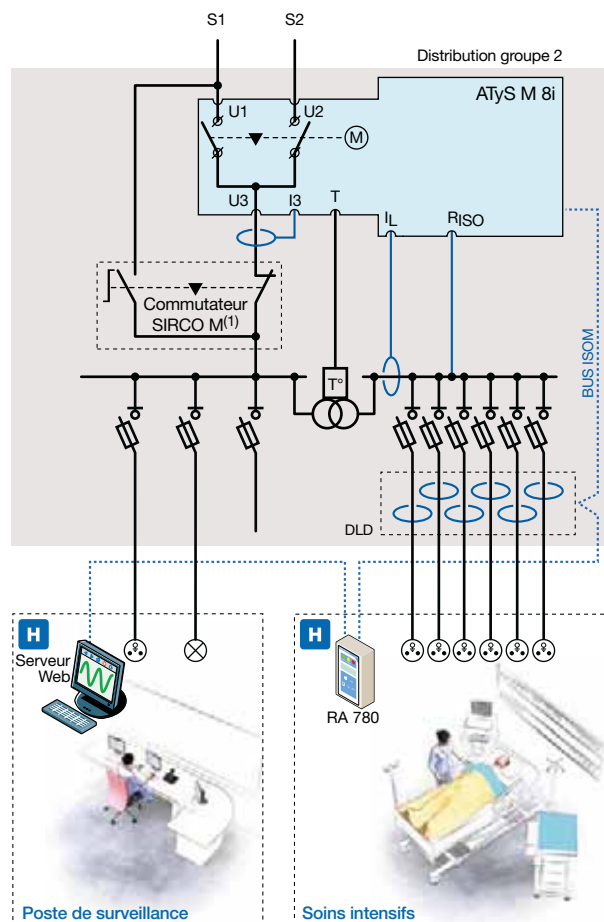
Permet d'historiser des événements de type manoeuvres, alarmes, contrôle et modifications de paramètres et d'enregistrer au fil de l'eau les grandeurs principales.

Surveillance de l'isolement

- Fonction CPI
 - Mesure le niveau d'isolement de réseaux IT monophasés dans les blocs opératoires pouvant comporter des parties alimentées en tension continue, galvaniquement reliées au réseau alternatif (exemple : appareillages électromédicaux, moniteur TV).
 - Adaptation aux capacités de fuite effectuée automatiquement (maximum 5 μ F).
 - Filtration automatique des perturbations présentes sur le réseau.
 - Communication par liaison numérique (RS485) avec passerelle de communication JBUS/MODBUS® ou TCP/IP.
 - Autosurveillance du raccordement.
 - Communication compatible BUS ISOM.
- Fonction INJ
 - Injection d'un signal de recherche limité électroniquement à 1 mA.
 - Synchronisation avec localisateur DLD 260-12 par RS485.



atysm_283_a_1_fr_cat

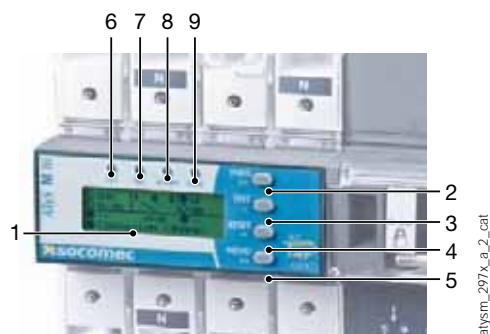


atysm_284_a_1_fr_cat

ATyS M 8i

Solution combinée de commutation et de contrôle d'isolement
pour locaux à usage médical

Façade



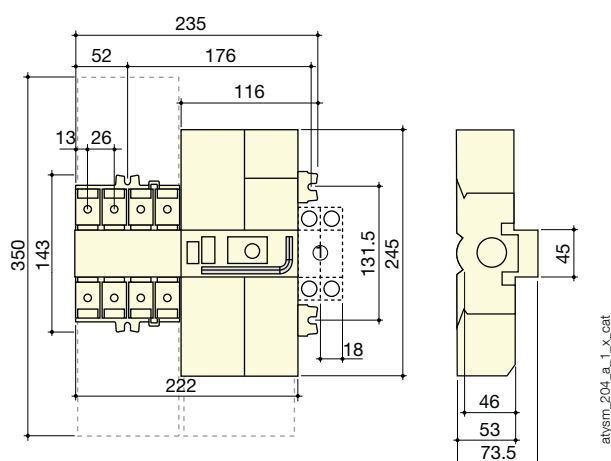
1. Affichage graphique à cristaux liquides rétroéclairé (4 lignes, 16 caractères).
2. Touche "INFO" : information générale ; ou touche "ESC" : touche de retour fonction.
3. Touche "TEST" : démarrage de l'autotest ou touche de défilement vers le haut de menus.
4. Touche "RESET" : remise à zéro ou touche de défilement vers le bas de menus.
5. Touche "MENU" : activation menu ou touche de validation.
6. Led de signalisation "I", s'allume lorsque le réseau 1 est sous tension.
7. Led de signalisation "II", s'allume lorsque le réseau 2 est sous tension.
8. Led "ALARM", s'allume en cas de défaut d'isolement, de suréchauffement ou de surcharge du transformateur IT médical.
9. Led "COM", clignote lors de transactions sur le bus RS485.

Caractéristiques

Coordination de l'isolement (CEI 60664-1 / CEI 60664-3)	
Catégorie de surtension	III
Tension d'isolement	250 V
Réseaux commutés	
Plage de tension d'alimentation 230 VAC mini / maxi	230 VAC (160-276 VAC)
Fréquence	40 ... 70 Hz
Contrôle de l'isolement	
Plage de mesure	10 ... 10000 kΩ
Valeur de seuil 1	50 ... 250 kΩ
Surveillance température	
Nombre de résistances PTC	maximum 6 en série
Surveillance courant de charge	
Plage de mesure I L (TRMS)	10 ... 100 % de la valeur de seuil
Valeur de seuil	5 ... (50) ... 100 A (par pas de 1 A)

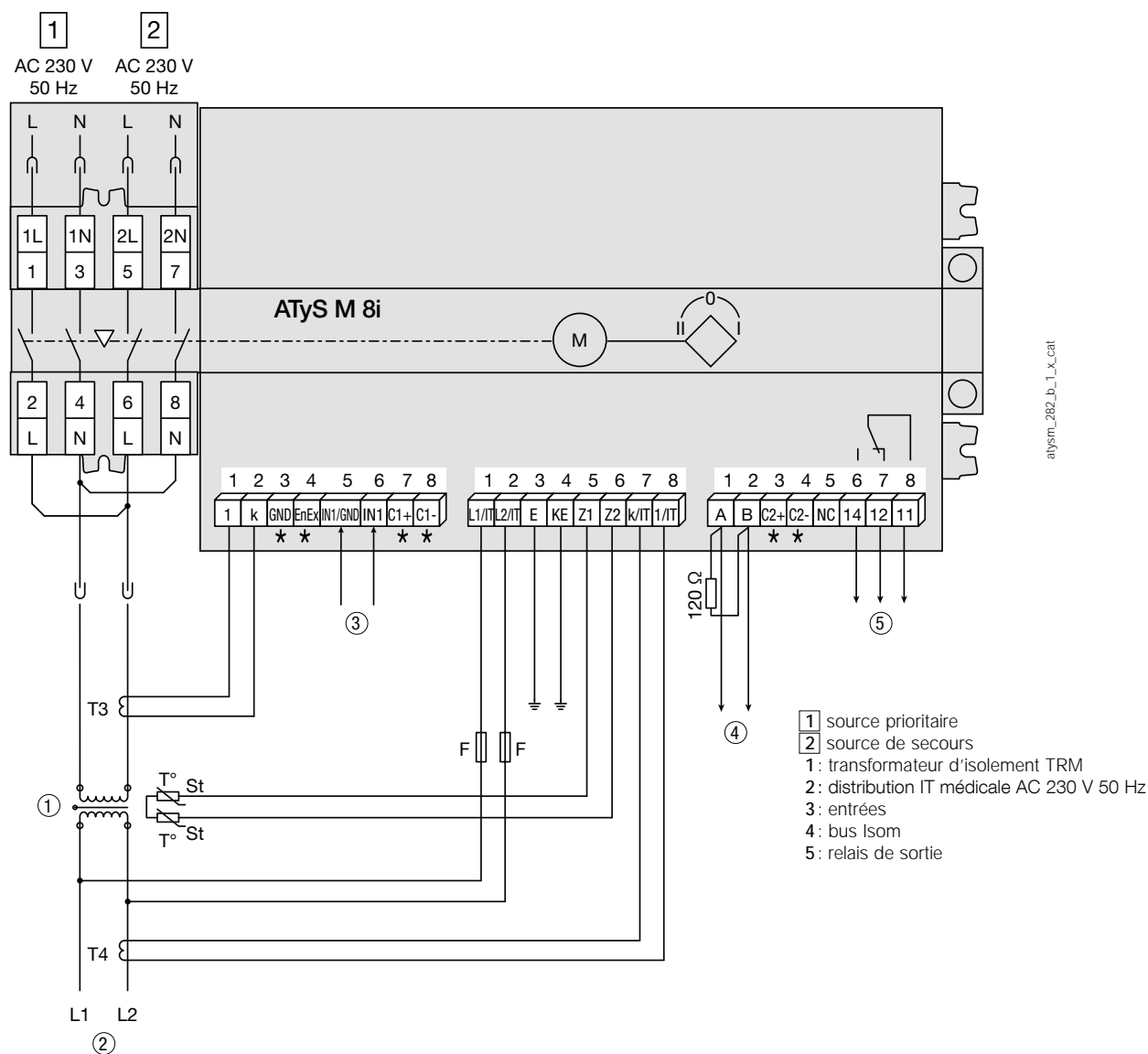
Communication	
Liaison	RS485
Nombre de fils	2 fils half duplex
Protocole	BUS ISOM
Sortie (Alarmes/commande)	
Nombre de contacts	1
Type de contact	inverseur
Entrée	
Nombre d'entrée	1
Type	TOR (configurable)
Conditions d'utilisation	
Température de fonctionnement	- 25 ... + 55 °C

Boîtier



Type	montage rail DIN + fixation par vis
Dimensions L x H x P	222 x 245 x 73,5 mm
Dimensions de découpe du panneau	224 x 47 mm
Indice de protection de la face avant	IP30
Indice de protection des borniers	IP20
Section de raccordement en rigide puissance	0,5 ... 35 mm ²
Section de raccordement en souple puissance	0,5 ... 25 mm ²
Section de raccordement en rigide	0,14 ... 1,5 mm ²
Section de raccordement en souple	0,14 ... 1,5 mm ²
Poids	4500 g

Raccordements



Références

Calibre (A)	Nb de pôles	ATyS M 8i Référence
63	2	1303 2006
80	2	1303 2008

Borniers puissance débrochables

Type	Référence
Ensemble de 2 borniers ATyS M 8i (amont / aval)- calibre max 125 A	1309 2000



La gamme **ATyS S**: des appareils robustes

Commutation
de sources

Une offre d'inverseurs de sources manœuvrés à distance de 40 à 125 A

RTSE
(Manœuvrés à distance)



ATyS S

Inverseur de sources
motorisé télécommandé

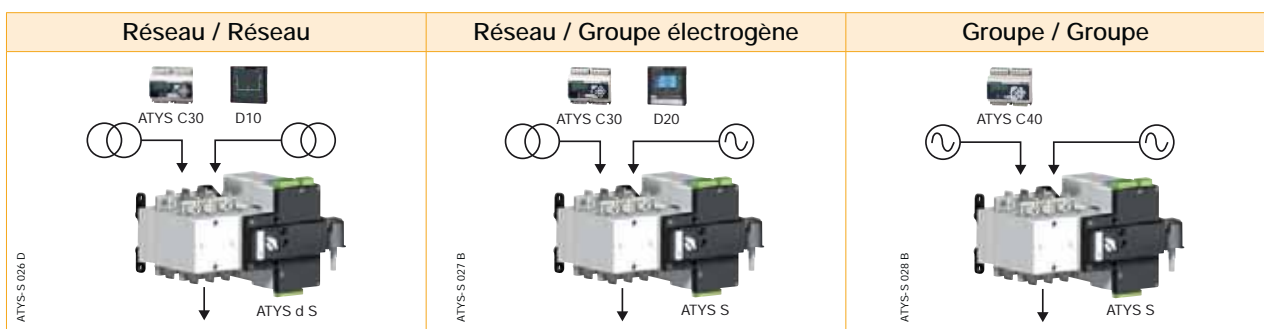


ATyS d S
Inverseur de
sources motorisé
télécommandé

Double alimentation

+

Trois types d'applications



Les avantages



Sûreté et fiabilité

- Durée de vie prolongée grâce à la commutation basée sur des positions stables.
- Sectionnement par coupure pleinement apparente.
- Interverrouillage mécanique des positions.
- Alimentation des charges stable car l'ATyS S n'a besoin pas besoin d'alimentation pour être maintenu en position.
- Différents modèles de tension d'alimentation : 12 ou 24/48 VDC et 230 VAC ou 2x230 VAC.



Utilisation simple

- Manœuvre manuelle d'urgence : il est possible de manœuvrer le produit **rapidement et en toute sécurité** à l'aide d'une poignée de secours (moteur monté ou démonté).
- Choix très simple du mode de fonctionnement "Auto/Manu/Cadenassé" grâce au sélecteur dédié.



Intégration totale

- Fonctionnement garanti : assemblage et câblage des composants réalisés en usine.
- Produit fiable : conformité à la norme CEI 60947-6-1 dédiée aux inverseurs de sources.



Maintenance facile

- Contacts autonettoyants à glissement.
- Remplacement très facile du moteur, même en charge.



Économique

- Faible consommation énergétique grâce à la commutation basée sur des positions stables : la consommation d'énergie est uniquement requise pendant le transfert.
- Installation simple et rapide : fixation en quatre points seulement, trois connecteurs à câbler et les câbles de puissance à raccorder.
- Barres de pontage plus courtes plus économiques que celles des solutions concurrentes.

Encombrement réduit

- > Combinant deux interrupteurs montés "dos à dos" les ATyS S offrent un gain de place important en largeur (avec une dimension de 197 mm) par rapport à une solution côté à côté.

Expert Services

- > Étude, définition, conseil, mise en œuvre, maintenance, formation...
- > Nos spécialistes "Expert Services" vous proposent un accompagnement personnalisé pour la réussite de votre projet.





ATyS S - ATyS d S

Inverseurs de sources manœuvrés à distance
de 40 à 125 A

Commutation
de sources



atys-s_018_a

La solution pour

- > Groupe électrogène <90kVA
- > Chauffage
- > Climatisation
- > Ventilation
- > Télécoms



Les points forts

- > Souplesse d'alimentation
- > Sécurité et fiabilité
- > Intégration simplifiée
- > Facilité de maintenance
- > ATyS d S : double alimentation

Conformité aux normes

- > CEI 60947-6-1
- > CEI 60947-3
- > GB 14048-11



Homologations et certificats



Fonction

Les ATyS S sont des inverseurs de sources motorisés manœuvrés à distance, à coupure pleinement apparente.

Ils assurent les commutations en charge de deux sources d'alimentation en mode télécommandé, par des contacts secs provenant d'un automate externe, suivant une logique impulsionnelle ou contacteur.

Ils sont destinés à être utilisés dans les systèmes de puissance basse tension avec interruption de l'alimentation de la charge pendant le transfert.

Avantages

Souplesse d'alimentation

Les produits ATyS S offrent une grande souplesse d'alimentation, à la fois grâce à leur plage d'alimentation étendue (+/-30%) et aux quatre versions disponibles.

Ces quatre versions sont :

- alimentation 12 VDC,
- alimentation 24/48 VDC,
- simple alimentation 230 VAC,
- double alimentation 2 x 230 VAC.

Sécurité et fiabilité

Les ATyS S sont basés sur une technologie à positions stables, garantissant une pression constante sur les contacts, qui leur permet de se préserver de défauts prématurés. De plus, ils ne nécessitent pas d'alimentation pour être maintenus en position, protégeant ainsi leurs charges des fluctuations de tension.

Intégration simplifiée

Les produits ATyS S permettent une installation aisée sous coffret.

En effet, leur design, et plus particulièrement leur encombrement réduit rend possible une intégration dans la plupart des coffrets de profondeur 200 mm.

Facilité de maintenance

Il est possible de réaliser des actions de maintenance en toute simplicité et en charge, tout en conservant des possibilités de manœuvre manuelle.

En effet, il suffit d'ôter 4 vis pour remplacer facilement la partie contrôle et motorisation sans nécessiter d'intervention sur la partie puissance.

ATyS d S : double alimentation

En plus des fonctionnalités présentes dans l'ATyS S, les ATyS d S disposent d'une redondance de leur alimentation, sans câblage supplémentaire. Celle-ci est obtenue par intégration d'une double alimentation (2 alimentations indépendantes) directement sur le produit.

Références

ATyS S

Calibre (A)	Nb pôles	Alimentation	ATyS S	Barres de pontage	Cache-bornes	Kit de prise de tension	Clip de maintien des connecteurs	Rail DIN
40 A	4 P	24/48 VDC	9506 4004	4 P 9509 4013	Côté sources 2 pièces 9594 4012	9599 4001	2 pièces 9599 4003	4 modules 9599 4002
	4 P	12 VDC	9505 4004					
	4 P	230 VAC	9503 4004					
63 A	4 P	24/48 VDC	9506 4006					
	4 P	12 VDC	9505 4006					
	4 P	230 VAC	9503 4006					
80 A	4 P	24/48 VDC	9506 4008					
	4 P	12 VDC	9505 4008					
	4 P	230 VAC	9503 4008					
100 A	4 P	24/48 VDC	9506 4010		Côté charge 2 pièces 9594 9012	9599 4001	2 pièces 9599 4003	4 modules 9599 4002
	4 P	12 VDC	9505 4010					
	4 P	230 VAC	9503 4010					
125 A	4 P	24/48 VDC	9506 4012					
	4 P	12 VDC	9505 4012					
	4 P	230 VAC	9503 4012					

ATyS d S

Calibre (A)	Nb pôles	Alimentation	ATyS d S	Barres de pontage	Cache-bornes	Kit de prise de tension	Clip de maintien des connecteurs	Rail DIN
40 A	4 P	2 x 230 VAC	9513 4004	4 P 9509 4013	Côté sources 2 pièces 9594 4012	9599 4001	2 pièces 9599 4003	4 modules 9599 4002
63 A	4 P	2 x 230 VAC	9513 4006					
80 A	4 P	2 x 230 VAC	9513 4008					
100 A	4 P	2 x 230 VAC	9513 4010					
125 A	4 P	2 x 230 VAC	9513 4012		Côté charge 2 pièces 9594 9012			

ATyS S - ATyS d S

Inverseurs de sources manœuvrés à distance

de 40 à 125 A

Accessoires

Barres de pontage

Utilisation

Réalisation d'un point commun amont ou aval.

Calibre (A)	Nb pôles	Référence
40 ... 125	4 P	9509 4013



access_395_a_2_cat

Kit de prise de tension

Utilisation

Permet de récupérer, directement sur les parties puissances, l'alimentation nécessaire aux produits ATyS S 230 VAC et ATyS d S.

Calibre (A)	Référence
40 ... 125	9599 4001



atys-s_022_a

Clip de maintien des connecteurs

Utilisation

Ces clips ont une double fonction ; empêcher un accès direct aux borniers de commande et d'alimentation et maintenir ces derniers.

Calibre (A)	Lot de	Référence
40 ... 125	2 pièces	9599 4003



atys-s_021_a

Cache-bornes

Utilisation

Les cache-bornes apportent une protection IP2X contre les contacts directs avec les plages ou les pièces de raccordement.

Cache-bornes pour le côté sources

Calibre (A)	Lot de	Référence
40 ... 125	2 pièces	9594 4012

Cache-bornes pour le côté charge

Calibre (A)	Lot de	Référence
40 ... 125	2 pièces	9594 9012



atys-s_020_a



atys-s_020_a

Transformateur de tension de commande

Utilisation

Permet d'alimenter en 400 VAC, un appareil 230 VAC.

Dimensions

75x80x72 mm

Calibre (A)	Référence
40 ... 125	9599 4004

Rail DIN

Utilisation

Ce rail DIN de format 4 modules peut être installé directement en façade sur les ATyS S. Cela permet ainsi d'y monter des fusibles, par exemple.

Calibre (A)	Référence
40 ... 125	9599 4002



access_417_a_1_cat

Pièces de rechange

Bloc motorisation

Utilisation

La partie motorisation des ATyS S peut facilement être remplacée, en cas de problème, et ce même en charge.

Calibre (A)	ATyS S 12 VDC	ATyS S 24/48 VDC	ATyS S 230 VAC	ATyS d S 2x230 VAC
40	9505 5004	9506 5004	9503 5004	9513 5004
63	9505 5006	9506 5006	9503 5006	9513 5006
80	9505 5008	9506 5008	9503 5008	9513 5008
100	9505 5010	9506 5010	9503 5010	9513 5010
125	9505 5012	9506 5012	9503 5012	9513 5012



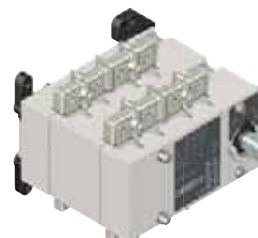
access_415_a_1_cat

Bloc coupure

Utilisation

Références à utiliser en cas de besoin de remplacement uniquement de la partie coupure des ATyS S.

Calibre (A)	Références
40	9509 1004
63	9509 1006
80	9509 1008
100	9509 1010
125	9509 1012



access_414_a_1_cat

Poignée manuelle d'urgence

Utilisation

Cette poignée est utilisable sur le produit que le moteur soit monté ou non.

Calibre (A)	Références
40 ... 125	9599 5012



poign_058_a_1_x_cat

Kit de connecteurs

Utilisation

En cas de perte ou de casse de l'un de vos connecteurs, il est possible de commander ce kit contenant toutes les versions de connecteurs des différents produits.

Calibre (A)	Références
40 ... 125	9509 0002



access_416_a_1_cat

ATyS S - ATyS d S

Inverseurs de sources manœuvrés à distance

de 40 à 125 A

Solutions sous coffret

Caractéristiques générales

ATyS S et ATyS d S

- Adapté à un environnement à risques mécaniques et de poussière.
- Indice de protection : IP3X (IP54 en option)
- Teinte : RAL 7035, poudre époxy polyester.
- Fixation : 4 pattes de fixation murale non montées.
- Raccordement des câbles : amont ou aval.
- Dispositif de verrouillage : clé double barre de 3 mm (fournie).
- Réseau de puissance 230/400 VAC +/-30%, 50/60 Hz.
- Deux versions d'alimentation : 12 VDC et 2 x 230 VAC.
- Poignée manuelle de secours livrée avec le coffret.



coff_418_a

Références

Calibre (A)	Nb de pôles	ATyS S 12 VDC	ATyS d S 2 x 230 VAC
40	4 P	3505 4004	3513 4004
63	4 P	3505 4006	3513 4006
80	4 P	3505 4008	3513 4008
100	4 P	3505 4010	3513 4010
125	4 P	3505 4012	3513 4012

Accessoires

Montage usine

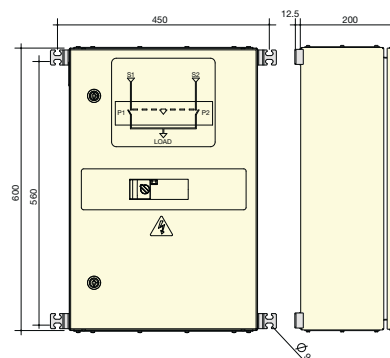
Désignation	Référence
Voyants présence tension	9599 0005
Voyants positions	9599 0006
Sélection modes TESTS/AUTO (avec option C30)	9599 0007
Sélection Priorités (avec option C30)	9599 0008
Parafoudres pour coffret (SURGYS D40)	9599 0010
Kit triphasé sans neutre	9599 0012
Kit départ auxiliaire (3Ph+N) 16A	9599 0016
Kit barre de raccordement	9599 0019
Kit IP54	9599 0020
Ecran de protection IPXXB (porte ouverte)	9599 0021
Chargeur Batterie	9599 0024
Kit prise tension sur bornes	9599 0028
Kit auxiliaires de cde sur bornes	9599 0029
Kit contrôle/commande ATyS C30	9599 0030

Montage client

Désignation	Référence
Kit barre de raccordement	9599 0018
Kit IP54	9599 0020
Ecran de protection IPXXB (porte ouverte)	9599 0021

Dimensions

Calibre (A)	Section de raccordement (mm ²)	H (mm)	L (mm)	P (mm)	Poids (kg)
40	10	600	400	200	25
63	16	600	400	200	25
80	25	600	400	200	25
100	35	600	400	200	25
125	50	600	400	200	25



coff_423_a_1_cat

Caractéristiques selon CEI 60947-3 et CEI 60947-6-1

40 à 125 A

Courant thermique I_{th} à 40°C	40 A	63 A	80 A	100 A	125 A
Tension assignée d'isolement U_i (V) (circuit de puissance)	800	800	800	800	800
Tension assignée de tenue aux chocs U_{imp} (kV) (circuit de puissance)	6	6	6	6	6
Tension assignée d'isolement U_i (V) (circuit de commande)	300	300	300	300	300
Tension assignée de tenue aux chocs U_{imp} (kV) (circuit de commande)	4	4	4	4	4

Courants assignés d'emploi I_e (A) selon CEI 60947-6-1

Tension assignée	Catégorie d'emploi	A/B	A/B	A/B	A/B	A/B
415 VAC	AC-31 B	40	63	80	100	125
415 VAC	AC-32 B	40	63	80	80	80

Courants assignés d'emploi I_e (A) selon CEI 60947-3

Tension assignée	Catégorie d'emploi	A/B	A/B	A/B	A/B	A/B
415 VAC	AC-20 A / AC-20 B	40/40	63/63	80/80	100/100	125/125
415 VAC	AC-21 A / AC-21 B	40/40	63/63	80/80	100/100	100/125
415 VAC	AC-22 A / AC-22 B	40/40	63/63	80/80	100/100	100/100
415 VAC	AC-23 A / AC-23 B	-/40	-/63	-/63	-/63	-/63

Courant assignée de court-circuit conditionnel avec fusibles gG DIN

Courant de court-circuit présumé (kA eff.)	50	50	50	25	15
Calibre du fusible associé (A)	40	63	80	100	125

Courant assigné de court-circuit conditionnel avec disjoncteurs toutes marques et assurant une coupure en moins de 0,3s⁽¹⁾

Courant assigné de courte durée admissible I_{cw} 0,3s (kA eff.)	3,5	3,5	3,5	3,5	3,5
--	-----	-----	-----	-----	-----

Fonctionnement en court-circuit selon CEI 60947-6-1

Courant assigné de courte durée admissible 0,03s. (kA)	5	5	5	5	-
Pouvoir assigné de fermeture en court-circuit (kA crête)	7,65	7,65	7,65	7,65	-

Fonctionnement en court-circuit selon CEI 60947-3 (interrupteur seul)

Courant assigné de courte durée admissible I_{cw} 1 s. (kA eff.)	2,5	2,5	2,5	2,5	2,5
Tenue dynamique en lcc (kA crête)	12	12	12	12	12

Raccordement

Section max. câbles Cu (mm ²)	50	50	50	50	50
Couple de serrage mini / maxi (Nm)	1,2/3	1,2/3	1,2/3	1,2/3	1,2/3

Durée de la commutation (à tension nominale)

I - O ou II - O (ms)	500	500	500	500	500
I - II ou II - I (ms)	1000	1000	1000	1000	1000
Durée de "noir électrique" I - II (ms) minimum	500	500	500	500	500

Alimentation

Alimentation 12 VDC mini / maxi (VDC)	9/15	9/15	9/15	9/15	9/15
Alimentation 24/48 VDC mini / maxi (VDC)	17/62	17/62	17/62	17/62	17/62
Alimentation 230 VAC mini / maxi (VAC)	160/310	160/310	160/310	160/310	160/310

Consommation de la commande électrique durant permutation

Alim. 12 VDC appel / nominale (VA)	200/40	200/40	200/40	200/40	200/40
Alim. 24/48 VDC appel / nominale (VA)	200/40	200/40	200/40	200/40	200/40
Alim. 230 VAC appel / nominale (VA)	200/40	200/40	200/40	200/40	200/40

Caractéristiques mécaniques

Durabilité (nombre de cycles de manœuvres)	25 000	25 000	25 000	25 000	25 000
Poids ATyS S et ATyS d S 4 pôles (kg)	3	3	3	3	3

(1) Valeur pour une coordination avec n'importe quel disjoncteur qui couperait en 0,3s. Pour une coordination avec des références de disjoncteurs connues, il est possible d'obtenir des valeurs de courant de court-circuit supérieures. Veuillez nous consulter.

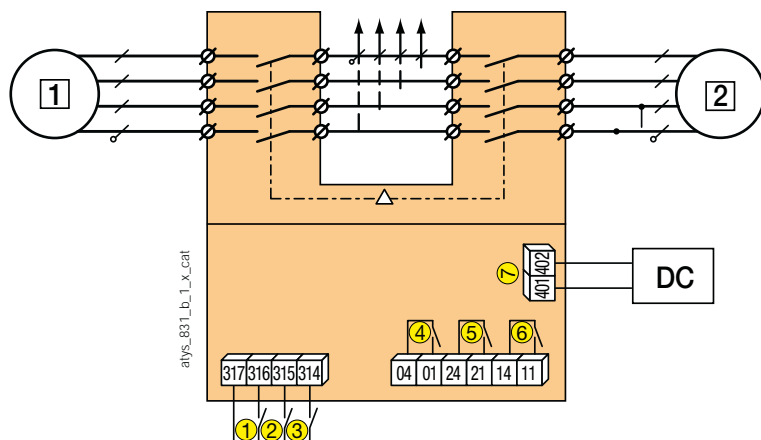
ATyS S - ATyS d S

Inverseurs de sources manœuvrés à distance

de 40 à 125 A

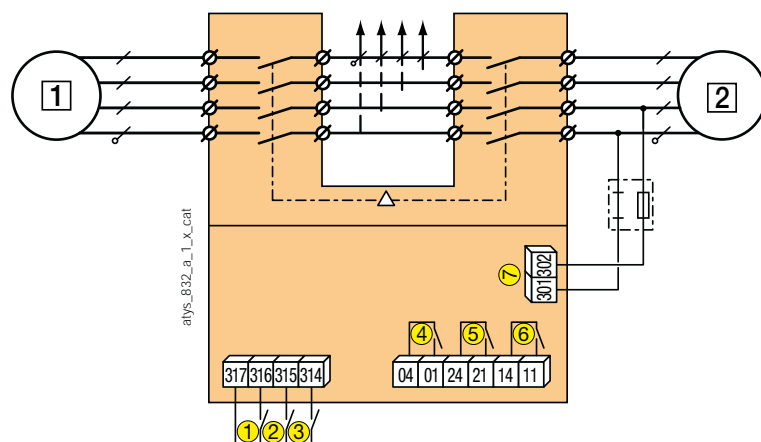
Raccordements et borniers

ATyS S version DC



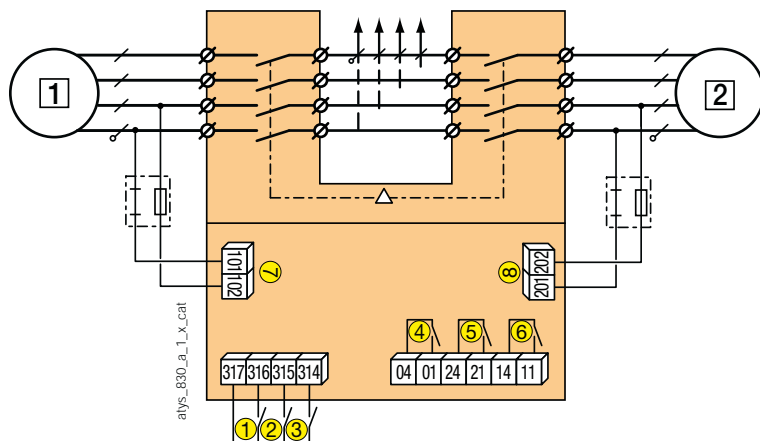
- 1 source prioritaire
- 2 source de secours
- 1: commande position 0
- 2: commande position I
- 3: commande position II
- 4: CA fermé lorsque le produit est en position 0
- 5: CA fermé lorsque le produit est en position I
- 6: CA fermé lorsque le produit est en position II
- 7: alimentation 12 VDC (9-15 VDC) ou 24 VDC / 48 VDC (17-62 VDC) selon version.

ATyS S: 230 VAC



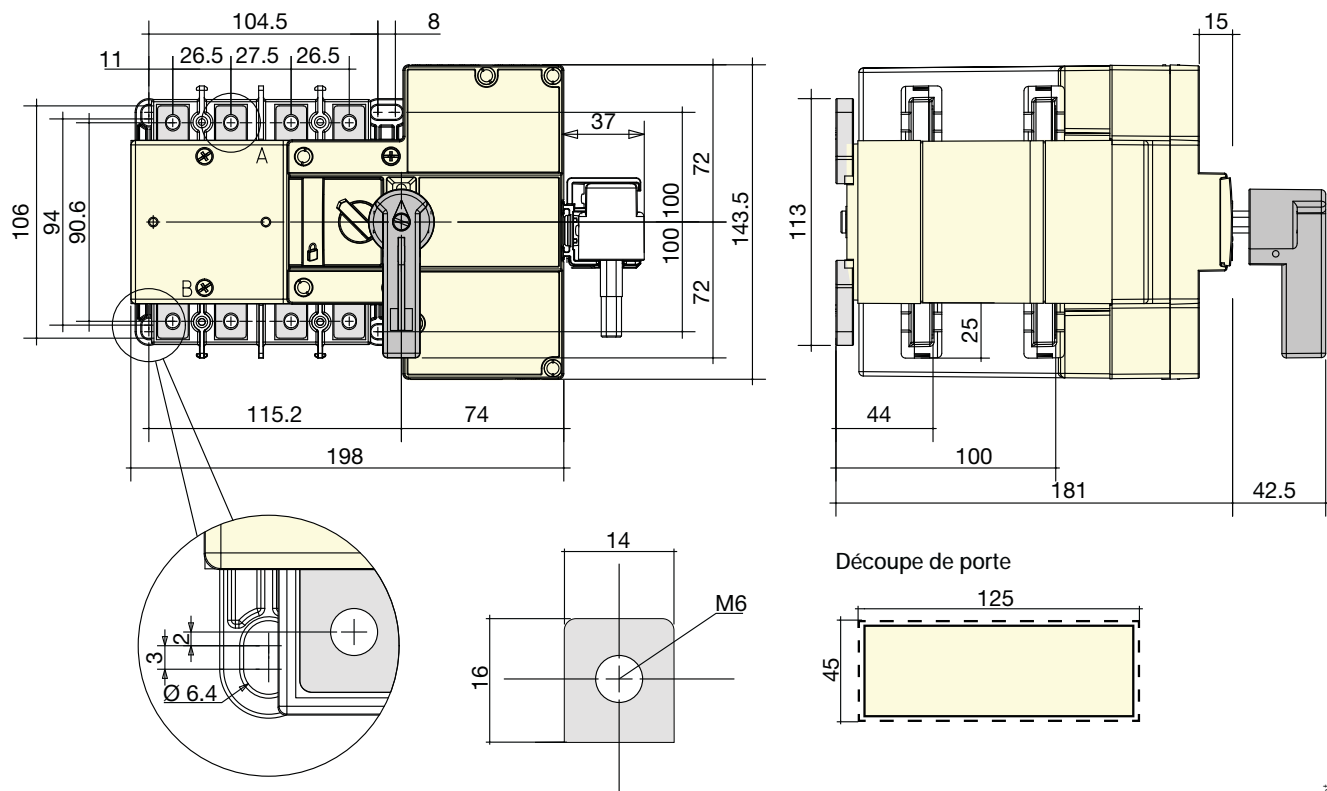
- 1 source prioritaire
- 2 source de secours
- 1: commande position 0
- 2: commande position I
- 3: commande position II
- 4: CA fermé lorsque le produit est en position 0
- 5: CA fermé lorsque le produit est en position II
- 6: CA fermé lorsque le produit est en position I
- 7: alimentation 230 VAC (160-310 VAC)

ATyS version d S: 2 x 230 VAC



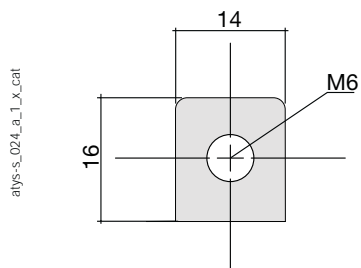
- 1 source auxiliaire 1
- 2 source auxiliaire 2
- 1: commande position 0
- 2: commande position I
- 3: commande position II
- 4: CA fermé lorsque le produit est en position 0
- 5: CA fermé lorsque le produit est en position II
- 6: CA fermé lorsque le produit est en position I
- 7: alimentation I 230 VAC (160-310 VAC)
- 8: alimentation II 230 VAC (160-310 VAC)

Dimensions



atys-s_024_a_1_x_cat

Plage de raccordement



atys-s_024_a_1_x_cat






















La gamme **ATyS**: des appareils intuitifs, sûrs et robustes

Commutation
de sources

Une offre complète d'inverseurs de sources manœuvrés à distance et automatiques de 125 à 3200 A

Pour répondre aux exigences croissantes de ses utilisateurs, la gamme ATyS évolue continuellement et offre de nouvelles fonctionnalités. Cinq versions de produits sont à votre disposition afin de vous permettre de trouver la solution parfaitement adaptée à votre application.

RTSE (Manœuvrés à distance)		ATSE (Automatiques)		
				
				
				
ATyS r	ATyS d Inverseur de sources motorisé	ATyS t Inverseur de sources automatique	ATyS g Inverseur de sources automatique	ATyS p Inverseur de sources automatique
Inverseur de sources motorisé	 Double alimentation	 Automatisation pour la gestion des applications transformateur / transformateur	 Automatisation pour la gestion des applications transformateur / groupe électrogène	 Fonctions de gestion énergétique Options de communication

WEB
SERVER
OPTION

Les avantages



Fonctionnement sûr

- Information permanente de la disponibilité du produit (relais Watchdog).
- Sectionnement par coupure pleinement apparente.
- Interverrouillage mécanique des positions.
- Mode cadenassé pour sécuriser les opérations de maintenance (consignation).
- Accès sécurisé à la configuration du produit.



Appareils robustes

Un seul produit intégrant toutes les fonctions:

- Fonctionnement garanti : assemblage et câblage des composants réalisés en usine.
- Fiabilité plus élevée : conformité à la norme CEI 60947-6-1 dédiée aux inverseurs de sources.

Technologie SOCOMEC éprouvée:

- Combinaison "dos à dos" de deux interrupteurs de classe PC.
- Commutation basée sur des positions stables garantissant une pression constante sur les contacts, élément capital pour éviter leur soudure.
- Technologie utilisée dans de nombreux produits depuis plus de 40 ans.



Utilisation intuitive

- Manœuvre manuelle d'urgence : il est possible de manœuvrer le produit rapidement et en toute sécurité à l'aide d'une poignée de secours (moteur monté ou démonté).
- Choix très simple du mode de fonctionnement "Auto/Manu" grâce au sélecteur dédié.



Mise en service rapide

- **ATyS** et **ATyS d** : pas de configuration nécessaire.
- **ATyS t** et **ATyS g** : configuration en quelques minutes seulement, à l'aide d'un simple tournevis.
- **ATyS p** : configuration simplifiée (logiciel EASY CONFIG et écran LCD sur l'appareil).
- **ATyS t, g, p** : auto-configuration des paramètres réseau.



Maintenance facile

- Contacts autonettoyants à glissement.
- Remplacement très facile du moteur et du boîtier électronique, même en charge.

Performances

CEI 60947-6-1 / GB 14048-11

- > AC 31B - jusqu'à 3200 A
- > AC 32B - jusqu'à 2000 A
- > AC 33B - jusqu'à 1250 A

CEI 60947-3

- > AC 23B - jusqu'à 1250 A

Expert Services

- > Étude, définition, conseil, mise en œuvre, maintenance, formation...
- > Nos spécialistes "Expert Services" vous proposent un accompagnement personnalisé pour la réussite de votre projet.





ATyS r - ATyS d

Inverseurs de sources manœuvrés à distance
de 125 à 3200 A

Commutation
de sources



atyS_d_001_a_1_cat



atyS_r_001_a_1_cat

La solution pour

- > Applications avec un contrôleur Normal / Secours externe
- > Gestion Technique de Bâtiment (GTB)



Les points forts

- > Relais "Watchdog" de disponibilité du produit
- > Contacts auxiliaires intégrés
- > Plage d'alimentation étendue
- > ATyS d: la version double alimentation

Conformité aux normes

- > CEI 60947-6-1
- > CEI 60947-3
- > GB 14048.11



Automatisme extérieur

- > Les ATyS r et ATyS d sont compatibles avec nos contrôleurs externes ATyS C30 (pour les applications réseau/réseau et réseau/groupe électrogène) et ATyS C40 (pour les applications groupe électrogène/groupe électrogène).

Fonction

Les ATyS r et ATyS d sont des inverseurs de sources triphasées, tripolaires et tétrapolaires, à commande motorisée manœuvrés à distance et à coupure pleinement apparente.

Ils assurent les commutations en charge de deux sources d'alimentation en mode télécommandé, par des contacts secs provenant d'un automatisme externe, suivant une logique impulsionnelle ou contacteur.

Ils sont destinés à être utilisés dans les systèmes de puissance basse tension avec une position de repos.

Avantages

Relais "Watchdog" de disponibilité du produit

Les produits ATyS r et ATyS d sont équipés d'un relais Watchdog, qui effectue une surveillance constante de votre produit, sécurisant ainsi votre installation.

Ce relais vous informe à tout moment de la disponibilité de votre produit pour savoir si celui-ci est en état de fonctionnement et prêt à effectuer une inversion de sources.

Contacts auxiliaires intégrés

Les ATyS r et ATyS d permettent, dans le cadre de la surveillance du produit, de transmettre les informations relatives à leur position. Cela est possible grâce à l'intégration en standard d'un contact auxiliaire par position.

Plage d'alimentation étendue

Les produits ATyS r et ATyS d offrent une grande souplesse d'alimentation de part une plage d'alimentation étendue de 208 à 277 VAC \pm 20%.

ATyS d: la version double alimentation

En plus des fonctionnalités présentes dans l'ATyS r, les ATyS d disposent d'une redondance de leur alimentation, sans câblage supplémentaire. Celle-ci est obtenue par intégration d'une double alimentation (2 alimentations indépendantes) directement sur le produit.

Références

ATyS r - ATyS d

Calibre (A) / Taille du boîtier	Nb pôles	ATyS r	ATyS d	Barres de pontage	Cache-bornes	Écran de protection de plages	Contact auxiliaire	Cadenassage dans les trois positions	Transformateur de tension
125 A / B3	3 P	9523 3012	9533 3012						
	4 P	9523 4012	9533 4012						
160 A / B3	3 P	9523 3016	9533 3016	3 P 4109 3019	3 P 2694 3014 ⁽²⁾	3 P 1509 3012			
	4 P	9523 4016	9533 4016	4 P 4109 4019	4 P 2694 4014 ⁽²⁾	4 P 1509 4012			
200 A / B3	3 P	9523 3020	9533 3020						
	4 P	9523 4020	9533 4020						
250 A / B4	3 P	9523 3025	9533 3025	3 P 4109 3025			1599 0502	9599 0003 ⁽⁴⁾	
	4 P	9523 4025	9533 4025	4 P 4109 4025					
315 A / B4	3 P	9523 3031	9533 3031	3 P 4109 3039	3 P 2694 3021 ⁽²⁾ 4 P 2694 4021 ⁽²⁾	3 P 1509 3025 4 P 1509 4025			
	4 P	9523 4031	9533 4031						
400 A / B4	3 P	9523 3040	9533 3040	4 P 4109 4039					
	4 P	9523 4040	9533 4040						
500 A / B5	3 P	9523 3050	9533 3050	3 P 4109 3050	3 P 2694 3051 ⁽²⁾ 4 P 2694 4051 ⁽²⁾	3 P 1509 3063 ⁽³⁾ 4 P 1509 4063 ⁽³⁾			400/230 VAC 1599 4064
	4 P	9523 4050	9533 4050	4 P 4109 4050					
630 A / B5	3 P	9523 3063	9533 3063	3 P 4109 3063					
	4 P	9523 4063	9533 4063	4 P 4109 4063					
800 A / B6	3 P	9523 3080	9533 3080	3 P 4109 3080		3 P 1509 3080 ⁽³⁾ 4 P 1509 4080 ⁽³⁾	1599 0532		
	4 P	9523 4080	9533 4080						
1000 A / B6	3 P	9523 3100	9533 3100	4 P 4109 4080					
	4 P	9523 4100	9533 4100						
1250 A / B6	3 P	9523 3120	9533 3120	3 P 4109 3120		3 P 1509 3160 ⁽³⁾ 4 P 1509 4160 ⁽³⁾		9599 0004 ⁽⁴⁾	
	4 P	9523 4120	9533 4120	4 P 4109 4120					
1600 A / B7	3 P	9523 3160	9533 3160	3 P 4109 3160					
	4 P	9523 4160	9533 4160	4 P 4109 4160					
2000 A / B8	3 P	9523 3200	9533 3200						
	4 P	9523 4200	9533 4200						
2500 A / B8	3 P	9523 3250	9533 3250	(1)		3 P 1509 3200 ⁽³⁾ 4 P 1509 4200 ⁽³⁾	d'origine		
	4 P	9523 4250	9533 4250						
3200 A / B8	3 P	9523 3320	9533 3320						
	4 P	9523 4320	9533 4320						

(1) Voir "Kits de raccordement des barres de cuivre" page 73.

(2) Pour une protection totale avant, arrière, amont et aval, commander 4 fois la référence.

Pour une protection en amont et aval de l'appareil, en avant, commander 2 fois la référence.

(3) 2 pièces: une pour l'amont et une pour l'aval.

(4) Montage en usine uniquement.

Informations techniques

- > Accessoires : voir page 72.
- > Caractéristiques : voir page 80.
- > Raccordements et borniers : voir page 82.
- > Dimensions : voir page 84.



ATyS t - ATyS g

Inverseurs de sources automatiques
de 125 à 3200 A

Commutation
de sources



La solution pour

- > Les applications réseau/réseau (ATyS t)
- > Les applications réseau/groupe électrogène (ATyS g)



Les points forts

- > Mise en service rapide
- > ATyS d avec un contrôleur intégré pour des fonctions dédiées réseau/réseau ou réseau/groupe électrogène

Conformité aux normes

- > CEI 60947-6-1
- > CEI 60947-3
- > GB 14048.11



Fonction

Les **ATyS t** et **g** sont des inverseurs de sources triphasées, tripolaires et tétrapolaires, à commande automatique et à coupure pleinement apparente. Ils intègrent toutes les fonctions présentes dans l'ATyS d ainsi que des fonctions dédiées aux applications **réseau/réseau** pour l'ATyS t et **réseau/groupe électrogène** pour l'ATyS g.

Ils assurent le contrôle et les commutations en charge de deux sources d'alimentation, en mode automatique, selon les paramètres configurés via potentiomètres et dip switches.

Ils sont destinés à être utilisés dans les systèmes de puissance basse tension avec coupure temporisée de l'alimentation de la charge pendant le transfert.

Avantages

Mise en service rapide

Les ATyS t et g permettent un réel gain de temps lors de leur mise en service (2 à 3 minutes suffisent). En effet, n'ayant que 2 potentiomètres (4 pour l'ATyS g) et 4 dip switches, un simple tournevis suffit à la configuration des paramètres.

Pour plus de simplicité, ils proposent également une fonction d'autoconfiguration, qui permet un réglage automatique des tension et fréquence nominales.

ATyS t : un produit dédié aux applications réseau / réseau

Le contrôleur intégré de l'ATyS t a été conçu pour ne proposer que des fonctions nécessaires à ces applications, (fonctionnement avec ou sans priorité, choix du réseau prioritaire...) en plus du contrôle des tensions, monophasées et triphasées, et de la fréquence des deux sources.

ATyS g : un produit dédié aux applications réseau / groupe électrogène

Le contrôleur intégré de l'ATyS g propose, en plus du contrôle des tensions, monophasées et triphasées et de la fréquence des deux sources, des fonctions spécifiques à ces applications (démarrage du groupe électrogène, test en charge, test à vide...)

Le groupe doit impérativement être connecté sur le boîtier coupure II, arrière.

Références

ATyS t - ATyS g

Calibre (A) / Taille du boîtier	Nb pôles	ATyS t	ATyS g	Barres de pontage	Kit prise de tension et alimentation	Cache-bornes	Écran de protection de plages	Contact auxiliaire
125 A / B3	3 P	9543 3012	9553 3012					
	4 P	9543 4012	9553 4012					
160 A / B3	3 P	9543 3016	9553 3016	3 P 4109 3019 4 P 4109 4019	3 P 1559 3012 4 P 1559 4012	3 P 2694 3014 ⁽²⁾ 4 P 2694 4014 ⁽²⁾	3 P 1509 3012 4 P 1509 4012	
	4 P	9543 4016	9553 4016					
200 A / B3	3 P	9543 3020	9553 3020					
	4 P	9543 4020	9553 4020					
250 A / B4	3 P	9543 3025	9553 3025	3 P 4109 3025 4 P 4109 4025	3 P 1559 3025 4 P 1559 4025	3 P 2694 3021 ⁽²⁾ 4 P 2694 4021 ⁽²⁾	3 P 1509 3025 4 P 1509 4025	1599 0502
	4 P	9543 4025	9553 4025					
315 A / B4	3 P	9543 3031	9553 3031	3 P 4109 3039 4 P 4109 4039	3 P 1559 3040 4 P 1559 4040	3 P 2694 3021 ⁽²⁾ 4 P 2694 4021 ⁽²⁾	3 P 1509 3025 4 P 1509 4025	
	4 P	9543 4031	9553 4031					
400 A / B4	3 P	9543 3040	9553 3040	3 P 4109 3039 4 P 4109 4039	3 P 1559 3040 4 P 1559 4040	3 P 2694 3021 ⁽²⁾ 4 P 2694 4021 ⁽²⁾	3 P 1509 3025 4 P 1509 4025	
	4 P	9543 4040	9553 4040					
500 A / B5	3 P	9543 3050	9553 3050	3 P 4109 3050 4 P 4109 4050	3 P 1559 3063 4 P 1559 4063	3 P 2694 3051 ⁽²⁾ 4 P 2694 4051 ⁽²⁾	3 P 1509 3063 ⁽³⁾ 4 P 1509 4063 ⁽³⁾	
	4 P	9543 4050	9553 4050					
630 A / B5	3 P	9543 3063	9553 3063	3 P 4109 3063 4 P 4109 4063	3 P 1559 3063 4 P 1559 4063	3 P 2694 3051 ⁽²⁾ 4 P 2694 4051 ⁽²⁾	3 P 1509 3063 ⁽³⁾ 4 P 1509 4063 ⁽³⁾	
	4 P	9543 4063	9553 4063					
800 A / B6	3 P	9543 3080	9553 3080	3 P 4109 3080 4 P 4109 4080	3 P 1559 3080 4 P 1559 4080	3 P 2694 3051 ⁽²⁾ 4 P 2694 4051 ⁽²⁾	3 P 1509 3080 ⁽³⁾ 4 P 1509 4080 ⁽³⁾	1599 0532
	4 P	9543 4080	9553 4080					
1000 A / B6	3 P	9543 3100	9553 3100	3 P 4109 3120 4 P 4109 4120	3 P 1559 3120 4 P 1559 4120	3 P 2694 3051 ⁽²⁾ 4 P 2694 4051 ⁽²⁾	3 P 1509 3080 ⁽³⁾ 4 P 1509 4080 ⁽³⁾	
	4 P	9543 4100	9553 4100					
1250 A / B6	3 P	9543 3120	9553 3120	3 P 4109 3120 4 P 4109 4120	3 P 1559 3120 4 P 1559 4120	3 P 2694 3051 ⁽²⁾ 4 P 2694 4051 ⁽²⁾	3 P 1509 3080 ⁽³⁾ 4 P 1509 4080 ⁽³⁾	
	4 P	9543 4120	9553 4120					
1600 A / B7	3 P	9543 3160	9553 3160	3 P 4109 3160 4 P 4109 4160	3 P 1559 3160 4 P 1559 4160	3 P 2694 3051 ⁽²⁾ 4 P 2694 4051 ⁽²⁾	3 P 1509 3160 ⁽³⁾ 4 P 1509 4160 ⁽³⁾	
	4 P	9543 4160	9553 4160					
2000 A / B8	3 P	9543 3200	9553 3200					
	4 P	9543 4200	9553 4200					
2500 A / B8	3 P	9543 3250	9553 3250	(1)	3 P 1559 3200 4 P 1559 4200		3 P 1509 3200 ⁽³⁾ 4 P 1509 4200 ⁽³⁾	d'origine
	4 P	9543 4250	9553 4250					
3200 A / B8	3 P	9543 3320	9553 3320					
	4 P	9543 4320	9553 4320					

(1) Voir "Kits de raccordement des barres de cuivre" page 73.

(2) Pour une protection totale avant, arrière, amont et aval, commander 4 fois la référence.

Pour une protection en amont et aval de l'appareil, en avant, commander 2 fois la référence.

(3) 2 pièces : une pour l'amont et une pour l'aval.

Informations techniques

- > Accessoires : voir page 72.
- > Caractéristiques : voir page 80.
- > Raccordements et borniers : voir page 82.
- > Dimensions : voir page 84.



ATyS p

Inverseurs de sources automatiques
de 125 à 3200 A

Commutation
de sources

atyS-p_001_LB



Fonction

Les ATyS p sont des inverseurs de sources triphasées tripolaires et tétrapolaires, à commande automatique et à coupure pleinement apparente. Ils intègrent toutes les fonctions présentes dans les ATyS t et g ainsi que des fonctions destinées à la **gestion de l'énergie et des fonctions de communication**.

Ils assurent le contrôle et les commutations en charge de deux sources d'alimentation, en mode automatique, selon les paramètres configurés via un écran LCD ou par la communication.

Ils sont destinés à être utilisés dans les systèmes de puissance basse tension avec coupure temporisée de l'alimentation de la charge pendant le transfert.

Avantages

Enregistrement des événements

Les ATyS p permettent une réelle surveillance de votre installation, grâce à un enregistrement horodaté des événements. Ceux-ci peuvent être récupérés et lus via la communication.

Modules optionnels de communication

Les ATyS p proposent des fonctionnalités de communication par l'ajout des modules options tels que le module RS485 pour la communication Modbus ou le module Ethernet, qui intègre en plus un Webservice.

Logiciel de configuration

Un logiciel (Easyconfig) est disponible pour configurer simplement les paramètres des ATyS p et sauvegarder la configuration mise en place.

Mesures de puissances

Les ATyS p sont particulièrement adaptés à la surveillance et la gestion de l'énergie.

En plus des fonctions intégrées de mesure des puissances et des énergies (avec une précision de 2%), des entrées-sorties programmables permettent de piloter un délestage en fonction d'un niveau de charge ou d'une double tarification.

Démarrage périodique programmé du groupe

Les ATyS p offrent des fonctionnalités complémentaires en terme de maintenance. En effet, ils proposent la fonction de démarrage programmé du groupe électrogène, afin de configurer les dates de démarrage ainsi que les durées de fonctionnement.

La solution pour

- > Les applications nécessitant une surveillance de l'énergie et une communication.



Les points forts

- > Modules optionnels de communication
- > Enregistrement des événements
- > Logiciel de configuration
- > Mesures de puissance
- > Démarrage périodique programmé du groupe

Conformité aux normes

- > CEI 60947-6-1
- > CEI 60947-3
- > GB 14048.11



Webservice

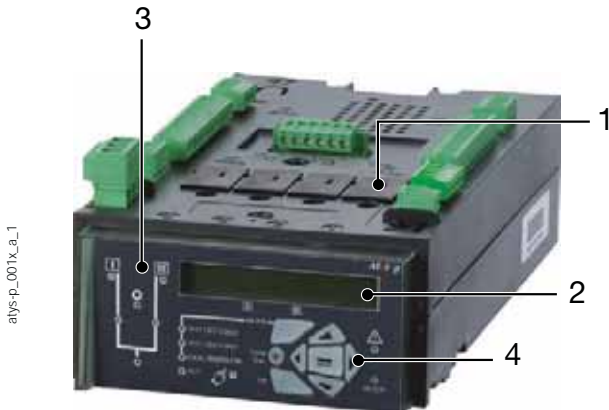
La fonction Webservice est composée de pages HTML embarquées dans le module de communication Ethernet.

L'accès à ces pages se fait via un navigateur internet en saisissant l'adresse IP.

Le Webservice offre les fonctionnalités suivantes :

- > Visualisation de l'état des sources et de la position du produit
- > Visualisation des principales mesures
- > Extraction des derniers événements horodatés
- > Visualisation de l'état de la configuration du produit

Façade



1. Emplacements pour les modules encliquetables.
2. Écran LCD rétroéclairé
3. LEDs indiquants l'état des sources et la position de l'appareil.
4. Clavier de programmation des paramètres.

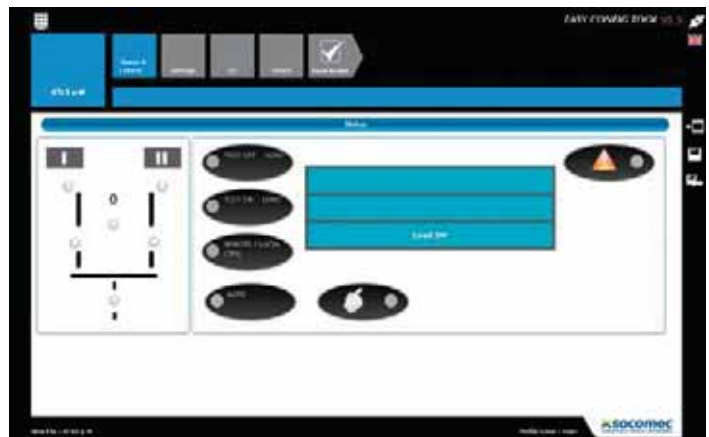
Communication et configuration

Easyconfig

Pour ne plus perdre de temps dans des opérations de configuration fastidieuses, le **logiciel Easyconfig** est idéal.

Il vous permettra notamment de configurer les paramètres suivants :

- type d'application,
- seuils de tension et fréquence,
- valeurs des temporisations,
- entrées/sorties...



Serveur Web

Grâce à des modules options, les ATyS p sont capables de communiquer dans les protocoles **Modbus** et **Ethernet**.

Le module de communication Ethernet intègre en plus la fonction **Webserver** permettant d'accéder à l'ATyS p via un simple navigateur internet.

La fonction Webserver permet :

- la visualisation de l'état du produit (état des sources et position du produit),
- la visualisation des mesures de tension,
- la visualisation des paramètres configurés,
- l'accès à la liste des événements horodatés.



Références

Calibre (A) / Taille du boîtier	Nb pôles	ATyS p	Barres de pontage	Kit prise de tension et alimentation	Cache-bornes	Écran de protection de plages	Modules options	Contact auxiliaire
125 A / B3	3 P	9573 3012						
	4 P	9573 4012						
160 A / B3	3 P	9573 3016	3 P 4109 3019	3 P 1559 3012	3 P 2694 3014 ⁽²⁾	3 P 1509 3012		
	4 P	9573 4016	4 P 4109 4019	4 P 1559 4012	4 P 2694 4014 ⁽²⁾	4 P 1509 4012		
200 A / B3	3 P	9573 3020						
	4 P	9573 4020						
250 A / B4	3 P	9573 3025	4109 3025					
	4 P	9573 4025	4109 4025					
315 A / B4	3 P	9573 3031		3 P 1559 3025	3 P 2694 3021 ⁽²⁾	3 P 1509 3025		1599 0502
	4 P	9573 4031		4 P 1559 4025				
400 A / B4	3 P	9573 3040	3 P 4109 3039	3 P 1559 3040	4 P 2694 4021 ⁽²⁾	4 P 1509 4025	Communication RS485 JBUS/ MODBUS 4825 0092	
	4 P	9573 4040	4 P 4109 4039					
500 A / B5	3 P	9573 3050	4109 3050				2 entrées/2 sorties 1599 2001	
	4 P	9573 4050	4109 4050					
630 A / B5	3 P	9573 3063	4109 3063	3 P 1559 3063	3 P 2694 3051 ⁽²⁾	3 P 1509 3063 ⁽³⁾	Communication Ethernet 4825 0203	
	4 P	9573 4063	4109 4063	4 P 1559 4063	4 P 2694 4051 ⁽²⁾	4 P 1509 4063 ⁽³⁾	Communication Ethernet + passerelle RS485 JBUS/ MODBUS 4825 0204	
800 A / B6	3 P	9573 3080						
	4 P	9573 4080						
1000 A / B6	3 P	9573 3100	3 P 4109 3080	3 P 1559 3080				
	4 P	9573 4100	4 P 4109 4080	4 P 1559 4080				
1250 A / B6	3 P	9573 3120	4109 3120	3 P 1559 3120				1599 0532
	4 P	9573 4120	4109 4120	4 P 1559 4120				
1600 A / B7	3 P	9573 3160	4109 3160	3 P 1559 3160		1509 3160 ⁽³⁾		
	4 P	9573 4160	4109 4160	4 P 1559 4160		1509 4160 ⁽³⁾		
2000 A / B8	3 P	9573 3200						
	4 P	9573 4200						
2500 A / B8	3 P	9573 3250	(1)					d'origine
	4 P	9573 4250						
3200 A / B8	3 P	9573 3320						
	4 P	9573 4320						

(1) Voir "Kit de raccordements des barres de cuivre" page 73.

(2) Pour une protection totale avant, arrière, amont et aval, commander 4 fois la référence.

Pour une protection en amont et aval de l'appareil, en avant, commander 2 fois la référence.

(3) 2 pièces : une pour l'amont et une pour l'aval.

ATyS p

Calibre (A) / Taille du boîtier	Nb pôles	ATyS p	Alimentation DC	Cadenassage dans les trois positions	Dispositif de condamnation de la manœuvre	Cadre de porte	Pattes de rehausse	Interface déportée	
125 A / B3	3 P	9573 3012	12 VDC/230 VAC 1599 5012	9599 0003 ⁽¹⁾	Par serrure RONIS EL11AP en position 0 9599 1006 ⁽¹⁾	1539 0012	1 jeu de 2 pattes 1509 0001	D20 9599 2020 + Câble de raccordement RJ45 1599 2009	
	4 P	9573 4012							
160 A / B3	3 P	9573 3016							
	4 P	9573 4016							
200 A / B3	3 P	9573 3020							
	4 P	9573 4020							
250 A / B4	3 P	9573 3025							
	4 P	9573 4025							
315 A / B4	3 P	9573 3031							
	4 P	9573 4031							
400 A / B4	3 P	9573 3040							24 VDC/230 VAC 1599 5112
	4 P	9573 4040							
500 A / B5	3 P	9573 3050							48 VDC/230 VAC 1599 5212
	4 P	9573 4050							
630 A / B5	3 P	9573 3063							
	4 P	9573 4063							
800 A / B6	3 P	9573 3080							
	4 P	9573 4080							
1000 A / B6	3 P	9573 3100							
	4 P	9573 4100							
1250 A / B6	3 P	9573 3120							
	4 P	9573 4120							
1600 A / B7	3 P	9573 3160	9599 0004 ⁽¹⁾	Par serrure RONIS EL11AP en position 0 9599 1004 ⁽¹⁾	1539 0080				
	4 P	9573 4160							
2000 A / B8	3 P	9573 3200							
	4 P	9573 4200							
2500 A / B8	3 P	9573 3250							
	4 P	9573 4250							
3200 A / B8	3 P	9573 3320							
	4 P	9573 4320							

(1) Montage en usine uniquement.



Gamme ATyS

ATyS r, ATyS d, ATyS t, ATyS g, ATyS p
de 125 à 3200 A

Accessoires

Cache-bornes

Utilisation

Protection IP2X contre les contacts directs avec les plages ou les pièces de raccordement.

Avantages

Perforations permettant la vérification thermographique à distance sans démontage.

Calibre (A)	Taille du boîtier	Nb pôles	Position	Référence
125 ... 200	B3	3 P	amont / aval / avant (I) / arrière (II)	2694 3014 ⁽¹⁾⁽²⁾
125 ... 200	B3	4 P	amont / aval / avant (I) / arrière (II)	2694 4014 ⁽¹⁾⁽²⁾
250 ... 400	B4	3 P	amont / aval / avant (I) / arrière (II)	2694 3021 ⁽¹⁾⁽²⁾
250 ... 400	B4	4 P	amont / aval / avant (I) / arrière (II)	2694 4021 ⁽¹⁾⁽²⁾
500 ... 630	B5	3 P	amont / aval / avant (I) / arrière (II)	2694 3051 ⁽¹⁾⁽²⁾
500 ... 630	B5	4 P	amont / aval / avant (I) / arrière (II)	2694 4051 ⁽¹⁾⁽²⁾



access_206_a_2_cat

(1) Pour une protection amont et aval de l'appareil en avant, commander 2 fois la référence.

(2) Pour une protection totale avant, arrière, amont et aval, commander 4 fois la référence.

Écran de protection de plages

Utilisation

Protection amont et aval contre les contacts directs avec les plages ou les pièces de raccordement.

Pour une protection amont et aval du produit, commander 1 seule fois la référence.

Calibre (A)	Taille du boîtier	Nb pôles	Position	Référence
125 ... 200	B3	3 P	amont / aval	1509 3012
125 ... 200	B3	4 P	amont / aval	1509 4012
250 ... 400	B4	3 P	amont / aval	1509 3025
250 ... 400	B4	4 P	amont / aval	1509 4025
500 ... 630	B5	3 P	amont / aval	1509 3063
500 ... 630	B5	4 P	amont / aval	1509 4063
800 ... 1250	B6	3 P	amont / aval	1509 3080
800 ... 1250	B6	4 P	amont / aval	1509 4080
1600	B7	3 P	amont / aval	1509 3160
1600	B7	4 P	amont / aval	1509 4160
2000 ... 3200	B8	3 P	amont / aval	1509 3200
2000 ... 3200	B8	4 P	amont / aval	1509 4200



access_207_a_2_cat

Barres de pontage

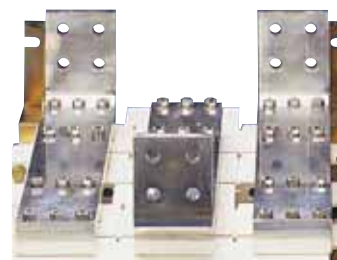
Utilisation

Réalisation d'un point commun amont ou aval.

Calibre (A)	Taille du boîtier	Nb pôles	Section (mm)	Référence
125 ... 200	B3	3 P	20 x 2,5	4109 3019
125 ... 200	B3	4 P	20 x 2,5	4109 4019
250	B4	3 P	25 x 2,5	4109 3025
250	B4	4 P	25 x 2,5	4109 4025
315 ... 400	B4	3 P	32 x 5	4109 3039
315 ... 400	B4	4 P	32 x 5	4109 4039
500	B5	3 P	32 x 5	4109 3050
500	B5	4 P	32 x 5	4109 4050
630	B5	3 P	50 x 5	4109 3063
630	B5	4 P	50 x 5	4109 4063
800 ... 1000	B6	3 P	50 x 6	4109 3080
800 ... 1000	B6	4 P	50 x 6	4109 4080
1250	B6	3 P	60 x 8	4109 3120
1250	B6	4 P	60 x 8	4109 4120
1600	B7	3 P	90 x 10	4109 3160
1600	B7	4 P	90 x 10	4109 4160



access_205_a_2_cat



access_041_a_1_cat

Kits de raccordement des barres de cuivre

Utilisation

Permet :

- la connexion entre les 2 plages de raccordement d'un même pôle pour les calibres 2000 à 3200 A (Fig. 1 et Fig. 2),
- le pontage de la liaison amont ou aval (Fig. 3).

Pour le calibre 3200 A, les entretoises de raccordement (pièce A) sont livrées d'origine. Toutefois, la visserie est à commander séparément.

Ces accessoires spécifiques sont détaillés davantage dans la notice technique téléchargeable sur www.socomec.com.

Les quantités données dans le tableau ci-dessous concernent le raccordement d'un contact.

	Référence	2000 – 2500 A			3200 A		
		Fig. 1	Fig. 2	Fig. 3	Fig. 1	Fig. 2	Fig. 3
		Raccordement		Pontage des coupures I et II	Raccordement		Pontage des coupures I et II
à plat	sur champ	à plat	sur champ				
Entretoise pièce A	2619 1200	1	1	2 ⁽²⁾	inclus	inclus	inclus
Kit visserie 35 mm pièce B	2699 1201	1 ⁽¹⁾		2 ⁽²⁾	1 ⁽¹⁾		2 ⁽²⁾
Kit visserie 45 mm pièce B	2699 1200	1 ⁽¹⁾			1 ⁽¹⁾		
Té + kit visserie pièce C	2629 1200		1	1		1	1
Equerre + kit visserie pièce D	2639 1200		1			1	
Barre + kit visserie pièce E	4109 0320			1			1

Multiplier ensuite les quantités par le nombre de contacts à équiper.

⁽¹⁾ Choisir la bonne longueur en fonction de l'épaisseur des barres connectées, si elle est supérieure à 20 mm prendre les vis de 45 mm.

⁽²⁾ Pour le pontage il vous faut 2 pièces par pôles car les contacts des boîtiers I et II sont raccordés.

Exemple: pour un 4 P 2500 A avec raccordement sur champ en amont (fig 2) et pontage en aval (fig 3), veuillez commander

16 x 2619 1200 12 x 2629 1200

8 x 2699 1201 4 x 4109 0320

8 x 2639 1200

Fig. 1

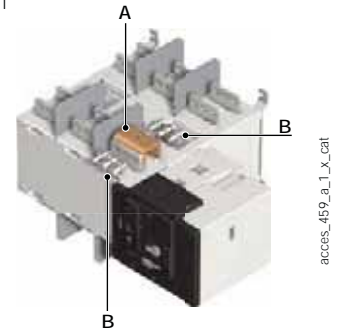


Fig. 2

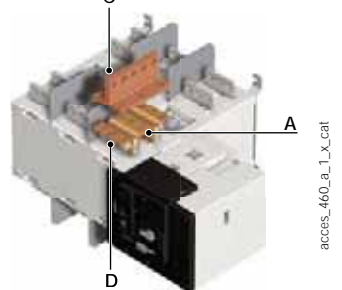
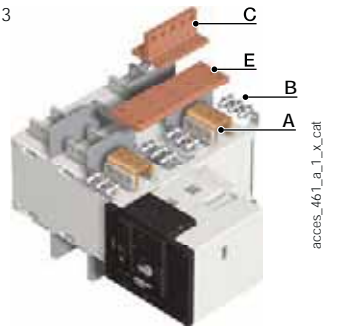


Fig. 3



Neutre passant

Utilisation

Kit de raccordement permettant de lier les neutres de l'arrivée et du départ et ainsi de ne jamais le couper.

Calibre (A)	Taille du boîtier	Référence
125 ... 200	B3	9509 0012
200 ... 315	B4	9509 0025
400	B4	9509 0040
500 ... 630	B5	9509 0063
800 ... 1000	B6	9509 0080
1250	B6	9509 0120
1600	B7	9509 0160

Gamme ATyS

ATyS r, ATyS d, ATyS t, ATyS g, ATyS p

de 125 à 3200 A

Accessoires (suite)

Transformateur de tension de commande

Utilisation

Permet d'alimenter en 400 VAC, un appareil 230 VAC.

Calibre (A)	Taille du boîtier	Référence
125 ... 3200	B3 ... B8	1599 4064

Alimentation DC

Utilisation

Permet l'alimentation d'un ATyS à partir d'une source 12 ou 24 VDC.
Placer le convertisseur au plus près de la source d'alimentation DC.

Calibre (A)	Taille du boîtier	Tension d'emploi	Référence
125 ... 1600	B3 ... B7	12 VDC / 230 VAC	1599 5012
125 ... 1600	B3 ... B7	24 VDC / 230 VAC	1599 5112
125 ... 1600	B3 ... B7	48 VDC / 230 VAC	1599 5212

Kit de prise de tensions et alimentation

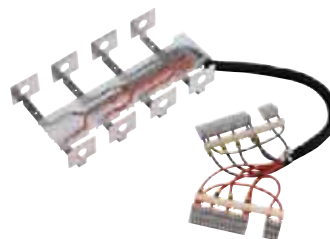
Utilisation

Permet l'alimentation et les prises de mesure tension (triphase 4 fils), nécessaires aux produits ATyS t, g et p.
Le cheminement des conducteurs est maîtrisé, permettant de ne pas utiliser de dispositif de protection spécifique pour ces connexions.

Le kit se monte indifféremment en amont ou en aval du commutateur.

Nota : la version 3 pôles n'intègre pas l'alimentation.

Kit de 125 à 630 A



atys_606_a_1_cat

Kit de 800 à 3200 A



atys_603_a_2_cat

Pour ATyS t, g et p - 3 pôles

Calibre (A)	Taille du boîtier	Référence
125 ... 200	B3	1559 3012
250	B4	1559 3025
315 ... 400	B4	1559 3040
500 ... 630	B5	1559 3063
800 ... 1000	B6	1559 3080
1250	B6	1559 3120
1600	B7	1559 3160
2000 ... 3200	B8	1559 3200

Pour ATyS t, g et p - 4 pôles

Calibre (A)	Taille du boîtier	Référence
125 ... 200	B3	1559 4012
250	B4	1559 4025
315 ... 400	B4	1559 4040
500 ... 630	B5	1559 4063
800 ... 1000	B6	1559 4080
1250	B6	1559 4120
1600	B7	1559 4160
2000 ... 3200	B8	1559 4200

Relais de tension

Utilisation

Le DS est un relais de tension permettant la surveillance d'une source d'alimentation.

Dès l'apparition d'un défaut sur la source, le contact défaut du relais se ferme.

Calibre (A)	Référence
DS	192X 0056



atys_762_a_1_cat

Cadre de porte

Utilisation

Permet la finition de la découpe sur la porte d'armoire, pour la commande affleurante d'un ATyS.

Pour ATyS		
Calibre (A)	Taille du boîtier	Référence
125 ... 630	B3 ... B5	1529 0012
800 ... 3200	B6 ... B8	1529 0080

Pour ATyS d, t, g et p		
Calibre (A)	Taille du boîtier	Référence
125 ... 630	B3 ... B5	1539 0012
800 ... 3200	B6 ... B8	1539 0080



atys_595_a_2_cat

Contact auxiliaire

Utilisation

Précoupure et signalisation des positions I et II : chaque référence contient 1 contact auxiliaire OF supplémentaire pour les positions I et II. Possibilité de monter jusqu'à 2 contacts auxiliaires par position au maximum.

CA bas niveau : nous consulter. En standard, 1 CA NO, par position, est présent sur le boîtier motorisation des ATyS.

Calibre (A)	Taille du boîtier	Courant nominal (A)	Courant d'emploi I _e (A)			
			250 VAC AC-13	400 VAC AC-13	24 VDC DC-13	48 VDC DC-13
125 ... 3200	B3 ... B8	16	12	8	14	6

Calibre (A)	Taille du boîtier	Type de montage	Référence
125 ... 630	B3 ... B5	Montage client	1599 0502
800 ... 1600	B6 ... B7	Montage client	1599 0532
2000 ... 3200	B8	-	2 CA par position d'origine



800 to 1600 A

Nous contacter, en cas de besoin de contacts auxiliaires supplémentaires.



125 to 630 A

acces_396_a

acces_397_a

Pattes de rehausse

Utilisation

Permet d'éloigner de 1 cm par rehausse, les plages de l'appareil du fond de l'armoire ou du châssis sur lequel le produit est monté.

Cette patte peut être utilisée en remplacement de la patte d'origine.

Calibre (A)	Taille du boîtier	Désignation d'accessoires	Référence
125 ... 630	B3 ... B5	1 jeu de 2 pattes	1509 0001



atys_009_a_2_cat

Commande cadénassable dans les 3 positions I - 0 - II

Utilisation

Permet le cadenassage de la commande dans les 3 positions 0, I et II (montage d'usine).

Calibre (A)	Taille du boîtier	Référence
125 ... 630	B3 ... B5	9599 0003
800 ... 3200	B6 ... B8	9599 0004



atys_867_a

Dispositif de condamnation de la manœuvre

Utilisation

Verrouillage de la commande électrique et de la commande de secours dans la position 0 par une serrure RONIS EL11AP (montage d'usine).

En standard, verrouillage en position 0. Avec l'option cadenassage en 3 positions : verrouillage en position 0, I et II.

Calibre (A)	Taille du boîtier	Référence
125 ... 630	B3 ... B5	9599 1006
800 ... 3200	B6 ... B8	9599 1004



atys_868_a

Gamme ATyS

ATyS r, ATyS d, ATyS t, ATyS g, ATyS p

de 125 à 3200 A

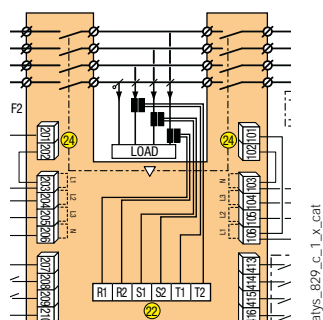
Accessoires (suite)

Transformateur de courant

Utilisation - Uniquement pour ATyS p

Utilisés avec les ATyS p, les transformateurs de courant permettent d'obtenir les informations de courant de la charge.

Référence



trafo_025_a_2_cat



trafo_077_b_1_cat

Modules options encliquetables

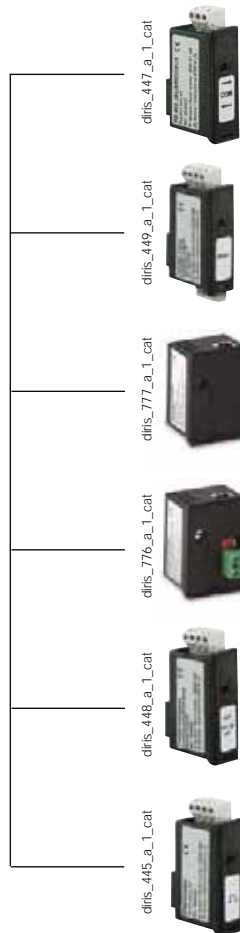
Utilisation - Uniquement sur les ATyS p

Nombre de modules utilisables par produit

Il est possible de raccorder jusqu'à 4 modules au choix sur chaque ATyS p, sauf en cas d'utilisation d'un module de Communication Ethernet (avec ou sans passerelle). Dans ce cas, il n'est possible de raccorder que 2 modules au choix, en plus du module de Communication Ethernet.



aty_s_016_c_1_cat



Communication RS485 JBUS / MODBUS®

- Liaison RS485 avec protocole JBUS / MODBUS® (vitesse de transmission jusqu'à 38400 bauds).

2 entrées - 2 sorties

- Chaque module met à disposition 2 entrées et 2 sorties programmables.

Communication Ethernet

- Liaison Ethernet en MODBUS/TCP ou en JBUS/MODBUS RTU sur TCP.
- Logiciel Ethernet Webserver intégré.

Communication Ethernet avec Passerelle RS485 JBUS/MODBUS

- Liaison Ethernet en MODBUS/TCP ou en JBUS/MODBUS RTU sur TCP.
- Raccordement de 1 à 247 esclaves RS485 JBUS/MODBUS.
- Logiciel Ethernet Webserver intégré.

Sorties analogiques

- Sorties affectables à : 3I, In, 3V, 3U, F, ± ΣP, ± ΣQ, ΣS.

Sorties impulsions

- 2 sorties impulsions configurables (type, poids et durée) sur ± kWh, ± kvarh et kVAh.

Désignation d'accessoires	Référence
Communication RS485 MODBUS	4825 0092
2 entrées / 2 sorties	1599 2001
Communication Ethernet (Logiciel Ethernet Webserver intégré)	4825 0203
Communication Ethernet + passerelle RS485 JBUS/MODBUS (Logiciel Ethernet Webserver intégré)	4825 0204
Sorties analogiques	4825 0093
Sorties impulsions	4825 0090

Interfaces déportées

Utilisation

Dédiées aux applications nécessitant le montage du commutateur en fond d'armoire.
 Produits auto alimentés par le cordon de liaison avec l'ATyS.
 Distance maximale de la liaison : 3 m.

D10 - pour ATyS d, t et g

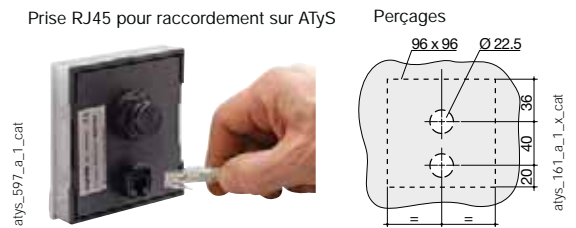
Permet le report en façade d'armoire des états des sources et de la position de l'inverseur. Indice de protection : IP21.

D20 - pour ATyS p

Permet en plus des fonctions de l'interface D10, la configuration, le contrôle et l'affichage des valeurs mesurées depuis une façade d'armoire.
 Indice de protection : IP21.

Fixation sur porte

2 trous Ø 22,5. Raccordement par prise et cordon type RJ45 droit non isolé.
 Câble disponible en accessoire.



Désignation d'accessoires	Référence
D10	9599 2010
D20	9599 2020

Câble de raccordement pour interfaces déportées

Utilisation

Permet de manière simple la liaison entre une interface déportée (type D10 ou D20) et un produit de contrôle (type ATyS d, t, g ou p).

Caractéristiques

RJ45 8 fils droits non isolés, longueur de 3 m.



Pour ATyS d, t, g et p		
Type	Longueur	Référence
Cordon RJ45	3 m	1599 2009

Capot plombable

Utilisation - pour ATyS t et g

Il permet d'empêcher l'accès à la configuration des ATyS t et g (plombs fournis).

Calibre (A)	Taille du boîtier	Référence
125 ... 3200	B3 ... B8	9599 0000



Clé de sélection Auto / Manu

Utilisation

Permet de convertir le sélecteur du mode de fonctionnement Auto/Manu en un sélecteur à clé.

Calibre (A)	Taille du boîtier	Référence
125 ... 3200	B3 ... B8	9599 1007



Module de gestion d'une double alimentation - DPS

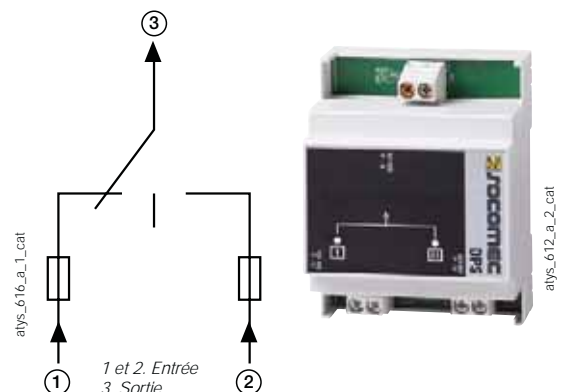
Utilisation

Permet l'alimentation d'un ATyS r à partir de deux réseaux 230 VAC, 50/60 Hz.

Entrée

- L'entrée est considérée "active" à partir de 200 VAC.
- Tension maximum : 288 VAC.
- Protection interne : fusible sur chaque entrée (3,15 A).
- Raccordement sur borniers fixes : maximum 6 mm².
- Produit modulaire : largeur de 4 modules.

Désignation d'accessoires	Référence
DPS	1599 4001



Gamme ATyS

ATyS r, ATyS d, ATyS t, ATyS g, ATyS p

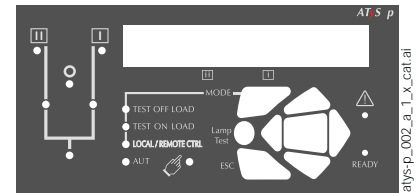
de 125 à 3200 A

Pièces de rechange

Face avant ATyS p

Cette face avant est utilisée, uniquement pour l'ATyS p, dans le cas où la source 2 est connectée sur le boîtier I et la source 1 est connectée sur le boîtier II. Les positions I et II sont inversées sur la face avant.

Version de produit	Références
ATyS p	9599 1008



Boîtier électronique

La partie électronique des ATyS d, t, g et p peut facilement être remplacée, en cas de problème, et ce même en charge.

Version de produit	Références
ATyS d	9539 2001
ATyS t	9549 2001
ATyS g	9559 2001
ATyS p	9579 2001



Bloc motorisation

La partie motorisation des ATyS r, d, t, g et p peut facilement être remplacée, en cas de problème, et ce même en charge.

Calibre (A)	Références
125 ... 200	9509 5020
250 ... 400	9509 5040
500 ... 630	9509 5063
800 ... 1250	9509 5120
1600	9509 5160
2000 ... 3200	9509 5320



Bloc coupure

Les références à utiliser en cas de besoin de remplacement uniquement de la partie coupure des ATyS r, d, t, g ou p, sont les références des SIRCOVER.

Merci de vous référer à la [page XXX](#)



Solutions sous coffret

Caractéristiques générales

ATyS d et ATyS p

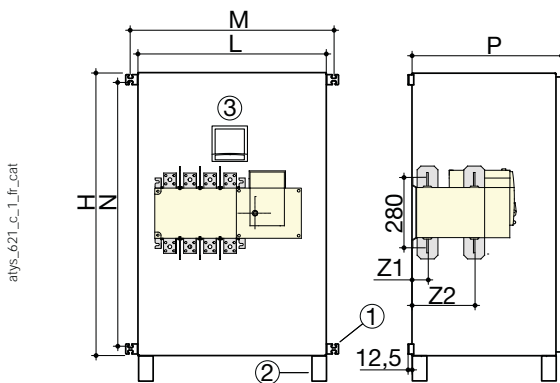
- Adapté à un environnement à risques mécaniques et de poussière.
- Indice de protection : IP54.
- Teinte : RAL 7035.
- Raccordement des câbles : amont ou aval jusqu'à 250 A puis en aval uniquement.
- Les contacts auxiliaires sont ramenés sur bornes.
- Matière : tôle XC d'épaisseur 2 mm.
- Revêtement : peinture epoxy.
- Fixation : 4 pattes de fixation murale non montées \leq 400 A, pied de réhausse > 630 A
- Porte : pleine avec charnières.
- Dispositif de verrouillage : clé double barre de 3 mm (fournie).

Calibre (A)	Nb de pôles	ATyS d	ATyS p
125	4 P	1723 4012	1763 4012
160	4 P	1723 4016	1763 4016
250	4 P	1723 4025	1763 4025
400	4 P	1723 4040	1763 4040
630	4 P	1723 4063	1763 4063
800	4 P	1723 4080	1763 4080
1000	4 P	1723 4100	1763 4100
1250	4 P	1723 4120	1763 4120
1600	4 P	1723 4160	1763 4160
2000	4 P	1723 4200	1763 4200
2500	4 P	1723 4250	1763 4250
3200	4 P	1723 4320	1763 4320



coff_306_b_1

Dimensions



- (1) Pattes de fixation murale jusqu'à 400 A.
 (2) Pieds de réhausse à partir de 630 A (ajouter 200 mm à la cote H, pour les pieds).
 (3) Interfaces D10 ou D20 (option).

Calibre (A)	Section max. câbles Cu (mm ²)	H (mm)	L (mm)	P (mm)	M (mm)	N (mm)	Z1 (mm)	Z2 (mm)	Poids (kg)
125	50	650	400	300	448	608	38	134	25
160	70	650	400	300	448	608	38	134	25
250	120	1000	650	475	698	958	39,5	134,5	45
400	240	1000	650	475	698	958	39,5	134,5	50
630	2 x 185	1000	650	475			53	190	70
800	2 x 240	1200	800	660			66,5	253,5	135
1000	4 x 150	1200	800	660			66,5	253,5	140
1250	4 x 185	1600	1000	830			66,5	253,5	270
1600	4 x 240	1600	1000	830			67,5	253,5	375
2000	8 x 150	2000	1000	1000					400
2500	8 x 185	2000	1000	1000					400
3200	8 x 240	2000	1000	1000					400

Gamme ATyS

ATyS r, ATyS d, ATyS t, ATyS g, ATyS p

de 125 à 3200 A

Caractéristiques selon CEI 60947-3 et CEI 60947-6-1

125 à 630 A

Courant thermique I_{th} à 40°C	125 A	160 A	200 A	250 A	315 A	400 A	500 A	630 A
Tension assignée d'isolement U_i (V) (circuit de puissance)	800	800	800	1000	1000	1000	1000	1000
Tension assignée de tenue aux chocs U_{imp} (kV) (circuit de puissance)	8	8	8	12	12	12	12	12
Tension assignée d'isolement U_i (V) (circuit de commande)	300	300	300	300	300	300	300	300
Tension assignée de tenue aux chocs U_{imp} (kV) (circuit de commande)	4	4	4	4	4	4	4	4

Courants assignés d'emploi I_e (A) selon CEI 60947-3

Tension assignée	Catégorie d'emploi	A/B	A/B	A/B	A/B	A/B	A/B	A/B	A/B
415 VAC	AC-21 A / AC-21 B	125/125	160/160	200/200	250/250	315/315	400/400	500/500	630/630
415 VAC	AC-22 A / AC-22 B	125/125	160/160	200/200	250/250	315/315	400/400	500/500	630/630
415 VAC	AC-23 A / AC-23 B	125/125	160/160	200/200	200/200	315/315	400/400	500/500	500/630
500 VAC	AC-21 A / AC-21 B	125/125	160/160	200/200	250/250	315/315	400/400	500/500	630/630
500 VAC	AC-22 A / AC-22 B	125/125	160/160	200/200	200/250	200/315	200/400	500/500	500/500
500 VAC	AC-23 A / AC-23 B	80/80	80/80	80/80	200/200	200/200	200/200	400/400	400/400
690 VAC	AC-21 A / AC-21 B	125/125	160/160	200/200	200/200	200/200	200/200	500/500	500/500
690 VAC	AC-22 A / AC-22 B	125/125	125/125	125/125	160/160	160/160	160/160	400/400	400/400
690 VAC	AC-23 A / AC-23 B	63/80	63/80	63/80	125/125	125/125	125/125	400/400	400/400
220 VDC	DC-21 A / DC-21 B	125/125	160/160	200/200	250/250	250/250	250/250	500/500	630/630
220 VDC	DC-22 A / DC-22 B	125/125	160/160	200/200	250/250	250/250	250/250	500/500	630/630
220 VDC	DC-23 A / DC-23 B	125/125	125/125	125/125	200/200	200/200	200/200	500/500	630/630
440 VDC ⁽¹⁾	DC-21 A / DC-21 B	125/125	125/125	125/125	200/200	200/200	200/200	500/500	630/630
440 VDC ⁽¹⁾	DC-22 A / DC-22 B	125/125	125/125	125/125	200/200	200/200	200/200	500/500	630/630
440 VDC ⁽¹⁾	DC-23 A / DC-23 B	125/125	125/125	125/125	200/200	200/200	200/200	500/500	630/630

Courants assignés d'emploi I_e (A) selon CEI 60947-6-1

Tension assignée	Catégorie d'emploi	125	160	200	250	315	400	500	630
415 VAC	AC-31 B								
415 VAC	AC-32 B				200	315	400	500	500
415 VAC	AC-33 B				200	200	200	400	400

Courant assignée de court-circuit conditionnel avec fusible gG DIN, selon CEI 60947-3

Courant de court-circuit présumé avec fusible gG DIN à 415 VAC (kA eff.)	100	100	50	50	50	50	50	50	50
Courant de court-circuit présumé avec fusible gG DIN à 690 VAC (kA eff.)	/	/	/	50	50	50	50	50	50
Calibre du fusible associé (A)	125	160	200	250	315	400	500	630	630

Courant assigné de court-circuit conditionnel selon CEI 60947-3

Courant assigné de courte durée admissible I_{cw} 0,3s, à 415 VAC (kA eff.)	12	12	12	15	15	15	17	17	17
Courant assigné de courte durée admissible I_{cw} 0,3s à 690 VAC (kA eff.)	/	/	/	15	15	15	17	17	17
Courant assigné de courte durée admissible I_{cw} 1s à 415 VAC (kA eff.)	7	7	7	8	8	8	10	10	10
Courant assigné de courte durée admissible I_{cw} 1s à 690 VAC (kA eff.)	/	/	/	8	8	8	10	10	10
Pouvoir assigné de fermeture en court-circuit I_{cm} à 415 VAC (kA crête)	11,9	11,9	11,9	22	22	22	17	17	17

Courant assigné de court-circuit conditionnel selon CEI 60947-6-1

Courant assigné de courte durée admissible I_{cw} 30 ms (kA eff.) à 415 VAC	10	10	10	10	10	10	/	/	/
Courant assigné de courte durée admissible I_{cw} 60 ms (kA eff.) à 415 VAC	/	/	/	/	/	/	10	12,6	12,6
Pouvoir assigné de fermeture en court-circuit I_{cm} à 415 VAC (kA crête)	17	17	17	17	17	17	17	25	25

Raccordement

Section mini. câbles Cu selon CEI 60947-1 (mm²)	35	35	50	95	120	185	2 x 95	2 x 120
Section recommandée barre Cu (mm²)							2 x 32 x 5	2 x 40 x 5
Section max. câbles Cu (mm²)	50	95	120	150	240	240	2 x 185	2 x 300
Largeur maximale barre Cu (mm)	25	25	25	32	32	32	50	50
Couple de serrage mini / maxi (Nm)	9/13	9/13	9/13	20/26	20/26	20/26	40/45	40/45

Durée de la commutation (à tension nominale, suite à réception d'un ordre)

Durée de manœuvre de transfert I-II ou II-I (s)	0,85	0,85	0,85	0,9	0,9	0,9	0,95	0,95
I-0 ou II-0 (s)	0,55	0,55	0,55	0,5	0,5	0,5	0,55	0,55
Durée de transfert des contacts ("noir électrique" I-II) minimum (s)	0,3	0,3	0,3	0,4	0,4	0,4	0,4	0,4

Alimentation

Alimentation mini / maxi (VAC)	166/332	166/332	166/332	166/332	166/332	166/332	166/332	166/332
--------------------------------	---------	---------	---------	---------	---------	---------	---------	---------

Consommation de la commande électrique durant permutation

Alim. appel / nominale (VA) - ATyS r, ATyS d	184/92	184/92	184/92	276/115	276/115	276/115	276/150	276/150
Alim. appel / nominale (VA) - ATyS t, g, p	206/114	206/114	206/114	298/137	298/137	298/137	298/172	298/172

Caractéristiques mécaniques

Durabilité (nombre de cycles de manœuvres)	10 000	10 000	10 000	8 000	8 000	8 000	5 000	5 000
Masse ATyS r 3 P / 4 P (kg)	5,7/ 6,9	5,7/ 6,9	5,7/ 6,9	6,6/ 7,4	6,7/ 7,8	6,7/ 7,8	11,4/ 13,3	11,9/ 14,0
Masse ATyS d 3 P / 4 P (kg)	6,3/ 7,5	6,3/ 7,5	6,3/ 7,5	7,2/ 8,0	7,3/ 8,4	7,3/ 8,4	12,0/ 13,9	12,5/ 14,6
Masse ATyS t, g, p 3 P / 4 P (kg)	6,8/ 8,0	6,8/ 8,0	6,8/ 8,0	7,7/ 8,5	7,8/ 8,9	7,8/ 8,9	12,5/ 14,4	13,0/ 15,1

(1) Appareil 3 pôles avec 2 pôles "+" en série et 1 pôle "-"

Appareil 4 pôles avec 2 pôles en série par polarité

800 à 3200 A

Courant thermique I _{th} à 40°C	800 A	1000 A	1250 A	1600 A	2000 A	2500 A	3200 A
Taille de boîtier	B6	B6	B6	B7	B8	B8	B8
Tension assignée d'isolement Ui (V) (circuit de puissance)	1000	1000	1000	1000	1000	1000	1000
Tension assignée de tenue aux chocs Uimp (kV) (circuit de puissance)	12	12	12	12	12	12	12
Tension assignée d'isolement Ui (V) (circuit de commande)	300	300	300	300	300	300	300
Tension assignée de tenue aux chocs Uimp (kV) (circuit de commande)	4	4	4	4	4	4	4

Courants assignés d'emploi I_e (A) selon CEI 60947-3

Tension assignée	Catégorie d'emploi	A/B	A/B	A/B	A/B	A/B	A/B	A/B
415 VAC	AC-21 A / AC-21 B	800/800	1000/1000	1250/1250	1600/1600	-/2000	-/2500	-/3200
415 VAC	AC-22 A / AC-22 B	800/800	1000/1000	1250/1250	1600/1600	-/2000	-/2500	-/3200
415 VAC	AC-23 A / AC-23 B	800/800	1000/1000	1250/1250	1250/1250	-/1600	-/1600	-/1600
500 VAC	AC-21 A / AC-21 B	800/800	1000/1000	1250/1250	1600/1600	-/2000	-/2000	-/2000
500 VAC	AC-22 A / AC-22 B	630/630	800/800	1000/1000	1600/1600			
500 VAC	AC-23 A / AC-23 B	630/630	630/630	800/800	1000/1000			
690 VAC	AC-21 A / AC-21 B	800/800	1000/1000	1250/1250	1600/1600	-/2000	-/2000	-/2000
690 VAC	AC-22 A / AC-22 B	630/630	800/800	1000/1000	1000/1000			
690 VAC	AC-23 A / AC-23 B	400/400	630/630	800/800	800/800			
220 VDC	DC-21 A / DC-21 B	800/800	1000/1000	1250/1250	1250/1250			
220 VDC	DC-22 A / DC-22 B	800/800	1000/1000	1250/1250	1250/1250			
220 VDC	DC-23 A / DC-23 B	800/800	1000/1000	1250/1250	1250/1250			
440 VDC ⁽¹⁾	DC-21 A / DC-21 B	800/800	1000/1000	1250/1250	1250/1250			
440 VDC ⁽¹⁾	DC-22 A / DC-22 B	800/800	1000/1000	1250/1250	1250/1250			
440 VDC ⁽¹⁾	DC-23 A / DC-23 B	800/800	1000/1000	1250/1250	1250/1250			

Courants assignés d'emploi I_e (A) selon CEI 60947-6-1

Tension assignée	Catégorie d'emploi							
415 VAC	AC-31 B	800	1000	1250	1600	2000	2500	3200
415 VAC	AC-32 B	800	1000	1250	1250	2000	2000	2000
415 VAC	AC-33 B	800	1000	800	1000	1250	1250	1250

Courant assignée de court-circuit conditionnel avec fusible gG DIN, selon CEI 60947-3

Courant de court-circuit présumé avec fusible gG DIN à 415 VAC (kA eff.)	50	50	100	100	/	/	/	/
Courant de court-circuit présumé avec fusible gG DIN à 690 VAC (kA eff.)	50	50	50	/	/	/	/	/
Calibre du fusible associé (A)	800	1000	1250	2x800				

Courant assigné de court-circuit conditionnel selon CEI 60947-3

Courant assigné de courte durée admissible I _{cw} 0,3s , à 415 VAC (kA eff.)	64	64	64	78	78	78	78	78
Courant assigné de courte durée admissible I _{cw} 0,3s à 690 VAC (kA eff.)	/	/	/	/	/	/	/	/
Courant assigné de courte durée admissible I _{cw} 1s à 415 VAC (kA eff.)	35	35	35	50	50	50	50	50
Courant assigné de courte durée admissible I _{cw} 1s à 690 VAC (kA eff.)	/	/	/	/	/	/	/	/
Pouvoir assigné de fermeture en court-circuit I _{cm} à 415 VAC (kA crête)	73,5	73,5	73,5	105	105	105	105	105

Courant assigné de court-circuit conditionnel selon CEI 60947-6-1

Courant assigné de courte durée admissible I _{cw} 30 ms (kA eff.) à 415 VAC	/	/	/	/	/	/	/	/
Courant assigné de courte durée admissible I _{cw} 60 ms (kA eff.) à 415 VAC	20	20	25	32	50	50	50	50
Pouvoir assigné de fermeture en court-circuit I _{cm} à 415 VAC (kA crête)	40	40	52,5	67,2	105	105	105	105

Raccordement

Section mini. câbles Cu selon CEI 60947-1 (mm²)	2 x 185							
Section recommandée barre Cu (mm²)	2 x 50 x 5	2 x 63 x 5	2 x 60 x 7	2 x 100 x 5	3 x 100 x 5	2 x 100 x 10	3 x 100 x 10	
Section max. câbles Cu (mm²)	4 x 185	4 x 185	4 x 185	6 x 185				
Largeur maximale barre Cu (mm)	63	63	63	100	100	100	100	
Couple de serrage mini / maxi (Nm)	9/13	9/13	20/26	40/45	40/45	40/45	40/45	

Durée de la commutation (à tension nominale, suite à réception d'un ordre)

Durée de manœuvre de transfert I-II ou II-I (s)	2,8	2,8	2,8	2,9	2,8	2,8	2,8	
I-0 ou II-0 (s)	1,4	1,4	1,4	1,4	1,8	1,8	1,8	
Durée de transfert des contacts ("noir électrique" I-II) minimum (s)	1,4	1,4	1,4	1,5	1	1	1	

Alimentation

Alimentation mini / maxi (VAC)	166/332	166/332	166/332	166/332	166/332	166/332	166/332	
--------------------------------	---------	---------	---------	---------	---------	---------	---------	--

Consommation de la commande électrique durant permutation

Alim. appel / nominale (VA) - ATyS r, ATyS d	460/184	460/184	460/184	460/230	812/322	812/322	812/322	
Alim. appel / nominale (VA) - ATyS t, g, p	482/206	482/206	482/206	482/252	834/344	834/344	834/344	

Caractéristiques mécaniques

Durabilité (nombre de cycles de manœuvres)	4 000	4 000	4 000	3 000	3 000	3 000	3 000	
Masse ATyS r 3 P / 4 P (kg)	27,9/ 32,2	28,4/ 32,9	28,9/ 33,6	33,1/ 39,4	50,7/ 61,6	50,7/ 61,6	61,0/ 75,3	
Masse ATyS d 3 P / 4 P (kg)	28,5/ 32,8	29,0/ 33,5	29,5/ 34,2	33,7/ 40,0	51,3/ 62,2	51,3/ 62,2	61,6/ 75,9	
Masse ATyS t, g, p 3 P / 4 P (kg)	29,0/ 33,3	29,5/ 34,0	30,0/ 34,7	34,2/ 40,5	51,8/ 62,7	51,8/ 62,7	62,1/ 76,4	

(1) Appareil 3 pôles avec 2 pôles "+" en série et 1 pôle "-"
Appareil 4 pôles avec 2 pôles en série par polarité

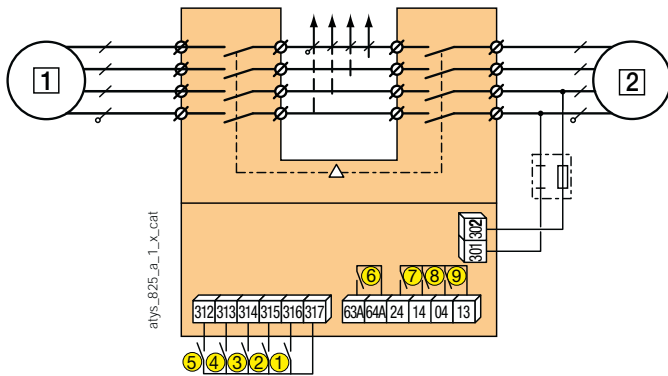
Gamme ATyS

ATyS r, ATyS d, ATyS t, ATyS g, ATyS p

de 125 à 3200 A

Raccordements et borniers

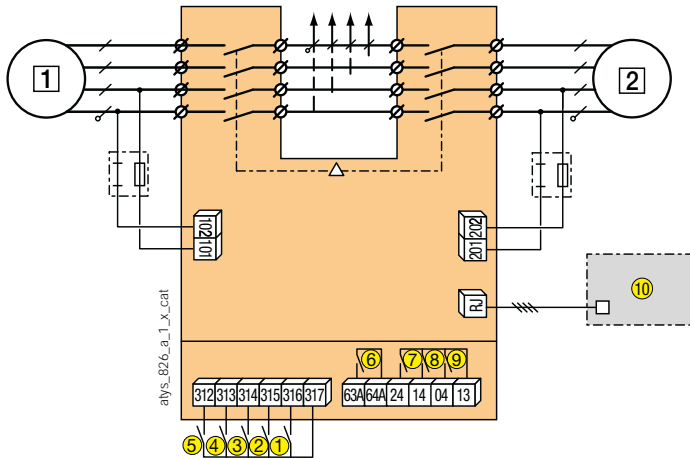
ATyS r



- 1 source prioritaire (réseau ou groupe électrogène)
- 2 source de secours (réseau ou groupe électrogène)

- 1 : commande position 0 (logique contacteur si maintenu fermé)
- 2 : commande position I
- 3 : commande position II
- 4 : commande prioritaire position 0
- 5 : la fermeture de ce contact permet les ordres de commandes des positions
- 6 : relais de disponibilité produit
- 7 : CA fermé lorsque l'inverseur est en position II
- 8 : CA fermé lorsque l'inverseur est en position I
- 9 : CA fermé lorsque l'inverseur est en position 0

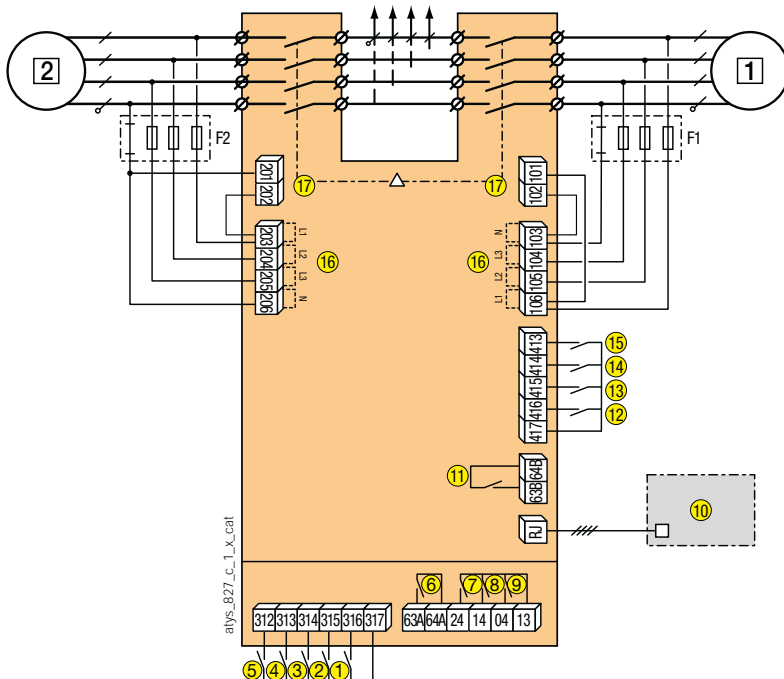
ATyS d



- 1 source prioritaire (réseau ou groupe électrogène)
- 2 source de secours (réseau ou groupe électrogène)

- 1 : commande position 0 (logique contacteur si maintenu fermé)
- 2 : commande position I
- 3 : commande position II
- 4 : commande prioritaire position 0
- 5 : la fermeture de ce contact permet des ordres de commande des positions
- 6 : relais de disponibilité produit
- 7 : CA fermé lorsque l'interrupteur est en position II
- 8 : CA fermé lorsque l'interrupteur est en position I
- 9 : CA fermé lorsque l'interrupteur est en position 0
- 10 : Interface déportée D10

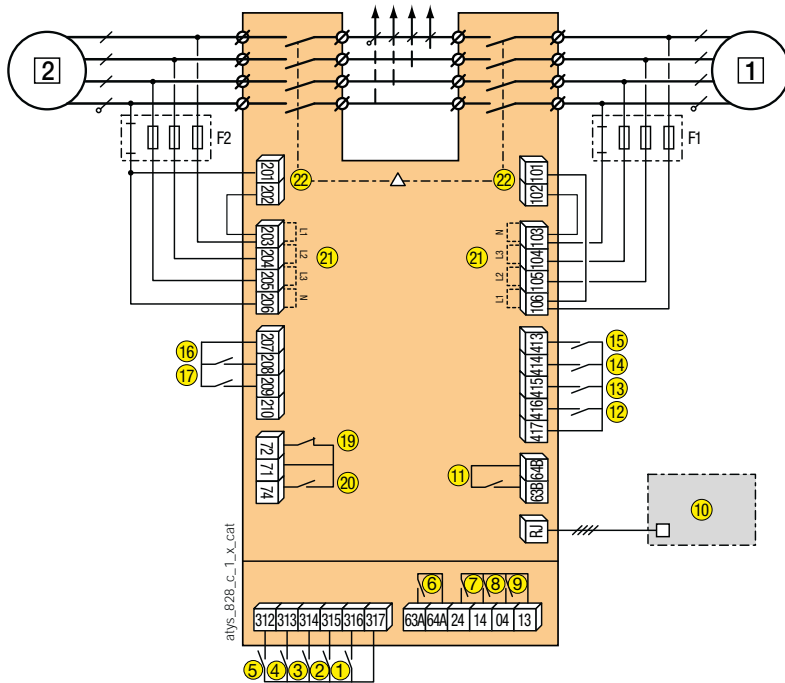
ATyS t



- 1 source prioritaire (réseau)
- 2 source de secours (réseau)

- 1 : commande position 0 (logique contacteur si maintenu fermé)
- 2 : commande position I
- 3 : commande position II
- 4 : commande prioritaire position 0
- 5 : la fermeture de ce contact permet les ordres de commande des positions
- 6 : relais de disponibilité boîtier motorisation
- 7 : CA fermé lorsque l'interrupteur est en position II
- 8 : CA fermé lorsque l'interrupteur est en position I
- 9 : CA fermé lorsque l'interrupteur est en position 0
- 10 : interface déportée D10
- 11 : relais de disponibilité boîtier électronique
- 12 : inhibition de l'automatisme
- 13 : confirmation du retransfert manuel
- 14 : choix de la source prioritaire
- 15 : fonctionnement avec ou sans priorité
- 16 : entrées de prise de tension
- 17 : entrées d'alimentation

ATyS g



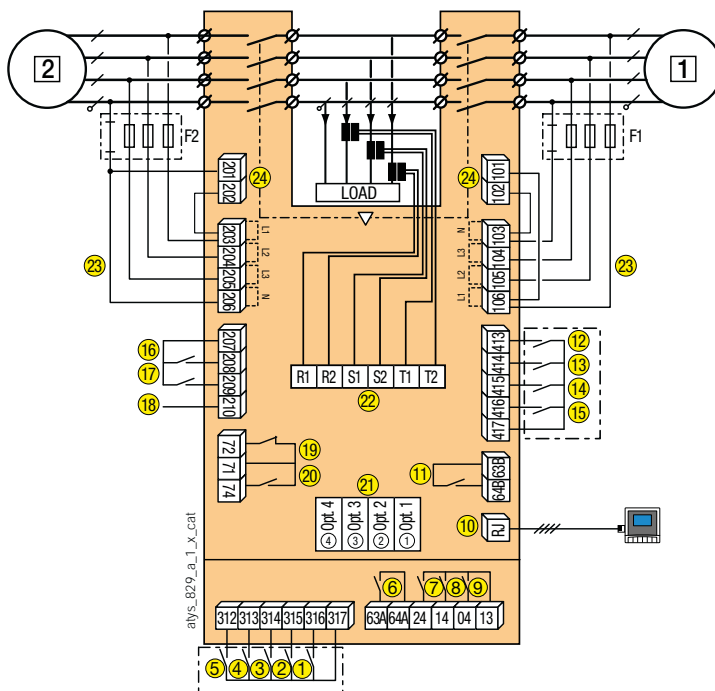
- 1 source prioritaire (réseau)
- 2 source de secours (groupe électrogène ou réseau)

- 1 : commande position 0 (logique contacteur si maintenu fermé)
- 2 : commande position I
- 3 : commande position II
- 4 : commande prioritaire position 0
- 5 : la fermeture de ce contact permet les ordres de commande des positions
- 6 : relais de disponibilité boîtier motorisation
- 7 : CA fermé lorsque l'interrupteur est en position II
- 8 : CA fermé lorsque l'interrupteur est en position I
- 9 : CA fermé lorsque l'interrupteur est en position 0
- 10 : interface déportée D10
- 11 : relais de disponibilité boîtier électronique
- 12 : inhibition de l'automatisme
- 13 : confirmation du retransfert manuel
- 14 : bypass de la temporisation 2AT
- 15 : M-G : priorité TON / M-M : avec ou sans priorité
- 16 : test hors charge à distance
- 17 : M-G : Test en charge (TON) / M-M : Choix source prioritaire
- 19-20 : ordres de démarrage et d'arrêt du groupe électrogène

Ordre	71/72 (19)	71/74 (20)
Démarrage groupe	Contact fermé	Contact ouvert
Arrêt groupe	Contact ouvert	Contact fermé

- 21 : entrées de prise de tension
- 22 : entrées d'alimentation

ATyS p



- 1 source prioritaire (Réseau ou Groupe électrogène)
- 2 source de secours (Réseau ou Groupe électrogène)

- 1 : commande position 0 (logique contacteur si maintenu fermé)
- 2 : commande position I
- 3 : commande position II
- 4 : commande prioritaire position 0
- 5 : la fermeture de ce contact permet les ordres de commande des positions
- 6 : relais de disponibilité boîtier motorisation
- 7 : CA fermé lorsque l'interrupteur est en position II
- 8 : CA fermé lorsque l'interrupteur est en position I
- 9 : CA fermé lorsque l'interrupteur est en position 0
- 10 : interface déportée D20
- 11 : relais de disponibilité boîtier électronique
- 12-17 : entrées programmables
- 18 : alimentation auxiliaire pour l'utilisation de modules options
- 19-20 : ordres de démarrage et d'arrêt du groupe électrogène

Ordre	71/72 (19)	71/74 (20)
Démarrage groupe	Contact fermé	Contact ouvert
Arrêt groupe	Contact ouvert	Contact fermé

- 21 : 4 emplacements pour modules options
- 22 : raccordement TI de mesure
- 23 : entrées de prise de tension
- 24 : entrées d'alimentation

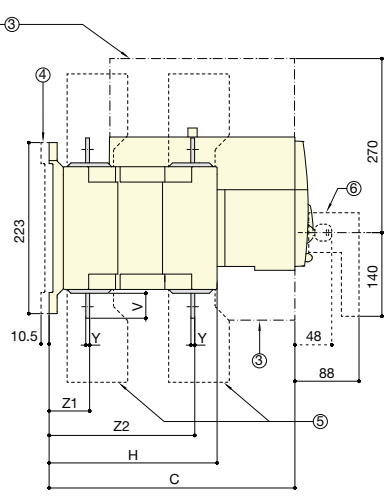
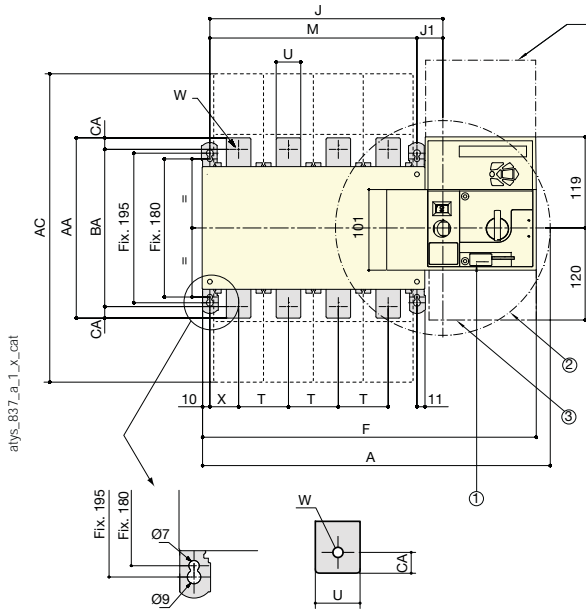
Gamme ATyS

ATyS r, ATyS d, ATyS t, ATyS g, ATyS p

de 125 à 3200 A

Dimensions

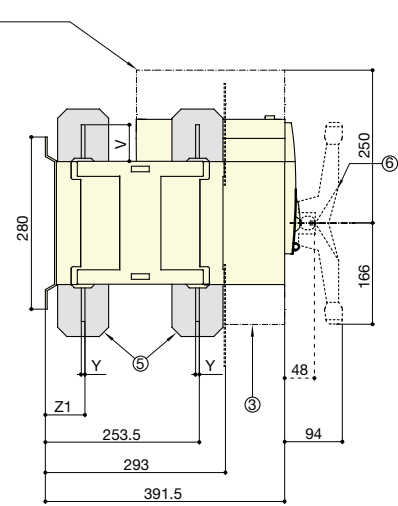
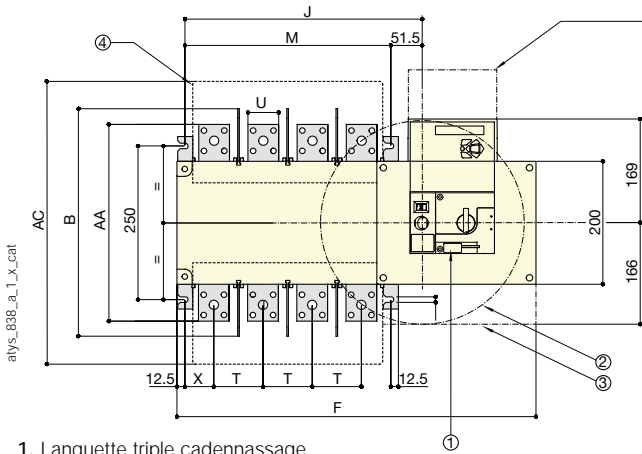
125 à 630 A / B3 à B5



1. Languette triple cadennassage
2. Révolution max. poignée, angle de manœuvre 2 x 90°
3. Zone utile de connexion et de déconnexion de la commande
4. Rehausse
5. Cache-bornes
6. Poignée

Calibre (A) / Taille du boîtier	Hors tout			Cache-bornes AC	Boîtier						Fixations				Raccordement									
	A 3p.	A 4p.	C		F 3p.	F 4p.	H	J 3p.	J 4p.	J1	M 3p.	M 4p.	T	U	V	W	X 3p.	X 4p.	Y	Z1	Z2	AA	BA	CA
125 / B3	304	334	244	233	286,5	317	151	154	184	34	120	150	36	20	25	9	28	22	3,5	38	134	135	115	10
160 / B3	304	334	244	233	286,5	317	151	154	184	34	120	150	36	20	25	9	28	22	3,5	38	134	135	115	10
200 / B3	304	334	244	233	286,5	317	151	154	184	34	120	150	36	20	25	9	28	22	3,5	38	134	135	115	10
250 / B4	345	395	244	288	328	378	152	195	245	35	160	210	50	25	30	11	33	33	3,5	39,5	133,5	160	130	15
315 / B4	345	395	244	288	328	378	152	195	245	35	160	210	50	35	35	11	33	33	3,5	39,5	133,5	170	140	15
400 / B4	345	395	244	288	328	378	152	195	245	35	160	210	50	35	35	11	33	33	3,5	39,5	133,5	170	140	15
500 / B5	394	454	320,5	402	377	437	221	244	304	34	210	270	65	32	50	14	42,5	37,5	5	53	190	260	220	15
630 / B5	394	454	320,5	402	377	437	221	244	304	34	210	270	65	45	50	13	42,5	37,5	5	53	190	260	220	20

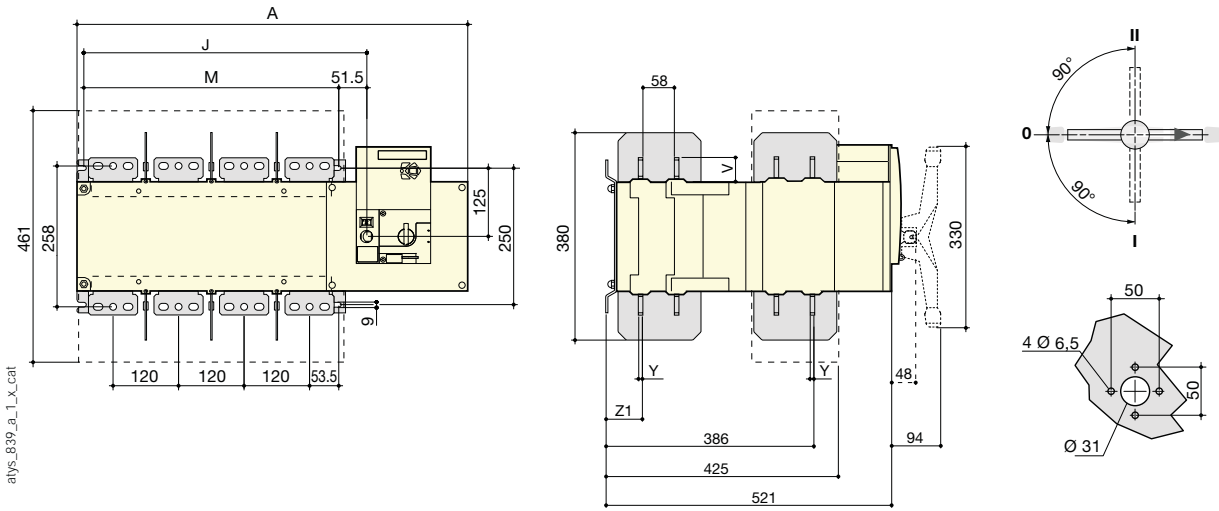
800 à 1600 A / B6 à B7



1. Languette triple cadennassage
2. Révolution max. poignée, angle de manœuvre 2 x 90°
3. Zone utile de connexion et de déconnexion de la commande
4. Écran de protection de phases
5. Écran entre phases
6. Poignée

Calibre (A) / Taille du boîtier	Hors tout B	Cache-bornes AC	Boîtier				Fixations		Raccordement						
			F 3p.	F 4p.	J 3p.	J 4p.	M 3p.	M 4p.	T	U	V	X	Y	Z1	AA
800 / B6	370	461	504	584	306,5	386,5	255	335	80	50	60,5	47,5	7	66,5	321
1000 / B6	370	461	504	584	306,5	386,5	255	335	80	50	60,5	47,5	7	66,5	321
1250 / B6	370	461	504	584	306,5	386,5	255	335	80	60	65	47,5	7	66,5	330
1600 / B7	380	531	596	716	398,5	518,5	347	467	120	90	44	53	8	67,5	288

2000 à 3200 A / B8

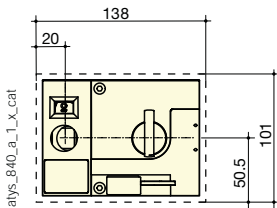


Calibre (A)	Hors tout B	Cache-bornes AC	Boîtier				Fixations		Raccordement						
			A 3p.	A 4p.	J 3p.	J 4p.	M 3p.	M 4p.	T	U	V	X	Y	Z1	AA
2000 ... 3200	380	531	596	716	399	519	347	467	120	90	44	53	8	67,5	288

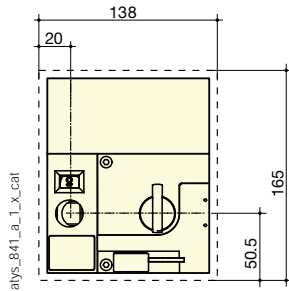
Découpes de porte

125 à 630 A / B3 à B5

ATyS r

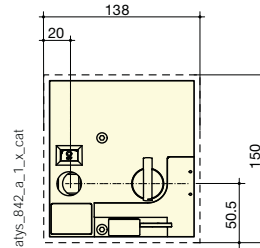


ATyS d, t, g, p

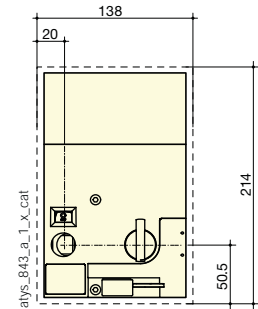


800 à 1600 A / B6 à B7

ATyS r

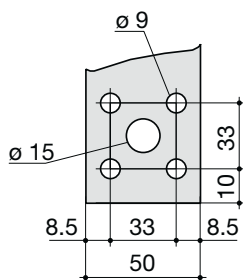


ATyS d, t, g, p

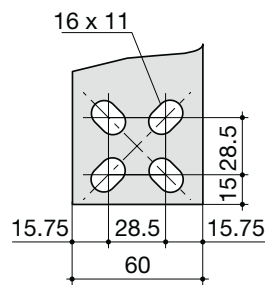


Plages de raccordement

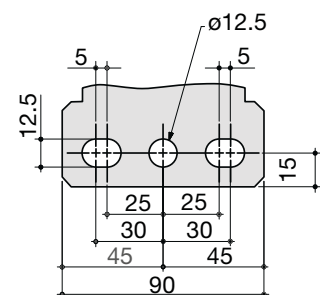
800 à 1000 A / B6



1250 A / B6



1600 à 3200 A / B7 à B8





ATyS d H

Inverseurs de sources manœuvrés à distance
de 4000 à 6300 A

Commutation
de sources



La solution pour

- > Data center
- > Télécoms
- > Industries



Les points forts

- > Prêt à être installé dans une armoire de votre choix
- > Coupure haute performance
- > Transfert en charge sécurisé : I-0-II

Conformité aux normes

- > CEI 60947-6-1
- > GB 14048-11



Homologations et certificats



Solution en armoire

- > Veuillez consulter votre revendeur

Contrôleur automatique externe

- > L'ATyS d H est un RTSE compatible avec la plupart des systèmes de gestion des bâtiments. Il peut également être livré en tant qu'inverseur automatique avec un contrôleur extérieur du type ATyS C20 / C30 / C40.

Fonction

Les ATyS d H sont des inverseurs de sources triphasés tripolaires et tétrapolaires conçus pour des applications basse tension haute puissance nécessitant une commutation performante, rapide et fiable. La commutation de type à temps mort s'effectue en charge selon les normes CEI 60947-6-1 et GB 14048-11 (class PC) avec une interruption minimale de l'alimentation de la charge durant le transfert.

Les ATyS d H sont des inverseurs de sources manœuvrés à distance (RTSE) par des contacts secs intégrant une double alimentation (DPS).

Avantages

Prêt à être installé dans une armoire de votre choix

L'ATyS d H a été conçu de manière à faciliter son installation en mettant à disposition deux types d'inverseurs : soit fixe, soit totalement débrochable. Il est composé de deux interrupteurs montés l'un au-dessus de l'autre avec un accès facile aux connexions de puissance situées à l'arrière. De plus, l'ATyS d H ne nécessite pas de raccorder des barres de pontage extérieures car le côté charge est raccordé à l'intérieur du produit. Cela permet un gain de temps lors de l'installation.

Coupure haute performance

L'ATyS d H a des hautes performances en court-circuit : I_{cm} de 143kA et I_{cw} 0.1s de 65kA. En plus de ses performances en court-circuit, l'ATyS d H a une catégorie d'emploi AC33iB sans déclassement ($6xI_n \cos \phi 0.5$).

Transfert en charge sécurisé : I-0-II

L'ATyS d H est composé de deux interrupteurs inter-verrouillés mécaniquement assurant une commutation rapide tout en mettant à disposition une position 0. Cela permet de s'assurer qu'il n'y ait pas de chevauchement entre la position normale et la position de remplacement.

Références

ATyS d H

Calibre (A)	Type	Nb pôles	ATyS d H CEI	ATyS d H CCC	Contrôleur	
4000 A	Fixe	3 P	9533 3400	9533 3400 CN	ATyS C20 1599 3020	
		4 P	9533 4400	9533 4400 CN		
	Débrochable	3 P	9533 3401	9533 3401 CN		
		4 P	9533 4401	9533 4401 CN		
5000 A	Fixe	3 P	9533 3500	9533 3500 CN		ATyS C30 1599 3030
		4 P	9533 4500	9533 4500 CN		
	Débrochable	3 P	9533 3501	9533 3501 CN		
		4 P	9533 4501	9533 4501 CN		
6300 A	Fixe	3 P	9533 3630	9533 3630 CN	ATyS C40 1599 3040	
		4 P	9533 4630	9533 4630 CN		
	Débrochable	3 P	9533 3631	9533 3631 CN		
		4 P	9533 4631	9533 4631 CN		

Caractéristiques selon CEI 60947-6-1

4000 à 6300 A

Courant thermique I_{th} à 40 °C	4000 A	5000 A	6300 A
Tension assignée d'emploi U_e (V)		660	
Tension assignée d'isolement U_i (V)		660	
Tension assignée de tenue aux chocs U_{imp} (kV)		12	
Courant assigné de court-circuit conditionnel à 660 VAC			
Courant assigné de courte durée admissible I_{cw} 0,1s (kA eff.)		65	
Pouvoir assigné de fermeture en court-circuit I_{cm} (kA crête)		143	
Courant assigné d'emploi I_e (A), à 660 VAC AC32B	4000	5000	6300
Courant assigné d'emploi I_e (A), à 660 VAC AC33IB ($6 \times I_{th} \cos \varnothing 0.5$)	4000	5000	6300
Raccordement			
Raccordement arrière par jeu de barres	•	•	•
Durée de la commutation			
I à 0 (ms)		≤ 150	
0 à I et 0 à II (ms)		≤ 90	
II à 0 (ms)		≤ 200	
I-0-II / II-0-I (s)		1,2	
Fréquence d'utilisation		10 manœuvres par heure	
Alimentation			
Alimentation VAC (prélevée directement sur les bornes S1 et S2)		230	
Courant d'utilisation de la bobine (crête durant les basculements)		65 A ⁽¹⁾	
Caractéristiques mécaniques			
Durabilité (nombre de cycles de manœuvres)		3000	
Masse (kg) Version fixe 3/4P	200 / 250	200 / 250	200 / 250
Masse (kg) Version débrochable 3/4P	300 / 400	300 / 400	300 / 400

(1) Momentanément. Pour une manœuvre complète, la puissance doit être disponible durant 0,5 s.



ATyS C20/C30/C40

Relais de pilotage

Commutation de sources



Contrôleur ATyS C20

ATyS_451A



Contrôleur ATyS C30

ATyS_448_B



Contrôleur ATyS C40

ATyS_599_C

La solution pour

- > Séparation du contrôle et de la puissance
- > Applications groupe/groupe



Les points forts

- > Alimentation auxiliaire
- > Produit modulaire
- > Adaptabilité d'utilisation

Conformité aux normes

- > CEI 61010-1
- > CEI 61000-4-x
- > CEI 60068-2-x



Fonction

Les ATyS C20/C30/C40 sont des contrôleurs modulaires. Ils permettent le pilotage automatique d'inverseurs motorisés manœuvrés à distance, ATyS, ATyS S et ATyS M ainsi que d'autres technologies de type disjoncteurs, contacteurs ou autres inverseurs motorisés.

Caractéristiques générales

ATyS C20/C30

- Entrées retours CA de position de l'organe de coupure.
- Mesure 3U sur réseau 1 et 1U sur réseau 2.
- 2 entrées programmables pour les fonctions : test, perte d'un réseau, démarrage/arrêt à distance...
- Jusqu'à 2 sorties programmables pour les fonctions : report information, commande disjoncteur...
- 1 sortie relais pour démarrage/arrêt d'un groupe électrogène.
- Possibilité de raccordement des interfaces déportées D10 ou D20 pour report en façade d'armoire des informations ou du pilotage (uniquement sur la version C30).

ATyS C40

- Pilotage automatique de deux groupes électrogènes fonctionnant en redondance (cycle de base).
- Mesure 1U et F sur chaque réseau - groupe 1 et groupe 2.
- 3 entrées programmables pour les fonctions : test, perte d'un réseau, démarrage/arrêt à distance...
- 1 sortie programmable pour les fonctions : report information, commande disjoncteur...
- 2 sorties relais pour le démarrage/arrêt de deux groupes électrogènes.

Avantages

Alimentation auxiliaire

Deux versions de l'ATyS C30 sont disponibles : une version avec alimentation AC par les entrées mesure et une autre en alimentation auxiliaire DC.

Produit modulaire

Les ATyS C20, C30 et C40 sont des produits modulaires (6 modules, 105 mm de largeur) qui peuvent se fixer sur des rails DIN.

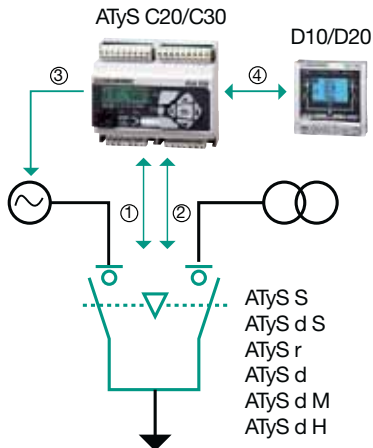
Adaptabilité d'utilisation

Le produit s'utilise avec les inverseurs de sources Socomec ou autres, de mêmes technologies. Il est en plus compatible avec d'autres technologies de type contacteurs ou disjoncteurs.

Configurations

ATyS C20/C30:

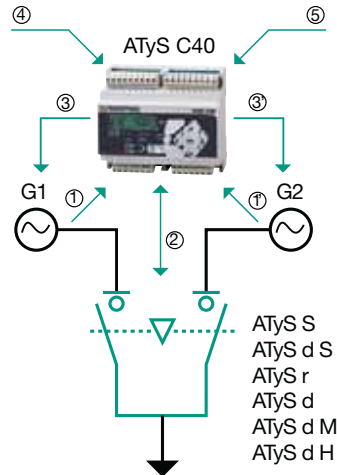
Applications réseau/réseau et réseau/groupe électrogène



1. Mesures et alimentation
2. Commande et information de retour position
3. Démarrage/arrêt groupe électrogène
4. Connexion interface ATyS (uniquement avec la version C30)

ATyS C40:

Applications groupe électrogène/groupe électrogène



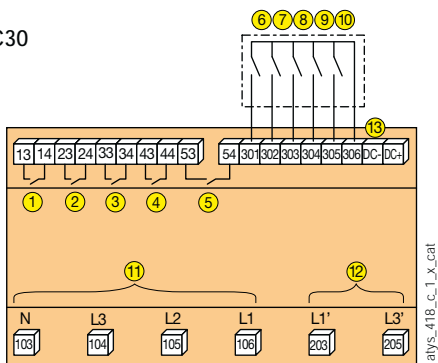
- 1 et 1'. Mesure 1U + F de chaque groupe
2. Commande et information de retour de position
- 3 et 3'. Démarrage/arrêt des groupes électrogènes
4. Ordre extérieur de démarrage/arrêt d'un cycle de base
5. Alimentation DC

Caractéristiques électriques

Alimentation par la mesure	110 ... 400 VAC
Alimentation DC	9 ... 30 VDC
Plage de mesure	110 ... 400 VAC/± 10 %
Fréquence	50/60 Hz
Précision	± 1 %

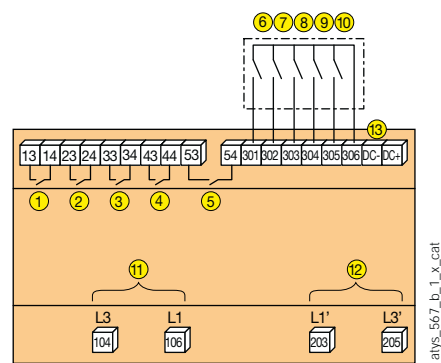
Borniers

ATyS C20/C30



1. Démarrage/arrêt du groupe
2. Pos 1 : commande organe de puissance
3. Pos 2 : commande organe de puissance
4. O1 : sortie programmable
5. O2 : sortie programmable
6. CA1 : contact auxiliaire position 1
7. CA0 : contact auxiliaire position 0
8. CA2 : contact auxiliaire position 2
9. I1 : entrée programmable
10. I2 : entrée programmable
11. Mesure 3U réseau 1 + allim
12. Mesure 1U réseau 2 + allim
13. Alimentation DC 9-30 VDC (version 1599 3031)

ATyS C40



1. Démarrage/arrêt du groupe G1
2. Pos 1 : commande organe de puissance
3. Pos 2 : commande organe de puissance
4. O1 : sortie programmable
5. Démarrage/arrêt du groupe G2
6. CA1 : contact auxiliaire position 1
7. I3 : entrée programmable
8. CA2 : contact auxiliaire position 2
9. I1 : entrée programmable
10. I2 : entrée programmable
11. Mesure 1U + fréquence sur groupe G1
12. Mesure 1U + fréquence sur groupe G2
13. Alimentation DC 9-30 VDC

Références

Type	ATyS C20 Référence	ATyS C30 Référence	ATyS C40 Référence
Alimentation par la mesure	1599 3020	1599 3030	
Alimentation DC		1599 3031	1599 3040



Coffrets de commutation

Solution ATyS Bypass "zéro coupure"

ATSE* - Automatique de 40 à 3200 A

Commutation
de sources



tablo_036_a_1_cat



tablo_035_a_1_cat

La solution pour

- > Data center
- > Génération d'énergie
- > Bâtiments de Santé
- > IGH
- > Banques & Assurances
- > Transports



Les points forts

- > Zéro coupure de la charge lors du passage en mode bypass
- > Solution certifiée constructeur
- > Nombreux accessoires disponibles

Conformité aux normes

- > CEI 61439-2
- > CEI 60947-6-1
- > CEI 60947-3
- > BS 60947-6-1



Expert Services

Étude, définition, conseil, mise en œuvre, maintenance, formation...

Nos spécialistes "Expert Services" vous proposent un accompagnement personnalisé pour la réussite de votre projet.



Fonction

- Commutation automatique de 2 sources pour assurer la continuité de l'alimentation des charges critiques tels que les sprinklers, les monte-charges, les pompes à eau...
- Assurance de la continuité de service durant les opérations d'inspections, de maintenances et de tests.
- Isolation complète du commutateur automatique pour une intervention sécurisée.
- L'association d'un ATyS et d'une interface déportée D20, permet la configuration, l'exploitation et la visualisation des mesures en face avant de l'équipement (réglage des temporisations, seuils et hystérésis, démarrage/arrêt du groupe...)

Caractéristiques générales

- De 40 à 3200 A en 4 pôles.
- Réseau 230/400 VAC +/-20%, 50/60 Hz, auto alimentation par les sources.
- Logique de commande Normal/Secours.
- Contrôle des tensions et fréquences des réseaux I et II.
- Contrôle du sens de rotation des phases.
- 1 relais de sortie bistable configurable de démarrage/arrêt du groupe électrogène.
- Commande des positions I, 0, II par contact sec.
- Commande manuelle d'urgence.
- Contacts auxiliaires.
- Communication JBus/Modbus (en standard).
- Sélecteur Auto/Manu.
- Indice de protection de l'équipement : IP41 en standard et autres IP sur demande.
- Porte avec charnières.
- Pattes de fixation murale jusqu'à 160 A.
- Pieds de rehausse de 250 à 3200 A.
- ATyS extractible à partir de 160 A
- Identification des barres.
- Synoptique (3 voyants présence tension source 1, source 2, charge, synoptique 16 voyants en option).
- Protection intégrale contre les contacts directs de chaque unité fonctionnelle.
- Enveloppe tôle.
- Teinte : RAL 7035.

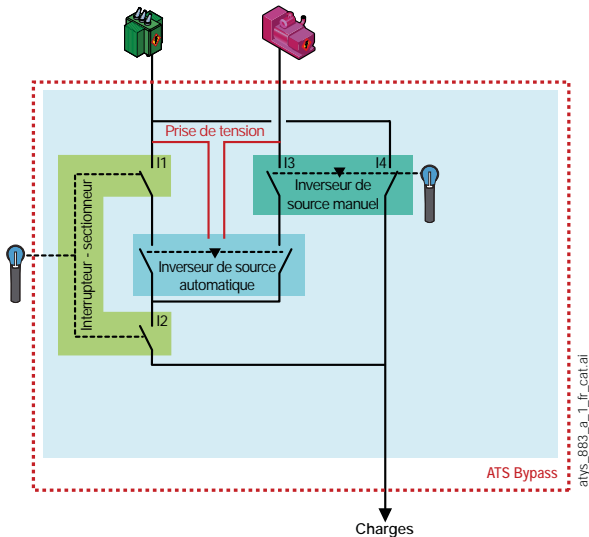
*ATSE : Automatic Transfer Switch Equipment (appareils de connexion de transfert automatique).

2 versions

ATyS Bypass Single Line

- Cela consiste en 2 éléments ; un commutateur automatique et une branche de dérivation (bypass) unique connectée sur la source prioritaire.

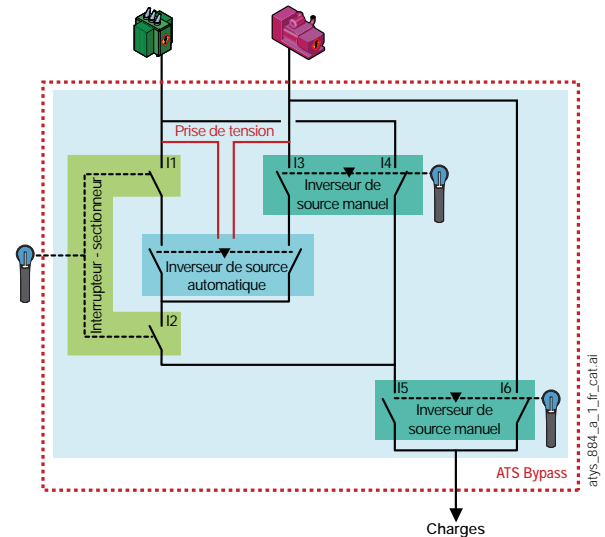
ATyS Bypass - SINGLE LINE



ATyS Bypass Double Line

- Cela consiste en 2 fonctions, un commutateur automatique et 2 branches de dérivation permettant la sélection de la source disponible pendant les périodes de bypass en cas de perte secteur.

ATyS Bypass - DOUBLE LINE



Fonctionnements

Position Normal :

- La charge est alimentée par la source définie comme prioritaire via l'ATyS. En cas de perte de cette dernière, l'ATyS bascule automatiquement sur la source de secours dès qu'elle est disponible.

Position Bypass :

- Le passage de l'ATyS en mode bypass se fait tout d'abord en créant une branche de dérivation via Q1, pour permettre de maintenir l'alimentation de la charge sans aucune perturbation, puis en ouvrant l'interrupteur-sectionneur Q2, pour assurer l'isolement complet par rapport à toutes sources d'alimentation et permettre une intervention sécurisée.

Position Test :

- Depuis la position bypass, la simple refermeture de l'interrupteur-sectionneur Q2 permet de réalimenter l'ATyS et de faire des tests de fonctionnement, sans perturber l'alimentation de la charge, avant de revenir à la position normale.

Références

Appareil de base - 230 VAC pour ATyS p M

Calibre (A)	Nb pôles	Single Line Référence	Double Line Référence
40	4 P	1785 4004	1786 4004
63	4 P	1785 4006	1786 4006
80	4 P	1785 4008	1786 4008
100	4 P	1785 4010	1786 4010
125	4 P	1785 4012	1786 4012

Appareil de base - 230 VAC pour ATyS p

Calibre (A)	Nb pôles	Single Line Référence	Double Line Référence
160	4 P	1785 4016	1786 4016
250	4 P	1785 4025	1786 4025
400	4 P	1785 4040	1786 4040
630	4 P	1785 4063	1786 4063
800	4 P	1785 4080	1786 4080
1000	4 P	1785 4100	1786 4100
1250	4 P	1785 4120	1786 4120
1600	4 P	1785 4160	1786 4160
2000	4 P	1785 4200	1786 4200
2500	4 P	1785 4250	1786 4250
3200	4 P	1785 4320	1786 4320

Coffrets de commutation

Solution ATyS Bypass "zéro coupure"

ATSE - Automatique de 40 à 3200 A

Accessoires

Montage client

Désignation	Référence
Module 2 entrées / 2 sorties (ATyS p uniquement)	1599 2001

Coffret d'extension

Utilisation

De 1250 à 3200 A, la solution standard ATyS Bypass sous coffret permet une connexion des sources par le bas et une connexion de la charge par le bas ou le haut.

Afin de faciliter le raccordement, possibilité via un coffret d'extension de disposer de tous les modes de connexions (BB/HH/HB/BH).



kdrys_504_a_2_cat

Poignée cadenassable en position 0

Calibre (A)	Référence
1250 ... 2000	1599 9004
2500 ... 3200	1599 9005

Protection contre les surtensions

Utilisation

Afin d'assurer la protection de l'équipement contre les surtensions, un kit parafoudre de type 1 et 2 est disponible.

Pour plus d'informations, voir catalogue général page 646.



sgys_069_a_1_cat

Calibre (A)	Référence
40 ... 125	1599 9016
250 ... 400	1599 9017
630 ... 3200	1599 9018

Mesure et surveillance des grandeurs électriques

Utilisation

Des centrales de mesures sont disponibles pour permettre à l'utilisateur d'avoir toutes les mesures nécessaires pour assurer la

surveillance de la distribution électrique. Pour plus d'informations, voir catalogue général page 376.

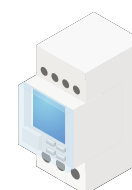


ditis_750_a_1_cat

Horloge programmable

Utilisation

La solution ATyS Bypass sous coffret < 250 A peut être livrée avec un système d'horloge pour la gestion des tests du générateur.



access_276_a_1_cat

Description	Référence
Horloge programmable	1599 9006

Barres étamées

Utilisation

Dans des conditions environnementales difficiles, possibilité en option d'étamer les barres.

Calibre (A)	Référence
250	1599 9007
400	1599 9008
630	1599 9009
800	1599 9010
1000	1599 9011
1250 ... 1600	1599 9013
2000	1599 9014
2500 ... 3200	1599 9015

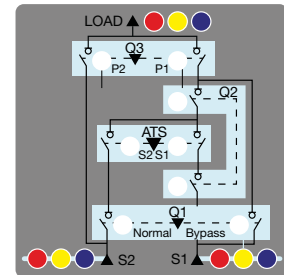
Signalisation

Utilisation

Pour une visualisation complète de l'état de l'installation, un synoptique 17 voyants est disponible en option

(présence tension par phase et positions des appareils).

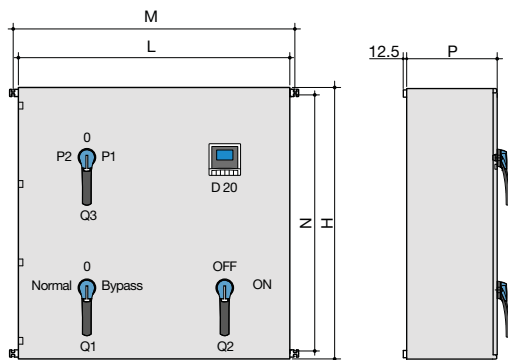
Calibre (A)	Synoptique	
	Single Line Référence	Double Line Référence
40 ... 3200	1599 9033	1599 9034



accés_2715_b_1_x_cat

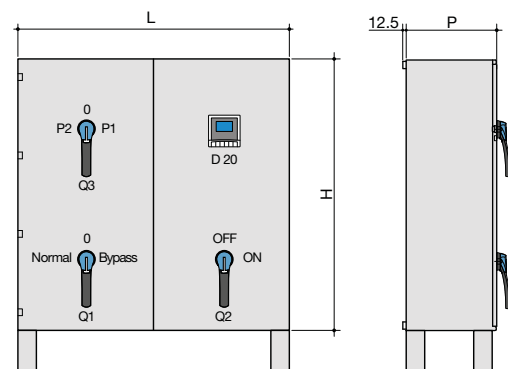
Dimensions

de 40 à 160 A



atys_749_c_1_fr_cat

≥ 250 A



atys_759_c_1_fr_cat

Fixation murale - Aval

Calibre (A)	Section racc recommandée (mm ²)	H (mm)	L (mm)	P (mm)	M (mm)	N (mm)	Poids (kg)
40	10	800	800	300	848	752	80
63	16	800	800	300	848	752	80
80	25	800	800	300	848	752	80
100	35	1000	800	300	848	752	80
125	50	1000	800	300	848	752	80
160	70	1000	800	400	848	752	160

Fixation au sol - Aval

Calibre (A)	Section racc recommandée (mm ²)	H (mm)	L (mm)	P (mm)	Poids (kg)
250	120	1200 ⁽¹⁾	1000	550	180
400	240	1200 ⁽¹⁾	1000	550	200
630	2 x 185	1600 ⁽¹⁾	1200	600	600
800	2 x 240	1800 ⁽¹⁾	1600	800	1000
1000	4 x 150	1800 ⁽¹⁾	1600	800	1000
1250	4 x 185	2000 ⁽¹⁾	2000	1000	2000
1600	4 x 240	2000 ⁽¹⁾	2000	1000	2000
2000	8 x 150	2000 ⁽¹⁾	2200	1000	2500
2500	8 x 185	2000 ⁽¹⁾	2200	1000	2500
3200	8 x 240	2000 ⁽¹⁾	2200	1000	2500

(1) Ajouter 100 mm pour les pieds.

Raccordement (entrée / sortie)







- De 40 à 125 A (B/B ou H/B ou H/H ou B/H),
- De 160 à 400 A (B/B ou B/H),
- 630 A (B/B),
- ≥ 800 A (nous consulter).



La gamme UL

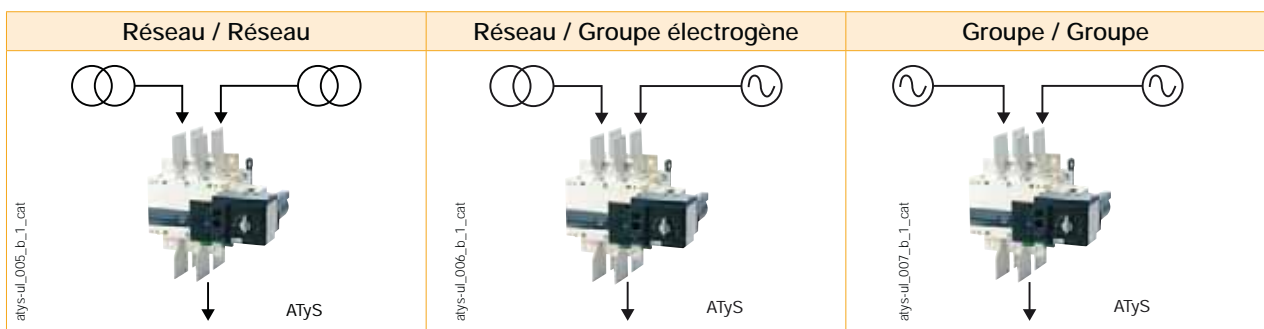
Une offre d'inverseurs de sources UL jusqu'à 1200 A

MTSE (Manuels)	RTSE (Manœuvrés à distance)
--------------------------	---------------------------------------

	
	
	
<p>SIRCOVER UL1008 Inverseur de sources manuels</p>	<p>ATyS UL1008 Inverseur de sources motorisé</p>

Applications typiques

La gamme ATyS UL1008 apporte un transfert sécurisé aux applications réseau/réseau, réseau/groupe électrogène et groupe/groupe.



Fonction

Les inverseurs de sources ATyS UL et SIRCOVER UL1008 assurent :

- Un équipement ne nécessitant pas de maintenance et ayant un design robuste et fiable.
- Une sécurité lors du transfert de la partie puissance entre une source normale et une source de remplacement.
- Un sectionnement robuste intégré.
- Une position stable 0 avec possibilité de cadenassage pour faciliter une maintenance sûre en aval.
- Une coupure pleinement apparente avec indication claire des positions I - 0 - II.
- Un inter-verrouillage mécanique sécurisé intégré empêchant la mise en parallèle de deux sources asynchrones.
- Des positions stables (I - 0 - II) non affectées par la plupart des vibrations et des chocs.
- Une pression constante des contacts non affectée par les perturbations des tensions d'alimentation.
- Une manœuvre manuelle rapide, simple et très sûre.

En plus de la liste précédente, les ATyS UL intègrent également :

- Une interface de contrôle à distance simple et sécurisé.
- Des contacts auxiliaires de position intégrés.
- Un contact actif de "disponibilité produit".
- Une compatibilité avec la majorité des contrôleurs Normal/Secours et contrôleur de groupe électrogène ayant des contacts secs.

Une continuité d'alimentation pour la plupart des applications "total system optional standby power" avec pilotage électrique.

Les produits UL SOCOMEC

L'ATyS UL est un inverseur de sources à technologie interrupteur-sectionneur dont les parties principales de la coupure sont basées sur une technologie reconnue (SIRCOVER - Inverseur de sources à manœuvre manuelle), répondant également aux normes UL 98 et CEI 60947-3. Le transfert est de type "à temps mort" avec une interruption minimale de l'alimentation de la charge, en totale conformité avec les normes internationales relatives aux inverseurs de sources : UL1008 et CEI 60947-6-1.

Lorsqu'il est considéré en tant que produit nu l'ATyS est un inverseur de sources non-automatique (manœuvré à distance et n'agissant que sur des ordres extérieurs). Il est généralement utilisé pour des applications avec des charges classées comme "non-emergency", qui ne nécessitent pas de transfert automatique et où des personnes pouvant manœuvrer le produit sont disponibles pour initier le transfert. Le contrôle électrique de l'ATyS UL peut être effectué directement via des boutons poussoirs et des contacts secs montés sur la porte de l'armoire ou via un contrôleur Normal/Secours pouvant être monté sur la porte de l'armoire ou déporté hors de l'armoire.

Les contrôleurs Normal/Secours, contrôleurs de groupe et systèmes de gestion des bâtiments, peu importe leur marque, peuvent facilement être utilisés avec les ATyS UL pour fournir un système d'inversion de sources automatique complet adapté à vos besoins.

Grâce à la position stable 0, intégrée d'origine dans le produit, le mécanisme de manœuvre des ATyS UL permet à l'utilisateur de déconnecter, intentionnellement et de manière sûre, la charge des alimentations normales et de remplacement peu importe leur disponibilité.

Applications UL

Les inverseurs de sources ATyS UL1008 disponibles de 100 à 400 A sont conçus pour une utilisation dans les applications "total system optional standby power" avec un transfert sécurisé de l'alimentation d'une charge entre une source normale et une source de remplacement.

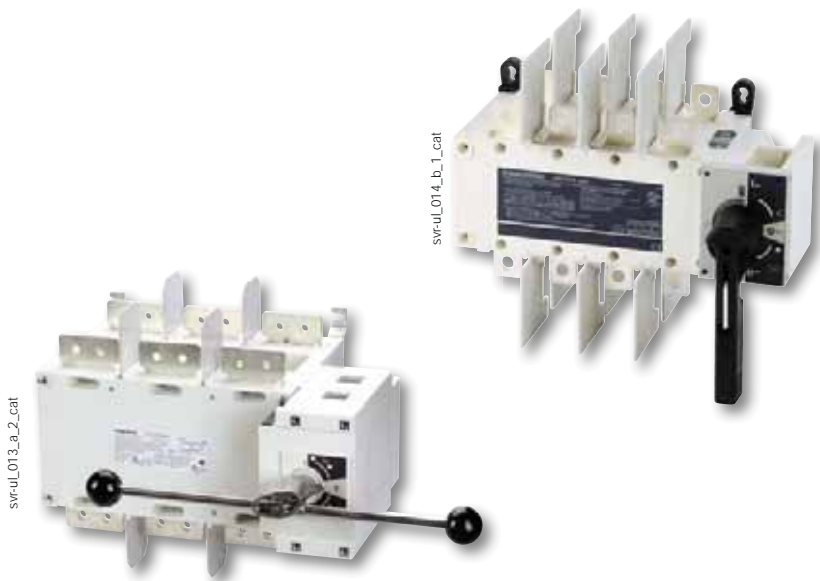
Les "optional standby systems" sont les solutions installées pour fournir une alimentation de remplacement pour des bâtiments dans lesquels une coupure de courant pourrait causer des gênes, des interruptions de fonctionnement ou des dommages aux produits ou processus.



SIRCOVER UL1008

Inverseurs de sources manuels
de 100 à 1200 A

Commutation
de sources



La solution pour

- > Industrie
- > Distribution d'énergie
- > Applications résidentielles



Les points forts

- > Positions stables
- > Encombrement réduit
- > Commutation en charge
- > Fiabilité

Conformité aux normes

- > UL 1008,
Guide WPYV,
dossier 317092
- > UL 98,
Guide WHTY,
dossier 201138
- > CSA 22.2#4,
Classe 4651-02



Normes UL 98 et CSA de 600-1200 A. Sur demande, référence spécifique de 100 à 400 A.

Fonction

Les SIRCOVER UL 1008/98 sont des inverseurs de sources très résistants. Ils assurent la commutation, l'inversion de sources ou la permutation en charge de deux circuits de puissance basse tension, ainsi que leur sectionnement de sécurité.

Ces inverseurs sont extrêmement robustes et performants, ils sont testés et approuvés pour une utilisation dans les applications les plus exigeantes, telles que "Resistive Load" et "Total System".

Avantages

Positions stables

Les SIRCOVER ont trois positions stables, non affectées par les chutes de tension et par les vibrations, ce qui protège votre charge des perturbations du réseau.

Commutation en charge

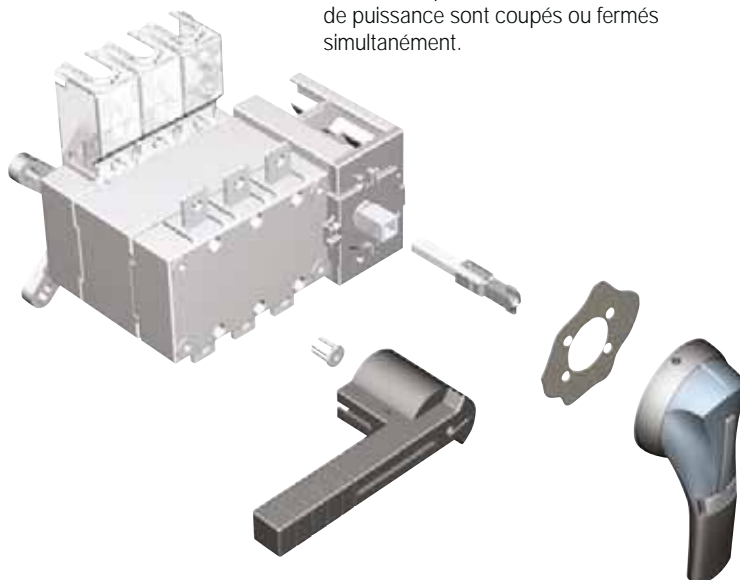
Le SIRCOVER UL permet d'effectuer une commutation sécurisée et économique, sans besoin de couper l'alimentation en amont.

Encombrement réduit

Les SIRCOVER sont conçus par un assemblage dos-à-dos de deux interrupteurs, d'où un encombrement réduit.

Fiabilité

Le SIRCOVER est doté d'une double coupure par pôle basée sur un système à glissement. Grâce à un système d'ouverture et de fermeture rapides, tous les contacts de puissance sont coupés ou fermés simultanément.



svr_136_a_2_cat

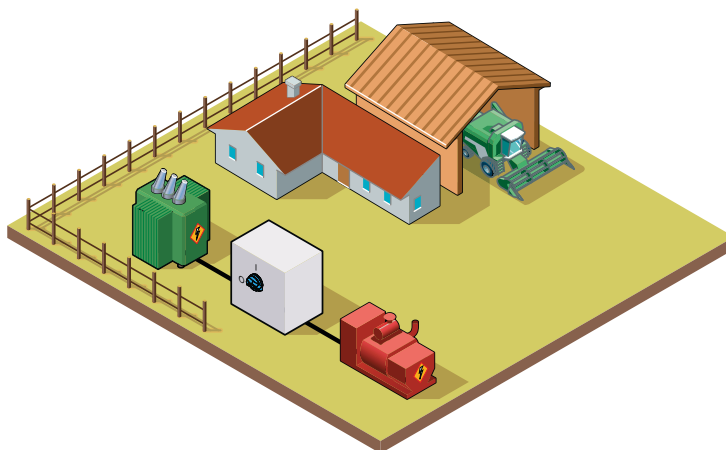
Type d'applications

La gamme SIRCOVER UL1008 assure un transfert et un sectionnement sécurisés à tous les niveaux de votre installation basse tension.

Les produits peuvent également être utilisés pour inverser le sens de rotation d'un moteur ou pour de la mise à la terre des appareils.

Transfert d'une source normale vers un groupe électrogène

Le transfert de sources est réalisé en toute sécurité, en charge ou hors charge.



svr-ul_017_a

Des solutions SOCOMEC jusqu'à 1200 A



svr-ul_014_b_2_cat



Inverseurs de sources manuels UL 1008

De 100 à 400 A pour applications "resistive load" et "total system"
 Versions UL 98 sur demande



svr-ul_013_a_2_cat



Inverseurs de sources manuels UL 1008 et UL 98

De 600 à 1200 A pour applications "resistive load" et "total system"
 Certification UL 98/CSA 22.2#4

Des solutions CEI jusqu'à 3200 A

Le SIRCOVER UL1008 fait partie d'une large gamme de incluant des produits CEI, vendus en tant que produits nus ou sous-coffret, avec également des fonctions Bypass et Chevauchement de contacts. Contactez votre agence SOCOMEC pour tout renseignement.



SIRCOVER UL1008

Inverseurs de sources manuels

de 100 à 1200 A

Références

SIRCOVER UL 1008

Calibre (A)	Nb pôles	Appareil nu	Poignée directe	Poignée extérieure	Axe pour commande extérieure	Barres de pontage	Contacts auxiliaires	Écrans de protection de plages				
100 A	2 P	4150 2012	Noir 4199 4012	Type S2 Noire I - 0 - II 4, 4X 142D 2113	Type S2 200 mm 7,9 inches 1400 1020	2 P 4159 2021 3 P 4159 3021 4 P 4159 4021	Contact OF 4159 0021 Bas niveau 4159 0022	2 P et 3 P 4158 3021 4 P 4158 4021				
	3 P	4150 3012										
	4 P	4150 4012										
200 A	2 P	4150 2022		Type S2 Noire I - 0 - II 4, 4X 142D 2813 ⁽¹⁾	320 mm 12,6 inches 1400 1032	400 mm 15,7 inches 1400 1040		2 P et 3 P 4158 3021 4 P 4158 4021				
	3 P	4150 3022										
	4 P	4150 4022										
260 A	2 P	4150 2026	Noir 4199 4012	Type S3 Noire I - 0 - II 4, 4X 143D 3113	Type S3, S4 200 mm 7,9 inches 1401 1520	2 P 4159 2041 3 P 4159 3041 4 P 4159 4041	Contact OF 4159 0021 Bas niveau 4159 0022	2 P et 3 P 4158 3041 4 P 4158 4041				
	3 P	4150 3026										
	4 P	4150 4026										
400 A	2 P	4150 2042		Noir 4199 7012	Type S3 Noire I - 0 - II 4, 4X 143D 3113	Type S3, S4 200 mm 7,9 inches 1401 1520		320 mm 12,6 inches 1401 1532	3 P 4159 3063 4 P 4159 4063	3 P 1609 3063 4 P 1609 4063		
	3 P	4150 3042										
	4 P	4150 4042										
600 A	3 P	4150 3060	Noir 4199 7062		Type S4 Noire I - 0 - II 4, 4X 144D 3813 ⁽¹⁾	320 mm 12,6 inches 1401 1532	400 mm 15,7 inches 1401 1540	3 P 4159 3080 4 P 4159 4080		3 P 1609 3080 4 P 1609 4080		
	4 P	4150 4060										
800 A	3 P	4150 3080									Noir 4199 7062	Type S4 Noire I - 0 - II 4, 4X 144D 3813 ⁽¹⁾
	4 P	4150 4080										
1200 A	3 P	4150 3120		Noir 4199 7062	Type S4 Noire I - 0 - II 4, 4X 144D 3813 ⁽¹⁾	320 mm 12,6 inches 1401 1532	400 mm 15,7 inches 1401 1540		Contact OF standard	3 P 1609 3080 4 P 1609 4080		
	4 P	4150 4120										

(1) Cadenassable dans les 3 positions.

Accessoires

Poignée directe

Calibre (A)	Type	Couleur	Type de poignée	Référence
100 ... 400	B3	Noir	Simple bras	4199 4012
600	C2	Noir	Double bras	4199 7012
800 ... 1200	V1	Métal	Double bras	4199 7062



Poignée extérieure

Calibre (A)	Type de poignée	Couleur	Type Nema	Cadenassable dans 3 positions	Référence
100 ... 200	S2	Noir	4, 4X	non	142D 2113
100 ... 200	S2	Rouge/Jaune	4, 4X	non	142E 2113
100 ... 200	S2	Noir	1, 3R, 12	non	142F 2113
100 ... 200	S2	Rouge/Jaune	1, 3R, 12	non	142G 2113
100 ... 200	S2	Noir	4, 4X	oui	142D 2813
100 ... 200	S2	Rouge/Jaune	4, 4X	oui	142E 2813
100 ... 200	S2	Noir	1, 3R, 12	oui	142F 2813
100 ... 200	S2	Rouge/Jaune	1, 3R, 12	oui	142G 2813
260 ... 600	S3	Noir	4, 4X	non	143D 3113
260 ... 600	S3	Rouge/Jaune	4, 4X	non	143E 3113
260 ... 600	S3	Noir	1, 3R, 12	non	143F 3113
260 ... 600	S3	Rouge/Jaune	1, 3R, 12	non	143G 3113
260 ... 600	S3	Noir	4, 4X	oui	143D 3813
260 ... 600	S3	Rouge/Jaune	4, 4X	oui	143E 3813
260 ... 600	S3	Noir	1, 3R, 12	oui	143F 3813
260 ... 600	S3	Rouge/Jaune	1, 3R, 12	oui	143G 3813
800 ... 1200	S4	Noir	4, 4X	non	144D 3113
800 ... 1200	S4	Noir	1, 3R, 12	non	144E 3113
800 ... 1200	S4	Noir	1, 3R, 12	non	144F 3113
800 ... 1200	S4	Rouge/Jaune	1, 3R, 12	non	144G 3113
800 ... 1200	S4	Noir	4, 4X	oui	144D 3813
800 ... 1200	S4	Rouge/Jaune	4, 4X	oui	144E 3813
800 ... 1200	S4	Noir	1, 3R, 12	oui	144F 3813
800 ... 1200	S4	Rouge/Jaune	1, 3R, 12	oui	144G 3813
800 ... 1200	S5	Noir	1, 3R, 12 ⁽¹⁾	non	1453 8113
800 ... 1200	S5	Rouge/Jaune	1, 3R, 12 ⁽¹⁾	non	1454 8113
800 ... 1200	V1	Noir	1, 3R, 12 ⁽¹⁾	non	4199 7149

(1) Pour 4, 4X, nous consulter

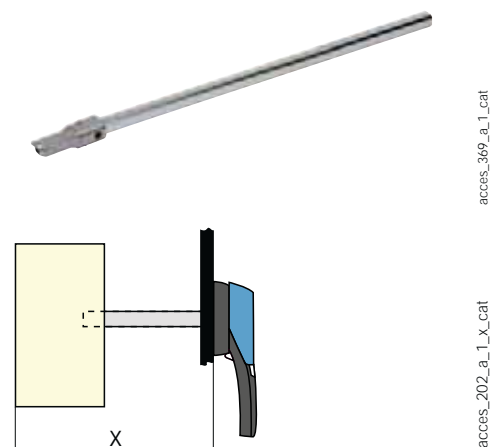
Le verrouillage de la poignée empêche à l'utilisateur d'ouvrir la porte du coffret quand l'interrupteur est en position "ON".
Ouverture de la porte possible avec un outil quand l'interrupteur est en position "ON" (personnes autorisées uniquement). Fonction non disponible pour les poignées de type S5 et V.

Le verrouillage de porte est rétabli automatiquement lors de la fermeture de la porte.



Axe pour commande extérieure

Calibre (A)	Type de poignée	Longueur		Dimension		Référence
		(in)	(mm)	(in)	(mm)	
100 ... 200	S2	7,9	200	10 ... 14,3	254 ... 362	1400 1020
100 ... 200	S2	12,6	320	10 ... 19	254 ... 482	1400 1032
100 ... 200	S2	15,7	400	10 ... 22,1	254 ... 562	1400 1040
260 ... 400	S3	7,9	200	12 ... 18,4	305 ... 467	1401 1520
260 ... 400	S3	12,6	320	12 ... 23,1	305 ... 587	1401 1532
260 ... 400	S3	15,7	400	12 ... 26,3	305 ... 667	1401 1540
260 ... 400	S3	7,9	200	20 ... 23,4	508 ... 594	1401 1520
260 ... 400	S3	12,6	320	20 ... 28,1	508 ... 714	1401 1532
260 ... 400	S3	15,7	400	20 ... 31,3	508 ... 794	1401 1540
800 ... 1200	S4	7,9	200	20 ... 23,4	508 ... 594	1401 1520
800 ... 1200	S4	12,6	320	20 ... 28,1	508 ... 714	1401 1532
800 ... 1200	S4	15,7	400	20 ... 31,3	508 ... 794	1401 1540
800 ... 1200	V1 / S5	12,6	320	20 ... 28,1	508 ... 714	4199 3018
800 ... 1200	V1 / S5	15,7	400	20 ... 31,3	508 ... 794	4199 3019



SIRCOVER UL1008

Inverseurs de sources manuels

de 100 à 1200 A

Accessoires (suite)

Barres de pontage

Utilisation

Création d'un point commun en amont ou en aval entre les positions I et II.

Calibre (A)	Nbre de barres de pontage	Référence
100 ... 200	2	4159 2021
100 ... 200	3	4159 3021
100 ... 200	4	4159 4021
260 ... 400	2	4159 2041
260 ... 400	3	4159 3041
260 ... 400	4	4159 4041
600	3	4159 3063
600	4	4159 4063
800 ... 1200	3	4159 3080
800 ... 1200	4	4159 4080



acces_205_a_1_cat

Écrans de protection de pages

Utilisation

Protection en amont ou en aval contre les contacts directs avec des pages ou des pièces de raccordement.

Calibre (A)	Nb pôles	Référence
100 ... 200	2 P / 3 P	4158 3021
100 ... 200	4 P	4158 4021
260 ... 400	2 P / 3 P	4158 3041
260 ... 400	4 P	4158 4041
600	6 P	1609 3063
600	4 P	1609 4063
800 ... 1200	3 P	1609 3080
800 ... 1200	4 P	1609 4080



acces_207_a_1_cat

Contactauxiliaires

Utilisation

Précoupure et signalisation de position.

Pour les CA bas niveau et autres CA, nous consulter.

Caractéristiques électriques

A300.

Contactauxiliaires OF

Calibre (A)	Contact/s	Référence
100 ... 400	Contact OF en position 1 et 2	4159 0021
100 ... 400	Contact OF bas niveau en position 1 et 2	4159 0022
600 ... 1200	Contact OF en position 1 et 2	monté d'origine



acces_065_a_1_cat

acces_065_a_1_cat

Bornes à cage

Utilisation

Raccordement de câbles en cuivre nus sur les pages (sans cosse).

Calibre (A)	Gamme de câbles	Nb de câbles par borne	Nb de borniers par kit	Câbles	Référence
100 ... 200	6 - 300 MCM	1	2	Cu / Al	3954 2020
100 ... 200	6 - 300 MCM	1	3	Cu / Al	3954 3020
100 ... 200	6 - 300 MCM	1	4	Cu / Al	3954 4020
260 ... 400	4 - 600 MCM	1	2	Cu / Al	3954 2040
260 ... 400	4 - 600 MCM	1	3	Cu / Al	3954 3040
260 ... 400	4 - 600 MCM	1	4	Cu / Al	3954 4040
600	2x (#2 - 600 MCM)	2	3	Cu / Al	3954 3060
600	2x (#2 - 600 MCM)	2	4	Cu / Al	3954 4060
800 ... 1200 ⁽¹⁾	2x 2x(#2 - 600 MCM)	2	6	Cu / Al	3954 3120
800 ... 1200 ⁽¹⁾	2x 2x(#2 - 600 MCM)	2	8	Cu / Al	3954 4120



ul_032_a

(1) A utiliser pour raccorder 4 câbles par page, dans ce cas deux cosse sont mises côte à côte sur une seule page, cf. schéma dimensions

Caractéristiques

Caractéristiques selon la norme UL 1008

Calibre à usage général (A)	100 A	200 A	260 A	400 A	600 A	800 A	1200 A
Tension assignée d'emploi 2 P / 3-4 P	240 / 600	240 / 600	240 / 600	240 / 600	- / 600	- / 600	- / 600
Courant nominal de court-circuit "With Any Breaker" (kA) / Durée du court-circuit (ms)	10 / 25	10 / 25	14 / 50	14 / 50	35 / 50	35 / 50	35 / 50
Fonctionnement en court-circuit sous 600 VAC (kA)	100	100	65	65	100	100	100
Type de fusible	J	J	J	J	L	L	L
Calibre maxi du fusible (A)	200	400	600	600	800	1000	1600

Courant nominal de court-circuit "With Specific Breaker" (kA/ms)

Interrupteur Square D JJ 250 A 2 pôles 240 VAC / 3-4 pôles 480 VAC	65	65	-	-	-	-	-
Schneider Electric NSX-F 160 A 3-4 pôles 480 VAC	35	-	-	-	-	-	-

Puissance moteur / courant max monophasé

240 VAC "Total System" (A)	100	200	260	400	-	-	-
240 VAC "Resistive load" (A)	100	200	260	400	-	-	-

Puissance moteur / courant max triphasé

240 VAC "Total System" (A)	100	200	260	400	400	700	700
240 VAC "Resistive load" (A)	100	200	260	400	600	800	1200
480 VAC "Total System" (A)	100	100	260	400	350	600	600
480 VAC "Resistive load" (A)	100	200	260	400	600	800	1200
600 VAC "Total System" (A)	100	100	200	200	-	-	-
600 VAC "Resistive load" (A)	100	200	260	400	400	800	1200

Endurance mécanique

Durabilité (nombre de cycles de manœuvre)	6050	6050	6050	4050	3050	3050	3050
---	------	------	------	------	------	------	------

Bornes de raccordement

Section de racc. mini / AWG	#6	#6	#4 / 2 x 1 / 0	#4 / 2 x 1 / 0	2 x #2	2 x #2	4 x #2
Section de racc. maxi / AWG	300 MCM	300 MCM	600 MCM / 2 x 250 MCM	600 MCM / 2 x 250 MCM	2 x 600 MCM	2 x 600 MCM	4 x 600 MCM

Caractéristiques selon UL 98/CSA 22.2#4

Calibre à usage général sous 600 VAC et 250 VDC (A)	Référence spéciale sur demande				600 A	800 A	1200 A
Fonctionnement en court-circuit sous 600 VAC (kA)	-	-	-	-	200	100	100
Type de fusible	-	-	-	-	J	L	L
Calibre maxi du fusible (A)	-	-	-	-	600	800	1200

Puissance moteur max. / Moteur FLA 3 ph max.

220-240 VAC	-	-	-	-	200 / 480	-	-
440-480 VAC	-	-	-	-	400 / 477	-	-
600 VAC	-	-	-	-	500 / 472	-	-

Caractéristiques mécaniques

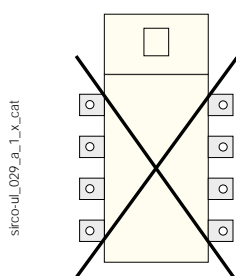
Durabilité (nombre de cycles de manœuvre)	-	-	-	-	5000	3500	2500
Effort de manœuvre (lbs.in/Nm)	-	-	-	-	327,5/37	442,5/50	442,5/50

Contacts auxiliaires

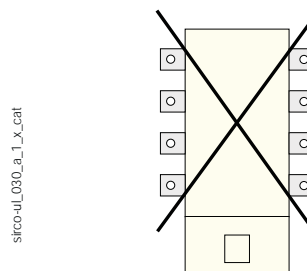
Caractéristiques électriques	A300	A300	A300	A300	A300	A300	A300
------------------------------	------	------	------	------	------	------	------

Sens de montage

100 à 400 A



600 à 1200 A



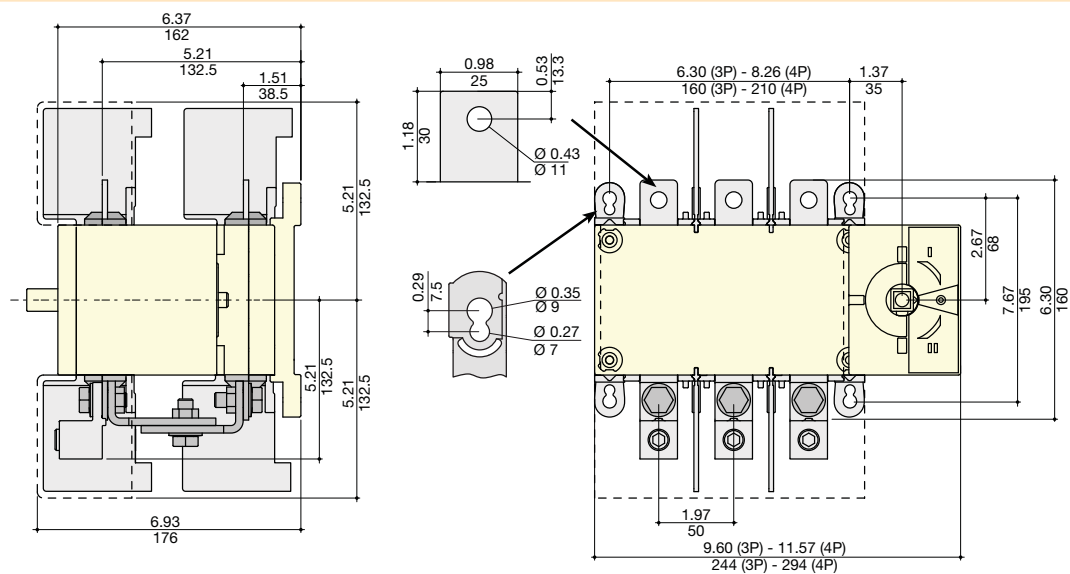
SIRCOVER UL1008

Inverseurs de sources manuels

de 100 à 1200 A

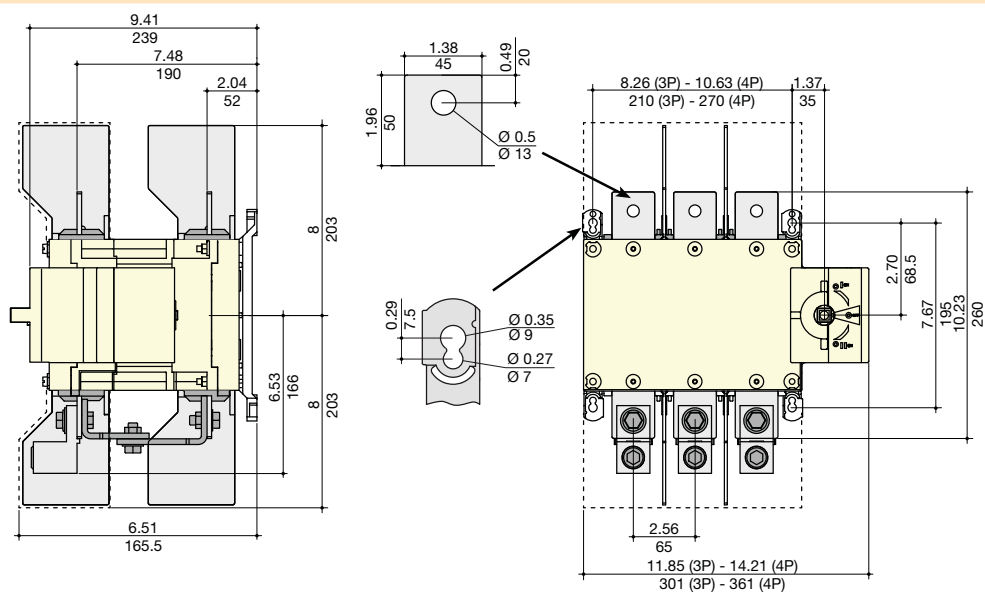
Dimensions (in/mm)

100 à 200 A



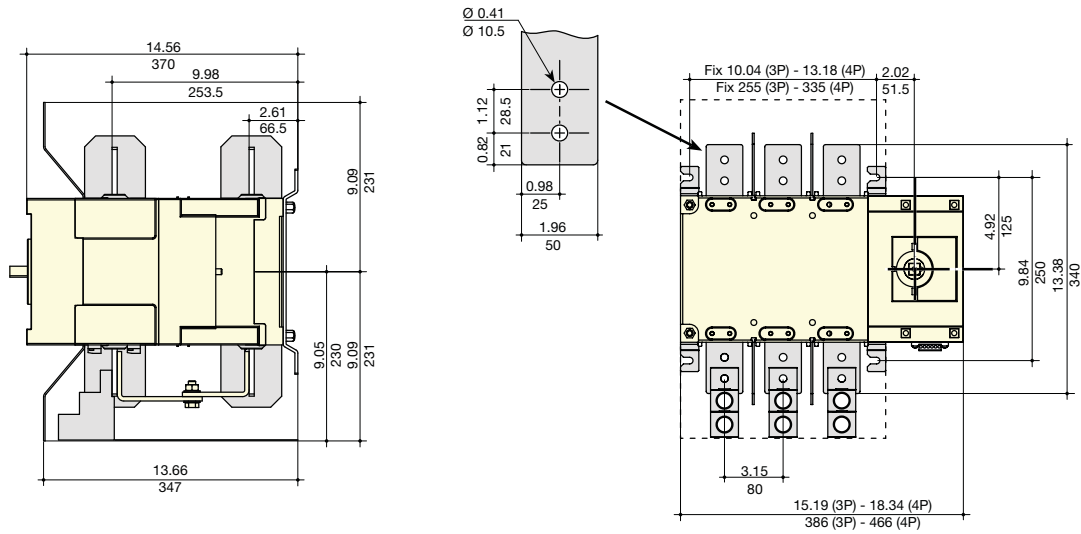
svr-ul_015_c_1_x_cat

260 à 400 A



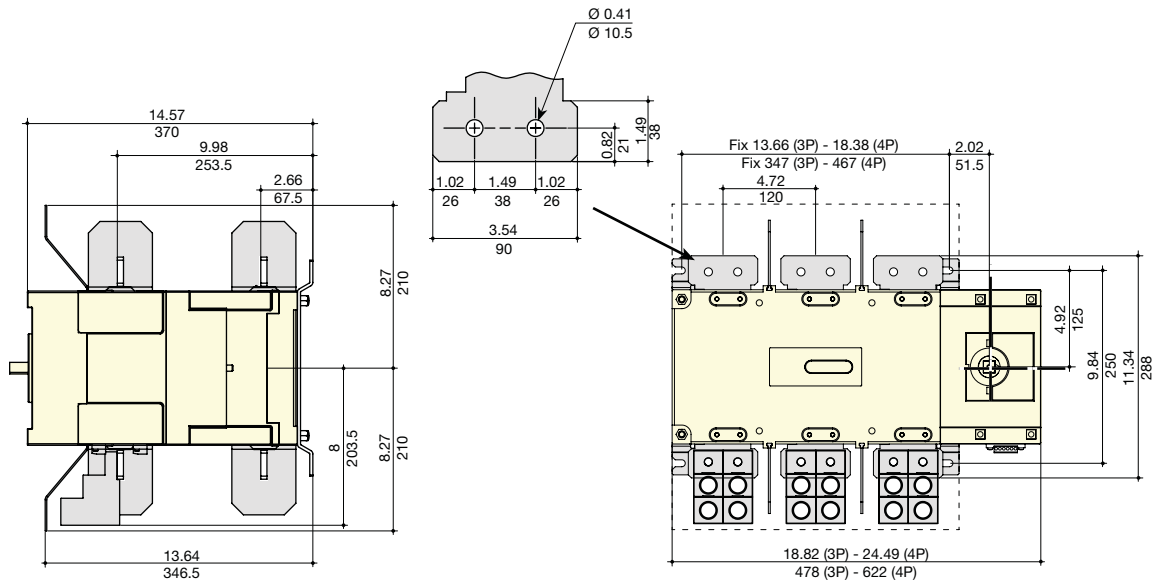
svr-ul_016_a_x_cat

600 A



svr-ul_003_a_x_cat

800 à 1200 A



svr-ul_004_c_1_x_cat

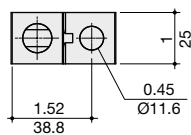
SIRCOVER UL1008

Inverseurs de sources manuels

de 100 à 1200 A

Bornes à cage

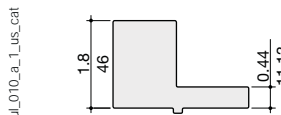
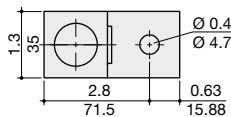
100 à 200 A



300 kcmil

sirco_115_b_1_us_cat

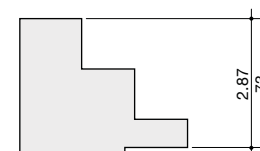
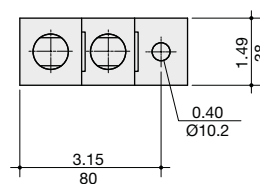
260 à 400 A



600 kcmil

sirco-ul_010_a_1_us_cat

600 à 1200 A



2 x 600 kcmil

sirco_116_b_1_us_cat

Dimensions des poignées extérieures (in/mm)

100 et 200 A

Type de poignée	Commande frontale Sens de manœuvre	Perçage de porte
Type S2 		

poign_067_a_1_fr_cat

260 et 600 A

Type de poignée	Commande frontale Sens de manœuvre	Perçage de porte
Type S3 		

poign_064_a_1_fr_cat

Dimensions des poignées extérieures (in/mm) (suite)

800 à 1200 A

Type de poignée	Commande frontale	
Type de poignée	Sens de manœuvre	Perçage de porte
<p>Type S4</p>		

poign_064_a_1_fr_cat

800 à 1200 A

Type de poignée	Commande frontale	
Type de poignée	Sens de manœuvre	Perçage de porte
<p>S5 avec plastron</p>		

poign_023_a_1_fr_cat

Type de poignée	Commande frontale	
Type de poignée	Sens de manœuvre	Perçage de porte
<p>V1</p>		

poign_066_a_1_fr_cat



ATyS UL1008

Inverseurs de sources manœuvrés à distance de 100 à 400 A

Commutation de sources



atyS_UL1008_a_1_cat

Fonction

Les inverseurs de sources non automatiques ATyS sont conçus pour fonctionner dans des applications "total system optional standby" pour une commutation sécurisée entre une source d'alimentation normale et une source de secours.

La commutation est de type à temps mort, avec une interruption minimale de l'alimentation de la charge durant le transfert, conformément aux caractéristiques des normes UL 1008 et CEI 60947-6-1. L'ATyS est un inverseur de sources basé sur une technologie éprouvée d'interrupteur-sectionneur dont les composants satisfont également aux exigences des normes UL 98 et CEI 60947-3.

Avantages

Conception robuste et fiable

ATyS est un inverseur de source manœuvré à distance testé en conformité à la norme UL 1008. Par conception, il intègre un mécanisme d'inter-verrouillage mécanique pour assurer que la source principale et la source de secours ne soient pas interconnectées par erreur, ce qui empêche la fermeture simultanée des deux sources. La stabilité des positions assure que l'inverseur n'est pas affecté par des vibrations ni par des perturbations de tension du réseau. L'ATyS inclut également une poignée amovible pour les manœuvres manuelles d'urgence. Elle est extrêmement sûre et facile à utiliser.

Sans maintenance

Les contacts auto-nettoyants de l'ATyS éliminent tout besoin de maintenance sur les parties sous tension. Pour la sécurité de la maintenance en aval, l'ATyS permet le distionnement et le cadenassage en position zéro.

Dans l'improbable éventualité d'une défaillance du système de motorisation, l'ATyS est conçu de manière à pouvoir remplacer la

motorisation avec facilité et rapidité. De plus, l'ATyS permet les manœuvres manuelles, avec ou sans motorisation.

Compatible avec pratiquement tous les contrôleurs Normal / Secours

L'ATyS est directement compatible avec pratiquement toutes les solutions de contrôle des inverseurs de sources comportant des

contacts secs. Il peut ainsi être combiné avec la plupart des contrôleurs Normal / Secours disponibles sur le marché et être utilisé dans les applications de commutation de source automatique.



atyS_298_b

La solution pour

- > Bâtiments tertiaires
- > Industrie légère
- > Applications domestiques



Les points forts

- > Conception robuste et fiable
- > Compatible avec pratiquement tous les contrôleurs Normal / Secours
- > Fonctionnement manuel en charge
- > Sans maintenance

Conformité aux normes

- > UL1008, Guide WPYV, dossier 317092



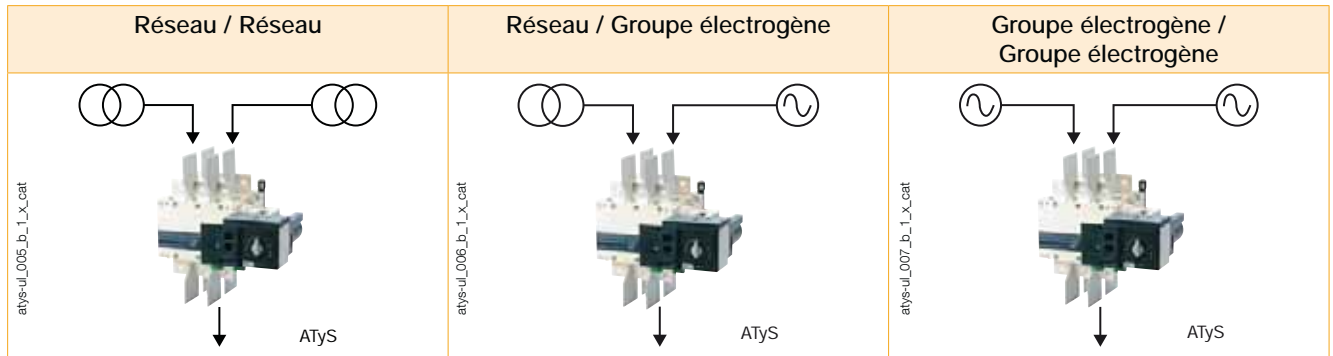
Documentation de référence produit sur demande

Votre choix de contrôleur Normal / Secours

- > Votre marque préférée de contrôleur Normal / Secours, de contrôleur de groupe électrogène ou de système GTB pourra être facilement utilisée avec un ATyS pour vous fournir un inverseur de sources automatique répondant parfaitement à vos besoins

Applications typiques

La gamme ATyS UL 1008 apporte un transfert sécurisé aux applications réseau/réseau, réseau/groupe électrogène et groupe/groupe


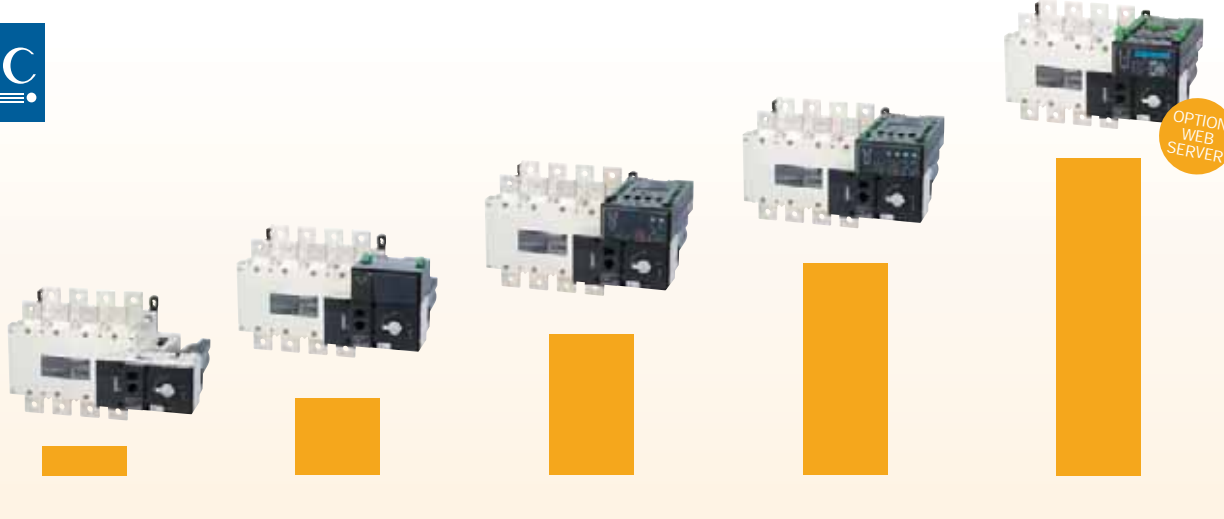






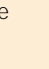
Une gamme mondialement reconnue

La gamme ATyS UL1008 fait partie d'une grande famille de produits, comprenant une gamme complète d'inverseurs de sources manœuvrés à distance et automatiques conformes aux normes CEI et GB.

La gamme ATyS est une gamme de produits connue dans le monde entier et à laquelle certains des plus grands constructeurs de groupes électrogènes font confiance.

La clé de son succès est la fiabilité de la disponibilité de l'alimentation apportée par des produits sûrs et faciles à utiliser.

ATyS r	ATyS d	ATyS t	ATyS g	ATyS p
	Inverseur de sources motorisé manœuvré à distance (RTS)	Inverseur de sources automatique (ATS)	Inverseur de sources automatique (ATS)	Inverseur de sources automatique (ATS)
Inverseur de sources motorisé manœuvré à distance 	Double alimentation 	Automatisme pour la gestion des applications réseau/réseau 	Automatisme pour la gestion des applications réseau/groupe électrogène 	Fonctions de gestion énergétique Options de communication 

N'hésitez pas à contacter votre agence SOCOMEC pour tout renseignement sur la gamme de produits ATyS CEI de 125 à 3200 A.

ATyS UL1008

Inverseurs de sources manœuvrés à distance

de 100 à 400 A

Références

ATYS UL 1008

Calibre (A)	Nb pôles	ATyS	Barres de pontage	Écrans de protection	Contacts auxiliaires	Kit de bornes à cage
100 A	2 P	9723 2010	2 P 4159 2021 3 P 4159 3021 4 P 4159 4021	2/3 P 4158 3021 4 P 4158 4021	OF 4159 0021 Bas niveau 4159 0022	2 P 3954 2020 ⁽¹⁾ 3 P 3954 3020 ⁽¹⁾ 4 P 3954 4020 ⁽¹⁾
	3 P	9723 3010				
	4 P	9723 4010				
200 A	2 P	9723 2020	2 P 4159 2041 3 P 4159 3041 4 P 4159 4041	2/3 P 4158 3021 4 P 4158 4021	OF 4159 0021 Bas niveau 4159 0022	2 P 3954 2040 ⁽²⁾ 3 P 3954 3040 ⁽²⁾ 4 P 3954 4040 ⁽²⁾
	3 P	9723 3020				
	4 P	9723 4020				
260 A	2 P	9723 2026	2 P 4159 2041 3 P 4159 3041 4 P 4159 4041	2/3 P 4158 3021 4 P 4158 4021	OF 4159 0021 Bas niveau 4159 0022	2 P 3954 2040 ⁽²⁾ 3 P 3954 3040 ⁽²⁾ 4 P 3954 4040 ⁽²⁾
	3 P	9723 3026				
	4 P	9723 4026				
400 A	2 P	9723 2040	2 P 4159 2041 3 P 4159 3041 4 P 4159 4041	2/3 P 4158 3021 4 P 4158 4021	OF 4159 0021 Bas niveau 4159 0022	2 P 3954 2040 ⁽²⁾ 3 P 3954 3040 ⁽²⁾ 4 P 3954 4040 ⁽²⁾
	3 P	9723 3040				
	4 P	9723 4040				

(1) 1x #6-300 MCM.

(2) 1x #6-600 MCM.

Accessoires

Écrans de protection de plages

Utilisation

Protection en amont et en aval contre les contacts directs avec des plages ou des pièces de raccordement.

Pour une protection amont et aval du produit, commander 1 fois la référence.

Calibre (A)	Nb pôles	Position	Référence
100 ... 200	2/3 P	en amont / en aval	4158 3021
100 ... 200	4 P	en amont / en aval	4158 4021
260 ... 400	2/3 P	en amont / en aval	4158 3041
260 ... 400	4 P	en amont / en aval	4158 4041



access_207_a_2_cat

Barres de pontage

Utilisation

Réalisation d'un point commun amont ou aval.

Une pièce par pôle.

Calibre (A)	Nbre de barres de pontage	Référence
100 ... 200	2	4159 2021
100 ... 200	3	4159 3021
100 ... 200	4	4159 4021
260 ... 400	2	4159 2041
260 ... 400	3	4159 3041
260 ... 400	4	4159 4041



4159 4021

access_205_a_2_cat

Accessoires (suite)

Contactauxiliaires

Utilisation

Précoupure et signalisation des positions I et II : chaque référence est fournie avec un contact auxiliaire OF.

En standard, 1 CA NO, par position, est présent sur le boîtier motorisation des ATyS.

Calibre (A)	Désignation	Référence
100 ... 400	OF	4159 0021
100 ... 400	OF bas niveau	4159 0022

Maximum 2 contacts auxiliaires additionnels par emplacement.



acces_065_a_1_cat



acces_065_a_1_cat

Pièces de rechange

Module de motorisation

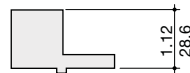
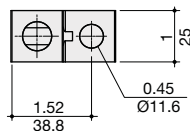
Calibre (A)	Nb pôles	Taille du boîtier	A utiliser avec les références ATyS	Références module de motorisation
100 A	2, 3, 4 P	B4	9723 2010 - 9723 3010 - 9723 4010	9709 5010
200 A	2, 3, 4 P		9723 2020 - 9723 3020 - 9723 4020	9709 5020
260 A	2, 3, 4 P	B5	9723 2026 - 9723 3026 - 9723 4026	9709 5026
400 A	2, 3, 4 P		9723 2040 - 9723 3040 - 9723 4040	9709 5040



atys_871_la_1_cat.eps

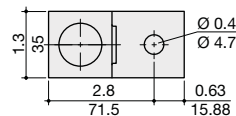
Bornes à cage

100 à 200 A



sifco_115_b_1_us_cat

260 à 400 A



sifco-ul_010_a_1_us_cat

Calibre (A)	Section de raccordement	Nb de borniers par kit	Câbles	Référence
100 ... 200	6 - 300 MCM	2	Cu / Al	3954 2020
100 ... 200	6 - 300 MCM	3	Cu / Al	3954 3020
100 ... 200	6 - 300 MCM	4	Cu / Al	3954 4020
260 ... 400	4 - 600 MCM	2	Cu / Al	3954 2040
260 ... 400	4 - 600 MCM	3	Cu / Al	3954 3040
260 ... 400	4 - 600 MCM	4	Cu / Al	3954 4040



ul_032_a

Sens de montage

100 à 400 A

atys-ul_013 ... 014_a_1_x_cat

Recommandé	OK	Non autorisé	Non autorisé

ATyS UL1008

Inverseurs de sources manœuvrés à distance

de 100 à 400 A

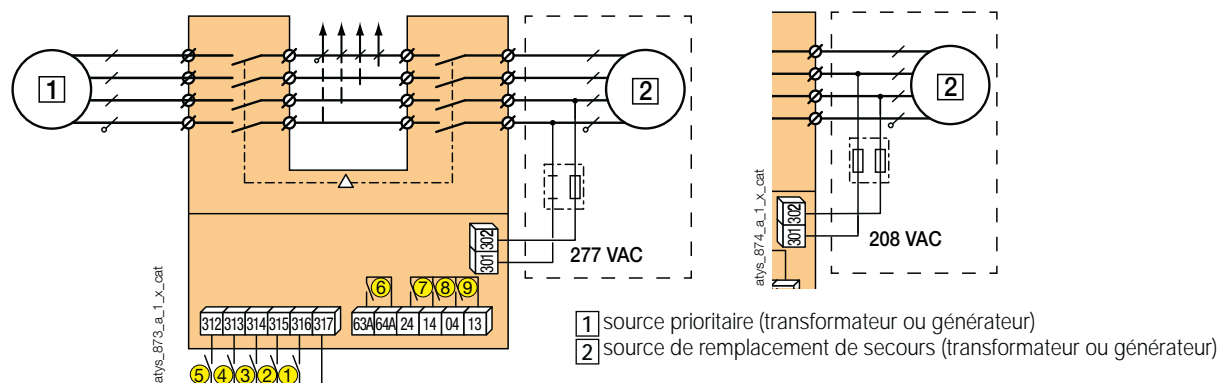
Caractéristiques selon la norme UL 1008 ("Optional standby")

100 à 400 A

Taille du boîtier	B4		B5	
Calibre à usage général	100 A	200 A	260 A	400 A
Tension assignée d'emploi 2 P / 3-4 P	240 / 600	240 / 600	240 / 600	240 / 600
Courant nominal de court-circuit "with any breaker" (kA) / Durée de court-circuit (ms)	10 / 25	10 / 25	14 / 50	14 / 50
Fonctionnement en court-circuit sous 600 VAC (kA) avec fusibles	100	100	65	65
Type de fusible	J	J	J	J
Calibre maxi du fusible (A)	200	400	600	600
Courant nominal de court-circuit "with specific breaker" (kA/ms)				
Interrupteur Square D JJ 250 A 2 pôles 240 VAC / 3-4 pôles 480 VAC	65	65	-	-
Schneider Electric NSX-F 160 A 3-4 pôles 480 VAC	35	-	-	-
Puissance moteur / courant max monophasé				
240 VAC "Total System" (A)	100	200	260	400
240 VAC charge résistive (A)	100	200	260	400
Puissance moteur / courant max triphasé				
240 VAC "Total System" (A)	100	200	260	400
240 VAC charge résistive (A)	100	200	260	400
480 VAC "Total System" (A)	100	100	260	400
480 VAC charge résistive (A)	100	200	260	400
600 VAC "Total System" (A)	100	100	200	200
600 VAC charge résistive (A)	100	200	260	400
Endurance mécanique				
Durabilité (nombre de cycles de manœuvre)	6050	6050	6050	4050
Bornes de raccordement				
Section de racc. mini / AWG	#6	#6	#4 / 2 x 1/0	#4 / 2 x 1/0
Section de racc. maxi / AWG	300 MCM	300 MCM	600 MCM / 2x 250 MCM	600 MCM / 2x 250 MCM
Alimentation				
Tension d'alimentation VAC 50/60 Hz	208-277 VAC			
Durée de la commutation				
I - II ou II - I (s)	1,3			
I - 0 ou 0 - II (s)	0,85			
Durée min. de « noir électrique » I - II (s)	0,6			

Plages et raccordements

Câblage type réseaux 480/277 VAC et 208/120 VAC



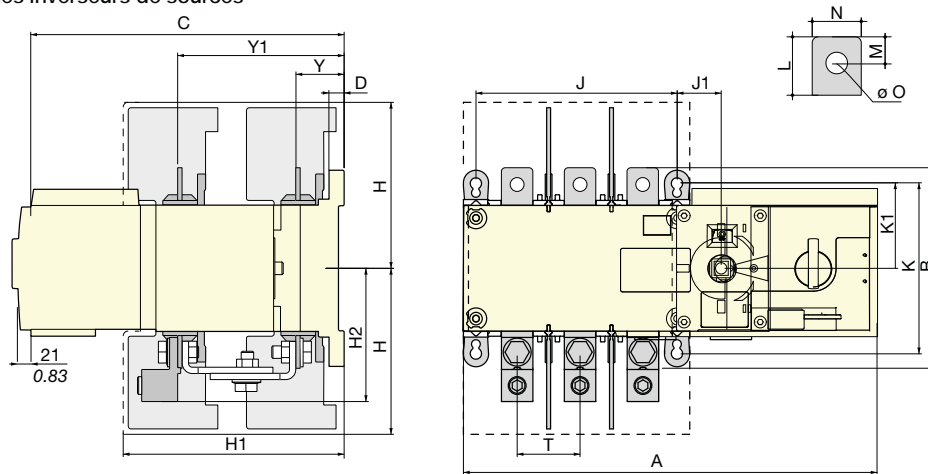
- 1: commande position 0 (logique contacteur si maintenu fermé)
- 2: commande position I
- 3: commande position II
- 4: commande prioritaire position 0
- 5: la fermeture de ce contact permet des ordres de commande des positions

- 6: relais de disponibilité produit
- 7: Contact auxiliaire fermé quand l'appareil est en position II
- 8: Contact auxiliaire fermé quand l'appareil est en position I
- 9: Contact auxiliaire fermé quand l'appareil est en position 0

Dimensions (in/mm)

100 à 400 A

Dimensions des inverseurs de sources

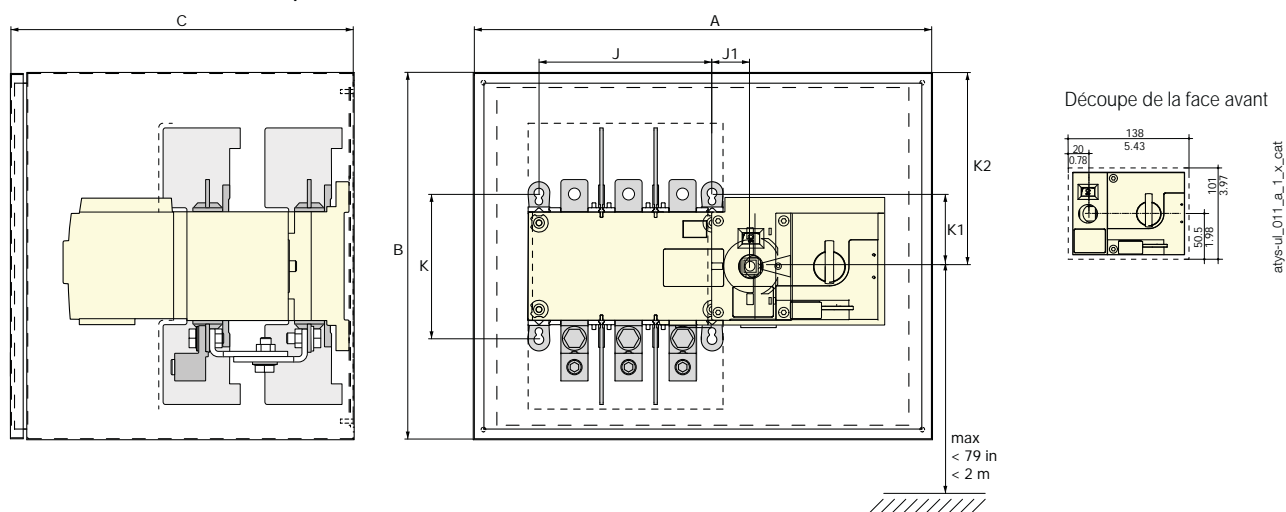


atys-ul_002_b_1_x_cat

Calibre (A)	Référence	Nb pôles	A		B		C		D		H		H1		H2		Y		Y1	
			in	mm	in	mm	in	mm	in	mm	in	mm	in	mm	in	mm	in	mm	in	mm
100 - 200	9723 2010 - 9723 2020	2 P	12,91	328	6,30	160	9,60	244	0,41	10,5	5,08	129	6,93	176	4,21	107	1,51	38,5	5,21	132,5
	9723 3010 - 9723 3020	3 P																		
	9723 4010 - 9723 4020	4 P	14,88	378																
260 - 400	9723 2026 - 9723 2040	2 P	14,84	377																
	9723 3026 - 9723 3040	3 P			10,23	260	12,62	320,5	0,41	10,5	8	203	6,51	165,5	6,53	166	2,04	52	7,48	190
	9723 4026 - 9723 4040	4 P	17,20	437																

Calibre (A)	Référence	Nb pôles	J		J1		K		K1		L		M		N		O		T	
			in	mm	in	mm	in	mm	in	mm	in	mm	in	mm	in	mm	in	mm	in	mm
100 - 200	9723 2010 - 9723 2020	2 P	6,30	160																
	9723 3010 - 9723 3020	3 P			1,37	35	7,67	195	3,84	97,5	1,18	30	0,53	13,3	0,98	25	0,43	11	2	50
	9723 4010 - 9723 4020	4 P	8,26	210																
260 - 400	9723 2026 - 9723 2040	2 P	8,26	210																
	9723 3026 - 9723 3040	3 P			1,37	35	7,67	195	3,84	97,5	1,96	50	0,49	20	1,38	45	0,51	13	2,6	65
	9723 4026 - 9723 4040	4 P	10,63	270																

Dimensions min. recommandées pour le boîtier



atys-ul_009_a_1_x_cat

atys-ul_011_a_1_x_cat

Calibre (A)	Référence	Nb pôles	A		B		C		J		J1		K		K1		K2	
			in	mm	in	mm	in	mm	in	mm	in	mm	in	mm	in	mm	in	mm
100 - 200	9723 2010 - 9723 2020	2 P																
	9723 3010 - 9723 3020	3 P	24	610	24	610	12	305	6,30	160	1,37	35	7,67	195	2,67	68	12	305
	9723 4010 - 9723 4020	4 P							8,26	210								
260 - 400	9723 2026 - 9723 2040	2 P							8,26	210								
	9723 3026 - 9723 3040	3 P	32	813	32	813	16	406			1,37	35	7,67	195	3,84	97,5	15	381
	9723 4026 - 9723 4040	4 P							10,63	270								

U = RI

Cahier Technique TSE

Les applications	<i>p. 116</i>
La commutation	<i>p. 117</i>
Les sources	<i>p. 118</i>
Les charges	<i>p. 118</i>
Des schémas électriques types.....	<i>p. 119</i>
Automatisme de commutation	<i>p. 130</i>
Applications particulières	<i>p. 132</i>
Norme CEI 60947-6-1	<i>p. 133</i>

Inverseurs de sources (TSE) dans les installations BT

Les applications

Généralités

Le terme commutation est utilisé pour toute application nécessitant le transfert entre différents circuits de puissance.

La commutation s'applique principalement à deux sources à basculer, l'une considérée "Normale" et l'autre de "Remplacement" ou de "Secours", utilisée en cas de défaillance de la première.

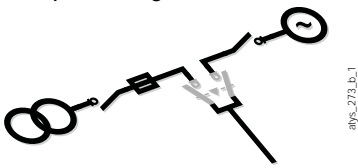
Le vocable "Normal/Secours" désigne communément cette fonction. La principale application de la commutation, appelée également

inversion de sources, concerne les utilisations nécessitant une continuité d'alimentation en cas de défaillance du réseau principal (type compagnie d'électricité, hôpital...).

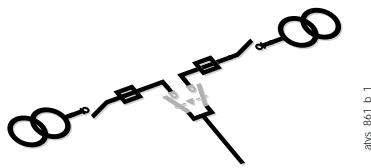
Une autre application est lorsque la charge est loin du réseau est qu'elle est alimentée par deux groupes électrogènes.

Applications Normal/Secours

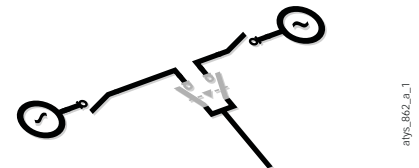
Application Réseau/
Groupe électrogène



Application Réseau/Réseau



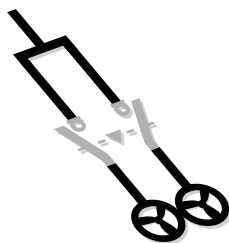
Application Groupe électrogène/
Groupe électrogène



L'application Normal/Secours est destinée à des alimentations dites "de sécurité". Elle est présente sur la majorité des installations qui nécessitent d'être mises ou maintenues en service, afin d'assurer la continuité de l'alimentation de la charge avec un minimum de perturbations ou de faciliter l'évacuation de l'établissement en cas de sinistre. Les équipements de sécurité typiques comprennent notamment l'éclairage de sécurité, les systèmes d'alerte et d'alarme, la sécurité incendie, les équipements de désenfumage, les surpresseurs d'incendie, les compresseurs d'air, les pompes de réalimentation en eau, les équipements nécessaires à la remise à niveau des ascenseurs...

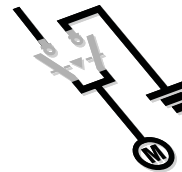
Autres applications usuelles

Inversion de charges



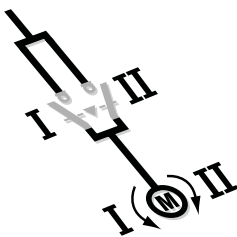
Basculement de l'alimentation d'une charge sur une autre afin de garantir la redondance et l'équilibrage du temps de fonctionnement des deux charges.

Mise à la Terre



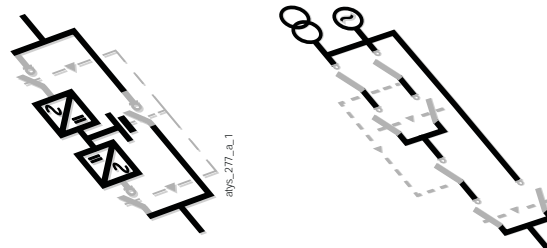
Mise à la terre d'équipements tels que moteurs ou lignes électriques, tout en les isolant de manière sécurisée de leur point d'alimentation. Cela permet alors de travailler sur toutes les parties potentiellement sous tension, en aval de l'inverseur, en toute sécurité.

Inversion de rotation sur des moteurs



Inversion de la succession des phases alimentant un moteur dans le but de modifier son sens de rotation. Cette application nécessite un temps mort afin d'éviter d'endommager les équipements.

Bypass



Isolation d'un équipement, en vue de tests périodiques ou de maintenance, par coupure simultanée amont et aval tout en conservant l'alimentation de la charge via un circuit parallèle.

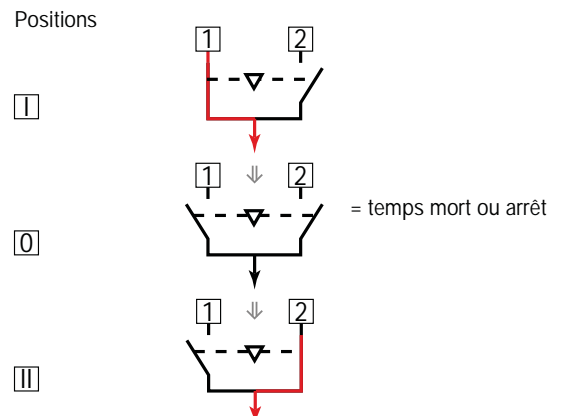
La commutation

La commutation à temps mort

Le passage par une position intermédiaire 0 garantit le non chevauchement des sources et donne un temps d'arrêt (temps mort) nécessaire en cas de charges rotatives encore en mouvement et pouvant générer une tension induite importante sur leur alimentation. Une reconnexion immédiate à une source peut en effet générer des transferts de puissance, souvent néfastes, entre source et charges. En plus d'effets dommageables pour la charge, un basculement trop rapide provoque dans ce cas des déclenchements des appareils de protection entraînant des arrêts de production. La position 0 est également une position stable de sécurité, qui lorsqu'elle est cadenassée permet un travail en aval en toute sécurité. La durée du temps mort (noir électrique) doit être adaptée aux inerties et au type d'équipement.

La norme CEI 60947-6-1, dédiée aux Inverseurs de sources, demande à ce que la temporisation d'interruption lors du basculement d'une source Normale à une source de Remplacement, ou inverse, ne soit pas inférieure à 50ms. Au cas où ce temps ne peut pas être respecté, il convient d'avoir dans l'installation des fonctions de synchronisation et de protection adaptées.

Les systèmes de commutation SOCOMEC sont adaptés à la commutation à temps mort répondant à la majorité des besoins des applications. En effet, la source Secours est rarement toujours disponible (ex. GE à démarrer) et les charges critiques sont souvent secourues par onduleur.



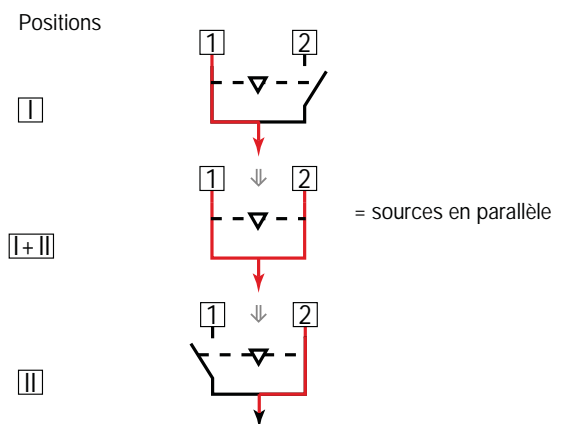
La commutation synchrone

La source principale et la source de secours ont la possibilité d'être mises en parallèle pendant un temps <100ms. Ceci est typiquement utilisé pour des transferts planifiables, par exemple le retour sur la source Normale depuis la source de Remplacement. En cas de perte de la source Normale, les alimentations ne peuvent pas être synchronisées et le transfert s'effectue donc à temps mort.

Lors de cette commutation, les sources doivent être synchrones :

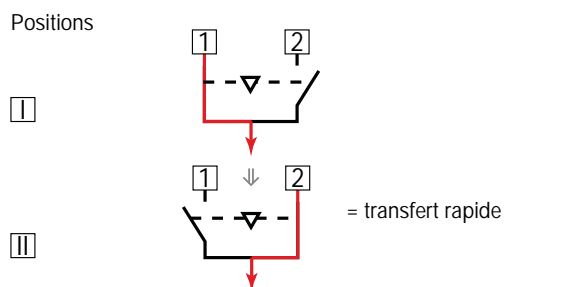
- Les vecteurs de tension sont en phase (moins de 5° d'écart).
- Leurs fréquences et amplitudes de tension sont identiques (moins de 0.2Hz et 5%V).

Dans ce cas, le basculement planifiable se fera sans temps mort (continuité de service).



La commutation pseudo synchrone

Ce type de commutation est utilisé dans le cas, par exemple, de "reprise au vol" de moteurs asynchrones, qui ne doivent pas être affectés, ni d'un arrêt momentané, ni d'un ralentissement important dans la période de transfert d'une source principale vers une source de secours. Le temps de transfert est inférieur à 50ms. Cette commutation s'effectue sans chevauchement des sources, mais celles-ci doivent tout de même être synchronisées ; les fréquences de glissements et différences en amplitudes et déphasage de tension doivent être contrôlées avant transfert afin de valider les conditions de couplage.



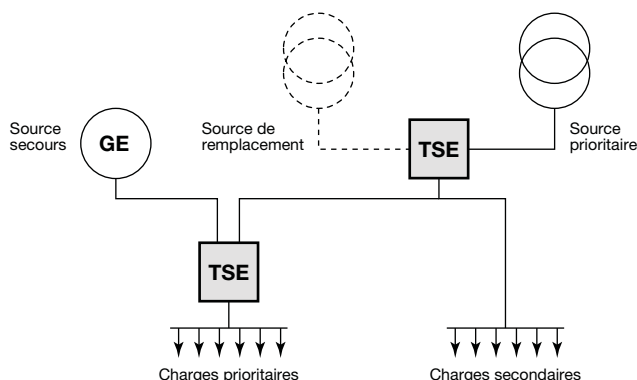
Inverseurs de sources (TSE) dans les installations BT

Les sources

Distinction des sources

Les sources se distinguent de la façon suivante :

- Une source considérée prioritaire ou principale : réseau d'alimentation public au travers d'un ou plusieurs transformateurs en parallèle. Redondance possible de cette source par ajout d'une source de remplacement, prenant le relais en cas de défaillance de la source principale.
- Une source de secours : centrales d'énergie telles que groupes électrogènes, turbines génératrices, piles à combustible, onduleurs, éoliennes...



Classification des alimentations de sécurité

D'après la norme NFC 15-100 régissant les Installations électriques à basse tension, une alimentation de sécurité permet de maintenir le fonctionnement des appareils essentiels à la sécurité des personnes. Ce type d'alimentation est classée comme suit :

Catégorie d'emploi	Temps de commutation
Pas d'arrêt	Alimentation permanente
Arrêt court	≤ 0,5s
Arrêt moyen	≤ 10s
Arrêt long	> 10s

Les charges

Le schéma de commutation à utiliser et le type de sources de secours à mettre en œuvre sont liés aux charges présentes dans l'application.

Criticité et sensibilité des charges

Les charges peuvent être classées suivant deux critères ; leur criticité, c'est-à-dire leur besoin ou non de réalimentation et leur sensibilité, c'est-à-dire la durée de coupure d'alimentation qu'elles autorisent.

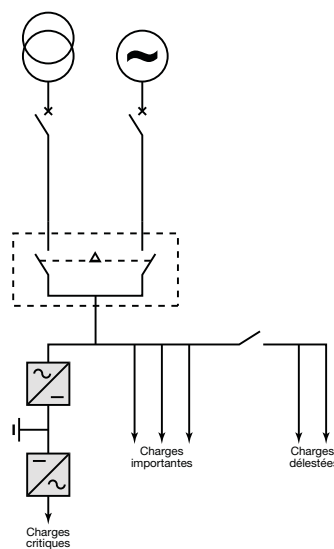
On distingue alors plusieurs types d'équipements :

- Ceux critiques ou vitaux, n'acceptant pas de coupure, alimentés à travers un onduleur garantissant une continuité de service en cas de coupure de l'alimentation. Leur autonomie de fonctionnement dépend de la consommation de la charge, de la capacité des batteries de l'onduleur et de leur état de service (niveau de charge).
- Les équipements importants ou essentiels demandant à être réalimentés rapidement (de quelques secondes à quelques minutes).
- Les équipements délestés, uniquement réalimentés après réapparition du réseau principal et commutation sur celui-ci.

Exemple de sensibilité des charges : NFC 15 211

Installations dans les locaux à usage médical

Catégorie d'emploi	Coupure
Niveau 1 : Salle d'opérations, Réanimation, Soins intensifs...	Aucune
Niveau 2 : Surveillance post opérationnelle...	< 15 s
Niveau 3 : Radiologie ...	15 s à 30 min



Des schémas électriques types

Les schémas ci-après proposent des solutions techniques, basées sur les inverseurs de sources et les interrupteurs Socomec, pour répondre à la majeure partie des schémas d'installation aujourd'hui réalisés avec d'autres technologies.

Choisir le bon inverseur de sources

Les inverseurs de sources Socomec vous assurent une meilleure continuité de service de votre alimentation en augmentant le taux de disponibilité de votre énergie.

Ces inverseurs peuvent être utilisés pour des opérations Normal / Secours, mais aussi pour des transferts de charge ou pour connecter un équipement à la terre.

En plus du calibre et des caractéristiques de coupure électrique, les critères de sélection sont :

- le type de contrôle
- les contraintes d'installation dans l'armoire

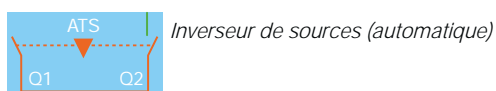
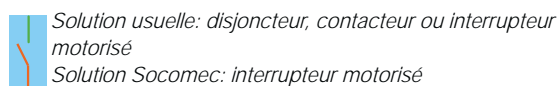
De plus, ces solutions, basées sur des commutations à temps mort et intégrant un inter-verrouillage, garantissent de ne pas avoir de chevauchement entre la source Normale et la source de Remplacement.

Glossaire



CL Charge critique

NCL Charge non critique



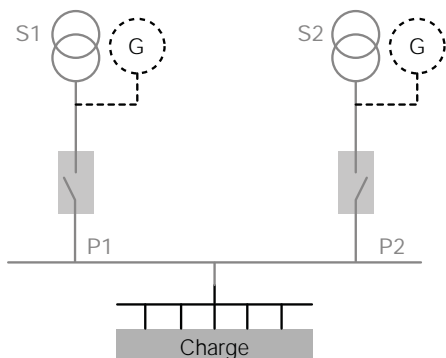
⚠ Les protections ne sont pas représentées sur les schémas ci-après

Inverseurs de sources (TSE) dans les installations BT

Transfert entre 2 sources - 1 jeu de barres

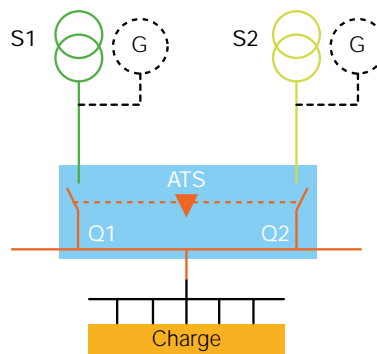
$$S1 \text{ (kVA)} = S2 \text{ (kVA)}$$

Solution usuelle



COMUT 041 A FR

Solution SOCOMEC



COMUT 042 A FR

Table de vérité

S1	S2	Solution usuelle	SOCOME C	Charge
0	0	X	X	Non alimentée
0	1	P2	Q2	Alimentée
1	0	P1	Q1	Alimentée
1	1	*	*	Alimentée

* Dépend de la source prioritaire

Avantages de la solution Socomec

Manceuvre

- Une seule poignée d'urgence
- Système de cadenassage sécurisé

Mise en œuvre

- Uniquement un produit (solution intégrée)
- Compacité
- Plug and play
- Interverrouillages mécanique et électrique intégrés par conception

Produits Socomec

Transfo/Transfo - Transfo/Groupe :

- ATyS ou ATyS M, versions t, g ou p



ATyS MP 001 B - ATyS 1 001 A

Groupe/Groupe

- ATyS d M, ATyS r ou ATyS d, ATyS S + C40



ATyS d M - ATyS 836 A
ATyS 599 C

- ATyS d M, ATyS r ou ATyS d, ATyS S + C20 ou C30



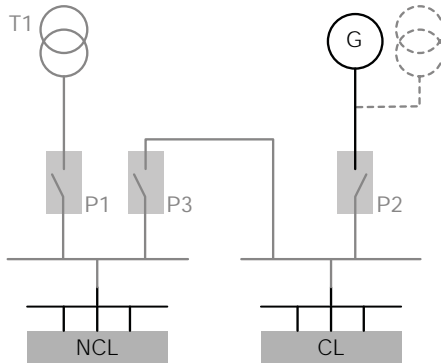
ATyS d M - ATyS 836 A
ATyS 448 B

Transfert entre 2 sources - 2 jeux de barres

1) Les sources sont généralement 1 transformateur et 1 groupe électrogène : les charges sont séparées entre charges critiques et charges non critiques

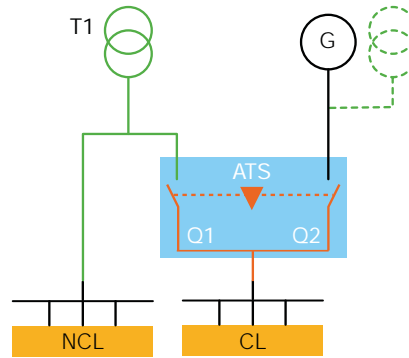
1^{er} type d'architecture: $S1 \text{ (kVA)} > SG \text{ (kVA)}$

Solution usuelle



COMUT 043 A

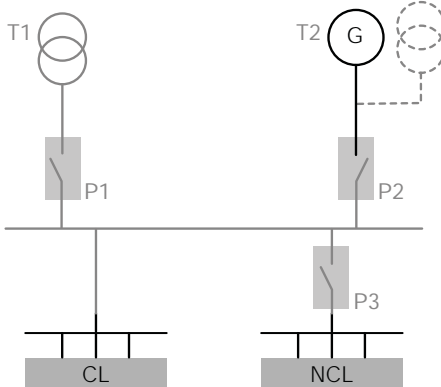
Solution SOCOMEC



COMUT 044 A

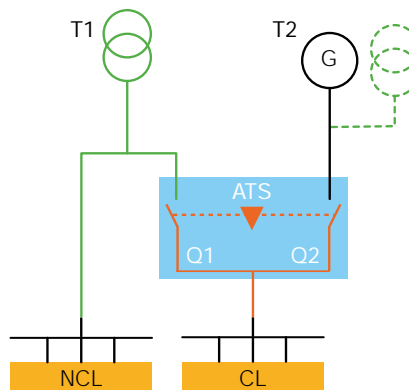
2^e type d'architecture: $S1 \text{ (kVA)} > S2 \text{ (kVA)}$

Solution usuelle



COMUT 045 A

Solution SOCOMEC



COMUT 046 A

Table de vérité

T1	G	Solution usuelle	SOCOMECC	NCL	CL
0	0	X	X	Non alimentée	Non alimentée
0	1	P2	Q2	Non alimentée	Alimentée
1	0	P1 + P3	Q1	Alimentée	Alimentée

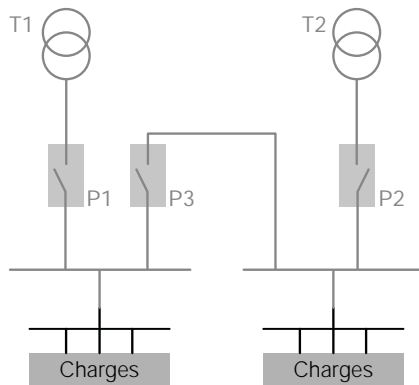
Inverseurs de sources (TSE) dans les installations BT

Transfert entre 2 sources - 2 jeux de barres (suite)

2) Les sources sont 2 transformateurs : les charges ne sont pas différenciées

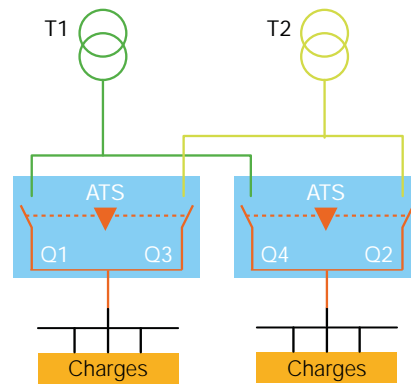
$$S1 \text{ (kVA)} = S2 \text{ (kVA)}$$

Solution usuelle



COMUT 04/A/FR

Solution SOCOMEC



COMUT 04B/A/FR

Table de vérité

T1	T2	Solution usuelle	SOCOMECC	Charges
0	0	X	X	Non alimentées
0	1	P2 + P3	Q2 + Q3	Alimentées
1	0	P1 + P3	Q1 + Q4	Alimentées
1	1	P1 + P2	Q1 + Q2	Alimentées

Avantages de la solution Socomec

Manœuvre

- Une seule poignée d'urgence (2 dans le dernier cas)
- Système de cadenassage sécurisé
- Dans le premier cas (entre un transformateur et un groupe électrogène), un interrupteur motorisé peut être ajouté en amont des charges non critiques pour un éventuel délestage

Mise en œuvre

- Moins de produits
- Compacité (solution tout en un)
- Plug and play
- Interverrouillages mécanique et électrique intégrés par conception

Produits Socomec

Transfo/Transfo - Transfo/Groupe :

- ATyS ou ATyS M, versions t, g ou p



ATyS_MP 001 B - ATyS_I 001 A

Interrupteur motorisé en option pour l'alimentation des charges non critiques

- SIRCO MOT AT



SIRCO 310 B

- ATyS d M, ATyS r ou ATyS d, ATyS S + C20 ou C30



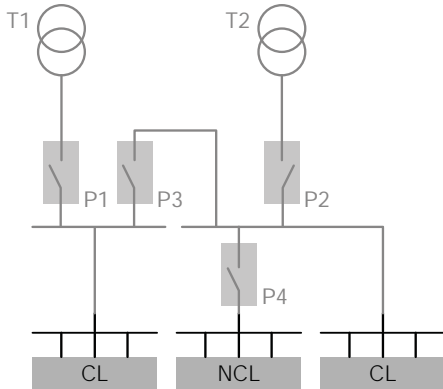
ATyS_MD 001 B - ATyS_B3R A
ATyS_448 B

Transfert entre 2 sources - 3 jeux de barres

1) Les sources sont 2 transformateurs

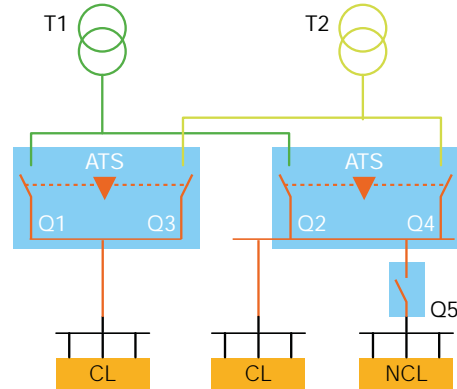
$$S1 \text{ (kVA)} = S2 \text{ (kVA)}$$

Solution usuelle



COMUT 049 A

Solution SOCOMEC



COMUT 060 A

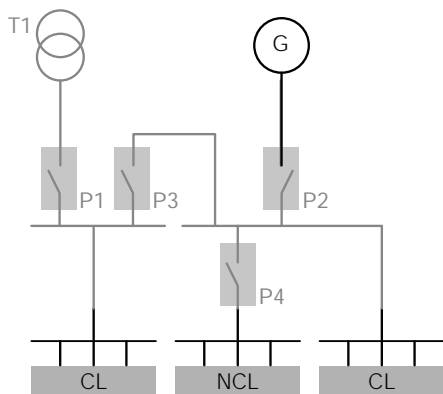
Table de vérité

T1	T2	Solution usuelle	SOCOMECC	CL	NCL
0	0	X	X	Non alimentée	Non alimentée
0	1	P2 + P3	Q3 + Q4	Alimentée	Non alimentée
1	0	P1 + P3	Q1 + Q2	Alimentée	Non alimentée
1	1	P1 + P2 + P4	Q1 + Q4 + Q5	Alimentée	Alimentée

2) Les sources sont 1 transformateur et 1 groupe électrogène

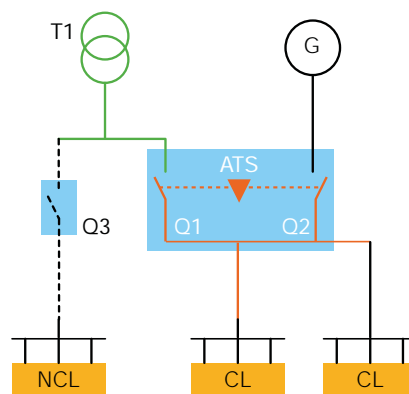
$$S1 \text{ (kVA)} > S2 \text{ (kVA)}$$

Solution usuelle



COMUT 051 A

Solution SOCOMEC



COMUT 052 A

Table de vérité

T1	G	Solution usuelle	SOCOMECC	CL	NCL
0	0	X	X	Non alimentée	Non alimentée
0	1	P2 + P3	Q2	Alimentée	Non alimentée
1	0	P1 + P3 + P4	Q1 + Q3	Alimentée	Alimentée

Inverseurs de sources (TSE) dans les installations BT

Transfert entre 2 sources - 3 jeux de barres (suite)

Avantages de la solution Socomec

Manœuvre

- 2 ou 3 poignées d'urgence au lieu de 4
Redondance de P3
- Système de cadenassage sécurisé
- Dans le second cas (entre un transformateur et un groupe électrogène), un interrupteur motorisé peut être ajouté en amont des charges non critiques pour un éventuel délestage

Mise en œuvre

- Moins de produits
- Compacité (solution tout en un)
- Plug and play
- Interverrouillages mécanique et électrique intégrés par conception

Produits Socomec

Transfo/Transfo - Transfo/Groupe :

- ATyS ou ATyS M, versions t, g ou p



ATyS_MP_001 B - ATyS_I_001 A

Interrupteur motorisé en option pour l'alimentation des charges non critiques

- SIRCO MOT AT



SIRCO 310 B

- ATyS d M, ATyS r ou ATyS d, ATyS S + C20 ou C30



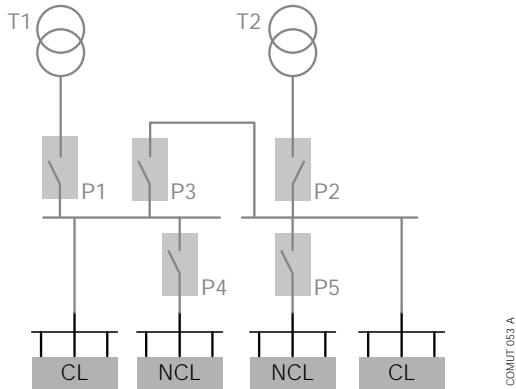
ATyS_MD_001 B - ATyS_836 A
ATyS_448 B

Transfert entre 2 sources - 4 jeux de barres

1) Les sources sont 2 transformateurs

$$S1 \text{ (kVA)} = S2 \text{ (kVA)}$$

Solution usuelle



Solution SOCOMEC

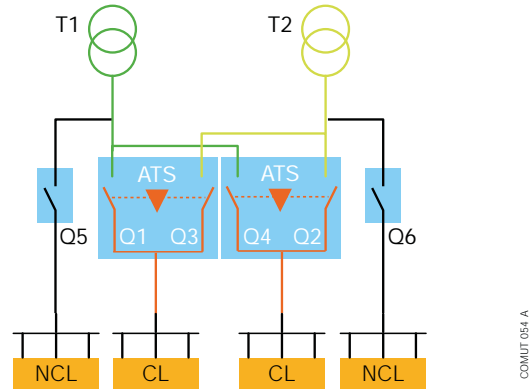


Table de vérité

T1	T2	Solution usuelle	SOCOMECC	CL	NCL
0	0	X	X	Non alimentée	Non alimentée
0	1	P2 + P3	Q2 + Q3	Alimentée	Non alimentée
1	0	P1 + P3	Q1 + Q4	Alimentée	Non alimentée
1	1	P1 + P2 + P4 + P5	Q1 + Q2 + Q5 + Q6	Alimentée	Alimentée

Avantages de la solution Socomec

Manoeuvre

- 4 poignées d'urgence au lieu de 5
- Redondance de P3
- Système de cadenassage sécurisé

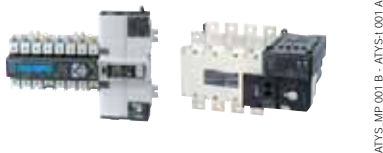
Mise en oeuvre

- Moins de produits
- Compacité (solution tout en un)
- Plug and play
- Interverrouillages mécanique et électrique intégrés par conception

Produits Socomec

Transfo/Transfo - Transfo/Groupe :

- ATyS ou ATyS M, versions t, g ou p



Interrupteur motorisé en option pour l'alimentation des charges non critiques

- SIRCO MOT AT



- ATyS d M, ATyS r ou ATyS d, ATyS S + C20 ou C30

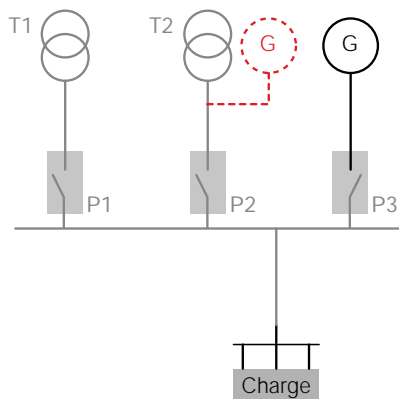


Inverseurs de sources (TSE) dans les installations BT

Transfert entre 3 sources - 1 jeu de barres

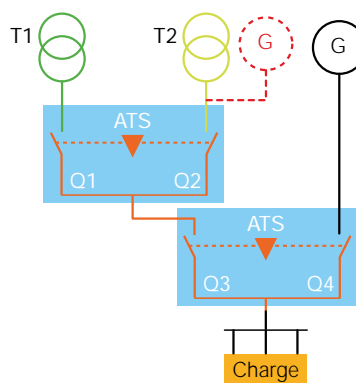
$$S1 \text{ (kVA)} = S2 \text{ (kVA)} = SG \text{ (kVA)}$$

Solution usuelle



COMUT 05B A FR

Solution SOCOMEC



COMUT 05B A FR

Table de vérité

Standard

T1	T2	G	Solution usuelle	SOCOMECC	Charge
0	0	0	X	X	Non alimentée
1	0	0	P1	Q1 + Q3	Alimentée
0	1	0	P2	Q2 + Q3	Alimentée
0	0	1	P3	Q4	Alimentée

Avantages de la solution Socomec

Manceuvre

- 2 poignées d'urgence au lieu de 3
- Système de cadenassage sécurisé

Mise en œuvre

- Compacité (solution tout en un)
- Plug and play
- Interverrouillages mécanique et électrique intégrés par conception

Produits Socomec

Transfo/Transfo - Transfo/Groupe :

- ATyS ou ATyS M, versions t, g ou p



ATyS_MP 001 B - ATyS_I 001 A

Groupe/groupe

- ATyS d M, ATyS r ou ATyS d, ATyS S + C40



ATyS_MD 001 B - ATyS 836 A
ATyS 448 B

- ATyS d M, ATyS r ou ATyS d, ATyS S + C20 ou C30

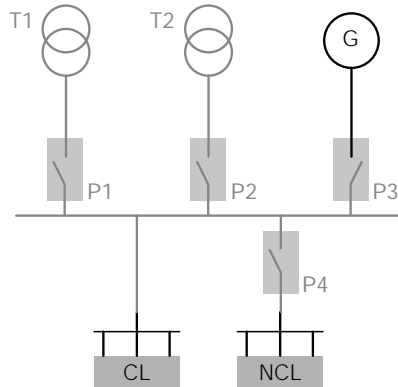


ATyS_MD 001 B - ATyS 836 A
ATyS 448 B

Transfert entre 3 sources - 2 jeux de barres

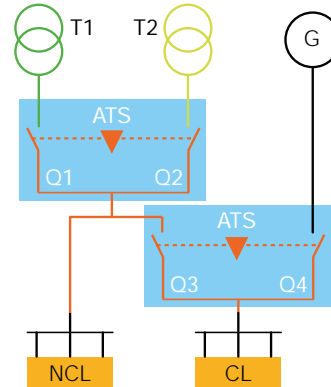
1^{er} type d'architecture : $S1 \text{ (kVA)} = S2 \text{ (kVA)} > SG \text{ (kVA)}$

Solution usuelle



COMIUT 057 A

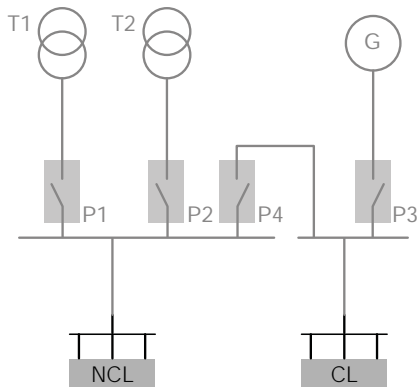
Solution SOCOMEC



COMIUT 058 A

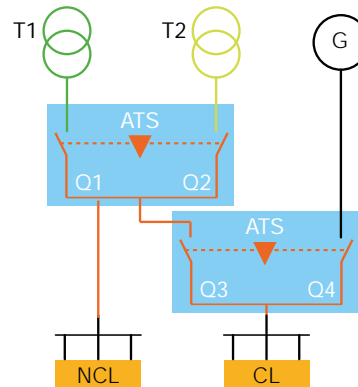
2^e type d'architecture : $S1 \text{ (kVA)} = S2 \text{ (kVA)} > SG \text{ (kVA)}$

Solution usuelle



COMIUT 061 A

Solution SOCOMEC



COMIUT 062 A

Table de vérité

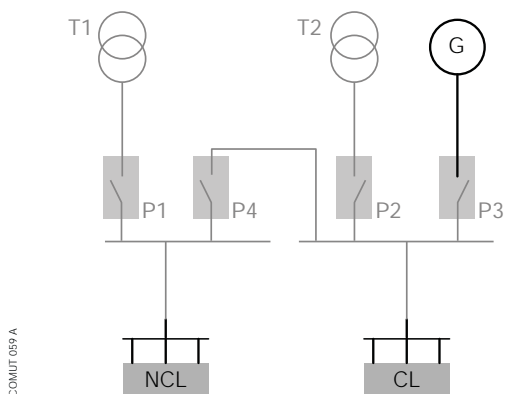
T1	T2	G	Solution usuelle	SOCOMECE	CL	NCL
0	0	0	X	X	Non alimentée	Non alimentée
1	0	0	P1 + P4	Q1 + Q3	Alimentée	Alimentée
0	1	0	P2 + P4	Q2 + Q3	Alimentée	Alimentée
0	0	1	P3	Q4	Alimentée	Non alimentée

Inverseurs de sources (TSE) dans les installations BT

Transfert entre 3 sources - 2 jeux de barres (suite)

3^e type d'architecture : $S1 \text{ (kVA)} = S2 \text{ (kVA)} > SG \text{ (kVA)}$

Solution usuelle



Solution SOCOMEC

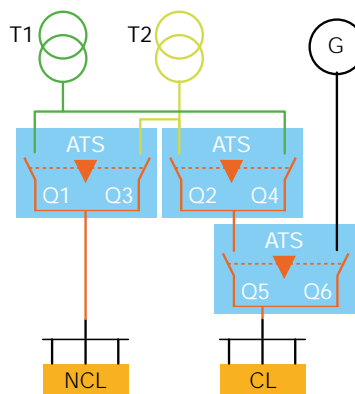
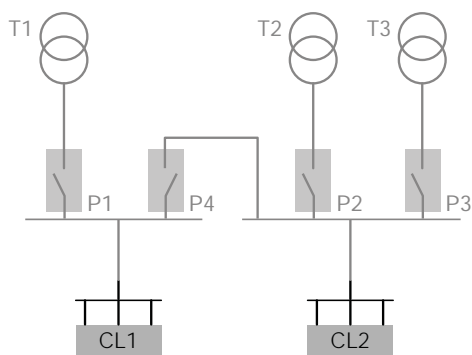


Table de vérité

T1	T2	G	Solution usuelle	SOCOMECC	CL	NCL
0	0	0	X	X	Non alimentée	Non alimentée
1	0	0	P1 + P4	Q1 + Q4 + Q5	Alimentée	Alimentée
0	1	0	P2 + P4	Q3 + Q2 + Q5	Alimentée	Alimentée
0	0	1	P3	Q6	Alimentée	Non alimentée
1	1	0	P1 + P2	Q1 + Q2 + Q5	Alimentée	Alimentée

4^e type d'architecture : $S2 \text{ (kVA)} > S1 \text{ (kVA)}$ et $S2 \text{ (kVA)} > S3 \text{ (kVA)}$

Solution usuelle



Solution SOCOMEC

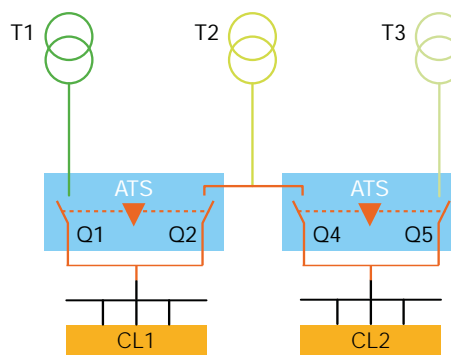


Table de vérité

T1	T2	T3	Solution usuelle	SOCOMECC	CL1	CL2
0	0	0	X	X	Non alimentée	Non alimentée
1	0	0	P1	Q1	Alimentée	Non alimentée
0	1	0	P2 + P4	Q2 + Q4	Alimentée	Alimentée
0	0	1	P3	Q5	Non alimentée	Alimentée
1	0	1	P1 + P3	Q5 + Q1	Alimentée	Alimentée

Transfert entre 3 sources - 2 jeux de barres (suite)

Avantages de la solution Socomec

Manoeuvre

- 2 ou 3 poignées d'urgence au lieu de 4 ou 5
- Un interrupteur motorisé peut être ajouté en amont des charges non critiques pour un éventuel délestage
- Système de cadenassage sécurisé

Mise en oeuvre

- Compacité (solution tout en un)
- Plug and play
- Interverrouillages mécanique et électrique intégrés par conception

Produits Socomec

Transfo/Transfo - Transfo/Groupe

- ATyS ou ATyS M, versions t, g ou p



Interrupteur motorisé en option pour l'alimentation des charges non critiques

- SIRCO MOT AT



- ATyS d M, ATyS r ou ATyS d, ATyS S + C20 ou C30



Inverseurs de sources (TSE) dans les installations BT

Automatisme de commutation

Généralités

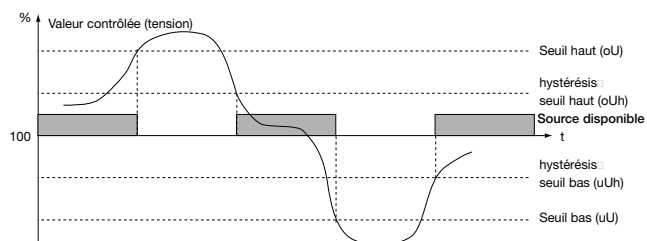
L'automatisme de commutation, communément appelé contrôleur peut soit être extérieur à l'inverseur de sources, soit être intégré au produit. Dans tous les cas, ci-après sont listées les principales fonctionnalités de ces contrôleurs.

Surveillance des tensions et fréquence

De manière générale les contrôleurs intègrent à minima les fonctions de surveillance des tensions et des fréquences.

Ces surveillances permettent :

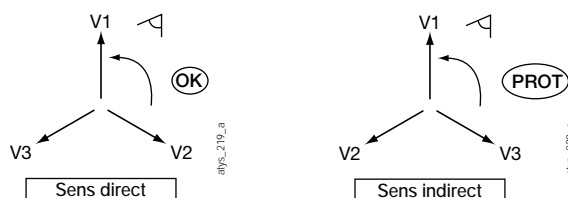
- De détecter un problème sur la source si les tensions ou fréquence sont hors limites (qu'elles soient fixées par le contrôleur ou réglable selon les besoins clients). La source sera alors déclarée non disponible et la séquence de transfert sur la source secondaire sera démarrée.
- De valider la présence de la source secours et ainsi d'autoriser le transfert.



Les seuils hauts et bas définissent la plage d'alimentation stable de la charge. Les hystérésis haut et bas permettent de détecter un retour aux conditions normales stables.

Surveillance du sens de rotation des phases

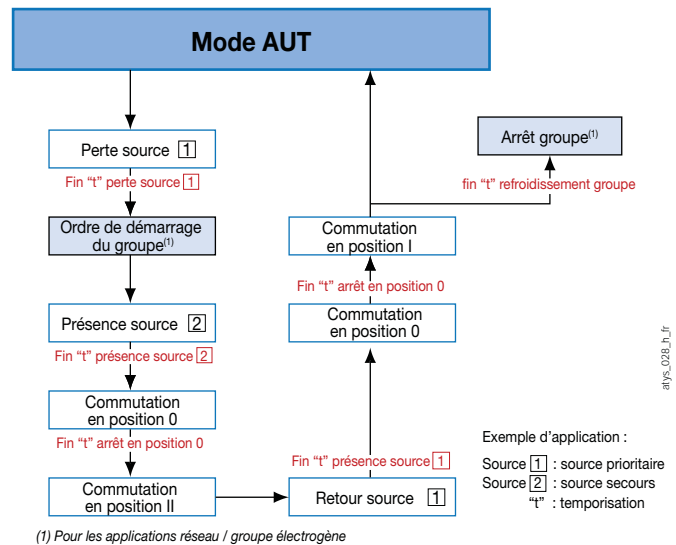
Pour certaines applications, notamment des charges rotatives sur des réseaux triphasés, il peut être recommandé de contrôler le sens de rotation des phases. Ce contrôle permettra de s'assurer de la cohérence du sens de rotation entre les deux sources. En cas d'incohérence la source ne sera pas déclarée comme disponible.



Les cycles de transfert automatique

Séquence de perte et de retour de la source prioritaire

- Démarrage du cycle : le produit est en position stable sur la source prioritaire, cette dernière étant présente.
- Lorsque la source prioritaire a disparu (fin de la temporisation) :
 - Si la source secondaire est un transformateur, la disponibilité de cette source est vérifiée puis le transfert est initié.
 - Si la source secondaire est un groupe électrogène, l'ordre de démarrage du groupe est envoyé avant la vérification de la disponibilité de celui-ci. Puis le transfert est initié.
- Lorsque la source prioritaire revient, le contrôleur vérifie qu'elle est bien considérée comme présente avant d'initier le re-transfert.
- En cas d'utilisation d'un groupe électrogène comme source secondaire, le contact de démarrage groupe n'est stoppé qu'après une temporisation, une fois le produit revenu en position prioritaire. Cela permet ainsi son refroidissement progressif.

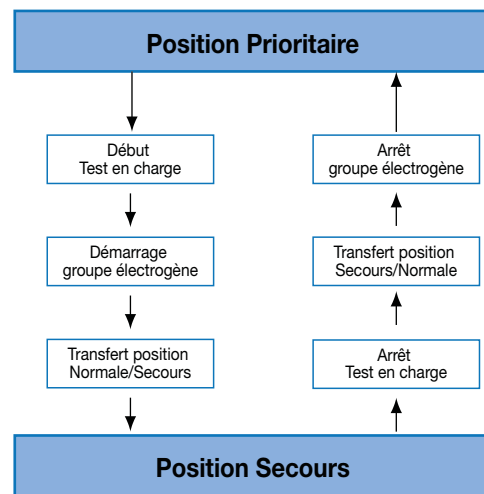


Les cycles de tests

Test en charge (Test On Load)

Plusieurs normes et circulaires demandent aujourd'hui des essais périodiques des installations et équipements électriques. Ainsi dans les établissements de santé la circulaire DHOS/E4 impose des essais mensuels des installations normales et de secours et la CEI 60364-7-710, norme dédiée aux "Installations électriques des bâtiments - Règles pour les installations ou emplacements spéciaux - Locaux à usages médicaux" impose des essais annuels de fonctionnels des commutateurs.

Avec les automatismes de contrôle ATS, il est possible d'initier un cycle de test de l'inverseur de sources. Ce test, communément appelé test en charge, simule la perte du réseau prioritaire, démarre la source secours et lance la séquence de transfert.



Test à vide (Test Off Load)

Il est également possible d'initier un cycle de test du groupe électrogène. Ce test, communément appelé test à vide, consiste à envoyer un ordre de démarrage au groupe électrogène, sans basculement de la charge sur ce dernier.

Démarrage périodique programmé

Cette fonction permet de programmer de manière périodique (quotidiennement, mensuellement, annuellement...), pour des maintenances programmées par exemple, des tests en charge ou à vide. De plus le test pourra s'activer automatiquement, par communication ou par un contact extérieur.

Inverseurs de sources (TSE) dans les installations BT

Applications particulières

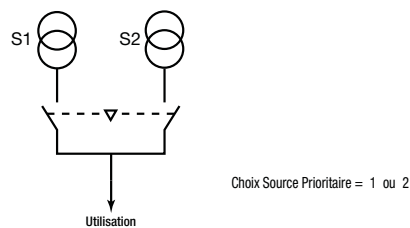
Inhibition de l'automatisme

En fonctionnement normal, le contrôleur prend la main sur le produit et gère tout seul les basculements. Cependant dans certains cas particuliers, par exemple en cas de déclenchement d'une protection en amont, il peut être souhaitable à distance d'empêcher le fonctionnement automatique. Cette fonctionnalité est possible par l'activation d'un contact programmé sur la fonction Inhibition de l'automatisme.

Changement de source prioritaire

Les applications de transfert entre deux transformateurs de puissance peuvent nécessiter une réaffectation périodique de la source prioritaire. Cette fonctionnalité permet de garantir un vieillissement identique des deux transformateurs de puissance et de modifier la source d'alimentation selon la puissance consommée par la charge et celle disponible sur la source.

Ce changement de priorité peut être réalisé localement via l'interface du produit, à distance via un contact sec ou via la communication. Les temporisations dédiées aux cycles sont conservées, et seule la position considérée prioritaire est modifiée.

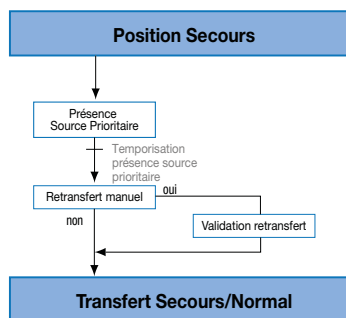


Changement de source prioritaire

Retransfert contrôlé

Suite à un retour de la source principale, le retransfert sur celle-ci, depuis la source secours, peut être initié automatiquement ou manuellement.

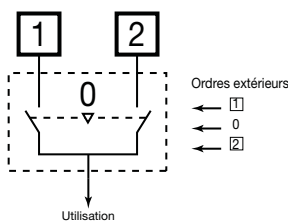
Cette dernière possibilité permet d'effectuer un basculement contrôlé de la charge. Ainsi, le transfert reste bloqué (charge alimentée par la source secours) dans l'attente de l'ordre extérieur de transfert. La fonction automatique reste cependant opérationnelle et initie le transfert en cas de disparition de la source secours.



Retransfert contrôlé

Contrôle extérieur des positions

L'automatisme de permutation Normal/Secours autorise un fonctionnement autonome du système de commutation. Néanmoins il est intéressant de pouvoir piloter extérieurement les positions du commutateur (pilotage électrique à distance par un automatisme tiers ou par un opérateur). Ce mode de contrôle force extérieurement les positions du commutateur (I, 0, II), tout en prenant la main sur le fonctionnement automatique.



Contrôle extérieur des positions

Retour en position 0

Dans certains cas, dépendant du type d'inverseur utilisé, le contrôleur peut proposer une fonction de retour à la position 0 sans alimentation (déclenchement). Cette fonction permettra de protéger la charge en cas de source instable et d'éviter un démarrage en charge, en cas de soucis avec le groupe électrogène.

Délestage

Les sources Normal et Secours débitant sur la charge ne sont pas forcément de même nature (Réseau - Groupe Électrogène). Le fonctionnement en mode Secours peut autoriser une réalimentation partielle des charges connectées (uniquement les charges stratégiques), et permettre à la source secours d'être de puissance inférieure à la puissance nominale de la source Normale.

Un contact de délestage spécifique peut être fermé avant la commutation de source et permettre un délestage préalable d'un certain nombre de charges. Ce contact est rouvert après re-transfert du réseau Secours au réseau Normal. La temporisation du relais de délestage peut être ajustée en fonction de la durée de la séquence.

Norme CEI 60947-6-1

La norme CEI 60947-6-1 « Appareillage à basse tension – Matériels à fonctions multiples – Matériels de connexion de transfert » est dédiée aux inverseurs de sources.

Cette norme est applicable aux matériels de connexion de transfert (TSE), avec interruption de l'alimentation de la charge pendant le transfert, dont la tension assignée ne dépasse pas 1000 VAC ou 1500 VDC, qu'ils soient :

- Des matériels de connexion de transfert manœuvré à manuellement (MTSE) ;
- Des matériels de connexion de transfert manœuvré à distance (RTSE) ;
- Des matériels de connexion de transfert automatique (ATSE).

Les matériels de connexion de transfert sont classés selon :

- La méthode de commande du transfert : MTSE – RTSE – ATSE
- Leur aptitude de tenue aux courts-circuits :
 - Classe PC : TSE pouvant établir et supporter les courants de court-circuit, mais pas prévus pour couper ceux-ci (les contacteurs peuvent être utilisés en classe PC s'ils satisfont aux exigences d'essais de la classe PC, à savoir Icm et Icw).
 - Classe CB : TSE pouvant établir et supporter les courants de court-circuit, prévus pour couper ceux-ci et pourvus de déclencheur à maximum de courant ;
 - Classe CC : TSE pouvant établir et supporter les courants de court-circuit, mais pas prévus pour couper ceux-ci, et basé sur des appareils satisfaisant aux exigences de la CEI 60947-4-1, "Appareillage à basse tension - Contacteurs et démarreurs de moteurs - Contacteurs et démarreurs électromécaniques".

Nature du courant	Catégorie d'emploi		Applications caractéristiques
	Application A	Application B	
Courant alternatif	AC-31A	AC-31B	Charges non inductives ou faiblement inductives
	AC-32A	AC-32B	Commutation de charges diverses résistives et inductives, comprenant des surcharges modérées
	AC-33A	AC-33B	Moteurs ou charges diverses comprenant des moteurs, des charges résistives et jusqu'à 30% de charges constituées par des lampes à incandescence

La norme définit également des catégories d'emploi, conformément aux besoins de l'application, pouvant s'appliquer aux TSE :

Un TSE de catégorie d'emploi déterminée doit satisfaire aux exigences correspondant à cette catégorie d'emploi concernant les pouvoirs assignés de fermeture et de coupure et les exigences de fonctionnement mécanique et électrique en service.

Des classes de fonctionnement (A ou B) complètent cette désignation de catégories d'emploi selon le nombre d'opérations à réaliser.

En résumé :

- Cette norme est dédiée aux matériels de connexion de transfert, elle constitue en ce sens une garantie que le produit est « conçu et testé » spécifiquement pour une application de commutation de sources.
- Les TSE peuvent être basés sur différentes technologies répondant aux normes CEI :
 - Disjoncteurs : CEI 60947-2
 - Interrupteurs-sectionneurs : CEI 60947-3
 - Contacteurs : CEI 60947-4-1
- Le marquage de l'étiquette produit des inverseurs de sources doit comporter une mention de la norme CEI 60947-6-1.

ATyS d M 40A				
Ref.: 92234004				
Power supply: 230V a.c.				
CE				
PRODUCT PATENTED www.socomec.com	Ue	IEC 60947-6-1	IEC 60947-3	GB 14048.11
	Fn	415V	415V	415V
	Class	50/60Hz PC	50/60Hz	50Hz PC
	Ie 40A	AC-33B	AC-23A	AC-33B
	Ie 40A	AC-32A		AC-32A
Uimp power	6kV		6kV	
Uimp control	4kV		4kV	
Icc prospective (fuse 40A gG)	50kA		50kA	

Index de références

Références	Pages	Références	Pages	Références	Pages	Références	Pages
11xx xxxx	18, 19	1509 0001	71, 75	3954 304x	110, 111	9513 4xxx	55
1303 xxxx	51	1509 30xx	18, 22, 65, 67, 70, 72	3954 306x	110	9513 5xxx	57
1309 0001	35, 37, 39, 40, 43	1509 31xx	18, 22, 65, 67, 70, 72	3954 31xx	110	952x xxxx	65
1309 0011	35, 37, 39, 40	1509 3200	65, 67, 70, 72	3954 402x	110, 111	9533 30xx	65
1309 2000	51	1509 40xx	18, 22, 65, 67, 70, 72	3954 404x	110, 111	9533 31xx	65
1309 2006	35, 37, 40	1509 41xx	18, 22, 65, 67, 70, 72	3954 406x	110	9533 32xx	65
1309 201x	35, 37, 40	1509 4200	65, 67, 70, 72	3954 41xx	110	9533 33xx	65
1309 4xxx	35, 37, 39, 40	152x xxxx	75	4109 0021	18, 21	9533 34xx	87
1309 9006	41	153x xxxx	71, 75	4109 0320	21, 73	9533 35xx	87
1309 9007	41	155x xxxx	67, 70, 74	4109 1xxx	23	9533 36xx	87
1309 9008	44	1599 0xxx	65, 67, 70, 75	4109 2xxx	23	9533 40xx	65
1309 9056	41	1599 2001	70, 76, 94	4109 3xxx	18, 20, 65, 67, 70, 72	9533 41xx	65
135x xxxx	37, 40	1599 2009	42, 71, 77	4109 4xxx	18, 20, 65, 67, 70, 72	9533 42xx	65
1399 4006	35, 37, 39, 40, 43	1599 3020	87, 91	4150 xxxx	108	9533 43xx	65
1399 4016	44	1599 3030	43, 87, 91	4158 xxxx	108, 110	9533 44xx	87
1399 4017	42	1599 3031	91	4159 0xxx	108, 110, 111	9533 45xx	87
1400 102x	18, 20, 108, 109	1599 3040	43, 87, 91	4159 2xxx	108, 110	9533 46xx	87
1400 103x	18, 20, 108, 109	1599 4001	41, 43, 77	4159 3xxx	108, 110	9539 2001	78
1400 1040	108, 109	1599 4064	65, 74	4159 4xxx	108, 110	9543 xxxx	67
1401 0xxx	19	1599 4121	42	4199 3xxx	109	9549 2001	78
1401 152x	18, 20, 108, 109	1599 5xxx	71, 74	4199 4xxx	108, 109	9553 xxxx	67
1401 153x	18, 20, 108, 109	1599 900x	94	4199 70xx	108, 109	9559 2001	78
1401 1540	108, 109	1599 901x	94	4199 7146	19	9573 xxxx	70, 71
1421 xxxx	18, 19	1599 903x	95	4199 7149	109	9579 2001	78
1423 2113	18, 19	16xx xxxx	108, 110	41Ax xxxx	18	9594 xxxx	55, 56
1423 2114	19	172x xxxx	79	4212 xxxx	25	9599 0000	77
1423 2813	23	176x xxxx	79	4215 xxxx	24	9599 0003	65, 71, 75
1429 0000	20	178x xxxx	93	48xx xxxx	70, 76	9599 0004	65, 71, 75
142D xxxx	108, 109	1823 2xxx	43	932x xxxx	35	9599 0005	58
142E xxxx	109	1823 4xxx	44	934x xxxx	37	9599 0006	58
142F xxxx	109	1854 2xxx	43	935x xxxx	37	9599 0007	58
142G xxxx	109	1854 4xxx	44	936x xxxx	39	9599 0008	58
1433 3113	19	188x xxxx	44	938x xxxx	39	9599 001x	58
143D 3113	108, 109	192X 0056	74	9503 4xxx	55	9599 002x	58
143D 38xx	109	2294 4016	35, 37, 39, 40	9503 5xxx	57	9599 003x	58
143E xxxx	109	261x xxxx	21, 73	9505 4xxx	55	9599 1004	71, 75
143F xxxx	109	262x xxxx	21, 73	9505 5xxx	57	9599 1006	71, 75
143G xxxx	109	263x xxxx	21, 73	9506 4xxx	55	9599 1007	77
1443 3113	18, 19	2694 xxxx	18, 22, 65, 67, 70, 72	9506 5xxx	57	9599 1008	78
1443 3114	19	2699 xxxx	21, 73	9509 000x	57	9599 2010	39, 42, 77
144D 3113	109	2799 3xxx	18, 20	9509 001x	73	9599 2020	39, 42, 71, 77
144D 3813	108, 109	2799 700x	23	9509 002x	73	9599 4001	55, 56
144E xxxx	109	2799 7012	19	9509 004x	73	9599 4002	55, 56
144F xxxx	109	2799 704x	18, 19	9509 006x	73	9599 4003	55, 56
144G xxxx	109	2799 705x	18, 19	9509 008x	73	9599 4004	56
1453 8113	18, 19, 109	29xx xxxx	22	9509 01xx	73	9599 5012	57
1454 8113	109	35xx xxxx	58	9509 1xxx	57	970x xxxx	111
1493 0000	19	3954 2xxx	110, 111	9509 4013	55, 56	972x xxxx	110, 111, 113
1499 xxxx	23	3954 302x	110, 111	9509 5xxx	78		

Maquette: SOCOMEC
Réalisation: SOCOMEC
Photographie: Martin Bernhart et Studio Objectif
Impression: BDZ - Centre d'impression - Buchdruck Zentrum
1, Hauptstrooss
9753 Heinerscheid
Luxembourg



Socomec proche de vous

EN FRANCE

BORDEAUX

(16 - 17 - 24 - 33 - 40 - 47 - 64 - 86)
5, rue Jean-Baptiste Perrin
ZI, Parc d'activités Mermoz
33320 Eysines
info.bordeaux@socomec.com

Critical Power

Tél. 05 57 26 42 19
Fax 05 62 89 26 17

Power Control & Safety / Energy Efficiency

Tél. 05 57 26 85 00
Fax 05 56 36 25 42

GRENOBLE

(07 - 38 - 73 - 74)
17, avenue du Granier
38240 Meylan
info.grenoble@socomec.com

Critical Power

Tél. 04 76 90 95 99
Fax 04 72 14 01 52

Power Control & Safety / Energy Efficiency

Tél. 04 76 90 52 53
Fax 04 76 41 08 62

LILLE

(02 - 59 - 60 - 62 - 80)
Parc de la Cimaise
8, rue du Carrousel
59650 Villeneuve d'Ascq
info.lille@socomec.com

Critical Power

Tél. 03 20 61 22 84
Fax 03 20 91 16 81

Power Control & Safety / Energy Efficiency

Tél. 03 20 61 22 80
Fax 03 20 91 16 81

LYON

(01 - 03 - 21 - 39 - 42 - 43 - 58 - 63 - 69 - 71)
Le Mas des Entreprises
15/17 rue Emile Zola
69153 Décines-Charpieu Cedex
info.lyon@socomec.com

Critical Power

Tél. 04 78 26 66 56
Fax 04 72 14 01 52

Power Control & Safety / Energy Efficiency

Tél. 04 78 26 66 57
Fax 04 78 26 65 96

MARSEILLE - CORSE - MONACO

(04 - 05 - 06 - 13 - 20 - 26 - 30 - 83 - 84)
Parc d'Activité Europarc Sainte Victoire
Le Canet - Bât. N° 7
13590 Meyreuil
info.marseille@socomec.com

Critical Power

Tél. 04 42 52 84 01
Fax 04 42 52 48 60

Power Control & Safety / Energy Efficiency

Tél. 04 42 59 61 98
Fax 04 42 52 46 14

METZ

(08 - 10 - 51 - 52 - 54 - 55 - 57 - 88)
62, rue des Garennes
57155 Marly
info.metz@socomec.com

Critical Power

Tél. 03 88 57 45 50
Fax 03 88 57 45 69

Power Control & Safety / Energy Efficiency

Tél. 03 87 62 55 19
Fax 03 87 56 16 98

NANTES

(22 - 29 - 35 - 44 - 49 - 53 - 56 - 79 - 85)
5, rue de la Bavière - Erdre Active
44240 La Chapelle-sur-Erdre
info.nantes@socomec.com

Critical Power

Tél. 02 40 72 94 70
Fax 02 28 01 20 84

Power Control & Safety / Energy Efficiency

Tél. 02 40 72 94 72
Fax 02 40 72 88 23

PARIS - ÎLE-DE-FRANCE

(75 - 77 - 78 - 91 - 92 - 93 - 94 - 95)
Z.I. de la Pointe - 95, rue Pierre Grange
94132 Fontenay-sous-Bois Cedex
info.paris@socomec.com

Critical Power

Tél. 01 45 14 63 70
Fax 01 48 77 31 12

Power Control & Safety / Energy Efficiency

Tél. 01 45 14 63 40
Fax 01 48 75 50 61

ROUEN

(14 - 27 - 50 - 61 - 76)
155 rue Louis Blériot
76230 Bois-Guillaume
info.rouen@socomec.com

Critical Power

Tél. 02 40 72 94 70
Fax 02 28 01 20 84

Power Control & Safety / Energy Efficiency

Tél. 02 35 61 15 15
Fax 02 35 60 10 44

STRASBOURG

(25 - 67 - 68 - 70 - 90)
1, rue de Westhouse
67230 Benfeld
info.strasbourg@socomec.com

Critical Power

Tél. 03 88 57 45 50
Fax 03 88 57 45 69

Power Control & Safety / Energy Efficiency

Tél. 03 88 57 41 30
Fax 03 88 57 42 78

TOULOUSE

(09 - 11 - 12 - 15 - 19 - 23 - 31 - 32 - 34 - 46 - 48 - 65 - 66 - 81 - 82 - 87)
Rue Guglielmo Marconi - Z.A. Triasis
31140 Launaguet
info.toulouse@socomec.com

Critical Power

Tél. 05 62 89 26 26
Fax 05 62 89 26 17

Power Control & Safety / Energy Efficiency

Tél. 05 62 89 26 10
Fax 05 62 89 26 19

TOURS

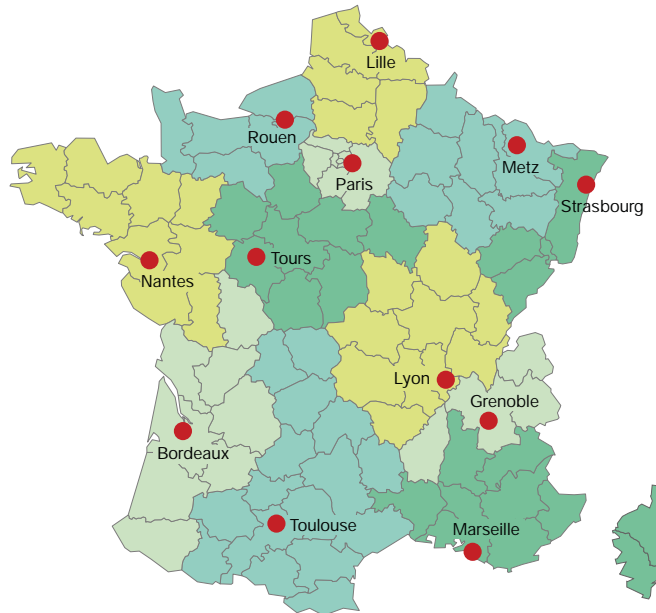
(18 - 28 - 36 - 37 - 41 - 45 - 72 - 89)
La Milletière - 7 allée Colette Duval
37100 Tours
info.tours@socomec.com

Critical Power

Tél. 01 45 14 63 70
Fax 01 48 77 31 12

Power Control & Safety / Energy Efficiency

Tél. 02 47 41 64 84
Fax 02 47 41 94 92



SIÈGE SOCIAL

GRUPE SOCOMECC

SAS SOCOMECC au capital de 10 686 000 €
R.C.S. Strasbourg B 548 500 149
B.P. 60010 - 1, rue de Westhouse
F-67235 Benfeld Cedex - FRANCE
Tél. +33 3 88 57 41 41
Fax +33 3 88 74 08 00
info.scp.isd@socomecc.com

VOTRE CONTACT

www.socomecc.fr

your energy
our expertise

