



# DIRIS Digiware D et C

## Interfaces de contrôle et d'alimentation

Surveillance de l'énergie multidépart



DIRIS Digiware D-50/D-70  
Centralisation et visualisation des données



DIRIS Digiware C-31  
Centralisation



Configuration avec le système Easy Config

### Fonctions

#### DIRIS Digiware D-50 et D-70

Les écrans déportés DIRIS Digiware D permettent :

- une visualisation locale des données issues des modules DIRIS Digiware,
- l'alimentation des modules DIRIS Digiware,
- la mise à disposition de ces données sur RS485 ou Ethernet.

Les afficheurs DIRIS Digiware D-50 et D-70 jouent également le rôle de passerelle et permettent la centralisation et la mise à disposition sur Ethernet de toutes les informations issues des modules DIRIS Digiware, DIRIS A, DIRIS B et COUNTIS E. Grâce à l'afficheur DIRIS Digiware D-70, ces données sont également accessibles via le serveur Web embarqué WEBVIEW-M, « Power & Energy Monitoring ».

Les écrans DIRIS Digiware sont alimentés en 24 VDC.

#### DIRIS Digiware C-31

Pour les applications sans affichage local, les interfaces DIRIS Digiware C-31 centralisent l'ensemble des données du système et mettent toutes ces informations à disposition d'un logiciel externe ou d'un automate via RS485.

Les interfaces DIRIS Digiware C-31 et les répéteurs C-32 sont alimentés en 24 VDC.

### Avantages

#### DIRIS Digiware D

- Écran graphique haute résolution
- Serveur Web intégré (DIRIS Digiware D-70)
- Multi-protocoles (Modbus, BACnet, SNMP)
- TBTS (Très Basse Tension de Sécurité) en 24 VDC : suppression des tensions dangereuses sur les portes d'armoires.
- Ergonomique et simple d'utilisation grâce aux 10 touches d'accès direct vers :
  - la configuration des équipements,
  - la sélection des départs,
  - la visualisation des mesures.

#### Cybersécurité

Fonctions de cybersécurité spécifiques conformes à la norme IEC 62443 pour garantir la confidentialité, l'intégrité et la disponibilité des données et réduire le risque de cyberattaques :

- navigation HTTPS sécurisée,
- transfert de données push (FTPS, SMTPS),
- restriction de certains protocoles ou services,
- pare-feu pour prévenir les attaques par déni de service.

#### DIRIS Digiware C-31

Compact : un module permet de centraliser les données de mesure sans affichage local, pour un système complet :

- une seule alimentation 24 V (pas de tension dangereuse sur les modules DIRIS Digiware pour une connexion sans coupure),
- une seule communication RS485.

### La solution pour

- > Industries
- > Bâtiment
- > Infrastructures
- > Data centre



### Les points forts

- > Centralisation et visualisation des données de mesure
- > Une seule alimentation pour tout le système
- > Une seule sortie RS485 ou Ethernet pour tout le système
- > Serveur Web embarqué WEBVIEW- M

### Conformité aux normes

- > IEC 61557-12
- > IEC 62443



- > ISO 14025



- > UL



### Créer votre projet

- > Trouvez la meilleure configuration DIRIS Digiware : [www.meter-selector.com](http://www.meter-selector.com)



### Services experts



SERVICES EXPERTS




Pour vous garantir en permanence un système de surveillance énergétique fonctionnel et précis, Socomec propose de nombreux services :

- Intégration des appareils
- Audit du système
- Mise en service
- Formation de vos équipes

Aussi, Idéal pour les sites ISO 50001 (vérification périodique) :

- Vérification de la cohérence de mesure à 3%
- Vérification de la précision de mesure à 0,2%

Pour plus d'information, consulter votre contact Socomec.

Application	Interface de contrôle et d'alimentation		
			
<b>DIRIS Digiware</b>	<b>C-31</b>	<b>D-50</b>	<b>D-70</b>
Entrée Digiware	•	•	•
Entrée RS485		•	•
Sortie RS485	•	•	•
Sortie Ethernet		Modbus BACnet IP SNMP v1, v2, v3	Modbus BACnet IP SNMP v1, v2, v3
Websserver		WEB-CONFIG	WEBVIEW-M

## Fonctions



soft\_073\_b

### WEBVIEW-M

Serveur Web embarqué dans l'afficheur DIRIS Digiware D-70

WEBVIEW-M permet la visualisation et la surveillance à distance de l'ensemble des paramètres électriques mesurés jusqu'à 32 équipements. La visualisation s'effectue sous forme d'écrans de synthèse, de graphiques ou de tableaux pour une analyse claire et conviviale.

L'accès à WEBVIEW est assuré à partir d'un simple navigateur Web sur PC ou tablette et offre des fonctionnalités multiples comme l'export automatique des données par FTPS, la notification par envoi d'e-mails en cas de présence d'alarmes (SMTP).

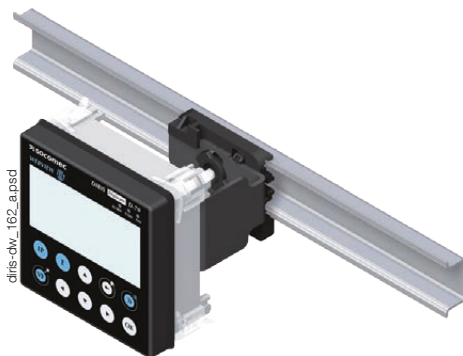
La fonctionnalité Photoview est disponible via l'interface WEBVIEW embarquée dans l'afficheur DIRIS Digiware D-70. Elle permet l'affichage des grandeurs électriques sur un fond personnalisé comme la photo d'une armoire, un schéma électrique ou la carte d'un site.

## Accessoires

### Kit de montage rail DIN

Cet accessoire vous permet d'installer l'afficheur DIRIS Digiware D-50/D-70 sur rail DIN.

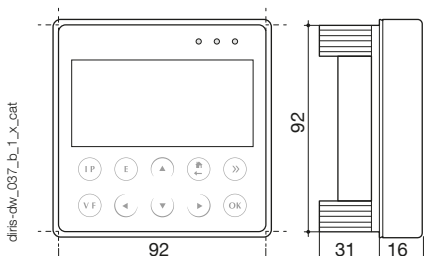
Ce kit de montage n'est pas inclus avec les afficheurs et devra donc être commandé en complément.



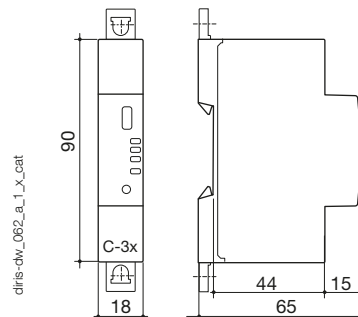
diris-dw\_162\_ap.psd

### Dimensions (mm)

DIRIS Digiware D-50/D-70



DIRIS Digiware C-31



### Configuration

#### Consommation des équipements

Produit	Puissance fournie (W)	Puissance consommée (W)
<b>Alimentation</b>		
P15 100-240 VAC / 24 VDC	15	
P30 100-240 VAC / 24 VDC	20	
<b>Câbles</b>		
Forfait 50 mètres		1,5
<b>Interfaces système</b>		
DIRIS Digiware D-50/D-70		2,5
DIRIS Digiware C-31		0,8
<b>Module tension</b>		
DIRIS Digiware U-xx		0,72
DIRIS Digiware U-3xdc		0,6
<b>Modules courants</b>		
DIRIS Digiware I-3x		0,52
DIRIS Digiware I-4x		1,125
DIRIS Digiware I-6x		0,7
DIRIS Digiware I-3xdc (+ 3 capteurs de courant DC)		2
DIRIS Digiware S-xx		0,35
<b>Modules d'entrées/sorties</b>		
DIRIS Digiware IO-10/IO-20		0,5
<b>Répéteur</b>		
DIRIS Digiware C-32		1,5

#### Règles de calcul du nombre de produits max. sur le bus Digiware

La somme des puissances consommées par les équipements connectés sur le Bus Digiware ne doit pas excéder la puissance fournie par l'alimentation 24 VDC. L'alimentation ne doit pas excéder une puissance de 20 W/70 °C ou 27 W/40 °C.

#### Dimensionnement avec l'alimentation P15 (réf : 4829 0120) délivrant 15 W

Il est par exemple possible d'utiliser

- 1 afficheur DIRIS Digiware D-50 (2,5 W)
- 1 module tension DIRIS Digiware U-xx (0,72 W)
- 50 mètres de câble (1,5 W)

et

- 19 modules de courant DIRIS Digiware I-3x (19 x 0,52 = 9,9 W)  
⇒ **Puissance totale = 14,845 W**

ou

- 9 modules courant DIRIS Digiware I-4x (9 x 1,125 = 10,125 W)  
⇒ **Puissance totale = 14,345 W.**

#### Dimensionnement avec une alimentation 24 VDC délivrant maximum 20 W (Alimentation P30 réf : 4729 0603)

Il est par exemple possible d'utiliser

- 1 afficheur DIRIS Digiware D-50 (2,5 W)
- 1 module tension DIRIS Digiware U-xx (0,72 W)
- 50 mètres de câble (1,5 W)

et

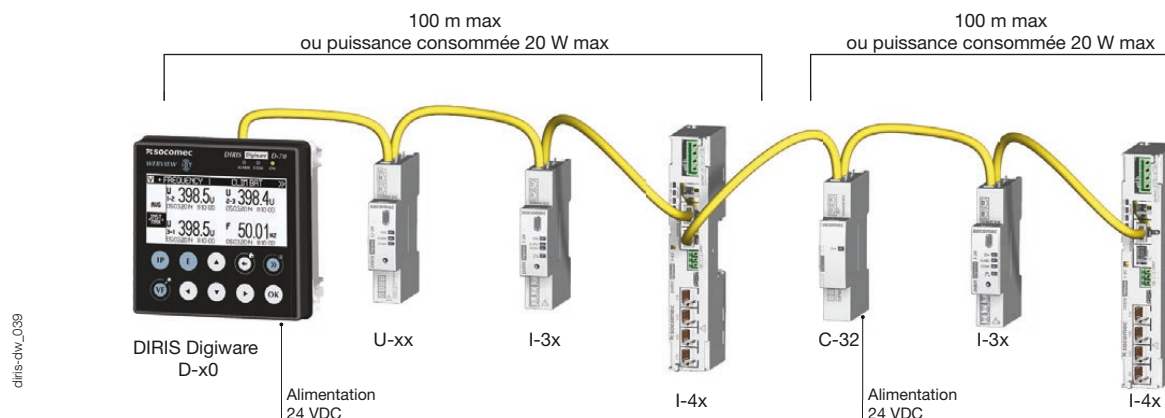
- 29 modules de courant DIRIS Digiware I-3x (29 x 0,52 = 15,1 W)  
⇒ **Puissance totale = 19,82 W**

ou

- 13 modules courant DIRIS Digiware I-4x (13 x 1,125 = 14,625 W)  
⇒ **Puissance totale = 19,345 W.**

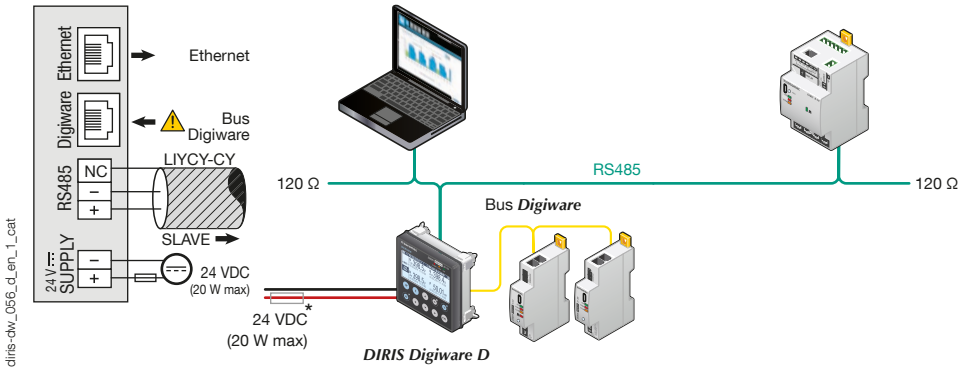
#### Répéteur

Lorsque la puissance consommée est supérieure à 20 W ou que la distance est supérieure à 100 m, un répéteur DIRIS Digiware C-32 est nécessaire. Dans un système DIRIS Digiware, 2 répéteurs maximum peuvent être utilisés.



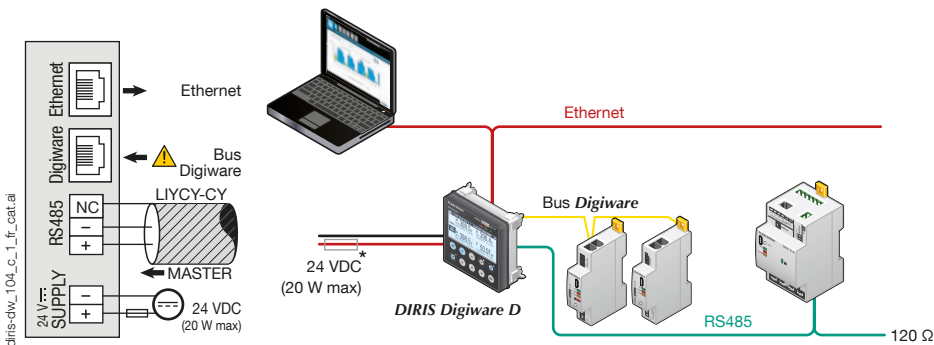
## Raccordements

### Mode esclave RS485



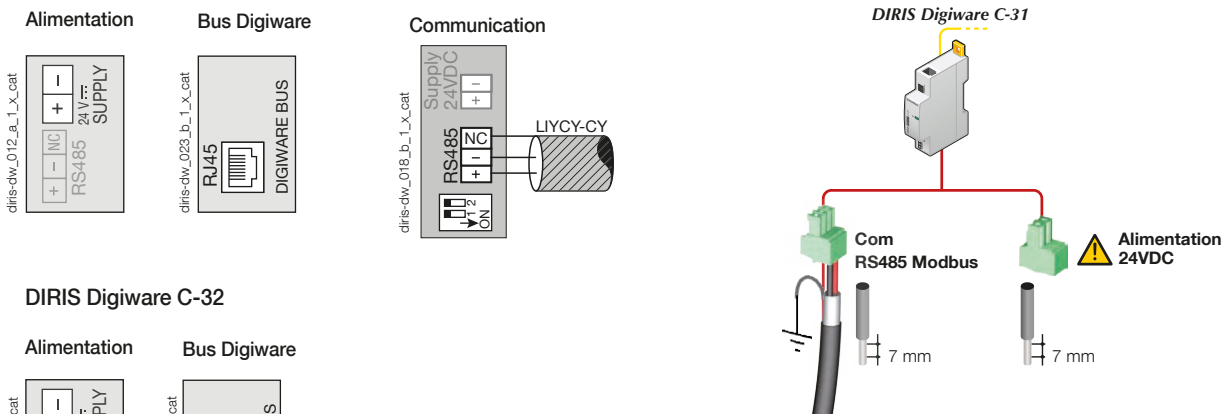
(\*) Une protection fusible de 1A / 24 VDC est recommandée lorsque l'alimentation 24 VDC ne provient pas de SOCOMEC.

### Mode maître RS485

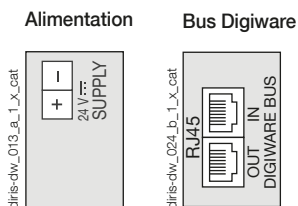


(\*) Une protection fusible de 1A / 24 VDC est recommandée lorsque l'alimentation 24 VDC ne provient pas de SOCOMEC.

### DIRIS Digiware C-31



### DIRIS Digiware C-32



### Caractéristiques techniques

#### Caractéristiques électriques

DIRIS Digiware C-31	
Tension d'entrée	24 VDC $\pm$ 20 % - 20 W max.
Raccordement	Bornier débrochable à vis, 2 positions, câble rigide ou souple de 0,2 - 2,5 mm <sup>2</sup>
Alimentation P15	Caractéristiques techniques : 100-240 VAC/ 24 VDC - 0,63 A - 15 W Format modulaire - Dimensions (H x L) : 90 x 36 mm

#### Caractéristiques de communication

Bus Digiware	
Fonctions	Raccordement entre les modules DIRIS Digiware
Type de câble	Câble spécifique SOCOMEC avec connexions RJ45
RS485	
Type de connexion	2 à 3 fils half duplex
Protocole	Modbus RTU
Débit en baud	9600 à 115 200 bauds
Fonctions	Configuration et lecture des données
Emplacement	Point unique sur DIRIS Digiware C

#### Fonctions mécaniques

Type de boîtier	Modulaire pour montage rail DIN et platine
Indice de protection des boîtiers	IP20 / IK06
Indice de protection des faces avant	IP40 sur le nez en montage modulaire / IK06

#### Spécifications environnementales

Température ambiante de fonctionnement	-10 à +70 °C
Température de stockage	-25 à +70 °C
Humidité de fonctionnement	55 °C / 97 % HR
Altitude de fonctionnement	< 2000 m

#### Caractéristiques DIRIS Digiware D-50/D-70

Caractéristiques mécaniques	
Type d'écran	Technologie tactile capacitive, 10 touches
Résolution de l'écran	350 x 160 pixels
Indice de protection des faces avant	IP65
Communication	
Ethernet RJ45 10/100 Mbit/s	Fonction passerelle (D-50/D-70) : Modbus TCP BACnet IP SNMP v1, v2, v3
RJ45 Digiware	Fonction interface de contrôle et d'alimentation
RS485 2-3 fils	Fonction communication Modbus RTU Configurable comme entrée ou sortie
USB	Mise à niveau et configuration par connecteur micro USB type B
Caractéristiques électriques	
Alimentation	24 VDC $\pm$ 15 %
Consommation énergétique	2,5 VA
Durée de vie de la batterie	10 ans
Spécifications environnementales	
Température de stockage	-20 à +70 °C
Température de fonctionnement	-10 à +55 °C
Humidité	95 % à 40 °C
Catégorie d'installation, Degré de pollution	CAT III, 2
Ports	
Digiware	Entrée
RS485	Entrée/Sortie
Ethernet	Sortie

## Références

<b>DIRIS Digiware</b>		<b>Référence</b>
D-50	Afficheur multipoint, Sortie Ethernet & RS485 + WEB-CONFIG	4829 0204
D-70	Afficheur multipoint, Sortie Ethernet & RS485 + WEBVIEW-M	4829 0203
C-31	Interface système - sans afficheur, sortie RS485	4829 0101
C-32	Répéteur	4829 0103
<b>Alimentation</b>		<b>Référence</b>
P15	Alimentation 100-240 VAC/ 24 VDC 15 W	4829 0120
P30	Alimentation 100-240 VAC/ 24 VDC 20 W	4729 0603
<b>Câbles de liaison Digiware</b>		<b>Référence</b>
Câbles RJ45 pour Bus Digiware	Longueur 0,06 m	4829 0189
	Longueur 0,10 m	4829 0181
	Longueur 0,20 m	4829 0188
	Longueur 0,50 m	4829 0182
	Longueur 1 m	4829 0183
	Longueur 2 m	4829 0184
	Longueur 3 m	4829 0190
	Longueur 5 m	4829 0186
	Longueur 10 m	4829 0187
		Bobine 50 m + 100 connecteurs
Terminaison pour Bus Digiware (fournie avec interfaces C et D)		4829 0180
Câble de configuration USB		4829 0050
<b>Afficheur monopoint</b>		<b>Référence</b>
DIRIS D-30 <sup>(1)</sup>	Afficheur monopoint pour DIRIS Digiware I-4x et DIRIS B	4829 0200
<b>Accessoires</b>		<b>Référence</b>
	<b>À commander par multiple de</b>	
Porte-fusible 1 pôle + neutre pour protéger les tensions d'entrée (de type RM)	4	5701 0017
Fusibles gG 10x38 0,5 A	10	6012 0000
Kit de fixation sur rail DIN pour afficheurs D-50 et D-70	1	4829 0230
Kit de montage sur porte DIN 144 x 96 mm		4729 0290
Couvercle flexible IP 65 pour châssis de montage sur porte 144 x 96 mm		4729 0291

(1) Pour les caractéristiques de l'afficheur DIRIS D-30, voir la page « DIRIS B ».