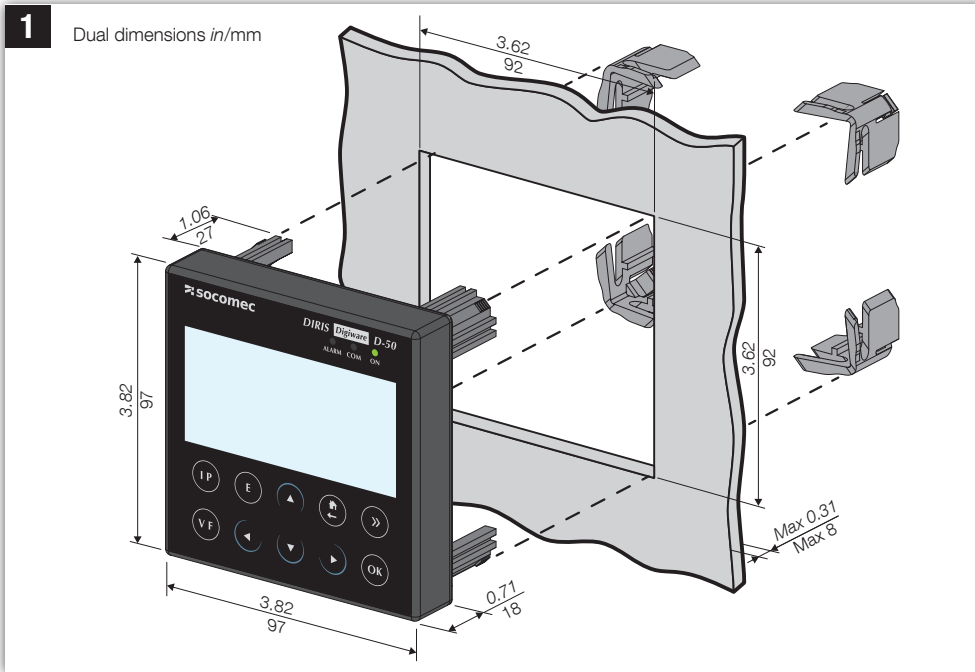




Single point display  
DIRIS D-30  
Ref. 4829 0200



Multi point display  
DIRIS Digiware D-40  
ref. 4829 0199  
DIRIS Digiware D-50  
ref. 4829 0201



**EN** This equipment must only be installed by qualified professionals. The manufacturer will not be held liable for failure to follow the instructions in this manual and the general manual ref. 542 873 available at www.socomec.com. The term «device» includes the DIRIS D.

**⚠ Risk of electrocution, burns or explosion**

- Before carrying out any work on the device, switch off the power supply to the device.
- always use an appropriate voltage detection device to confirm the absence of voltage.
- put all mechanisms, doors and covers back in place before powering up the device.
- always supply the device with the correct rated voltage.
- install the device following the recommended installation instructions and in a suitable electrical cabinet.
- the device contains a lithium battery. Replace the battery with a battery of the same type.

**Failure to take these precautions could cause death or serious injuries.**

**⚠ Risk of damaging device**

Check the following:

- correct installation.
- the mains voltage 24VDC (DIRIS Digiware D-40 / D-50).

**DE** Die Montage muss von einem Fachmann vorgenommen werden. Werden die Anweisungen in dieser Anleitung und in der allgemeinen Anleitung Nr. 542 873, die sich auf www.socomec.com findet, nicht eingehalten, übernimmt der Hersteller keine Haftung. Der Begriff „Gerät“ umfasst der DIRIS D.

**⚠ Gefahr von Stromschlägen, Verbrennungen oder Explosionen**

- Vor jedem Eingriff am Gerät sind ist das Gerät spannungslos zu schalten.
- Grundsätzlich die Stromfreiheit mit einem geeigneten Spannungserkennungsgerät feststellen.
- Alle Vorrichtungen, Türen und Abdeckungen wieder anbringen, bevor dieses Gerät wieder unter Spannung gesetzt wird.
- Nur die vorgegebene Spannung zur Versorgung des Gerätes verwenden.
- Das Gerät entsprechend der Montageanweisungen in einem geeigneten Schaltschrank installieren.

**Eine Nichteinhaltung dieser Vorsichtsmaßnahmen kann zu schweren bis tödlichen Verletzungen führen.**

**⚠ Gefahr einer Beschädigung des Gerätes**

Folgendes muss unbedingt beachtet werden:

- eine fachgerechte Installation.
- die Versorgungsspannung 24VDC (DIRIS Digiware D-40 / D-50).

**ES** El montaje de estos materiales solo puede ser efectuado por profesionales cualificados. No respetar las indicaciones del presente manual ni del manual general con la ref. 542 873 presente en www.socomec.com exime al fabricante de toda responsabilidad. El término «aparato» engloba los DIRIS D.

**⚠ Riesgo de electrocución, de quemaduras o de explosión:**

- Antes de realizar cualquier intervención en el aparato, se debe interrumpir la alimentación.
- Utilice siempre un dispositivo de detección de tensión apropiado para garantizar la ausencia de tensión.
- Vuelva a colocar todos los dispositivos, tapas y puertas antes de poner el aparato en tensión.
- Utilice siempre la tensión asignada adecuada para alimentar el aparato.
- Instale el aparato de acuerdo con el montaje recomendado y en un armario eléctrico adaptado.

**Si no se adoptan estas precauciones, existe riesgo de sufrir lesiones graves o incluso de provocar la muerte.**

**⚠ Riesgo de deterioro del aparato**

Asegúrese de respetar:

- la instalación correcta;
- la tensión de alimentación 24VDC (DIRIS Digiware D-40 / D-50).

**NL** De montage van deze toestellen mag alleen door gekwalificeerde personen uitgevoerd worden. Bij het niet naleven van de aanwijzingen in dit handleiding, alsook de algemene instructies nr. 542 873 te lezen op www.socomec.com, vervalt de verantwoordelijkheid van de fabrikant. De term «toestel» omvat omvat de DIRIS D.

**⚠ Risico van electrocutie, brandwonden of explosie**

- onderbreek voor werkzaamheden aan het toestel altijd de voeding van het toestel.
- gebruik altijd een goede spanningsdetector om de afwezigheid van spanning te bevestigen.
- plaats alle onderdelen, deuren en deksels terug alvorens het toestel onder spanning te zetten.
- gebruik altijd de juiste nominale spanning om dit toestel te voeden.
- installeer het toestel volgens de voorgeschreven montage en in een geschikte elektrische kast.

**Indien deze voorschriften niet in acht worden genomen, kan dit ernstige of dodelijke verwondingen tot gevolg hebben.**

**⚠ Risico van beschadiging van het toestel**

Gelieve de volgende elementen in acht te nemen:

- de goede installatie.
- de voedingsspanning 24VDC (DIRIS Digiware D-40 / D-50).

**TR** Bu cihazların montajı profesyoneller tarafından yapılmalıdır. Bu katalogta olabilecek hatalar aynı 542 873 www.socomec.com'da bulunan genel talimatlar gibi üretici firmanın sorumluluğunda değildir. Terim «Cihaz»: DIRIS D.

**⚠ Risque d'électrocution, de brûlures ou d'explosion**

- Cihaz üzerinde herhangi bir çalışma yapmadan önce, cihaz güç kaynağını kapatın.
- Gerilimin yokluğunu doğrulamak için her zaman uygun bir «gerilim yok» kontrol sistemi kullanınız.
- Cihaza enerji vermeden önce tüm cihazların kapaklarını kontrol ediniz.
- Her zaman cihaza uygun gerilimi veriniz.
- Derlemesine göre birimini takın ve uygun bir elektrik muhafaza denir.

**Bu talimatlara uyulmaması ciddi yaralanmalara veya ölüme neden olabilir.**

**⚠ Arıza riski**

Kontrol edin:

- doğru montaj.
- yardımcı güç kaynağı gerilimi 24VDC (DIRIS Digiware D-40 / D-50).

**FR** Le montage de ces appareils ne peut être effectué que par des personnels qualifiés. Le non respect des indications de la présente notice ainsi que la notice générale réf. 542 873 présente sur www.socomec.com ne saurait engager la responsabilité du constructeur. Le terme «appareil» englobe les DIRIS D.

**⚠ Risque d'électrocution, de brûlures ou d'explosion**

- avant toute intervention sur l'appareil, couper l'alimentation de l'appareil.
- utilisez toujours un dispositif de détection de tension approprié pour confirmer l'absence de tension.
- remplacez tous les dispositifs, les portes et les couvercles avant de mettre cet appareil sous tension.
- utilisez toujours la tension assignée appropriée pour alimenter cet appareil.
- installez l'appareil selon le montage préconisé et dans une armoire électrique adaptée.

**Si ces précautions n'étaient pas respectées, cela pourrait entraîner des blessures graves ou la mort.**

**⚠ Risque de détérioration de l'appareil**

Veillez à respecter :

- la bonne installation.
- la tension d'alimentation 24VDC (DIRIS Digiware D-40 / D-50).

**IT** Questi materiali devono essere montati esclusivamente da personale qualificato. Il mancato rispetto delle indicazioni contenute nelle presenti istruzioni e nelle istruzioni generali rif. 542 873 presente sul sito www.socomec.com, solleva il costruttore da ogni responsabilità. Il termine «materiale» include DIRIS D.

**⚠ Rischi di folgorazione, ustioni o esplosione.**

- prima di qualsiasi intervento sull'apparecchio, interrompere l'alimentazione.
- utilizzare sempre un dispositivo di rilevamento di tensione idoneo per confermare l'assenza di tensione.
- rimontare tutti i dispositivi, i portelli e i coperchi prima di mettere questo apparecchio sotto tensione.
- utilizzare sempre la tensione assegnata opportuna per alimentare questo apparecchio.
- installare il dispositivo in un armadio elettrico adatto seguendo le istruzioni.

**Il mancato rispetto di queste precauzioni potrebbe comportare gravi lesioni o morte.**

**⚠ Rischi di deterioramento dell'apparecchio**

Attenzione a rispettare:

- la corretta installazione.
- la tensione d'alimentazione 24VDC (DIRIS Digiware D-40 / D-50).

**PT** A montagem destes materiais só pode ser realizada por pessoal qualificado. O não cumprimento das indicações deste manual, assim como do manual de instrução geral ref. 542 873 disponível em www.socomec.com, não poderá imputar a responsabilidade do construtor. O termo «aparêho» abrange DIRIS D.

**⚠ Riscos de electrocussão, de queimaduras ou de explosão**

- antes de qualquer intervenção no aparelho, desligar a alimentação do aparelho.
- utilizar sempre um dispositivo de deteção de tensão apropriado para confirmar a ausência de tensão.
- colocar no sítio todos os dispositivos, as portas e as tampas antes de restabelecer a tensão no aparelho.
- utilizar sempre a tensão de referência apropriada para alimentar o aparelho.
- instalar o aparelho de acordo com a montagem preconizada e num armário eléctrico adaptado.

**Se estas precauções não forem respeitadas, poderão ocorrer ferimentos graves ou a morte.**

**⚠ Riscos de deterioração do aparelho**

Respeitar:

- a boa instalação.
- a tensão de alimentação 24VDC (DIRIS Digiware D-40 / D-50).

**PL** Instalacji urządzenia może dokonywać wyłącznie wykwalifikowany personel. Nieprzestrzeganie zapisów niniejszej instrukcji jak również zapisów podręcznika obsługi nr 542 873 (dostępny na stronie www.socomec.com), zwalnia producenta z odpowiedzialności za wyrządzone szkody. Określenie «urządzenie» obejmuje DIRIS D.

**⚠ Niebezpieczeństwo porażenia prądem, oparzenia lub wybuchu**

- Przed przystąpieniem do jakichkolwiek prac na urządzeniu, należy wyłączyć zasilanie urządzenia.
- W celu potwierdzenia braku napięcia należy stosować sprawne i właściwe do tego celu urządzenia.
- Przed podaniem napięcia należy przywrócić wszystkie zdemontowane drzwi i osłony.
- Urządzenie należy zasilac napięciem o właściwych parametrach.
- Instalować urządzenia w zależności od montażu i nazywa się w odpowiedniej obudowie elektrycznej.

**Nieprzestrzeganie niniejszych środków ostrożności może być przyczyną poważnych obrażeń lub śmierci.**

**⚠ Niebezpieczeństwo uszkodzenia urządzenia**

Sprawdzić:

- właściwa instalacja.
- dodatkowe napięcie zasilania 24VDC (DIRIS Digiware D-40 / D-50).

**ZH** 该装置必须由专业人员进行安装。未按此说明及542 873号说明书使用所产生的任何后果，制造商不承担责任。《设备》包括 DIRIS D.

**⚠ 有触电致死，燃烧以及爆炸的危险**

- 在设备上实施任何工作前，请切断设备电源。
- 必须使用合适的电压检测装置确认无电压。
- 在给该装置通电上电之前，将所有的机械装置、防护门、防护盖归位。
- 请务必使用正确的额定电压供电设备。
- 请根据安装说明书把设备安装在相匹配的电气柜中。
- 如不遵守这些防范措施可能导致死亡或重伤

**⚠ 导致装置损坏的风险**

- 请检查以下几项：
- 是否正确安装。
- 辅助电源电压 24VDC (DIRIS Digiware D-40 / D-50)。

