

COSYS PFC

Systeme de compensation fixe
de 10 à 100 kvar



COSYS_186

La solution pour

- > L'industrie
- > Le tertiaire



Les points forts

- > Fiabilité renforcée
- > Quadruple sécurité

Autres réalisations

SOCOMEK vous propose également de s'adapter aux spécificités de votre réseau en s'adaptant aux différentes :

- > Tensions
- > Indices de protection
- > Intégrations
- > Puissances

Conformité aux normes

- > IEC 61921
- > EN 60831-1
- > EN 60831-2
- > EN 61439-1
- > EN 61435-2



Fonction

Votre transformateur et certaines de vos charges consomment de l'énergie réactive en permanence. Les batteries de compensation COSYS PFC fixes sont destinées à compenser cette énergie réactive permanente de 10 à 100 kvar.

Avantages

Fiabilité renforcée

Les condensateurs utilisés dans les systèmes COSYS PFC affichent des caractéristiques uniques. Ce sont ces caractéristiques qui conditionnent la tenue dans le temps de votre système de compensation d'énergie réactive :

- Surcharge de courant de $2 I_n$, caractéristique supérieure aux exigences de la norme
- Tenue en température de -40 à $+60$ °C en continu. Cette tenue permet au système de compensation de rester performant dans la durée même lorsqu'il est soumis à de fortes contraintes de température.

Quadruple sécurité

Votre COSYS PFC est équipée des condensateurs les plus sûrs du marché :

- film segmenté : cette exclusivité SOCOMEC permet de prolonger la durée de vie des condensateurs,
- technologie sans soudure évitant ainsi toute dégradation due à un point chaud,
- film à propriétés autocicatrisantes,
- déconnexion automatique du condensateur en cas de forte surcharge.

Niveau d'harmoniques	PFC21	PFC22
Fréquence d'accord (si self présente)		189 Hz
Surcharge admissible en courant	$2 I_n$	$2 I_n$

Références

COSYS PFC21 avec condensateur renforcé haute performance

Puissance à 400 VAC (kvar) ⁽¹⁾	Batterie fixe sans interrupteur Référence	Batterie fixe avec interrupteur Référence
10	5972 2010	5972 1010
15	5972 2015	5972 1015
20	5972 2020	5972 1020
30	5972 2030	5972 1030
40	5972 2040	5972 1040
50	5972 2050	5972 1050
60	5972 2060	5972 1060
75 ⁽²⁾	5972 2075	5972 1075
100 ⁽²⁾	5972 2100	5972 1100

(1) Autres puissances et tensions : veuillez nous consulter.

COSYS PFC22 renforcée haute performance avec dépollution de rang 3,78 (189Hz)

Puissance à 400 VAC (kvar) ⁽¹⁾	Batterie fixe sans interrupteur Référence	Batterie fixe avec interrupteur Référence
10	5973 2010	5973 1010
15	5973 2015	5973 1015
20	5973 2020	5973 1020
30	5973 2030	5973 1030
40	5973 2040	5973 1040
50	5973 2050	5973 1050
75	5973 2075	5973 1075
100	5973 2101	5973 1101

(1) Autres puissances et tensions : veuillez nous consulter.

Caractéristiques

COSYS PFC21 avec condensateur renforcé haute performance

Puissance à 400 VAC (kvar) ⁽¹⁾	I nominal (A)	Fusible gG (A)	FUSERBLOC (A)	Câble Cu (3 x mm ²) ⁽²⁾	Figure n°	Figure n° avec inter.	H x L x P (mm) sans inter	H x L x P (mm) avec inter	Poids (kg) sans inter	Poids (kg) avec inter	IP sans inter	IP avec inter
10	14	25	CD25	4	1	5	380 x 150 x 80	500 x 520 x 195	5	17	54	54
15	22	32	CD32	6	2	5	380 x 150 x 80	500 x 520 x 195	6	18	54	54
20	29	50	50	10	3	5	250 x 450 x 150	500 x 520 x 195	10	19	54	54
30	43	63	100	25	3	5	250 x 450 x 150	500 x 520 x 195	10	21	54	54
40	58	100	100	35	4	5	410 x 450 x 150	500 x 520 x 195	14	22	54	54
50	72	125	125	50	4	5	410 x 450 x 150	500 x 520 x 195	14	23	54	54
60	87	125	125	50	4	5	410 x 450 x 150	500 x 520 x 195	15	24	54	54
75	108	160	160	95	5	6	500 x 520 x 195	850 x 600 x 275	20	42	54	20
100	144	250	250	120	5	6	500 x 520 x 195	811 x 600 x 286,5	22	44	54	20

(1) Autres puissances et tensions : veuillez nous consulter.

(2) Les sections de câble sont données à titre indicatif et doivent être validées d'après les règles d'installation de la NF C 15-100.

COSYS PFC22 renforcée haute performance avec dépollution de rang 3,78 (189Hz)

Puissance à 400 VAC (kvar) ⁽¹⁾	I nominal (A)	Fusible gG (A)	FUSERBLOC (A)	Câble Cu (3 x mm ²) ⁽²⁾	Figure n°	Figure n° avec inter.	H x L x P (mm) sans inter	H x L x P (mm) avec inter	Poids (kg) sans inter	Poids (kg) avec inter	IP sans inter	IP avec inter
10	14	25	CD25	4	6	6	850 x 600 x 275	850 x 600 x 275	39	45	20	20
15	22	32	CD32	6	6	6	850 x 600 x 275	850 x 600 x 275	44	50	20	20
20	29	50	50	10	6	6	850 x 600 x 275	850 x 600 x 275	44	50	20	20
30	43	63	100	25	6	6	850 x 600 x 275	850 x 600 x 275	53	55	20	20
40	58	100	100	35	6	6	850 x 600 x 275	850 x 600 x 275	55	60	20	20
50	72	125	125	50	6	6	850 x 600 x 275	850 x 600 x 275	62	67	20	20
75	108	160	160	160	7	7	1211 x 600 x 311	1211 x 600 x 311	104	110	20	20
100	144	250	250	250	7	7	1211 x 600 x 311	1211 x 600 x 311	116	118	20	20

(1) Autres puissances et tensions : veuillez nous consulter.

(2) Les sections de câble sont données à titre indicatif et doivent être validées d'après les règles d'installation de la NF C 15-100.

Dimensions (mm)

Figure 1

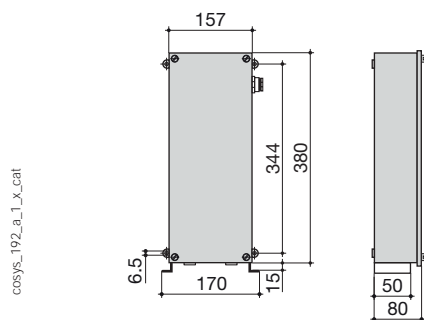


Figure 2

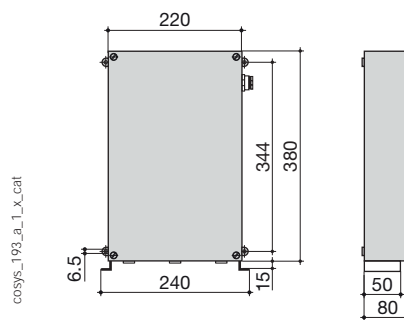


Figure 3

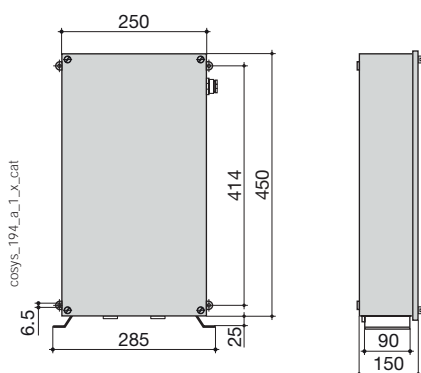


Figure 4

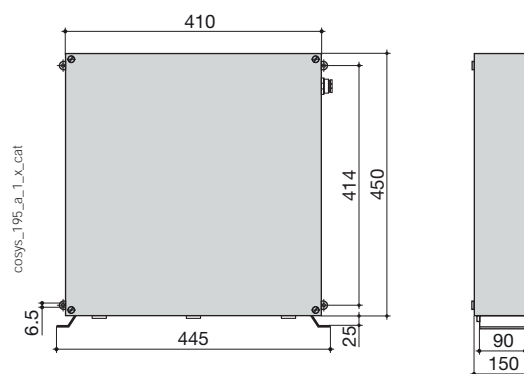
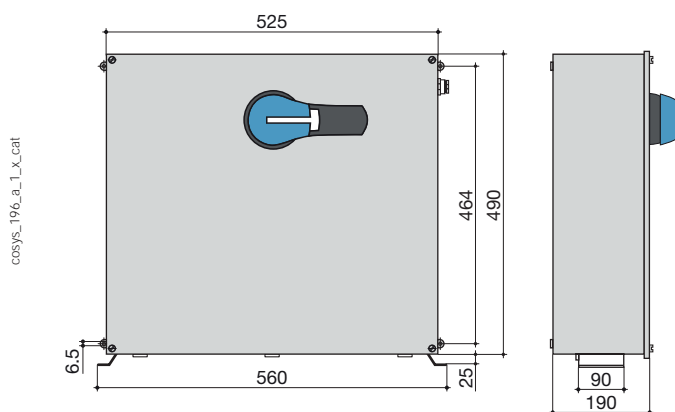
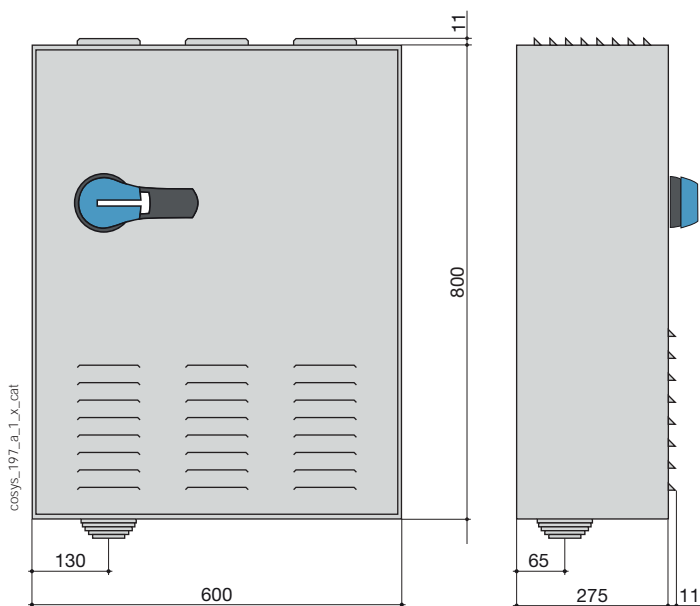


Figure 5



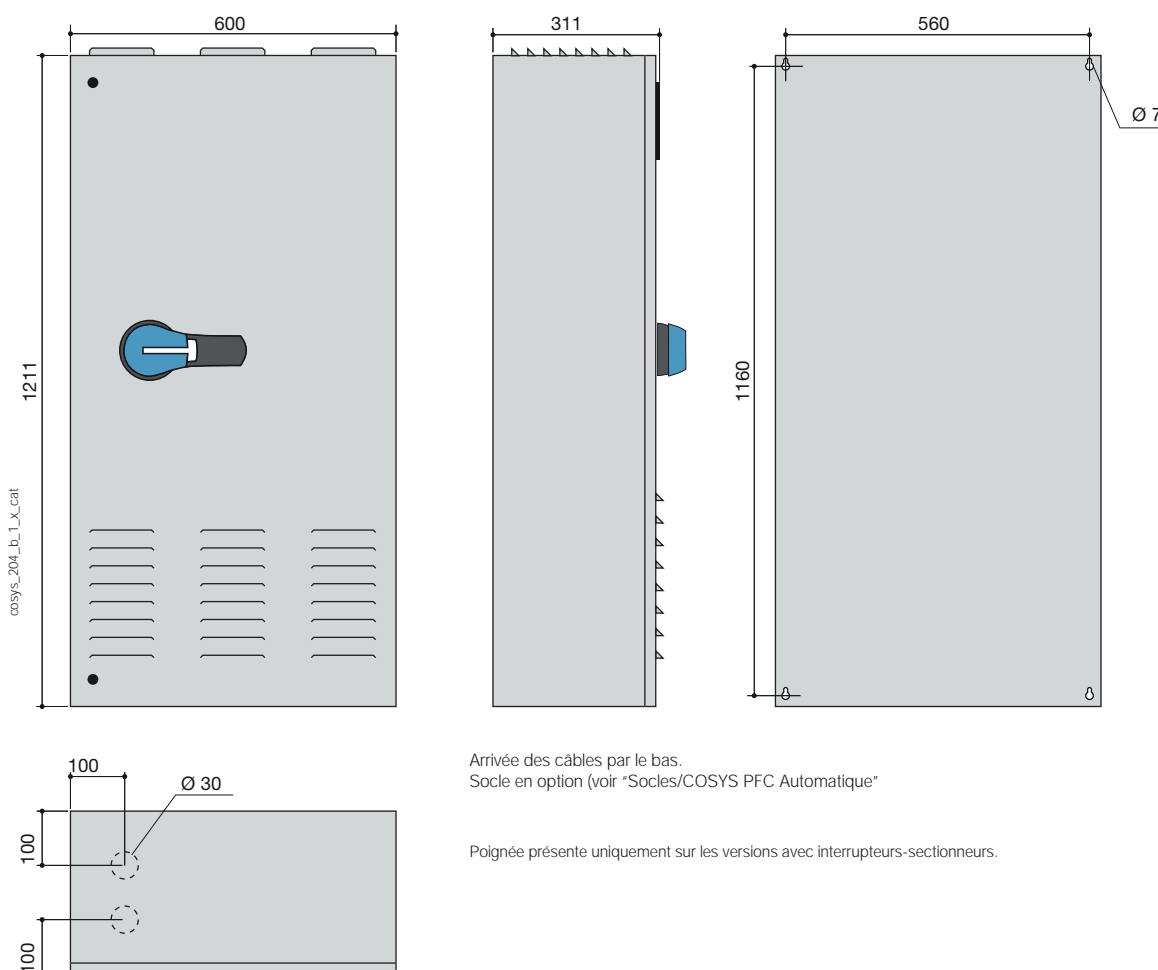
Poignée présente uniquement sur les versions avec interrupteurs-sectionneurs.

Figure 6



Poignée présente uniquement sur les versions avec interrupteurs-sectionneurs.

Figure 7



Arrivée des câbles par le bas.
 Socle en option (voir "Socles/COSYS PFC Automatique")

Poignée présente uniquement sur les versions avec interrupteurs-sectionneurs.