

**HINWEIS!**  
Vor der Durchführung jeglicher Arbeiten an der Einheit ist die Installations- und Bedienungsanleitung sorgfältig zu lesen.

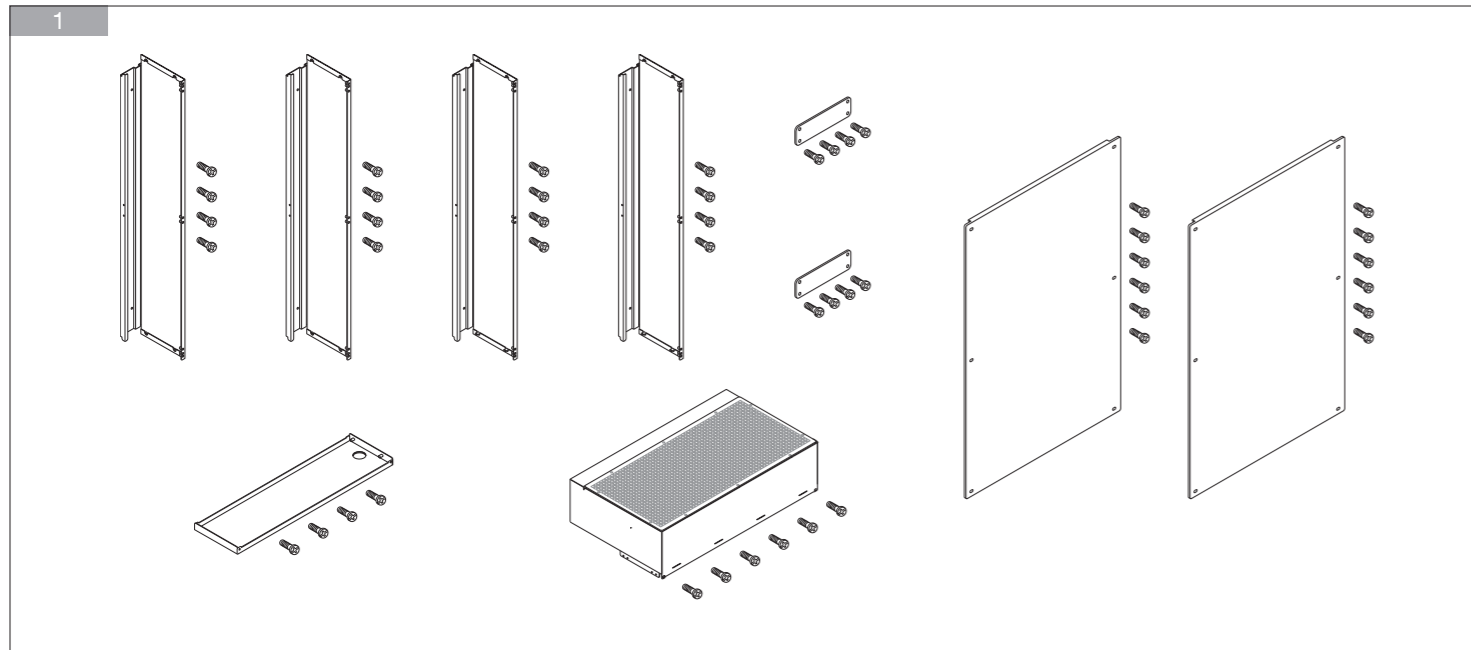
**REMARQUE !**  
Avant toute intervention sur l'unité, lire attentivement le manuel d'installation et d'utilisation.

**NOTE!**  
Before carrying out any operations on the unit read the installation and operating manual carefully.

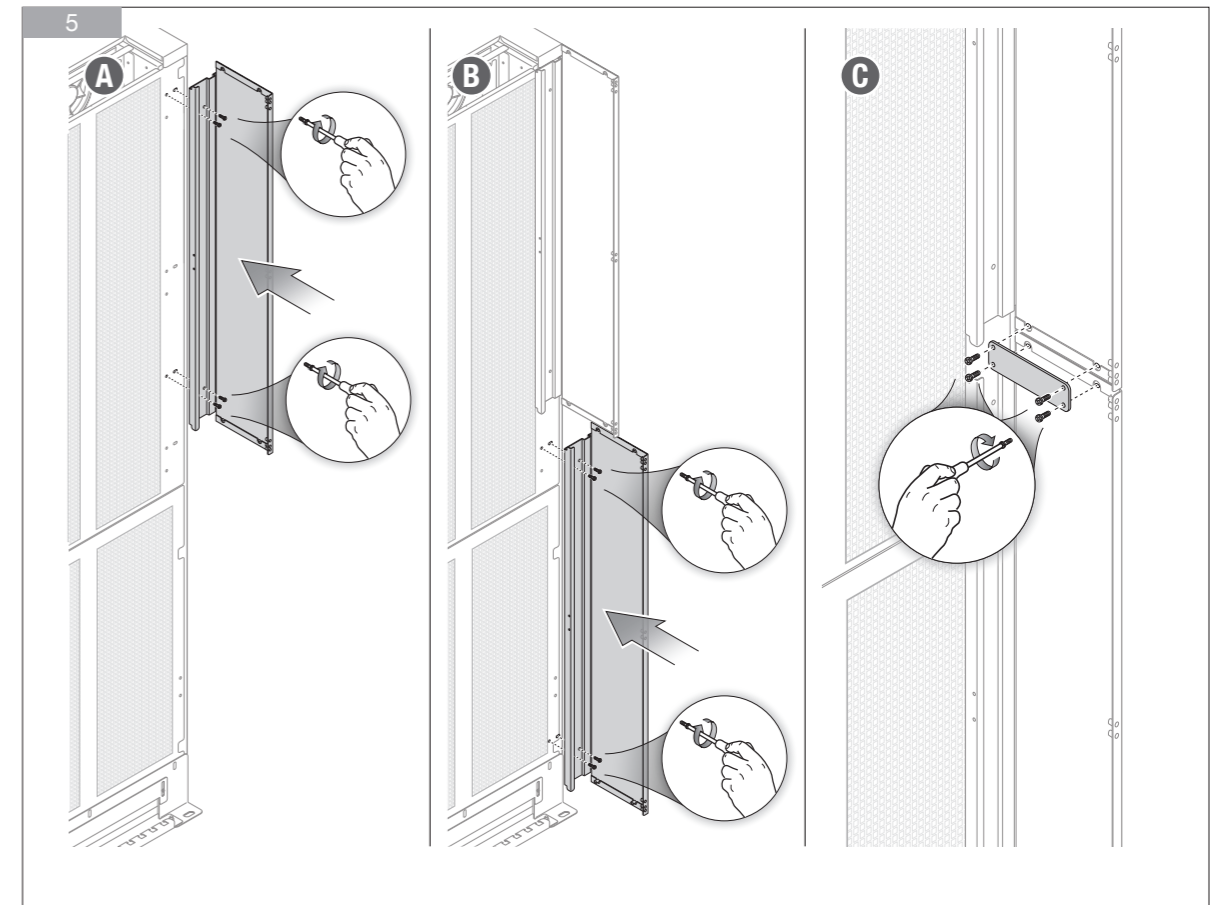
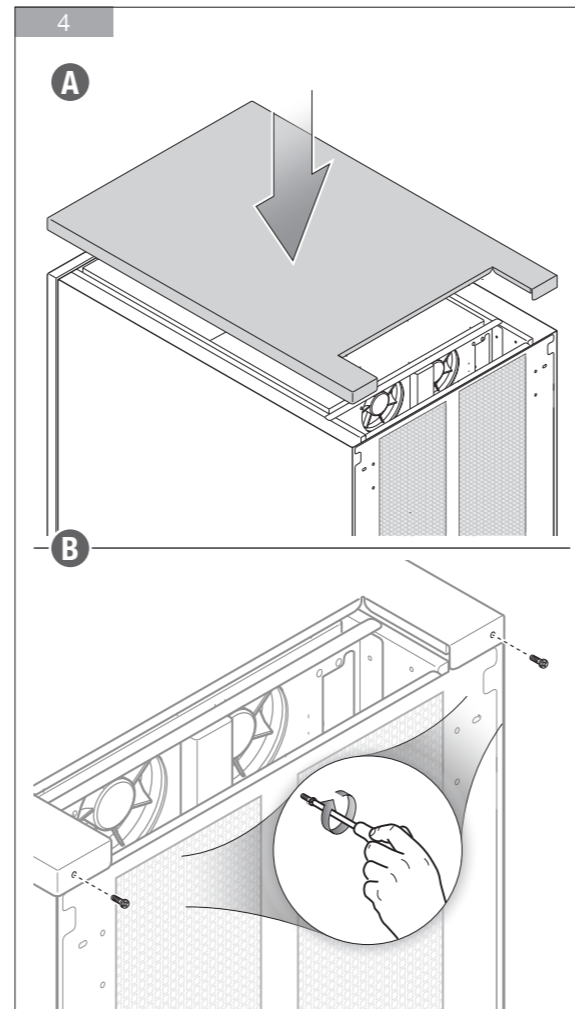
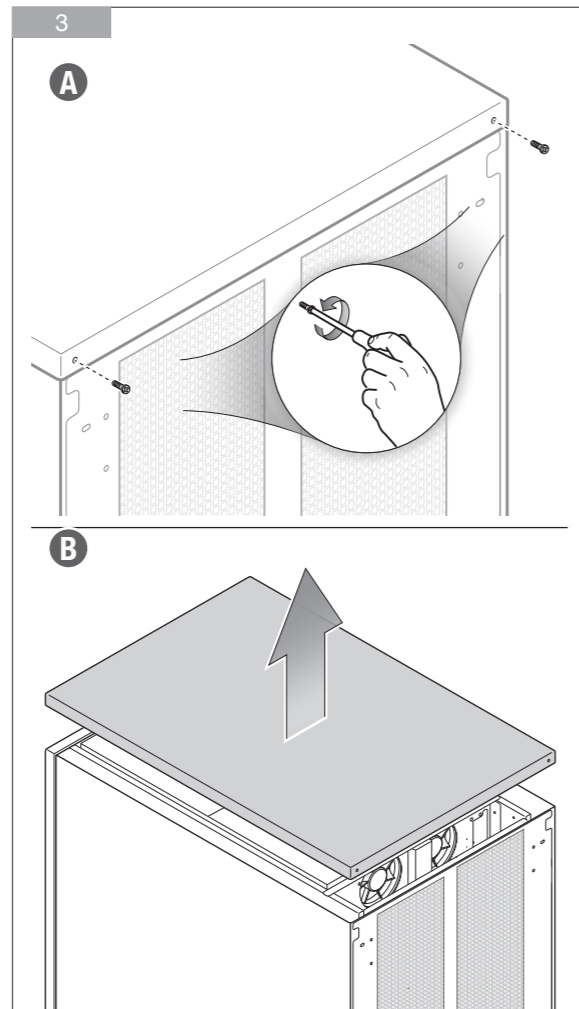
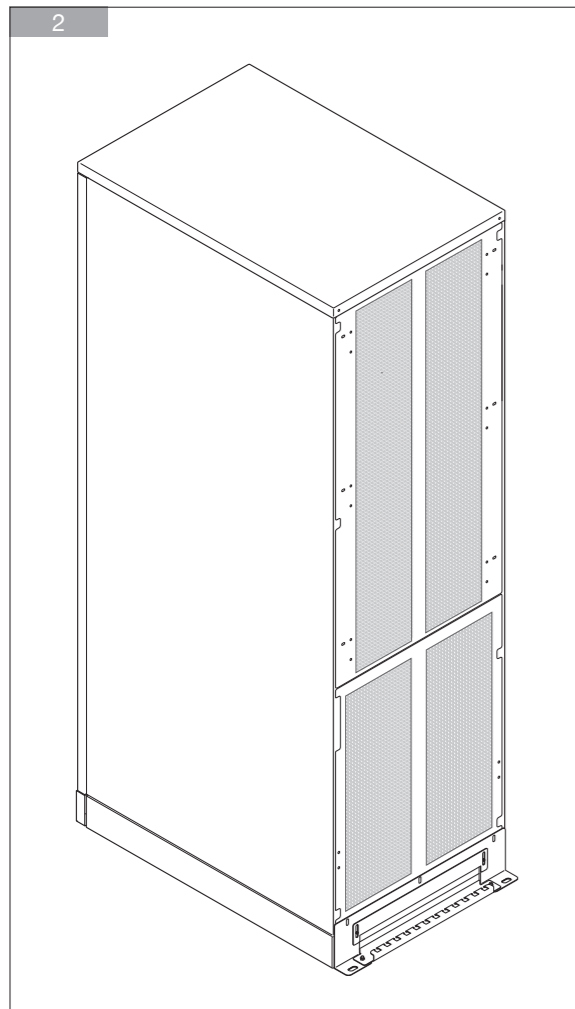
**NOTA!**  
Prima di effettuare qualsiasi operazione sull'unità, leggere attentamente il manuale di installazione e uso.

**¡NOTA!**  
Antes de realizar cualquier operación con la unidad, lea atentamente el Manual de instalación y uso.

ABLUFTAUSGANG OBEN (DE)  
TOP AIR EXHAUST (EN)  
SALIDA DE AIRE SUPERIOR (ES)  
SORTIE D'AIR PAR LE HAUT (FR)  
SFIATO DELL'ARIA DALL'ALTO (IT)



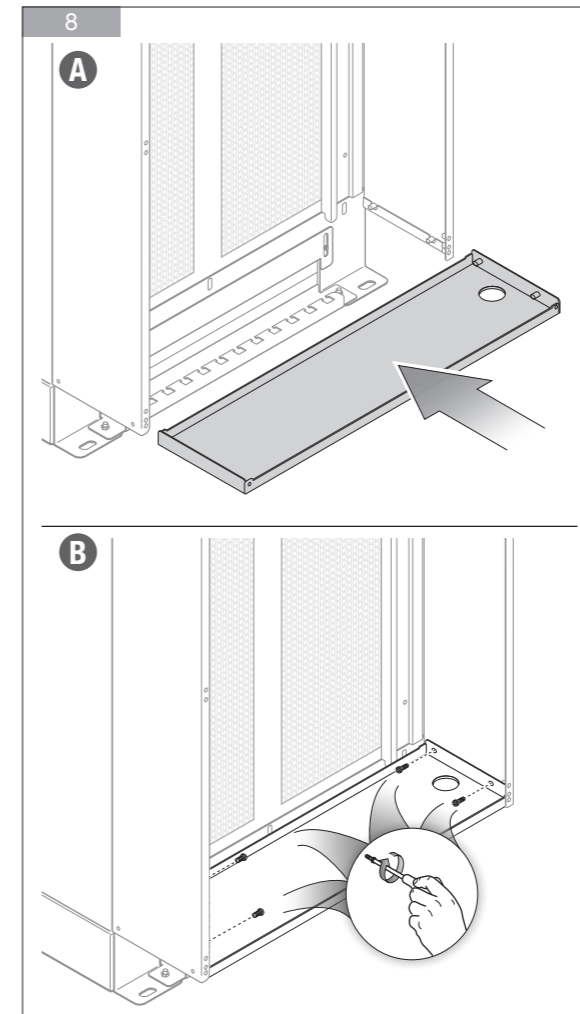
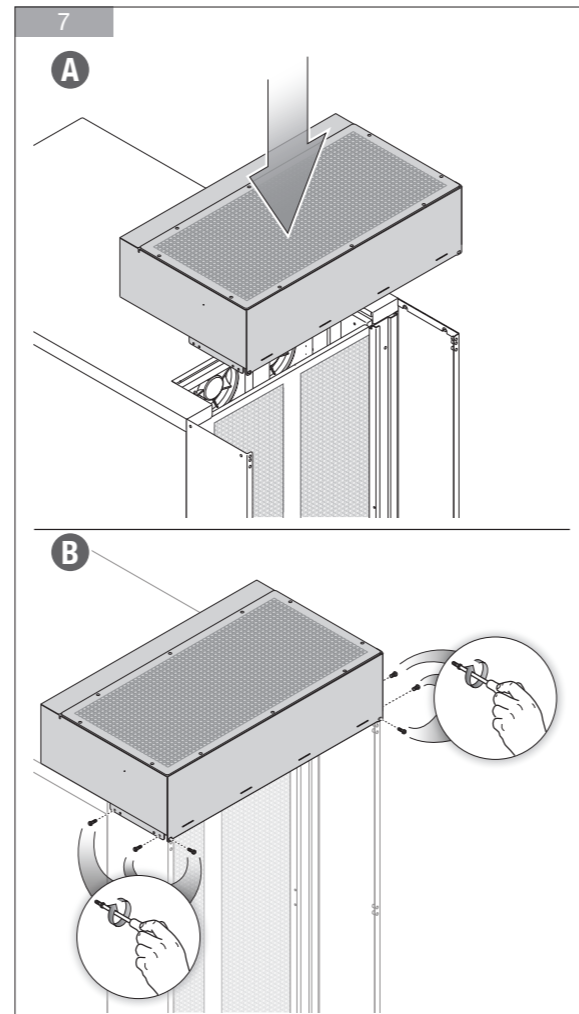
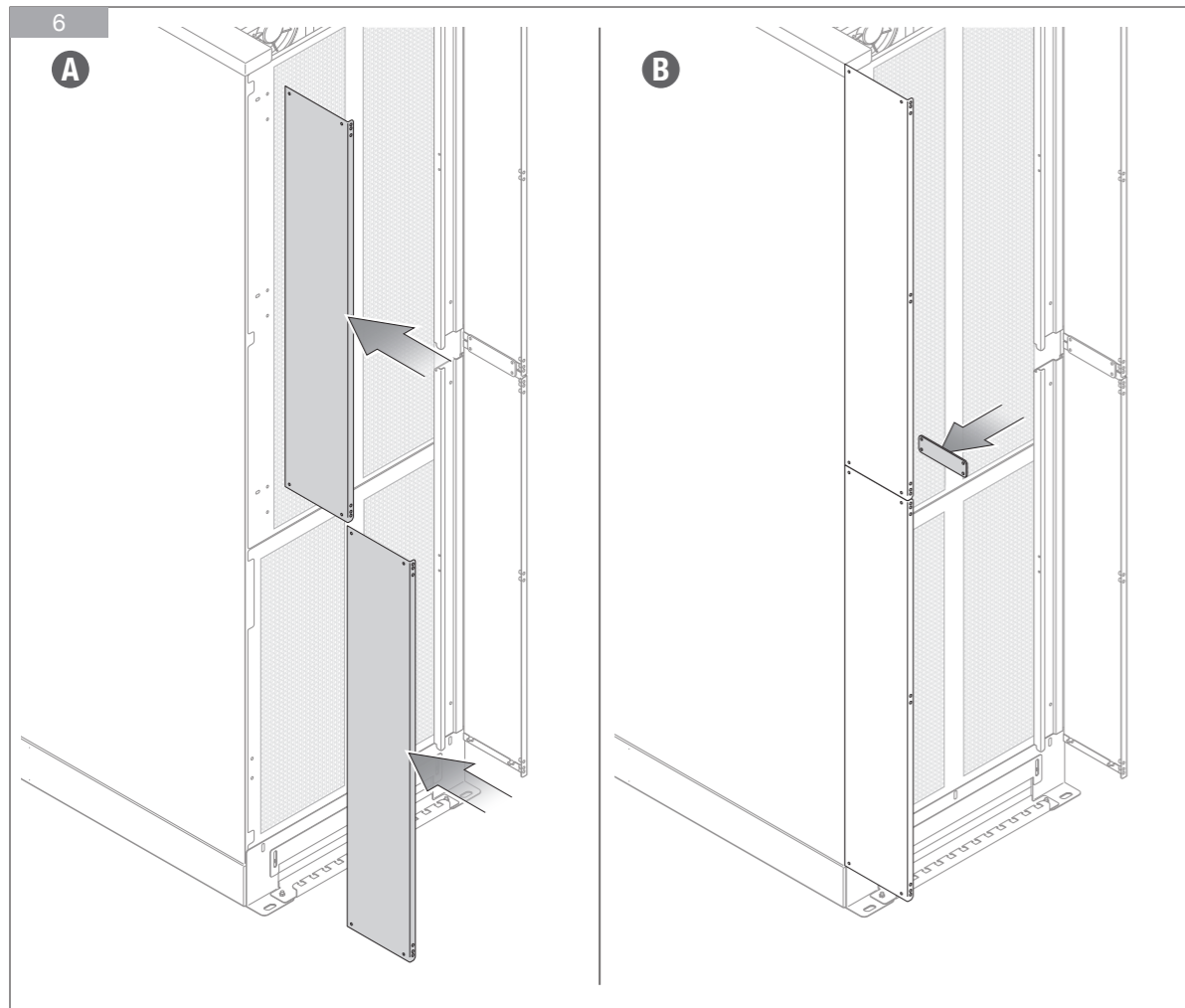
**socomec**  
Innovative Power Solutions



This document is not a specification.  
SOCOMECC reserves the right to make any changes to data without prior notice.  
[www.socomec.com](http://www.socomec.com)



552484B - M5-0P-300-TEX 05.2023



Umgebung · Environment · Medio ambiente · Environnement · Ambiente		
Akustisches Rauschen	dBA	70
Acoustic noise		
Ruido acústico		
Niveau acoustique		
Emissione acustica		

