

F TRANSFORMATEURS DE TENSION
Exemple : Vt = YES

GB Voltage transformer
Example : Vt = YES

D Phasenstromspannung
Beispiel: Vt = YES

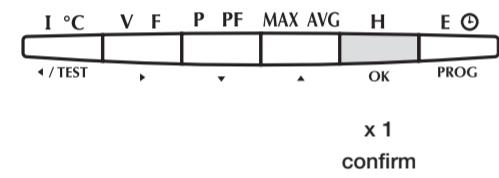
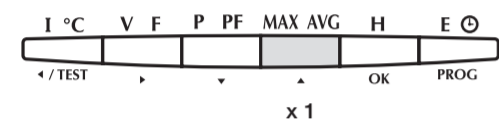
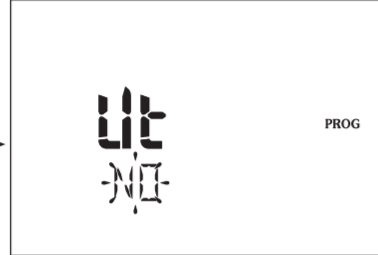
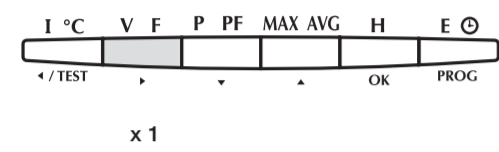
I Transformatore di tensione
Esempio: Vt = YES

NL Stroomtransformator spanning
Voorbeeld: Vt = YES

E Transformador de tensión
Ejemplo: Vt = YES

P Transformador de tensão
Exemplo: Vt = YES

CN



F SECONDAIRE DU TRANSFORMATEUR DE TENSION
Exemple : SE = 110 V

GB Voltage transformer secondary
Example : SE = 110 V

D Phasenstromspannung Sekundärseite
Beispiel: SE = 110 V

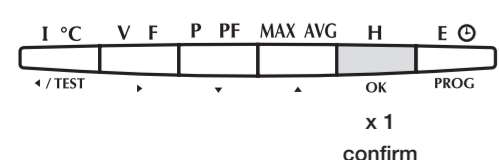
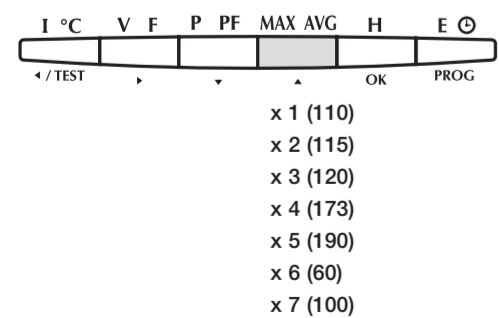
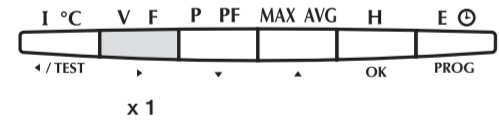
I Transformatore di tensione secondario
Esempio: SE = 110 V

NL Stroomtransformator spanning secundaire
Voorbeeld: SE = 110 V

E Transformador de tensión secundario
Ejemplo: SE = 110 V

P Transformador de tensão secundário
Exemplo: SE = 110 V

CN



F PRIMAIRE DU TRANSFORMATEUR DE TENSION
Exemple : PR = 20 000 V

GB Voltage transformer primary
Example : PR = 20 000 V

D Phasenstromspannung Primärseite
Beispiel: PR = 20 000 V

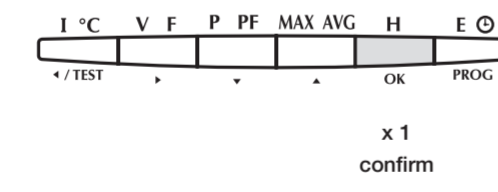
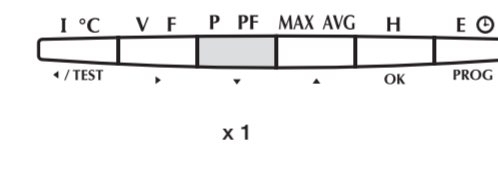
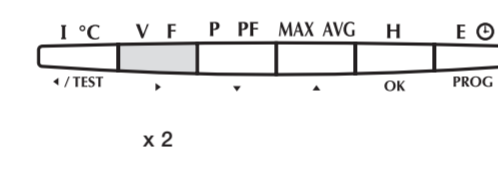
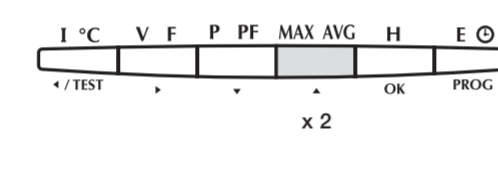
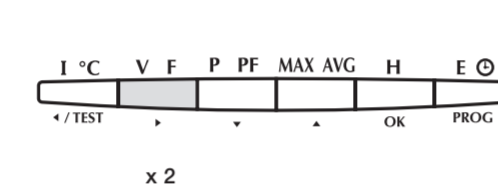
I Transformatore di tensione primario
Esempio: PR = 20 000 V

NL Stroomtransformator spanning primaire
Voorbeeld: PR = 20 000 V

E Transformador de tensión primario
Ejemplo: PR = 20 000 V

P Transformador de tensão primário
Exemplo: PR = 20 000 V

CN



DIRIS A60

1



F DIRIS A60 - CENTRALE DE MESURE

Veillez bien prendre connaissance de la notice générale 536418 téléchargeable sur le site : www.socomec.com
Le montage de ces matériels ne peut être effectué que par des professionnels. Le non respect des indications de la présente notice ainsi que la notice 536418 ne saurait engager la responsabilité du constructeur.

⚡ Risque d'électrocution, de brûlures ou d'explosion

- l'installation et l'entretien de cet appareil ne doivent être effectués que par du personnel qualifié et habilité
- avant toute intervention sur l'appareil, couper les entrées tensions, court-circuitez le secondaire de chaque transformateur de courant (PTI SOCOMEC) et coupez l'alimentation auxiliaire de l'appareil
- utilisez toujours un vérificateur d'absence de tension approprié pour confirmer l'absence de tension
- remplacez tous les dispositifs, les portes et les couvercles avant de mettre cet appareil sous tension
- utilisez toujours la tension assignée appropriée pour alimenter cet appareil.

⚠ Risque de détérioration de l'appareil

- Veillez à respecter :
- la tension d'alimentation auxiliaire } voir 3
 - la fréquence du réseau } voir 3
 - une tension maximum aux bornes des entrées tension de 50 à 600 V AC phase/phase ou 29 à 350 V AC phase neutre
 - un courant maximum de 10 A aux bornes des entrées courants (I1, I2 et I3)
 - Classe 480 V AC catégorie III

GB DIRIS A60 - MEASUREMENT STATION

Please familiarise yourself with the general instructions document 536418 which can be downloaded from the website : www.socomec.com
This equipment must be mounted only by professionals. The manufacturer cannot be held liable for any failure to follow the instructions given in this document and in document 536418.

⚡ Risk of electrocution, burns or explosion

- this device must only be installed and maintained by qualified and duly authorised personnel
- prior to any work on or in the device, isolate the voltage inputs and auxiliary power supplies and short-circuit the secondary winding of all current transformers (PTI SOCOMEC)
- always use a suitable voltage tester to ensure there is no voltage supplied to the device
- put all mechanisms, door and covers back in place before energising the device
- always supply the device with the correct rated voltage

⚠ Risk of damaging device

- Check the following :
- the voltage of the auxiliary power } see 3
 - the frequency of the distribution system } see 3
 - the maximum voltage at the voltage input terminals is 50 to 600 V AC phase/phase or 29 to 350 V AC phase neutral
 - a maximum current of 10 A on the current-input terminals (I1, I2 and I3)
 - Class 480 V AC category III

D DIRIS A60 - MULTIFUNKTIONALES MESSGERÄT

Bitte beachten Sie die Allgemeine Gebrauchsanweisung 536418, die Sie auf der Internetseite herunterladen können : www.socomec.com
Die Montage muss von einem Fachmann vorgenommen werden. Die Nichtbeachtung der Anweisungen in der vorliegenden Gebrauchsanweisungen sowie in der Gebrauchsanweisung 536418 entbindet den Hersteller von jeder Haftung.

⚡ Gefahr von Stromschlägen, Verbrennungen oder Explosionen

- Dieses Gerät darf nur von einer entsprechend qualifizierten und befugten Personen installiert und gewartet werden.
- Vor jedem Eingriff am Gerät sind die Eingänge spannungslos zu schalten und die Sekundärseite jedes Stromwandlers (PTI SOCOMEC) kurzschließen und die Hilfsversorgung des Gerätes abzutrennen.
- Stellen Sie mit Hilfe eines geeigneten Spannungsanzeigergeräts sicher, dass keine Spannung anliegt.
- Alle Vorrichtungen, Türen und Deckel vor dem erneuten Einschalten des Gerätes wieder anbringen.
- Nur die vorgegebene Spannung zur Versorgung des Gerätes verwenden.

⚠ Gefahr einer Beschädigung des Gerätes

- Bitte beachten Sie:
- Die Spannung der Hilfsversorgung. } sieh 3
 - Die Netzfrequenz. } vedere 3
 - Eine maximale Spannung an den Spannungsangangsanschlüssen von 50 bis 600 V AC Phase-Phase oder 29 bis 350 V AC Nullleiter,
 - Einen maximalen Strom von 10 A an den Stromanschlüssen (I1, I2 und I3)
 - Klasse 480 V AC Kategorie III

I DIRIS A60 - CENTRALE DI MISURA

Vi invitiamo a prendere nota dell'avviso generale 536418, scaricabile dal sito : www.socomec.com
Questi materiali devono essere montati esclusivamente da professionisti. Il mancato rispetto delle indicazioni del presente avviso, oltre che dell'avviso 536418, non potrà considerarsi di responsabilità del costruttore.

⚡ Rischi di folgorazione, ustioni o esplosione

- l'installazione e la manutenzione ordinaria di questo apparecchio devono essere effettuate esclusivamente da personale qualificato e abilitato
- prima di qualsiasi intervento sull'apparecchio, escludere gli ingressi di tensione, cortocircuitare il secondario di ciascun trasformatore di corrente (PTI SOCOMEC) ed escludere l'alimentazione ausiliaria dell'apparecchio
- per verificare l'assenza di tensione, utilizzare sempre un adeguato dispositivo di controllo della mancanza di tensione
- rimontare tutti i dispositivi, i portelli e i coperchi prima di mettere l'apparecchio sotto tensione
- per alimentare questo apparecchio, utilizzare sempre l'appropriata tensione assegnata

⚠ Rischi di deterioramento dell'apparecchio

- Attenzione a rispettare:
- la tensione d'alimentazione ausiliaria } vedere 3
 - la frequenza di rete } vedere 3
 - una tensione massima ai morsetti degli ingressi di tensione da 50 a 600 Vca fase/fase o da 29 a 350 Vca fase/neutro
 - una corrente massima di 10 A ai morsetti degli ingressi di corrente (I1, I2 e I3)
 - Classe 480 Vca categoria III

NL DIRIS A60 - CENTRALE VAN MAATREGEL

Neem eerst kennis van de algemene handleiding 536418 die u kunt downloaden van de website : www.socomec.com
Eenkel professionelen mogen deze materialen monteren. Indien de voorschriften die in deze handleiding en in de handleiding 536418 staan niet zijn nageleefd is de fabrikant gevrijwaard van alle aansprakelijkheid.

⚡ Gevaar voor elektrocutie, brandwonden of ontploffing

- de installatie en het onderhoud van dit apparaat mogen alleen worden uitgevoerd door gekwalificeerd en bekwaam personeel
- vóór iedere tussenkomst op het toestel, alle spanningsingangen afsluiten, de secundaire van iedere stroomtransformator (PTI SOCOMEC) kortsluiten en de hulpvoeding van het toestel afsluiten
- gebruik altijd een goede spanningsmeter om te controleren of er geen spanning is
- alle onderdelen, deuren en deksels terugplaatsen alvorens het toestel onder spanning te zetten
- gebruik altijd de geschikte toegewezen spanning om dit toestel te voeden

⚠ Gevaar voor beschadiging van het toestel

- Gelieve de volgende elementen in acht te nemen:
- de spanning van de hulpvoeding } zien 3
 - de netfrequentie } zien 3
 - een maximumspanning op de ingangsaansluitingen, spanning van 50 tot 600 V AC fase/fase of 29 tot 350 V AC fase neutraal
 - een maximale stroom van 10 A op de klemmen van de stroomingangen (I1, I2 en I3)
 - Klasse 480 V AC categorie III

E DIRIS A60 - CENTRAL DE MEDICIÓN

Familiarícese con el manual general 536418, que puede descargarse en el sitio web : www.socomec.com
El montaje de esto materiales sólo puede ser efectuado por profesionales. El hecho de no respetar las indicaciones contenidas en el presente manual, así como en el manual 536418, no comprometerá la responsabilidad del fabricante.

⚡ Riesgo de electrocución, de quemaduras o de explosión

- la instalación y el mantenimiento de este equipo deberán correr a cargo de personal cualificado y homologado
- antes de cualquier intervención en el aparato, cortar sus entradas de tensión, cortocircuitar el secundario de cada transformador de intensidad (PTI SOCOMEC) y cortar la alimentación auxiliar de aparato
- utilice siempre un comprobador de ausencia de tensión adecuado para confirmar la ausencia de tensión
- volver a colocar todos los dispositivos, tapas y puertas antes de poner el aparato en tensión
- utilizar siempre la tensión asignada apropiada para alimentar el aparato

⚠ Riesgo de deterioros de aparato

- Vele por respetar:
- la tensión de alimentación auxiliar } ver 3
 - la frecuencia } ver 3
 - una tensión máxima en los bornes de las entradas de tensión comprendida entre 50 y 600 V AC fase/fase o entre 29 y 350 V AC fase/neutro
 - intensidad máxima de 10 amperios en bornes de las entradas de intensidad (I1, I2, I3)
 - Clase 480 V AC categoría III

P DIRIS A60 - MEDIÇÃO DE ENERGIA

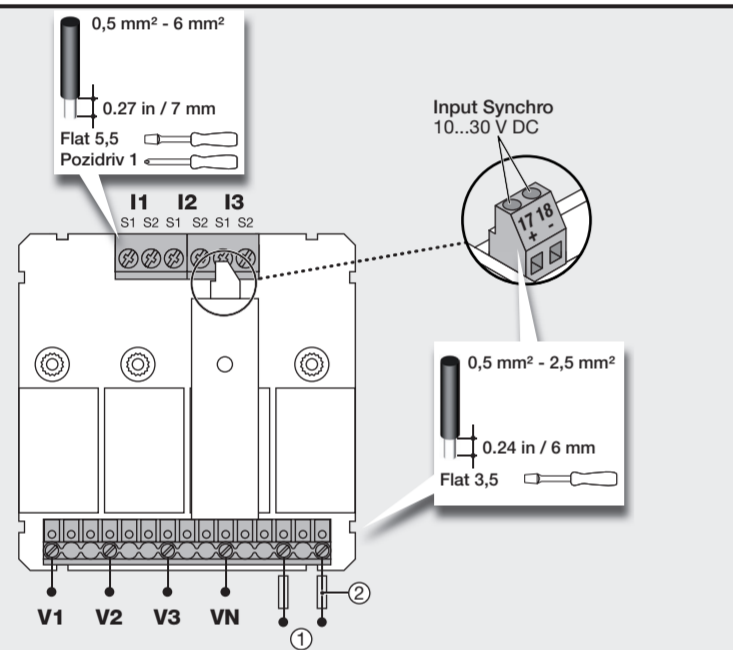
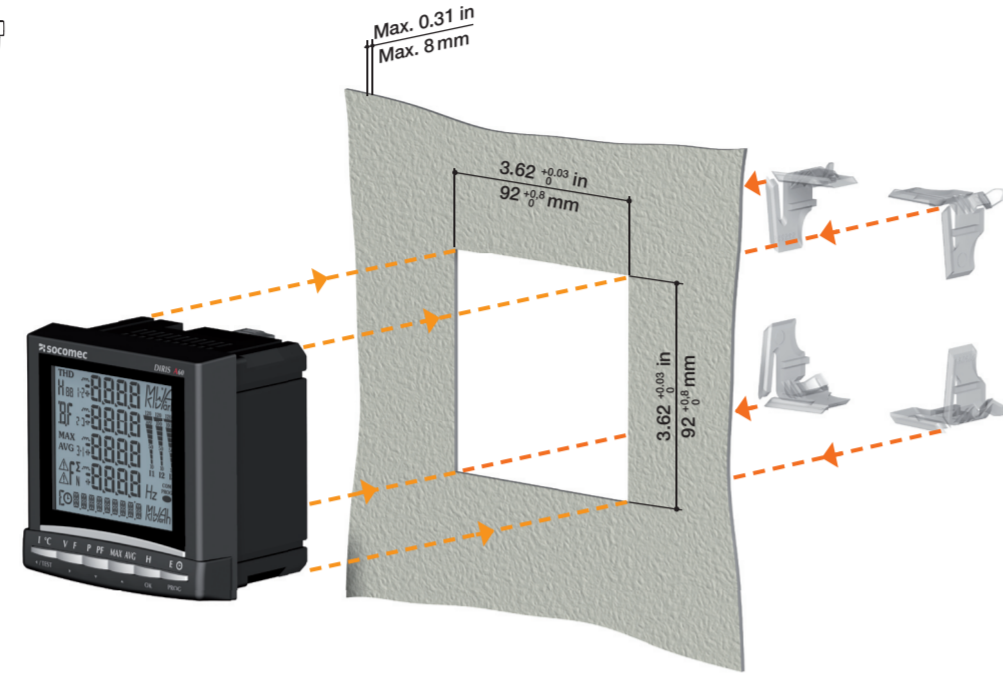
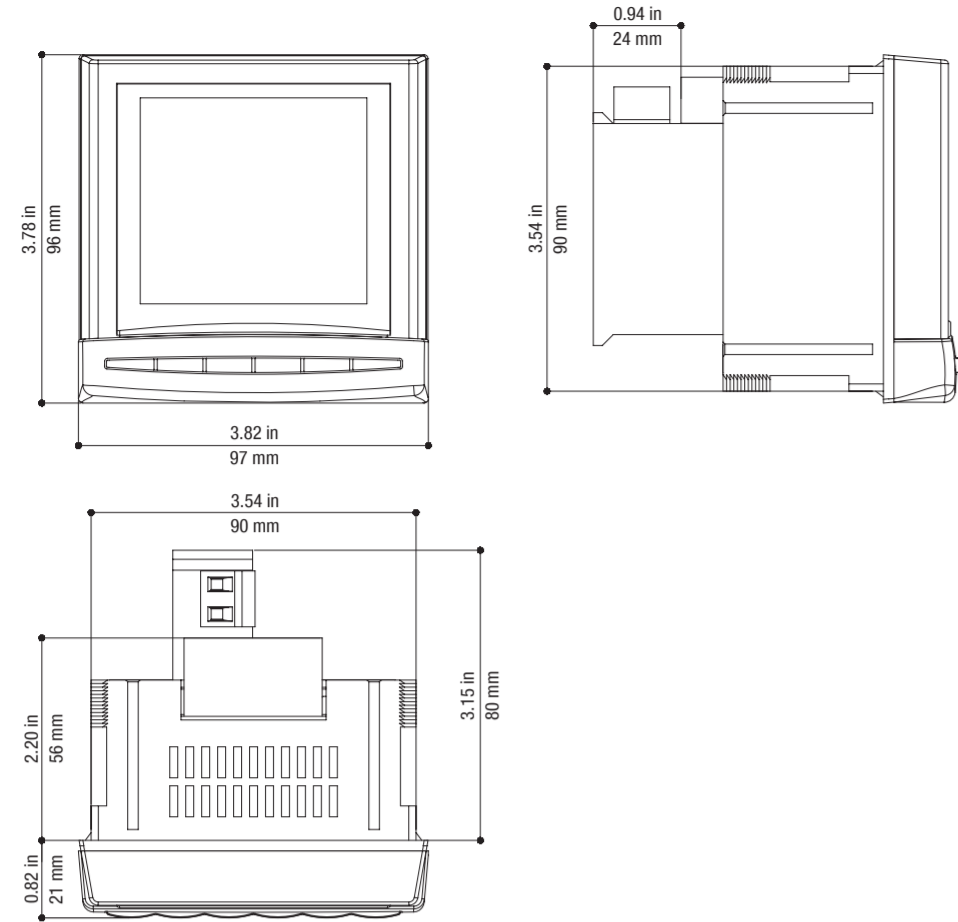
Por favor, leia o guia geral 536418, disponível para transferência a partir do site : www.socomec.com
A montagem destes materiais só pode ser realizada por profissionais. O desrespeito pelas indicações do presente documento, bem como do guia 536418, liberará o fabricante de qualquer responsabilidade.

⚡ Riscos de electrocussão, de queimaduras ou de explosão

- a instalação e a manutenção deste aparelho só devem ser efectuadas por pessoal qualificado e com habilitações para tal
- antes de qualquer intervenção no aparelho, cortar as entradas de tensões, cortocircuitar o secundário de cada transformador de corrente (PTI SOCOMEC) e cortar a alimentação auxiliar do aparelho
- utilize sempre um verificador de ausência de tensão apropriado, para confirmar a ausência de tensão
- colocar no sitio todos os dispositivos, as portas e as tampas antes de restabelecer a tensão no aparelho
- utilizar sempre a tensão de referência apropriada para alimentar o aparelho

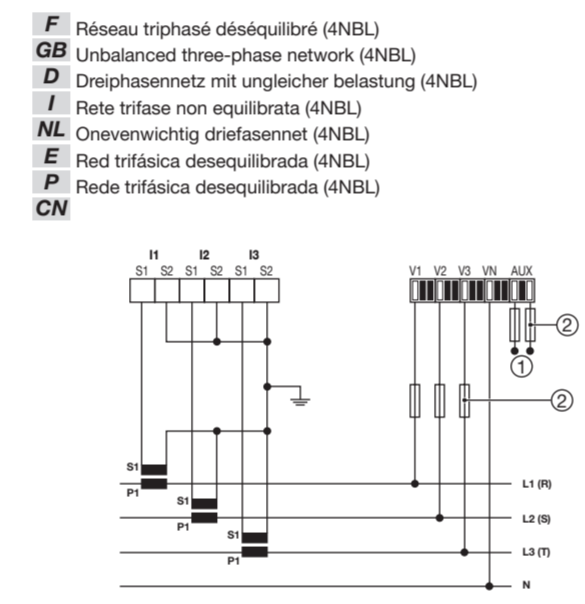
⚠ Riscos de deterioração do aparelho

- Respeitar:
- a tensão de alimentação auxiliar } veja 3
 - a frequência } veja 3
 - uma tensão máxima nos terminais das entradas tensão entre 50 e 600 V AC fase/fase ou entre 29 e 350 V AC fase neutra
 - uma corrente máxima de 10 A nos terminais das entradas de corrente (I1, I2 e I3)
 - Classe 480 V AC categoria III



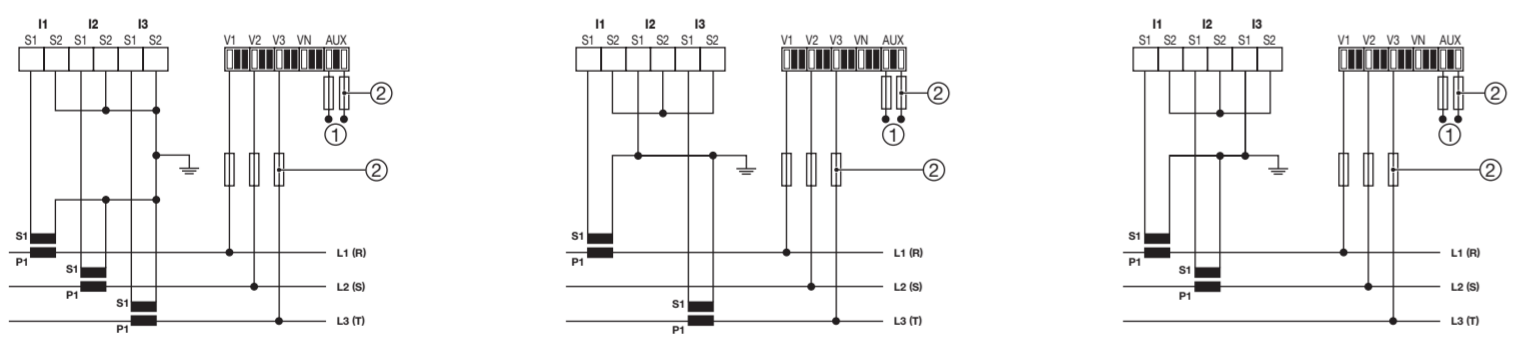
F ALIMENTATION AUXILIAIRE
GB AUXILIARY POWER
D HILFSPANNUNG
I ALIMENTAZIONE AUSILIARE
NL HULPAGGEGATEN
E ALIMENTACIÓN AUXILIAR
P AUXILIAR DE ENERGIA
CN

① Aux.: IEC/CE 110 ... 400 V AC 50 ou 60 Hz
 ② Fus.: 0.5 A gG / BS 88 2A gG / 0.5 A Class CC

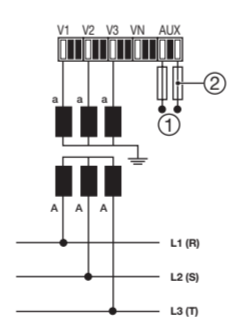


F Réseau triphasé déséquilibré (3NBL)
GB Unbalanced three-phase network (3NBL)
D Dreiphasennetz mit ungleicher Belastung (3NBL)
I Rete trifase non equilibrata (3NBL)

NL Onevenwichtig driefasennet (3NBL)
E Red trifásica disequilibrada (3NBL)
P Rede trifásica disequilibrada (3NBL)
CN

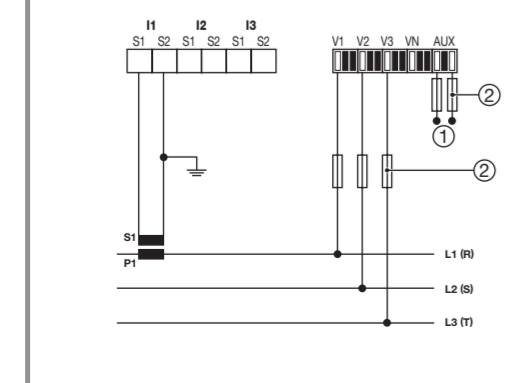
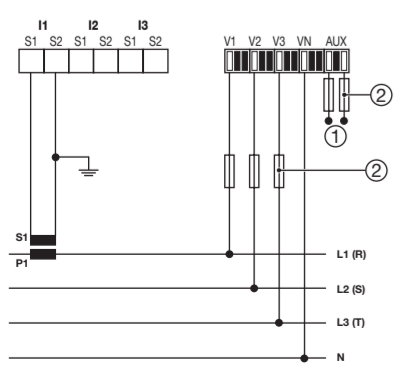


F Transformateur de tension
GB Voltage transformer
D Spannungswandler
I Transformatore di tensione
NL Stroomtransformator spanning
E Transformador de tensão
P Transformador de tensão
CN

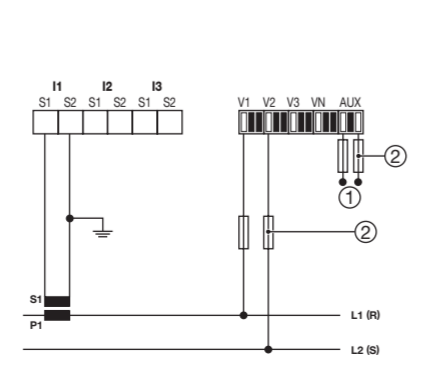


F Réseau triphasé équilibré (4BL)
GB Balanced three-phase network (4BL)
D Dreiphasennetz mit gleicher Belastung (4BL)
I Rete trifase equilibrata (4BL)
NL Evenwichtig driefasennet (4BL)
E Red trifásica equilibrada (4BL)
P Rede trifásica equilibrada (4BL)
CN

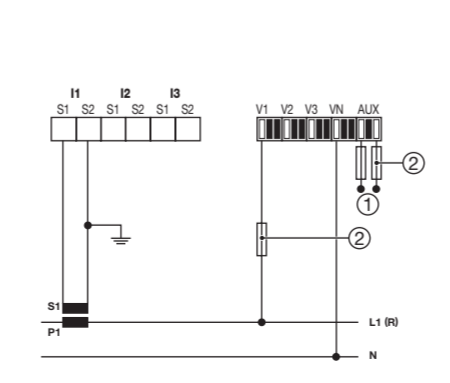
F Réseau triphasé équilibré (3BL)
GB Balanced three-phase network (3BL)
D Dreiphasennetz mit gleicher Belastung (3BL)
I Rete trifase equilibrata (3BL)
NL Evenwichtig driefasennet (3BL)
E Red trifásica equilibrada (3BL)
P Rede trifásica disequilibrada (3BL)
CN



F Réseau biphasé (2BL)
GB Two-phase network (2BL)
D Zweiphasennetz (2BL)
I Rete bifase (2BL)
NL Tweefasennet (2BL)
E Red bifásica (2BL)
P Rede bifásica (2BL)
CN

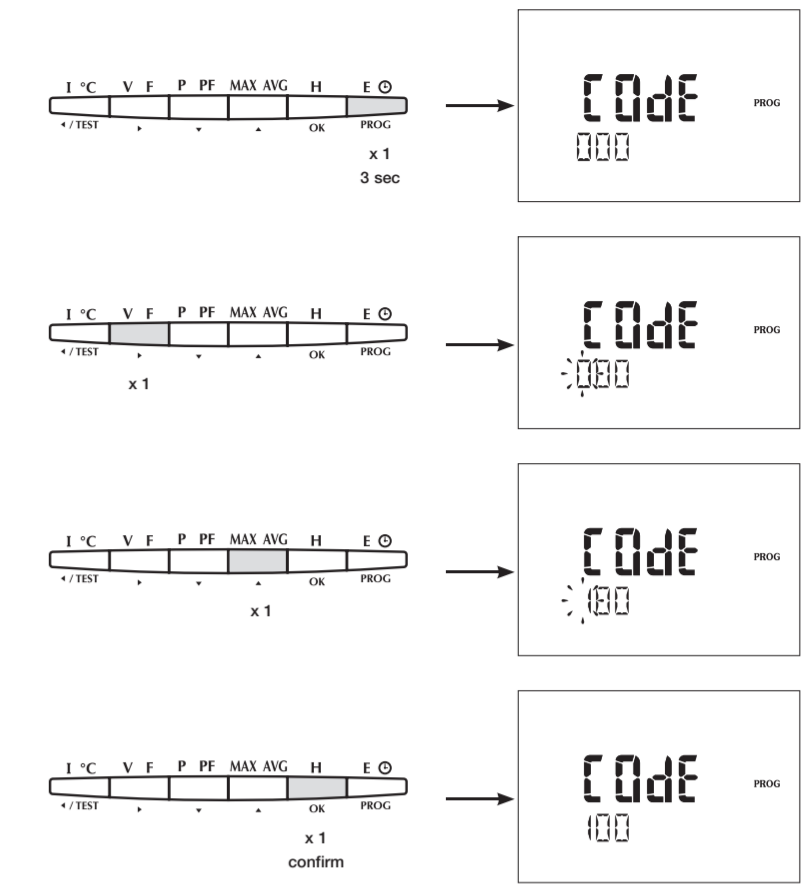


F Réseau monophasé (1BL)
GB Single-phase network (1BL)
D Einphasennetz (1BL)
I Rete monofase (1BL)
NL Enkefasesnet (1BL)
E Red monofásica (1BL)
P Rede monofásica (1BL)
CN



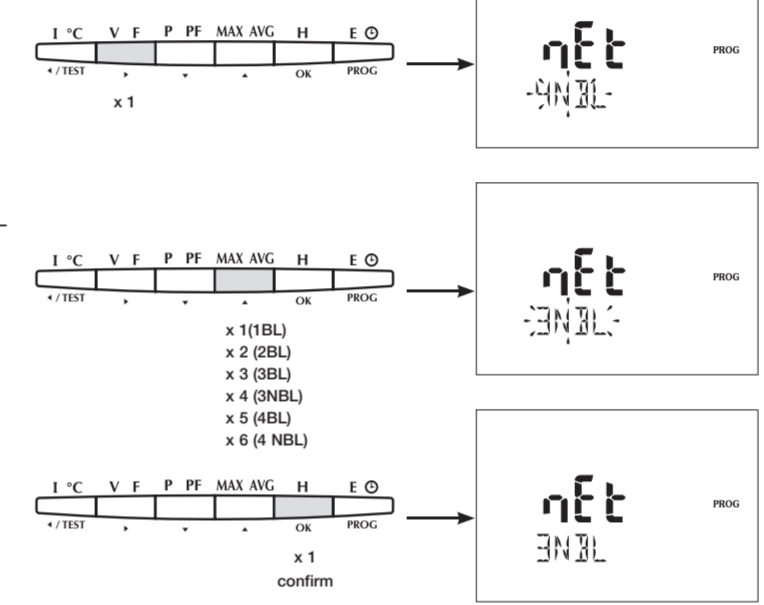
F ENTRER EN PROGRAMMATION
CODE 100

- GB** Access to programming mode Code 100
- D** Zur Konfigurationsebene Code 100
- I** Accesso alla programmazione Code 100
- NL** Overgaan tot programmeermodus Code 100
- E** Entrar en modo programación Code 100
- P** Entrar em modo programação Code 100
- CN**



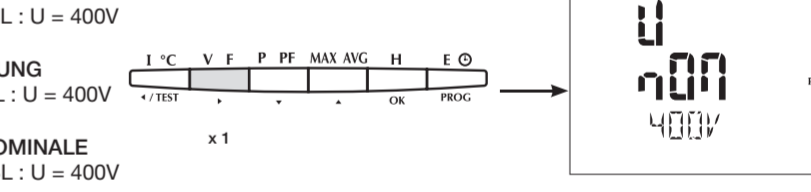
F RÉSEAU
Exemple : NET = 3NBL

- GB** Network Example: NET = 3NBL
- D** Netzfrequenz Beispiel: NET = 3NBL
- I** Frequenza Esempio: NET = 3NBL
- NL** Netfrequentie Voorbeeld: NET = 3NBL
- E** Frecuencia Ejemplo: NET = 3NBL
- P** Frequência Exemplo: NET = 3NBL
- CN**



F TENSION NOMINALE
Exemple : 4NBL : U = 400V

- GB** NOMINAL VOLTAGE Example: 4NBL : U = 400V
- D** NENNSPANNUNG Beispiel: 4NBL : U = 400V
- I** TENSIONE NOMINALE Esempio: 4NBL : U = 400V
- NL** NOMINALE SPANNING Voorbeeld: 4NBL : U = 400V
- E** TENSIÓN NOMINAL Ejemplo: 4NBL : U = 400V
- P** TENSÃO NOMINAL Exemplo: 4NBL : U = 400V
- CN**



F TRANSFORMATEURS DE COURANT
Exemple : CT = 1500 / 5A

- GB** Current transformers Example: CT = 1500 / 5A
- D** Phasenstromwandler Beispiel: CT = 1500 / 5A
- I** Transformatore di corrente Esempio: CT = 1500 / 5A
- NL** Stroomtransformator Voorbeeld: CT = 1500 / 5A
- E** Transformador de corrente Ejemplo: CT = 1500 / 5A
- P** Transformador de corrente Exemplo: CT = 1500 / 5A
- CN**

