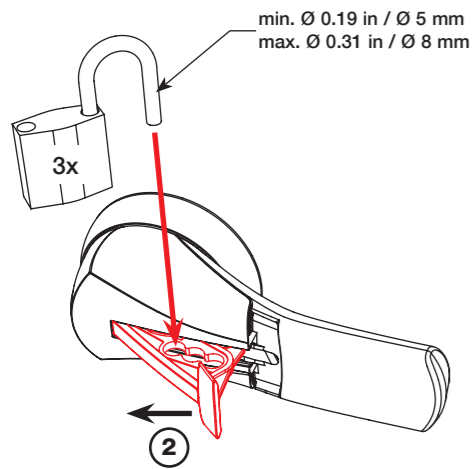
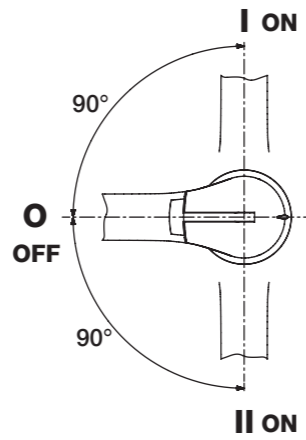
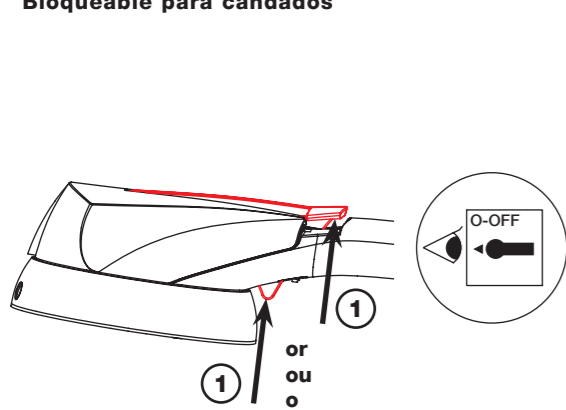
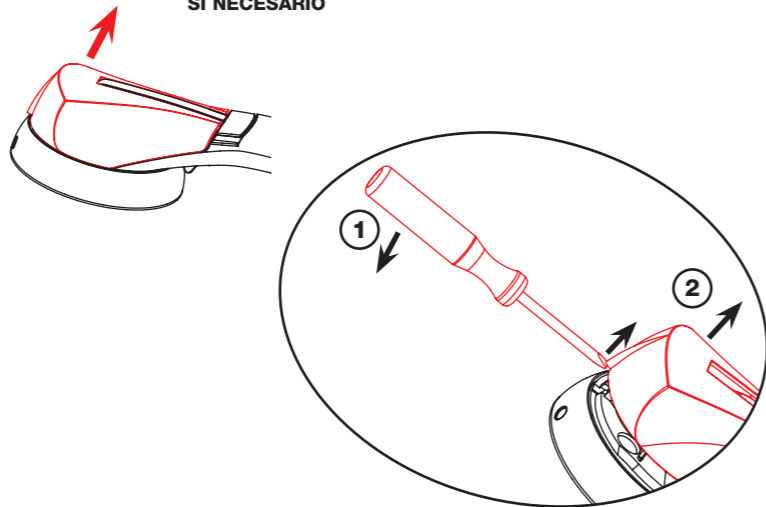


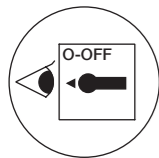
Padlocking the handle
Cadenassage de la poignée
Bloqueable para candados



IF NECESSARY
SI NECESSAIRE
SI NECESARIO



Defeating the interlock in ON position
Déverrouillage de porte en position I et II
Desenganche del cerrojo en posición I y II



⚠ DANGER / DANGER / PELIGRO

HAZARDOUS VOLTAGE

- Disconnect all power before servicing.
- Be sure enclosure is closed securely before operating device.
- Testing of live equipment should only be performed by qualified service personnel in accordance with local regulations.

Failure to follow these instructions will result in death or serious injury.

TENSION DANGEREUSE

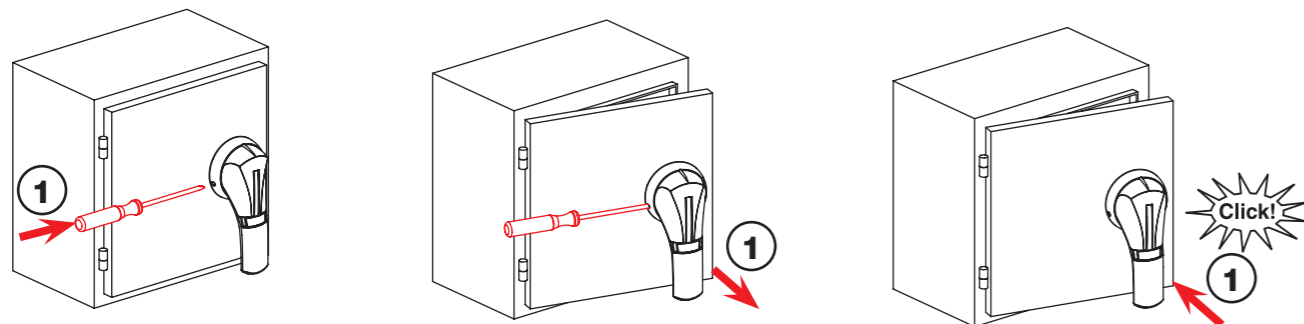
- Couper l'alimentation avant intervention.
- S'assurer de la fermeture du coffret avant manoeuvre de l'appareil.
- Les essais des équipements sous tensions ne doivent être effectués que par du personnel qualifié.

si ces précautions ne sont pas respectées cela entraînera la mort ou des blessures graves.

TENSION PELIGROSA

- Desenergice el equipo antes de una intervención.
- Asegurarse del cierre de la caja antes de manipular el equipo.
- Solamente el personal especializado deberá probar los equipos sobre tension.

El incumplimiento de estas precauciones podrá causar la muerte o lesiones serias.



⚠ DANGER / DANGER / PELIGRO

HAZARDOUS VOLTAGE

- This equipment must be installed and serviced only by qualified electrical personnel.
- Turn off all power supplying this equipment before working on or inside equipment.
- Always use a properly rated voltage sensing device to confirm power is off.
- Replace all devices, doors, and covers before turning on power to this equipment.
- Maintain electrical clearances between cable and live parts.

Failure to follow these instructions will result in death or serious injury.

TENSION DANGEREUSE

- L'installation et l'entretien de cet appareil ne doivent être effectués que par du personnel qualifié.
- Coupez l'alimentation de cet appareil avant d'y travailler.
- Utilisez toujours un dispositif de détection de tension à valeur nominale approprié pour confirmer que toute alimentation est coupée.
- Remplacez tous les dispositifs, les portes et les couvercles avant de mettre cet appareil sous tension.
- Maintenez les distances d'isolement électrique entre le câble et les pièces sous tension.

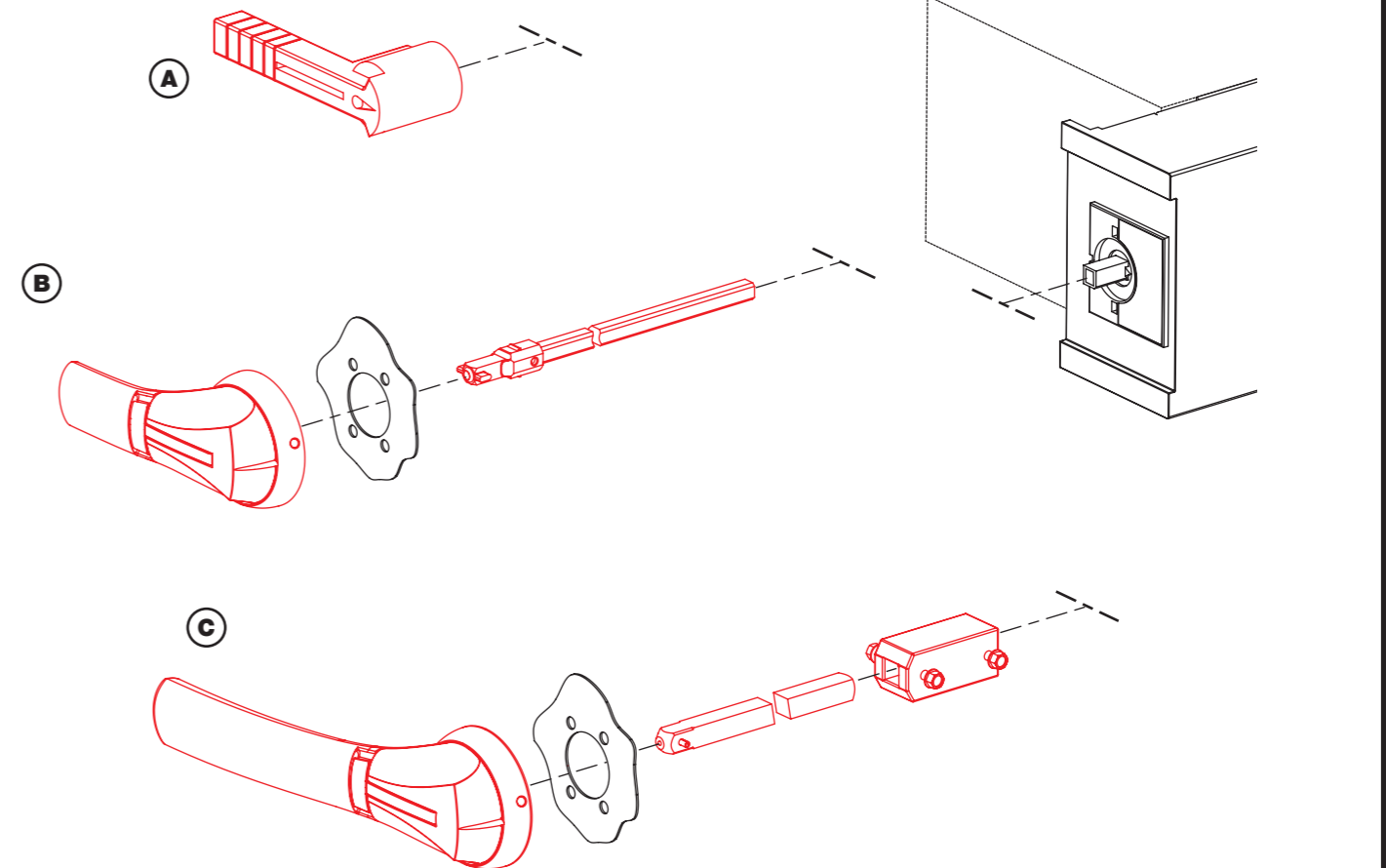
Si ces précautions ne sont pas respectées, cela entraînera la mort ou des blessures graves

TENSION PELIGROSA

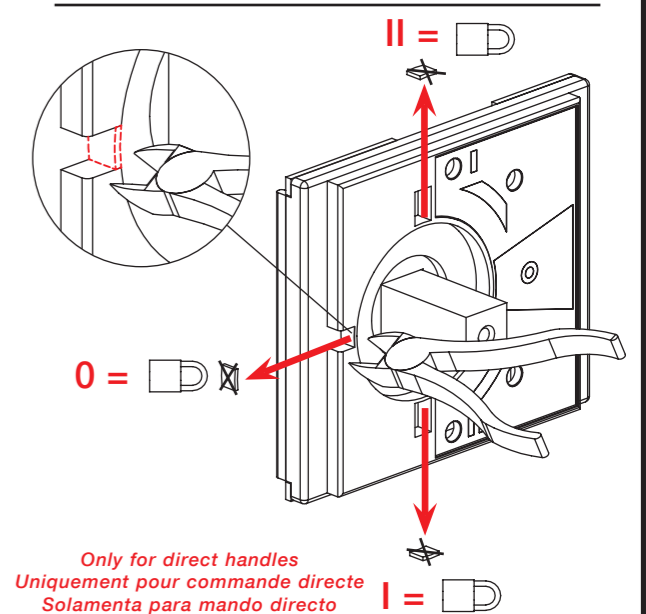
- Solamente el personal de mantenimiento eléctrico especializado deberá instalar y prestar servicios de mantenimiento a este equipo.
- Desenergice el equipo antes de realizar cualquier trabajo en él.
- Siempre utilice un dispositivo detector de tensión adecuado para confirmar la desenergización del equipo.
- Vuelva a colocar todos los dispositivos, las puertas y las cubiertas antes de energizar este equipo.
- Mantenga un espacio adecuado para la instalación eléctrica entre el cable y las piezas energizadas.

El incumplimiento de estas precauciones podrá causar la muerte o lesiones serias.

Dual dimensions in/mm
 Double dimensions in/mm
 Doble dimensiones in/mm



- A** Direct operation - B3 type
 Commande directe - Type B3
 Mando directo - Tipo B3
- B** External operation - S2 type
 Commande extérieure - Type S2
 Mando exterior - Tipo S2
- C** External operation - S3 type
 Commande extérieure - Type S3
 Mando exterior - Tipo S3

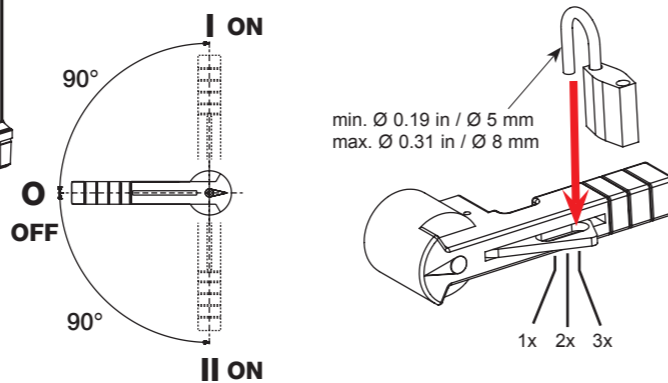
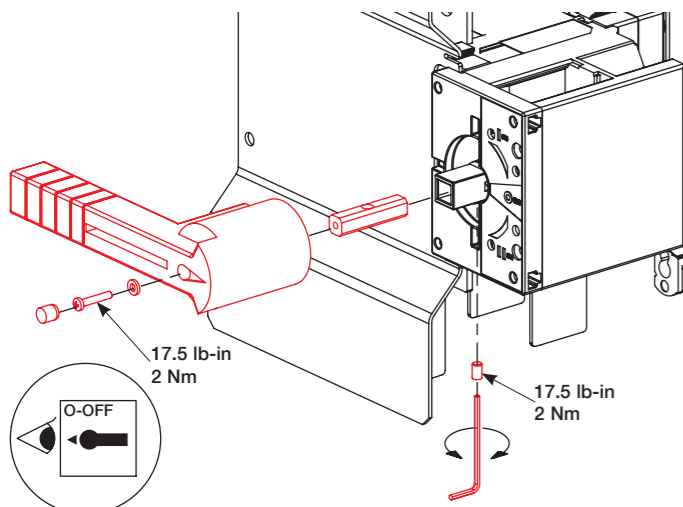


Only for direct handles
Uniquement pour commande directe
Solamente para mando directo



A Direct operation - B3 type
 Commande directe - Type B3
 Mando directo - Tipo B3

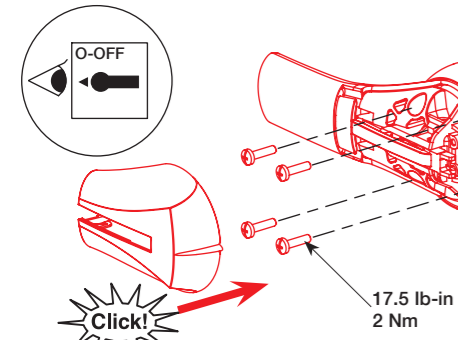
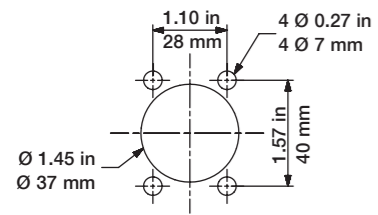
SWITCHES INTERRUPTEURS INTERRUPTORES	USED WITH UTILISEES AVEC UTILIZACIÓN CON	HANDLES POIGNEES MANDOS
415020 ..	}	41994012
415030 .. / 415030 --		
415040 .. / 415040 --		
.. = 12 / 22 / 26 / 42		
-- = 11 / 21 / 41		



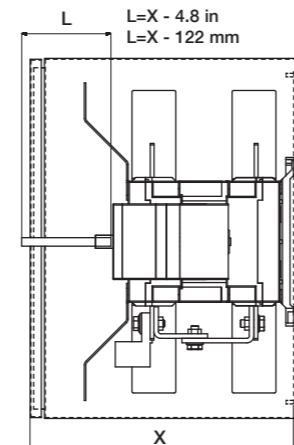
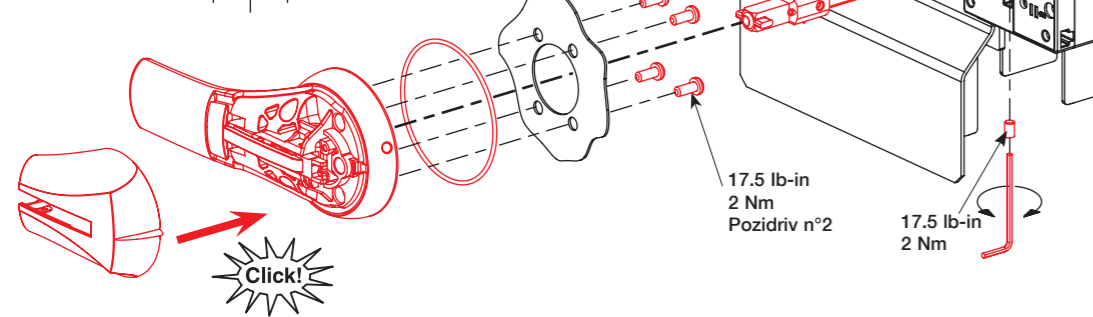
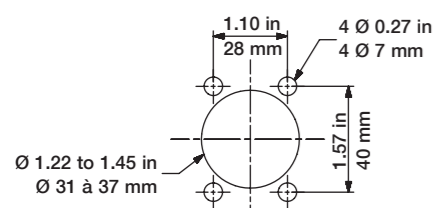
B External operation - S2 type
 Commande extérieure - Type S2
 Mando exterior - Tipo S2

Door drilling
 Perçage de porte
 Perforación de puerta

SWITCHES INTERRUPTEURS INTERRUPTORES	USED WITH UTILISEES AVEC UTILIZACIÓN CON	HANDLES POIGNEES MANDOS
415020 ..	}	142X2113 142X2813
415030 .. / 415030 --		
415040 .. / 415040 --		
.. = 12 / 22		(X = D,E,F or / ou / o G)
-- = 11 / 21		



Door drilling
 Perçage de porte
 Perforación de puerta

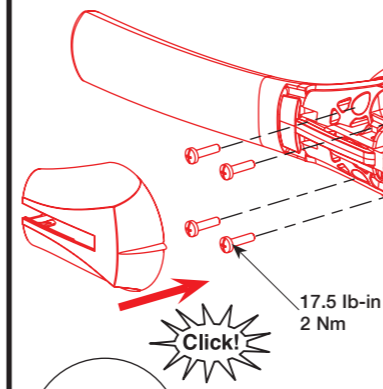
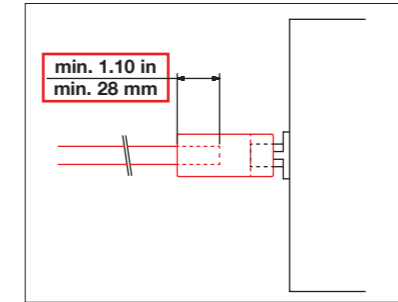
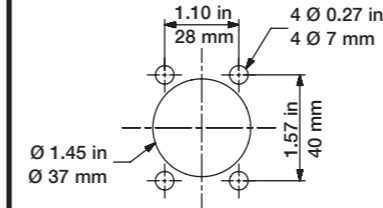


C External operation - S3 type
 Commande extérieure - Type S3
 Mando exterior - Tipo S3

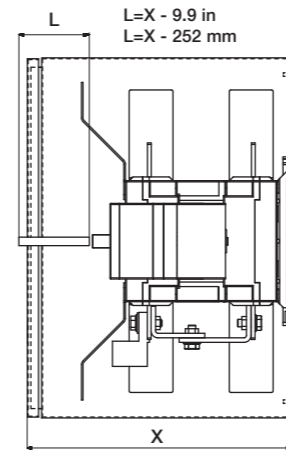
SWITCHES INTERRUPTEURS INTERRUPTORES	USED WITH UTILISEES AVEC UTILIZACIÓN CON	HANDLES POIGNEES MANDOS
415020 ..	}	143X3113 143X3A13 143X3813
415030 .. / 415030 --		
415040 .. / 415040 --		
.. = 26 / 42		(X = D,E,F,G,L,M)
-- = 41 / 60		

ORDER:
 ① ② ③ ④ ⑤

Door drilling
 Perçage de porte
 Perforación de puerta



14011520 : L max. = 7.87 in / 200 mm
 14011532 : L max. = 12.59 in / 320 mm
 14011540 : L max. = 15.74 in / 400 mm



Door drilling
 Perçage de porte
 Perforación de puerta

