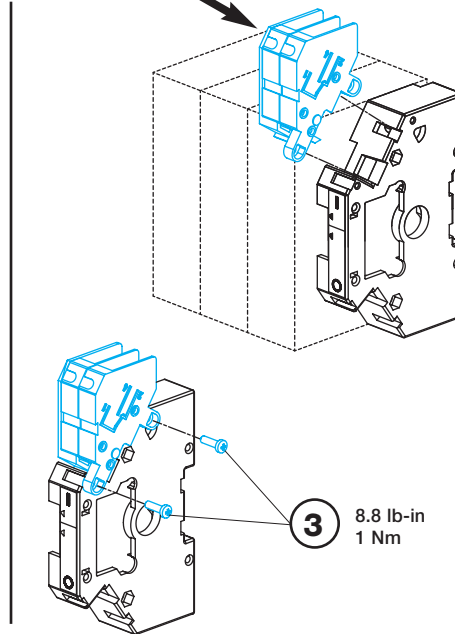
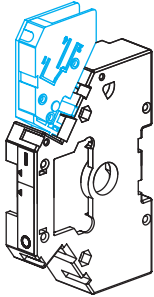
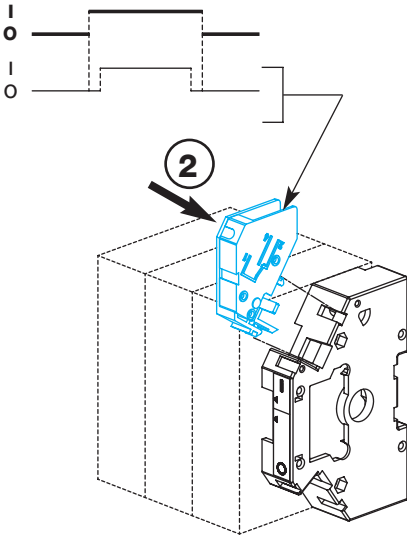
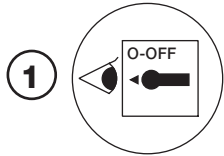


50 to 200 A
Side or direct operation

50 à 200 A
Commande latérale ou directe



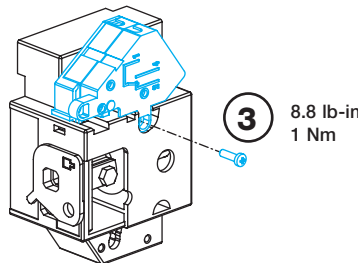
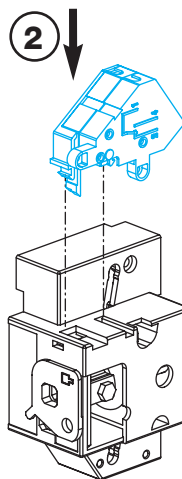
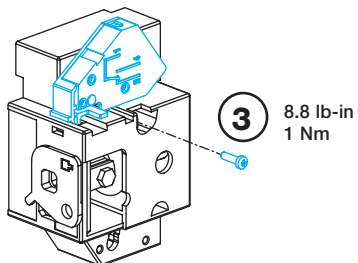
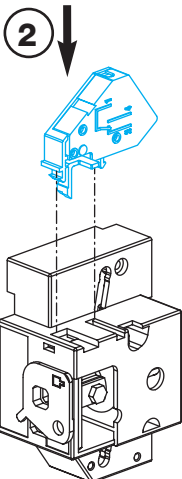
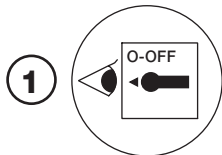
To remove
Démontage

2 3 : 1 Auxiliary contact
1 Contact Auxiliaire

1 2 3 : 2 Auxiliary contacts
2 Contacts Auxiliaires

50 to 400 A
Front operation

50 à 400 A
Commande frontale

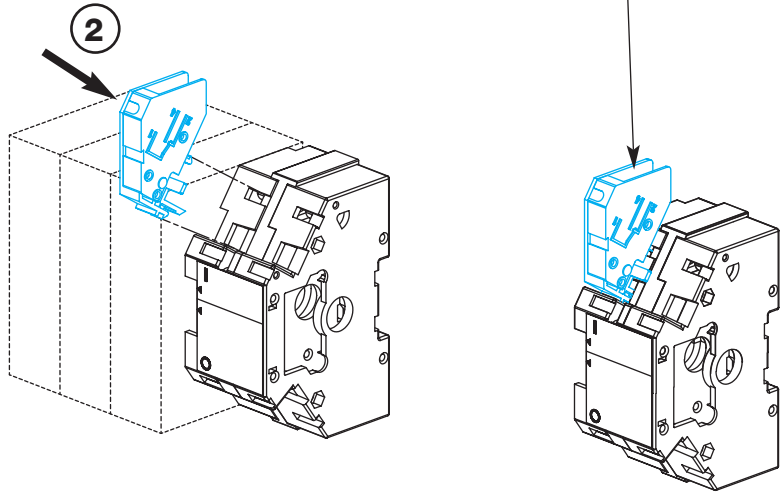
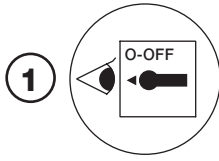
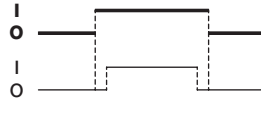


To remove
Démontage

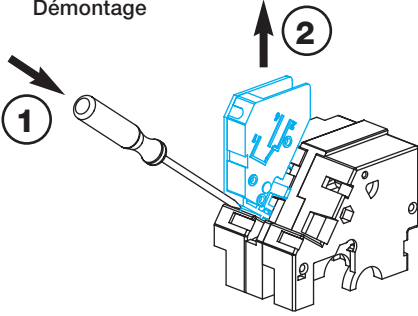
2 3 : 1 Auxiliary contact
1 Contact Auxiliaire

1 2 3 : 2 Auxiliary contacts
2 Contacts Auxiliaires

250 - 400 A
Side or direct operation with 1 auxiliary contact
Commande latérale ou directe avec 1 Contact Auxiliaire

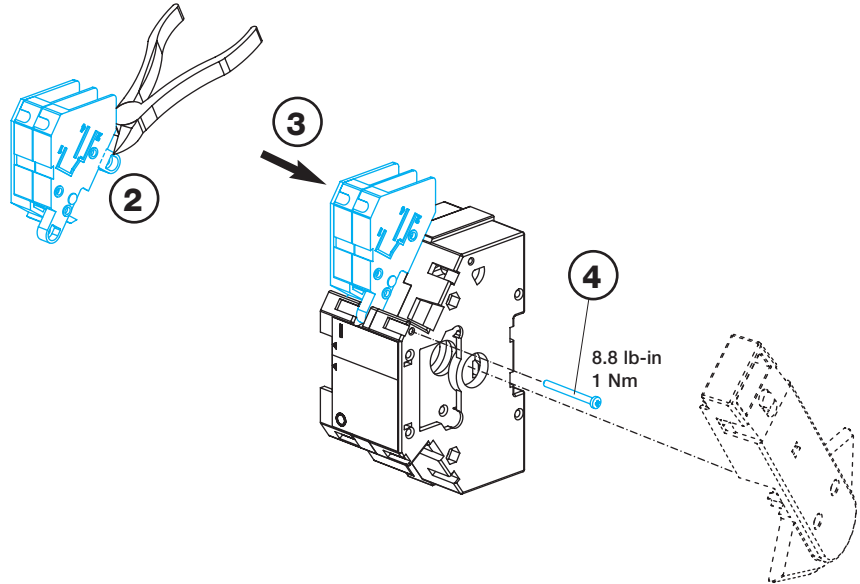
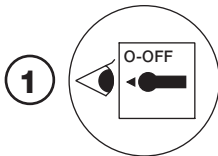


To remove
Démontage

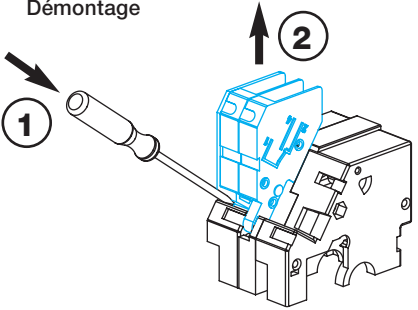


250 - 400 A
Direct operation with 2 auxiliary contacts
Commande directe avec 2 Contacts Auxiliaires

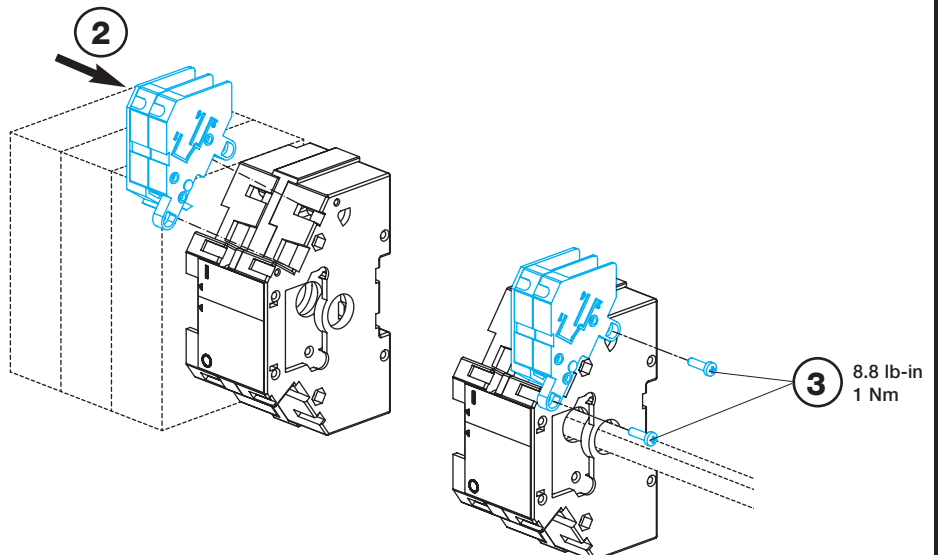
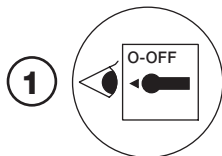
Used with Direct Handle
Utilisé avec la poignée directe



To remove
Démontage



250 - 400 A
Side operation with 2 auxiliary contacts
Commande latérale avec 2 Contacts Auxiliaires



To remove
Démontage

