

! Diese optionale Karte ist Bestandteil eines SOCOMECS USV-Systems. Achten Sie darauf, diese optionale Karte nur mit der entsprechenden SOCOMECS USV zu verwenden.
 This optional card is part of a SOCOMECS UPS system. Be sure to use this optional card only with the appropriate SOCOMECS UPS.
 Esta tarjeta opcional es parte del sistema SAI de SOCOMECS. Asegúrese de utilizar esta tarjeta opcional únicamente con el SAI de SOCOMECS apropiado.
 Cette carte optionnelle fait partie d'un système d'ASI SOCOMECS. Veuillez à n'utiliser cette carte optionnelle qu'avec l'ASI SOCOMECS appropriée.
 Questa scheda opzionale è parte del sistema UPS SOCOMECS. Assicurarsi di usare questa scheda opzionale solo con UPS SOCOMECS adeguati.

STANDARD EINGANGS/ AUSGANGS KONFIGURATION

! HINWEIS!
 Wenden Sie sich bezüglich der Kompatibilität mit der Firmwareversion der angeschlossenen LIB an Ihren Socomec Kundendienst.
 Kontaktieren Sie Ihren SOCOMECS Kundendienst zum Konfigurieren der USV und des Systems.

STATUS DER PLATINE
 Das Vorhandensein der Platine wird nicht über Status S064 und S065 gemeldet.
 Bei einem Ausfall der Platine tritt der Fehler 'Alarm zur Batterieüberwachung' (A058) zur Vermeidung einer Störung auf.

BESCHREIBUNG

LIB-ADC (Schnittstelle zur Lithium-Ionen-Batterie) ist ein optionaler Steckplatz für eine Platine mit folgenden Merkmalen:
 • 4 Relais für die externe Aktivierung von Geräten (Einstellung als normal geschlossen oder normal geöffnet möglich)
 • 3 Eingänge für den Bericht externer Kontakte an die USV
 • 1 Anschluss für externen Temperaturfühler (optional)
 • RS485 isolierte serielle Verbindung mit MODBUS RTU Protokoll
 • 4 LEDs für die Anzeige des Status der Platine und Status der RS485-Kommunikation
 Die ein- und abgehenden Anschlüsse dieser Karte sind ausschließlich für die LIB-Schnittstelle reserviert: Sie können nicht für allgemeine Zwecke genutzt werden. Die Einrichtung der USV und die Aktivierung des Systems müssen von qualifizierten Technikern durchgeführt werden. Bitte wenden Sie sich an das SOCOMECS Service-Center.

DEFAULT INPUT / OUTPUT CONFIGURATION

! NOTE!
 Contact your Socomec after-sales service for compatibility with the firmware version of the connected LIB.
 Contact your SOCOMECS after-sales service to configure the UPS and the system.

BOARD STATUS
 Board presence is not reported through state S064 and S065.
 In the case of board failure, 'Battery monitoring alarm' (A058) occurs to prevent malfunctioning.

DESCRIPTION

The LIB-ADC (Lithium Ion Battery interface) is a slot optional board that provides:
 • 4 relays for external device activation (can be set as normally closed or normally open)
 • 3 inputs to report external contacts to UPS
 • 1 connector for external temperature sensor (optional)
 • RS485 insulated serial link providing MODBUS RTU protocol
 • 4 leds indicating the board status and RS485 communication status
 The input and output connections of this card are exclusively reserved for the LIB interface: they cannot be used for general purposes. Setting up the UPS and activation of the system must be done by qualified technicians. Please contact the SOCOMECS service centre.

CONFIGURACIÓN DE ENTRADA / SALIDA PREDETERMINADA

! ¡NOTA!
 Póngase en contacto con el servicio posventa de Socomec para conocer la compatibilidad con la versión de firmware de la LIB conectada.
 Contacto con el servicio posventa de SOCOMECS para configurar el SAI y el sistema.

ESTADO DE TARJETA
 La presencia de la tarjeta no es indica con el estado S064 y S065.
 En caso de fallo de la tarjeta, se produce la 'Alarma de monitoreo de batería' (A058) para evitar fallos de funcionamiento.

DESCRIPCIÓN

LIB-ADC (Interfaz de batería de litio) es una tarjeta de slot opcional que ofrece:
 • 4 relés para activación de dispositivos externos (configurables como normalmente cerrados o normalmente abiertos)
 • 3 entradas para notificar contactos externos a SAI
 • 1 conector para sensor de temperatura externo (opcional)
 • Enlace serie RS485 aislado, con protocolo MODBUS RTU
 • 4 led para indicar el estado de la tarjeta y estado de comunicación de RS485
 Las conexiones de entrada y salida de esta tarjeta están reservadas exclusivamente para la interfaz LIB: no pueden tener un uso general. La instalación del SAI y la activación del sistema deben ser realizadas por técnicos cualificados. Póngase en contacto con el centro de servicio de SOCOMECS.

CONFIGURATION ENTRÉE/SORTIE PAR DÉFAUT

! REMARQUE !
 Contactez votre service après-vente Socomec pour la compatibilité avec la version firmware de la LIB connectée.
 Contactez le service après-vente SOCOMECS si vous souhaitez configurer l'ASI et le système.

ÉTAT DE L'INTERFACE
 La présence de la carte n'est pas indiquée par l'état S064 et S065.
 En cas de défaillance de la carte, le message d'alarme « Alarme surveillance batterie » (A058) s'affiche.

DESCRIPTION

L'interface LIB-ADC (interface batterie lithium-ion) est une carte enfichable optionnelle qui fournit :
 • 4 relais pour l'activation d'un appareil externe (peuvent être réglés en position fermée ou ouverte)
 • 3 entrées pour la liaison entre les contacts externes et l'ASI
 • 1 connecteur pour la sonde de température externe (en option)
 • Liaison série isolée RS485 prenant en charge le protocole MODBUS RTU
 • 4 LED d'état de la carte et l'état de la communication RS485
 Les connexions d'entrée et de sortie de cette carte sont exclusivement réservées à l'interface LIB : elles ne peuvent pas être utilisées pour un usage général. La configuration de l'ASI et l'activation du système doivent être effectuées par des techniciens qualifiés. Veuillez contacter le centre de service SOCOMECS.

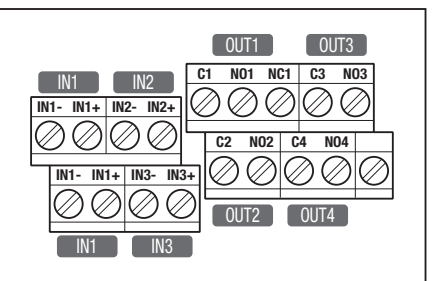
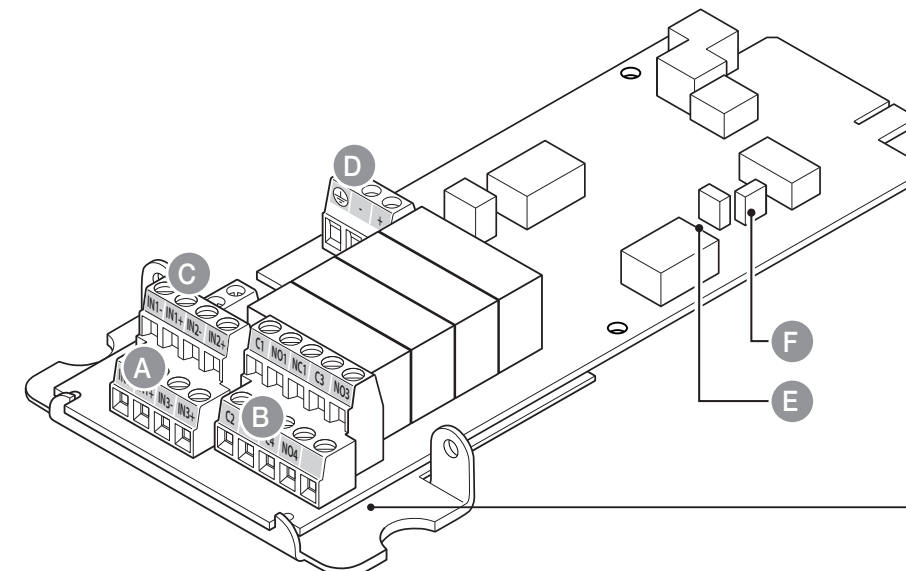
CONFIGURAZIONE PREDEFINITA INGRESSI/USCITE

! NOTA!
 Contattare il servizio post vendita Socomec della propria zona per conoscere la compatibilità con le versioni di firmware delle LIB connesse.
 Contattare il servizio post-vendita SOCOMECS della propria zona per configurare l'UPS e il sistema.

STATO DELLA SCHEDA
 La presenza della scheda non è segnalata tramite lo stato S064 e S065.
 In caso di guasto della scheda, viene emesso l'"allarme monitoraggio batteria" (A058) per impedire malfunzionamenti.

DESCRIZIONE

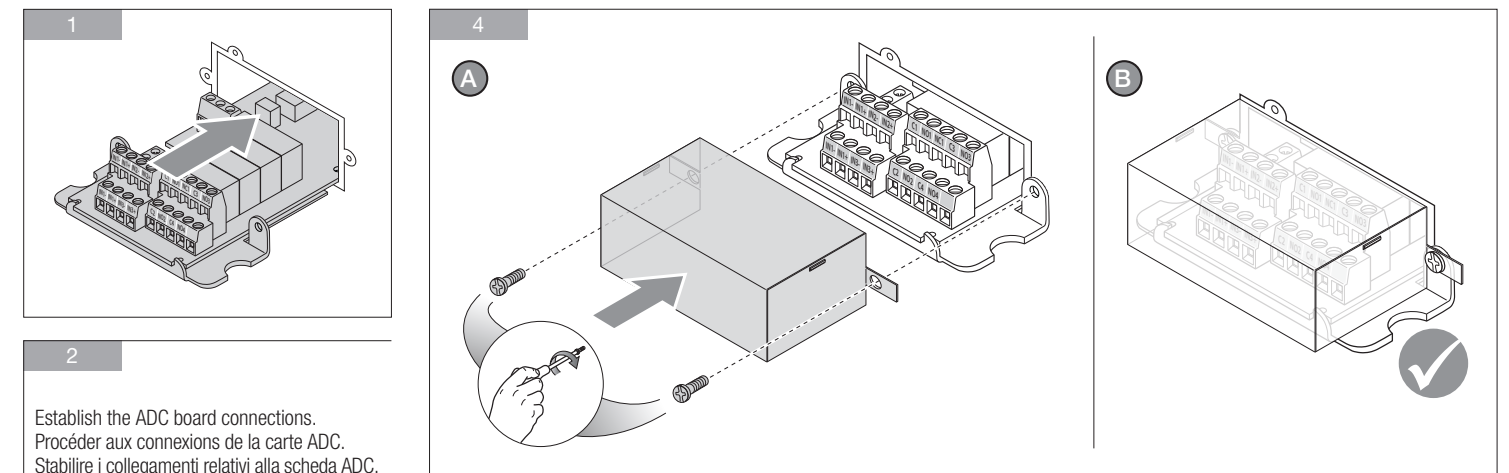
La scheda LIB-ADC (interfaccia per le batterie agli ioni di litio) è una scheda opzionale inseribile in slot che offre:
 • 4 relè per l'attivazione di dispositivi esterni (con possibilità di impostare la posizione normalmente chiusa o normalmente aperta)
 • 3 ingressi per il collegamento di contatti esterni all'UPS
 • 1 connettore per un sensore di temperatura esterno (opzionale)
 • Collegamento seriale isolato RS485 con supporto del protocollo MODBUS RTU
 • 4 spie LED per l'indicazione dello stato della scheda e lo stato della comunicazione RS485
 Gli ingressi e uscite della scheda sono completamente riservati all'interfaccia LIB: non possono essere usati per altri scopi.
 L'impostazione dell'UPS e l'attivazione del sistema devono essere fatte da tecnici qualificati. Contattare il centro di assistenza SOCOMECS.



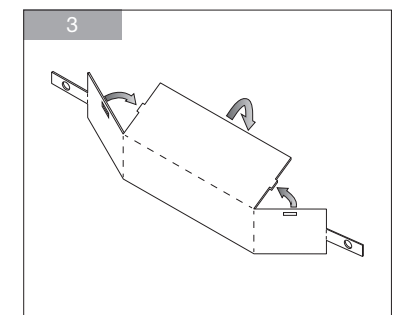
LIB-ADC-KARTE (DE)
 LIB-ADC CARD (EN)
 TARJETA LIB-ADC (ES)
 CARTE LIB-ADC (FR)
 SCHEDA LIB-ADC (IT)

LEGENDE	KEY	LEYENDA	LÉGENDE	LEGENDA
A. 3 Eingänge an externe Schnittstellenkontakte an USV - XB4 (reserviert für LIB-Schnittstelle)	A. 3 inputs to link external contacts to UPS - XB4 (reserved for LIB interface)	A. 3 entradas para notificar contactos externos a SAI - XB4 (reservado para la interfaz LIB)	A. 3 entrées pour une liaison entre des contacts externes et l'ASI - XB4 (réservé pour l'interface LIB)	A. 3 ingressi per il collegamento di contatti esterni all'UPS - XB4 (riservati per interfaccia LIB)
B. 4 Relais für externe Geräteaktivierung - XB3 (reserviert für LIB-Schnittstelle)	B. 4 relays for external device activation - XB3 (reserved for LIB interface)	B. 4 relés para activar dispositivos externos - XB3 (reservado para la interfaz LIB)	B. 4 relais pour l'activation d'un équipement externe - XB3 (réservé pour l'interface LIB)	B. 4 relè per l'attivazione di dispositivi esterni - XB3 (riservati per interfaccia LIB)
C. 1 Anschluss für externen Temperatursensor - XB2 (reserviert für LIB-Schnittstelle)	C. 1 connector for external temperature sensor - XB2 (reserved for LIB interface)	C. 1 conector para sensor de temperatura externo - XB2 (reservado para la interfaz LIB)	C. 1 connecteur pour la sonde de température externe - XB2 (réservé pour l'interface LIB)	C. 1 connettore per un sensore di temperatura esterno - XB2 (riservati per interfaccia LIB)
D. RS485, isolierte serielle Schnittstelle - XB1 (reserviert für LIB-Schnittstelle)	D. RS485 insulated serial link - XB1 (reserved for LIB interface)	D. Conexión serie aislada RS485 - XB1 (reservado para la interfaz LIB)	D. Liaison série isolée RS485 - XB1 (réservé pour l'interface LIB)	D. Collegamento seriale RS485 isolato - XB1 (riservati per interfaccia LIB)
E. Konfiguration Strombrücke XJ3	E. Configuration jumper XJ3	E. Puente de configuración XJ3	E. Cavalier de configuration XJ3	E. Ponticello di configurazione XJ3
F. Konfiguration Strombrücke XJ2	F. Configuration jumper XJ2	F. Puente de configuración XJ2	F. Cavalier de configuration XJ2	F. Ponticello di configurazione XJ2

INSTALLATION • INSTALLATION • INSTALLAZIONE • INSTALLATION • INSTALACIÓN



Establish the ADC board connections. Procéder aux connexions de la carte ADC. Stabilire i collegamenti relativi alla scheda ADC. Stellen Sie die ADC-Platinenanschlüsse her. Establecer las conexiones de la tarjeta ADC.



LED-Status	
Farbe	Bedeutung
Grün blinkend	Stromversorgung vorhanden und Platine funktioniert
Rot	Keine Kommunikation mit USV / Fehler

Estado de LED	
Color	Significado
Verde intermitente	Alimentación presente y tarjeta en funcionamiento
Rojo	Sin comunicación con el SAI / error

Stato del LED	
Colore	Significato
Verde lampeggiante	Alimentazione presente e scheda in funzione
Rosso	Nessuna comunicazione con l'UPS/Errore

LED status	
Colour	Meaning
Flashing green	Power supply present and board is operating
Red	No communication with UPS / error

État de la LED	
Couleur	Signification
Verte clignotante	L'alimentation est présente. La carte fonctionne.
Rouge	Aucune communication avec l'ASI / Erreur



ELEKTRISCHE EIGENSCHAFTEN

EINGANG – XB4-Anschluss

- Bitte potenzialfreie Kontakte anschließen.
- INx+ muss an INx- angeschlossen werden, um den Regelkreis an Anschluss XB4 verbinden zu können.
- Die Eingänge müssen mit einer Basisisolierung von einem Primärstromkreis bis zu 277 V isoliert werden
- IN1 wird dupliziert.
- Drähte max. 1 mm2/16 AWG.

RELAISAUSGÄNGE – XB3-Anschluss

- Kontaktspannung garantiert bei 277 V (AC) / 25 V (DC) – 4 A (für höhere Spannungen bitte das Werk kontaktieren).
- Relais 1 lässt die Wahl zwischen den Positionen normal geschlossen (NC1) oder normal geöffnet (NO1). Die Relais 2, 3 und 4 sind normalerweise geöffnet (NOx).
- Am Anschluss XB3 bedeutet Cx gemeinsam, NOx bedeutet normalerweise geöffnete Position.
- Drähte max. 1 mm2/16 AWG.

TEMPERATURESENSOR – XB2-Anschluss

- Temperaturbereich: 0 °C bis 40 °C.
- Drähte max. 1 mm2/16 AWG.

RS485 SERIELLER LINK – XB1-Anschluss

- RS485 isoliert, mit Schutz gegen Überspannung. Nur für lokale Datenbuszwecke; maximal ca. 15 m.
- Anschlussklemmenwiderstand XJ1: Strombrücke standardmäßig geöffnet.
- Pull-up- und Pull-down-Leitungswiderstand XJ1 (ausfallsichere Schaltung): Strombrücke standardmäßig geöffnet.
- Möglichkeit der Befestigung des RS485-Kabels an der Platine.
- Erforderlicher Kabeltyp: Verdrilltes Leitungspaar +Erdungsschirmung. (AWG 24, 0,2 mm² beispielsweise).
- Drähte max. 1 mm2/16 AWG.

CHARACTERISTICS

INPUT - XB4 connector

- Please connect free voltage contacts.
- INx+ has to be connected to INx- to close the loop on XB4 connector.
- Inputs must be isolated with a basic insulation from a primary circuit up to 277 V
- IN1 is duplicated.
- 1mm2 / 16 AWG Maximum wires.

RELAYS

RELAY OUTPUTS - XB3 connector

- Contact voltage guaranteed at 277 V (AC) / 25 V (DC) – 4 A (for higher voltage, please contact the factory).
- Relay 1 gives the possibility of choosing between normally closed (NC1) or normally open (NO1) position. Relays 2, 3 and 4 only have normally open position (NOx).
- On connector XB3, Cx means common, NOx means normally open position.
- 1mm2 / 16 AWG Maximum wires.

TEMPERATURE SENSOR - XB2 connector

- Temperature range: 0 °C to 40 °C.
- 1mm2 / 16 AWG Maximum wires.

RS485 SERIAL LINK - XB1 connector

- Insulated RS485, protected against over voltage. Only for local bus purposes; maximum ~15 m.
- Terminal resistor XJ1: jumper open by default.
- Pull up and pull down line resistor XJ1 (failsafe biasing): jumper open by default.
- Possibility of fixing the RS485 cable to the board.
- Cable type required: twister pair cable + shield to connect to ground. (AWG 24, 0.2 mm² for example).
- 1mm2 / 16 AWG Maximum wires.

CARACTERÍSTICAS

ENTRADA - conector XB4

- Por favor conecte contactos de tensión libre.
- INx+ debe conectarse a INx- para cerrar el bucle en el conector XB4.
- Las entradas deben disponer de un aislamiento básico del circuito principal hasta 277 V
- IN1 se duplica.
- Cables de 1 mm2 / 16 AWG como máximo.

SALIDAS DE RELÉ - conector XB3

- Tensión del contacto garantizada a 277 V (CA) / 25 V (CC) – 4 A (para tensiones superiores, contacte con fábrica).
- El relé 1 permite elegir entre las posiciones normalmente cerrado (NC1) y normalmente abierto (NO1). Los relés 2, 3 y 4 solo tienen posición normalmente abierto (NOx).
- En el conector XB3, Cx significa común y NOx significa posición normalmente abierto.
- Cables de 1 mm2 / 16 AWG como máximo.

SENSOR DE TEMPERATURA - conector XB2

- Rango de temperatura: de 0 °C a 40 °C.
- Cables de 1 mm2 / 16 AWG como máximo.

CONEXIÓN SERIE RS485 - conector XB1

- RS485 aislado, protegido frente a sobretensiones. Solo para fines de bus local; máximo ~15 m.
- Conector XJ1: puente abierto de forma predeterminada.
- Conector de subida y bajada XJ1 (polarización de nivel de seguridad): puente abierto de forma predeterminada.
- Posibilidad de fijar el cable RS485 a la tarjeta.
- Tipo de cable necesario: cable de par trenzado + blindaje para conexión a tierra. (por ejemplo, AWG 24 de 0,2 mm²).
- Cables de 1 mm2 / 16 AWG como máximo.

CARACTÉRISTIQUES

ENTRÉE - CONNECTEUR XB4

- Veillez connecter des contacts libre de potentiel.
- INx+ doit être connecté à INx- du connecteur XB4 pour fermer la boucle.
- Les entrées doivent être isolées avec une isolation basique d’un circuit primaire jusqu’à 277 V
- IN1 est dupliqué.
- Câble maximum 1mm2 / 16 AWG.

SORTIES DU RELAIS - CONNECTEUR XB3

- Tension de contact garantie à 277 V (AC) / 25 V (DC) – 4 A (pour une tension plus élevée, veuillez contacter le fabricant).
- Le relais 1 donne la possibilité de choisir entre la position fermée (NC1) ou ouverte (NO1). Les relais 2, 3 et 4 ont une position ouverte uniquement (NOx).
- Sur le connecteur XB3, Cx signifie « commun », NOx signifie « position normalement ouverte ».
- Câble maximum 1mm2 / 16 AWG.

SONDE DE TEMPÉRATURE - CONNECTEUR XB2

- Plage de températures : De 0 °C à 40 °C.
- Câble maximum 1mm2 / 16 AWG.

LIAISON SÉRIE RS485 - CONNECTEUR XB1

- Liaison RS485 isolée, protégée contre les surtensions. Uniquement pour un bus RS485 local ; environ 15 m max.
- Résistance de fin de ligne XJ1 : cavalier ouvert par défaut.
- Résistance de polarisation de ligne niveau haut et niveau bas XJ1 (polarisation à sécurité intégrée) : cavalier ouvert par défaut.
- Possibilité de fixer le câble RS485 à la carte.
- Type de câble requis : câble à paires torsadées + blindage relié à la masse (par exemple : AWG 24, 0,2 mm²).
- Câble maximum 1mm2 / 16 AWG.

CONNECTIONS

CARATTERISTICHE

INGRESSO - CONNETTORE XB4

- Collegare un contatto privo di potenziale.
- INx+ deve essere collegato a INx- per chiudere il contatto privo di potenziale sul connettore XB4.
- Gli ingressi devono essere isolati con un isolamento principale da un circuito primario fino a 277 V
- L’ingresso IN1 è duplicato.
- Sezione massima 1mm2 / 16 AWG.

USCITE RELÈ - CONNETTORE XB3

- Tensione di contatto garantita a 277 V (AC) / 25 V (DC) – 4 A (per tensioni maggiori, contattare l’azienda).
- Il relè 1 offre la possibilità di scegliere tra la posizione normalmente chiusa (NC1) o normalmente aperta (NO1). I relè 2, 3 e 4 sono dotati solamente della posizione normalmente aperta (NOx).
- Sul connettore XB3, Cx indica il morsetto comune, NOx indica la posizione normalmente aperta.
- Sezione massima 1mm2 / 16 AWG.

SENSORE DI TEMPERATURA - CONNETTORE XB2

- Intervallo di temperatura: da 0°C a 40°C.
- Sezione massima 1mm2 / 16 AWG.

COLLEGAMENTO SERIALE RS485 - CONNETTORE XB1

- Porta RS485 isolata, con protezione dalle sovratensioni. Utilizzabile solo a fini di bus locale; max. ~15 m.
- Resistenza terminale XJ1: ponticello aperto per default.
- Resistenza di linea pull up e pull down XJ1 (polarizzazione a prova di guasto): ponticello aperto per default.
- Possibilità di fissaggio del cavo RS485 sulla scheda.
- Tipo di cavo richiesto: cavo a doppino intrecciato + schermatura di collegamento a terra. (per es. AWG 24, 0,2 mm²).
- Sezione massima 1mm2 / 16 AWG.

NOTA

⚠ **HINWEIS!** Wird die Platine während des Betriebs entfernt, erscheint ein Alarm auf dem Bedienfeld.

⚠ **NOTE!** If the board is removed while is working, an alarm is shown on the control panel.

⚠ **¡NOTA!** Si se retira la tarjeta mientras está en funcionamiento, en el panel de control aparece una alarma.

⚠ **REMARQUE !** Si la carte est retirée en cours de fonctionnement, une alarme s’affiche sur le tableau de contrôle.

⚠ **NOTA!** Se la scheda viene rimossa mentre è in funzione, viene visualizzato un allarme sul sinottico.